

Combinación de filtros LFMBA

FESTO



Características

Información resumida

Filtro de gran rendimiento para aplicaciones especiales.

- Calidad del aire según ISO 8573-1:2010
- Opcionalmente con indicador de presión diferencial para contaminación del filtro.
- Insertos filtrantes opcionalmente con 5 µm o 40 µm

Diagramas

Enlace [lfmba](#)



Los diagramas mostrados en este documento también están disponibles en línea. Allí es posible mostrar valores precisos.

Versión

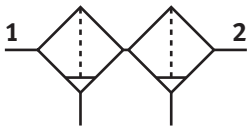
[D] Serie D, ejecución metálica

Diseño robusto totalmente metálico para las exigencias especiales de la automatización de procesos

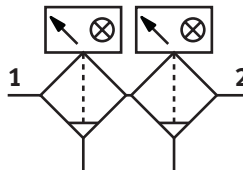
Solicitud de cambio de filtro

Opcionalmente con indicador de presión diferencial para contaminación del filtro.

[] Sin



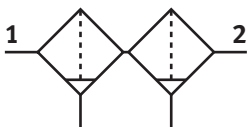
[DA] Indicador de presión diferencial, óptico



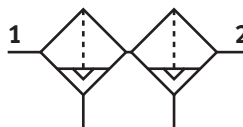
Purga de condensado

Opcionalmente con purga de condensado manual o totalmente automática

[] Giro manual



[A] Totalmente automático



Códigos del producto

001	Serie
LFMBA	Combinación de filtros
002	Conexión neumática
1/8	Rosca interior G1/8
1/4	Rosca interior G1/4
3/8	Rosca interior G3/8
1/2	Rosca interior G1/2
3/4	Rosca interior G3/4
1	Rosca interior G1
003	Versión
D	Serie D, ejecución metálica

004	Tamaños
MINI	Patrón uniforme de 40 mm (sin placas base)
MIDI	Patrón uniforme de 55 mm (sin placas base)
MAXI	Patrón uniforme de 66 mm (sin placas base)
005	Solicitud de cambio de filtro
	Sin
DA	Indicador de presión diferencial, óptico
006	Purga de condensado
	Giro manual
A	Totalmente automático

Hoja de datos

Especificaciones técnicas generales

Tamaño	Maxi	Midi	Mini
Conexión neumática 1	G1/2, G3/4, G1	G1/4, G3/8, G1/2, G3/4	G1/8, G1/4, G3/8
Conexión neumática 2	G1/2, G3/4, G1	G1/4, G3/8, G1/2, G3/4	G1/8, G1/4, G3/8
Forma constructiva	Filtro de fibras		
Tipo de fijación	Instalación en la tubería Con accesorios		
Posición de montaje	Vertical +/- 5°		
Grado de filtración	0,01 µm		
Clase de pureza del aire en la salida	Aire comprimido según ISO 8573-1:2010 [1:7:2] Gases inertes		
Grado de eficacia del filtro	100%		
Protección de funda	Funda metálica de protección		
Purga de condensado	Totalmente automático Giro manual		
Indicador de presión diferencial	-		
Contenido de aceite residual	0,01 mg/m ³		
Volumen máx. de condensado	80 ml	43 ml	22 ml

Caudal nominal normal qnN (medido a p1 = 6 bar)¹⁾

Tamaño	Mini			Midi				Maxi		
Conexión neumática 1	G1/8	G1/4	G3/8	G1/4	G3/8	G1/2	G3/4	G1/2	G3/4	G1
LFMBA	125 l/min	130 l/min	140 l/min	300 l/min	350 l/min	350 l/min	350 l/min	550 l/min	550 l/min	600 l/min

1) Medido con p1 = 6 bar y Δp = 70 mbar.

‡ Para que la purga de condensado totalmente automática cierre correctamente, es necesario disponer de 125 l/min.

Condiciones de funcionamiento y del entorno

Purga de condensado	Totalmente automático	Giro manual
Presión de funcionamiento	1,5 ... 12 bar	1 ... 16 bar
Medio de funcionamiento ¹⁾	Aire comprimido según ISO 8573-1:2010 [6:8:4] Gases inertes	
Temperatura ambiente	-10 ... 60°C	
Temperatura del medio	1,5 ... 60°C	

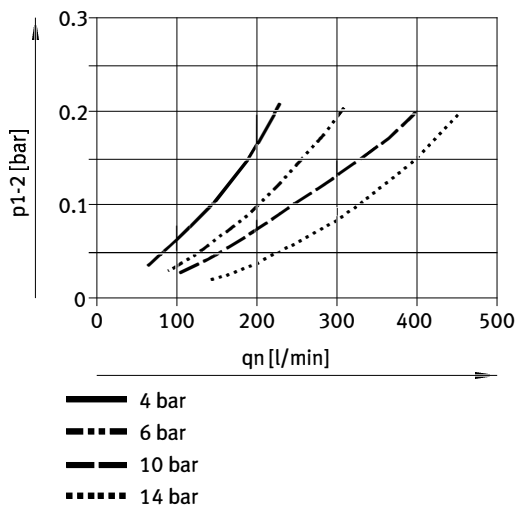
1) El aire comprimido según ISO 8573-1:2010 [7:9:-] se aplica a las purgas de condensado totalmente automáticas

Materiales

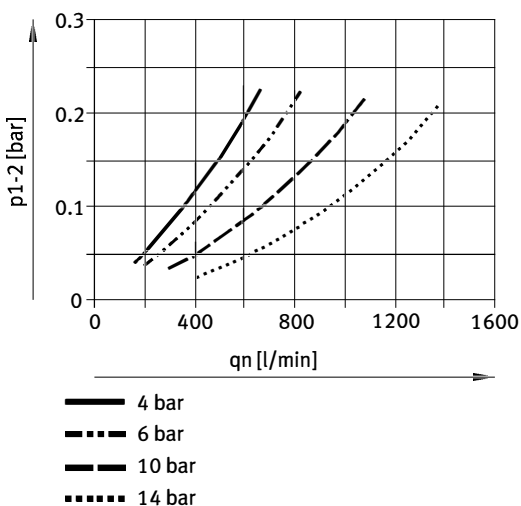
Material del cuerpo	Fundición inyectada de cinc
Material de la funda	PC
Material del filtro	Fibra de borosilicato
Nota sobre el material	Conformidad con la Directiva RoHS
Conformidad PWIS	VDMA24364-B1/B2-L

Hoja de datos

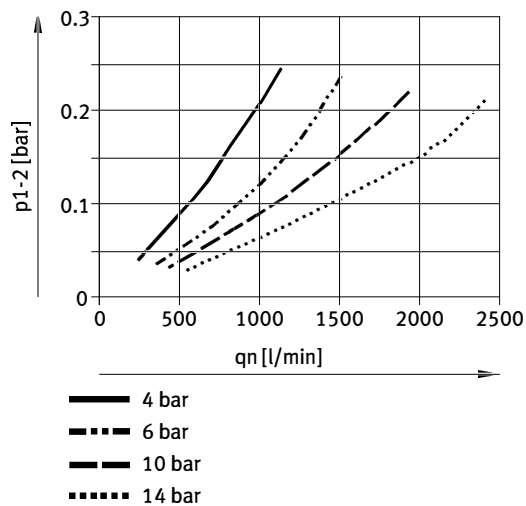
Caudal normal q_n en función de la presión diferencial Δp_{1-2} (LFMB-1/4-D-MINI)



Caudal normal q_n en función de la presión diferencial Δp_{1-2} (LFMB-1/2-D-MIDI)



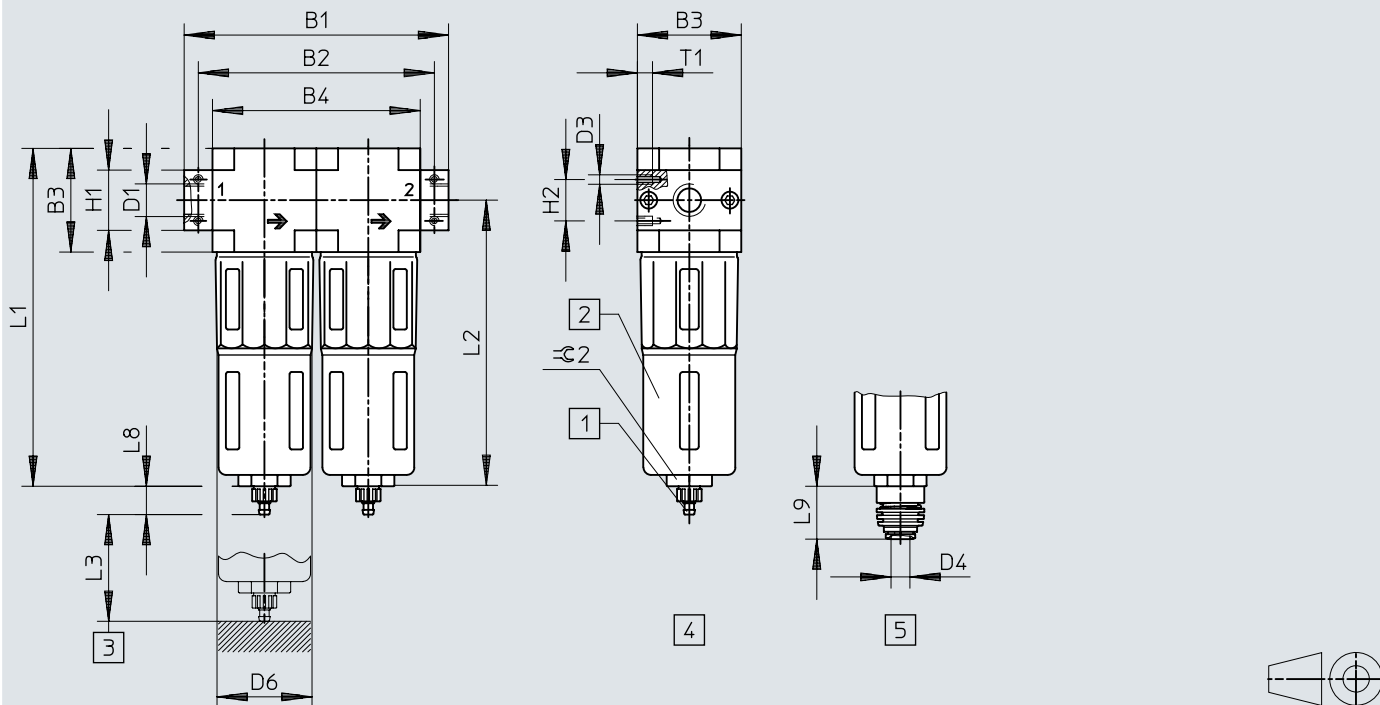
Caudal normal q_n en función de la presión diferencial Δp_{1-2} (LFMB-1-D-MAXI)



Dimensiones

Dimensiones – Combinaciones de filtros LFMB

Descargar datos CAD www.festo.com



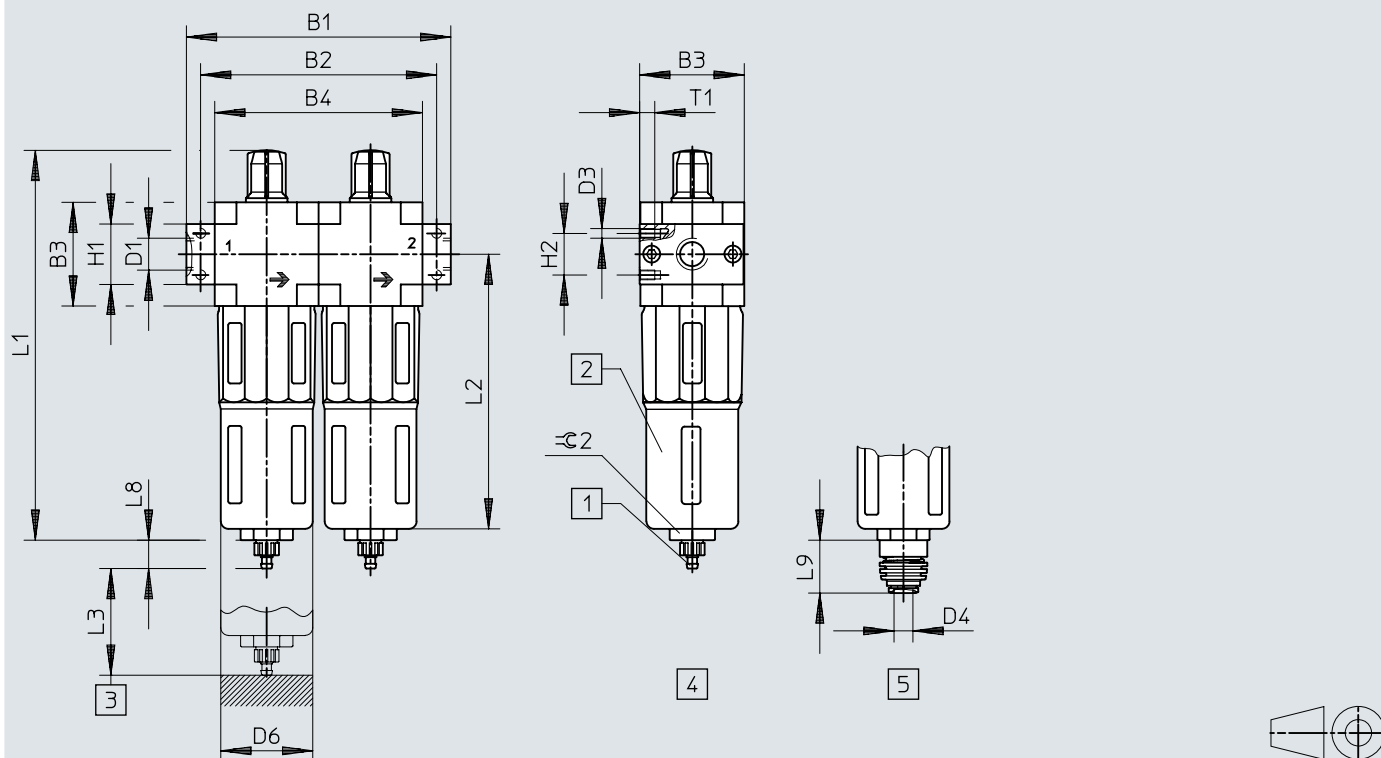
- [1] Boquilla estriada para tubo de plástico PUN(-H)-8x1,25
- [2] Funda metálica de protección
- [3] Medidas de instalación
- [4] purga de condensado manual giratoria
- [5] purga totalmente automática de condensado

	B1	B2	B3	B4	D1	D3	D6 ø	H1	H2	L1	L2	L3	L8	L9	T1	±0.2
Mini																
LFMBA-1/8-D-MINI	104	92	40	80	G1/8	M4	38	20	11	144	124	60	15	19	7	22
LFMBA-1/4-D-MINI					G1/4											
LFMBA-3/8-D-MINI					G3/8											
Midi																
LFMBA-1/4-D-MIDI	140	125	55	110	G1/4	M5	52	32	22	179	151	80	15	19	8	24
LFMBA-3/8-D-MIDI					G3/8											
LFMBA-1/2-D-MIDI					G1/2											
LFMBA-3/4-D-MIDI					G3/4											
Maxi																
LFMBA-1/2-D-MAXI	162	146	66	132	G1/2	M5	65	32	22	203	170	90	15	19	8	24
LFMBA-3/4-D-MAXI					G3/4			40								
LFMBA-1-D-MAXI	182	157			G1											

Dimensiones

Dimensiones – Con indicador de presión diferencial

Descargar datos CAD www.festo.com




- [1] Boquilla estriada para tubo de plástico PUN(-H)-8x1,25
- [2] Funda metálica de protección
- [3] Medidas de instalación
- [4] purga de condensado manual giratoria
- [5] purga totalmente automática de condensado


	B1	B2	B3	B4	D1	D3	D6 ø	H1	H2	L1	L2	L3	L8	L9	T1	⊥ 2
Mini																
LFMBA-1/8-D-MINI-DA	104	92	40	80	G1/8	M4	38	20	11	173	124	60	15	19	7	22
LFMBA-1/4-D-MINI-DA					G1/4											
LFMBA-3/8-D-MINI-DA					G3/8											
Midi																
LFMBA-1/4-D-MIDI-DA	140	125	55	110	G1/4	M5	52	32	22	206	151	80	15	19	8	24
LFMBA-3/8-D-MIDI-DA					G3/8											
LFMBA-1/2-D-MIDI-DA					G1/2											
LFMBA-3/4-D-MIDI-DA					G3/4											
Maxi																
LFMBA-1/2-D-MAXI-DA	162	146	66	132	G1/2	M5	65	32	22	231	170	90	15	19	8	24
LFMBA-3/4-D-MAXI-DA					G3/4											
LFMBA-1-D-MAXI-DA					G1											

Referencias de pedido

Referencias de pedido: combinación de filtros LFMB A

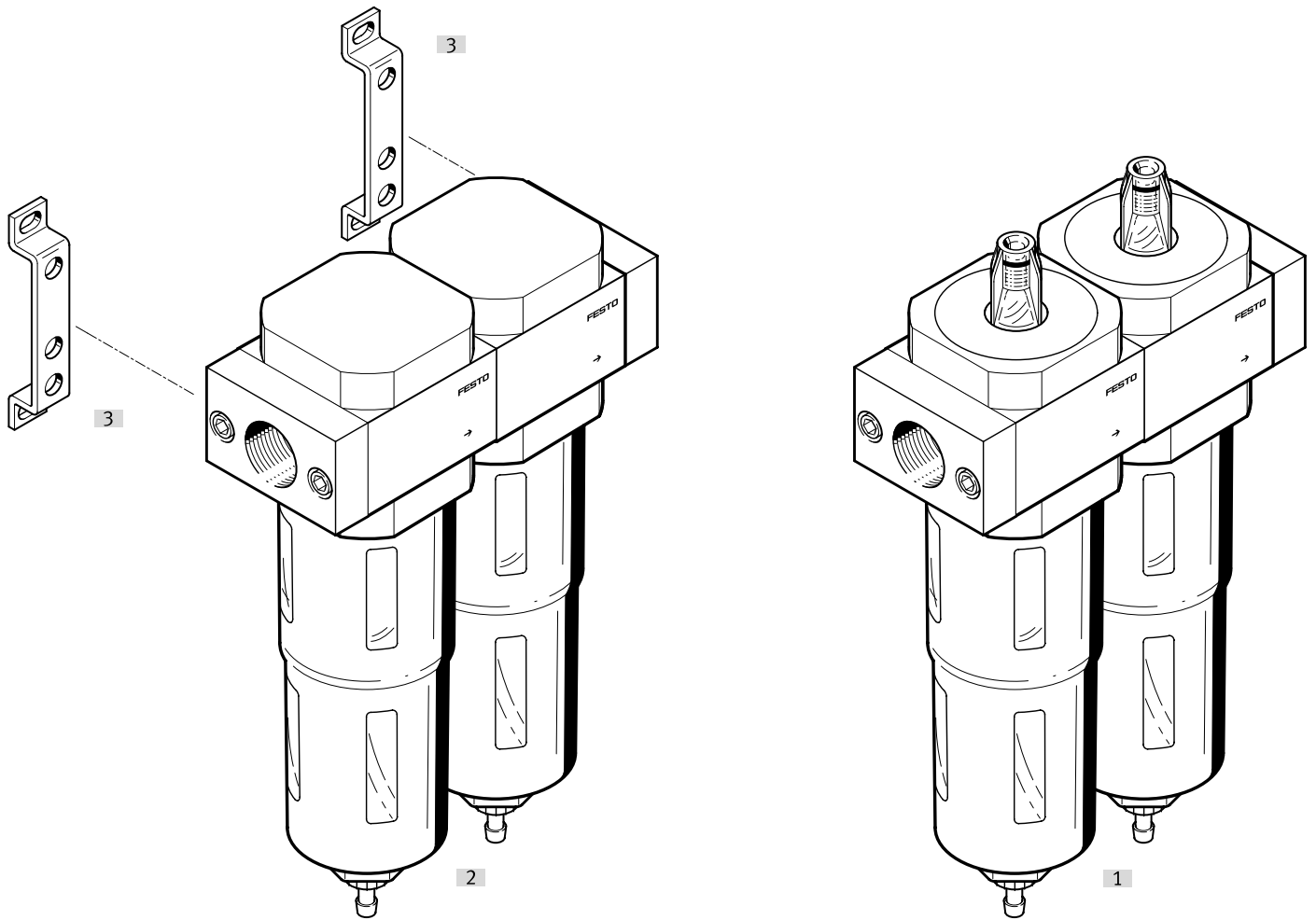
	Conexión neumática 1	Conexión neumática 2	Purga de condensado	Peso del producto	N.º art.	Tipo
	G1/8	G1/8	Totalmente automático	500 g	162666	LFMB A-1/8-D-MINI-A
			Giro manual		162658	LFMB A-1/8-D-MINI
	G1/4	G1/4	Totalmente automático	1.300 g	162667	LFMB A-1/4-D-MINI-A
			Giro manual	500 g	162659	LFMB A-1/4-D-MINI
				1.300 g	186472	LFMB A-1/4-D-MIDI-A
				500 g	162659	LFMB A-1/4-D-MINI
	G3/8	G3/8	Totalmente automático	500 g	162668	LFMB A-3/8-D-MINI-A
			Giro manual	1.300 g	162669	LFMB A-3/8-D-MIDI-A
				500 g	162660	LFMB A-3/8-D-MINI
				1.300 g	162661	LFMB A-3/8-D-MIDI
	G1/2	G1/2	Totalmente automático	2.400 g	162670	LFMB A-1/2-D-MIDI-A
			Giro manual	1.300 g	186478	LFMB A-1/2-D-MAXI-A
				2.400 g	162662	LFMB A-1/2-D-MIDI
				2.400 g	186477	LFMB A-1/2-D-MAXI
	G3/4	G3/4	Totalmente automático	1.300 g	162671	LFMB A-3/4-D-MIDI-A
			Giro manual	2.400 g	162672	LFMB A-3/4-D-MAXI-A
1.300 g				162663	LFMB A-3/4-D-MIDI	
2.400 g				162664	LFMB A-3/4-D-MAXI	
G1	G1	Totalmente automático		162673	LFMB A-1-D-MAXI-A	
		Giro manual		162665	LFMB A-1-D-MAXI	

Referencias de pedido: combinación de filtros LFMB A con indicador de presión diferencial DA

	Conexión neumática 1	Conexión neumática 2	Purga de condensado	Peso del producto	N.º art.	Tipo
	G1/8	G1/8	Totalmente automático	651 g	532873	LFMB A-1/8-D-MINI-DA-A
			Giro manual		532863	LFMB A-1/8-D-MINI-DA
	G1/4	G1/4	Totalmente automático	1.429 g	532874	LFMB A-1/4-D-MINI-DA-A
			Giro manual	651 g	532876	LFMB A-1/4-D-MIDI-DA-A
				1.429 g	532864	LFMB A-1/4-D-MINI-DA
				1.429 g	532866	LFMB A-1/4-D-MIDI-DA
	G3/8	G3/8	Totalmente automático	651 g	532875	LFMB A-3/8-D-MINI-DA-A
			Giro manual	1.429 g	532877	LFMB A-3/8-D-MIDI-DA-A
				651 g	532865	LFMB A-3/8-D-MINI-DA
				1.429 g	532867	LFMB A-3/8-D-MIDI-DA
	G1/2	G1/2	Totalmente automático	2.362 g	532878	LFMB A-1/2-D-MIDI-DA-A
			Giro manual	1.429 g	532880	LFMB A-1/2-D-MAXI-DA-A
				2.362 g	532868	LFMB A-1/2-D-MIDI-DA
				2.362 g	532870	LFMB A-1/2-D-MAXI-DA
	G3/4	G3/4	Totalmente automático	1.429 g	532879	LFMB A-3/4-D-MIDI-DA-A
			Giro manual	2.362 g	532881	LFMB A-3/4-D-MAXI-DA-A
1.429 g				532869	LFMB A-3/4-D-MIDI-DA	
2.362 g				532871	LFMB A-3/4-D-MAXI-DA	
G1	G1	Totalmente automático		532882	LFMB A-1-D-MAXI-DA-A	
		Giro manual		532872	LFMB A-1-D-MAXI-DA	

Cuadro general de periféricos

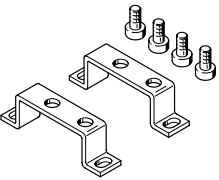
Cuadro general de periféricos




Accesorios		→ Link
Tipo/código del pedido	Descripción	
[1] Filtro LFX-D	Con indicador de presión diferencial	lfmba
[2] Filtro LFX-D	Sin indicador de presión diferencial	lfmba
[3] Escuadra de fijación HFOE-D		10

Accesorios

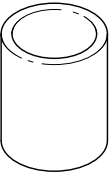
Escuadra de fijación MS4-WP...

	Abreviatura de tipo	Clase de resistencia a la corrosión CRC	N.º art.	Tipo
	HFOE	2 - riesgo de corrosión moderado	159638	HFOE-D-MINI
			159593	HFOE-D-MIDI/MAXI

Escuadra de fijación MS4-WB

	Abreviatura de tipo	Clase de resistencia a la corrosión CRC	N.º art.	Tipo
	FRB	2 - riesgo de corrosión moderado	159595	FRB-D-MIDI
			159643	FRB-D-MAXI
			159642	FRB-D-MINI

Cartuchos filtrantes, serie D, ejecución metálica

	Tamaño	Grado de filtración	N.º art.	Tipo
	Maxi	0,01 µm	162676	LFMAP-D-MAXI
		1 µm	162679	LFMBP-D-MAXI
	Midi	0,01 µm	162675	LFMAP-D-MIDI
		1 µm	162678	LFMBP-D-MIDI
	Mini	0,01 µm	162674	MS4/D-MINI-LFM-A
		1 µm	162677	MS4/D-MINI-LFM-B