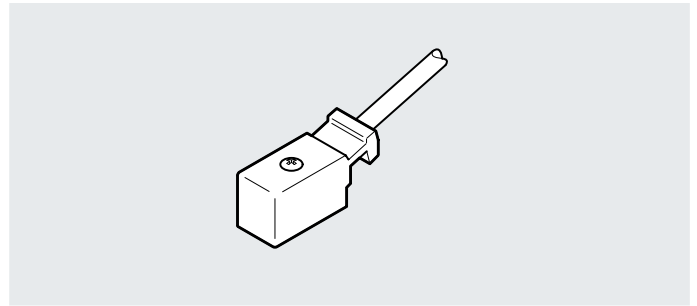


Hoja de datos

Cable de conexión KMYZ-2

- Cable de conexión para válvulas con bobinas magnéticas ZB
- Preconfigurado
- Longitudes del cable de 0,5 hasta 10 m



Especificaciones técnicas generales

Código del producto	KMYZ-2-24	KMYZ-2-24-M8
Conexión eléctrica	Zócalo acodado, 2 pines, forma rectangular Extremo del cable abierto	Zócalo acodado, 2 pines, forma rectangular Conector recto, 3 pines, M8x1
Indicación de la posición de conmutación	Diodo emisor de luz	
Tensión nominal de funcionamiento [V DC]	24	
Carga admisible de corriente a 40 °C [A]	1	
Estructura del cable [mm ²]	2x0,25	
Diámetro del cable [mm]	3,4	
Conexión a conductor protector	No disponible	
Tipo de fijación	En electroválvula con tornillo autorroscante	
Posición de montaje	Indistinta	
Grado de protección	IP65	
Conexión a conductor protector	No disponible	
Características del cable	Estándar	

Materiales

Cuerpo	PA
Contacto crimp	Bronce
Cubierta aislante del cable	TPE-U(PUR)
Nota sobre los materiales	En conformidad con la Directiva 2002/95/CE (RoHS)
Conformidad PWIS	VDMA24364-B2-L

Condiciones de funcionamiento y del entorno

Temperatura ambiente [°C]	-10 ... +50
Clase de resistencia a la corrosión CRC ¹⁾	2
Marcado CE (véase la declaración de conformidad) ²⁾	En conformidad con la Directiva 2002/95/CE (RoHS)
Marcado UKCA (véase la declaración de conformidad) ²⁾	Según la normativa RoHS del Reino Unido

1) Clase de resistencia a la corrosión CRC 1 según la norma Festo FN 940070

Baja exposición a la corrosión. Aplicación en interiores secos o como protección para el almacenamiento y el transporte. También es válido para piezas situadas bajo cubiertas, en zonas internas no visibles, o para piezas cubiertas en la aplicación concreta (p. ej., pernos de accionamiento).

2) Consulte el ámbito de aplicación en la declaración de conformidad: www.festo.com/catalogue/... → Soporte/Descargas.

En caso de existir limitaciones de utilización de los equipos en zonas residenciales, comerciales e industriales, así como en empresas pequeñas, es posible que deban adoptarse medidas adicionales para reducir la emisión de interferencias.

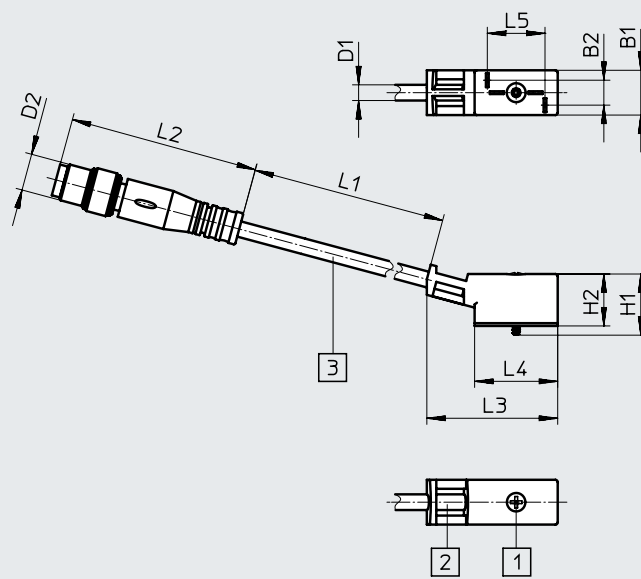
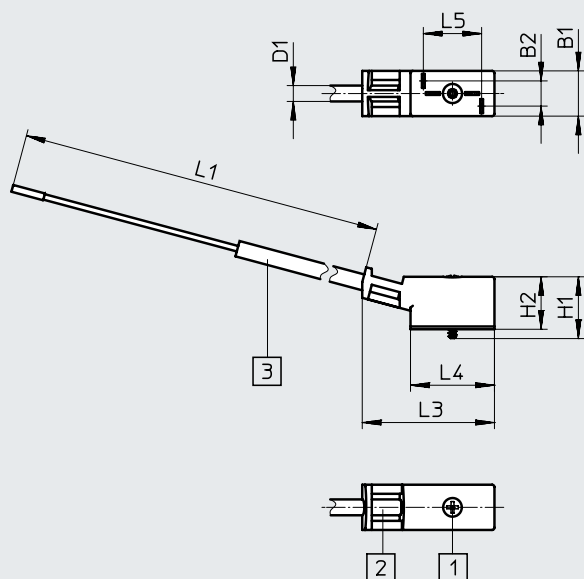
Hoja de datos

Dimensiones

Descarga de datos CAD → www.festo.com

KMYZ-2-24

KMYZ-2-24-M8



- [1] Tornillo autorroscante
- [2] Ranura para placa de identificación IBS-6x10 (no incluida en el suministro)
- [3] Cable bifilar

- [1] Tornillo autorroscante
- [2] Ranura para placa de identificación IBS-6x10 (no incluida en el suministro)
- [3] Cable bifilar

Código del producto	B1	B2	D1	D2	H1	H2	L1	L2	L3	L4	L5
KMYZ-2-24-2,5-LED	10	5	3,4	-	13	11	2500	-	28	18	13
KMYZ-2-24-5-LED							5000				
KMYZ-2-24-10-LED							10000				
KMYZ-2-24-M8-0,5-LED	10	5	3,4	M8	13	11	500	41	28	18	13
KMYZ-2-24-M8-2,5-LED							2500				

Referencias de pedido

	Conexión eléctrica	Clasificación marítima ¹⁾	Longitud del cable	Peso	N.º art.	Código del producto
	Extremo del cable abierto, bifilar	Véase el certificado	2,5 m	50 g	34997	KMYZ-2-24-2,5-LED
			5 m	90 g	34998	KMYZ-2-24-5-LED
			10 m	170 g	193443	KMYZ-2-24-10-LED
	Conector recto, 3 pines, M8x1	-	0,5 m	18 g	177676	KMYZ-2-24-M8-0,5-LED
			2,5 m	54 g	177678	KMYZ-2-24-M8-2,5-LED

1) Más información en www.festo.com/catalogue/... → Soporte/Descargas.

Referencias de pedido: accesorios

	Descripción	N.º art.	Código del producto
	Placas de identificación de 6x10 mm, 64 unidades, con bastidor	18576	IBS-6x10