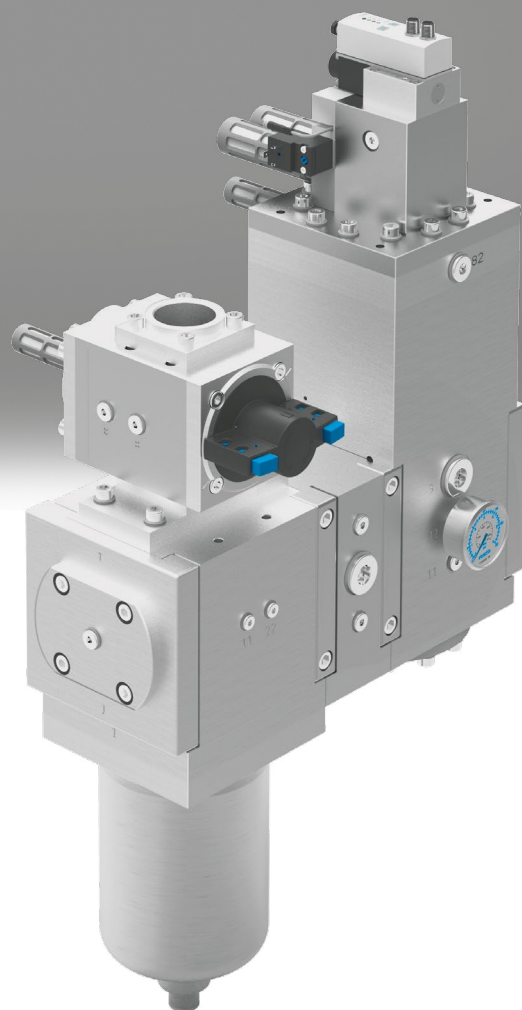
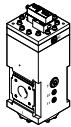
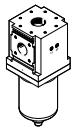

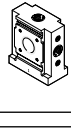
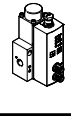


Componentes neumáticos para aplicaciones de alta presión

FESTO



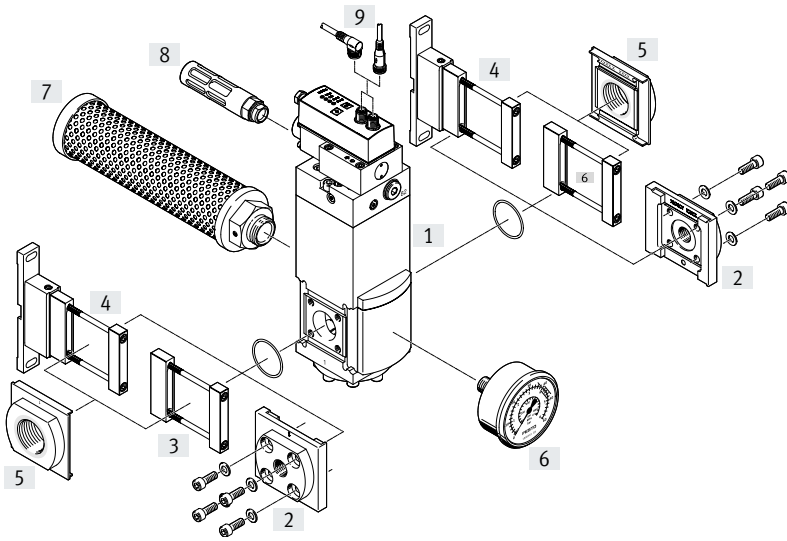
Cuadro general del producto

| Función | Ejecución | Código del producto | Tamaño | Conexión neumática 1, 2 | | → Página |
|---|--|---------------------|--|----------------------------------|----------------------------------|----------|
| | | | | Directa | Con placa base/brida | |
| Unidades de mantenimiento | Válvula eléctrica reguladora de presión | | | | | |
| |  | PREL | 90 | – | G1/4, G1/2, G3/4, G1, G1 1/4 | 3 |
| | | | 186 | – | G1/4, G1 1/4, G1 1/2, G2, G2 1/2 | |
| | Filtro submicrónico | | | | | |
| |  | PFML | 90 | – | G1/4, G1/2, G3/4, G1, G1 1/4 | 19 |
| | | | 186 | – | G1/4, G1 1/4, G1 1/2, G2, G2 1/2 | |
| | Válvula de cierre | | | | | |
| |  | PVEL | 124 | – | Brida SAE | 26 |
| | Módulo de derivación | | | | | |
| |  | PMBL | 90 | – | G1/4, G1/2, G3/4, G1, G1 1/4 | 30 |
| 186 | | | – | G1/4, G1 1/4, G1 1/2, G2, G2 1/2 | | |
| Válvulas | Regulador de presión proporcional | | | | | |
|  | VPPL | – | <ul style="list-style-type: none"> • Montado en la válvula eléctrica reguladora de presión PREL • G1/4 | – | 12 | |

Cuadro general de periféricos

Accesorios

Tamaño 90



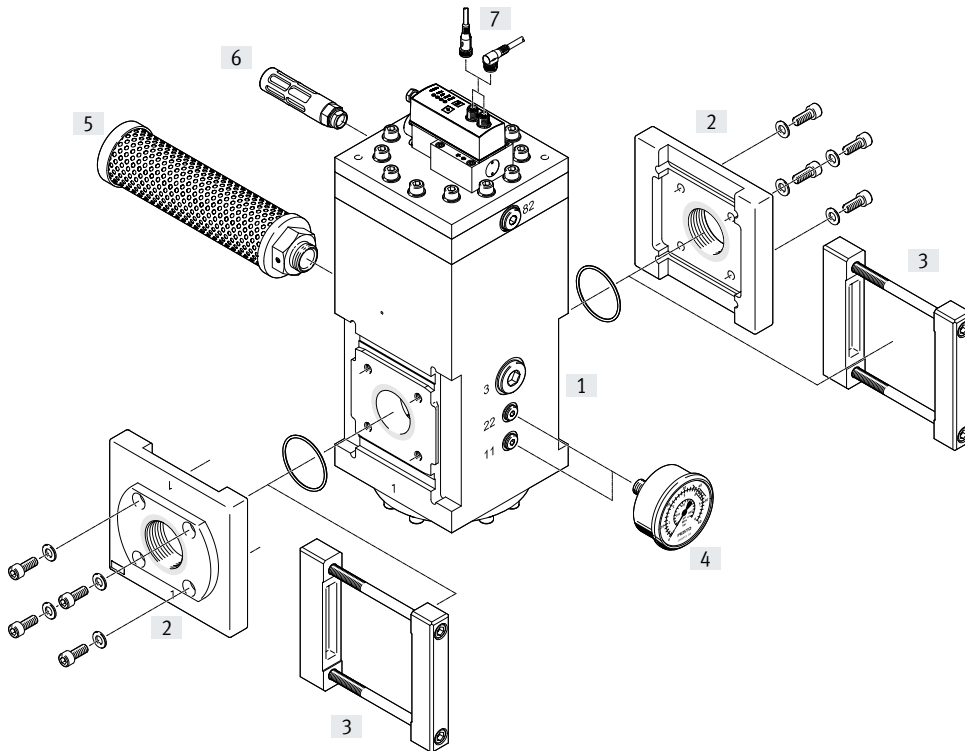
Elementos de fijación y accesorios

| | | → Página/Internet |
|-----|---|-------------------|
| [1] | Válvulas eléctricas reguladoras de presión PREL | 7 |
| [2] | Placa base PAML-CP | 36 |
| [3] | Unión de módulos PAML-MK | 39 |
| [4] | Escuadra de fijación PAML-MB | 41 |
| [5] | Placa base PAML-CP...-G114 | 36 |
| [6] | Manómetro PAGL | 43 |
| [7] | Silenciador U-G1-HD-SA | Bajo demanda |
| [8] | Silenciador U-3/8-B | 45 |
| [9] | Cable de conexión NEBA-M12 | 45 |

Cuadro general de periféricos

Accesorios

Tamaño 186



Elementos de fijación y accesorios

| | | → Página/Internet |
|-----|---|-------------------|
| [1] | Válvulas eléctricas reguladoras de presión PREL | 7 |
| [2] | Placa base PAML-CP | 36 |
| [3] | Unión de módulos PAML-MK | 39 |
| [4] | Manómetro PAGL | 43 |
| [5] | Silenciador U-G1-HD-SA | Bajo demanda |
| [6] | Silenciador U-1/2-B | 45 |
| [7] | Cable de conexión NEBA-M12 | 45 |

Códigos del producto

| | | |
|------|--|--|
| 001 | Serie | |
| PREL | Válvula eléctrica reguladora de presión | |
| 002 | Tamaños | |
| 90 | 90 | |
| 003 | Margen de aplicación de presión | |
| HP3 | Hasta 50 bar | |
| 004 | Entrada del valor de consigna para válvulas individuales | |
| V1 | 0 ... 10 V | |
| A4 | 4 ... 20 mA | |
| 005 | Salida eléctrica 1 | |
| V | 0 ... 10 V | |
| A | 4 ... 20 mA | |
| 006 | Gama de regulación de la presión | |
| 20 | Hasta 20 bar | |
| 40 | Hasta 40 bar | |

| | | |
|-----|--|--|
| 007 | Tipo de regulador | |
| C | Servopilotado | |
| 008 | Ventilación del regulador | |
| F | Función integrada de flujo inverso con escape secundario | |
| 009 | Elemento de regulación | |
| X | Válvula proporcional | |
| 010 | Precisión total | |
| S1 | 1 % | |
| S2 | 2% | |
| 011 | Variante | |
| 2 | Variante 2 | |
| 3 | Variante 3 | |
| 4 | Variante 4 | |
| 5 | Variante 5 | |
| 8 | Variante 8 | |

Códigos del producto

| | | |
|------|---|--|
| 001 | Serie | |
| PREL | Válvula eléctrica reguladora de presión | |

| | | |
|-----|---------|--|
| 002 | Tamaños | |
| 186 | 186 | |

| | | |
|-----|---------------------------------|--|
| 003 | Margen de aplicación de presión | |
| HP3 | Hasta 50 bar | |

| | | |
|-----|--|--|
| 004 | Entrada del valor de consigna para válvulas individuales | |
| V1 | 0 ... 10 V | |
| A4 | 4 ... 20 mA | |

| | | |
|-----|--------------------|--|
| 005 | Salida eléctrica 1 | |
| V | 0 ... 10 V | |
| A | 4 ... 20 mA | |

| | | |
|-----|----------------------------------|--|
| 006 | Gama de regulación de la presión | |
| 40 | Hasta 40 bar | |

| | | |
|-----|-------------------|--|
| 007 | Tipo de regulador | |
| C | Servopilotado | |

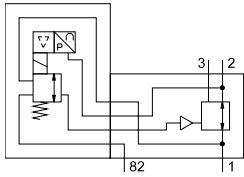
| | | |
|-----|--|--|
| 008 | Ventilación del regulador | |
| F | Función integrada de flujo inverso con escape secundario | |



| | | |
|-----|------------------------|--|
| 009 | Elemento de regulación | |
| X | Válvula proporcional | |

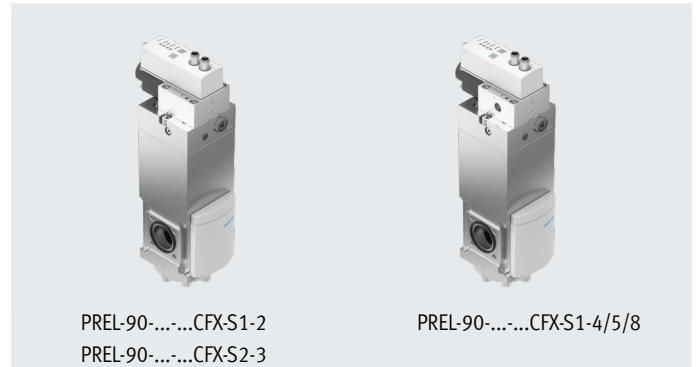
| | | |
|-----|------------|--|
| 010 | Variante | |
| 1 | Variante 1 | |

Hoja de datos

Función
PREL-90/186-...-...CFX, válvula proporcional



-  - Margen de temperatura
+5 ... +50 °C
-  - Presión de funcionamiento
0 ... 50 bar



El regulador de presión proporcional VPPL determina la presión de salida de la válvula eléctrica reguladora de presión PREL mediante un sensor de presión integrado y la compara internamente con el valor de consigna. En caso de constatar divergencias, el VPPL activa

el regulador de la PREL hasta que la presión de salida haya alcanzado el valor de consigna. En la posición básica (sin valor de consigna), la presión de salida se reduce si el asiento de descarga está completamente abierto.

- Aumento de presión lento de 0,6 bar/s con un valor de consigna de hasta 8 bar; a continuación a 4,4 bar/s
- Opciones para conectar manómetros en la parte delantera o trasera, uno para la presión de funcionamiento y otro para la presión de salida

Nota
La válvula eléctrica reguladora de presión PREL solamente puede utilizarse junto con el regulador de presión proporcional VPPL. Encontrará las especificaciones técnicas para el regulador de presión proporcional VPPL a partir de la página 12.

| Especificaciones técnicas generales | | |
|--|---|----------------------|
| Tamaño | 90 | 186 |
| Anchura nominal DN | 24 | 45 |
| Conexión neumática 3 | G1 | |
| Conexión neumática 11, 22 | G1/4 | |
| Conexión neumática 82 | G3/8 | G1/2 |
| Tipo de accionamiento | Eléctrico | |
| Forma constructiva | Regulador de presión de ajuste eléctrico | |
| Función del regulador | Presión de salida constante, con compensación de la presión de entrada, con descarga de aire secundaria | |
| Tipo de fijación | En unidad de mantenimiento Con accesorios | |
| Posición de montaje | Vertical | |
| Margen de regulación de la presión [bar] | 0,5 ... 20 ¹⁾ 0,6 ... 40 ²⁾ 2 ... 40 ²⁾ | - 0,4 ... 40 - |
| Histéresis máx. de la presión [bar] | - | 0,806 |

1) Debido al tipo de construcción, la presión de salida se limita a 17,5 bar.
2) Debido al tipo de construcción, la presión de salida se limita a 37,5 bar.

Hoja de datos

| Datos eléctricos | | PREL...-V1-A | PREL...-V1-V | PREL...-A4-A |
|---|--------|---------------------------------------|--------------|-----------------------------|
| Conexión eléctrica | IN | Conector M12, 5 pines, codificación A | | |
| | OUT | Conector M12, 5 pines, codificación A | | |
| Tensión nominal de funcionamiento | [V DC] | 24 | | |
| Margen de señal de la entrada analógica | [V] | 0 ... 10 | 0 ... 10 | – |
| | [mA] | – | – | 4 ... 20 |
| Margen de señal de la salida analógica | [V] | – | 0 ... 10 | – |
| | [mA] | 4 ... 20 | – | 4 ... 20 |
| Valores de consigna/efectivos | [V] | Tipo por tensión 0 ... 10 | | – |
| | [mA] | – | – | Tipo por corriente 4 ... 20 |

| Condiciones de funcionamiento y del entorno | | |
|--|-------|--|
| Presión de funcionamiento | [bar] | 0 ... 50 |
| Fluido de funcionamiento | | Aire comprimido conforme con ISO 8573-1:2010 [7:4:4] |
| | | Gases inertes |
| Conformidad PWIS | | VDMA24364-Zona III |
| Temperatura ambiente | [°C] | +5 ... +50 |
| Temperatura del medio | [°C] | +5 ... +50 |
| Temperatura de almacenamiento | [°C] | –10 ... +60 |
| Clase de resistencia a la corrosión CRC ¹⁾ | | 2 - riesgo de corrosión moderado |
| Marcado CE (véase la declaración de conformidad) ²⁾ | | Según la Directiva UE de equipos a presión |
| Marcado UKCA (véase la declaración de conformidad) ²⁾ | | Normativa sobre equipos a presión del Reino Unido |
| Aptitud para el contacto con alimentos ²⁾ | | Véase la información complementaria sobre el material |
| Certificación | | Certificación de test de equipo especial (Special Equipment Type Test) |

1) Más información en www.festo.com/x/topic/crc

2) Más información en www.festo.com/catalogue/prel → Soporte/Descargas.

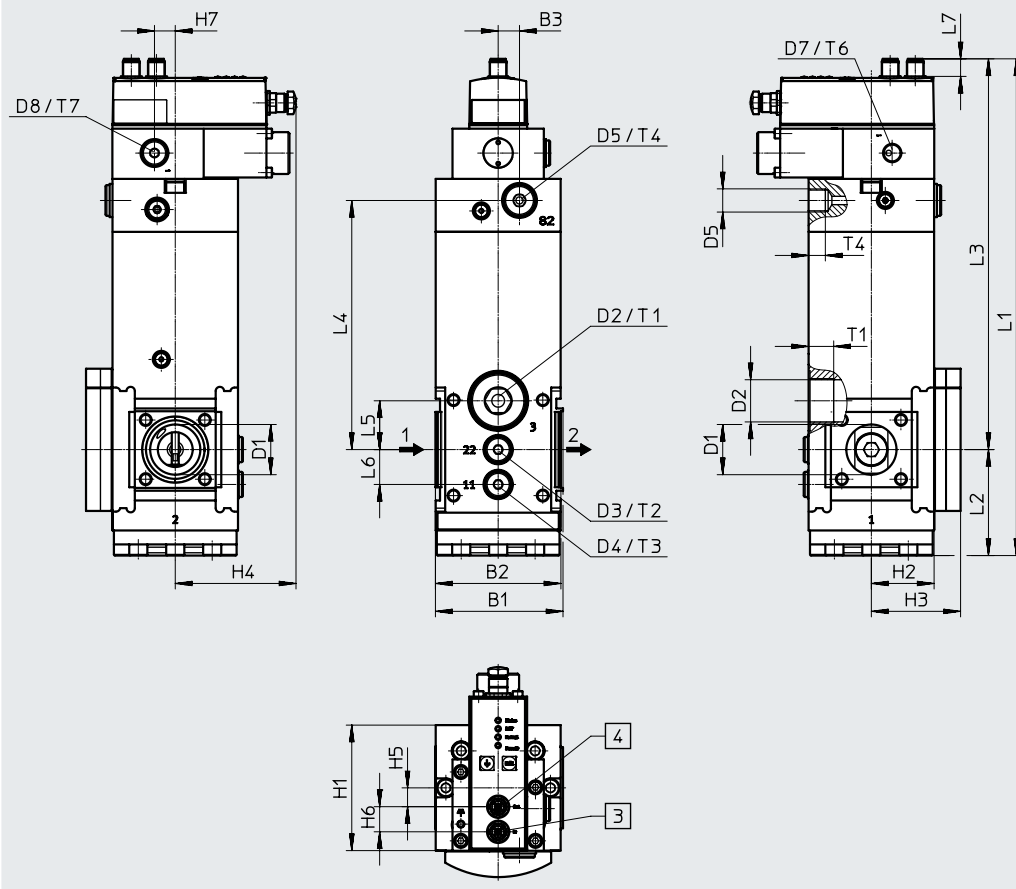
| Pesos [g] | | |
|---|--|--------------|
| Tamaño | | 90 186 |
| Válvula eléctrica reguladora de presión | | 6100 37100 |

| Materiales | |
|---------------------------|---|
| Cuerpo | Aluminio anodizado |
| Muelle | Acero para muelles |
| Tapa inferior | Aluminio anodizado |
| Juntas | NBR |
| Nota sobre los materiales | En conformidad con la Directiva 2002/95/CE (RoHS) |

Hoja de datos

Dimensiones – Tamaño 90

Descarga de datos CAD → www.festo.com



- [3] Conector M12, 5 pines, salida analógica
- [4] Conector M12, 5 pines, señal analógica de valor de consigna y alimentación de corriente

→ Sentido de flujo

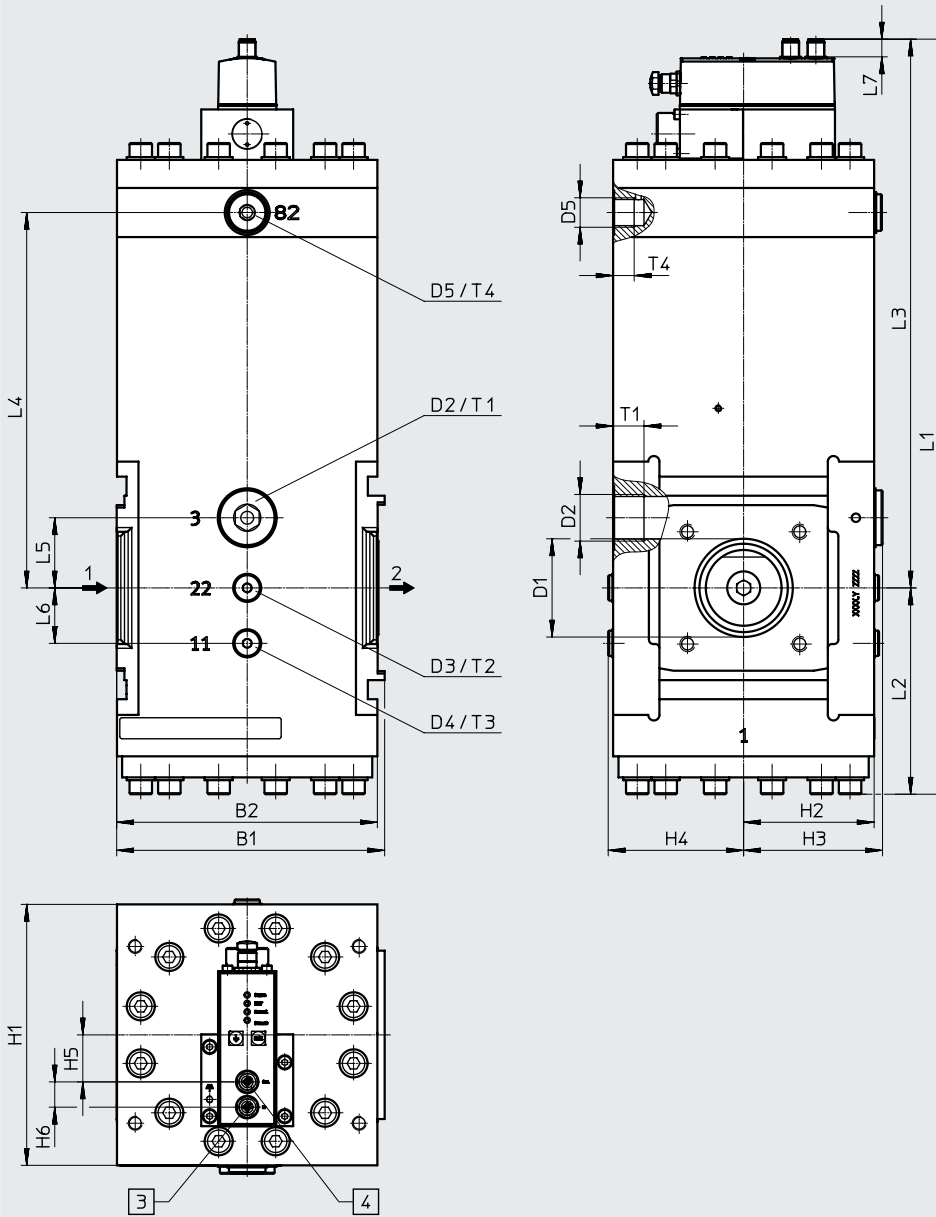
| Código del producto | B1 | B2 | B3 | D1 ∅ | D2 | D3 | D4 | D5 | D7 | D8 | H1 | H2 | H3 | H4 | H5 | H6 | H7 |
|---------------------------|------|----|-------|---------|----|------|------|------|------|------|----|-----|-----|-----|------|----|-------|
| PREL-90-....CFX-...-2/3 | 91,5 | 90 | ~15,3 | 36 | G1 | G1/4 | G1/4 | G3/8 | - | - | 90 | ~45 | ~64 | ~87 | 13,6 | 18 | ~14,9 |
| PREL-90-....CFX-...-4/5/8 | | | | | | | | | G1/4 | G1/4 | | | | | | | |

| Código del producto | L1 | L2 | L3 | L4 | L5 | L6 | L7 | T1 | T2 | T3 | T4 | T6 | T7 |
|---------------------------|------|----|------|------|-----|-----|-------|----|----|----|----|----|----|
| PREL-90-....CFX-...-2/3 | ~356 | 76 | ~280 | ~179 | ~35 | ~25 | ~12,6 | 18 | 12 | 12 | 12 | - | - |
| PREL-90-....CFX-...-4/5/8 | | | | | | | | | | | | 12 | 12 |

Hoja de datos

Dimensiones – Tamaño 186

Descarga de datos CAD → www.festo.com



- [3] Conector M12, 5 pines, salida analógica
- [4] Conector M12, 5 pines, señal analógica de valor de consigna y alimentación de corriente

→ Sentido de flujo

| Código del producto | B1 | B2 | D1 ∅ | D2 | D3 | D4 | D5 | H1 | H2 | H3 | H4 | H5 | H6 |
|----------------------|-----|-----|---------|----|------|------|------|-----|----|----|------|------|----|
| PREL-186-...-40CFX-1 | 191 | 186 | 70 | G1 | G1/4 | G1/4 | G1/2 | 186 | 93 | 99 | 96,5 | 33,5 | 18 |

| Código del producto | L1 | L2 | L3 | L4 | L5 | L6 | L7 | T1 | T2 | T3 | T4 |
|----------------------|------|------|------|-------|----|------|-------|----|----|----|----|
| PREL-186-...-40CFX-1 | ~537 | ~147 | ~390 | 267,5 | 50 | 39,5 | ~12,6 | 18 | 12 | 12 | 14 |

Hoja de datos

| Referencias de pedido: tamaño 90 | | | | |
|---|-----------------------------|-------------------------|-----------------------------|-----------------------------|
| Con regulador de presión proporcional VPPL | | | | |
| Margen de regulación de la presión [bar] | Valor de consigna (entrada) | Valor efectivo (salida) | N.º art. | Código del producto |
| Sin escape del pilotaje externo | | | | |
| 0,5 ... 20 ¹⁾ | 0 ... 10 V | 4 ... 20 mA | 1709128 | PREL-90-HP3-V1-A-20CFX-S1-2 |
| | | 0 ... 10 V | 1709129 | PREL-90-HP3-V1-V-20CFX-S1-2 |
| | 4 ... 20 mA | 1709130 | PREL-90-HP3-A4-A-20CFX-S1-2 | |
| 0,6 ... 40 ²⁾ | 0 ... 10 V | 4 ... 20 mA | 1709131 | PREL-90-HP3-V1-A-40CFX-S2-3 |
| | | 0 ... 10 V | 1709132 | PREL-90-HP3-V1-V-40CFX-S2-3 |
| | 4 ... 20 mA | 1709133 | PREL-90-HP3-A4-A-40CFX-S2-3 | |
| Con escape del pilotaje externo | | | | |
| 0,5 ... 20 ¹⁾ | 0 ... 10 V | 4 ... 20 mA | 1709134 | PREL-90-HP3-V1-A-20CFX-S1-4 |
| | | 0 ... 10 V | 1709135 | PREL-90-HP3-V1-V-20CFX-S1-4 |
| | 4 ... 20 mA | 1709136 | PREL-90-HP3-A4-A-20CFX-S1-4 | |
| Con escape del pilotaje externo y offset de 2 bar en la entrada de valor nominal | | | | |
| 2 ... 40 ²⁾ | 0 ... 10 V | 4 ... 20 mA | 1709137 | PREL-90-HP3-V1-A-40CFX-S1-5 |

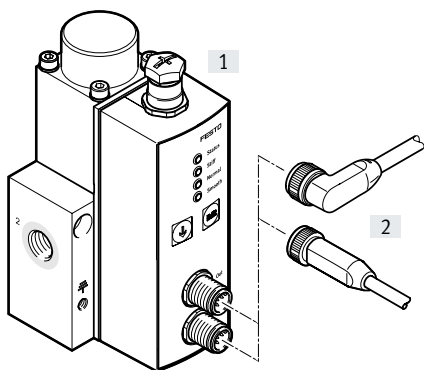
1) Debido al tipo de construcción, la presión de salida se limita a 17,5 bar.

2) Debido al tipo de construcción, la presión de salida se limita a 37,5 bar.

| Referencias de pedido: tamaño 186 | | | | |
|--|-----------------------------|-------------------------|---------------------------|---------------------------|
| Con regulador de presión proporcional VPPL | | | | |
| Margen de regulación de la presión [bar] | Valor de consigna (entrada) | Valor efectivo (salida) | N.º art. | Código del producto |
| Sin escape del pilotaje externo | | | | |
| 0,4 ... 40 | 0 ... 10 V | 4 ... 20 mA | 1709211 | PREL-186-HP3-V1-A-40CFX-1 |
| | | 0 ... 10 V | 1709212 | PREL-186-HP3-V1-V-40CFX-1 |
| | 4 ... 20 mA | 1709213 | PREL-186-HP3-A4-A-40CFX-1 | |

Cuadro general de periféricos y códigos del producto

Accesorios



| | | → Página/Internet |
|-----|--|-------------------|
| [1] | Reguladores de presión proporcionales VPPL | 13 |
| [2] | Cable de conexión NEBA-M12 | 45 |

Códigos del producto

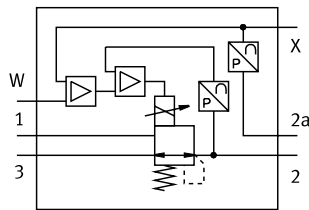
| | | |
|------------|--|--|
| 001 | Serie | |
| VPPL | Regulador de presión proporcional | |
| 002 | Diámetro nominal [mm] | |
| 3 | 3 | |
| 003 | Tipo de montaje | |
| | Estándar | |
| Q | Brida | |
| 004 | Tipo de válvula distribuidora | |
| | Sin | |
| L | Válvula con conexiones roscadas | |
| 005 | Función de la válvula | |
| 3 | Válvula de 3/3 vías, normalmente cerrada | |
| 006 | Conexión neumática | |
| | Brida | |
| G14 | G1/4 | |
| Z | Brida/rosca combinada para conexión 1 (aire de pilotaje externo) | |
| 007 | Gama de regulación de baja presión | |
| 0L | 0 bar | |
| 2L | 2 bar | |



| | | |
|------------|---|--|
| 008 | Margen de regulación de alta presión | |
| 20H | 20 bar | |
| 40H | 40 bar | |
| 009 | Entrada del valor de consigna para válvulas individuales | |
| A4 | 4 ... 20 mA | |
| V1 | 0 ... 10 V | |
| 010 | Salida eléctrica 1 | |
| A | 4 ... 20 mA | |
| V | 0 ... 10 V | |
| 011 | Precisión total | |
| S1 | 1 % | |
| 012 | Variante | |
| 1 | Variante 1 | |
| 2 | Variante 2 | |
| 3 | Variante 3 | |
| 4 | Variante 4 | |
| 5 | Variante 5 | |
| 6 | Variante 6 | |
| 7 | Variante 7 | |
| 8 | Variante 8 | |

Hoja de datos

Función

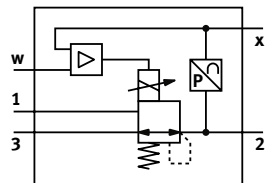
Válvula con brida



-  Margen de temperatura
+5 ... +50 °C
-  Presión de funcionamiento
0 ... 50 bar



Válvula con conexiones roscadas



El regulador de presión proporcional VPPL determina la presión de salida de la válvula eléctrica reguladora de presión PREL mediante un sensor de presión integrado y la compara internamente con el valor de consigna. En caso de constatar divergencias, el VPPL activa el regulador de la PREL hasta que la presión de salida haya alcanzado el valor de consigna.


En la posición básica (sin valor de consigna), la presión de salida se reduce si el asiento de descarga está completamente abierto.

El regulador de presión proporcional VPPL está disponible en tres versiones:

- Válvula de brida VPPL-3Q-3
- Válvula de brida con alimentación externa del aire de pilotaje VPPL-3Q-3-Z
- Válvula con conexiones roscadas VPPL-3L-3

-  Nota

La válvula de brida con y sin alimentación externa del aire de pilotaje solamente se puede utilizar junto con la válvula eléctrica reguladora de presión PREL.

-  Instrucciones de seguridad

Posición de seguridad VPPL: si se rompe el cable de alimentación, la presión de salida desciende a 0 bar.

Especificaciones técnicas generales

| Tipo de construcción | Válvula de brida VPPL-3Q-3 | | Válvula de brida con alimentación externa del aire de pilotaje VPPL-3Q-3-Z | | | Válvula con conexiones roscadas VPPL-3L-3 | | |
|---|--|------------|--|--------------|--------------|---|------------|------|
| | -0L20H | -0L40H | -0L20H | -0L40H | -2L40H | -G14-0L20H | -G14-0L40H | |
| Código del producto | | | | | | | | |
| Anchura nominal de alimentación/descarga de aire [mm] | 3,0 | | | | | | | |
| Conexión neumática 1 | Brida | Brida | Brida , G1/4 | Brida , G1/4 | Brida , G1/4 | G1/4 | G1/4 | |
| Conexión neumática 2, 3 | Brida | Brida | Brida | Brida | Brida | G1/4 | G1/4 | |
| Tipo de accionamiento | Eléctrico | | | | | | | |
| Forma constructiva | Válvula reguladora de émbolo de accionamiento directo | | | | | | | |
| Tipo de fijación | Con taladro pasante | | | | | | | |
| Posición de montaje | Indistinta, preferentemente en posición vertical | | | | | | | |
| Margen de regulación de la presión [bar] | 0,2 ... 20 | 0,4 ... 40 | 0,2 ... 20 | 0,4 ... 40 | 2 ... 40 | 0,2 ... 20 | 0,4 ... 40 | |
| Histéresis máx. de la presión | [MPa] | 0,01 | 0,04 | 0,01 | 0,04 | 0,04 | 0,01 | 0,04 |
| | [bar] | 0,1 | 0,4 | 0,1 | 0,4 | 0,4 | 0,1 | 0,4 |
| | [psi] | 1,45 | 5,8 | 1,45 | 5,8 | 5,8 | 1,45 | 5,8 |
| Función de la válvula | Regulador de presión proporcional de 3 vías, normalmente cerrado | | | | | | | |
| Función de escape | No estrangulable | | | | | | | |
| Tipo de reposición | Muelle mecánico | | | | | | | |
| Tipo de control | Directo | | | | | | | |
| Tipo de junta | Blanda | | | | | | | |

Valores característicos de caudal

| Caudal nominal normal $q_{nN}^{1)}$ [l/min] | |
|---|------|
| En el sentido de flujo principal 1 → 2 | 245 |
| En el sentido de flujo 2 → 3 | 282 |
| Valor C [l/s*bar] | |
| En el sentido de flujo principal 1 → 2 | 0,8 |
| Valor B | |
| En el sentido de flujo principal 1 → 2 | 0,25 |

1) Medición con $p_1 = 6 \text{ bar}$ y $p_2 = 5 \text{ bar}$, $\Delta p = 1 \text{ bar}$

Hoja de datos

| Datos eléctricos | | VPPL-...-V1-A | VPPL-...-V1-V | VPPL-...-A4-A |
|---|--------|---------------------------------------|---------------|-----------------------------|
| Conexión eléctrica | IN | Conector M12, 5 pines, codificación A | | |
| | OUT | Conector M12, 5 pines, codificación A | | |
| Conexión eléctrica de interfaz de diagnóstico ¹⁾ | | Zócalo M12, 5 pines, codificación A | | |
| Margen de tensión de funcionamiento | [V DC] | 21,6 ... 27,6 | | |
| Margen de señal de la entrada analógica | [V] | 0 ... 10 | 0 ... 10 | – |
| | [mA] | – | – | 4 ... 20 |
| Margen de señal de la salida analógica | [V] | – | 0 ... 10 | – |
| | [mA] | 4 ... 20 | – | 4 ... 20 |
| Valores de consigna/efectivos | [V] | Tipo por tensión 0 ... 10 | | – |
| | [mA] | – | – | Tipo por corriente 4 ... 20 |
| Grado de protección | | IP65 | | |
| Tiempo de utilización | | 100 | | |
| Tiempo de conmutación para la desconexión | [ms] | 654 | | |
| Tiempo de conmutación para la conexión | [ms] | 428 | | |
| Protección contra inversión de la polaridad | | Para todas las conexiones eléctricas | | |
| Resistencia a cortocircuitos | | No | | |
| Longitud máx. del cable | [m] | 30 | | |
| Tipo de indicador | | Indicador LED | | |
| Consumo máximo de potencia eléctrica | [W] | 26,7 | | |
| Rizado residual | [%] | 10 | | |

1) Interfaz de diagnosis con tapa protectora, únicamente puede ser utilizada por el personal de servicio de Festo.

| Precisión | | VPPL-...-0L20H | VPPL-...-0L40H/2L40H |
|-----------------------------|--------|----------------|----------------------|
| Desviación de la linealidad | [% FS] | ±0,5 | ±1 |
| Precisión total | [% FS] | 0,5 | 1,25 |
| Coefficiente de temperatura | [%/K] | 0,04 | |
| Precisión de repetición | [% FS] | ±0,5 | ±1 |

| Condiciones de funcionamiento y del entorno | |
|--|---|
| Presión de funcionamiento | [bar] 0 ... 50 |
| Fluido de funcionamiento | Aire comprimido conforme con ISO 8573-1:2010 [7:4:4] |
| | Gases inertes |
| Nota sobre el fluido de funcionamiento/mando | No es posible el funcionamiento con aire comprimido lubricado |
| Temperatura ambiente | [°C] +5 ... +50 |
| Temperatura del medio | [°C] +5 ... +50 |
| Temperatura de almacenamiento | [°C] –10 ... +60 |
| Clase de resistencia a la corrosión CRC ¹⁾ | 2 - riesgo de corrosión moderado |
| Marcado CE (véase la declaración de conformidad) ²⁾ | Según la Directiva sobre CEM de la UE |
| Marcado UKCA (véase la declaración de conformidad) ²⁾ | Según la normativa CEM del Reino Unido |

1) Más información en www.festo.com/x/topic/crc

2) Consulte el ámbito de aplicación en la declaración de conformidad CE: www.festo.com/catalogue/vppl → Soporte/Descargas.

En caso de existir limitaciones de utilización de los equipos en zonas residenciales, comerciales e industriales, así como en empresas pequeñas, es posible que deban adoptarse medidas adicionales para reducir la emisión de interferencias.

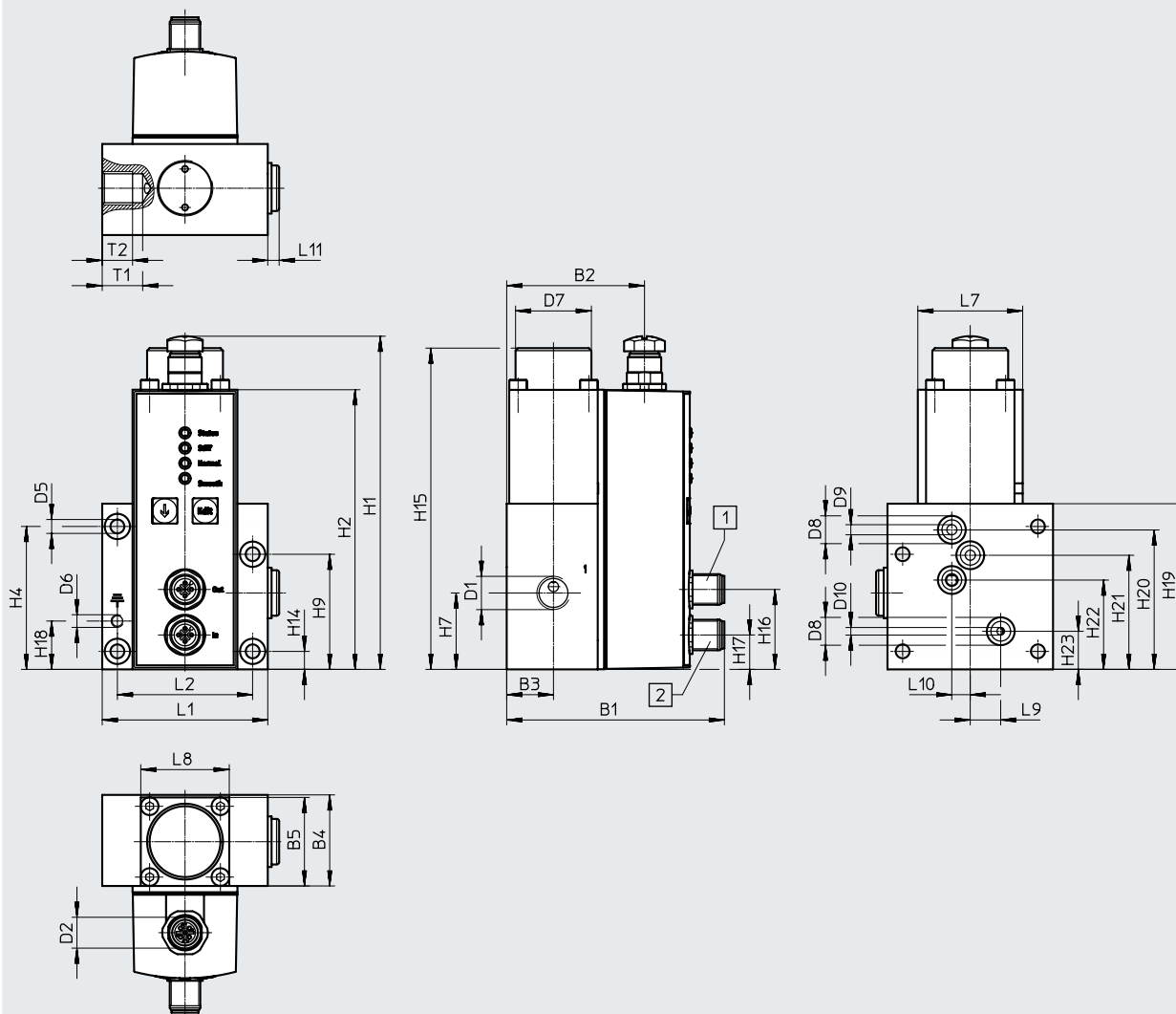
| Pesos [g] | |
|-----------------------------------|------|
| Regulador de presión proporcional | 1100 |

Hoja de datos

Dimensiones de la válvula de brida con aire de pilotaje externo

Descarga de datos CAD → www.festo.com

VPPL-3Q-3-Z



[1] Conexión de salida OUT
(conector M12, 5 pines)

[2] Conexión de entrada IN
(conector M12, 5 pines)

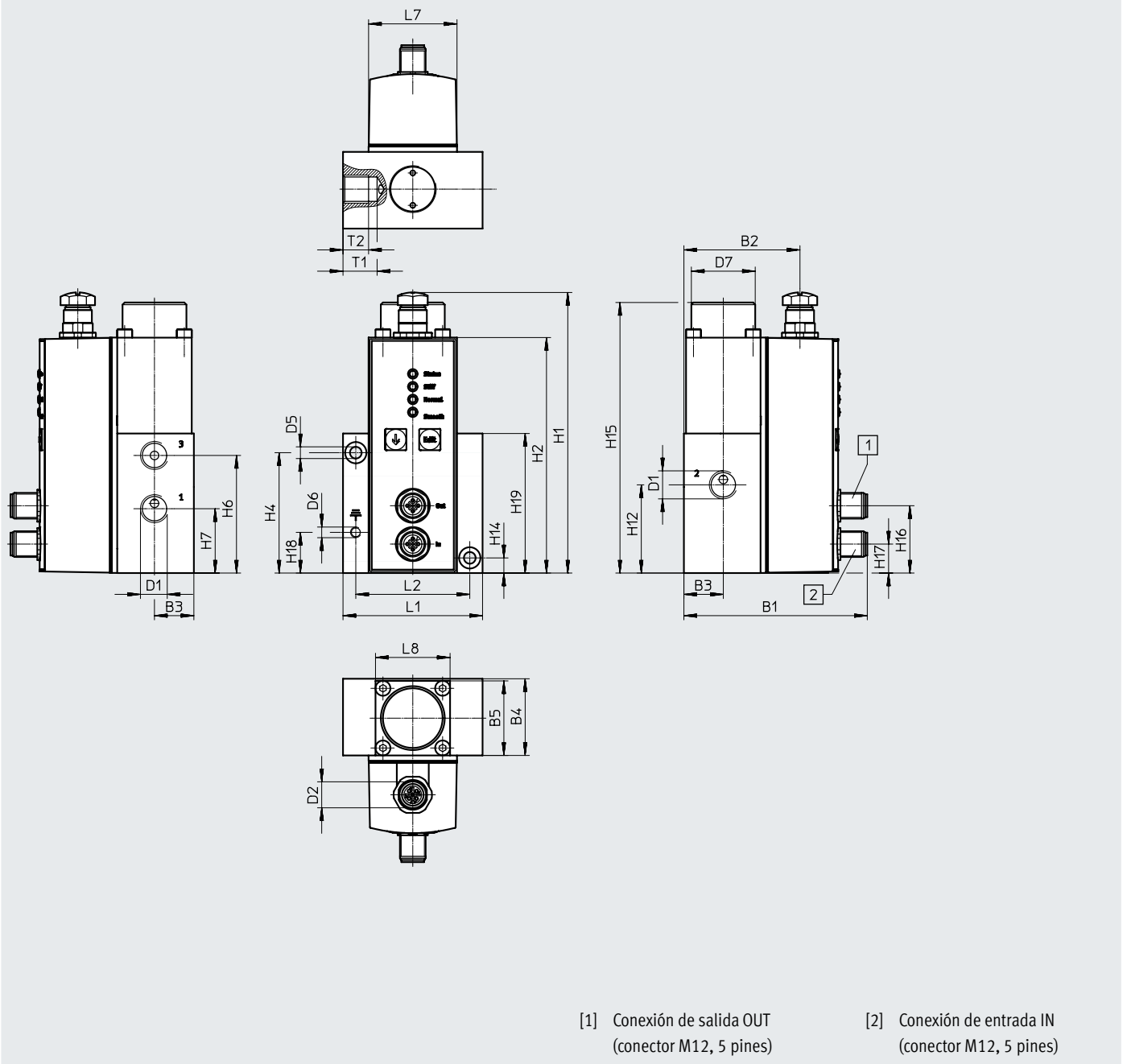
| | | | | | | | | | | | | | |
|---------------------|------|-------|-------|------|------|------|-----|---------|------|---------|---------|---------|----------|
| Código del producto | B1 | B2 | B3 | B4 | B5 | D1 | D2 | D5 ∅ | D6 | D7 ∅ | D8 ∅ | D9 ∅ | D10 ∅ |
| VPPL-3Q-3-Z | 86,1 | 54,5 | 18,5 | 36 | 35 | G1/4 | M12 | 5,5 | M5 | 30 | 11 | 4 | 3 |
| Código del producto | H1 | H2 | H4 | H7 | H9 | H14 | H15 | H16 | H17 | H18 | H19 | H20 | |
| VPPL-3Q-3-Z | 132 | 110,5 | 56,5 | 30,2 | 45,5 | 7,1 | 127 | 31,5 | 13,5 | 19,1 | 65,5 | 55,2 | |
| Código del producto | H21 | H22 | H23 | L1 | L2 | L7 | L8 | L9 | L10 | L11 | T1 | T2 | |
| VPPL-3Q-3-Z | 45,1 | 35,3 | 15,05 | 65,5 | 53,5 | 41,5 | 35 | 12,05 | 7,3 | 4,5 | 16 | 12 | |

Hoja de datos

Dimensiones de la válvula con conexiones roscadas

Descarga de datos CAD → www.festo.com

VPPL-3L-3-G14



| Código del producto | B1 | B2 | B3 | B4 | B5 | D1 | D2 | D5 ∅ | D6 | D7 ∅ |
|---------------------|------|------|------|----|----|------|-----|---------|----|---------|
| VPPL-3L-3-G14 | 86,1 | 54,5 | 18,5 | 36 | 35 | G1/4 | M12 | 5,5 | M5 | 30 |

| Código del producto | H1 | H2 | H4 | H6 | H7 | H12 | H14 | H15 | H16 |
|---------------------|-----|-------|------|------|------|------|-----|-----|------|
| VPPL-3L-3-G14 | 132 | 110,5 | 56,5 | 55,2 | 30,2 | 41,4 | 7,1 | 127 | 31,5 |

| Código del producto | H17 | H18 | H19 | L1 | L2 | L7 | L8 | T1 | T2 |
|---------------------|------|------|------|------|------|------|----|----|----|
| VPPL-3L-3-G14 | 13,5 | 19,1 | 65,5 | 65,5 | 53,5 | 41,5 | 35 | 16 | 12 |

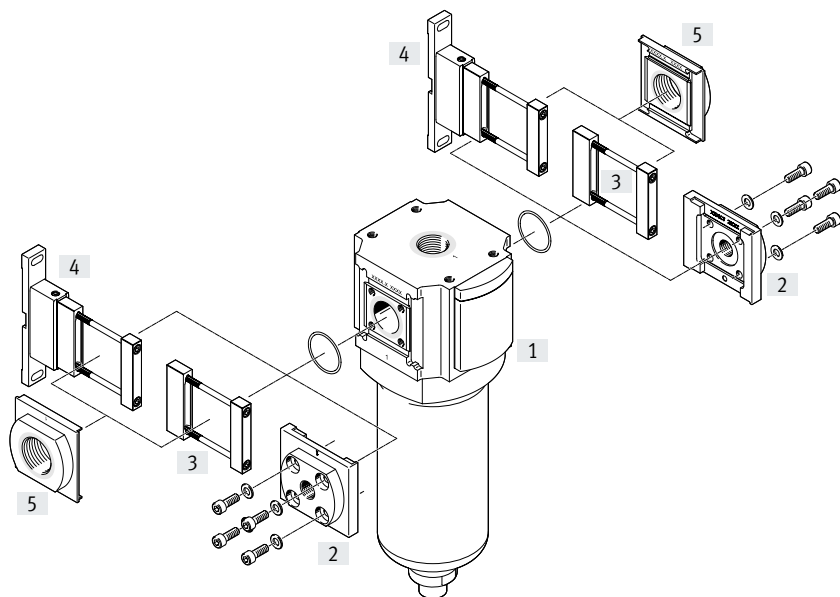
Hoja de datos

| Referencias de pedido | | | | | | |
|--|--|--|-----------------------------|-------------------------|-------------------------------|-------------------------------|
| Conexión neumática 1 | Para válvula eléctrica reguladora de presión | Margen de regulación de la presión [bar] | Valor de consigna (entrada) | Valor efectivo (salida) | N.º art. | Código del producto |
| Válvula con brida | | | | | | |
| Brida | PREL-90-...-20CFX-S1-2 | 0,2 ... 20 | 0 ... 10 V | 4 ... 20 mA | 1635984 | VPPL-3Q-3-0L20H-V1-A-S1-2 |
| | | | 0 ... 10 V | 0 ... 10 V | 1635987 | VPPL-3Q-3-0L20H-V1-V-S1-2 |
| | | | 4 ... 20 mA | 4 ... 20 mA | 1635990 | VPPL-3Q-3-0L20H-A4-A-S1-2 |
| | PREL-186-...-40CFX-1 | 0,4 ... 40 | 0 ... 10 V | 4 ... 20 mA | 1635973 | VPPL-3Q-3-0L40H-V1-A-S1-1 |
| | | | 0 ... 10 V | 0 ... 10 V | 1635978 | VPPL-3Q-3-0L40H-V1-V-S1-1 |
| | | | 4 ... 20 mA | 4 ... 20 mA | 1635981 | VPPL-3Q-3-0L40H-A4-A-S1-1 |
| | PREL-90-...-40CFX-S2-3 | 0,4 ... 40 | 0 ... 10 V | 4 ... 20 mA | 1635985 | VPPL-3Q-3-0L40H-V1-A-S1-3 |
| | | | 0 ... 10 V | 0 ... 10 V | 1635979 | VPPL-3Q-3-0L40H-V1-V-S1-3 |
| | | | 4 ... 20 mA | 4 ... 20 mA | 1691730 | VPPL-3Q-3-0L40H-A4-A-S1-3 |
| Válvula de brida con aire de pilotaje externo | | | | | | |
| Brida , G1/4 | PREL-90-...-20CFX-S1-4 | 0,2 ... 20 | 0 ... 10 V | 4 ... 20 mA | 1635975 | VPPL-3Q-3-Z-0L20H-V1-A-S1-4 |
| | | | 0 ... 10 V | 0 ... 10 V | 1635988 | VPPL-3Q-3-Z-0L20H-V1-V-S1-4 |
| | | | 4 ... 20 mA | 4 ... 20 mA | 1635991 | VPPL-3Q-3-Z-0L20H-A4-A-S1-4 |
| | PREL-90-...-40CFX-S1-8 | 0,4 ... 40 | 0 ... 10 V | 4 ... 20 mA | 1910709 | VPPL-3Q-3-Z-0L40H-V1-A-S1-8 |
| | PREL-90-...-40CFX-S1-5 | 2 ... 40 | 0 ... 10 V | 4 ... 20 mA | 1635982 | VPPL-3Q-3-Z-2L40H-V1-A-S1-5 |
| Válvula con conexiones roscadas | | | | | | |
| G1/4 | 0,2 ... 20 | 0 ... 10 V | 4 ... 20 mA | 1635986 | VPPL-3L-3-G14-0L20H-V1-A-S1-6 | |
| | | | 0 ... 10 V | 1635989 | VPPL-3L-3-G14-0L20H-V1-V-S1-6 | |
| | | | 4 ... 20 mA | 4 ... 20 mA | 1635992 | VPPL-3L-3-G14-0L20H-A4-A-S1-6 |
| | 0,4 ... 40 | 0 ... 10 V | 4 ... 20 mA | 1635977 | VPPL-3L-3-G14-0L40H-V1-A-S1-7 | |
| | | 0 ... 10 V | 0 ... 10 V | 1635980 | VPPL-3L-3-G14-0L40H-V1-V-S1-7 | |
| | | 4 ... 20 mA | 4 ... 20 mA | 1635983 | VPPL-3L-3-G14-0L40H-A4-A-S1-7 | |

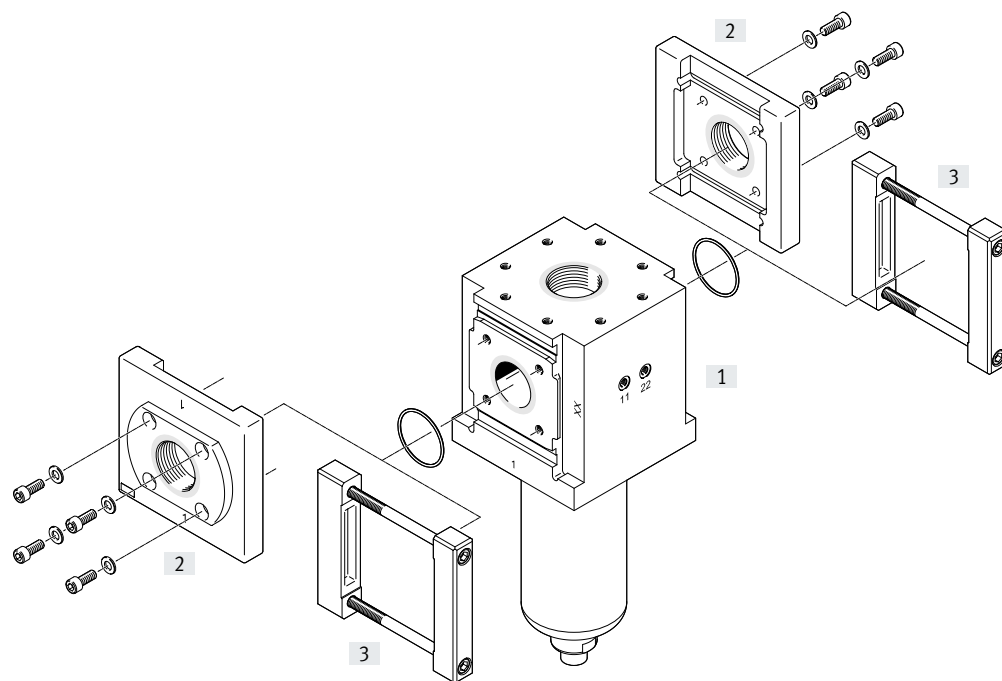
Cuadro general de periféricos

Accesorios

Tamaño 90



Tamaño 186



Elementos de fijación y accesorios

| | | → Página/Internet |
|-----|---------------------------------|-------------------|
| [1] | Filtro submicrónico PFML | 21 |
| [2] | Placa base PAML-CP | 36 |
| [3] | Unión de módulos PAML-MK | 39 |
| [4] | Escuadra de fijación PAML-MB | 41 |
| [5] | Placa base PAML-CP-...-G114 | 36 |

Códigos del producto

| | | |
|-------------|---------------------|--|
| 001 | Serie | |
| PFML | Filtro submicrónico | |

| | | |
|------------|----------------|--|
| 002 | Tamaños | |
| 90 | 90 mm | |
| 186 | 186 mm | |

| | | |
|------------|--|--|
| 003 | Margen de aplicación de presión | |
| HP3 | Hasta 50 bar | |

| | | |
|------------|---------------|--|
| 004 | Caudal | |
| | Estándar | |
| H | Caudal alto | |

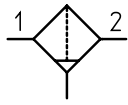
| | | |
|------------|----------------------------|--|
| 005 | Grado de filtración | |
| A | 0,01 µm | |

| | | |
|------------|----------------------------|--|
| 006 | Versión de la funda | |
| ST | Acero | |

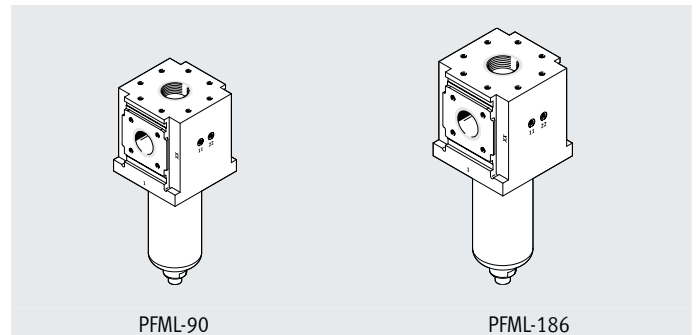
Hoja de datos

Función

Purga de condensados manual



- - Caudal
3406 ... 138233 l/min
- - Margen de temperatura
+5 ... +60 °C
- - Presión de funcionamiento
0 ... 50 bar



Filtro submicrónico con cartuchos fil-
trantes de silicato de boro microfino
termofundido y fibras de poliéster de
gran resistencia. El sentido de circula-
ción de los cartuchos filtrantes es de
dentro hacia fuera.

Purga del condensado a través de la
rosca de conexión G1/2 en la parte in-
ferior del depósito del filtro, la detec-
ción de presión diferencial puede reali-
zarse mediante dos roscas de conexión
G1/8, una situada en la parte delante-
ra y otra en la trasera.

Conexión neumática alternativa 1 en la
parte superior del cuerpo con rosca in-
terior.

Las válvulas de cierre PVEL se pueden
conectar mediante un empalme doble
o directamente con placas de conexión
especiales, utilizando en este caso la
conexión alternativa 1 de la parte su-
perior del filtro submicrónico.

| Especificaciones técnicas generales | | | |
|---|--|------------------|--------------------|
| Tamaño | 90 | 186 | |
| Código del producto | PFML-90-HP3-AST | PFML-186-HP3-AST | PFML-186-HP3-H-AST |
| Forma constructiva | Filtro de fibra | | |
| Tipo de fijación | Instalación en la tubería | | |
| Posición de montaje | Vertical ±5° | | |
| Grado de filtración [µm] | 0,01 | | |
| Grado de eficacia del filtro [%] | 99,99998 | | |
| Clase de pureza del aire en la salida | Aire comprimido conforme con ISO 8573-1:2010 [1:4:2] | | |
| Purga de condensado | Manual | | |
| Volumen máx. de condensado [cm ³] | 200 | | 400 |
| Volumen | 3 | | 6,7 |

| Condiciones de funcionamiento y del entorno | | | |
|---|---|------------------|--------------------|
| Tamaño | 90 | 186 | |
| Código del producto | PFML-90-HP3-AST | PFML-186-HP3-AST | PFML-186-HP3-H-AST |
| Presión de funcionamiento [bar] | 0 ... 50 | | |
| Fluido de funcionamiento | Aire comprimido conforme con ISO 8573-1:2010 [2:4:4] Gases inertes | | |
| Nota sobre el fluido de funcionamiento/ mando | No es posible el funcionamiento con aire comprimido lubricado | | |
| Conformidad PWIS | VDMA24364-Zona III | | |
| Temperatura ambiente [°C] | +5 ... +60 | | |
| Temperatura del medio [°C] | +5 ... +60 | | |
| Temperatura de almacenamiento [°C] | -10 ... +60 | | |
| Clase de resistencia a la corrosión CRC ¹⁾ | 2 - riesgo de corrosión moderado | | |
| Marcado CE (véase la declaración de conformidad) ²⁾ | Según la Directiva UE de equipos a presión | | |
| Marcado UKCA (véase la declaración de conformidad) ²⁾ | Normativa sobre equipos a presión del Reino Unido | | |
| Aptitud para el contacto con alimentos ²⁾ | Véase la información complementaria sobre el material | | |

1) Más información en www.festo.com/x/topic/crc

2) Consulte el ámbito de aplicación en la declaración de conformidad CE: www.festo.com/catalogue/pfml → Soporte/Descargas.

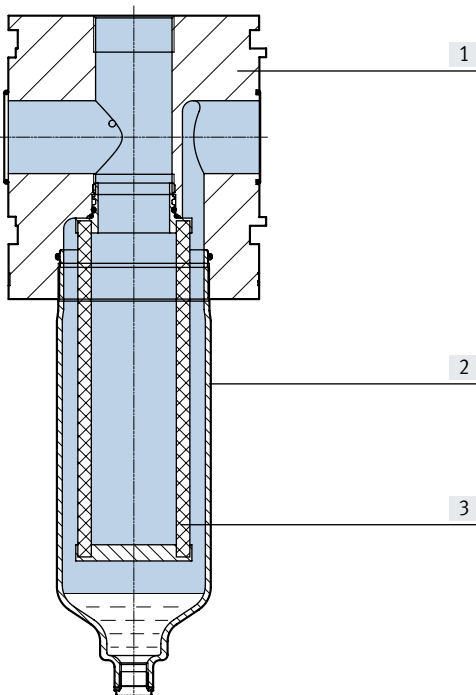
Hoja de datos

| Caudal nominal normal q_n [l/min] | | | | |
|---|--------------------|-----------------|------------------|--------------------|
| Tamaño | | 90 | 186 | |
| Código del producto | | PFML-90-HP3-AST | PFML-186-HP3-AST | PFML-186-HP3-H-AST |
| Caudal normal máx. $q_{n\text{ máx}}$ para clase de pureza del aire | Con $p_1 = 6$ bar | 10220 | 10220 | 18980 |
| | Con $p_1 = 20$ bar | 30683 | 30683 | 56983 |
| | Con $p_1 = 25$ bar | 37916 | 37916 | 70416 |
| | Con $p_1 = 30$ bar | 45266 | 45266 | 84066 |
| | Con $p_1 = 35$ bar | 52500 | 52500 | 97500 |
| | Con $p_1 = 40$ bar | 59850 | 59850 | 111150 |
| | Con $p_1 = 45$ bar | 67083 | 67083 | 124583 |
| | Con $p_1 = 50$ bar | 74433 | 74433 | 138233 |
| Caudal nominal mín. $q_{n\text{ mín}}$ para clase de pureza del aire | Con $p_1 = 6$ bar | 3406 | 3406 | 6326 |
| | Con $p_1 = 20$ bar | 10227 | 10227 | 18994 |
| | Con $p_1 = 25$ bar | 12638 | 12638 | 23472 |
| | Con $p_1 = 30$ bar | 15088 | 15088 | 28022 |
| | Con $p_1 = 35$ bar | 17500 | 17500 | 32500 |
| | Con $p_1 = 40$ bar | 19950 | 19950 | 37050 |
| | Con $p_1 = 45$ bar | 22361 | 22361 | 41527 |
| | Con $p_1 = 50$ bar | 24811 | 24811 | 46077 |

| Pesos [g] | | | | |
|---------------------|--|-----------------|------------------|--------------------|
| Tamaño | | 90 | 186 | |
| Código del producto | | PFML-90-HP3-AST | PFML-186-HP3-AST | PFML-186-HP3-H-AST |
| Filtro submicrónico | | 7700 | 17900 | 21000 |

Materiales

Vista en sección

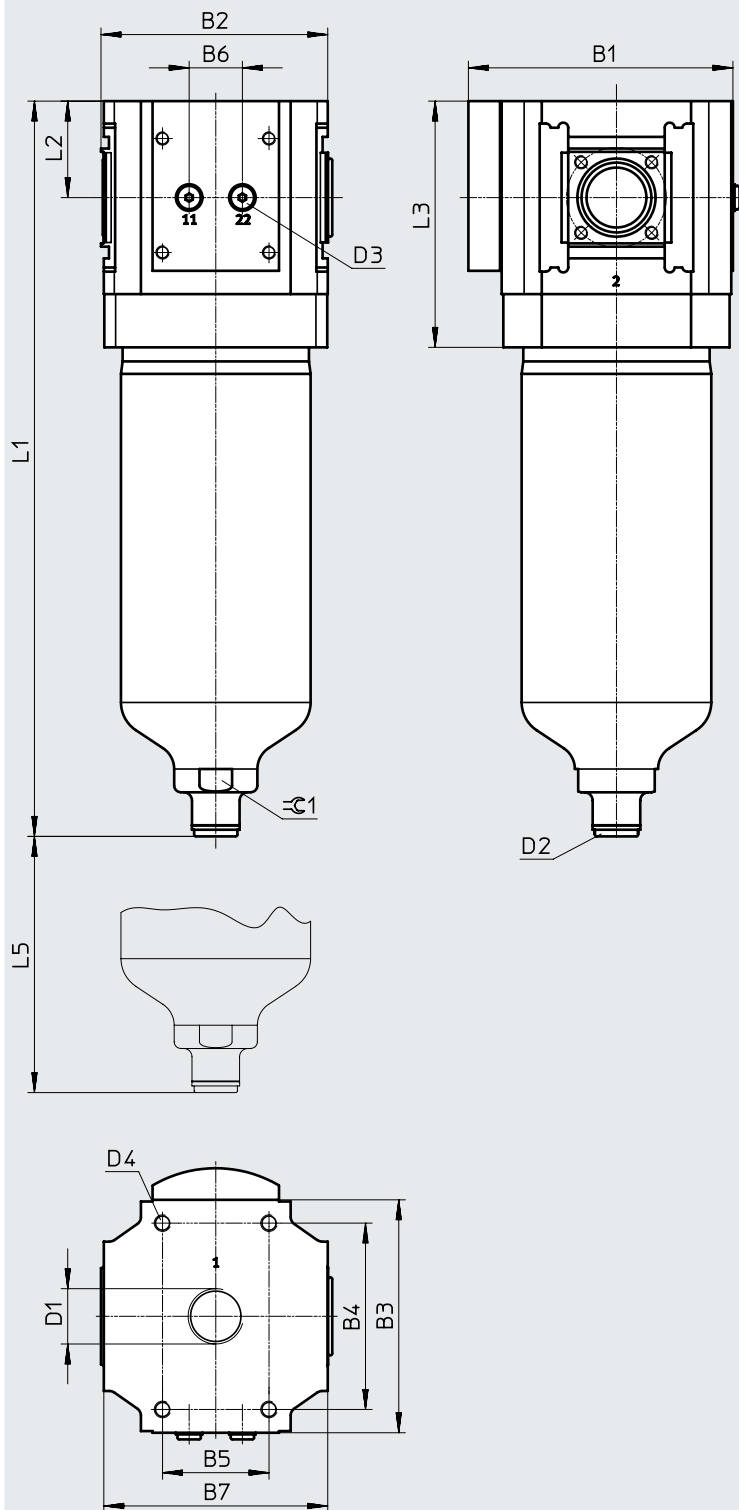


| Filtro submicrónico | | |
|---------------------------|--------|---|
| [1] | Cuerpo | Aleación forjada de aluminio |
| [2] | Vaso | Acero inoxidable de alta aleación |
| [3] | Filtro | Fibra de borosilicato |
| - | Juntas | NBR |
| Nota sobre los materiales | | En conformidad con la Directiva 2002/95/CE (RoHS) |

Hoja de datos

Dimensiones – Tamaño 90

Descarga de datos CAD → www.festo.com

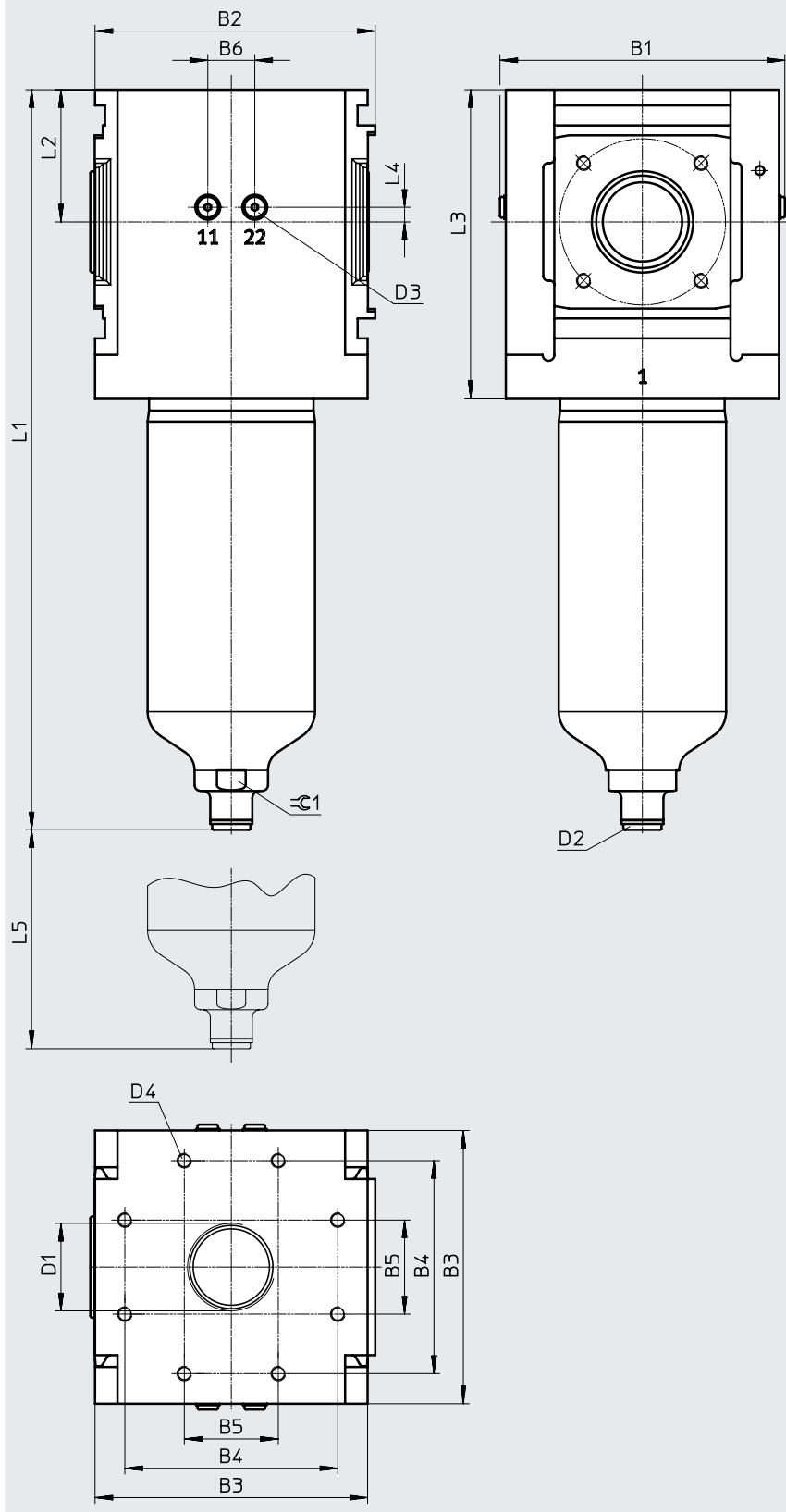


| Código del producto | B1 | B2 | B3 | B4 | B5 | B6 | B7 | D1 | D2 | D3 | D4 | L1 | L2 | L3 | L5 mín. | ≅ 1 |
|---------------------|-----|-----|-----|-----|----|----|-----|----|------|------|-----|-----|----|-----|------------|-----|
| PFML-90-HP3-AST | 159 | 137 | 140 | 112 | 64 | 32 | 135 | G1 | G1/2 | G1/8 | M10 | 442 | 58 | 148 | 210 | 46 |

Hoja de datos

Dimensiones – Tamaño 186

Descarga de datos CAD → www.festo.com



| Código del producto | B1 | B2 | B3 | B4 | B5 | B6 | D1 | D2 | D3 | D4 | L1 | L2 | L3 | L4 | L5 | ≈ 1 |
|---------------------|-----|-----|-----|-----|----|----|----|------|------|-----|-----|----|-----|----|-----|-----|
| PFML-186-HP3-AST | 194 | 191 | 186 | 145 | 64 | 32 | G2 | G1/2 | G1/8 | M10 | 504 | 90 | 210 | 10 | 210 | 46 |
| PFML-186-HP3-H-AST | | | | | | | | | | | 522 | | 236 | | 200 | |

Hoja de datos

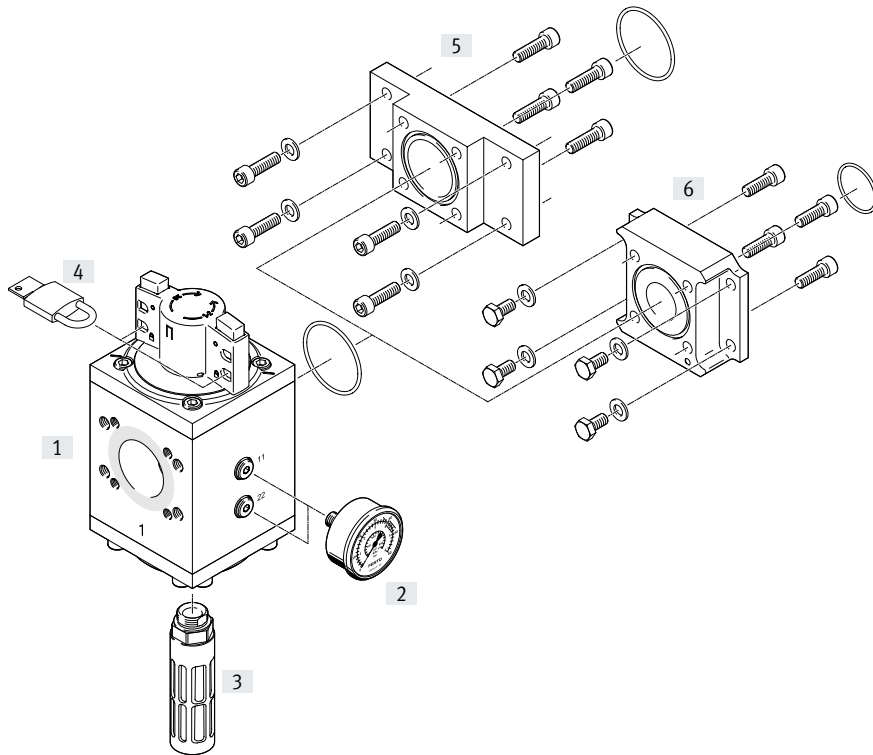
| Referencias de pedido | | | | |
|------------------------------|-----------|---------------------|------------|---------------------|
| Caudal | Tamaño 90 | | Tamaño 186 | |
| | N.º art. | Código del producto | N.º art. | Código del producto |
| Estándar | 1612487 | PFML-90-HP3-AST | 1364705 | PFML-186-HP3-AST |
| Caudal alto | - | - | 1624062 | PFML-186-HP3-H-AST |

| Referencias de pedido: accesorios | | |
|--|----------|---------------------|
| Caudal | N.º art. | Código del producto |
| Cartuchos filtrantes | | |
| Estándar | 1334716 | PFEL-G2-A |
| Caudal alto | 1471578 | PFEL-G212-H-A |

Cuadro general de periféricos y códigos del producto

Accesorios

Tamaño 124



Elementos de fijación y accesorios

| | | → Página/Internet |
|-----|--|-------------------|
| [1] | Válvula de cierre PVEL | 27 |
| [2] | Manómetro PAGL | 43 |
| [3] | Silenciador U-1/2-B | 45 |
| [4] | Candado (solo para PVEL-H-124-HP3) LRVS-D | 45 |
| [5] | Conjunto de placas base (para la conexión alternativa en la parte superior del filtro submicrónico PFML-186) PAML-CP-186-HP3-E1 | Bajo demanda |
| [6] | Módulo de placas de conexión (para la conexión alternativa en la parte superior del filtro submicrónico PFML-90) PAML-CP-90-HP3-E1 | Bajo demanda |

Códigos del producto

| 001 | Serie |
|------|----------------------------|
| PVEL | Válvula de cierre, serie L |

| 003 | Tamaños [mm] |
|-----|--------------|
| 124 | 124 |

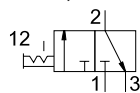
| 002 | Tipo de accionamiento |
|-----|----------------------------|
| H | De accionamiento manual |
| P | De accionamiento neumático |

| 004 | Margen de aplicación de presión |
|-----|---------------------------------|
| HP3 | Hasta 50 bar |
| HP7 | Hasta 42 bar |

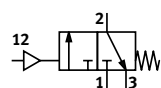
Hoja de datos

Función



PVEL-H, accionamiento manual



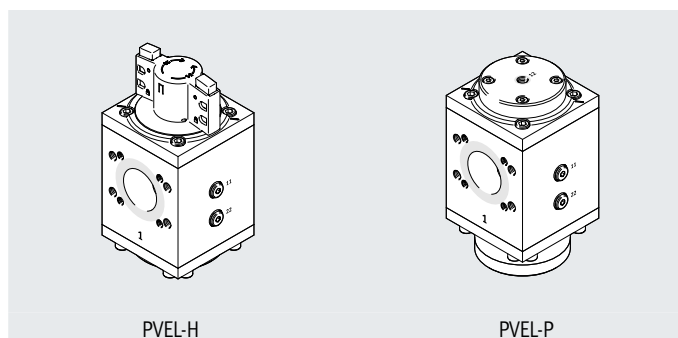
PVEL-P, accionamiento neumático



La PVEL-H dispone de una posición intermedia con enclavamiento que permite aplicar el aire lentamente a la instalación (Slow-Start). Una marca en la tapa superior indica la posición del botón giratorio del modo Slow-Start.

-  - Margen de temperatura
-10 ... +60 °C
-  - Presión de funcionamiento
0 ... 50 bar

Cuando está bloqueada, la PVEL-H se puede cerrar con hasta 4 candados. La PVEL-P se conmuta mediante una señal neumática externa. La válvula de cierre PVEL-P no dispone de ninguna función Slow-Start interna. Mediante la



PVEL-H

PVEL-P

estrangulación del aumento de la presión de mando se puede obtener una puesta en marcha lenta.


- Opciones para conectar manómetros en la parte delantera o trasera, uno para la presión de funcionamiento y otro para la presión de salida
- Interfaz para brida SAE 2 1/2"

Especificaciones técnicas generales

| Código del producto | PVEL-H | PVEL-P |
|-----------------------------------|--|--|
| Anchura nominal DN | 54 | |
| Conexión neumática 3 | G1/2 | |
| Conexión del aire de pilotaje 12 | – | G1/4 |
| Tipo de accionamiento | Manual | Neumático |
| Forma constructiva | Corredera del émbolo | |
| Tipo de fijación | Instalación en la tubería | |
| Posición de montaje | Indistinta | |
| Bloqueo del accionamiento | Botón giratorio con bloqueo, con accesorio para bloquear con llave | – |
| Función de la válvula | Válvula de 3/2 vías, biestable | Válvula de 3/2 vías, monoestable normalmente cerrada |
| Función de escape | No estrangulable | |
| Tipo de reposición | Guiado forzado | Muelle mecánico |
| Tipo de control | Directo | |
| Alimentación del aire de pilotaje | – | Externa |
| Tipo de junta | Blanda | |

Condiciones de funcionamiento y del entorno

| Código del producto | PVEL-H | PVEL-P |
|--|--|--------------|
| Presión de funcionamiento | [MPa] | 0 ... 5 |
| | [bar] | 0 ... 50 |
| Presión de mando | [bar] | 9 ... 42 |
| Fluido de funcionamiento | Aire comprimido conforme con ISO 8573-1:2010 [7:4:4] | |
| | Gases inertes | |
| Nota sobre el fluido de funcionamiento/mando | Puede funcionar con aire comprimido lubricado (posteriormente siempre deberá funcionar con aire lubricado) | |
| Conformidad PWIS | VDMA24364-Zona III | |
| Temperatura ambiente | [°C] | +5 ... +50 |
| | [°F] | +41 ... +122 |
| Temperatura del medio | [°C] | +5 ... +50 |
| Temperatura de almacenamiento | [°C] | -10 ... +60 |
| Clase de resistencia a la corrosión CRC ¹⁾ | 2 - riesgo de corrosión moderado | |
| Marcado CE (véase la declaración de conformidad) ²⁾ | Según la Directiva UE de equipos a presión | |
| Marcado UKCA (véase la declaración de conformidad) ²⁾ | Normativa sobre equipos a presión del Reino Unido | |
| Aptitud para el contacto con alimentos ²⁾ | Véase la información complementaria sobre el material | |

1) Más información en www.festo.com/x/topic/crc2) Más información en www.festo.com/catalogue/pvel → Soporte/Descargas.-  - Nota

Más variantes bajo pedido, p. ej., para aplicaciones de seguridad o con presión de mando más baja.

Hoja de datos

| | | |
|---------------------|--------|--------|
| Pesos [g] | | |
| Código del producto | PVEL-H | PVEL-P |
| Válvula de cierre | 5900 | 7250 |

| | |
|---------------------------|---|
| Materiales | |
| Cuerpo | Aleación forjada de aluminio |
| Corredera del émbolo | Aleación forjada de aluminio |
| Botón giratorio | POM |
| Juntas | NBR PE |
| Nota sobre los materiales | En conformidad con la Directiva 2002/95/CE (RoHS) |

Dimensiones – Tamaño 124

Descarga de datos CAD → www.festo.com

PVEL-H

[1] En la posición de conmutación "Purga 3 → 2" se pueden colgar de 1 a 4 candados para bloquear el accionamiento. Para ello, se presionan las teclas y luego se colocan los candados.

* Interfaz para brida SAE 2 1/2"

→ Sentido de flujo

| | | | | | | | | | | |
|---------------------|-----|------|-----|-----|------|---------|------|------|------|--------|
| Código del producto | B1 | B2 | B3 | B4 | B5 | D1 ∅ | D3 | D4 | D5 | D6 |
| PVEL-H | 124 | 65,5 | 131 | 124 | 88,9 | 54 | G1/2 | G1/4 | G1/4 | M12x18 |

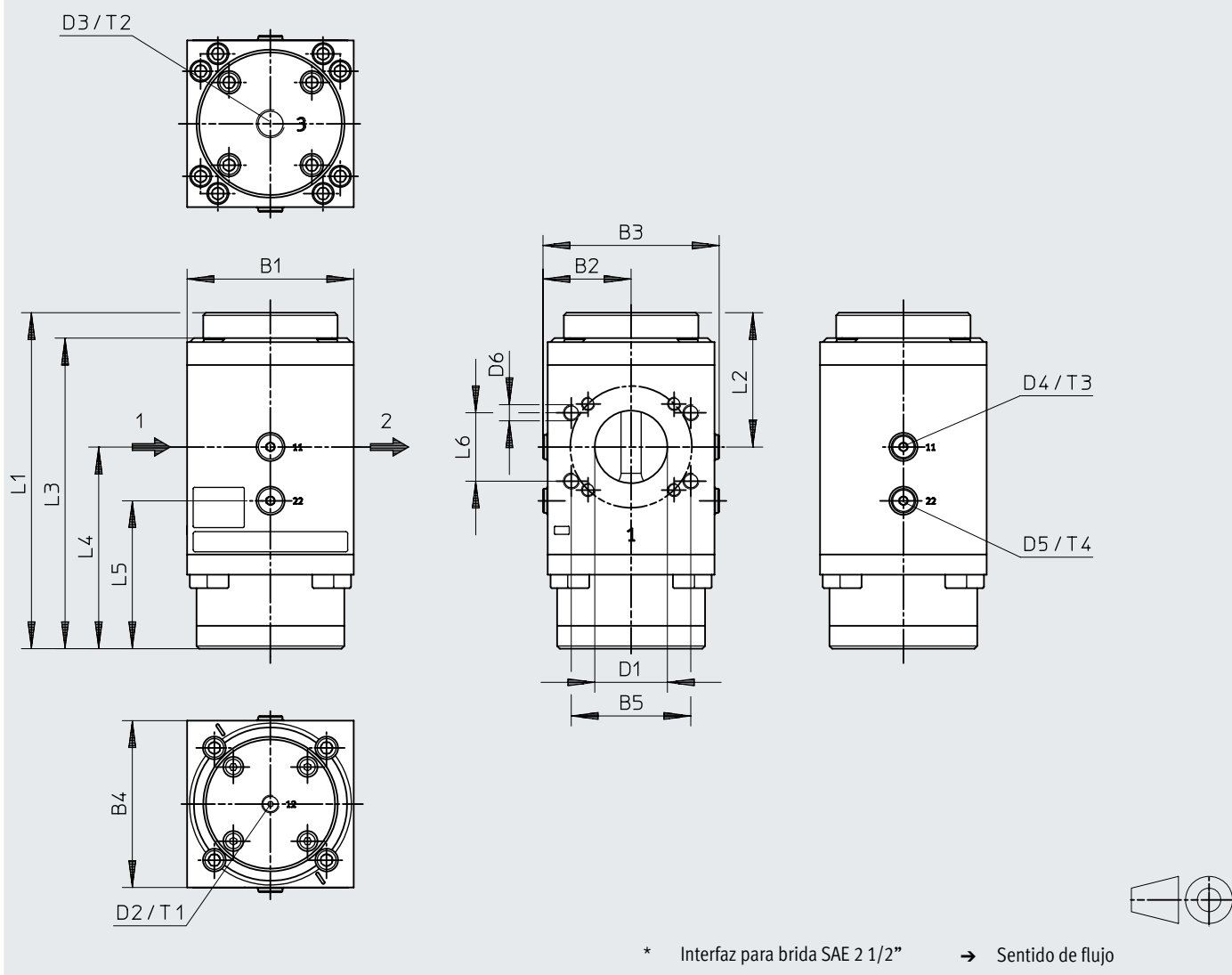
| | | | | | | | | | |
|---------------------|------|-----|-----|-----|----|------|----|----|----|
| Código del producto | L1 | L2 | L3 | L4 | L5 | L6 | T2 | T3 | T4 |
| PVEL-H | ~255 | 148 | 188 | 107 | 67 | 50,8 | 14 | 12 | 12 |

Hoja de datos

Dimensiones – Tamaño 124

Descarga de datos CAD → www.festo.com

PVEL-P



| Código del producto | B1 | B2 | B3 | B4 | B5* | D1 ∅ | D2 | D3 | D4 | D5 | D6* |
|---------------------|-----|------|-----|-----|------|---------|------|------|------|------|--------|
| PVEL-P | 124 | 65,5 | 131 | 124 | 88,9 | 54 | G1/4 | G1/2 | G1/4 | G1/4 | M12x18 |

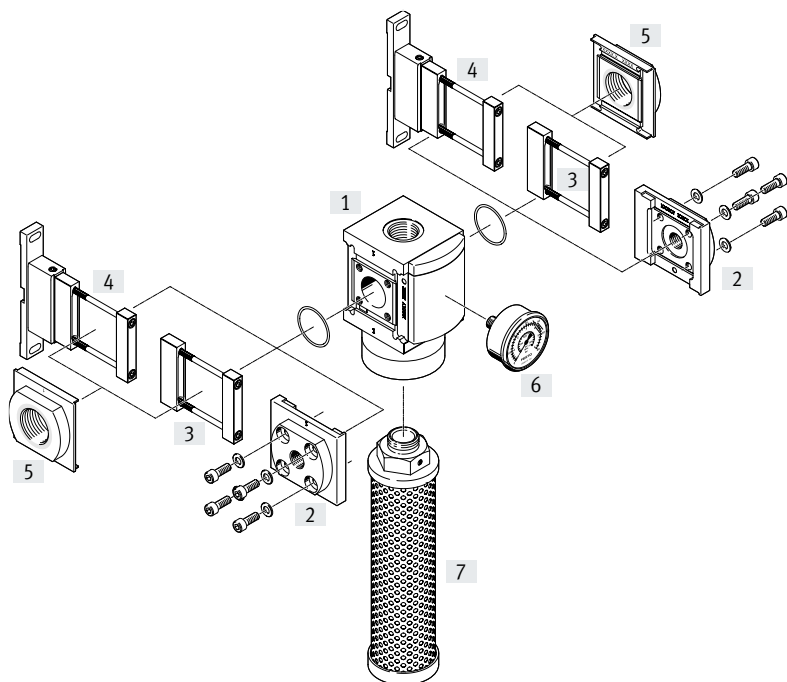
| Código del producto | L1 | L2 | L3 | L4 | L5 | L6 | T1 | T2 | T3 | T4 |
|---------------------|------|-----|-----|-----|----|------|----|----|----|----|
| PVEL-P | ~239 | 100 | 220 | 139 | 99 | 50,8 | 12 | 17 | 12 | 12 |

| Referencias de pedido | | |
|-----------------------|----------|---------------------|
| Tipo de accionamiento | N.º art. | Código del producto |
| Manual | 1629207 | PVEL-H-124-HP3 |
| Neumático | 1629205 | PVEL-P-124-HP7 |

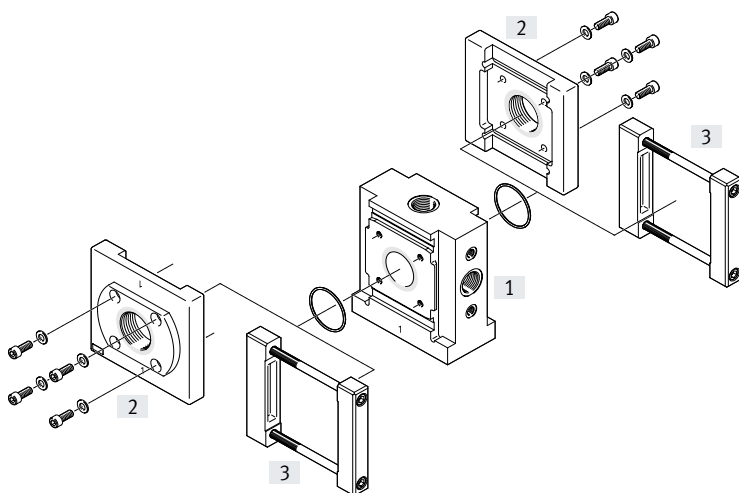
Cuadro general de periféricos

Accesorios

Tamaño 90



Tamaño 186



Elementos de fijación y accesorios

| | | → Página/Internet |
|-----|--|-------------------|
| [1] | Módulos de derivación PMBL | 32 |
| [2] | Placa base PAML-CP | 36 |
| [3] | Unión de módulos PAML-MK | 39 |
| [4] | Escuadra de fijación PAML-MB | 41 |
| [5] | Placa base PAML-CP...-G114 | 36 |
| [6] | Manómetro PAGL | 43 |
| [7] | Silenciador (solo para PMBL-90-HP3-E) U-G1-HD-SA | Bajo demanda |

Códigos del producto

| 001 | Serie |
|------|----------------------|
| PMBL | Módulo de derivación |

| 002 | Tamaños |
|-----|---------|
| 90 | 90 mm |
| 186 | 186 mm |

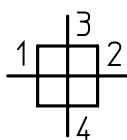
| 003 | Margen de aplicación de presión |
|-----|---------------------------------|
| HP3 | Hasta 50 bar |

| 004 | Funciones adicionales |
|-----|---|
| | Sin |
| E | Escape de aire de accionamiento neumático |

| 005 | Anchura |
|-----|---------------------|
| | Estándar |
| H | Mitad de la anchura |

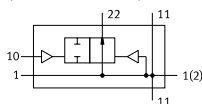
Hoja de datos

Función Estándar



- Margen de temperatura +5 ... +60 °C
- Presión de funcionamiento 0 ... 50 bar

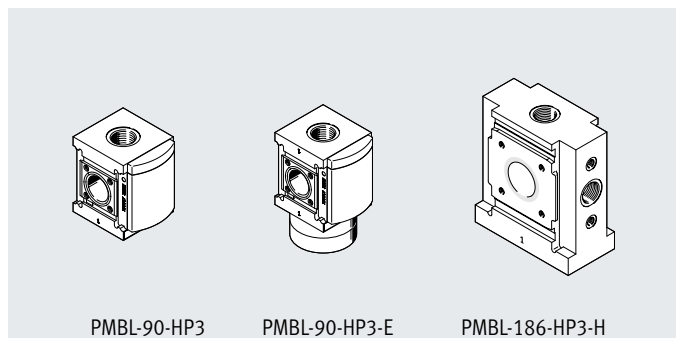
Con función de escape (PFML-90-HP3-E)



- Distribuidor de aire con diferentes conexiones
- Apropiado como salida intermedia para diferentes calidades de aire comprimido
- Soporte para módulos complementarios

Salidas de PMBL-90-HP3

- Rosca interior G1 arriba y abajo
- Rosca interior G1/4 detrás y delante (detrás de la placa de cierre), cubierta con un tapón ciego



PMBL-90-HP3

PMBL-90-HP3-E

PMBL-186-HP3-H

Salidas de PMBL-90-HP3-E

- Rosca interior G1 arriba, detrás y abajo (toma de escape)
- Rosca interior G1/4 delante (detrás de la placa de cierre), cubierta con un tapón ciego

Salidas de PMBL-186-HP3-H

- Rosca interior G1 arriba, abajo y hacia delante
- Rosca interior G1/4 delante (2x) y detrás

| Especificaciones técnicas generales | | | |
|---|---------------------------|---|----------------------|
| Tamaño | 90 | 186 | |
| Código del producto | PMBL-90-HP3 | PMBL-90-HP3-E | PMBL-186-HP3-H |
| Anchura nominal DN | 36 | 36 | 54 |
| Conexión neumática 3, 4 | G1 | – | G1 |
| Conexión neumática 11 | – | G1 | – |
| Conexión de aire de pilotaje de la función de escape 10 | – | G1/4 | – |
| Conexión del silenciador de la función de escape 22 | – | G1 | – |
| Forma constructiva | Módulo de derivación | Módulo de derivación con función de escape a través de una válvula de 2/2 vías integrada. | Módulo de derivación |
| Tipo de fijación | Instalación en la tubería | | |
| Posición de montaje | Indistinta | | |

| Condiciones de funcionamiento y del entorno | | | |
|--|---|---|---|
| Tamaño | 90 | 186 | |
| Código del producto | PMBL-90-HP3 | PMBL-90-HP3-E | PMBL-186-HP3-H |
| Presión de funcionamiento [bar] | 0 ... 50 | | |
| Presión de mando [bar] | – | 0 ... 50 | – |
| Fluido de funcionamiento | Aire comprimido según ISO 8573-1:2010 [–:–:–] | Aire comprimido según ISO 8573-1:2010 [7:4:4] | Aire comprimido según ISO 8573-1:2010 [–:–:–] |
| Nota sobre el fluido de funcionamiento/mando | No es posible el funcionamiento con aire comprimido lubricado | | |
| Conformidad PWIS | VDMA24364-Zona III | | |
| Temperatura ambiente [°C] | +5 ... +60 | | |
| Temperatura del medio [°C] | +5 ... +60 | | |
| Temperatura de almacenamiento [°C] | –10 ... +60 | | |
| Clase de resistencia a la corrosión CRC ¹⁾ | 2 - riesgo de corrosión moderado | | |
| Marcado CE (véase la declaración de conformidad) ²⁾ | Según la Directiva UE de equipos a presión | | |
| Marcado UKCA (véase la declaración de conformidad) ²⁾ | Normativa sobre equipos a presión del Reino Unido | | |
| Aptitud para el contacto con alimentos ²⁾ | Véase la información complementaria sobre el material | | |

1) Más información en www.festo.com/x/topic/crc

2) Más información en www.festo.com/catalogue/pmbL → Soporte/Descargas.

Hoja de datos

| Valores característicos de caudal | | | |
|---|-------------|---------------|----------------|
| Tamaño | 90 | | 186 |
| Código del producto | PMBL-90-HP3 | PMBL-90-HP3-E | PMBL-186-HP3-H |
| Caudal nominal normal $q_{nN}^{1)}$ [l/min] | | | |
| En el sentido de flujo principal 1 → 2 | 49000 | 49000 | 117240 |
| En el sentido de la descarga de aire 2 → 3 | – | 13000 | – |

1) Medición con $p_1 = 6 \text{ bar}$ y $p_2 = 5 \text{ bar}$, $\Delta p = 1 \text{ bar}$

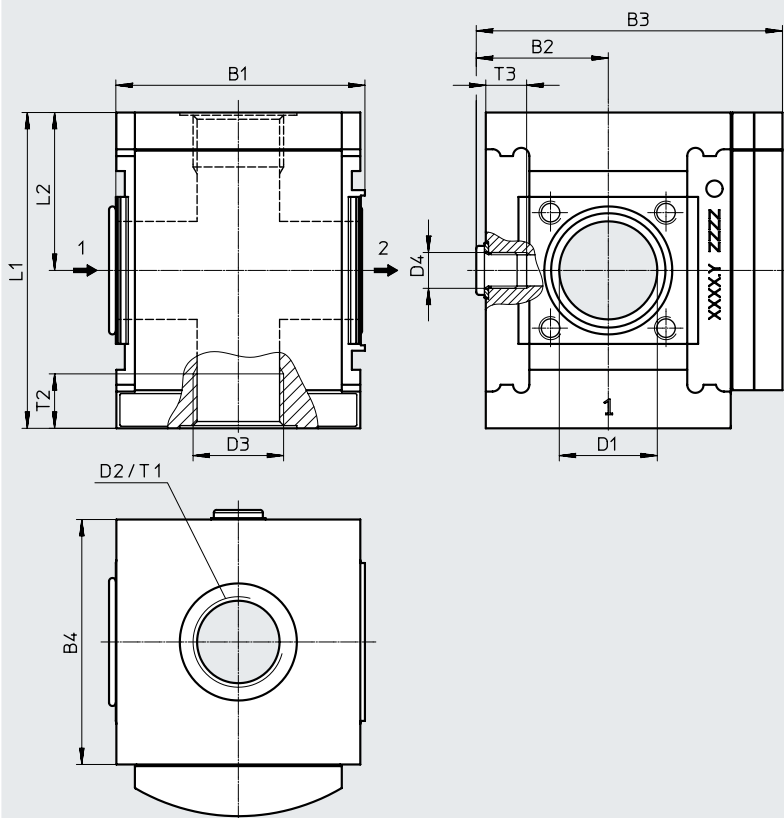
| Pesos [g] | | | |
|----------------------|-------------|---------------|----------------|
| Tamaño | 90 | | 186 |
| Código del producto | PMBL-90-HP3 | PMBL-90-HP3-E | PMBL-186-HP3-H |
| Módulo de derivación | 2000 | 2600 | 7500 |

| Materiales | | | |
|---------------------------|---|---------------|----------------|
| Tamaño | 90 | | 186 |
| Código del producto | PMBL-90-HP3 | PMBL-90-HP3-E | PMBL-186-HP3-H |
| Cuerpo | Aleación forjada de aluminio | | |
| Juntas | NBR | | |
| | – | PE | – |
| Nota sobre los materiales | En conformidad con la Directiva 2002/95/CE (RoHS) | | |

Dimensiones – Tamaño 90

Descarga de datos CAD → www.festo.com

PMBL-90-HP3



→ Sentido de flujo

| Código del producto | B1 | B2 | B3 | B4 | D1 ∅ | D2 | D3 | D4 | L1 | L2 | T1 | T2 | T3 |
|---------------------|-----|-----|------|----|---------|----|----|------|-----|----|----|----|----|
| PMBL-90-HP3 | ~92 | ~49 | ~113 | 90 | 36 | G1 | G1 | G1/4 | 116 | 58 | 20 | 20 | 15 |

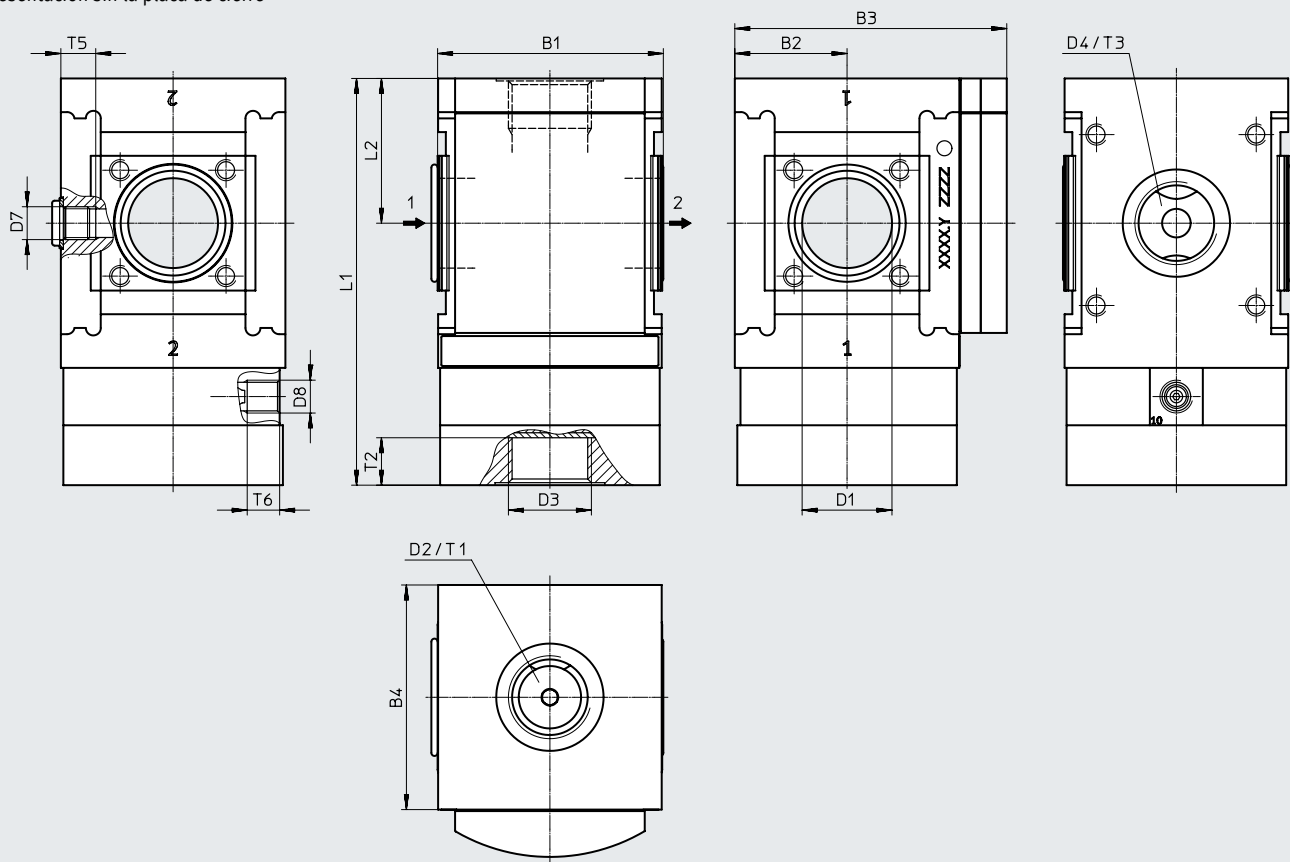
Hoja de datos

Dimensiones – Tamaño 90

Descarga de datos CAD → www.festo.com

PMBL-90-HP3-E

Representación sin la placa de cierre



→ Sentido de flujo

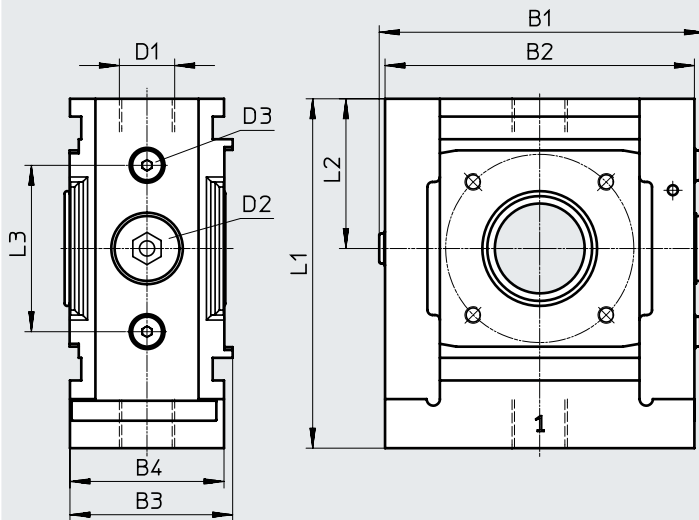
| Código del producto | B1 | B2 | B3 | B4 | D1 | D2 | D3 | D4 | D7 | D8 | L1 | L2 | T1 | T2 | T3 | T5 | T6 |
|---------------------|----|----|-----|----|----|----|----|----|------|------|-----|----|----|----|----|----|----|
| PMBL-90-HP3-E | 90 | 45 | 109 | 90 | 36 | G1 | G1 | G1 | G1/4 | G1/4 | 163 | 58 | 20 | 19 | 20 | 14 | 13 |

Hoja de datos

Dimensiones – Tamaño 186

Descarga de datos CAD → www.festo.com

PMBL-186-HP3-H



| Código del producto | B1 | B2 | B3 | B4 | D1 | D2 | D3 | L1 | L2 | L3 |
|---------------------|-----|-----|----|----|----|----|------|-----|----|-----|
| PMBL-186-HP3-H | 196 | 186 | 98 | 93 | G1 | G1 | G1/4 | 210 | 90 | 100 |



Referencias de pedido

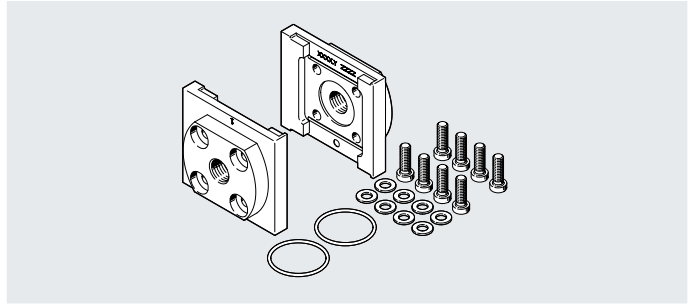
| Función | Tamaño 90 | | Tamaño 186 | |
|-----------------------|-----------|---------------------|------------|---------------------|
| | N.º art. | Código del producto | N.º art. | Código del producto |
| Estándar | 1401366 | PMBL-90-HP3 | 1609073 | PMBL-186-HP3-H |
| Con función de escape | 2663892 | PMBL-90-HP3-E | - | - |

Accesorios

Placa base PAML-CP

Con rosca interior para conectar racores/tubos

-  - Margen de temperatura
+5 ... +60 °C
-  - Presión de funcionamiento
0 ... 50 bar



Especificaciones técnicas generales

| | | | | | | | | | | |
|-------------------------|------|------|------|----|--------|------|--------|--------|----|--------|
| Tamaño | 90 | | | | | 186 | | | | |
| Anchura nominal DN | 36 | | | | | 54 | | | | |
| Conexión neumática 1, 2 | G1/4 | G1/2 | G3/4 | G1 | G1 1/4 | G1/4 | G1 1/4 | G1 1/2 | G2 | G2 1/2 |

Condiciones de funcionamiento y del entorno

| | | |
|---|---|-------------|
| Presión de funcionamiento | [MPa] | 0 ... 5 |
| | [bar] | 0 ... 50 |
| | [psi] | 0 ... 725 |
| Fluido de funcionamiento | Aire comprimido conforme con ISO 8573-1:2010 [---] | |
| Conformidad PWIS | VDMA24364-B2-L | |
| Temperatura ambiente | [°C] | +5 ... +60 |
| Temperatura del medio | [°C] | +5 ... +60 |
| Temperatura de almacenamiento | [°C] | -10 ... +60 |
| Clase de resistencia a la corrosión CRC ¹⁾ | 2 - riesgo de corrosión moderado | |
| Aptitud para el contacto con alimentos ²⁾ | Véase la información complementaria sobre el material | |

1) Más información en www.festo.com/x/topic/crc

2) Más información en www.festo.com/catalogue/paml → Soporte/Descargas.

Materiales

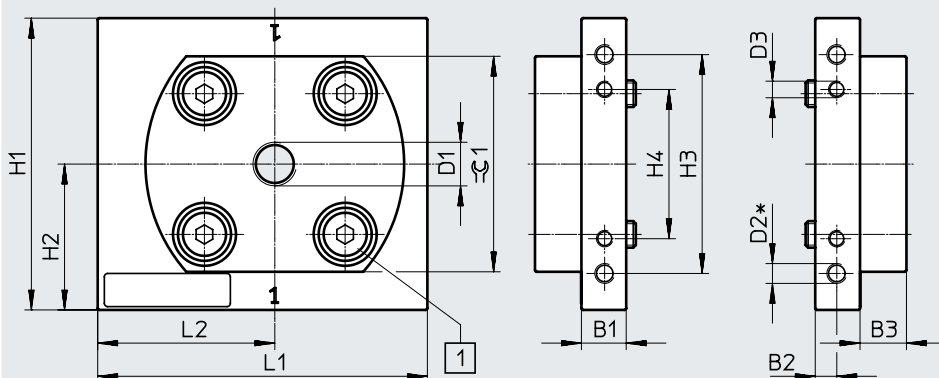
| | |
|---------------------------|---|
| Placa base | Aleación forjada de aluminio |
| Tornillos | Acero inoxidable |
| Juntas | NBR |
| Nota sobre los materiales | En conformidad con la Directiva 2002/95/CE (RoHS) |

Accesorios

Dimensiones – Tamaño 90

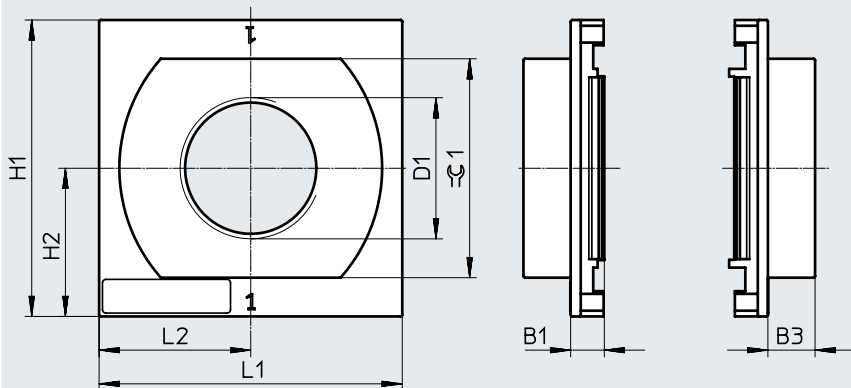
Descarga de datos CAD → www.festo.com

PAML-CP-90-HP3-G14/G12/G34/G1



[1] Tornillo cilíndrico M8x25

PAML-CP-90-HP3-G114



Nota

Para la fijación se necesita una unión de módulos PAML-MK-90-HP3 o una escuadra de fijación PAML-MB-90-HP3.

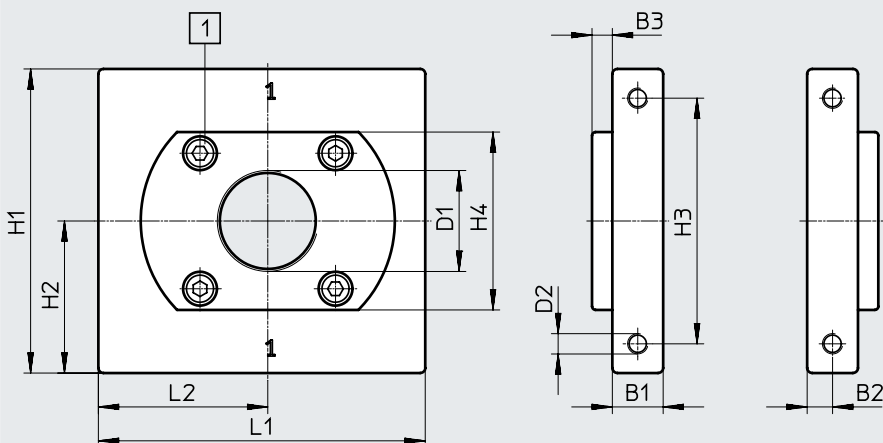
| Código del producto | B1 | B2 | B3 | D1 | D2 ¹⁾ | D3 | H1 | H2 | H3 | H4 | L1 | L2 | ±0.1 |
|---------------------|------|-----|----|--------|------------------|------|----|----|----|----|-----|-----|------|
| PAML-CP-90-HP3-G14 | 13,5 | 6,5 | 14 | G1/4 | M6x10 | M5x9 | 88 | 44 | 66 | 45 | ~99 | ~53 | 65 |
| PAML-CP-90-HP3-G12 | | | | G1/2 | | | | | | | | | |
| PAML-CP-90-HP3-G34 | | | | G3/4 | | | | | | | | | |
| PAML-CP-90-HP3-G1 | | | | G1 | | | | | | | | | |
| PAML-CP-90-HP3-G114 | 10 | - | - | G1 1/4 | - | - | - | - | - | 90 | 45 | - | |

1) Rosca para el montaje mural de la unidad de mantenimiento sin una escuadra de fijación

Accesorios

Dimensiones – Tamaño 186

Descarga de datos CAD → www.festo.com



[1] Tornillo cilíndrico M10x30



| Código del producto | B1 | B2 | B3 | D1 | D2 | H1 | H2 | H3 | H4 | L1 | L2 |
|----------------------|----|----|--------|--------|-----|-----|----|-----|-----|-----|-----|
| PAML-CP-186-HP3-G14 | 30 | 15 | 12 | G1/4 | M12 | 180 | 90 | 145 | 105 | 193 | 100 |
| PAML-CP-186-HP3-G114 | | | | G1 1/4 | | | | | | | |
| PAML-CP-186-HP3-G112 | | | | G1 1/2 | | | | | | | |
| PAML-CP-186-HP3-G2 | | | | G2 | | | | | | | |
| PAML-CP-186-HP3-G212 | | | G2 1/2 | 25 | | | | | | | |

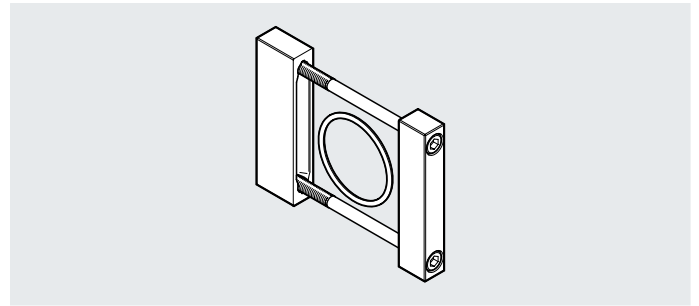
| Referencias de pedido | Conexión neumática | Peso [g] | N.º art. | Código del producto |
|-----------------------|--------------------|----------|----------|----------------------|
| 90 | G1/4 | 800 | 1651540 | PAML-CP-90-HP3-G14 |
| | G1/2 | 770 | 1651541 | PAML-CP-90-HP3-G12 |
| | G3/4 | 750 | 1651542 | PAML-CP-90-HP3-G34 |
| | G1 | 730 | 1651543 | PAML-CP-90-HP3-G1 |
| | G1 1/4 | 500 | 1448978 | PAML-CP-90-HP3-G114 |
| 186 | G1/4 | 4700 | 1629300 | PAML-CP-186-HP3-G14 |
| | G1 1/4 | 4600 | 1629296 | PAML-CP-186-HP3-G114 |
| | G1 1/2 | 4500 | 1629297 | PAML-CP-186-HP3-G112 |
| | G2 | 4400 | 1629298 | PAML-CP-186-HP3-G2 |
| | G2 1/2 | 4900 | 1629299 | PAML-CP-186-HP3-G212 |

Accesorios

Unión de módulos PAML-MK

Para formar unidades de mantenimiento combinadas conectando unidades de mantenimiento individuales

-  - Margen de temperatura
+5 ... +60 °C
-  - Presión de funcionamiento
0 ... 50 bar



Especificaciones técnicas generales

| | | |
|--------------------|----|-----|
| Tamaño | 90 | 186 |
| Anchura nominal DN | 36 | 54 |

Condiciones de funcionamiento y del entorno

| | | |
|---|---|-------------|
| Presión de funcionamiento | [MPa] | 0 ... 5 |
| | [bar] | 0 ... 50 |
| | [psi] | 0 ... 725 |
| Fluido de funcionamiento | Aire comprimido conforme con ISO 8573-1:2010 [---] | |
| Conformidad PWIS | VDMA24364-B2-L | |
| Temperatura ambiente | [°C] | +5 ... +60 |
| Temperatura del medio | [°C] | +5 ... +60 |
| Temperatura de almacenamiento | [°C] | -10 ... +60 |
| Clase de resistencia a la corrosión CRC ¹⁾ | 2 - riesgo de corrosión moderado | |
| Aptitud para el contacto con alimentos ²⁾ | Véase la información complementaria sobre el material | |

1) Más información en www.festo.com/x/topic/crc

2) Más información en www.festo.com/catalogue/paml → Soporte/Descargas.

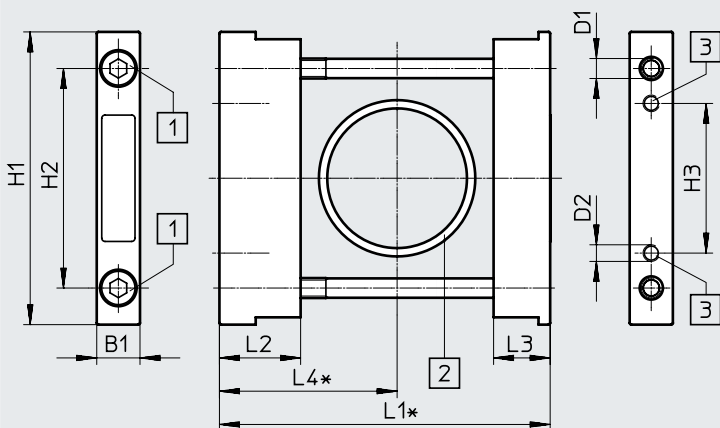
Materiales

| | |
|---------------------------|---|
| Unión de módulos | Aleación forjada de aluminio |
| Tornillos | Acero inoxidable |
| Juntas | NBR |
| Nota sobre los materiales | En conformidad con la Directiva 2002/95/CE (RoHS) |

Accesorios

Dimensiones – Tamaño 90

Descarga de datos CAD → www.festo.com



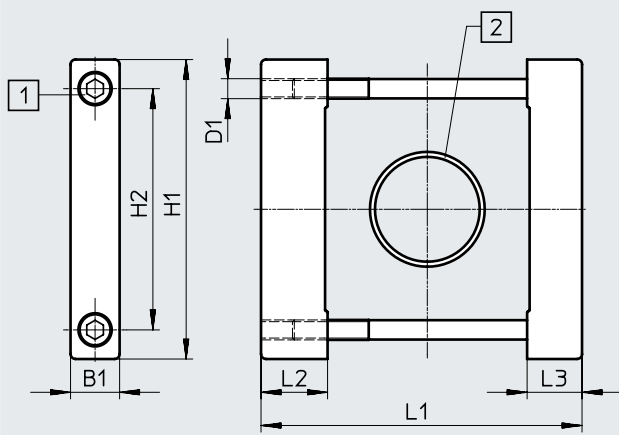
- [1] Tornillo cilíndrico M6x85
- [2] Junta tórica 42x2,5
- [3] Rosca para el montaje mural de la unidad de mantenimiento

| Código del producto | B1 | D1 | D2 | H1 | H2 | H3 | L1 ¹⁾ | L2 | L3 | L4 ¹⁾ |
|---------------------|----|----|------|----|----|----|------------------|------|----|------------------|
| PAML-MK-90-HP3 | 13 | M6 | M5x9 | 88 | 66 | 45 | 99 | 24,4 | 17 | ~53 |

1) Dimensiones en estado montado

Dimensiones – Tamaño 186

Descarga de datos CAD → www.festo.com



- [1] Tornillo cilíndrico M12x160
- [2] Junta tórica 63x3

| Código del producto | B1 | D1 | H1 | H2 | L1 ¹⁾ | L2 | L3 |
|---------------------|------|-----|-----|-----|------------------|----|----|
| PAML-MK-186-HP3 | 29,5 | M12 | 180 | 145 | 193 | 40 | 33 |

1) Dimensiones en estado montado

Referencias de pedido



| Tamaño | Peso [g] | N.º art. | Código del producto |
|--------|----------|----------------|------------------------|
| 90 | 150 | 1367005 | PAML-MK-90-HP3 |
| 186 | 1300 | 1629377 | PAML-MK-186-HP3 |

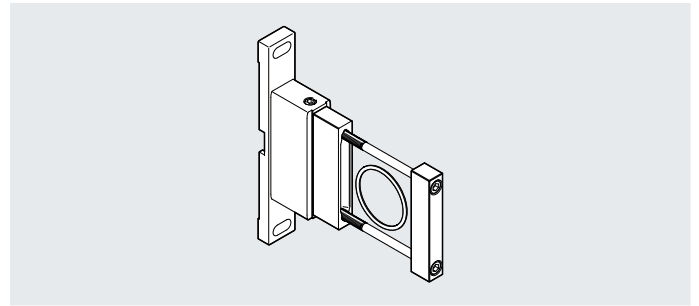
Accesorios

Escuadra de fijación PAML-MB

Para la fijación de unidades de mantenimiento combinadas en la pared y para formar unidades de mantenimiento combinadas conectando unidades de mantenimiento individuales

- Enganche y desenganche rápidos

-  - Margen de temperatura
+5 ... +60 °C
-  - Presión de funcionamiento
0 ... 50 bar



| Especificaciones técnicas generales | |
|-------------------------------------|----|
| Tamaño | 90 |
| Anchura nominal DN | 36 |

| Condiciones de funcionamiento y del entorno | | |
|---|---|-------------|
| Presión de funcionamiento | [MPa] | 0 ... 5 |
| | [bar] | 0 ... 50 |
| | [psi] | 0 ... 725 |
| Fluido de funcionamiento | Aire comprimido conforme con ISO 8573-1:2010 [---:--] | |
| Conformidad PWIS | VDMA24364-B2-L | |
| Temperatura ambiente | [°C] | +5 ... +60 |
| Temperatura del medio | [°C] | +5 ... +60 |
| Temperatura de almacenamiento | [°C] | -10 ... +60 |
| Clase de resistencia a la corrosión CRC ¹⁾ | 2 - riesgo de corrosión moderado | |
| Aptitud para el contacto con alimentos ²⁾ | Véase la información complementaria sobre el material | |

1) Más información en www.festo.com/x/topic/crc

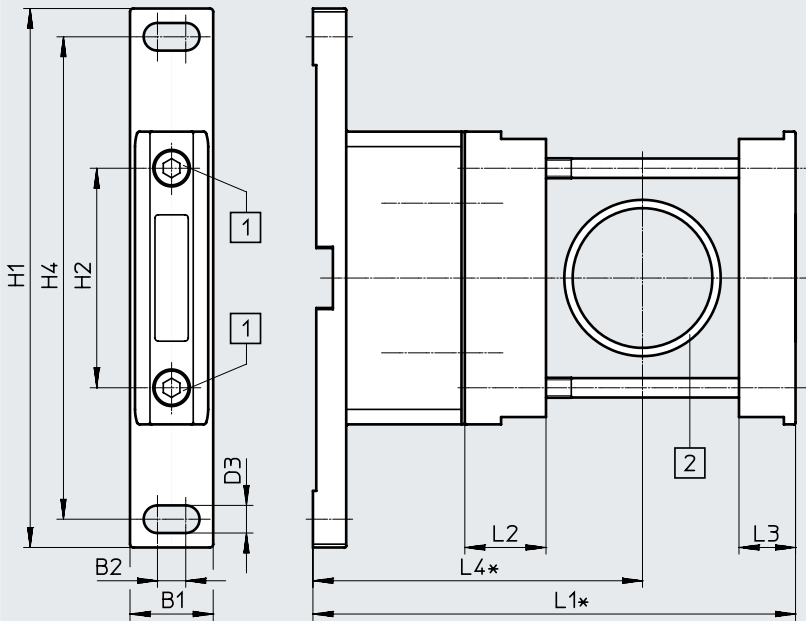
2) Más información en www.festo.com/catalogue/paml → Soporte/Descargas.

| Materiales | |
|---------------------------|---|
| Escuadra | Aleación forjada de aluminio |
| Unión de módulos | Aleación forjada de aluminio |
| Tornillos | Acero inoxidable |
| Juntas | NBR |
| Nota sobre los materiales | En conformidad con la Directiva 2002/95/CE (RoHS) |

Accesorios

Dimensiones – Tamaño 90

Descarga de datos CAD → www.festo.com



- [1] Tornillo cilíndrico M5x18
- [2] Junta tórica 42x2,5

| Código del producto | B1 | B2 | D3 | H1 | H2 | H4 | L1 ¹⁾ | L2 | L3 | L4 ¹⁾ |
|---------------------|----|-----|-----|-----|----|-----|------------------|------|----|------------------|
| PAML-MB-90-HP3 | 25 | 8,5 | 8,3 | 162 | 66 | 145 | ~145 | 24,4 | 17 | ~99 |



1) Dimensiones en estado montado

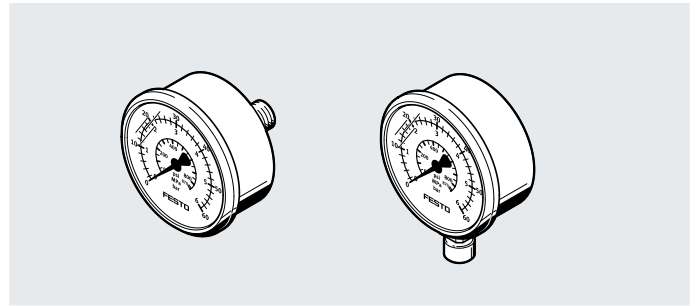
| Referencias de pedido | | | |
|-----------------------|----------|----------|---------------------|
| Tamaño | Peso [g] | N.º art. | Código del producto |
| 90 | 300 | 1367323 | PAML-MB-90-HP3 |

Accesorios

Manómetro PAGL



-  - Margen de temperatura
0 ... +60 °C
-  - Presión de funcionamiento
0 ... 60 bar

**Especificaciones técnicas**

| | |
|--|---|
| Tamaño nominal | 63 |
| Conexión neumática | G1/4 |
| Fluido de funcionamiento | Gases inertes Líquidos neutros |
| Nota sobre el fluido de funcionamiento/mando | Sin oxígeno Sin acetileno |
| Forma constructiva | Manómetro de tubo de Bourdon |
| Conforme a la norma | EN 837-1 |
| Tipo de fijación | Instalación en la tubería |
| Posición de la conexión | Parte trasera, centrada Radial, debajo |
| Temperatura ambiente [°C] | 0 ... +60 |
| Temperatura del medio [°C] | 0 ... +60 |
| Temperatura de almacenamiento [°C] | -40 ... +70 |
| Clase de precisión de medición | 1,6 |
| Factor de carga continua | 0,75 |
| Factor de carga alternante | 0,66 |
| Grado de protección | IP65 |
| Peso [g] | 80 |

Materiales

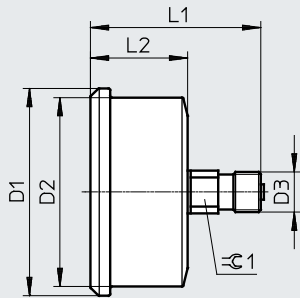
| | |
|---|---|
| Tamaño nominal | 63 |
| Conexión neumática | G1/4 |
| Cuerpo | Acero (color: plata) |
| Pantalla visual | PS |
| Pivote atornillado/ materiales en contacto con el fluido | Latón |
| Nota sobre los materiales | En conformidad con la Directiva 2002/95/CE (RoHS) |

Accesorios

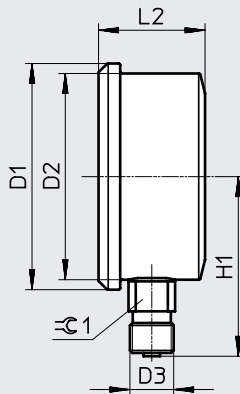
Dimensiones

Descarga de datos CAD → www.festo.com

PAGL-HP3-63-60-G14



PAGL-HP3-63-60-G14-RC

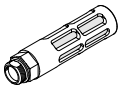


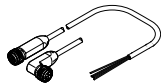
| Código del producto | D1 | D2 | D3 | H1 | L1 | L2 | ≠C 1 |
|-----------------------|----|----|------|------|------|------|------|
| | ∅ | ∅ | | ±0,5 | ±0,5 | ±0,5 | |
| PAGL-HP3-63-60-G14 | 68 | 62 | G1/4 | - | 56 | 32 | 14 |
| PAGL-HP3-63-60-G14-RC | | | | 54 | - | | |

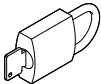
Referencias de pedido

| Tamaño nominal | Conexión neumática | Presión de funcionamiento | Margen visualizado | | Posición de la conexión | N.º art. | Código del producto |
|----------------|--------------------|---------------------------|-------------------------------|-----------------|----------------------------|----------------|------------------------------|
| | | | Escala exterior | Escala interior | | | |
| 63 | G1/4 | 0 ... 60 bar | 0 ... 60 bar y 0 ... 6 MPa | 0 ... 870 psi | Parte trasera, centrada | 1166938 | PAGL-HP3-63-60-G14 |
| | | | | | Radial, debajo | 1908519 | PAGL-HP3-63-60-G14-RC |

Accesorios

| Referencias de pedido: silenciador U | | | Hojas de datos → Internet: u | |
|---|---------------|--------------------|------------------------------|---------------------|
| | Descripción | Conexión neumática | N.º art. | Código del producto |
|  | Para PREL-90 | G3/8 | 6843 | U-3/8-B |
| | Para PREL-186 | G1/2 | 6844 | U-1/2-B |
| | Para PVEL | G1 | 151990 | U-1-B |

| Referencias de pedido: cable de conexión NEBA-M12 | | | | Hojas de datos → Internet: neba | |
|---|-----------------------|-----------------|------------------------|---------------------------------|-------------------------------|
| | Conexión eléctrica | Número de hilos | Longitud del cable [m] | N.º art. | Código del producto |
|  | M12x1, zócalo recto | 5 | 2,5 | 8078242 | NEBA-M12G5-U-2.5-N-LE5 |
| | | | 5 | 8078243 | NEBA-M12G5-U-5-N-LE5 |
| | | | 10 | 8078244 | NEBA-M12G5-U-10-N-LE5 |
| | M12x1, zócalo acodado | 5 | 2,5 | 8078251 | NEBA-M12W5-U-2.5-N-LE5 |
| | | | 5 | 8078252 | NEBA-M12W5-U-5-N-LE5 |

| Referencias de pedido: candado LRVS-D | | | | |
|---|----------|--|---------------|---------------------|
| | Peso [g] | | N.º art. | Código del producto |
|  | 120 | | 193786 | LRVS-D |