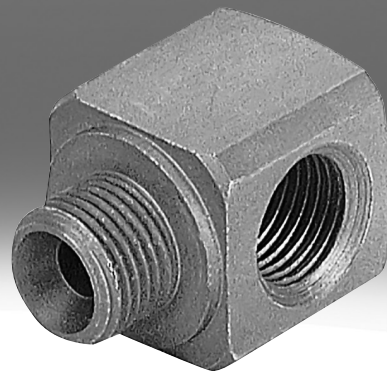


Distribuidor FR

FESTO



Características

Información resumida

- Con anillo de junta
- Aluminio

Hoja de datos

Especificaciones técnicas generales

Conexión neumática 1	Rosca exterior M5	Rosca exterior G1/8	Rosca exterior G1/4	Rosca exterior G3/8
Conexión neumática 2	Rosca interior M5	Rosca interior G1/8	Rosca interior G1/4	Rosca interior G3/8

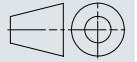
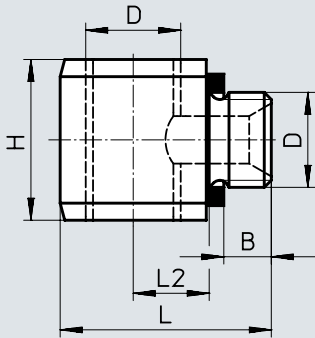
Materiales

Nota sobre el material	Conformidad con la Directiva RoHS
Conformidad PWIS	VDMA24364-B1/B2-L

Dimensiones


Dimensiones – Distribuidor FR

Descargar datos CAD → www.festo.com



	B	D	H	L	L2
FR-M5-A/I	3,8	M5	10	14,7	5,2
FR-1/8-A/I	4,9	G1/8	16	22,8	8,3
FR-1/4-A/I	5,8	G1/4	22	28,9	10,4
FR-3/8-A/I	6,8	G3/8	27	32,9	11,4

Referencias de pedido

Referencias de pedido					
	Abreviatura de tipo	Conexión neumática 1	Conexión neumática 2	N.º art.	Tipo
	FR	Rosca exterior M5	Rosca interior M5	3559	FR-M5-A/1
		Rosca exterior G1/8	Rosca interior G1/8	3583	FR-1/8-A/1
		Rosca exterior G1/4	Rosca interior G1/4	3586	FR-1/4-A/1
		Rosca exterior G3/8	Rosca interior G3/8	3587	FR-3/8-A/1