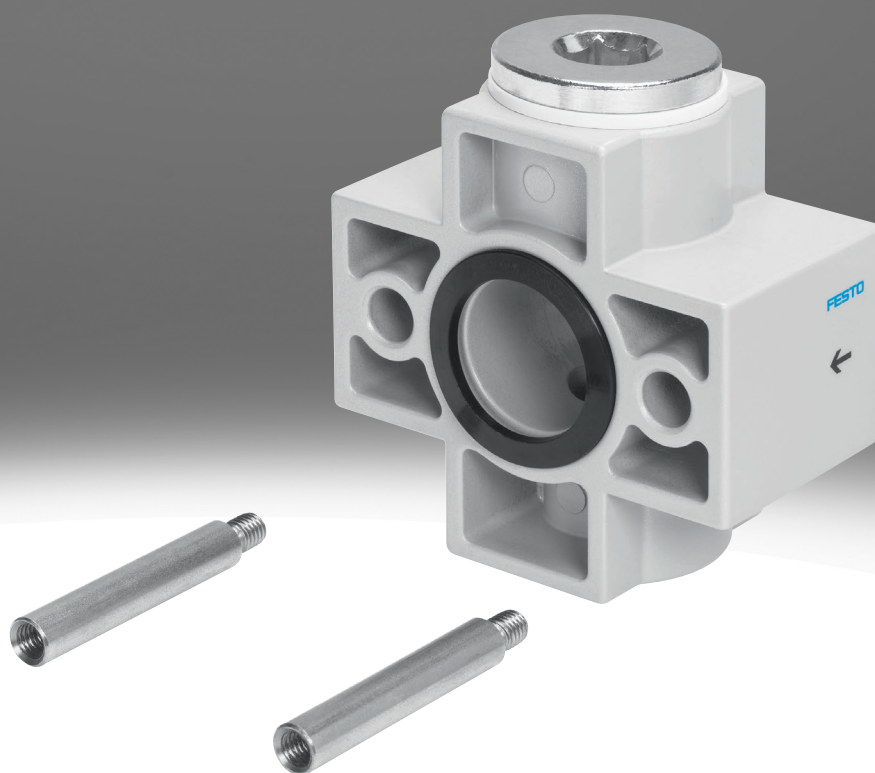


Bloque distribuidor FRZ

FESTO



Características

Información resumida

Distribuidor de aire estrecho.

- Salida hacia arriba y hacia abajo
- Apropriado como salida intermedia para diferentes calidades de aire

Versión

Ejecución en metal

Tamaños

Tamaños: Mini, Midi, Maxi

- Patrón uniforme: 40 mm; 55 mm; 66 mm

Códigos del producto

001	Serie	
FRZ	Bloque distribuidor	

002	Versión	
D	Serie D, ejecución metálica	

003	Tamaños	
MINI	Patrón uniforme de 40 mm (sin placas base)	
MIDI	Patrón uniforme de 55 mm (sin placas base)	
MAXI	Patrón uniforme de 66 mm (sin placas base)	

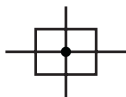
004	Tipo de rosca	
NPT	Rosca NPT	

Hoja de datos

Especificaciones técnicas generales

Posición de montaje	Cualquiera
Clase de resistencia a la corrosión CRC	2 - riesgo de corrosión moderado
Conformidad PWIS	VDMA24364-B1/B2-L

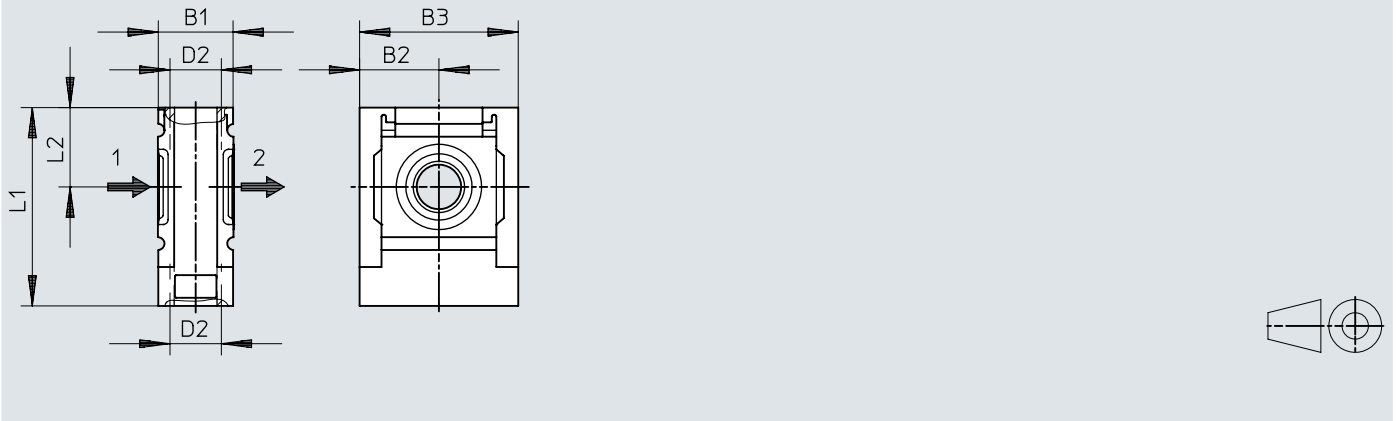
Función



Dimensiones

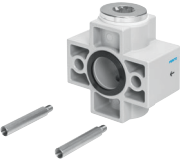
Dimensiones – Bloques distribuidores

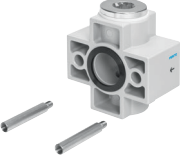
Descargar datos CAD www.festo.com



	B1	B2	B3	D2	L1	L2
MS4-FRM-FRZ	20	21	42	G1/4	52,5	21

Referencias de pedido

Bloque distribuidor			
	Tamaños	N.º art.	Tipo
	Patrón uniforme de 40 mm (sin placas base)	162786	FRZ-D-MINI
	Patrón uniforme de 55 mm (sin placas base)	159592	FRZ-D-MIDI
	Patrón uniforme de 66 mm (sin placas base)	162787	FRZ-D-MAXI

Bloque distribuidor (NPT – no disponible en todos los mercados)			
	Tamaños	N.º art.	Tipo
	Patrón uniforme de 40 mm (sin placas base)	178233	FRZ-D-MINI-NPT
	Patrón uniforme de 55 mm (sin placas base)	178234	FRZ-D-MIDI-NPT
	Patrón uniforme de 66 mm (sin placas base)	178235	FRZ-D-MAXI-NPT