

## Unidad de mantenimiento FRC, FRCS

**FESTO**



## Características

### Información resumida

Función filtrante, reguladora y lubricante en un solo aparato

- Gran caudal y eficiencia de retención de impurezas
- Protección de los valores introducidos mediante el bloqueo del botón giratorio
- Botón giratorio bloqueable (FRCS, opcional para FRC)
- Dos conexiones de manómetro para un montaje variable

Para los equipos Festo se recomiendan los siguientes aceites (margen de viscosidad según ISO 3448, clase ISO VG 32, 32 mm<sup>2</sup>/s (= cSt) a 40 °C):

- Aceite especial Festo OFSW-32 (ver accesorios)
- ARAL Vitam GF 32
- BP Energol HLP 32
- Esso Nuto H 32
- Mobil DTE 24
- Shell Tellus Oil DO 32

### Diagramas



Los diagramas mostrados en este documento también están disponibles en línea. Allí es posible mostrar valores precisos.

### Versión

[D] Serie D, ejecución metálica

Diseño robusto totalmente metálico para las exigencias especiales de la automatización de procesos

### Gama de regulación de la presión

Dos márgenes de regulación de la presión: 0,5 ... 7 bar y 0,5 ... 12 bar

### Grado de filtración

Grado de filtración seleccionable de 5 µm o 40 µm.

### Manómetros

La unidad de filtro y regulador puede pedirse con o sin manómetro. La interfaz tiene una rosca G1/4 o G1/8.

### Purga de condensado

Se pueden seleccionar las siguientes funciones:

- manual
- Totalmente automática, normalmente cerrada

## Códigos del producto

001	Serie
FRC	Unidad de mantenimiento
FRCS	Unidad de mantenimiento

002	Conexión neumática
1/8	Rosca interior G1/8
1/4	Rosca interior G1/4
3/8	Rosca interior G3/8
1/2	Rosca interior G1/2
3/4	Rosca interior G3/4
1	Rosca interior G1

003	Versión
D	Serie D, ejecución metálica

004	Gama de regulación de la presión
	0,5 ... 12 bar (0,05 ... 1,2 MPa)
7	0,5 ... 7 bar (0,05 ... 0,7 MPa)

005	Grado de filtración
	40 µm
5M	5 µm

006	Manómetros
	Con manómetro
0	Sin manómetro

007	Tamaños
MINI	Patrón uniforme de 40 mm (sin placas base)
MIDI	Patrón uniforme de 55 mm (sin placas base)
MAXI	Patrón uniforme de 66 mm (sin placas base)

008	Purga de condensado
	Giro manual
A	Totalmente automático

## Hoja de datos

Datos técnicos – Mini		
Tamaño	Mini	
Grado de filtración	5 µm	40 µm
Conexión neumática 1	G1/8, G1/4, G3/8	
Conexión neumática 2	G1/8, G1/4, G3/8	
Tipo de fijación	Instalación en la tubería Con accesorios	
Posición de montaje	Vertical +/- 5°	
Clase de pureza del aire en la salida	Aire comprimido según ISO 8573-1:2010 [6:8-] Gases inertes	Aire comprimido según ISO 8573-1:2010 [7:8-] Gases inertes
Protección de funda	Funda metálica de protección	
Purga de condensado	Totalmente automático Giro manual	
Bloqueo del accionamiento	Botón giratorio con bloqueo	Botón giratorio con bloqueo, Botón giratorio con cerradura integrada
Margen de regulación de presión	0,5 ... 12 bar	
Histéresis máxima de la presión	0,2 bar	
Indicador de presión	Preparado para G1/8, Con manómetro	
Volumen máx. de condensado	22 cm <sup>3</sup>	
Presión de funcionamiento <sup>1)</sup>	1 ... 16 bar	
Medio de funcionamiento <sup>2)</sup>	Aire comprimido según ISO 8573-1:2010 [:-9-] Aire comprimido según ISO 8573-1:2010 [7:9-] Gases inertes	
Temperatura ambiente	-10 ... 60°C	
Temperatura del medio	-10 ... 60°C	

1) Con purga de condensado totalmente automática: 2 ... 12 bar

2) Con purga de condensado totalmente automática: aire comprimido según ISO 8573-1:2010 [7:9-]

Datos técnicos – Midi		
Tamaño	Midi	
Grado de filtración	5 µm	40 µm
Conexión neumática 2	G1/4, G3/8, G1/2, G3/4	
Tipo de fijación	Instalación en la tubería Con accesorios	
Posición de montaje	Vertical +/- 5°	
Clase de pureza del aire en la salida	Aire comprimido según ISO 8573-1:2010 [6:8-] Gases inertes	Aire comprimido según ISO 8573-1:2010 [7:8-] Gases inertes
Protección de funda	Funda metálica de protección	
Purga de condensado	Totalmente automático Giro manual	
Bloqueo del accionamiento	Botón giratorio con bloqueo	Botón giratorio con bloqueo, Botón giratorio con cerradura integrada
Margen de regulación de presión	0,5 ... 12 bar	
Histéresis máxima de la presión	0,2 bar	
Indicador de presión	Preparado para G1/4, Con manómetro	
Volumen máx. de condensado	43 cm <sup>3</sup>	
Presión de funcionamiento <sup>1)</sup>	1 ... 16 bar	
Medio de funcionamiento <sup>2)</sup>	Aire comprimido según ISO 8573-1:2010 [:-9-] Aire comprimido según ISO 8573-1:2010 [7:9-] Gases inertes	
Temperatura ambiente	-10 ... 60°C	
Temperatura del medio	-10 ... 60°C	

1) Con purga de condensado totalmente automática: 2 ... 12 bar

2) Con purga de condensado totalmente automática: aire comprimido según ISO 8573-1:2010 [7:9-]

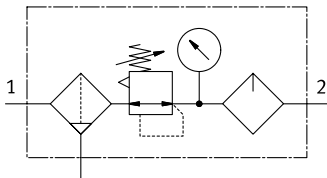
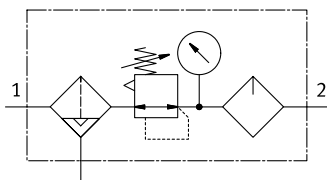
## Hoja de datos

**Datos técnicos – Maxi**

Tamaño	Maxi	
Grado de filtración	5 µm	40 µm
Conexión neumática 1	G1/2, G3/4, G1	
Conexión neumática 2	G1/2, G3/4, G1	
Tipo de fijación	Instalación en la tubería Con accesorios	
Posición de montaje	Vertical +/- 5°	
Clase de pureza del aire en la salida	Aire comprimido según ISO 8573-1:2010 [6:8:-] Gases inertes	Aire comprimido según ISO 8573-1:2010 [7:8:-] Gases inertes
Protección de funda	Funda metálica de protección	
Purga de condensado	Totalmente automático Giro manual	
Bloqueo del accionamiento	Botón giratorio con bloqueo	Botón giratorio con bloqueo, Botón giratorio con cerradura integrada
Margen de regulación de presión	0,5 ... 12 bar	
Histéresis máxima de la presión	0,4 bar	
Indicador de presión	Preparado para G1/4, Con manómetro	
Volumen máx. de condensado	80 cm <sup>3</sup>	
Presión de funcionamiento <sup>1)</sup>	1 ... 16 bar	
Medio de funcionamiento <sup>2)</sup>	Aire comprimido según ISO 8573-1:2010 [-:9:-] Aire comprimido según ISO 8573-1:2010 [7:9:-] Gases inertes	Aire comprimido según ISO 8573-1:2010 [-:9:-] Aire comprimido según ISO 8573-1:2010 [7:9:-] Gases inertes Aire comprimido según ISO 8573-1:2010 [-:~:-]
Temperatura ambiente	-10 ... 60°C	
Temperatura del medio	-10 ... 60°C	

1) Con purga de condensado totalmente automática: 2 ... 12 bar

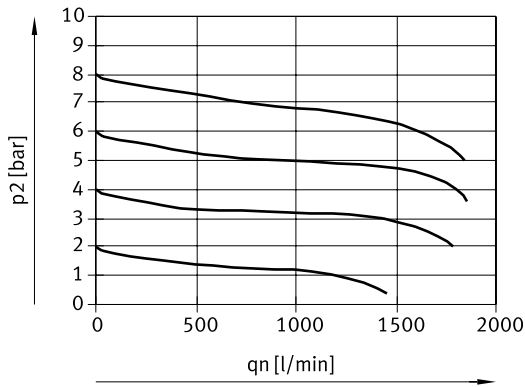
2) Con purga de condensado totalmente automática: aire comprimido según ISO 8573-1:2010 [7:9:-]

**Función (purga de condensado manual giratoria, con manómetro)**

**Función (purga de condensados totalmente automática, con manómetro)**


## Hoja de datos

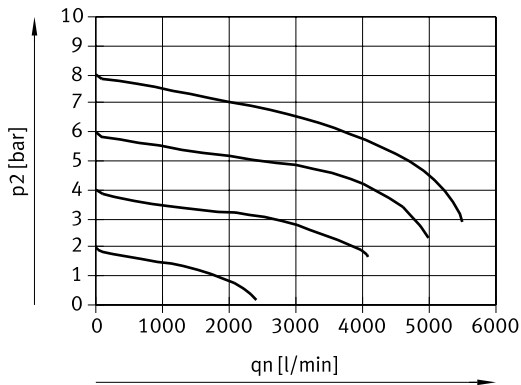
### Caudal normal $q_n$ en función de la presión de salida $p_2$ (FRC/FRCS-1/4-D-MINI)

Presión primaria  $p_1 = 10$  bar



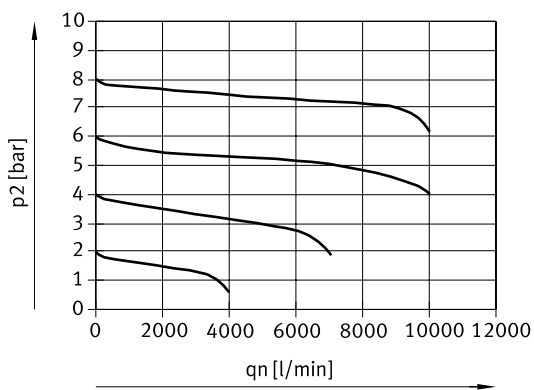
### Caudal normal $q_n$ en función de la presión de salida $p_2$ (FRC/FRCS-1/2-D-MIDI)

Presión primaria  $p_1 = 10$  bar



### Caudal normal $q_n$ en función de la presión de salida $p_2$ (FRC-1-D-MAXI)

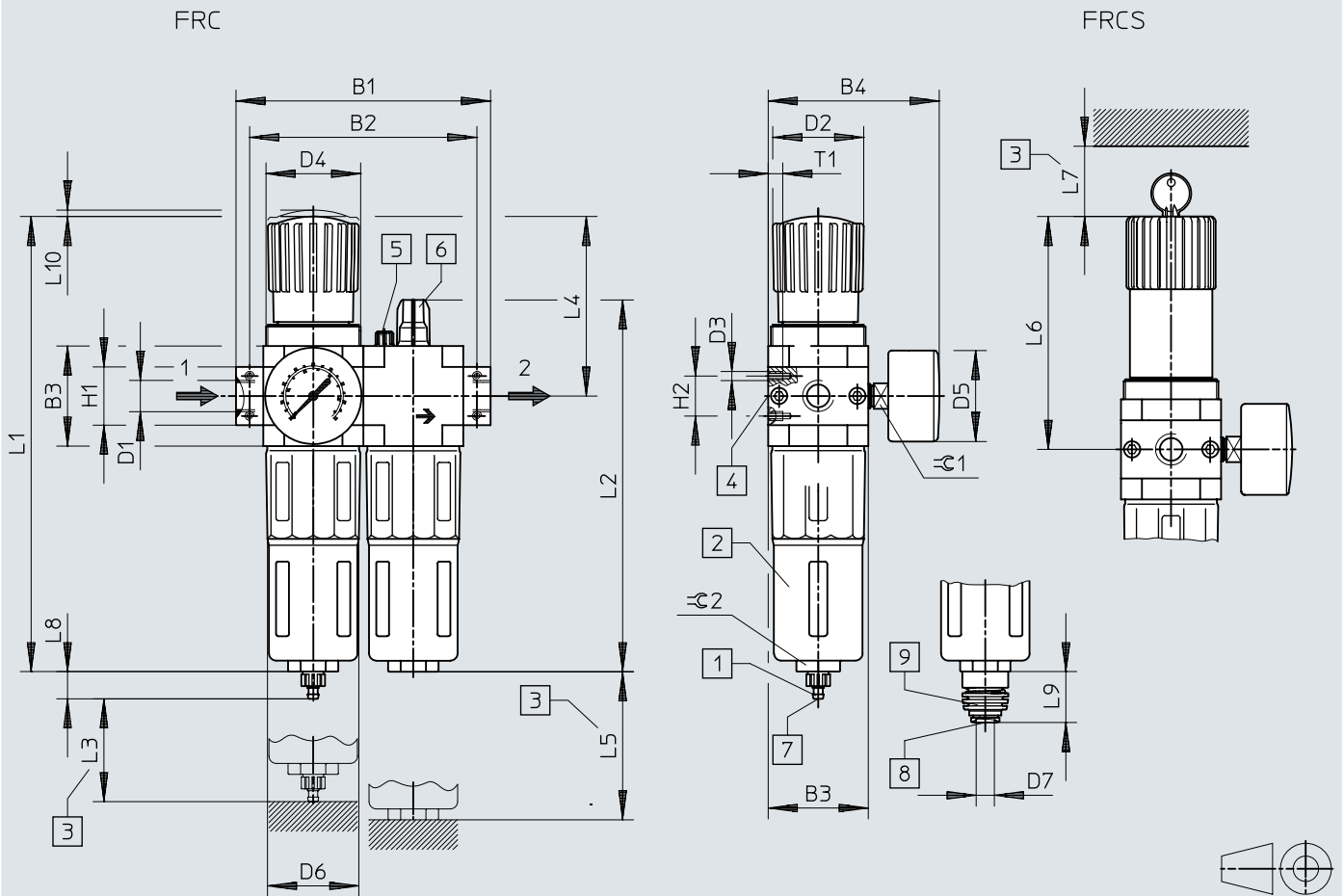
Presión primaria  $p_1 = 10$  bar



## Dimensiones

Dimensiones – Mini/Midi/Maxi

Descargar datos CAD [www.festo.com](http://www.festo.com)



- [1] Boquilla estriada para tubo de plástico PUN(-H)-8x1,25
- [2] Funda metálica de protección
- [3] Medidas de instalación
- [4] Segunda conexión de manómetro
- [5] Tornillo de aireación del depósito de aceite
- [6] Tornillo de regulación del aceite
- [7] purga de condensado manual giratoria
- [8] purga totalmente automática de condensado

## Dimensiones

	B1	B2	B3	B4	D1	D2 ∅	D3	D4	D5 ∅	D6 ∅
FRC-1/8-D-MINI	104	92	40	76	G1/8	31	M4	M36x1,5	39	38
FRC/FRCS-1/4-D-MINI					G1/4					
FRC-3/8-D-MINI	110	125	55	95	G3/8	50	M5	M52x1,5	39	52
FRC/FRCS-1/4-D-MIDI	140				G1/4					
FRC-3/8-D-MIDI					G3/8					
FRC/FRCS-1/2-D-MIDI					G1/2					
FRC-3/4-D-MIDI	162	146	66	106	G3/4	31	M5	M36x1,5	39	65
FRC/FRCS-1/2-D-MAXI					G1/2					
FRC-3/4-D-MAXI					G3/4					
FRC-1-D-MAXI	182	157			G1					

	H1	H2	L1	L2	L3	L4	L5	L6	L7	L8	L9	L10	T1	≈ 1	≈ 2
FRC-1/8-D-MINI	20	11	193	169	60	69	100	98	60	15	19	3	7	14	22
FRC/FRCS-1/4-D-MINI															
FRC-3/8-D-MINI	32	22	250	204	80	99	120	130	60	15	19	3	8	14	24
FRC/FRCS-1/4-D-MIDI															
FRC-3/8-D-MIDI															
FRC/FRCS-1/2-D-MIDI															
FRC-3/4-D-MIDI	32	22	252	228	90	82	150	111	60	15	19	3	8	14	24
FRC/FRCS-1/2-D-MAXI															
FRC-3/4-D-MAXI															
FRC-1-D-MAXI	40														



## Referencias de pedido

Referencias de pedido - Mini							
Conexión neumática 1	Caudal nominal normal (normalizado según DIN 1343)	Purga de condensado	Manómetros	Peso del producto	N.º art.	Tipo	
G1/8	600 l/min	Totalmente automático	Con manómetro	660 g	162778	FRC-1/8-D-5M-MINI-A	
			Sin manómetro		192660	FRC-1/8-D-5M-O-MINI-A	
		Giro manual	Con manómetro		162770	FRC-1/8-D-5M-MINI	
			Sin manómetro		192650	FRC-1/8-D-5M-O-MINI	
	700 l/min	Totalmente automático	Con manómetro	600 g	159608	FRC-1/8-D-MINI-A	
			Sin manómetro		162746	FRC-1/8-D-O-MINI-A	
		Giro manual	Con manómetro		159604	FRC-1/8-D-MINI	
			Sin manómetro		162738	FRC-1/8-D-O-MINI	
	800 l/min	Totalmente automático	Con manómetro	660 g	162762	FRC-1/8-D-7-MINI-A	
			Sin manómetro		192640	FRC-1/8-D-7-O-MINI-A	
		Giro manual	Con manómetro		162754	FRC-1/8-D-7-MINI	
			Sin manómetro		192630	FRC-1/8-D-7-O-MINI	
G1/4	850 l/min	Totalmente automático	Con manómetro		162779	FRC-1/4-D-5M-MINI-A	
			Sin manómetro		192661	FRC-1/4-D-5M-O-MINI-A	
		Giro manual	Con manómetro		162771	FRC-1/4-D-5M-MINI	
			Sin manómetro		192651	FRC-1/4-D-5M-O-MINI	
	1.000 l/min	Totalmente automático	Con manómetro	600 g	159609	FRC-1/4-D-MINI-A	
			Sin manómetro		162747	FRC-1/4-D-O-MINI-A	
		Giro manual	Con manómetro		660 g	159605	FRC-1/4-D-MINI
			Sin manómetro		760 g	194864	FRCS-1/4-D-MINI
	1.300 l/min	Totalmente automático	Con manómetro	660 g	162739	FRC-1/4-D-O-MINI	
			Sin manómetro		162763	FRC-1/4-D-7-MINI-A	
		Giro manual	Con manómetro		192641	FRC-1/4-D-7-O-MINI-A	
			Sin manómetro		162755	FRC-1/4-D-7-MINI	
G3/8	1.050 l/min	Totalmente automático	Con manómetro		192631	FRC-1/4-D-7-O-MINI	
			Sin manómetro		162780	FRC-3/8-D-5M-MINI-A	
		Giro manual	Con manómetro		192662	FRC-3/8-D-5M-O-MINI-A	
			Sin manómetro		162772	FRC-3/8-D-5M-MINI	
	1.200 l/min	Totalmente automático	Con manómetro	600 g	192652	FRC-3/8-D-5M-O-MINI	
			Sin manómetro		162736	FRC-3/8-D-MINI-A	
		Giro manual	Con manómetro		660 g	162748	FRC-3/8-D-O-MINI-A
			Sin manómetro		660 g	162734	FRC-3/8-D-MINI
	1.500 l/min	Totalmente automático	Con manómetro	660 g	162740	FRC-3/8-D-O-MINI	
			Sin manómetro		162764	FRC-3/8-D-7-MINI-A	
		Giro manual	Con manómetro		192642	FRC-3/8-D-7-O-MINI-A	
			Sin manómetro		162756	FRC-3/8-D-7-MINI	
G3/8	1.300 l/min	Totalmente automático	Con manómetro		192632	FRC-3/8-D-7-O-MINI	
			Sin manómetro		162781	FRC-3/8-D-5M-MINI-A	
		Giro manual	Con manómetro		192664	FRC-3/8-D-5M-O-MINI-A	
			Sin manómetro		162773	FRC-3/8-D-5M-MIDI	

Información para pedidos - Midi							
Conexión neumática 1	Caudal nominal normal (normalizado según DIN 1343)	Purga de condensado	Manómetros	Peso del producto	N.º art.	Tipo	
G1/4	1.300 l/min	Totalmente automático	Con manómetro	1.440 g	186502	FRC-1/4-D-5M-MIDI-A	
			Sin manómetro		192663	FRC-1/4-D-5M-O-MIDI-A	
		Giro manual	Con manómetro		186499	FRC-1/4-D-5M-MIDI	
			Sin manómetro		192653	FRC-1/4-D-5M-O-MIDI	
	1.500 l/min	Totalmente automático	Con manómetro	1.350 g	186500	FRC-1/4-D-MIDI-A	
			Sin manómetro		186501	FRC-1/4-D-O-MIDI-A	
		Giro manual	Con manómetro		1.440 g	186497	FRC-1/4-D-MIDI
			Sin manómetro		1.680 g	194888	FRCS-1/4-D-MIDI
	1.700 l/min	Totalmente automático	Con manómetro	1.350 g	186498	FRC-1/4-D-O-MIDI	
			Sin manómetro		186504	FRC-1/4-D-7-MIDI-A	
		Giro manual	Con manómetro		192643	FRC-1/4-D-7-O-MIDI-A	
			Sin manómetro		186503	FRC-1/4-D-7-MIDI	
G3/8	Totalmente automático	Con manómetro		192633	FRC-1/4-D-7-O-MIDI		
		Sin manómetro		162781	FRC-3/8-D-5M-MIDI-A		
	Giro manual	Con manómetro		192664	FRC-3/8-D-5M-O-MIDI-A		
		Sin manómetro		162773	FRC-3/8-D-5M-MIDI		

## Referencias de pedido

Información para pedidos - Midi								
Conexión neumática 1	Caudal nominal normal (normalizado según DIN 1343)	Purga de condensado	Manómetros	Peso del producto	N.º art.	Tipo		
G3/8	1.700 l/min	Giro manual	Sin manómetro	1.440 g	192654	FRC-3/8-D-5M-O-MIDI		
			Con manómetro		162765	FRC-3/8-D-7-MIDI-A		
	Totalmente automático	Sin manómetro	159589		FRC-3/8-D-MIDI-A			
		Con manómetro	192644		FRC-3/8-D-7-O-MIDI-A			
		Giro manual	Con manómetro		162757	FRC-3/8-D-7-MIDI		
			Sin manómetro		159588	FRC-3/8-D-MIDI		
	2.000 l/min	Giro manual	Con manómetro	1.350 g	162741	FRC-3/8-D-O-MIDI		
			Sin manómetro	1.440 g	192634	FRC-3/8-D-7-O-MIDI		
	G1/2	1.800 l/min	Totalmente automático	Con manómetro	1.440 g	162782	FRC-1/2-D-5M-MIDI-A	
				Sin manómetro		192665	FRC-1/2-D-5M-O-MIDI-A	
Giro manual			Con manómetro	162774		FRC-1/2-D-5M-MIDI		
			Sin manómetro	192655		FRC-1/2-D-5M-O-MIDI		
2.600 l/min			Totalmente automático	Con manómetro		159591	FRC-1/2-D-MIDI-A	
				Sin manómetro		1.680 g	194913	FRCS-1/2-D-MIDI-A
		Giro manual	Con manómetro	1.350 g		162750	FRC-1/2-D-O-MIDI-A	
			Sin manómetro	1.440 g		159590	FRC-1/2-D-MIDI	
2.800 l/min		Totalmente automático	Con manómetro	1.680 g		194912	FRCS-1/2-D-MIDI	
			Sin manómetro	1.350 g		162742	FRC-1/2-D-O-MIDI	
G3/4		2.100 l/min	Totalmente automático	Con manómetro		1.440 g	162766	FRC-1/2-D-7-MIDI-A
				Sin manómetro			192645	FRC-1/2-D-7-O-MIDI-A
			Giro manual	Con manómetro	162758		FRC-1/2-D-7-MIDI	
				Sin manómetro	192635		FRC-1/2-D-7-O-MIDI	
	2.600 l/min	Totalmente automático	Con manómetro	162783	FRC-3/4-D-5M-MIDI-A			
			Sin manómetro	192666	FRC-3/4-D-5M-O-MIDI-A			
		Giro manual	Con manómetro	162775	FRC-3/4-D-5M-MIDI			
			Sin manómetro	192656	FRC-3/4-D-5M-O-MIDI			
2.800 l/min	Totalmente automático	Con manómetro	162737	FRC-3/4-D-MIDI-A				
		Sin manómetro	1.350 g	162751	FRC-3/4-D-O-MIDI-A			
	Giro manual	Con manómetro	162749	FRC-3/8-D-O-MIDI-A				
		Sin manómetro	1.440 g	162735	FRC-3/4-D-MIDI			
	2.100 l/min	Totalmente automático	Con manómetro	1.350 g	162743	FRC-3/4-D-O-MIDI		
			Sin manómetro	1.440 g	162767	FRC-3/4-D-7-MIDI-A		
2.600 l/min	Totalmente automático	Con manómetro	192646	FRC-3/4-D-7-O-MIDI-A				
		Sin manómetro	162759	FRC-3/4-D-7-MIDI				
	Giro manual	Con manómetro	192636	FRC-3/4-D-7-O-MIDI				
		Sin manómetro						

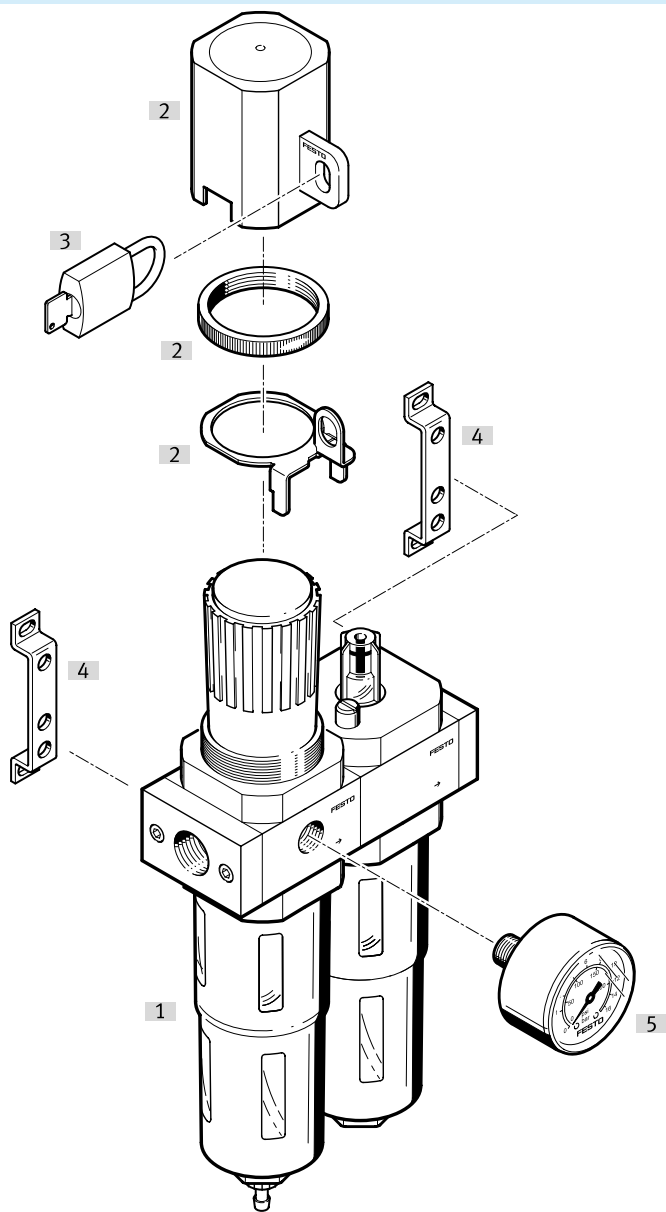
Referencias de pedido - Maxi							
Conexión neumática 1	Caudal nominal normal (normalizado según DIN 1343)	Purga de condensado	Manómetros	Peso del producto	N.º art.	Tipo	
G1/2	6.800 l/min	Totalmente automático	Con manómetro	2.390 g	186510	FRC-1/2-D-5M-MAXI-A	
			Sin manómetro		192667	FRC-1/2-D-5M-O-MAXI-A	
		Giro manual	Con manómetro		186507	FRC-1/2-D-5M-MAXI	
			Sin manómetro		192657	FRC-1/2-D-5M-O-MAXI	
	7.600 l/min	Totalmente automático	Con manómetro		186508	FRC-1/2-D-MAXI-A	
			Sin manómetro		2.490 g	194937	FRCS-1/2-D-MAXI-A
		Giro manual	Con manómetro		2.280 g	186509	FRC-1/2-D-O-MAXI-A
			Sin manómetro		2.390 g	186505	FRC-1/2-D-MAXI
	7.700 l/min	Totalmente automático	Con manómetro	2.280 g	186506	FRC-1/2-D-O-MAXI	
			Sin manómetro	2.390 g	186512	FRC-1/2-D-7-MAXI-A	
		Giro manual	Con manómetro	192647	FRC-1/2-D-7-O-MAXI-A		
			Sin manómetro	186511	FRC-1/2-D-7-MAXI		
		7.000 l/min	Totalmente automático	Con manómetro	192637	FRC-1/2-D-7-O-MAXI	
				Sin manómetro	162784	FRC-3/4-D-5M-MAXI-A	
G3/4	7.000 l/min	Totalmente automático	Con manómetro	192668	FRC-3/4-D-5M-O-MAXI-A		
			Sin manómetro	162776	FRC-3/4-D-5M-MAXI		
		Giro manual	Con manómetro	192658	FRC-3/4-D-5M-O-MAXI		
			Sin manómetro				

## Referencias de pedido

Referencias de pedido - Maxi							
Conexión neumática	Caudal nominal normal (normalizado según DIN 1343)	Purga de condensado	Manómetros	Peso del producto	N.º art.	Tipo	
G3/4	8.300 l/min	Totalmente automático	Con manómetro	2.390 g	159610	FRC-3/4-D-MAXI-A	
			Sin manómetro	2.280 g	162752	FRC-3/4-D-O-MAXI-A	
		Giro manual	Con manómetro	2.390 g	159606	FRC-3/4-D-MAXI	
			Sin manómetro	2.280 g	162744	FRC-3/4-D-O-MAXI	
	8.500 l/min	Totalmente automático	Con manómetro	2.390 g	162768	FRC-3/4-D-7-MAXI-A	
			Sin manómetro		192648	FRC-3/4-D-7-O-MAXI-A	
		Giro manual	Con manómetro	162760	FRC-3/4-D-7-MAXI		
			Sin manómetro	192638	FRC-3/4-D-7-O-MAXI		
	G1	7.200 l/min	Totalmente automático	Con manómetro	2.520 g	162785	FRC-1-D-5M-MAXI-A
				Sin manómetro		192669	FRC-1-D-5M-O-MAXI-A
			Giro manual	Con manómetro		162777	FRC-1-D-5M-MAXI
				Sin manómetro		192659	FRC-1-D-5M-O-MAXI
8.500 l/min		Totalmente automático	Con manómetro	2.460 g	159611	FRC-1-D-MAXI-A	
			Sin manómetro		162753	FRC-1-D-O-MAXI-A	
		Giro manual	Con manómetro	2.520 g	159607	FRC-1-D-MAXI	
			Sin manómetro	2.460 g	162745	FRC-1-D-O-MAXI	
8.700 l/min		Totalmente automático	Con manómetro	2.520 g	162769	FRC-1-D-7-MAXI-A	
			Sin manómetro		192649	FRC-1-D-7-O-MAXI-A	
		Giro manual	Con manómetro		162761	FRC-1-D-7-MAXI	
			Sin manómetro				

## Cuadro general de periféricos

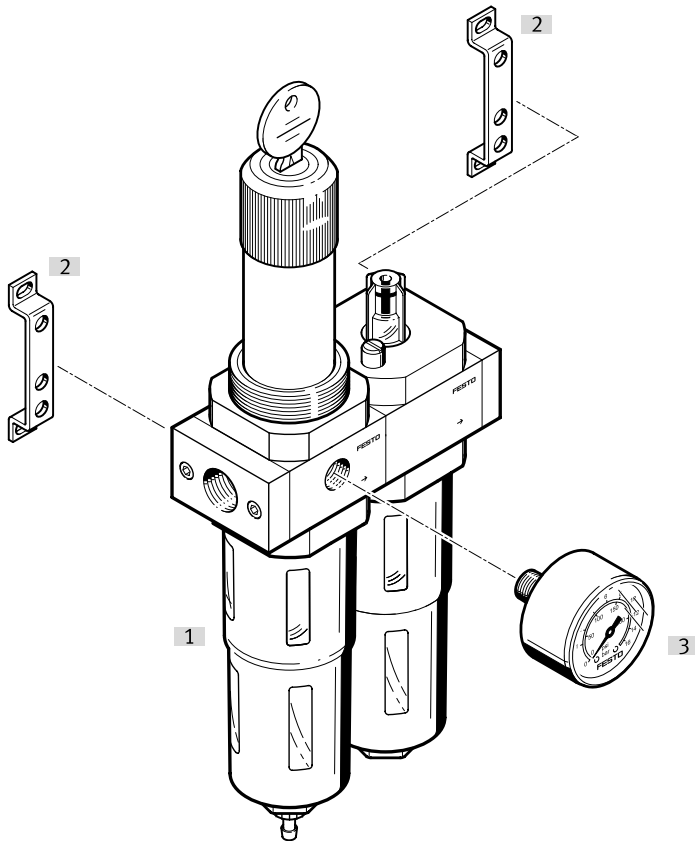
### Unidad de mantenimiento FRC



Accesorios		→ Link
Tipo/código del pedido	Descripción	
[1]	Unidad de mantenimiento FRC	<a href="#">frc-d</a>
[2]	Bloqueo del regulador LRVS	<a href="#">14</a>
[3]	Candado LRVS-D	<a href="#">14</a>
[4]	Escuadra de fijación HFOE	<a href="#">14</a>
[5]	Manómetro MA	<a href="#">14</a>

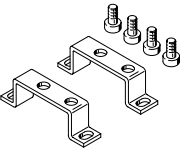
## Cuadro general de periféricos

### Unidad de mantenimiento FRCS (bloqueable con cerradura)

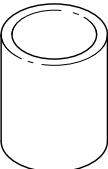


Accesorios		→ Link
Tipo/código del pedido	Descripción	
[1]	Unidad de mantenimiento FRC	<a href="#">frc-d</a>
[2]	Escuadra de fijación HFOE	<a href="#">14</a>
[3]	Manómetro MA	<a href="#">14</a>

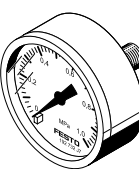
## Accesorios

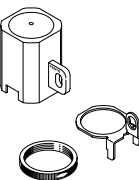
Escuadra de fijación HFOE-D-MIDI/MAXI				
	Abreviatura de tipo	Clase de resistencia a la corrosión CRC <sup>1)</sup>	N.º art.	Tipo
	HFOE	2 - riesgo de corrosión moderado	159593	HFOE-D-MIDI/MAXI

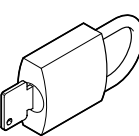
1) Más información en [www.festo.com/x/topic/crc](http://www.festo.com/x/topic/crc)

Cartuchos filtrantes, serie D, ejecución metálica				
	Tamaño	Grado de filtración <sup>1)</sup>	N.º art.	Tipo
	Maxi	5 µm	159641	LFP-D-MAXI-5M
	Midi		159594	LFP-D-MIDI-5M
	Mini		159640	LFP-D-MINI-5M

1) Grado de filtración 5 µm: color azul  
Grado de filtración 40 µm: color blanco


Manómetro MA						
	Tamaños	Conexión neumática	Régimen de indicación	Peso del producto	N.º art.	Tipo
	Diámetro de 40 mm	G1/8	0 ... 10 bar	60 g	359874	MA-40-10-1/8
			0 ... 16 bar		345395	MA-40-16-1/8
	Diámetro de 50 mm	G1/4	0 ... 10 bar	70 g	359873	MA-50-10-1/4
			0 ... 16 bar		356759	MA-50-16-1/4

Bloqueo del regulador LRVS					
	Tamaño	Conformidad PWIS	Peso del producto	N.º art.	Tipo
	Patrón uniforme de 40 mm (sin placas base)	VDMA24364-B1/B2-L	40 g	193781	LRVS-D-MINI
	Patrón uniforme de 55 mm (sin placas base)		60 g	193782	LRVS-D-MIDI
	Patrón uniforme de 66 mm (sin placas base)		36 g	193784	LRVS-D-DI-MAXI
			56 g	193783	LRVS-D-MAXI

Candado LRVS-D					
	Clase de resistencia a la corrosión CRC <sup>1)</sup>	Conformidad PWIS	Peso del producto	N.º art.	Tipo
	2 - riesgo de corrosión moderado	VDMA24364-B1/B2-L	120 g	193786	LRVS-D

1) Más información en [www.festo.com/x/topic/crc](http://www.festo.com/x/topic/crc)

## Accesorios

Aceite especial OPSW-32			
	Abreviatura de tipo	N.º art.	Tipo
	OFSW	152811	OFSW-32