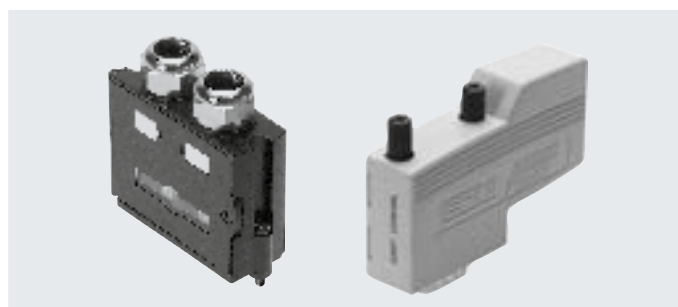


Hoja de datos

**Conector
FBS-SUB-9**

- Conector de bus de campo con conexión Sub-D de 9 pines
- Variantes para diversos sistemas de bus de campo
- Posición de los interruptores DIL legible desde el exterior
- Ensamblaje sencillo



Especificaciones técnicas generales				
Código del producto	FBS-SUB-9-GS-DP-B	FBS-SUB-9-GS-IB-B	FBS-SUB-9-GS-2X4POL-B	FBS-SUB-9-GS-1X9POL-B
Conexión eléctrica	Conector Sub-D, 9 pines			
Elementos de mando	Interruptor DIL	–	–	–
Nota sobre la interfaz del bus de campo	–	–	BUS In - BUS Out enlazados	–
Funciones adicionales	Desconexión de segmento de bus ulterior	Puente RBST integrado	–	–
Diámetro del cable admisible [mm]	5 ... 10			
Grado de protección según EN 60529	IP65, IP67 (montada)			
Alto/largo/ancho [mm]	62/61/20			

Especificaciones técnicas generales	
Código del producto	FBS-SUB-9-WS-...
Conexión eléctrica	Conector Sub-D, 9 pines
Diámetro del cable admisible [mm]	4,5 ... 8
Grado de protección según EN 60529	IP40

Materiales			
Código del producto	FBS-SUB-9-GS-...	FBS-SUB-9-GS-1X9POL-B	FBS-SUB-9-WS-...
Cuerpo	PA reforzada	PA reforzada	Termoplástico
Juntas	NBR	NBR	–
Tornillos	Acero	Acero	–
Tuerca de unión	Latón	Latón	–
Nota sobre los materiales	En conformidad con la Directiva 2002/95/CE (RoHS)	–	–
Conformidad PWIS	–	VDMA24364-B2-L	–

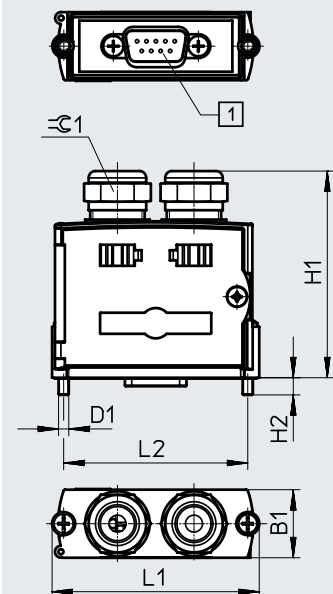
Condiciones de funcionamiento y del entorno			
Código del producto	FBS-SUB-9-GS-...	FBS-SUB-9-GS-1X9POL-B	FBS-SUB-9-WS-...
Temperatura ambiente [°C]	0 ... +50	0 ... +50	–20 ... +70
Temperatura de almacenamiento [°C]	–20 ... +70	–20 ... +70	–
Humedad relativa del aire [%]	95, sin condensación	95, sin condensación	–

Hoja de datos

Dimensiones

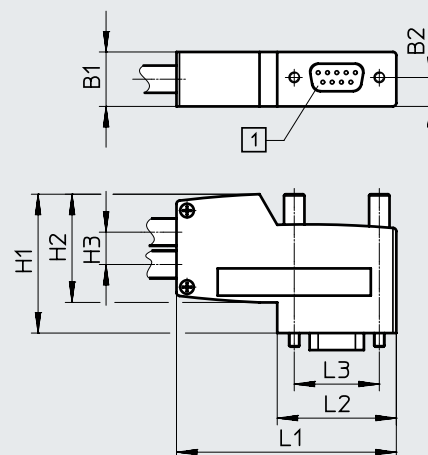
Descarga de datos CAD → www.festo.com

FBS-SUB-9-GS-...



[1] Conector Sub-D, 9 pines

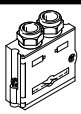
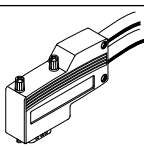
FBS-SUB-9-WS-...



[1] Conector Sub-D, 9 pines

Código del producto	B1	B2	D1	H1	H2	H3	L1	L2	L3	⌀1
FBS-SUB-9-GS-...	20	-	M3x20	60,5	5	-	60,9	54,1	-	17
FBS-SUB-9-WS-...	16	8,5	-	40,8	31,8	9,5	64,6	35	25	-

Referencias de pedido

	Conexión eléctrica	Protocolo	Interfaz de bus de campo	Peso del producto [g]	N.º art.	Código del producto
	Conector recto	PROFIBUS	2x 2 terminales muelle	60	532216	FBS-SUB-9-GS-DP-B
		INTERBUS	1x 5 terminales muelle	60	532217	FBS-SUB-9-GS-IB-B
		CC-Link	2x 4 terminales muelle	60	532220	FBS-SUB-9-GS-2x4POL-B
		RS232	1x 9 terminales muelle	60	534497	FBS-SUB-9-GS-1x9POL-B
	Conector acodado	PROFIBUS	-	43	533780	FBS-SUB-9-WS-PB-K
		CANopen	-	45,9	533783	FBS-SUB-9-WS-CO-K