

## Ejes de accionamiento por correa dentada EGC-TB-KF, con guía de rodamiento de bolas

**FESTO**



Programa básico de Festo  
Cubre el 80 % de sus tareas de automatización

En todo el mundo:

Siempre en almacén

Convincente:

Calidad Festo a un precio atractivo

Sencillo:

Adquisición y almacenamiento simplificados

★ Generalmente, listo para envío desde fábrica en 24 h  
Disponibile en todo el mundo en 13 centros de servicio  
Más de 2200 productos

★ Generalmente, listo para envío desde fábrica en 5 días  
Montado para Ud. en 4 centros de servicio en todo el mundo  
Hasta  $6 \times 10^{12}$  variantes por familia de productos

¡Busque  
la  
estrella!

## Ayuda a la selección

### Sumario de ejes de accionamiento por correa dentada y por husillo

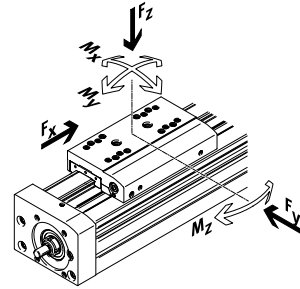
#### Ejes de accionamiento por correa dentada

- Velocidad de hasta 10 m/s
- Aceleración de hasta 50 m/s<sup>2</sup>
- Precisión de repetición de hasta ±0,08 mm
- Carrera de hasta 8500 mm (carreras más largas bajo demanda)
- Diversas posibilidades de conexión del motor

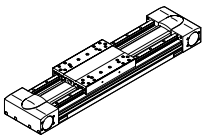
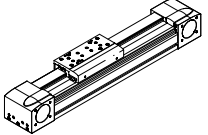
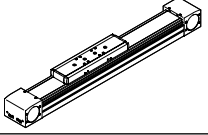
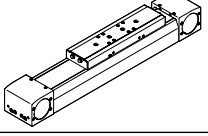
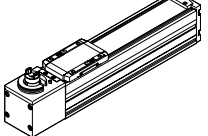
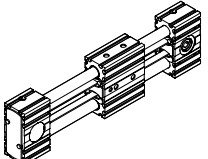
#### Ejes de accionamiento por husillo

- Velocidad de hasta 2 m/s
- Aceleración de hasta 20 m/s<sup>2</sup>
- Precisión de repetición de hasta ±0,003 mm
- Carrera de hasta 3000 mm

#### Sistema de coordenadas



#### Ejes de accionamiento por correa dentada

Tipo	F <sub>x</sub> [N]	v [m/s]	M <sub>x</sub> [Nm]	M <sub>y</sub> [Nm]	M <sub>z</sub> [Nm]	Características
<b>Guía de rodamiento de bolas para cargas pesadas</b>						
<b>EGC-HD-TB</b>						
	450 1000 1800	3 5 5	140 300 900	275 500 1450	275 500 1450	<ul style="list-style-type: none"> <li>• Unidad de accionamiento plana con perfil cerrado y rígido</li> <li>• Guía de perfil doble precisa y resistente</li> <li>• Ideal como eje básico para pórticos verticales de dos ejes y ejes en voladizo</li> </ul>
<b>Guía de rodamiento de bolas</b>						
<b>EGC-TB-KF</b>						
	50 100 350 800 2500	3 5 5 5 5	3,5 16 36 144 529	10 132 228 680 1820	10 132 228 680 1820	<ul style="list-style-type: none"> <li>• Perfil cerrado y rígido</li> <li>• Guía de raíles de precisión para grandes cargas</li> <li>• Reducción del par de accionamiento necesario mediante pequeños piñones</li> <li>• Detección de posiciones en mínimo espacio</li> </ul>
<b>ELGA-TB-KF</b>						
	350 800 1300 2000	5 5 5 5	16 36 104 167	132 228 680 1150	132 228 680 1150	<ul style="list-style-type: none"> <li>• Guía y correa dentada en el interior</li> <li>• Guía de raíles de precisión para grandes cargas</li> <li>• Guía y correa dentada protegidas mediante cinta de recubrimiento</li> <li>• Grandes fuerzas de avance</li> </ul>
<b>ELGA-TB-KF-F1</b>						
	260 600 1000	5 5 5	16 36 104	132 228 680	132 228 680	<ul style="list-style-type: none"> <li>• Apropriado para el uso en zonas de contacto con alimentos</li> <li>• "Clean Look": superficies lisas, fáciles de limpiar</li> <li>• Guía y correa dentada en el interior</li> <li>• Guía de raíles de precisión para grandes cargas</li> <li>• Guía y correa dentada protegidas mediante cinta de recubrimiento</li> </ul>
<b>ELGC-TB-KF</b>						
	75 120 250	1,2 1,5 1,5	5,5 29,1 59,8	4,7 31,8 56,2	4,7 31,8 56,2	<ul style="list-style-type: none"> <li>• Guía y correa dentada en el interior</li> <li>• Guía de raíles de precisión para grandes cargas</li> <li>• Guía y correa dentada protegidas mediante cinta de recubrimiento</li> </ul>
<b>ELGR-TB</b>						
	50 100 350	3 3 3	2,5 5 15	20 40 124	20 40 124	<ul style="list-style-type: none"> <li>• Guía de la barra de coste optimizado</li> <li>• Unidad lista para el montaje</li> <li>• Rodamientos a bolas resistentes para un funcionamiento dinámico</li> </ul>

## Ayuda a la selección

### Sumario de ejes de accionamiento por correa dentada y por husillo

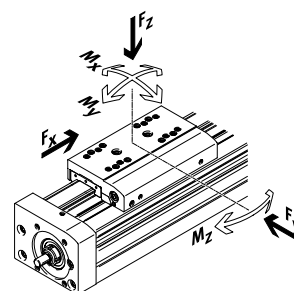
#### Ejes de accionamiento por correa dentada

- Velocidad de hasta 10 m/s
- Aceleración de hasta 50 m/s<sup>2</sup>
- Precisión de repetición de hasta ±0,08 mm
- Carrera de hasta 8500 mm (carreras más largas bajo demanda)
- Diversas posibilidades de conexión del motor

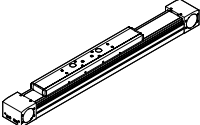
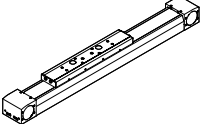
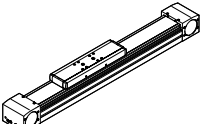
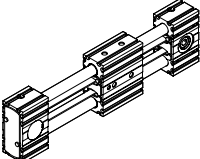
#### Ejes de accionamiento por husillo

- Velocidad de hasta 2 m/s
- Aceleración de hasta 20 m/s<sup>2</sup>
- Precisión de repetición de hasta ±0,003 mm
- Carrera de hasta 3000 mm

#### Sistema de coordenadas



#### Ejes de accionamiento por correa dentada

Tipo	$F_x$ [N]	$v$ [m/s]	$M_x$ [Nm]	$M_y$ [Nm]	$M_z$ [Nm]	Características
<b>Guía de rodillos</b>						
<b>ELGA-TB-RF</b>						
	350 800 1300	10 10 10	11 30 100	40 180 640	40 180 640	<ul style="list-style-type: none"> <li>• Robusta guía de rodillos</li> <li>• Guía y correa dentada protegidas mediante cinta de recubrimiento</li> <li>• Velocidad de hasta 10 m/s</li> <li>• Menor peso que ejes con guías de raíles</li> </ul>
<b>ELGA-TB-RF-F1</b>						
	260 600 1000	10 10 10	8,8 24 80	32 144 512	32 144 512	<ul style="list-style-type: none"> <li>• Apropiado para el uso en zonas de contacto con alimentos</li> <li>• "Clean Look": superficies lisas, fáciles de limpiar</li> <li>• Robusta guía de rodillos</li> <li>• Guía y correa dentada protegidas mediante cinta de recubrimiento</li> <li>• Menor peso que ejes con guías de raíles</li> </ul>
<b>Guía deslizante</b>						
<b>ELGA-TB-G</b>						
	350 800 1300	5 5 5	5 10 120	30 60 120	10 20 40	<ul style="list-style-type: none"> <li>• Guía y correa dentada protegidas mediante cinta de recubrimiento</li> <li>• Para tareas de manipulación sencillas</li> <li>• Como elemento de accionamiento para guías externas</li> <li>• Resistente a condiciones ambientales difíciles</li> </ul>
<b>ELGR-TB-GF</b>						
	50 100 350	1 1 1	1 2,5 1	10 20 40	10 20 40	<ul style="list-style-type: none"> <li>• Guía de la barra de coste optimizado</li> <li>• Unidad lista para el montaje</li> <li>• Casquillos deslizantes robustos para uso en condiciones ambientales difíciles</li> </ul>

## Ayuda a la selección

### Sumario de ejes de accionamiento por correa dentada y por husillo

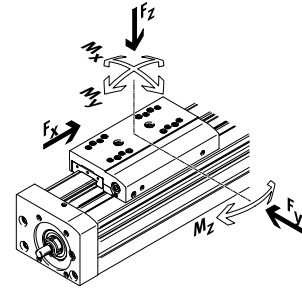
#### Ejes de accionamiento por correa dentada

- Velocidad de hasta 10 m/s
- Aceleración de hasta 50 m/s<sup>2</sup>
- Precisión de repetición de hasta ±0,08 mm
- Carrera de hasta 8500 mm (carreras más largas bajo demanda)
- Diversas posibilidades de conexión del motor

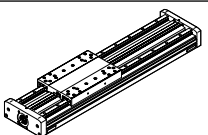
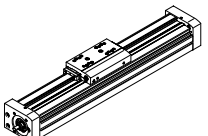
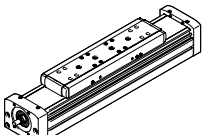
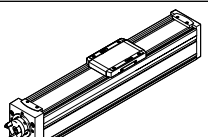
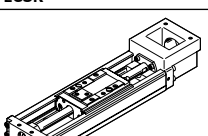
#### Ejes de accionamiento por husillo

- Velocidad de hasta 2 m/s
- Aceleración de hasta 20 m/s<sup>2</sup>
- Precisión de repetición de hasta ±0,003 mm
- Carrera de hasta 3000 mm

#### Sistema de coordenadas



#### Ejes de accionamiento por husillo

Tipo	$F_x$ [N]	$v$ [m/s]	$M_x$ [Nm]	$M_y$ [Nm]	$M_z$ [Nm]	Características
<b>Guía de rodamiento de bolas para cargas pesadas</b>						
<b>EGC-HD-BS</b>						
	400 650 1500	0,5 1,0 1,5	140 300 900	275 500 1450	275 500 1450	<ul style="list-style-type: none"> <li>• Unidad de accionamiento plana con perfil cerrado y rígido</li> <li>• Guía de perfil doble precisa y resistente</li> <li>• Ideal como eje básico para pórticos verticales de dos ejes y ejes en voladizo</li> </ul>
<b>Guía de rodamiento de bolas</b>						
<b>EGC-BS-KF</b>						
	400 650 1500 3000	0,5 1,0 1,5 2,0	16 36 144 529	132 228 680 1820	132 228 680 1820	<ul style="list-style-type: none"> <li>• Perfil cerrado y rígido</li> <li>• Guía de raíles de precisión para grandes cargas</li> <li>• Para los máximos requisitos de fuerza de avance y precisión</li> <li>• Detección de posiciones en mínimo espacio</li> </ul>
<b>ELGA-BS-KF</b>						
	650 1600 3400 6400	0,5 1,0 1,5 2,0	16 36 104 167	132 228 680 1150	132 228 680 1150	<ul style="list-style-type: none"> <li>• Guía y husillo de bolas en el interior</li> <li>• Guía de raíles de precisión para grandes cargas</li> <li>• Para los máximos requisitos de fuerza de avance y precisión</li> <li>• Guía y husillo de bolas protegidos mediante cinta de recubrimiento</li> <li>• Detección de posiciones en mínimo espacio</li> </ul>
<b>ELGC-BS-KF</b>						
	40 100 200 350	0,6 0,6 0,8 1,0	1,3 5,5 29,1 59,8	1,1 4,7 31,8 56,2	1,1 4,7 31,8 56,2	<ul style="list-style-type: none"> <li>• Guía y husillo de bolas en el interior</li> <li>• Guía y husillo de bolas protegidos mediante cinta de recubrimiento</li> <li>• Detección de posiciones en mínimo espacio</li> </ul>
<b>EGSK</b>						
	57 133 184 239 392	0,33 1,10 0,83 1,10 1,48	13 28,7 60 79,5 231	3,7 9,2 20,4 26 77,3	3,7 9,2 20,4 26 77,3	<ul style="list-style-type: none"> <li>• Ejes de accionamiento por husillo precisos, compactos y rígidos</li> <li>• Guía de rodamiento de bolas y husillo de bolas sin cadena de bolas</li> <li>• Ejecución estándar disponible en almacén</li> </ul>

## Características

### Información resumida

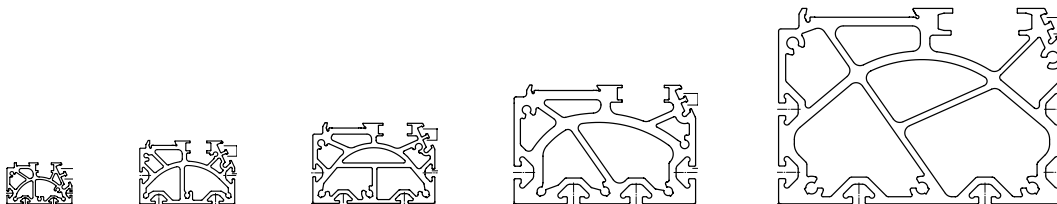
- Los perfiles de grandes dimensiones y con sección optimizada permiten una rigidez y una capacidad de carga máximas
- La velocidad y la capacidad de aceleración y de compensación de momentos constituyen una nueva referencia
- Los numerosos tamaños y las diferentes variantes, entre ellas con guías protegidas, permiten la utilización en una gran cantidad de aplicaciones
- Gracias a su alto rendimiento, el EGC puede dimensionarse a menudo con un tamaño menor
- Detección de posición en espacio reducido posible con sensor de proximidad en la ranura perfilada
- Material de la correa dentada a elegir:
  - Caucho de cloropreno para una larga vida útil
  - Poliuretano con revestimiento y tirantes de acero para una larga vida útil y resistencia frente a ciertos lubricantes refrigerantes
- Múltiples posibilidades de adaptación a actuadores
- Numerosos accesorios de montaje para combinaciones multieje
- EX3: para utilizar en áreas potencialmente explosivas

### Diversas conexiones del motor

El motor se puede conectar indistintamente en 4 lados, y su posición puede cambiarse de manera muy sencilla.



### Amplia gama para cargas diversas



### Valores característicos de los ejes

Los valores incluidos en la tabla son valores máximos.

Los valores exactos de cada una de las variantes constan en la hoja de datos correspondiente del catálogo.

Versión	Tamaño	Carrera de trabajo [mm]	Velocidad [m/s]	Precisión de repetición [mm]	Fuerza de avance [N]	Propiedades del guiado				
						Fuerzas y momentos				
						Fy [N]	Fz [N]	Mx [Nm]	My [Nm]	Mz [Nm]
<b>Guía de rodamiento de bolas</b>										
	50	50 ... 1900	3	±0,08	50	650	650	3,5	10	10
	70	50 ... 5000	5	±0,08	100	1850	1850	16	132	132
	80	50 ... 8500	5	±0,08	350	3050	3050	36	228	228
	120	50 ... 8500	5	±0,08	800	6890	6890	144	680	680
	185	50 ... 8500	5	±0,1	2500	15200	15200	529	1820	1820

**Nota**  
 Software de ingeniería  
 Electric Motion Sizing  
[www.festo.com/x/electric-motion-sizing](http://www.festo.com/x/electric-motion-sizing)

## Características

### Variantes de carros

Carro estándar



Carro prolongado

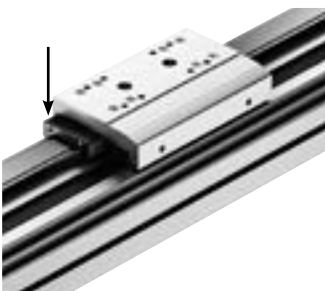


Carro adicional



### Opciones de guías

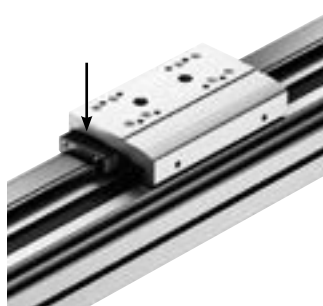
Ejecución con protección



- La guía protegida mantiene limpio el raíl de guía y protege la guía de rodamiento de bolas mediante un anillo rascador adicional

Con lubricación central

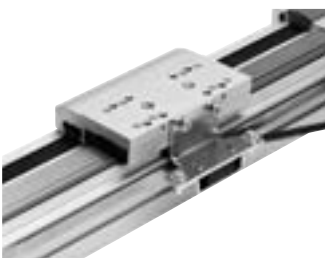
→ Página 23



- La guía puede lubricarse de manera permanente mediante sistemas automáticos o semiautomáticos de lubricación posterior utilizando los adaptadores de lubricación
- Los adaptadores son aptos para aceites y grasas
- Todas las conexiones de lubricación deben estar conectadas

Sistema de medición de recorrido

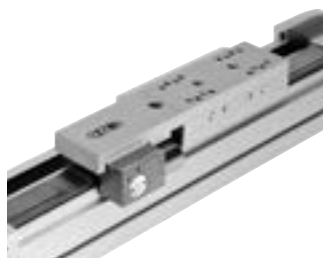
→ Página 14



- Con el sistema de medición de recorrido incremental es posible detectar directamente la posición del carro. De esta manera pueden apreciarse las elasticidades del conjunto de accionamiento y se pueden regular mediante el controlador de motor.

Unidad de bloqueo

→ Página 15



- Ejecución de 1 ó 2 canales, para retener cargas
- Las fuerzas actúan directamente sobre el carro lo que garantiza una retención fiable
- En el caso de los tamaños 120 y 185, solo está permitido un número limitado de frenadas de emergencia

## Características

### Sistema completo compuesto de eje de accionamiento por correa dentada, motor, controlador del motor y conjunto para el montaje del motor

Eje de accionamiento por correa dentada con guía de rodamiento de bolas



#### Motor

→ Página 48



Servomotor:  
EMMT-AS, EMME-AS  
Motor paso a paso:  
EMMS-ST



#### Nota

Para el eje de accionamiento por correa dentada EGC y los motores hay soluciones completas especialmente armonizadas.

#### Regulador de servoaccionamiento



Regulador de servoaccionamiento:  
CMMT-AS  
Regulador de servoaccionamiento para baja tensión:  
CMMT-ST

#### Conjunto para el montaje del motor

→ Página 48

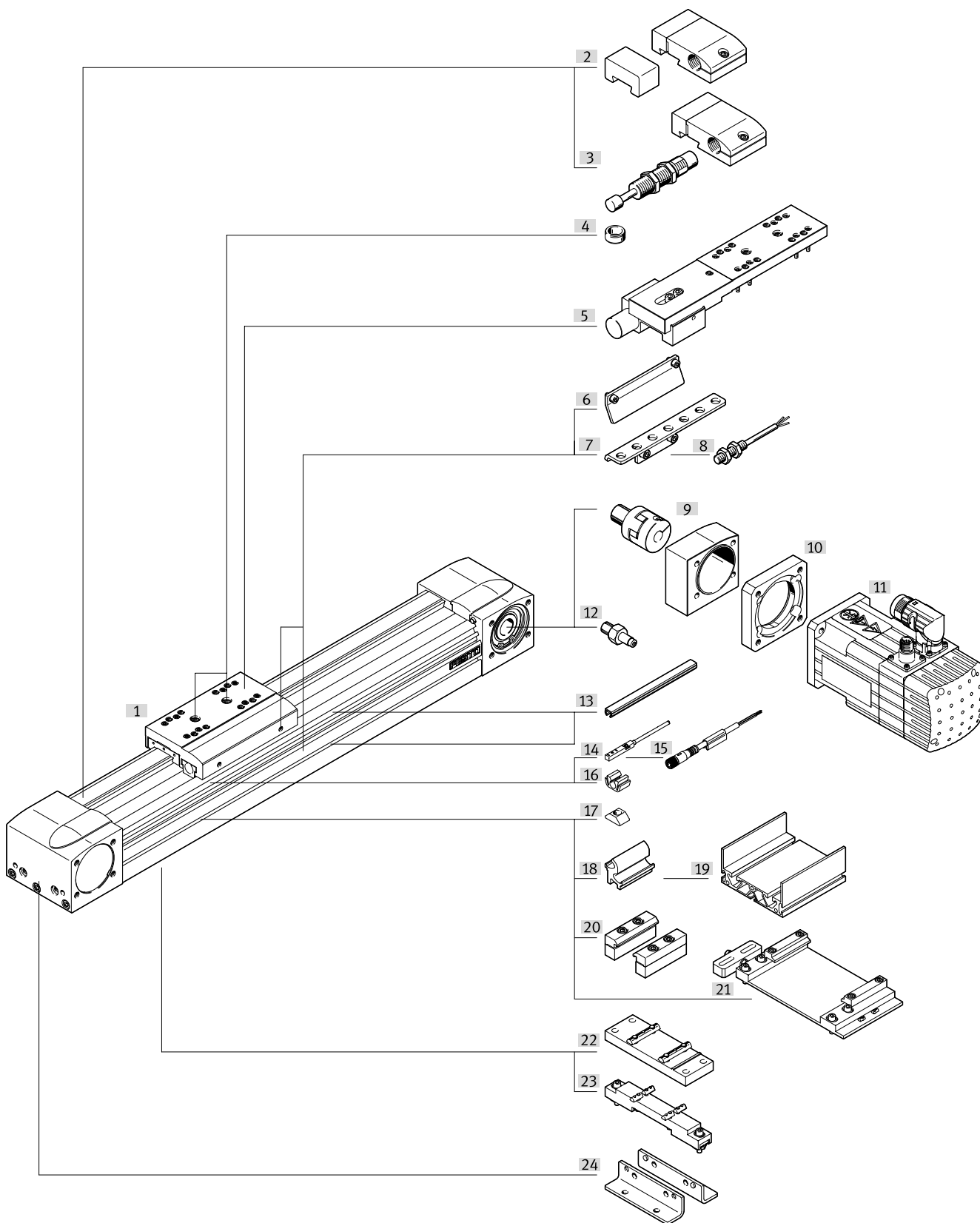
#### Conjunto de sujeción axial



El conjunto incluye:

- Brida del motor
- Caja de acoplamiento
- Acoplamiento
- Tornillos

Cuadro general de periféricos





## Cuadro general de periféricos

Variantes y accesorios		
Tipo/código del pedido	Descripción	→ Página/Internet
[1] Eje de accionamiento por correa dentada EGC-TB-KF	Actuador eléctrico	10
[2] Tope elástico con retenedor A	Para evitar daños en el tope final en caso de un fallo en el sistema	61
[3] Amortiguador con retenedor C	Para evitar daños en el tope final en caso de un fallo en el sistema	61
[4] Pasador de centraje/casquillo para centrar ZBS, ZBH	<ul style="list-style-type: none"> <li>• Para centrar cargas y anexos en el carro</li> <li>• Incluido en el volumen de suministro: <ul style="list-style-type: none"> <li>– Con tamaños 50, 70: 2x ZBS-5</li> <li>– Con tamaños 80, 120, 185: 2x ZBH-9</li> </ul> </li> </ul>	61
[5] Unidad de bloqueo 1H...-PN, 2H-PN	Para retener cargas	15
[6] Leva de conmutación X, Z, O, P, W, R	Para detectar la posición del carro	58
[7] Soporte para sensor O, P, W, R	Adaptador para la fijación de los sensores de proximidad inductivos (redondos) en el eje	59
[8] Sensor de proximidad, M8 O, P, W, R	<ul style="list-style-type: none"> <li>• Sensor de proximidad inductivo, redondo</li> <li>• Con el código del pedido O, P, W, R, el suministro incluye 1 leva de conmutación y como máximo 2 soportes para sensor</li> </ul>	62
[9]/ [10] Conjunto de sujeción axial EAMM	Para montaje axial del motor (compuesto por: acoplamiento, caja de acoplamiento y brida del motor)	48
[11] Motor EMME, EMMS	Motores especialmente adaptados al eje, con o sin reductor, con o sin freno	48
[12] Gorrón K	<ul style="list-style-type: none"> <li>• Puede utilizarse como conexión alternativa, según sea necesario</li> <li>• Para las combinaciones de eje y motor → a partir de la página 46 no se requiere gorrón</li> </ul>	60
[13] Tapa de la ranura B, S	• Para la protección contra el ensuciamiento	61
[14] Sensor de proximidad para ranura en T X, Z	<ul style="list-style-type: none"> <li>• Sensor de proximidad inductivo para ranura en T</li> <li>• Con el código del pedido X, Z, el suministro incluye 1 leva de conmutación</li> </ul>	62
[15] Cable de conexión V	Para sensores de proximidad (código del pedido W y R)	63
[16] Clip CL	Para la fijación del cable del sensor de proximidad en la ranura	61
[17] Tuerca deslizante Y	Para la fijación de anexos	61
[18] Kit adaptador DHAM	Para la fijación del soporte perfilado en el eje	62
[19] Soporte perfilado HMIA	Para la fijación y el guiado de una cadena de energía	62
[20] Fijación para perfil M	Para la fijación lateral del eje en el perfil	54
[21] Kit de ajuste EADC-E16	Permite fijar el eje a una superficie vertical. Una vez realizada la fijación, el eje se puede orientar horizontalmente	57
[22] Soporte central EAHF-L5	Para la fijación inferior del eje en el perfil	55
[23] Kit de ajuste EADC-E15	Ajustable en altura. Permite compensar fácilmente las irregularidades de la superficie de apoyo	56
[24] Fijación por pies F	Para la fijación del eje en la culata posterior	53
– Eje de guía pasiva EGC-FA	Eje sin actuador	egc-fa
– Eje de conexión KSK	En pórticos con tres ejes para unir dos ejes de accionamiento por correa dentada EGC-TB	ksk

## Códigos del producto

001	Serie	
EGC	Eje lineal eléctrico	

002	Tamaños	
50	50	
70	70	
80	80	
120	120	
185	185	

003	Carrera [mm]	
300	300	
400	400	
500	500	
600	600	
800	800	
1000	1000	
1200	1200	
1500	1500	
...	50 ... 8500	

004	Tipo de actuador	
TB	Correa dentada	

005	Guía	
KF	Guía de rodamiento de bolas	

006	Reserva de carrera [mm]	
...	0 ... 999	

007	Carro	
GK	Carro estándar	
GP	Carro estándar, protegido	
GV	Carro prolongado	
GQ	Carro prolongado, protegido	

008	Carro adicional en el lado izquierdo	
	Sin	
KL	Carro adicional estándar, izquierda	

009	Carro adicional a la derecha	
	Sin	
KR	Carro adicional estándar, derecha	

010	Función de lubricación	
	Sin	
C	Adaptador de lubricación	

011	Sistema de medición	
	Sin	
M1	Con sistema de medición de recorrido, incremental, resolución 2,5 µm	
M2	Con sistema de medición de recorrido, incremental, resolución 10 µm	

012	Unidad de sujeción	
	Sin	
1HL	Función de bloqueo de 1 canal a la izquierda	
1HR	Función de bloqueo de 1 canal derecha	
2H	Función de bloqueo de 2 canales	

013	Tipo de accionamiento	
	Sin	
PN	De accionamiento neumático	

014	Material de la correa dentada	
	Caucho de cloropreno	
PU2	PU revestido	

015	Certificación UE	
	No	
EX3	II 2G	

016	Fijación por pies	
	Ninguno	
F	1 juego	

017	Fijación para perfil	
	Sin	
...M	1 - 50 unidades	

018	Tapa de la ranura para ranura de fijación	
	Sin	
...B	1 - 50 unidades	

019	Tapa de la ranura para sensor	
	Sin	
...S	1 - 50 piezas	

020	Tuerca deslizante para ranura de fijación	
	Sin	
...Y	1 ... 99 unidades	

021	Sensor de proximidad, inductivo, ranura 8, PNP, normalmente abierto, cable de 7,5 m	
	Sin	
...X	1 ... 6 piezas	

022	Sensor de proximidad, inductivo, ranura 8, normalmente cerrado, cable de 7,5 m	
	Sin	
...Z	1 ... 6 unidades	

023	Tope elástico con retenedor	
	Sin	
...A	1 ... 2 unidades	

024	Amortiguador con retenedor	
	Sin	
...C	1 ... 2 piezas	

025	Sensor de proximidad, inductivo, M8, PNP, normalmente abierto, cable de 2,5 m	
	Sin	
...O	1 ... 99 unidades	

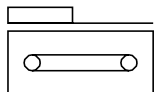
026	Sensor de proximidad, inductivo, M8, PNP, normalmente cerrado, cable de 2,5 m	
	Sin	
...P	1 ... 99 unidades	

## Códigos del producto

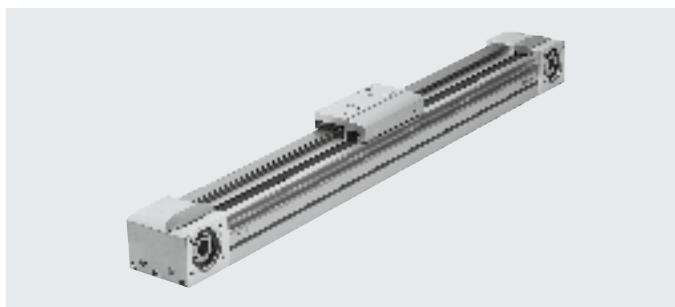
027	Sensor de proximidad, inductivo, M8, PNP, normalmente abierto, conector M8	
	Sin	
...W	1 ... 99 unidades	
028	Sensor de proximidad, inductivo, M8, PNP, normalmente cerrado, conector M8	
	Sin	
...R	1...99 unidades	
029	Cable de conexión de 2,5 m, M8, 3 hilos	
	Sin	
...V	1 ... 99 unidades	

030	Gorrón	
	Sin	
...K	1 ... 4 piezas	
031	Sujetacables	
	Sin	
10CL	10 unidades	
20CL	20 piezas	
30CL	30 piezas	
40CL	40 piezas	
50CL	50 piezas	
60CL	60 piezas	
70CL	70 unidades	
80CL	80 piezas	
90CL	90 piezas	

## Hoja de datos



-  Tamaño  
50 ... 185
-  Longitud de la carrera  
50 ... 8500 mm
-  [www.festo.com](http://www.festo.com)



## Especificaciones técnicas generales

Tamaño	50	70	80	120	185	
Forma constructiva	Eje electromecánico con correa dentada					
Guía	Guía de rodamiento de bolas					
Posición de montaje	Indistinta					
Carrera de trabajo						
EGC...-GK/-GP	[mm]	50 ... 1900	50 ... 5000	50 ... 8500	50 ... 8500	50 ... 8500
EGC...-GV/-GQ	[mm]	–	50 ... 5000	50 ... 8500	50 ... 8400	50 ... 8400
Fuerza de avance máx. $F_x$	[N]	50	100	350	800	2500
Momento máx. de giro sin carga <sup>1)</sup>	[Nm]	0,072	0,18	0,4	1,4	4,05
Resistencia máx. de desplazamiento sin carga <sup>1)</sup>	[N]	8	14,5	28	70	110
Par de accionamiento máximo	[Nm]	0,46	1,24	5	16	93
Velocidad máx.	[m/s]	3	5			
Aceleración máx.	[m/s <sup>2</sup> ]	50				
Precisión de repetición	[mm]	±0,08				±0,1

1) Con 0,2 m/s, variante GK o GV and toothed belt made of chloroprene rubber

## Condiciones de funcionamiento y del entorno

Temperatura ambiente	[°C]	–10 ... +60
Grado de protección		IP40
Tiempo de utilización	[%]	100
Marcado UKCA (véase la declaración de conformidad)		Según las disposiciones UK EX

## Pesos [g]

Tamaño	50	70	80	120	185
Peso básico con carrera de 0 mm <sup>1)</sup>					
EGC...-GK/-GP	620	1850	3000	10500	32600
EGC...-GV/-GQ	–	2470	3900	12600	36800
Peso adicional por cada 10 mm de carrera	19	44	62	150	300
Masa móvil					
EGC...-GK/-GP	130	370	620	2180	6500
EGC...-GV/-GQ	–	550	900	2730	7720
Carro adicional					
EGC...-KL/-KR	80	300	550	2000	6000
Unidad de bloqueo					
EGC...-1H...-PN	–	–	700	2300	4900
EGC...-2H-PN	–	–	1300	4000	8300

1) Incl. carro

## Hoja de datos

ATEX <sup>1)</sup>		50	70	80	120
Tamaño					
Categoría ATEX para gas		II 2G			
Tipo de protección (contra explosión) de gas		c IIB T4 X			
Temperatura ambiente con riesgo de explosión		-10 °C ≤ Ta ≤ +60 °C			
Marcado CE (véase la declaración de conformidad)		Según la Directiva de protección contra explosiones (ATEX) de la UE			
Certificación de protección contra explosión fuera de la UE		EPL Db (GB)			
		EPL Gb (GB)			

1) Tener en cuenta la certificación ATEX de los accesorios.

Correa dentada		50	70	80	120	185
Tamaño						
Paso	[mm]	2	3	3	5	8
Anchura	[mm]	10	15	19,3	30,3	50,5
Diámetro efectivo	[mm]	18,46	24,83	28,65	39,79	73,85
Constante de avance	[mm/giro]	58	78	90	125	232

Momento de inercia de la masa		50	70	80	120	185
Tamaño						
J <sub>0</sub>						
EGC...-GK	[kg mm <sup>2</sup> ]	16,94	83,34	205,9	1241	17976
EGC...-GV	[kg mm <sup>2</sup> ]	-	110	265	1465	19690
J <sub>H</sub> por metro de carrera	[kg mm <sup>2</sup> /m]	2,6	10,6	18,8	93	760
J <sub>L</sub> por kg de carga útil	[kg mm <sup>2</sup> /Kg]	85	154	205	396	1363,5
J <sub>W</sub> Carro adicional	[kg mm <sup>2</sup> ]	3,56	56,32	126,73	861	8846
J <sub>F</sub> Unidad de bloqueo						
EGC...-1H...-PN	[kg mm <sup>2</sup> ]	-	-	143,5	911	6681
EGC...-2H-PN	[kg mm <sup>2</sup> ]	-	-	266,5	1584	11317

El momento de inercia de la masa J<sub>A</sub> del eje completo se calcula de la siguiente manera:

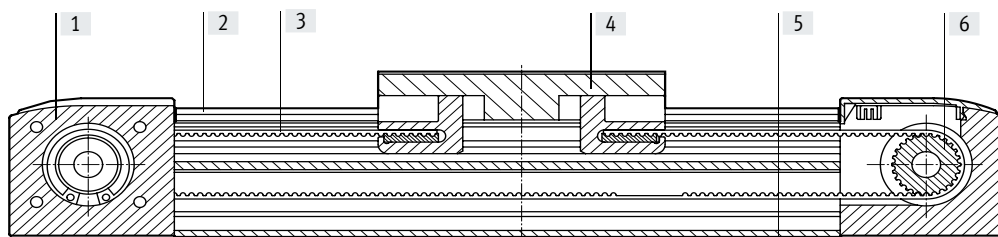
$$J_A = J_0 + K \times J_W + J_H \times \text{carrera de trabajo [m]} + J_L \times m_{\text{carga útil [kg]}} + J_F$$

K= Número de carros adicionales

## Hoja de datos

### Materiales

Vista en sección



Tamaño	50	70	80	120	185
[1] Tapa del accionamiento	Aleación forjada de aluminio anodizado				Aleación forjada de aluminio lacado
[2] Raíl de guía	Acero de alta aleación				
[3] Correa dentada					
EGC...	Policloropreno con trama de vidrio y recubrimiento de nailon				
EGC...-PU2	Poliuretano con hilo de acero y revestimiento de nailon				
[4] Carro	Aleación forjada de aluminio anodizado				
[5] Perfil	Aleación forjada de aluminio anodizado				
[6] Disco para correa dentada	Acero inoxidable de alta aleación				
Nota sobre los materiales	En conformidad con la Directiva 2002/95/CE (RoHS)				
	Contiene sustancias que afectan al proceso de pintura				

### Especificaciones técnicas: sistema de medición de recorrido

Dimensiones → página 42

Código del producto	EGC...-M1	EGC...-M2
Resolución [µm]	2,5	10
Velocidad máxima de desplazamiento con sistema de medición de recorrido [m/s]	4	4
Señal de encoder	5 V TTL; A/A, B/B; señal cíclica de referencia (N/N) cada 5 mm (impulso cero)	
Salida de señales	Line Driver, contrafase, resistente a cortocircuitos	
Conexión eléctrica	Conector de 8 pines redondo M12	
Longitud del cable [mm]	160	

### Condiciones de funcionamiento y del entorno: sistema de medición de recorrido

Temperatura ambiente [°C]	-10 ... +70
Grado de protección	IP64
Marcado CE (véase la declaración de conformidad)	Según la Directiva sobre CEM de la UE <sup>1)</sup>

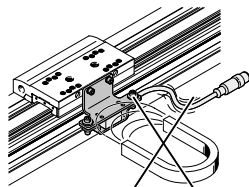
1) Consulte el ámbito de aplicación en la declaración de conformidad CE: [www.festo.com/sp](http://www.festo.com/sp) → Certificados.

En caso de existir limitaciones de utilización de los equipos en zonas residenciales, comerciales e industriales, así como en empresas pequeñas, es posible que deban adoptarse medidas adicionales para reducir la emisión de interferencias.

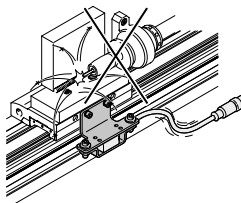
### Nota sobre la utilización

El eje de accionamiento por correa dentada con sistema de medición de recorrido no ha sido configurado para el uso en los siguientes ejemplos de aplicación:

- Campo magnético



- Soldadura

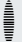


## Hoja de datos

Especificaciones técnicas: unidad de bloqueo			Dimensiones → página 38	
Tamaño		80	120	185
Conexión neumática		M5	M5	M5
Tipo de sujeción	Sujeción mediante muelle, liberación mediante aire comprimido			
Fuerza de sujeción estática				
EGC-...-1H...-PN	[N]	320	1200	1500
EGC-...-2H...-PN	[N]	640	2400	3000
Número máx. de frenadas de emergencia <sup>1)</sup> con energía de referencia	[J]	–	750 35	750 70
Número de operaciones de sujeción con carga nominal [Millones de ciclos de conmutación]		0,45	0,05	> 1,4

1) Una frenada de emergencia es una deceleración de la carga útil en caso de fallo de energía del eje de accionamiento.

Condiciones de funcionamiento y del entorno: unidad de bloqueo	
Medio de funcionamiento	Aire comprimido según ISO 8573-1:2010 [7:4:4]
Presión de funcionamiento	
Unidad de bloqueo abierta	[bar] 4,5 ... 8
Unidad de bloqueo cerrada	[bar] Sin presión
Temperatura ambiente	[°C] –10 ... +60

 **Nota**

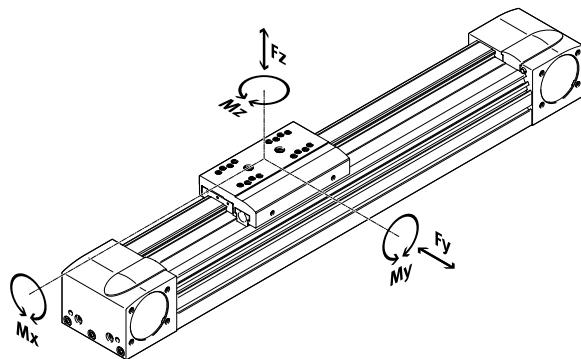
En combinación con la unidad de bloqueo, el eje puede lubricarse solo a través del adaptador de lubricación (EGC-...-C).

## Hoja de datos

### Valores característicos de las cargas

Las fuerzas y los momentos indicados hacen referencia a la superficie del carro. El punto de ataque es la intersección del centro de la guía y la línea central longitudinal del carro.

No pueden superarse durante el funcionamiento dinámico. Además, debe tenerse especialmente en cuenta la operación de frenado.



Fuerzas y momentos máximos admisibles para vida útil		50	70	80	120	185
Tamaño		50	70	80	120	185
Vida útil	[km]	5000				
F <sub>y</sub> máx.	[N]	650	1850	3050	6890	15200
F <sub>z</sub> máx.	[N]	650	1850	3050	6890	15200
M <sub>x</sub> máx.	[Nm]	3,5	16	36	144	529
M <sub>y</sub> máx./M <sub>z</sub> máx.						
EGC-...-GK/-GP	[Nm]	10	51	97	380	1157
M <sub>y</sub> máx./M <sub>z</sub> máx.						
EGC-...-GV/-GQ	[Nm]	-	132	228	680	1820

### Nota

Para una vida útil del sistema de guía de 5000 km, el factor comparativo de la carga debe adoptar un valor  $f_v \leq 1$  tomando como base las fuerzas y los momentos máximos admisibles para una vida útil de 5000 km.

Si el eje está expuesto simultáneamente a varios de los momentos y fuerzas indicados más abajo, además de las cargas máximas indicadas deberá cumplirse la siguiente ecuación:

Cálculo del factor comparativo de la carga:

$$f_v = \frac{|F_{y1}|}{F_{y2}} + \frac{|F_{z1}|}{F_{z2}} + \frac{|M_{x1}|}{M_{x2}} + \frac{|M_{y1}|}{M_{y2}} + \frac{|M_{z1}|}{M_{z2}} \leq 1$$

$F_1/M_1$  = valor dinámico

$F_2/M_2$  = valor máximo



## Hoja de datos

## Cálculo de la vida útil

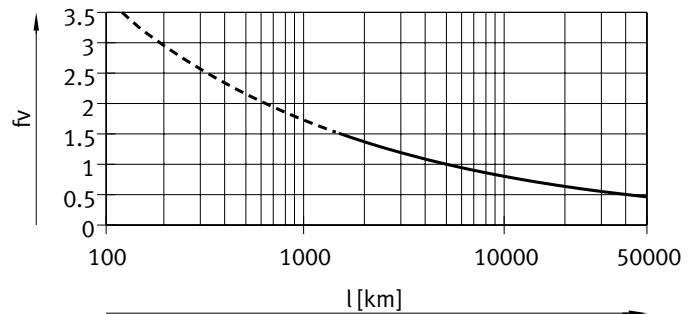
La vida útil de la guía depende de la carga. Para poder estimar aproximadamente la vida útil, en el siguiente esquema se muestra el factor comparativo de la carga  $f_v$  como característica en relación con la vida útil.

Esta representación solamente proporciona el valor teórico. Si el factor comparativo de la carga  $f_v$  es superior a 1,5, es imprescindible consultar a su técnico de Festo local.

Factor comparativo de la carga  $f_v$  en función de la vida útil

Ejemplo:

Un usuario quiere mover una masa de X kg. Mediante el cálculo con la fórmula (→ página 16) se obtiene un valor de 1,5 para el factor comparativo de la carga  $f_v$ . Según el esquema, la guía tiene en ese caso una vida útil de aproximadamente 1500 km. Reduciendo la aceleración, se reducen los valores  $M_z$  y  $M_y$ . Ahora, con un factor comparativo de la carga  $f_v$  de 1, la vida útil que se obtiene es de 5000 km.



## - Nota

Software de ingeniería  
Electric Motion Sizing  
[www.festo.com/x/electric-motion-sizing](http://www.festo.com/x/electric-motion-sizing)

Con ayuda del software de ingeniería es posible calcular la carga de la guía para una vida útil de 5000 km.

$f_v > 1,5$  corresponde únicamente a valores comparativos teóricos para la guía de rodamiento de bolas.

## Comparativa de los valores característicos de las cargas con 5000 km con fuerzas y momentos dinámicos de las guías de rodamientos de bolas

Los valores característicos de las cargas de las guías de rodamientos están normalizados según ISO y JIS mediante fuerzas y pares dinámicos y estáticos. Estas fuerzas y momentos se basan en una esperanza de vida útil del sistema de guía de 100 km según ISO o de 50 km según JIS.

Debido a que los valores característicos de las cargas dependen de la vida útil, las fuerzas y momentos máximos admisibles para una vida útil de 5000 km no pueden compararse con las fuerzas y momentos dinámicos de las guías de rodamientos según ISO/JIS.

Para facilitar la comparación de la capacidad de guiado de los ejes lineales EGC con las guías de rodamientos, se incluyen en la siguiente tabla las fuerzas y momentos teóricos admisibles para una vida útil calculada de 100 km. Esto corresponde a las fuerzas y momentos dinámicos según ISO. Estos valores para 100 km se han determinado solo mediante cálculo y sirven exclusivamente para comparar con las fuerzas y momentos dinámicos según ISO. No debe someterse a los actuadores a una carga con estos valores característicos, ya que podría causar daños en el eje.

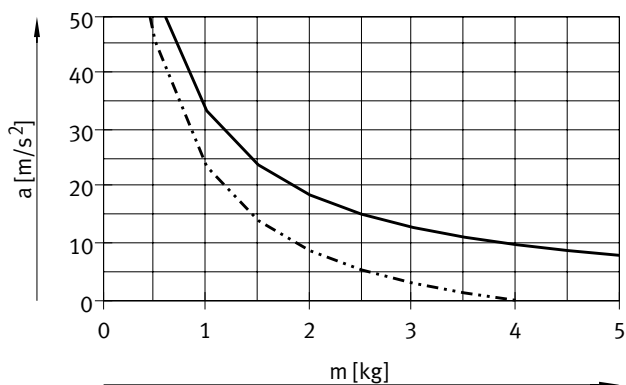
## Fuerzas y pares máximos admisibles para una vida útil teórica de 100 km (solo se considera la guía)

Tamaño		50	70	80	120	185
$F_{y\text{máx.}}$	[N]	2395	6815	11236	25383	55997
$F_{z\text{máx.}}$	[N]	2395	6815	11236	25383	55997
$M_{x\text{máx.}}$	[Nm]	13	59	133	531	1949
$M_{y\text{máx.}}/M_{z\text{máx.}}$						
EGC...-GK/-GP	[Nm]	37	188	357	1400	4262
$M_{y\text{máx.}}/M_{z\text{máx.}}$						
EGC...-GV/-GQ	[Nm]	-	486	840	2505	6705

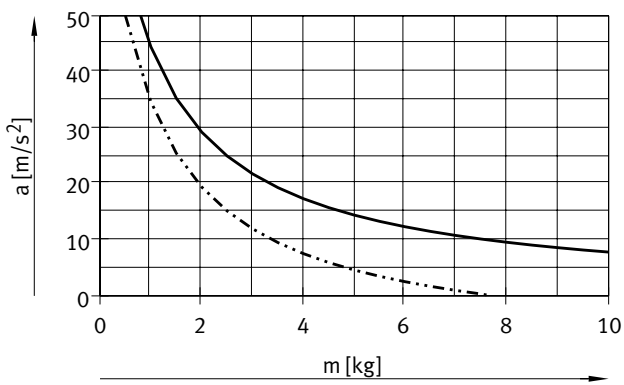
## Hoja de datos

### Aceleración máx. a en función de la carga útil m

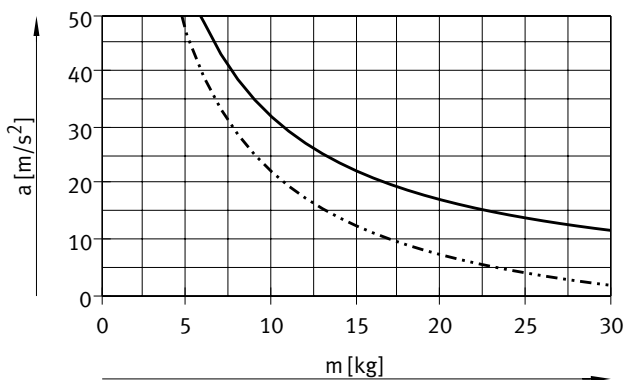
Tamaño 50



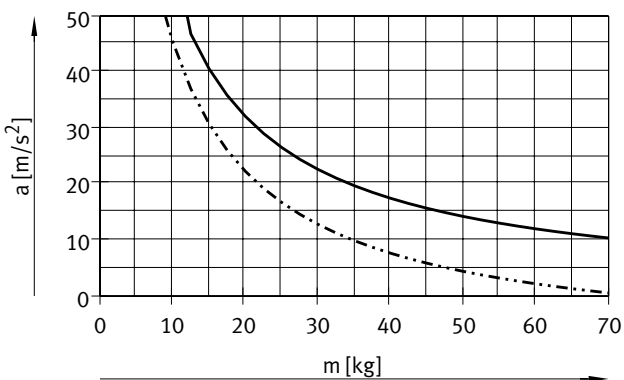
Tamaño 70



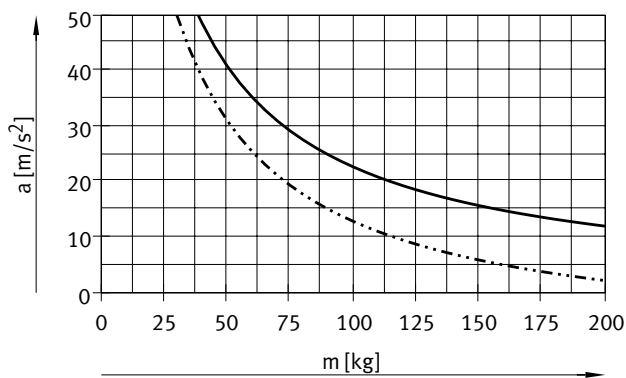
Tamaño 80



Tamaño 120



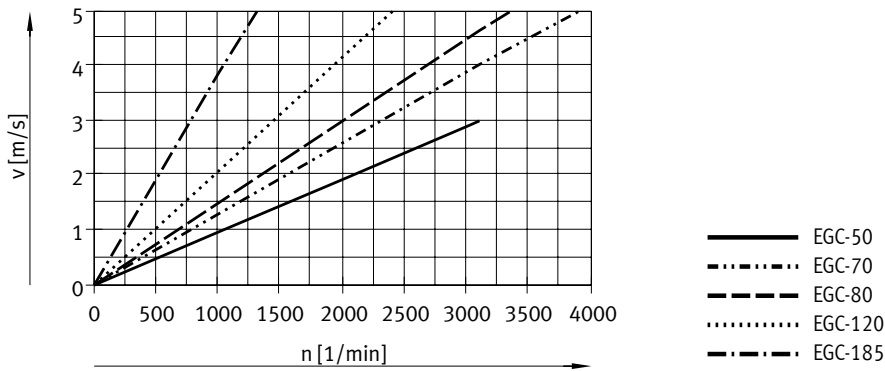
Tamaño 185



— Posición de montaje horizontal  
 - - - Posición de montaje vertical

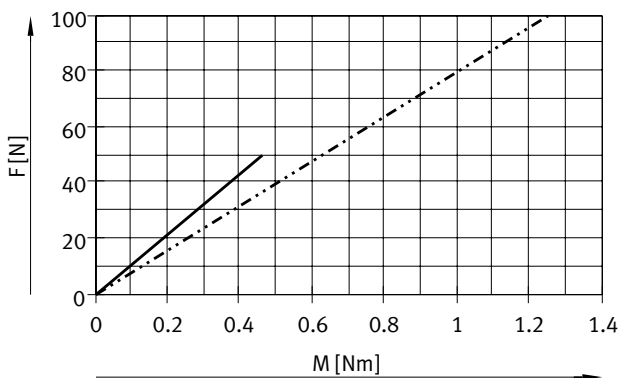
## Hoja de datos

### Velocidad $v$ en función de las revoluciones $n$

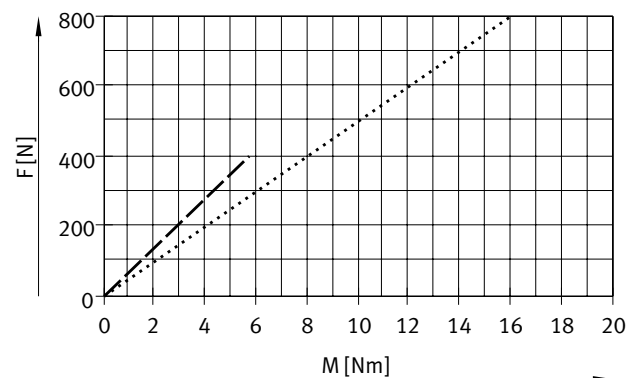


### Fuerza de avance nominal $F$ en función del momento inicial $M$

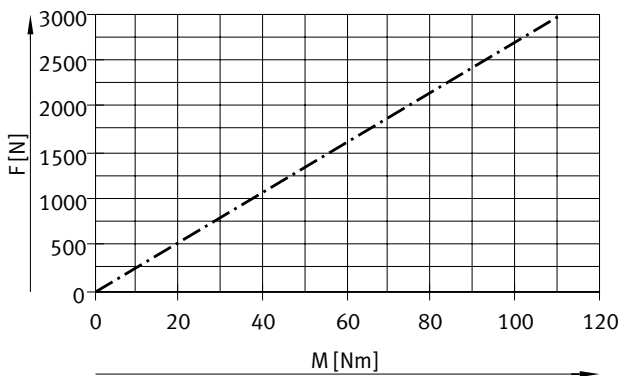
Tamaño 50/70



Tamaño 80/120



Tamaño 185



## Hoja de datos

### Reserva de carrera

Longitud de la carrera

Reserva de carrera

La carrera seleccionada corresponde, en principio, a la carrera de trabajo necesaria. En el caso de las variantes GK/GV, la guía no tiene anillo rascador. Por ello, en estas variantes deberá mantenerse una distancia de seguridad adicional entre la tapa del accionamiento y el carro que no podrá utilizarse como carrera de trabajo.

Si debe definirse una distancia de seguridad en las variantes GP/GQ y GK-C/GV-C (similar a GK/GV) entre la tapa del accionamiento y el carro, es posible hacerlo a través de la característica "Reserva de carrera" del conjunto modular. En el caso de las variantes GK/GV, se suma la reserva de carrera y la distancia de seguridad en cada posición final.

- La longitud de la reserva de carrera puede definirse libremente
- La suma de la longitud de carrera y 2 veces la reserva de carrera no debe superar la carrera de trabajo máxima admisible

#### Ejemplo:

EGC-70-500-TB-KF-20H-...

Carrera de trabajo = 500 mm

2 veces la reserva de carrera = 40 mm

Carrera total = 540 mm

(540 mm = 500 mm + 2x 20 mm)

Tamaño	50	70	80	120	185
L9 = Distancia de seguridad en [mm] GK/GV (por cada posición final)	-	10,5	13	18	21

### Reducción de la carrera de trabajo

Con carro estándar GK/GP / carro prolongado GV/GQ con carro adicional KL/KR

- Combinando un eje de accionamiento por correa dentada con un carro adicional, la carrera de trabajo se reduce lo equivalente a la longitud del carro adicional y a la distancia entre los dos carros
- Al pedir la variante GP/GQ, el carro adicional también está protegido
- Al pedir la variante GV/GQ, el carro adicional no está prolongado
- Al pedir la variante GK-C/GV-C, también se suministra el carro adicional con adaptadores de lubricación

L16 = longitud del carro

L18 = distancia entre los dos carros

L17 = longitud del carro adicional

[1] Carro adicional

#### Ejemplo:

Código del producto

EGC-70-500-TB-...-GK-KL/KR

Carrera de trabajo sin

carro adicional = 500 mm

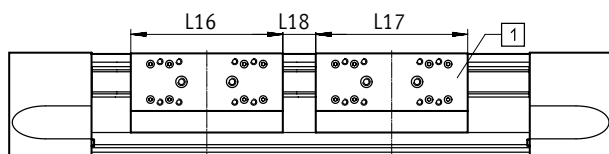
L18 = 20 mm

L16, L17 = 100 mm

Carrera de trabajo

con carro adicional = 380 mm

(500 mm - 20 mm - 100 mm)



### Dimensiones: carro adicional

Tamaño	50	70	80	120	185				
Variante	GK/GV	GK/GV	GP/GQ o GK-C/GV-C	GK/GV	GP/GQ o GK-C/GV-C	GK/GV	GP/GQ o GK-C/GV-C	GK/GV	GK-C/GV-C
Longitud L17 [mm]	65	100	125	120	146	200	236	280	322

## Hoja de datos

**Reducción de la carrera de trabajo en cada lado**

Con tope elástico NPE / amortiguador YSRW montados con soporte para amortiguador KYE

- Deberá deducirse de la carrera de trabajo la medida total del tope elástico/amortiguador y del soporte para amortiguador.
- Deberá retirarse el tope elástico de la tapa.
- En combinación con adaptadores de lubricación no pueden utilizarse amortiguadores.

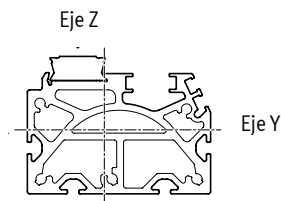
Tamaño		50	70	80	120	185
Con tope elástico	[mm]	30	43	68	98	133
Con amortiguador	[mm]	26	42	63	84	107

**Reducción de la carrera de trabajo**

Con unidad de bloqueo montada

- La carrera de trabajo se reduce lo equivalente a longitud de la unidad de bloqueo.
- En el caso de unidades de bloqueo de un canal, la carrera se reduce en el lado de la superficie de montaje
- En el caso de unidades de fijación de dos canales, la carrera se reduce simétricamente en el lado de la superficie de montaje de la carga
- En combinación con la unidad de bloqueo no pueden utilizarse amortiguadores.

Tamaño		80	120	185
EGC-...-1H-...-PN	[mm]	87	124	131
EGC-...-2H-...-PN	[mm]	174	248	262

**Segundos momentos de inercia**

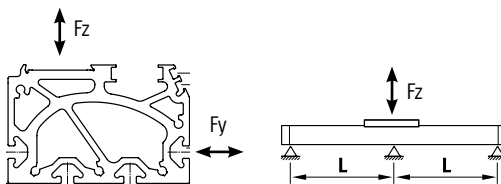
Tamaño		50	70	80	120	185
$I_y$	[mm <sup>4</sup> ]	$8,4 \times 10^4$	$3,95 \times 10^5$	$8,44 \times 10^5$	$4,62 \times 10^6$	$2,34 \times 10^7$
$I_z$	[mm <sup>4</sup> ]	$1,14 \times 10^5$	$5,77 \times 10^5$	$1,16 \times 10^6$	$5,65 \times 10^6$	$2,74 \times 10^7$

## Hoja de datos

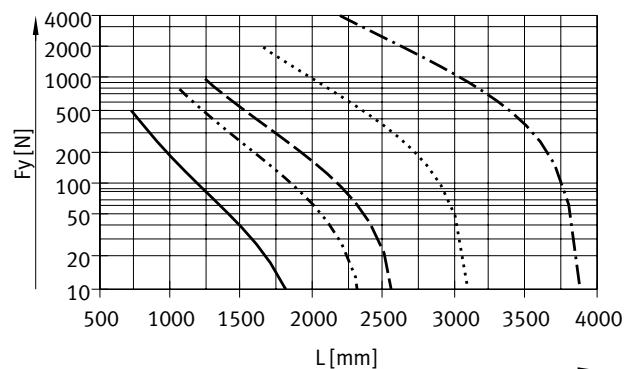
### Distancia máxima admisible entre apoyos L (sin fijación para perfil MUE/sopORTE central EAHF) en función de la fuerza F

Para limitar la flexión si las carreras son largas, deberán preverse en caso necesario apoyos para el eje.

Los siguientes esquemas sirven para determinar la distancia máxima entre apoyos L en función de la fuerza aplicada F. La flexión es de  $f = 0,5$  mm.

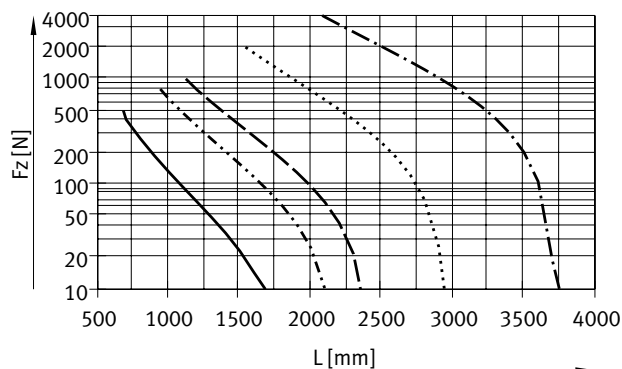


Fuerza  $F_y$



- EGC-50
- ⋯ EGC-70
- · - EGC-80
- ⋯ EGC-120
- · - · EGC-185

Fuerza  $F_z$



### Valores límite de flexión recomendados

Para no mermar el funcionamiento de los ejes, se recomienda respetar los siguientes valores límite de flexión. Una mayor deformación puede provocar mayor fricción, producir más desgaste y disminuir la vida útil.

Tamaño	Flexión dinámica (carga móvil)	Flexión estática (carga detenida)
50 ... 185	0,05 % de la longitud del eje, máximo 0,5 mm	0,1 % de la longitud del eje

## Hoja de datos

### Lubricación central

El adaptador de lubricación permite una lubricación permanente de la guía del eje de accionamiento por correa dentada EGC-TB mediante sistemas de lubricación automáticos o semiautomáticos en aplicaciones en condiciones ambientales de humedad.

- Para tamaños 70, 80, 120, 185
- Los módulos son aptos para aceites y grasas.
- Las dimensiones del eje de accionamiento por correa dentada EGC-TB son idénticas con y sin módulo de lubricación central.
- Todas las conexiones de lubricación deben estar conectadas
- En cada lado hay tres conexiones posibles
- Utilización en combinación con:
  - Carro estándar GK
  - Carro adicional KL, KR
- Utilización no admisible en combinación con:
  - Guía de rodamiento de bolas protegida GP

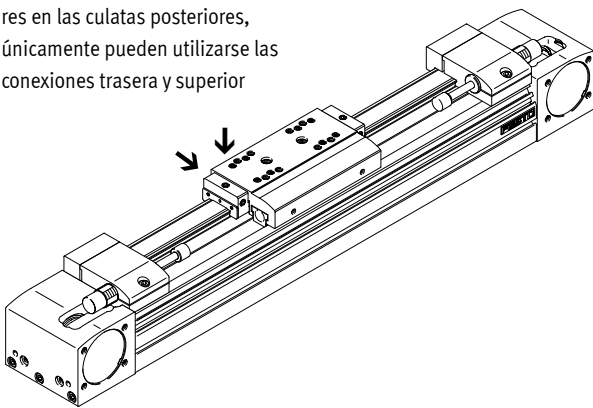
Dimensiones del carro

→ página 32

Código del pedido C en el producto modular → página 46

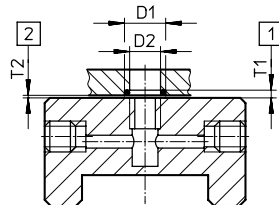
### Posibilidades de conexión

En combinación con amortiguadores en las culatas posteriores, únicamente pueden utilizarse las conexiones trasera y superior



### Conexión posible para el montaje en una estructura del cliente

En el esquema contiguo se muestra el montaje a la conexión de lubricación superior en una estructura del cliente.



- D1  $8^{+0,2}$  mm  
 D2 6 mm  
 T1  $0,6_{-0,05}$  mm  
 T2  $0,1^{+0,2}$  mm  
 Diámetro de la junta tórica de 6x1 mm (DIN3771)

- [1] Rebaje para junta tórica  
 [2] Espacio necesario para el montaje

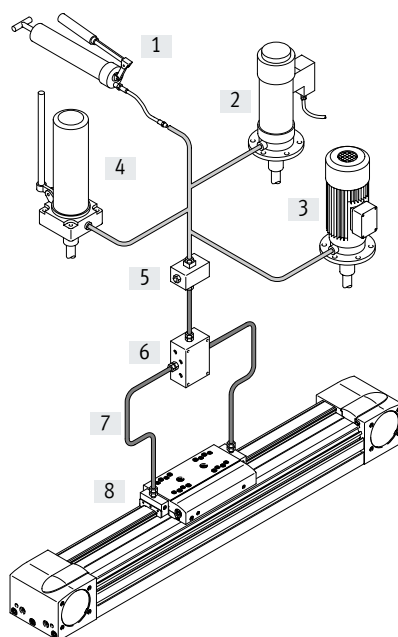
Otras medidas → página 32

### Estructura de un sistema de lubricación central

Para el funcionamiento del sistema de lubricación central, se necesitan diversos componentes adicionales. En la imagen se muestran diversas alternativas (con bomba manual, con bomba neumática con depósito o con bomba eléctrica de depósito) para la configuración mínima de un sistema de lubricación central. Festo no ofrece estos componentes adicionales que, sin embargo, pueden adquirirse de los siguientes proveedores:

- Lincoln
- Bielomatik
- SKF (Vogel)

Festo recomienda estas empresas, ya que pueden suministrar todos los componentes necesarios.

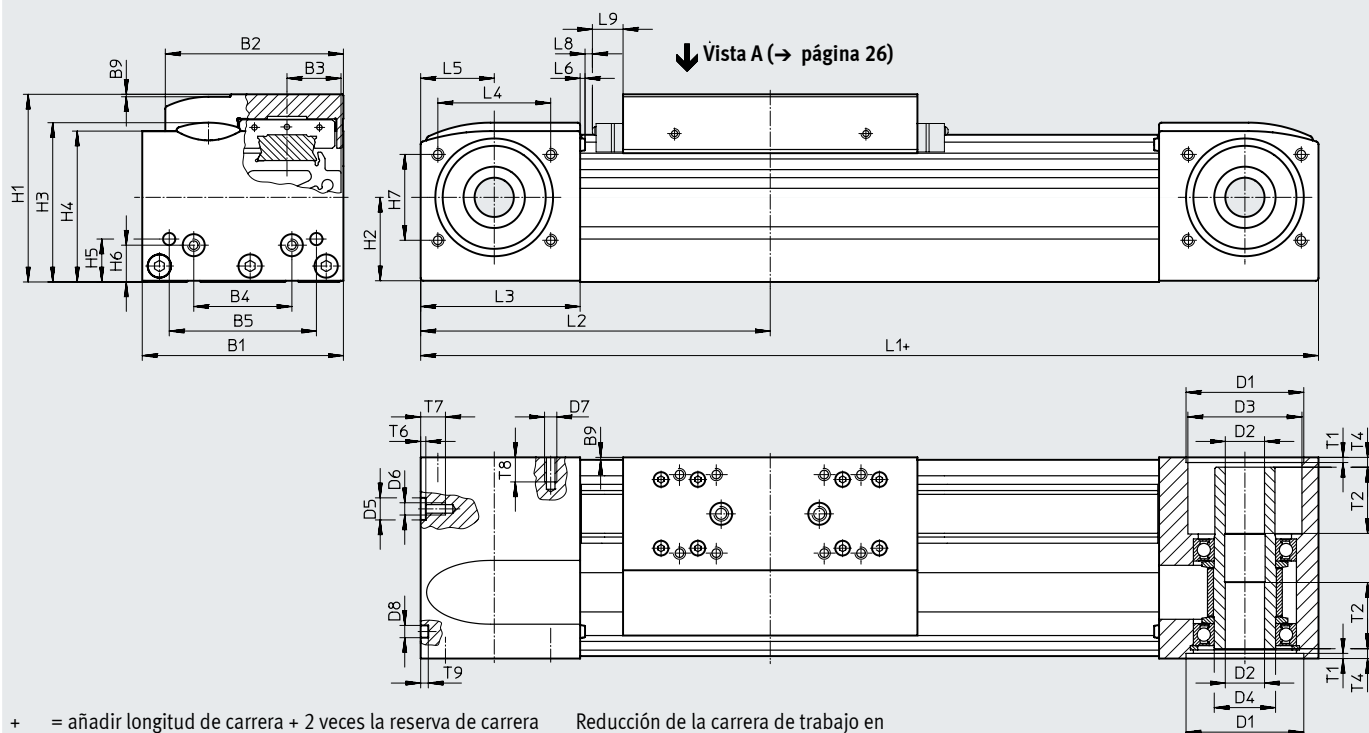


- [1] Bomba manual  
 [2] Bomba neumática con depósito  
 [3] Bomba eléctrica con depósito  
 [4] Bomba manual con depósito  
 [5] Bloque de boquillas  
 [6] Bloque distribuidor  
 [7] Tubos flexibles o tubos rígidos  
 [8] Racores

Hoja de datos

Dimensiones

Descarga de datos CAD → [www.festo.com](http://www.festo.com)



+ = añadir longitud de carrera + 2 veces la reserva de carrera  
 L9 Con GK/GV, distancia de seguridad por cada posición final, con GP/GQ, medida para anillo rascador → página 20  
 con GK-C/GV-C, medida para adaptador → páginas 32

Reducción de la carrera de trabajo en combinación con carro adicional → página 20

Tamaño	B1	B2	B3	B4	B5	B9	D1	D2	D3	D4	D5	D6
							H7	∅ H7	∅	∅	∅ H7	
50	48	39	11,5	20	35	1	27	8	20	15	-	M4
70	69	58,6	16,5	30	45	1	38	10	28	20	-	M5
80	82	72,6	22	40	60	1	48	16	46,5	25	9	M5
120	120	107	33	80	40	1	62	23	59	35	-	M8
185	186	169	53	120	80	1	95	32	90	60	-	M10

Tamaño	D7	D8 ∅ H7	H1	H2	H3	H4	H5	H6	H7	L1		L2	
										GK	GV	GK	GV
50	M3	5	42,5	16,5	37,6	35,5	10,5	10,5	18	155	-	77,5	-
70	M5	5	64	28	53,7	50,8	13	13	29	246	346	123	173
80	M5	5	76,5	34,5	65	61,5	17,5	15	35	286	386	143	193
120	M6	9	111,5	51,6	95,9	91,1	22	22	54	446	546	223	273
185	M8	9	172,5	80,5	152,6	143	25	25	80	612	712	306	356

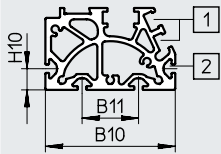
Tamaño	L3	L4	L5	L6	L8	L9	T1	T2	T4	T6	T7	T8	T9
50	40	26	20	1,8	3	-	1,5	-	5,9	-	7	8	3,1
70	57,5	36	27,5	1,8	3	10,5	2,1	18	7,15	-	10	12	3,1
80	65	46	30	2	3	13	2,1	27	4	2,1	10	12	3,1
120	100	64	50	2	3	18	3,1	29,5	4	-	16	14	2,1
185	140	80	70	2	3	21	2,8	34,5	4	-	20	17	2,1



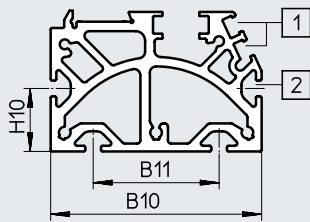
## Hoja de datos

## Perfil

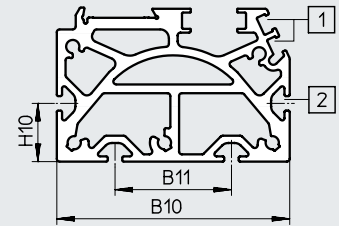
Tamaño 50



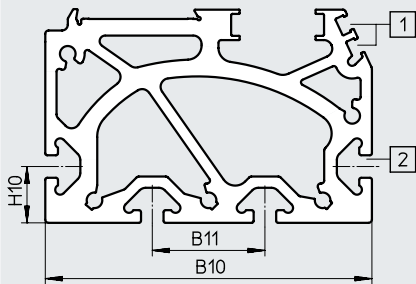
Tamaño 70



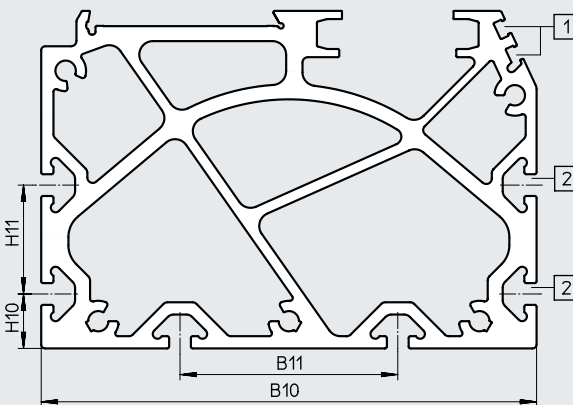
Tamaño 80



Tamaño 120




Tamaño 185



[1] Ranura para sensor de proximidad

[2] Ranura de fijación para tuerca deslizante

Tamaño	B10	B11	H10	H11
50	46	20	7,5	-
70	67	40	20	-
80	80	40	20	-
120	116	40	20	-
185	182	80	20	40

 **Nota**

Requisitos de planicidad de la superficie de apoyo y de los elementos de montaje, así como de la utilización en sistema paralelos en [www.festo.com/sp](http://www.festo.com/sp) → Documentación de usuario

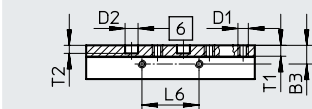
## Hoja de datos

### Dimensiones

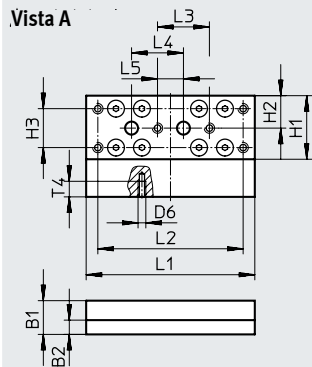
Descarga de datos CAD → [www.festo.com](http://www.festo.com)

GK – Carro estándar / GP – Carro estándar protegido

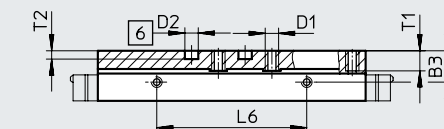
#### Tamaño 50



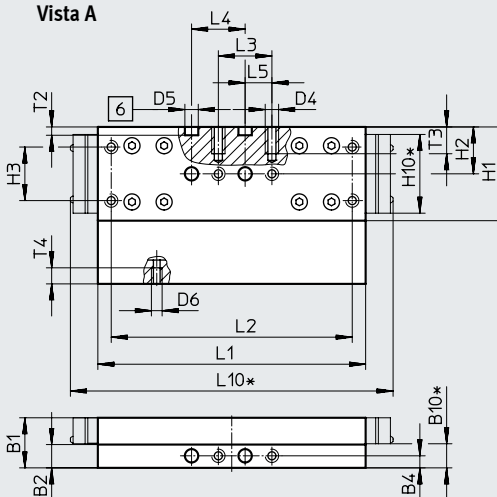
#### Vista A



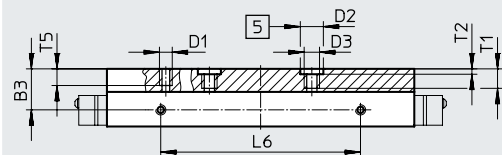
#### Tamaño 70



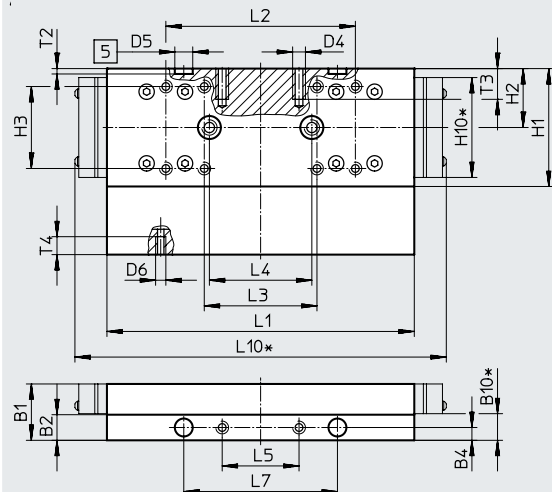
#### Vista A



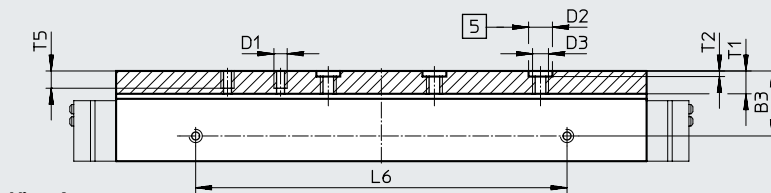
#### Tamaño 80



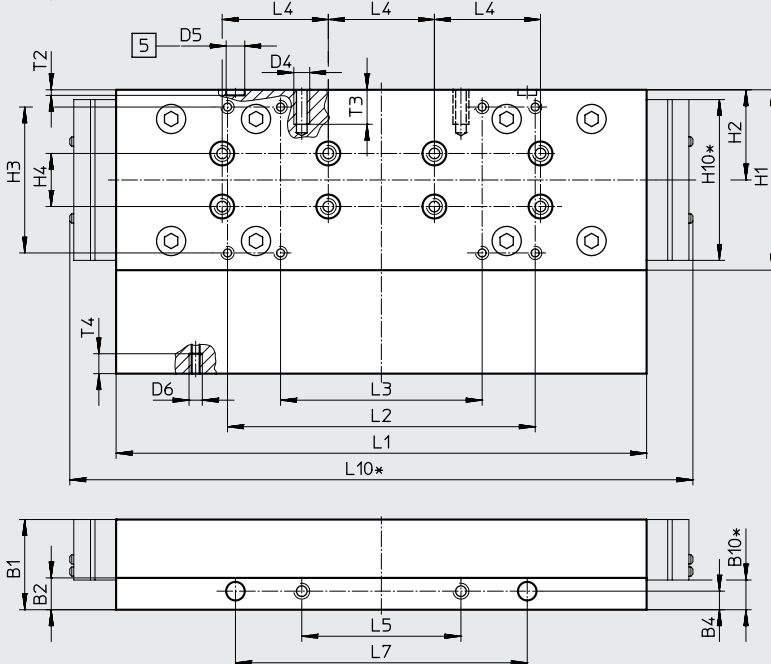
#### Vista A



#### Tamaño 120



#### Vista A



[5] Taladro para casquillo para centrar

[6] Taladro para pasador de centrado

\* Ejecución con protección

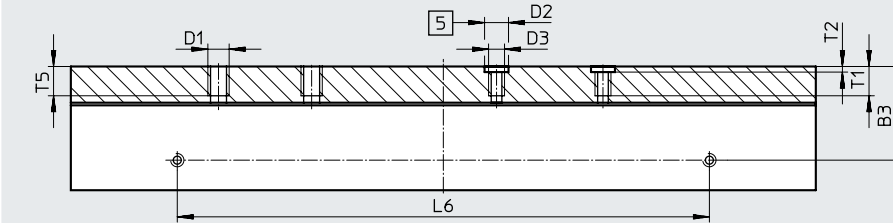
Hoja de datos

Dimensiones

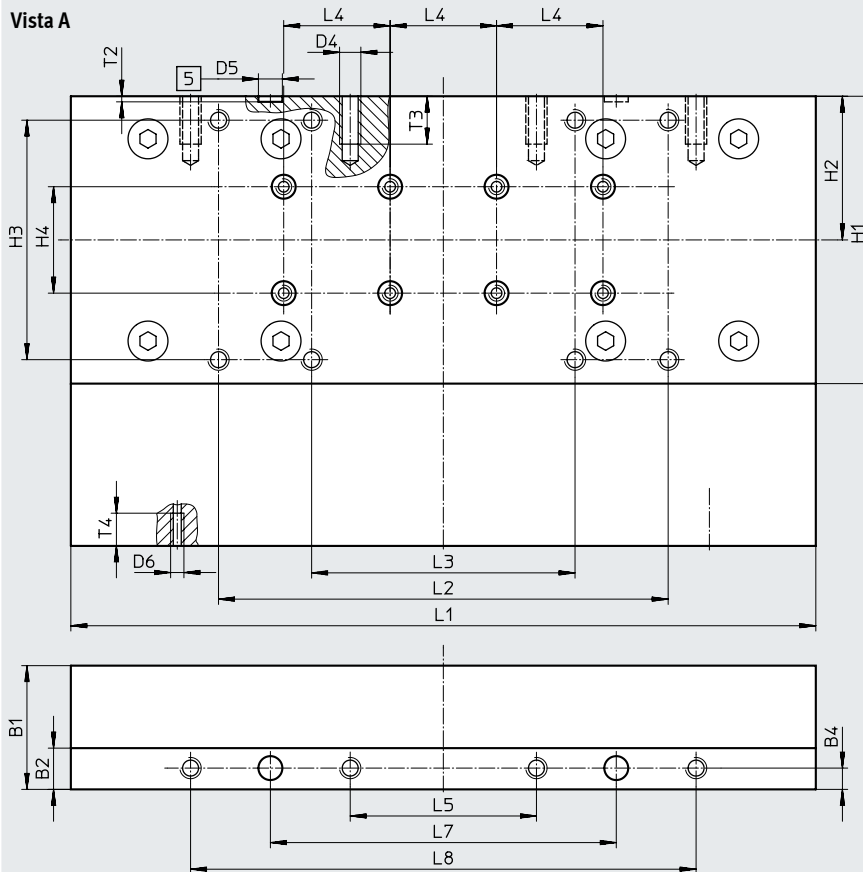
GK – Carro estándar

Descarga de datos CAD → [www.festo.com](http://www.festo.com)

Tamaño 185



Vista A



[5] Taladro para casquillo para centrar

Tamaño	B1	B2	B3	B4	B10*	D1	D2 ∅ H7	D3	D4	D5 ∅ H7	D6	H1	H2	H3	H4 ±0,03
50	13	5,5	7,2	-	-	M4	5	-	-	-	M3	24,5	12,5	15 ±0,1	-
70	18,7	8,7	11,7	4,5	9	M5	5	-	M5	5	M4	35	17,5	20 ±0,1	-
80	22	10	16	5	10,4	M5	9	M6	M5	7	M4	46	23	32 ±0,2	-
120	34	12	24,5	7	11,2	M5	9	M6	M6	7	M5	68	34	55 ±0,2	20
185	46,5	15,5	35,2	8	-	M8	9	M6	M8	9	M5	108	54	90 ±0,2	40

Tamaño	H10*	L1	L2	L3	L4 ±0,03	L5	L6 ±0,1	L7 ±0,05	L8 ±0,2	L10*	T1	T2 +0,1	T3	T4	T5
50	-	65	56 ±0,1	20 ±0,1	20	10 ±0,1	22	-	-	-	4,2	3,1	-	6	-
70	29,4	100	90 ±0,1	20 ±0,1	20	10 ±0,1	56	-	-	121	7,5	3,1	10	6	-
80	39	120	74 ±0,2	44 ±0,2	40	30 ±0,1	78	60	-	145	8,6	2,1	12	7	7,5
120	60,6	203,3	116 ±0,2	76 ±0,2	40	60 ±0,1	140	110	-	235	8,6	2,1	13	7,5	7,5
185	-	282,8	169 ±0,2	99 ±0,2	40	70 ±0,2	200	130	190	-	11	2,1	18	12,3	12

\* Ejecución con protección

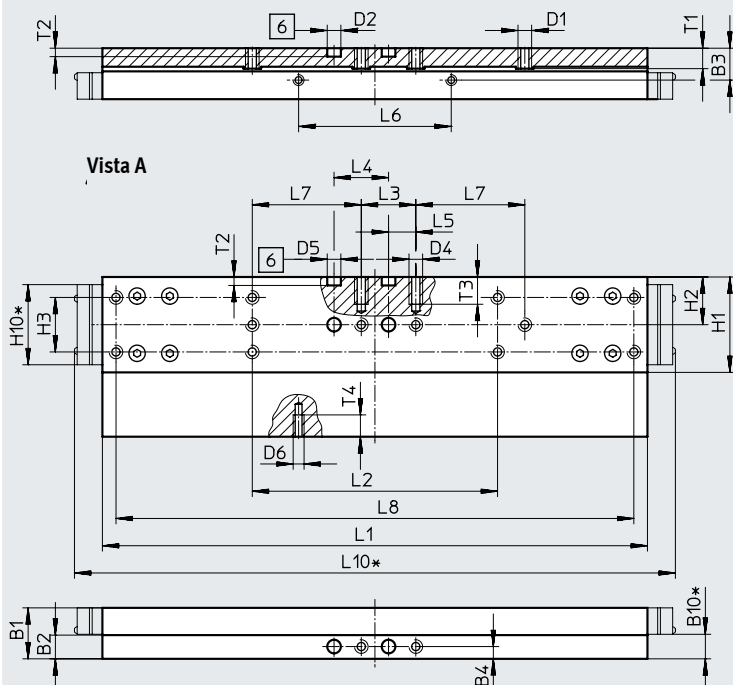
## Hoja de datos

### Dimensiones

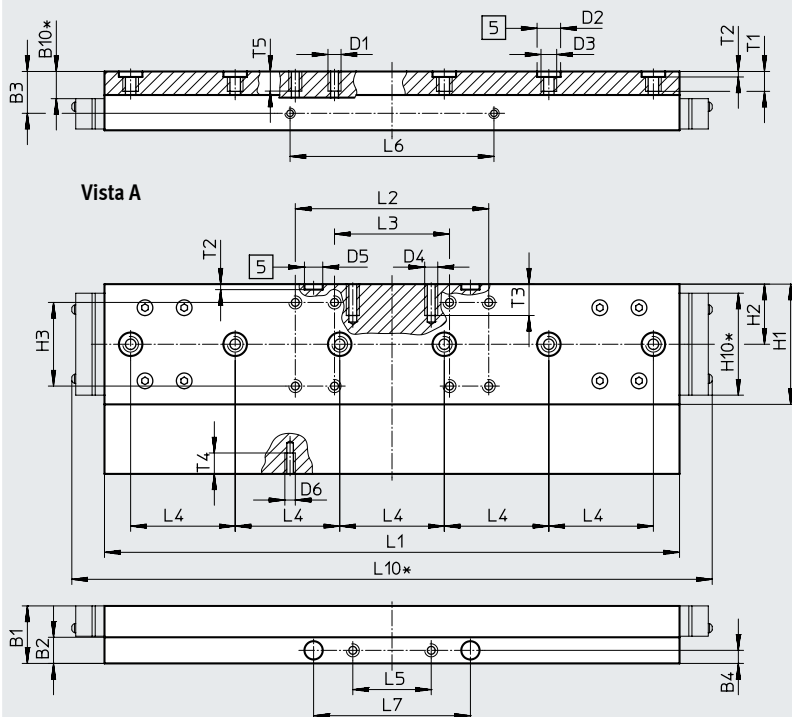
Descarga de datos CAD → [www.festo.com](http://www.festo.com)

GV – Carro prolongado / GQ – Carro prolongado protegido

### Tamaño 70



### Tamaño 80



- [5] Taladro para casquillo para centrar
- [6] Taladro para pasador de centraje
- \* Ejecución con protección

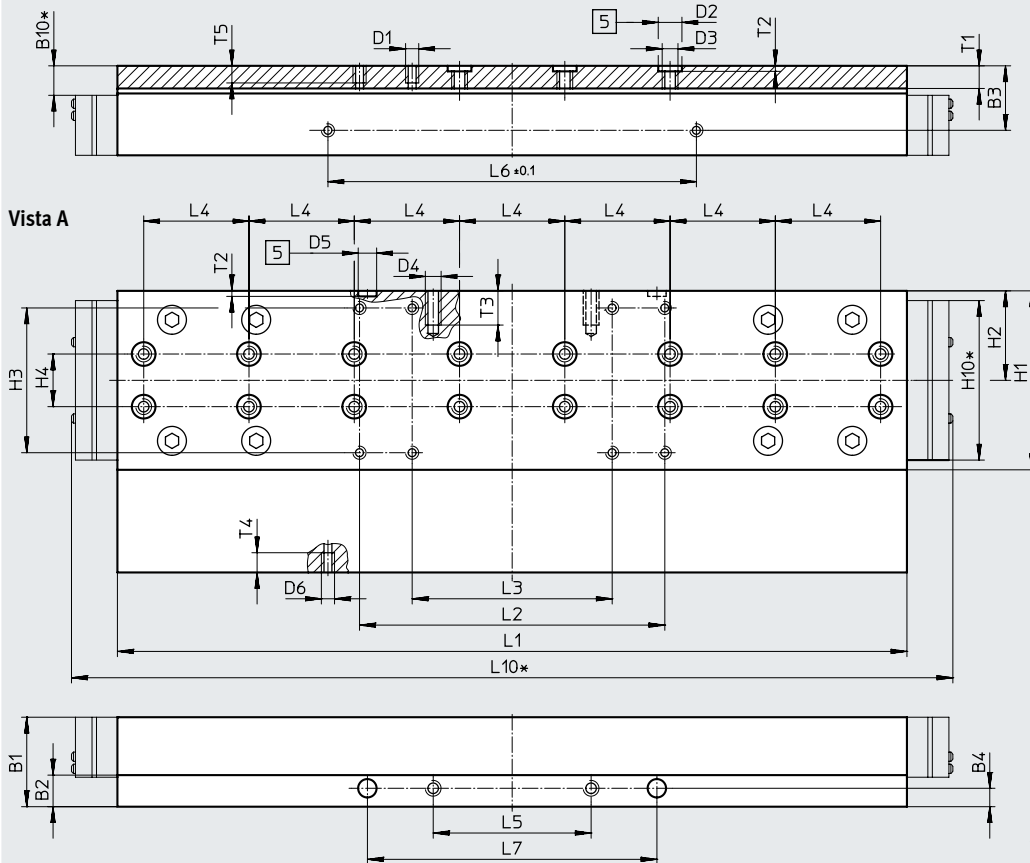
## Hoja de datos

### Dimensiones

Descarga de datos CAD → [www.festo.com](http://www.festo.com)

GV – Carro prolongado / GQ – Carro prolongado protegido

### Tamaño 120



[5] Taladro para casquillo para centrar  
\* Ejecución con protección

Tamaño	B1	B2	B3	B4	B10*	D1	D2 ∅ H7	D3	D4	D5 ∅ H7
70	18,7	8,7	11,7	4,5	9	M5	5	–	M5	5
80	22	10	16	5	10,4	M5	9	M6	M5	7
120	34	12	24,5	7	11,2	M5	9	M6	M6	7

Tamaño	D6	H1	H2	H3	H4	H10*	L1	L2	L3	L4
					±0,03		±0,1			±0,03
70	M4	35	17,5	20 ±0,1	–	29,4	200	90 ±0,1	20 ±0,1	20
80	M4	46	23	32 ±0,2	–	39	220	74 ±0,2	44 ±0,2	40
120	M5	68	34	55 ±0,2	20	60,6	303,3	116 ±0,2	76 ±0,2	40

Tamaño	L5	L6	L7	L8	L10*	T1	T2	T3	T4	T5
	±0,1	±0,1		±0,2			+0,1			
70	10	56	40 ±0,1	190	221	7,5	3,1	10	6	–
80	30	78	60 ±0,05	–	245	8,6	2,1	12	7	7,5
120	60	140	110 ±0,05	–	335	8,6	2,1	13	7,5	7,5

\* Ejecución con protección

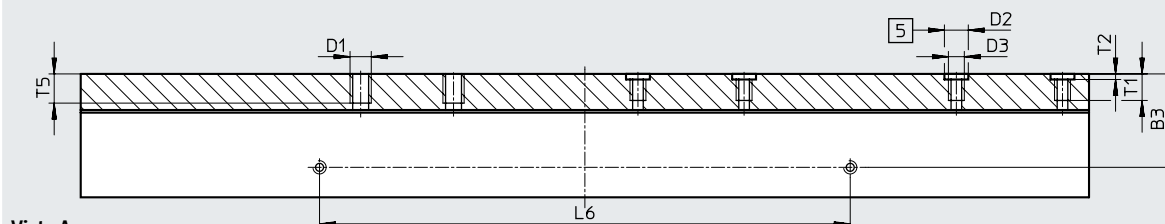
## Hoja de datos

### Dimensiones

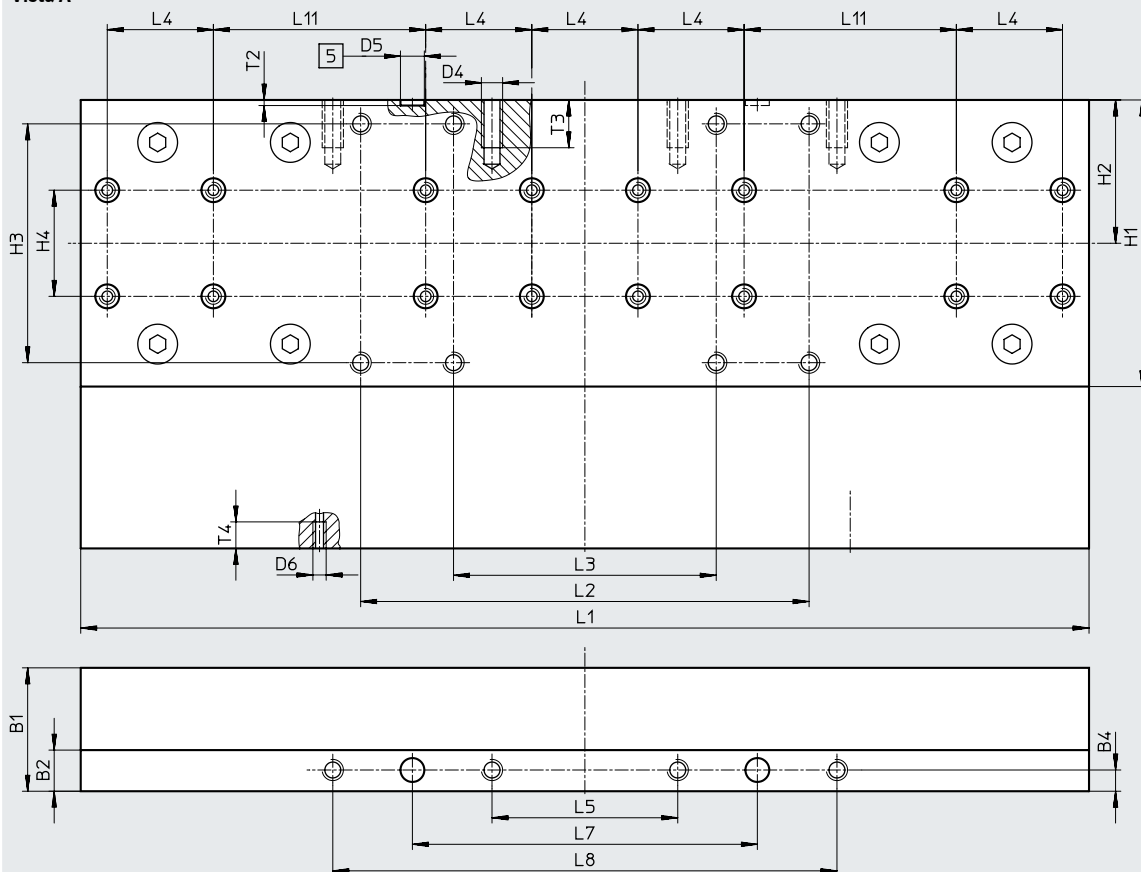
Descarga de datos CAD → [www.festo.com](http://www.festo.com)

GV – Carro prolongado

### Tamaño 185



### Vista A



[5] Taladro para casquillo para centrar

Tamaño	B1	B2	B3	B4	D1	D2 ∅ H7	D3	D4	D5 ∅ H7
185	46,5	15,5	35,2	8	M8	9	M6	M8	9

Tamaño	D6	H1	H2	H3	H4	L1	L2	L3	L4
185	M5	108	54	90	40	±0,1	±0,2	±0,2	±0,03

Tamaño	L5	L6	L7	L8	L11	T1	T2	T3	T4	T5
185	±0,2	±0,1	±0,05	±0,2	±0,03		+0,1			
185	70	200	130	190	80	11	2,1	18	10	12

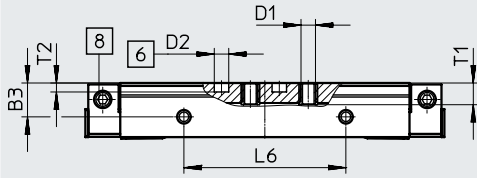
## Hoja de datos

### Dimensiones

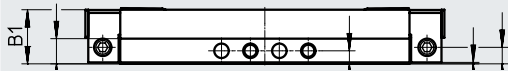
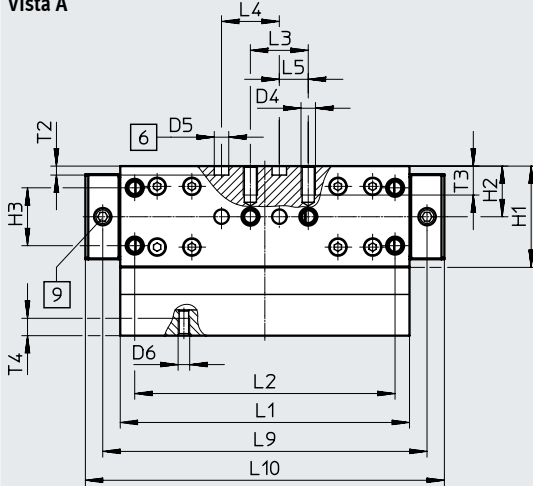
Descarga de datos CAD → [www.festo.com](http://www.festo.com)

GK-C – Carro estándar con adaptador de lubricación

### Tamaño 70



### Vista A



- [6] Taladro para pasador de centraje
- [8] Taladro de lubricación para adaptador de lubricación  
Unión roscada M6, profundidad de 6 mm
- [9] Taladro de lubricación para adaptador de lubricación  
Unión roscada M6, profundidad de 5,5 mm

Tamaño	B1	B2	B3	B4	B5	B6	D1	D2 ∅ H7	D4
70	18,7	8,7	11,7	4,5	0,5	5,7	M5	5	M5

Tamaño	D5 ∅ H7	D6	H1	H2	H3	L1	L2	L3	L4
70	5	M4	35	17,5	±0,1	±0,1	±0,1	±0,1	±0,03

Tamaño	L5	L6	L9	L10	L11	T1	T2	T3	T4
70	10	±0,1	112,1	124,1	30	7,5	+0,1	10	6

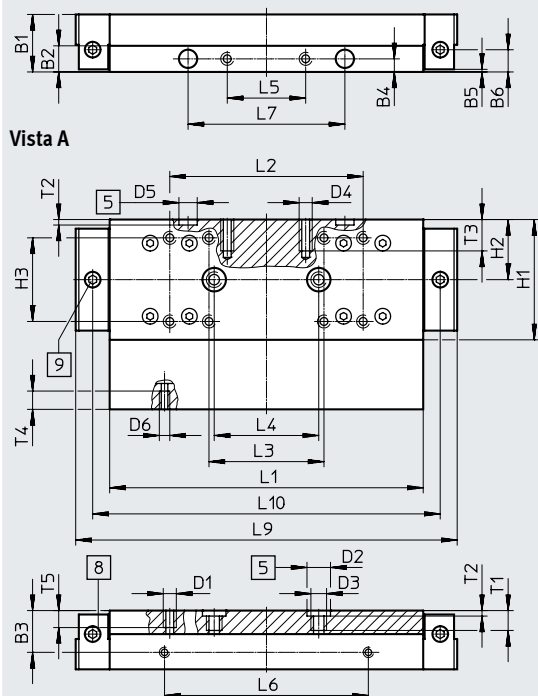
## Hoja de datos

### Dimensiones

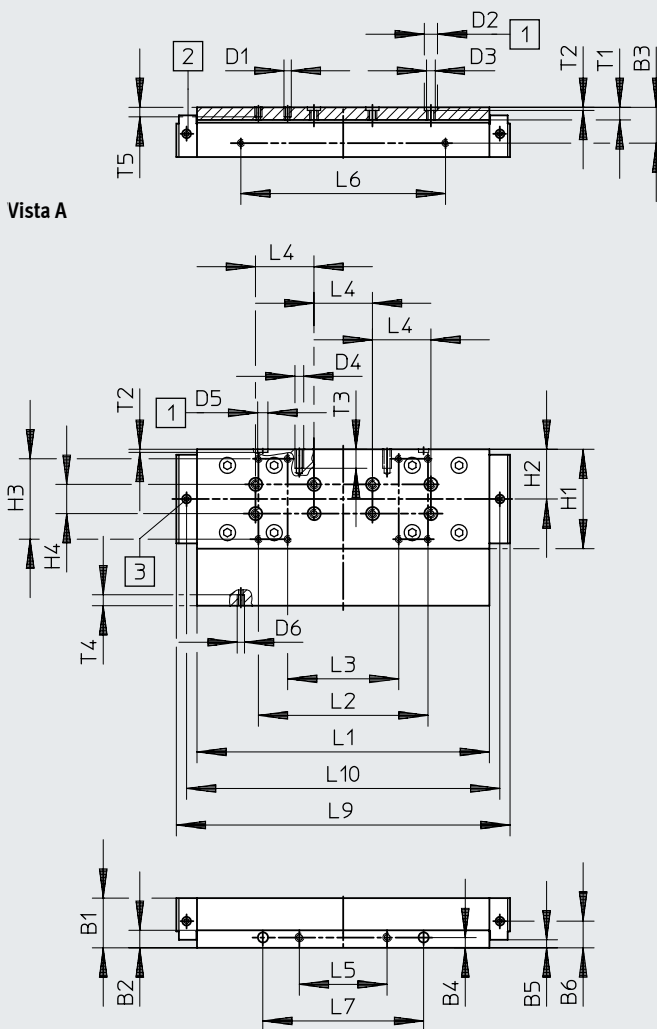
Descarga de datos CAD → [www.festo.com](http://www.festo.com)

GK-C – Carro estándar con adaptador de lubricación

#### Tamaño 80



#### Tamaño 120



- [5] Taladro para casquillo para centrar
- [8] Taladro para adaptador de lubricación  
Unión roscada M6, profundidad de 6 mm
- [9] Taladro para adaptador de lubricación  
Unión roscada M6, profundidad de 5,5 mm

Tamaño	B1	B2	B3	B4	B5	B6	D1	D2	D3	D4
80	22	10	16	5	1 ±0,1	8,5	M5	9 ∅ H7	M6	M5
120	34	12	24,5	7	5,5	13,9	M5	9	M6	M6

Tamaño	D5	D6	H1	H2	H3	H4	L1	L2	L3	L4
	∅ H7				±0,2	±0,03	±0,1	±0,2	±0,2	±0,03
80	7	M4	46	23	32	–	120	74	44	40
120	7	M5	68	34	55	20	203,3	116	76	40

Tamaño	L5	L6	L7	L9	L10	T1	T2	T3	T4	T5
	±0,1	±0,1	±0,05				+0,1			
80	30	78	60	146	133	8,6	2,1	12	7	7,5
120	60	140	110	228,3	214,3	8,6	2,1	13	7,5	7,5



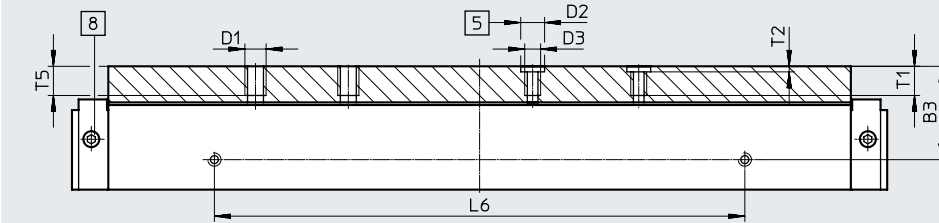
## Hoja de datos

### Dimensiones

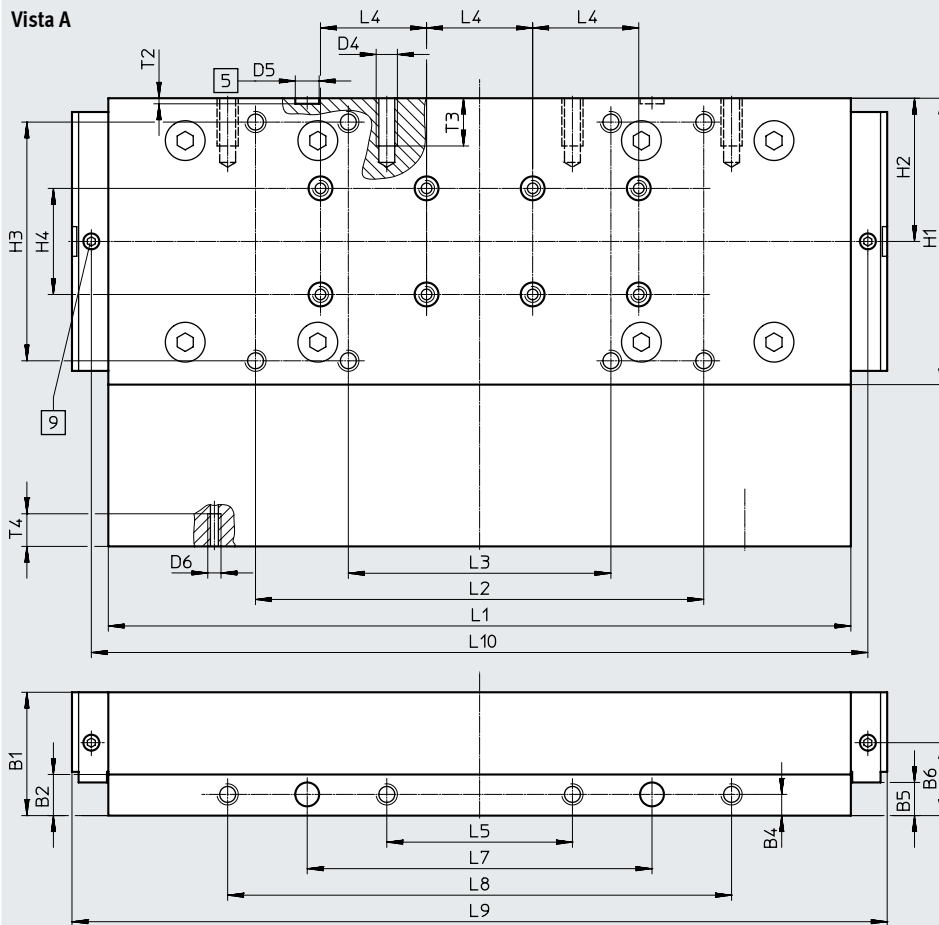
Descarga de datos CAD → [www.festo.com](http://www.festo.com)

GK-C – Carro estándar con adaptador de lubricación

### Tamaño 185



### Vista A



- [5] Taladro para casquillo para centrar  
 [8] Taladro para adaptador de lubricación  
 Unión roscada M6, profundidad de 6 mm
- [9] Taladro para adaptador de lubricación  
 Unión roscada M6, profundidad de 5,5 mm

Tamaño	B1	B2	B3	B4	B5	B6	D1	D2 ∅ H7	D3	D4
185	46,5	15,5	35,2	8	±0,1 12,5	27,5	M8	9	M6	M8

Tamaño	D5 ∅ H7	D6	H1	H2	H3	H4	L1	L2	L3	L4
185	±0,2 9	M5	108	54	±0,2 90	±0,03 40	±0,1 282,8	±0,2 169	±0,2 99	±0,03 40

Tamaño	L5	L6	L7	L8	L9	L10	T1	T2	T3	T4	T5
185	±0,2 70	±0,1 200	±0,05 130	±0,2 190	307,4	292,8	11	±0,1 2,1	18	12,3	12

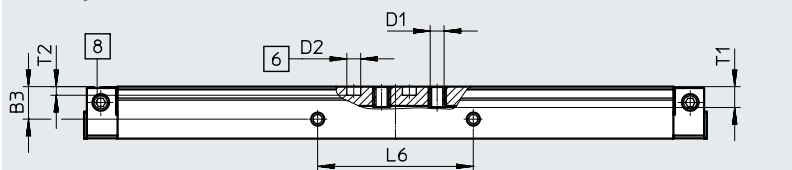
## Hoja de datos

### Dimensiones

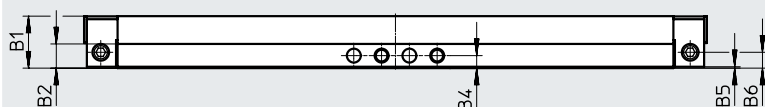
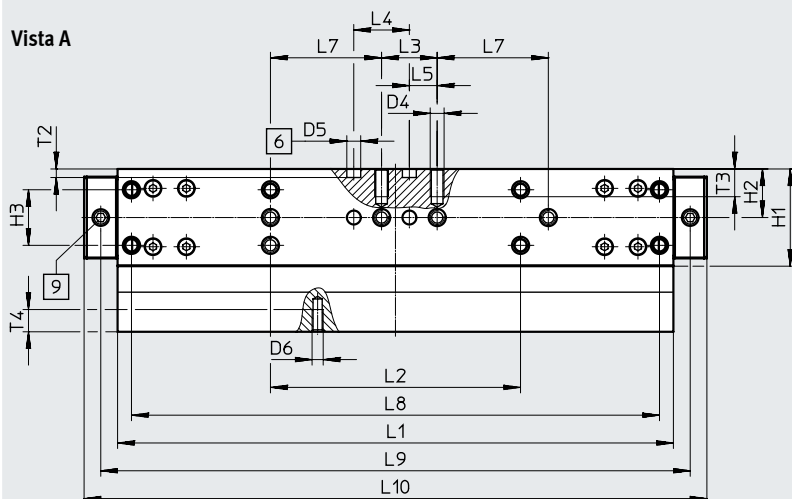
Descarga de datos CAD → [www.festo.com](http://www.festo.com)

GV-C – Carro prolongado con adaptador de lubricación

### Tamaño 70



### Vista A



- [6] Taladro para pasador de centraje
- [8] Taladro de lubricación para adaptador de lubricación  
Unión roscada M6, profundidad de 6 mm
- [9] Taladro de lubricación para adaptador de lubricación  
Unión roscada M6, profundidad de 5,5 mm

Tamaño	B1	B2	B3	B4	B5	B6	D1	D2 ∅ H7	D4	D5 ∅ H7
70	18,7	8,7	11,7	4,5	0,5	5,7	M5	5	M5	5

Tamaño	D6	H1	H2	H3	L1	L2	L3	L4	L5	L6
				±0,1	±0,1	±0,1	±0,1	±0,03		±0,1
70	M4	35	17,5	20	200	90	20	20	10	56

Tamaño	L7	L8	L9	L10	L11	T1	T2	T3	T4
	±0,1	±0,2					+0,1		
70	40	190	212,1	224,1	30	7,5	3,1	10	6

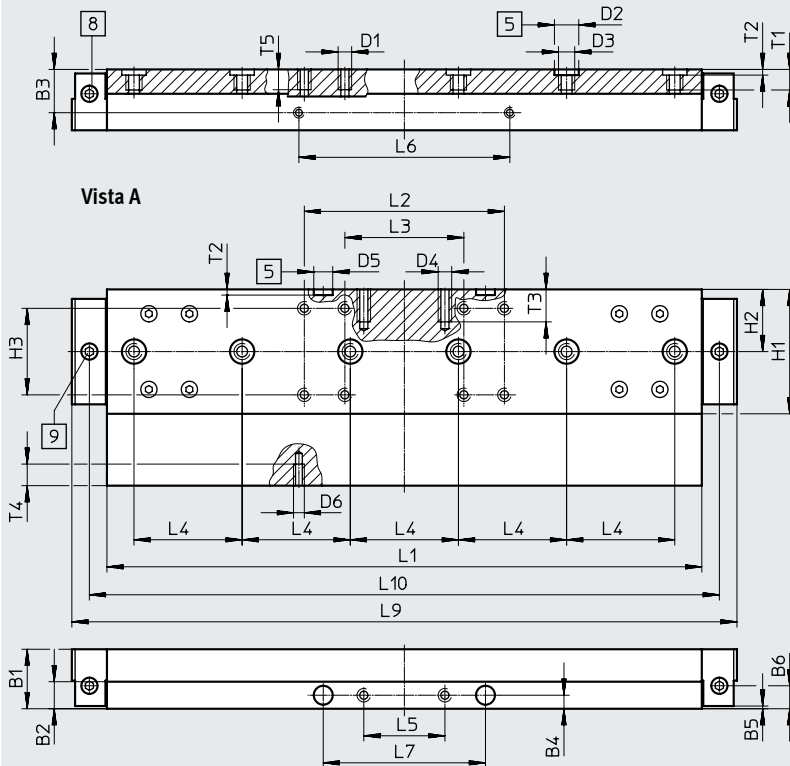
## Hoja de datos

## Dimensiones

Descarga de datos CAD → [www.festo.com](http://www.festo.com)

GV-C – Carro prolongado con adaptador de lubricación

## Tamaño 80



- [5] Taladro para casquillo para centrar  
 [8] Taladro para adaptador de lubricación  
 Unión roscada M6, profundidad de 6 mm  
 [9] Taladro para adaptador de lubricación  
 Unión roscada M6, profundidad de 5,5 mm

Tamaño	B1	B2	B3	B4	B5	B6	D1	D2 ∅ H7	D3	D4
80	22	10	16	5	1 ±0,1	8,5	M5	9	M6	M5

Tamaño	D5 ∅ H7	D6	H1	H2	H3	L1	L2	L3	L4	L5
80	7	M4	46	23	32 ±0,2	220 ±0,1	74 ±0,2	44 ±0,2	40 ±0,03	30 ±0,1

Tamaño	L6	L7	L9	L10	T1	T2	T3	T4	T5
80	78 ±0,1	60 ±0,05	246	233	8,6	2,1 +0,1	12	7	7,5

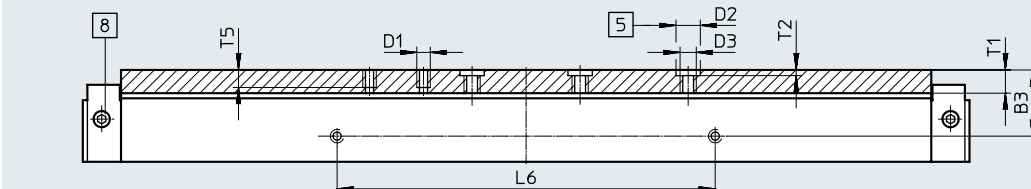
## Hoja de datos

### Dimensiones

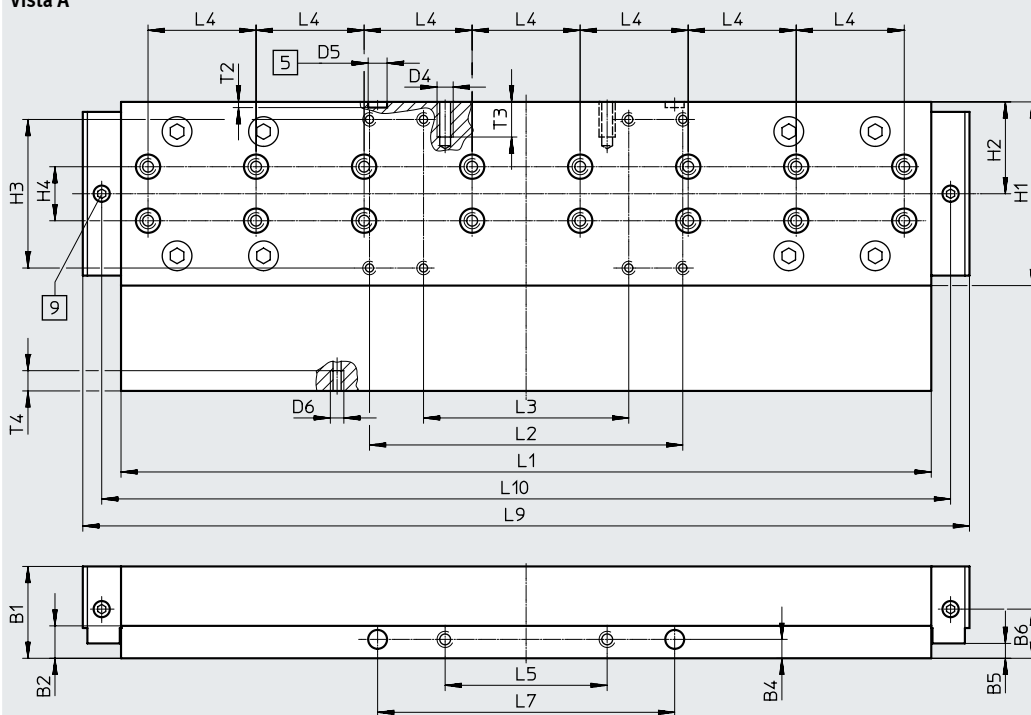
Descarga de datos CAD → [www.festo.com](http://www.festo.com)

GV-C – Carro prolongado con adaptador de lubricación

### Tamaño 120



### Vista A



- [5] Taladro para casquillo para centrar
- [8] Taladro para adaptador de lubricación  
Unión roscada M6, profundidad de 6 mm
- [9] Taladro para adaptador de lubricación  
Unión roscada M6, profundidad de 5,5 mm

Tamaño	B1	B2	B3	B4	B5	B6	D1	D2 ∅ H7	D3	D4
120	34	12	24,5	7	±0,1 5,5	13,9	M5	9	M6	M6

Tamaño	D5 ∅ H7	D6	H1	H2	H3	H4	L1	L2	L3	L4
120	7	M5	68	34	±0,2 55	±0,03 20	±0,1 303,3	±0,2 116	±0,2 76	±0,03 40

Tamaño	L5	L6	L7	L9	L10	T1	T2	T3	T4	T5
120	±0,1 60	±0,1 140	±0,05 110	328,3	314,3	8,6	±0,1 2,1	13	7,5	7,5

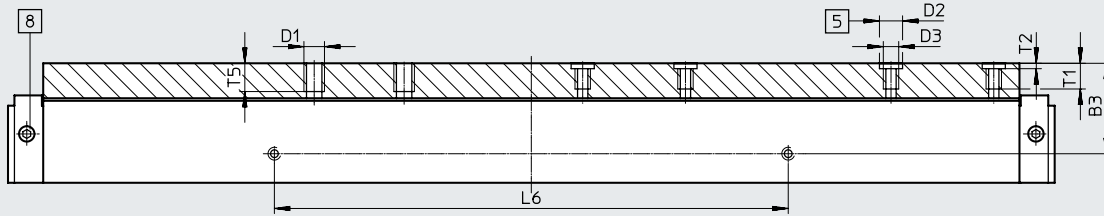
Hoja de datos

Dimensiones

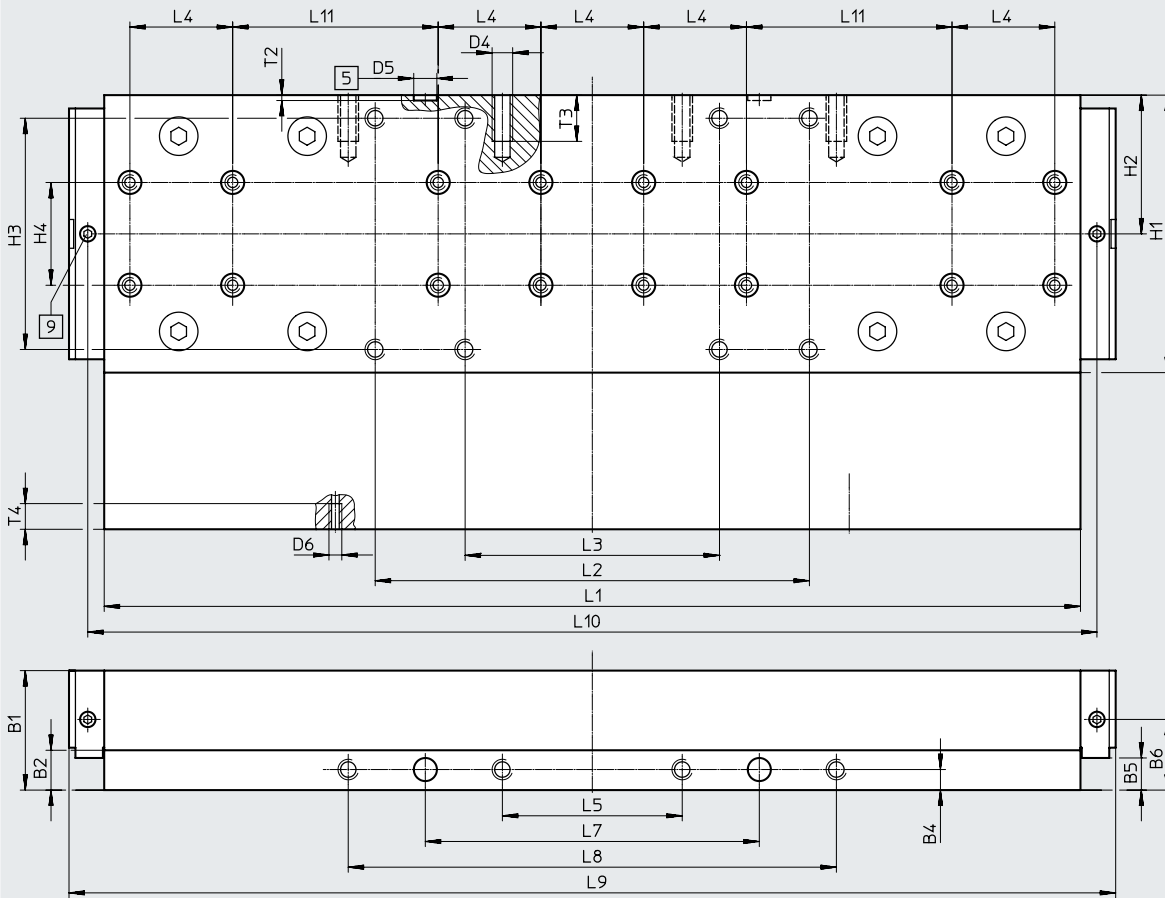
Descarga de datos CAD → [www.festo.com](http://www.festo.com)

GV-C – Carro prolongado con adaptador de lubricación

Tamaño 185



Vista A



- [5] Taladro para casquillo para centrar
- [8] Taladro para adaptador de lubricación  
Unión roscada M6, profundidad de 6 mm
- [9] Taladro para adaptador de lubricación  
Unión roscada M6, profundidad de 5,5 mm

Tamaño	B1	B2	B3	B4	B5	B6	D1	D2 ∅ H7	D3	D4
185	46,5	15,5	35,2	8	±0,1 12,5	27,5	M8	9	M6	M8

Tamaño	D5 ∅ H7	D6	H1	H2	H3	H4	L1	L2	L3	L4	L5
185	9	M5	108	54	±0,2 90	±0,03 40	±0,1 382,8	±0,2 169	±0,2 99	±0,03 40	±0,2 70

Tamaño	L6	L7	L8	L9	L10	L11	T1	T2	T3	T4	T5
185	±0,1 200	±0,05 130	±0,2 190	407,4	392,8	±0,03 80	11	+0,1 2,1	18	10	12

## Hoja de datos

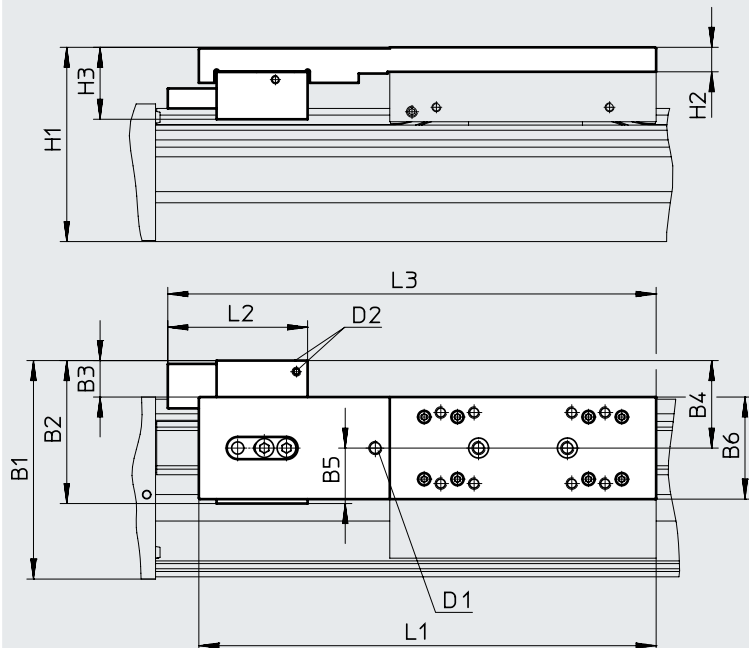
### Dimensiones

Descarga de datos CAD → [www.festo.com](http://www.festo.com)

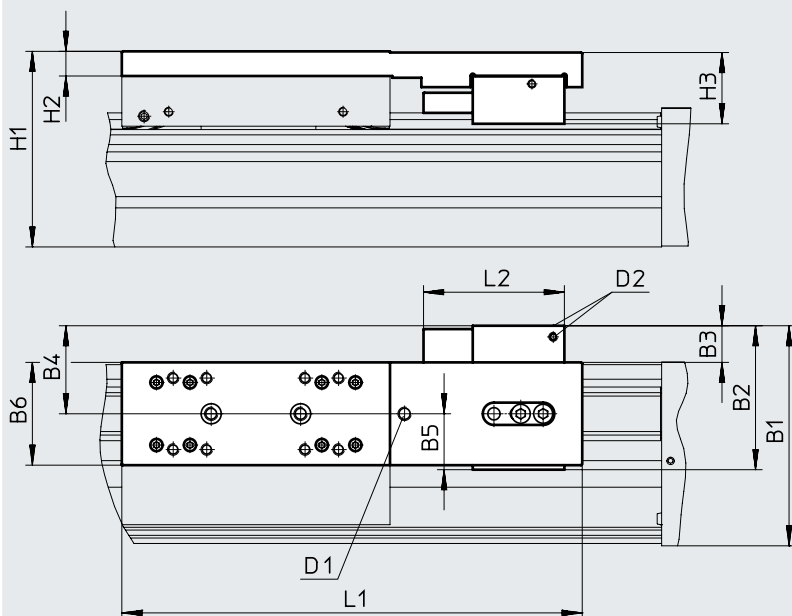
1HL/1HR – Con unidad de bloqueo

### Tamaño 80

#### 1 canal, izquierda



#### 1 canal, derecha



D1 Opcional: unión roscada para adaptador de lubricación

D2 Conexiones de aire comprimido

Reducción de la carrera de trabajo en combinación con una unidad de bloqueo → página 21

## Hoja de datos

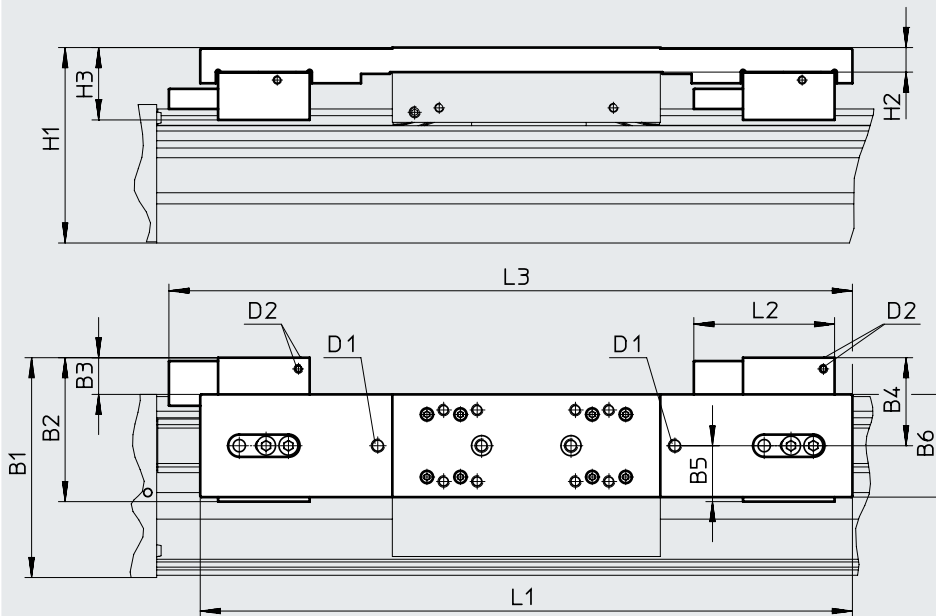
### Dimensiones

Descarga de datos CAD → [www.festo.com](http://www.festo.com)

2H – Con unidad de bloqueo

### Tamaño 80

2 canales



D1 Opcional: unión roscada para adaptador de lubricación

D2 Conexiones de aire comprimido

Reducción de la carrera de trabajo en combinación con una unidad de bloqueo → página 21

Código del producto	B1	B2	B3	B4	B5	B6	H1	H2	H3	D1	D2	L1	L2	L3											
EGC-80-...-1HL-PN	98,4	64,4	17,4	39,4	25	46	87,5	11	32,4	M6	M5	206	63	220											
EGC-80-...-1HR-PN														-											
EGC-80-...-C-1HL-PN														220											
EGC-80-...-C-1HR-PN														-											
EGC-80-...-2H-PN												292													306
EGC-80-...-C-2H-PN																									

## Hoja de datos

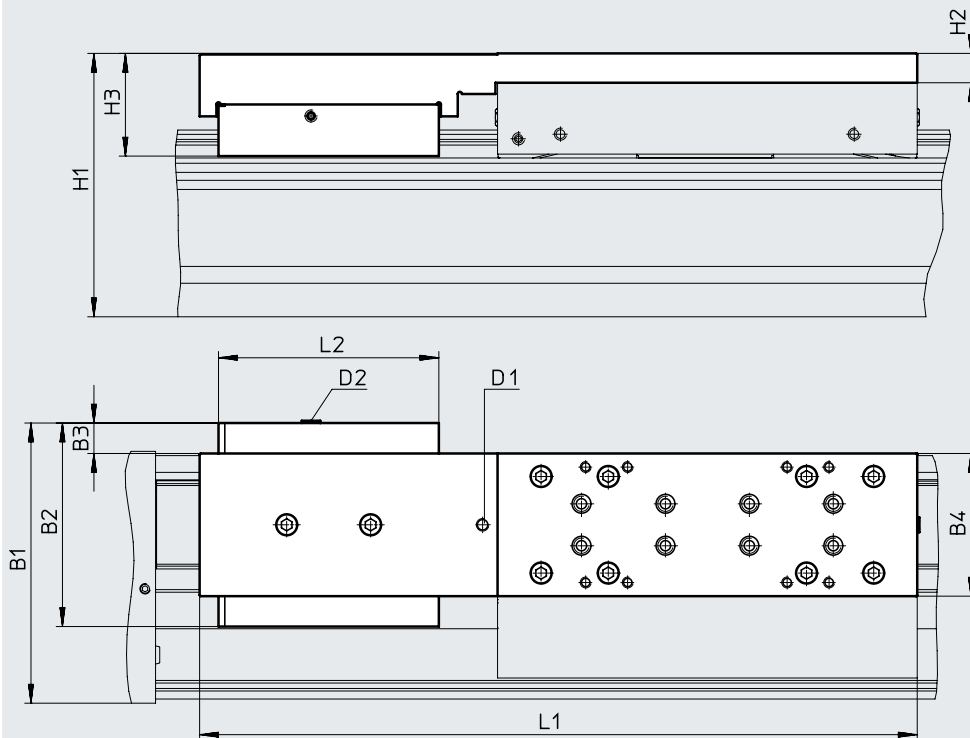
### Dimensiones

Descarga de datos CAD → [www.festo.com](http://www.festo.com)

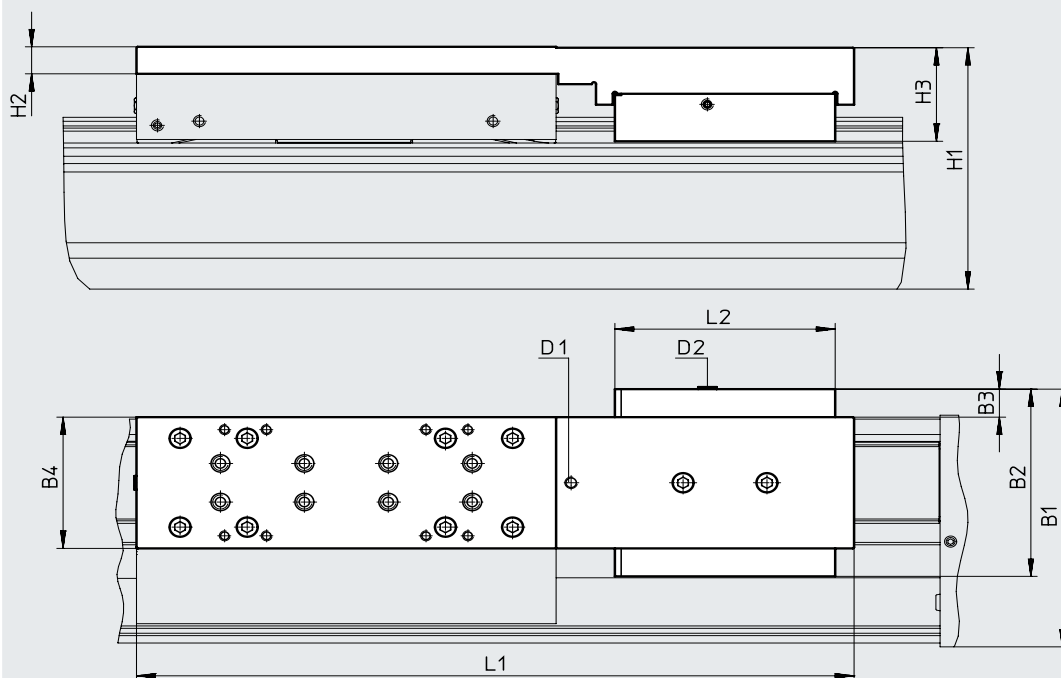
1HL/1HR – Con unidad de bloqueo

Tamaño 120/185

1 canal, izquierda



1 canal, derecha



D1 Opcional: unión roscada para adaptador de lubricación

D2 Conexión de aire comprimido

Reducción de la carrera de trabajo en combinación con una unidad de bloqueo → página 21



## Hoja de datos

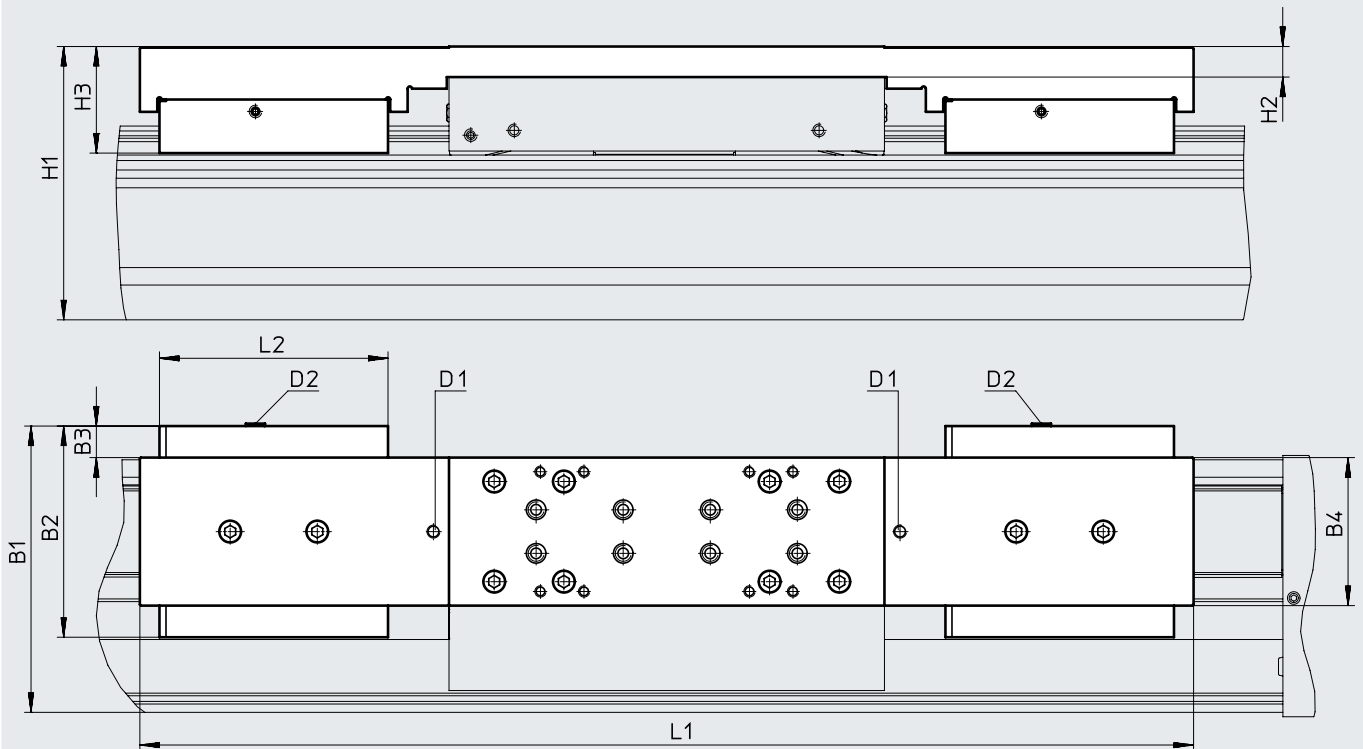
### Dimensiones

Descarga de datos CAD → [www.festo.com](http://www.festo.com)

2H – Con unidad de bloqueo

### Tamaño 120/185

2 canales



D1 Opcional: unión roscada para adaptador de lubricación

D2 Conexiones de aire comprimido

Reducción de la carrera de trabajo en combinación con una unidad de bloqueo → página 21

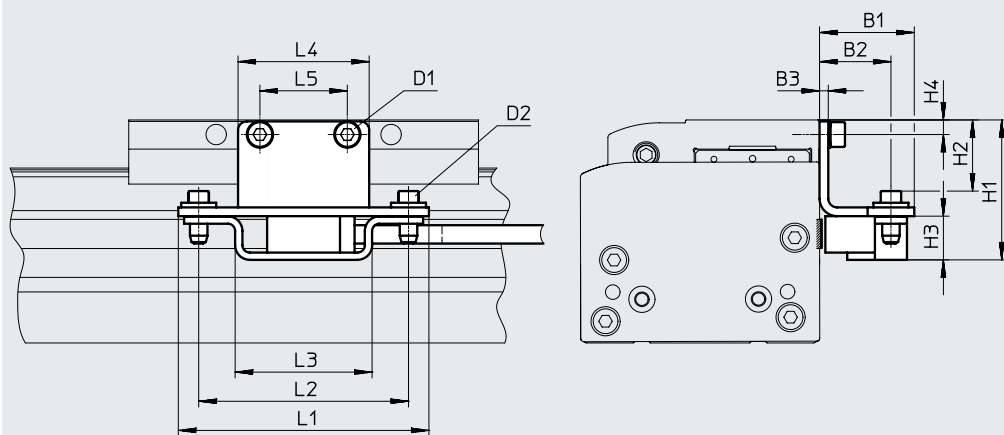
Código del producto	B1	B2	B3	B4	H1	H2	H3	D1	D2	L1	L2
<b>Tamaño 120</b>											
EGC-120-...-1HL-PN	133,5	97	15,5	68	125,5	14	48,9	M6	M5	342	105
EGC-120-...-1HR-PN											
EGC-120-...-C-1HL-PN											
EGC-120-...-C-1HR-PN										484	
EGC-120-...-2H-PN											
EGC-120-...-C-2H-PN											
<b>Tamaño 185</b>											
EGC-185-...-1HL-PN	196,5	131	12,5	108	189,5	17	64,1	M6	M5	432	109
EGC-185-...-1HR-PN											
EGC-185-...-C-1HL-PN											
EGC-185-...-C-1HR-PN										584	
EGC-185-...-2H-PN											
EGC-185-...-C-2H-PN											

Hoja de datos

**Dimensiones**

Descarga de datos CAD → [www.festo.com](http://www.festo.com)

M1/M2 – Con sistema de medición de recorrido incremental



Cable del encoder  
(conexión al controlador del motor/sistema de seguridad) → página 63

Código del producto	B1	B2	B3	H1	H2	H3	H4
EGC-70-...-M1	32,5	24,5	3	39	18,4	15	4,5
EGC-70-...-M2				39	18,4		4,5
EGC-80-...-M1				48	24,4		5
EGC-80-...-M2				48	24,4		5
EGC-120-...-M1				60	36,4		7
EGC-120-...-M2				60	36,4		7
EGC-185-...-M1				78,5	54,9		8
EGC-185-...-M2				78,5	54,9		8

Código del producto	D1	D2	L1	L2	L3	L4	L5
EGC-70-...-M1	M5x8	M4x14	86	72	47	35	20
EGC-70-...-M2	M5x8					35	20
EGC-80-...-M1	M5x8					45	30
EGC-80-...-M2	M5x8					45	30
EGC-120-...-M1	M6x10					86	60
EGC-120-...-M2	M6x10					86	60
EGC-185-...-M1	M8x12					86	70
EGC-185-...-M2	M8x12					86	70

## Hoja de datos

## Referencias de pedido

## Características:

- Reserva de carrera: 0 mm
- Carro estándar

Tamaño	Carrera [mm]	N.º art.	Código del producto
70	300	★ 3012492	EGC-70-300-TB-KF-0H-GK
	400	★ 3012493	EGC-70-400-TB-KF-0H-GK
	500	★ 3012494	EGC-70-500-TB-KF-0H-GK
	600	★ 3012495	EGC-70-600-TB-KF-0H-GK
	800	★ 3012496	EGC-70-800-TB-KF-0H-GK
	1000	★ 3012497	EGC-70-1000-TB-KF-0H-GK
	1200	★ 3012498	EGC-70-1200-TB-KF-0H-GK
80	400	★ 575832	EGC-80-400-TB-KF-0H-GK
	500	★ 3013354	EGC-80-500-TB-KF-0H-GK
	600	★ 3013355	EGC-80-600-TB-KF-0H-GK
	800	★ 3013356	EGC-80-800-TB-KF-0H-GK
	1000	★ 3013357	EGC-80-1000-TB-KF-0H-GK
	1200	★ 3013359	EGC-80-1200-TB-KF-0H-GK
120	400	★ 3013364	EGC-120-400-TB-KF-0H-GK
	500	★ 3013365	EGC-120-500-TB-KF-0H-GK
	600	★ 3013366	EGC-120-600-TB-KF-0H-GK
	800	★ 3013367	EGC-120-800-TB-KF-0H-GK
	1000	★ 3013368	EGC-120-1000-TB-KF-0H-GK
	1200	★ 3013369	EGC-120-1200-TB-KF-0H-GK
	1500	★ 3013370	EGC-120-1500-TB-KF-0H-GK

Programa básico de Festo

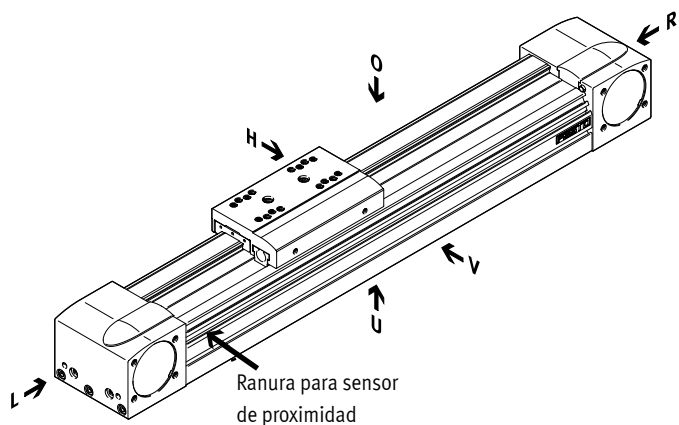


Generalmente, listo para envío desde fábrica en 24 h

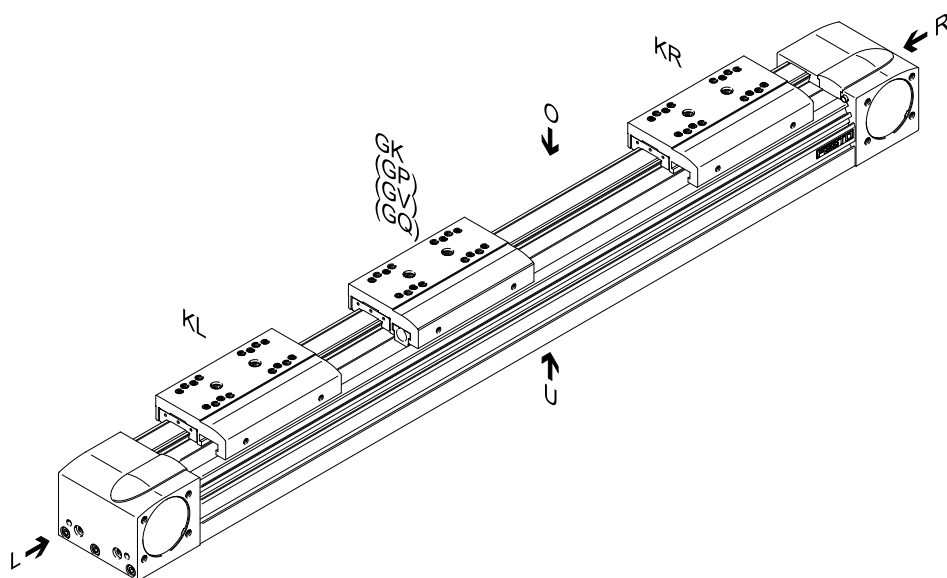
Generalmente, listo para envío desde fábrica en 5 días

## Referencias de pedido: producto modular

### Guía de orientación

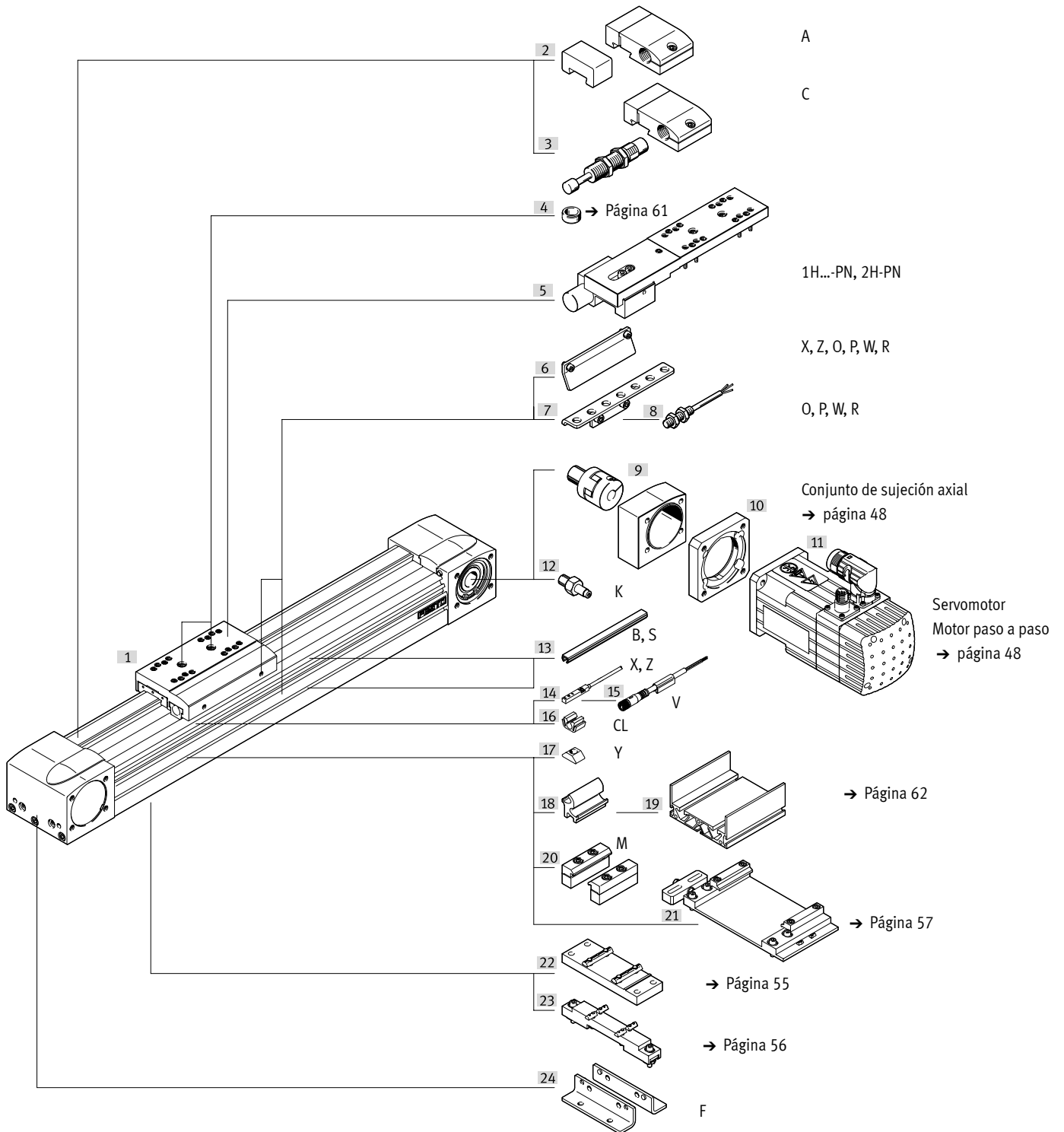


- O Arriba
- U Abajo
- R Derecha
- L Izquierda
- V Delante
- H Detrás



Referencias de pedido: producto modular

Accesorios



## Referencias de pedido: producto modular

Tabla de pedidos		50	70	80	120	185	Condiciones	Código	Introducir código	
Referencia básica		<b>556812</b>	<b>556813</b>	<b>556814</b>	<b>556815</b>	<b>556817</b>				
Tipo de construcción		Eje lineal							<b>EGC</b>	EGC
Tamaño		50	70	80	120	185		★ -...	-...	
Longitud de la carrera [mm]		50 ... 1900	50 ... 5000	50 ... 8500	50 ... 8500 (50 ... 8400 con GV, GQ)	50 ... 8500 (50 ... 8400 con GV, GQ)	[1]	★ -...	-...	
Función		Correa dentada							★ -TB	-TB
Guía		Guía de rodamiento de bolas							★ -KF	-KF
Reserva de carrera [mm]		0 ... 999 (0 = sin reserva de carrera)						[1]	★ -...H	
Carro		Carro estándar							★ -GK	
		-	Carro prolongado, protegido			-		★ -GQ		
		-	Carro estándar, protegido			-		★ -GP		
		-	Carro prolongado					★ -GV		
Carro adicional		Izquierda	Carro adicional estándar, en el lado izquierdo				[2]	★ -KL		
		Derecha	Carro adicional estándar, en el lado derecho				[2]	★ -KR		
Función de lubricación		Estándar								
		-	Adaptador de lubricación				[3]	★ -C		
Sistema de medición de recorrido, incremental		-	No							
		-	Resolución: 2,5 ìm					-M1		
		-	Resolución: 10 ìm					-M2		
Unidad de bloqueo		-	No							
		-	1 canal, izquierda			[4]		-1HL		
		-	1 canal, derecha			[4]		-1HR		
		-	2 canales			[4]		-2H		
Tipo de accionamiento		-	No							
		-	Neumático					-PN		
Material de la correa dentada		Caucho de cloropreno								
		-	Revestimiento de poliuretano					-PU2		
Certificación UE		II 2G				-	[5]	-EX3		

- [1] -... La suma de la carrera nominal y 2 veces la reserva de carrera no puede superar la longitud de carrera máxima admisible
- [2] **KL, KR** Si se selecciona el carro como variante protegida (GQ, GP), también está protegido el carro adicional (KL, KR)  
Si se selecciona el carro como variante prolongada (GQ, GV), el carro adicional (KL, KR) no se alarga  
Si se selecciona el carro con adaptador de lubricación (GK-C), el carro adicional (KL, KR) también se suministra con adaptador de lubricación  
Reducción de la carrera de trabajo en combinación con un carro adicional (KL, KR) → página 20
- [3] **C** No con carro estándar, GP protegido ni carro prolongado protegido GQ
- [4] **1HL, 1HR, 2H** No con carro GQ, GV ni carro adicional KL, KR  
Solo con PN  
Reducción de la carrera de trabajo en combinación con unidad de bloqueo (1HL, 1HR, 2H) → página 21
- [5] **EX3** No con M1, M2, 1HL, 1HR, 2H, PN, Z, ...X, ...Z, ...O, ...P, ...W, ...R, ...V, ...CL



## Referencias de pedido: producto modular

	50	70	80	120	185	Condiciones	Código	Introducir código	
Accesorios	Accesorios incluidos sueltos						ZUB-	ZUB-	
Fijación por pies	1						F		
Fijación para perfil	1 ... 50						...M		
Tapa	Ranura de fijación	-			1 ... 50 (1 = 2 unidades de 500 mm de largo)		...B		
	Ranura para sensor	1 ... 50 (1 = 2 unidades de 500 mm de largo)					...S		
Tuerca deslizante para ranura de fijación	1 ... 99						...Y		
Sensor de proximidad (SIES), inductivo, ranura S, PNP, con leva de conmutación	Normalmente abierto, cable de 7,5 m	1 ... 6						...X	
	Normalmente cerrado, cable de 7,5 m	1 ... 6						...Z	
Tope elástico con retenedor	-		1 ... 2			[6]	...A		
Amortiguador con retenedor	1 ... 2					[7]	...C		
Sensor de proximidad (SIEN), inductivo, M8, PNP, con leva de conmutación y soporte para sensor	Normalmente abierto, cable de 2,5 m	-		1 ... 99				...O	
	Normalmente cerrado, cable de 2,5 m	-		1 ... 99				...P	
	Normalmente abierto, conector M8	-		1 ... 99				...W	
	Normalmente cerrado, conector M8	-		1 ... 99				...R	
Cable de conexión de 2,5 m, M8, trifilar	1 ... 99						...V		
Gorrón	1 ... 4					[8]	...K		
Sujetacables	10, 20, 30, 40, 50, 60, 70, 80, 90						...CL		

[6] ... A Tope elástico con retenedor A no combinable con carro GP, GQ, GK-C, GV-C, amortiguador con retenedor C y unidad de bloqueo 1H...PN, 2H-PN

[7] ... C Amortiguador con retenedor C no combinable con carro GP, GQ, GK-C, GV-C, tope elástico con retenedor A y unidad de bloqueo 1H...PN, 2H-PN

[8] ... K Para las combinaciones de eje y motor → a partir de la página 48 no se requiere gorrón.

**Nota**

Con el código X, Z, el suministro incluye una leva de conmutación.

Con el código O, P, W, R, el suministro incluye una leva de conmutación y como máximo dos soportes para sensor.

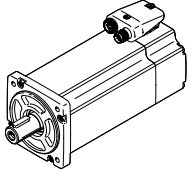
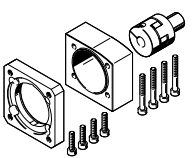


## Accesorios

**- Nota**

Dependiendo de la combinación de motor y actuador, es posible que el actuador no pueda alcanzar la fuerza de avance máxima.

### Combinaciones admisibles de eje y motor con conjunto de sujeción axial

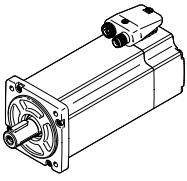
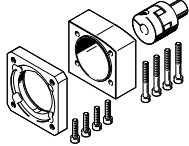
Motor/reductor <sup>1)</sup>	Conjunto de sujeción axial	
		<ul style="list-style-type: none"> <li>• Conjuntos para motores de otras marcas → Internet: eamm-a</li> </ul>
Código del producto	N.º art.	Código del producto
<b>EGC-50</b>		
<b>Con servomotor y reductor</b>		
EMME-AS-40-... EMGA-40-P-G...-EAS-40	★ 557974	EAMM-A-L27-40G
<b>Con motor paso a paso</b>		
EMMS-ST-57-...	★ 560678	EAMM-A-L27-57A
<b>Con motor paso a paso y reductor</b>		
EMMS-ST-42-... EMGA-40-P-G...-SST-42	★ 557974	EAMM-A-L27-40G
<b>Con actuador integrado</b>		
EMCA-EC-67-...	1454261	EAMM-A-L27-67A
<b>Con actuador integrado y reductor</b>		
EMCA-EC-67-... EMGC-40	★ 557974	EAMM-A-L27-40G
<b>EGC-70</b>		
<b>Con servomotor</b>		
EMMT-AS-60-..., EMME-AS-60-...	★ 2037246	EAMM-A-L38-60P
<b>Con servomotor y reductor</b>		
EMMT-AS-60-..., EMME-AS-60-... EMGA-60-P-G...-EAS-60	1456610	EAMM-A-L38-60H

1) El momento de giro de entrada no puede superar el momento de giro máximo admisible que pueda transmitir el conjunto de sujeción axial.





## Accesorios

Combinaciones admisibles de eje y motor con conjunto de sujeción axial		
Motor/reductor <sup>1)</sup>	Conjunto de sujeción axial	
		<ul style="list-style-type: none"> <li>• Conjuntos para motores de otras marcas → Internet: eamm-a</li> </ul>
Código del producto	N.º art.	Código del producto
<b>EGC-70</b>		
<b>Con motor paso a paso</b>		
EMMS-ST-57-...	★ 560679	EAMM-A-L38-57A
EMMS-ST-87-...	★ 560680	EAMM-A-L38-87A
<b>Con motor paso a paso y reductor</b>		
EMMS-ST-57-... EMGA-60-P-G...-SST-57	★ 557978	EAMM-A-L38-60G
<b>Con actuador integrado y reductor</b>		
EMCA-EC-67-... EMGC-60-...	1456610	EAMM-A-L38-60H
<b>EGC-80</b>		
<b>Con servomotor</b>		
EMMT-AS-80-..., EMME-AS-80-...	★ 2042616	EAMM-A-L48-80P
EMMT-AS-100-..., EMME-AS-100-...	557984	EAMM-A-L48-100A
<b>Con servomotor y reductor</b>		
EMMT-AS-60-..., EMME-AS-60-... EMGA-60-P-G...-EAS-60	1456611	EAMM-A-L48-60H
<b>Con motor paso a paso</b>		
EMMS-ST-87-...	★ 560683	EAMM-A-L48-87A
<b>Con motor paso a paso y reductor</b>		
EMMS-ST-57-... EMGA-60-P-G...-SST-57	★ 557983	EAMM-A-L48-60G
<b>Con actuador integrado y reductor</b>		
EMCA-EC-67-... EMGC-60-...	1456611	EAMM-A-L48-60H

1) El momento de giro de entrada no puede superar el momento de giro máximo admisible que pueda transmitir el conjunto de sujeción axial.

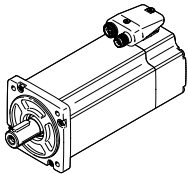
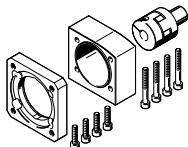
Programa básico de Festo



Generalmente, listo para envío desde fábrica en 24 h

Generalmente, listo para envío desde fábrica en 5 días

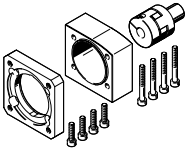
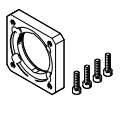
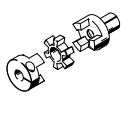
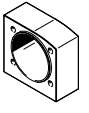

## Accesorios

Combinaciones admisibles de eje y motor con conjunto de sujeción axial		
Motor/reductor <sup>1)</sup>	Conjunto de sujeción axial	
		<ul style="list-style-type: none"> <li>• Conjuntos para motores de otras marcas → Internet: eamm-a</li> </ul>
Código del producto	N.º art.	Código del producto
<b>EGC-120</b>		
<b>Con servomotor</b>		
EMMT-AS-100-..., EMME-AS-100-...	★ 557988	EAMM-A-L62-100A
EMMT-AS-150-...	8157270	EAMM-A-L62-150A
<b>Con servomotor y reductor</b>		
EMMT-AS-80-..., EMME-AS-80-... EMGA-80-P-G...-EAS-80	★ 557989	EAMM-A-L62-80G
EMMT-AS-100-..., EMME-AS-100-... EMGA-80-P-G...-SAS-100	★ 557989	EAMM-A-L62-80G
<b>Con motor paso a paso y reductor</b>		
EMMS-ST-87-... EMGA-80-P-G...-SST-87	★ 557989	EAMM-A-L62-80G
<b>EGC-185</b>		
<b>Con servomotor</b>		
EMMT-AS-150-...	8157280	EAMM-A-L95-150A-G2
EMMT-AS-190-...	8157282	EAMM-A-L95-190B-G2
<b>Con servomotor y reductor</b>		
EMMT-AS-80-..., EMME-AS-80-... EMGA-80-P-G...-EAS-80	3660191	EAMM-A-L95-80G-G2
EMMT-AS-100-..., EMME-AS-100-... EMGA-80-P-G...-SAS-100	3660191	EAMM-A-L95-80G-G2
EMMT-AS-100-..., EMME-AS-100-... EMGA-120-P-G...-SAS-100	★ 3659941	EAMM-A-L95-120G-G2

1) El momento de giro de entrada no puede superar el momento de giro máximo admisible que pueda transmitir el conjunto de sujeción axial.



## Accesorios

Piezas incluidas en el conjunto de sujeción axial				
Conjunto de sujeción axial	Compuesto por:			
	Brida del motor	Acoplamiento	Caja de acoplamiento	Conjunto de tornillos
				
N.º art. Código del producto	N.º art. Código del producto	N.º art. Código del producto	N.º art. Código del producto	N.º art. Código del producto
<b>EGC-50</b>				
★ 557974 EAMM-A-L27-40G	558015 EAMF-A-L27-40G	557998 EAMD-19-15-10-8X10	-	-
557975 EAMM-A-L27-55A	558016 EAMF-A-L27-55A	557999 EAMD-19-15-9-8X10	-	-
★ 560678 EAMM-A-L27-57A	560690 EAMF-A-L27-57A	561292 EAMD-16-15-6,35-8X10	-	-
1454261 EAMM-A-L27-67A	1460087 EAMF-A-L27-67A	557999 EAMD-19-15-9-8X10	-	-
<b>EGC-70</b>				
3683331 EAMM-A-L38-55A	558176 EAMF-A-38A-55A	3717923 EAMD-25-22-9-10X12	558011 EAMK-A-L38-38A	567484 EAHM-L2-M5-30
★ 560679 EAMM-A-L38-57A	560692 EAMF-A-38A-57A	561293 EAMD-25-22-6,35-10X12	558011 EAMK-A-L38-38A	567484 EAHM-L2-M5-30
★ 557978 EAMM-A-L38-60G	558017 EAMF-A-38A-60G/H	558000 EAMD-25-22-11-10X12	558011 EAMK-A-L38-38A	567485 EAHM-L2-M5-35
1456610 EAMM-A-L38-60H	558017 EAMF-A-38A-60G/H	1453861 EAMD-28-22-14-10X12	558011 EAMK-A-L38-38A	567485 EAHM-L2-M5-35
★ 2037246 EAMM-A-L38-60P	1987412 EAMF-A-38A-60P	1453861 EAMD-28-22-14-10X12	558011 EAMK-A-L38-38A	567485 EAHM-L2-M5-35
557979 EAMM-A-L38-70A	558018 EAMF-A-38A-70A	558000 EAMD-25-22-11-10X12	558011 EAMK-A-L38-38A	567484 EAHM-L2-M5-30
★ 560680 EAMM-A-L38-87A	560693 EAMF-A-38A-87A	558000 EAMD-25-22-11-10X12	558011 EAMK-A-L38-38A	567485 EAHM-L2-M5-35
<b>EGC-80</b>				
★ 557983 EAMM-A-L48-60G	558019 EAMF-A-48A-60G/H	558001 EAMD-32-32-11-16X20	558012 EAMK-A-L48-48A	567487 EAHM-L2-M5-45
1456611 EAMM-A-L48-60H	558019 EAMF-A-48A-60G/H	1377840 EAMD-32-32-14-16X20	558012 EAMK-A-L48-48A	567487 EAHM-L2-M5-45
557982 EAMM-A-L48-70A	558025 EAMF-A-48A-70A	558001 EAMD-32-32-11-16X20	558012 EAMK-A-L48-48A	567486 EAHM-L2-M5-40
★ 2042616 EAMM-A-L48-80P	2043427 EAMF-A-48A-80P	558002 EAMD-42-40-19-16X25	558012 EAMK-A-L48-48A	567489 EAHM-L2-M5-55
★ 560683 EAMM-A-L48-87A	560695 EAMF-A-48A-87A	558001 EAMD-32-32-11-16X20	558012 EAMK-A-L48-48A	567487 EAHM-L2-M5-45
557984 EAMM-A-L48-100A	558020 EAMF-A-48A-100A	558002 EAMD-42-40-19-16X25	558012 EAMK-A-L48-48A	567489 EAHM-L2-M5-55

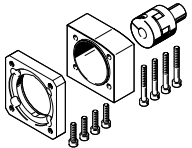
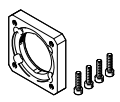
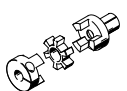
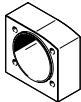

Programa básico de Festo



★ Generalmente, listo para envío desde fábrica en 24 h

★ Generalmente, listo para envío desde fábrica en 5 días

## Accesorios

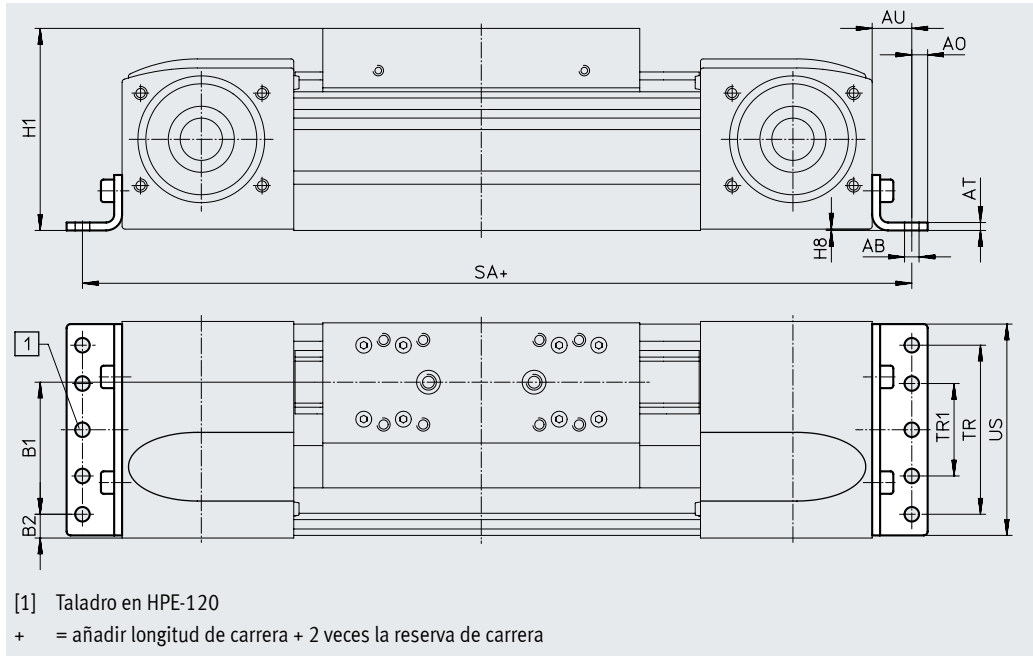
Piezas incluidas en el conjunto de sujeción axial				
Conjunto de sujeción axial	Compuesto por:			
	Brida del motor 	Acoplamiento 	Caja de acoplamiento 	Conjunto de tornillos 
N.º art. Código del producto	N.º art. Código del producto	N.º art. Código del producto	N.º art. Código del producto	N.º art. Código del producto
<b>EGC-120</b>				
★ 557989 EAMM-A-L62-80G	558021 EAMF-A-62A-80G	558004 EAMD-56-46-20-23X27	558013 EAMK-A-L62-62A	567492 EAHM-L2-M6-65-L
★ 557988 EAMM-A-L62-100A	558026 EAMF-A-62A-100A	558003 EAMD-56-46-19-23X27	558013 EAMK-A-L62-62A	567491 EAHM-L2-M6-65
557990 EAMM-A-L62-140A	558022 EAMF-A-62A-140A	558005 EAMD-56-46-24-23X27	558013 EAMK-A-L62-62A	567493 EAHM-L2-M6-70
<b>EGC-185</b>				
3660191 EAMM-A-L95-80G-G2	3305700 EAMF-A-95B-80G	3717812 EAMD-67-51-20-32X32-U	3712650 EAMK-A-L95-95A/B-G2	-
★ 3659941 EAMM-A-L95-120G-G2	3659724 EAMF-A-95A-120G-G2	558006 EAMD-67-51-25-32X32-U	3712650 EAMK-A-L95-95A/B-G2	567496 EAHM-L2-M8-70
3657226 EAMM-A-L95-140A-G2	558023 EAMF-A-95A-140A	558008 EAMD-67-51-24-32X32-U	3712650 EAMK-A-L95-95A/B-G2	567497 EAHM-L2-M8-80
3659562 EAMM-A-L95-190A-G2	1378473 EAMF-A-95A-190A	1379269 EAMD-67-51-32-32X32-U	3712650 EAMK-A-L95-95A/B-G2	567497 EAHM-L2-M8-80



## Accesorios

### Fijación por pies HPE (Código del pedido F)

Material:  
Acero, galvanizado  
En conformidad con la Directiva  
2002/95/CE (RoHS)



#### Dimensiones y referencias de pedido

Para tamaño	AB ∅	A0	AT	AU	B1	B2	H1	H8
50	4,5	4,5	2	10,5	21,5	14	42,5	0,5
70	5,5	6	3	13	37	14,5	64	0,5
80	5,5	6	3	15	38	21	76,5	0,5
120	9	8	6	22	65	20	111,5	0,6
185	9	12	8	25	118	13	172,5	0,5

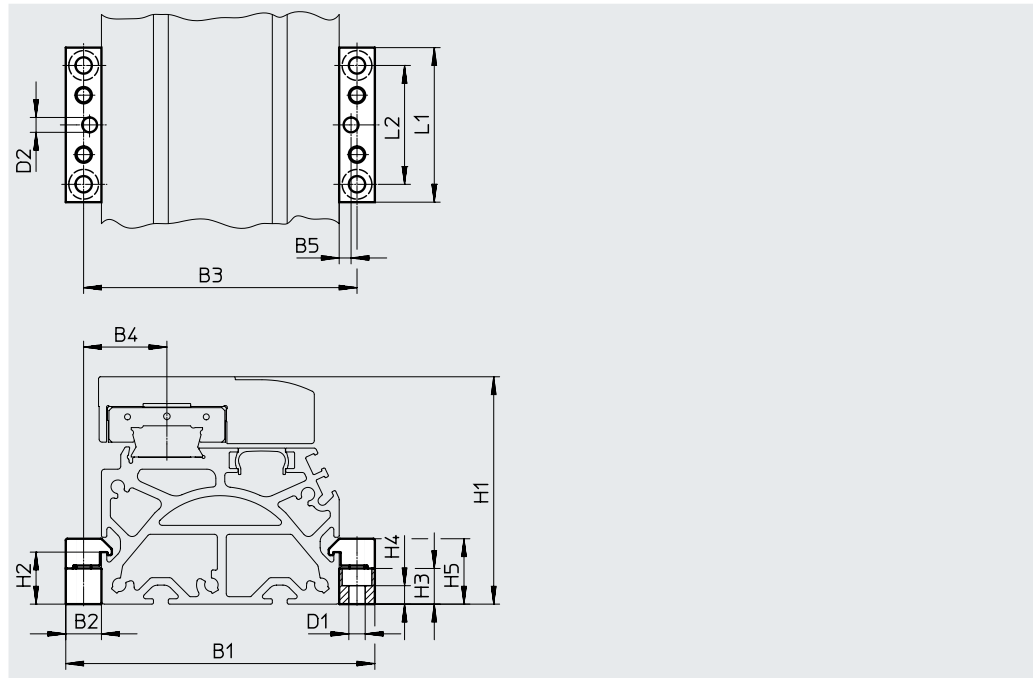
Para tamaño	SA		TR	TR1	US	Peso [g]	N.º art.	Código del producto <sup>1)</sup>
	EGC...-GK	EGC...-GV						
50	176	–	20	–	46	44	558320	HPE-50
70	272	372	40	–	67	115	558321	HPE-70
80	316	416	40	–	80	150	558322	HPE-80
120	490	590	80	–	116	578	558323	HPE-120
185	662	762	160	80	182	1438	558325	HPE-185

1) Indicado para zonas ATEX

## Accesorios

### Fijación para perfil MUE (Código del pedido M)

Material:  
Aluminio, anodizado  
En conformidad con la Directiva  
2002/95/CE (RoHS)



#### Dimensiones y referencias de pedido

Para tamaño	B1	B2	B3	B4	B5	D1 ∅	D2 ∅ H7	H1	H2
50	62	8	54	15,5	4	3,4	5	42,5	6
70	91	12	79	22,5	4	5,5	5	64	17,5
80	104	12	92	28	4	5,5	5	76,5	17,5
120	154	19	135	42,5	4	9	5	111,5	16
185	220	19	201	62,5	4	9	5	172,5	16

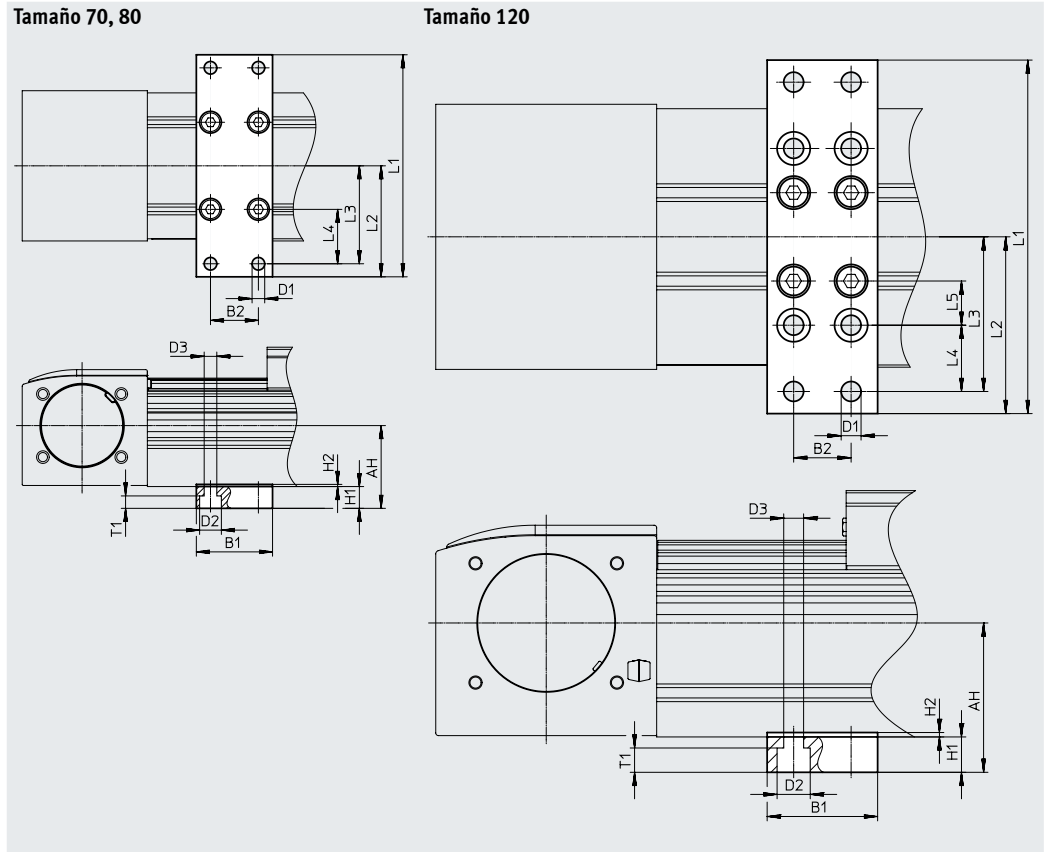
Para tamaño	H3	H4	H5	L1	L2	Peso [g]	N.º art.	Código del producto <sup>1)</sup>
50	5,5	2,3	11	40	20	20	☆ 558042	MUE-50
70	12	6,2	22	52	40	80	☆ 558043	MUE-70/80
80	12	6,2	22	52	40	80	☆ 558043	MUE-70/80
120	14	5,5	29,5	90	40	290	☆ 558044	MUE-120/185
185	14	5,5	29,5	90	40	290	☆ 558044	MUE-120/185

1) Indicado para zonas ATEX

## Accesorios

### Soporte central EAHF

Material:  
Aluminio, anodizado  
En conformidad con la Directiva  
2002/95/CE (RoHS)



Dimensiones y referencias de pedido								
Para tamaño	AH	B1	B2	D1	D2	D3	H1	L1
70	38	35	22	5,8	10	5,8	10	102
80	44,5							112
120	67,6	50	26	9	15	9	16	160

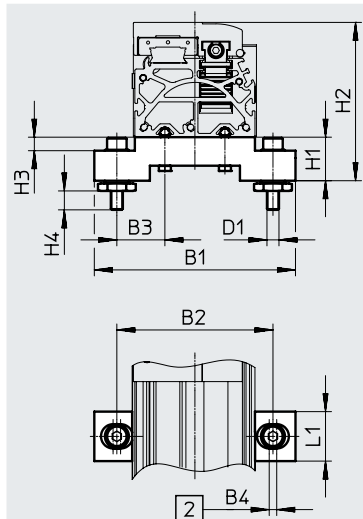
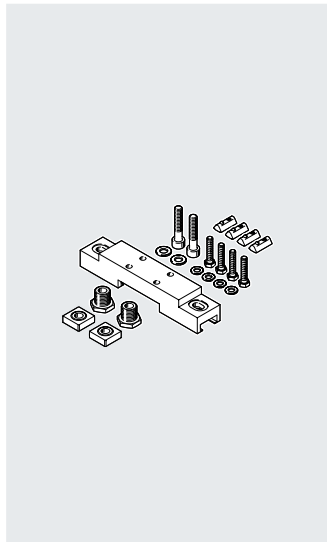
Para tamaño	L2	L3	L4	L5	T1	Peso [g]	N.º art.	Código del producto
70	51	45	25	-	5,7	113	2349256	EAHF-L5-70-P <sup>1)</sup>
80	56	50	30			123	3535188	EAHF-L5-80-P <sup>1)</sup>
120	80	70	30	20	11	384	2410274	EAHF-L5-120-P

1) Indicado para zonas ATEX

## Accesorios

### Kit de ajuste EADC-E15

Material:  
 EADC-E15-50/80/120: aleación forjada de aluminio  
 EADC-E15-185: acero  
 En conformidad con la Directiva 2002/95/CE (RoHS)



[2] Anchura del orificio largo

#### Dimensiones y referencias de pedido

Para tamaño	B1	B2	B3	B4	D1	H1
50	84	62	21	5	M5	20
70	134	104	32	5	M8	29
80	134	104	32	5	M8	29
120	170	140	50	5	M8	29
185	236	209	64,5	5	M8	29

Para tamaño	H2	H3	H4	L1	Peso [g]	N.º art.	Código del producto
50	62,5	5	9,6	25	126	8047565	EADC-E15-50-E7
70	93	9	12,6	33	386	8047566	EADC-E15-80-E7
80	105,5	9	12,6	33	386	8047566	EADC-E15-80-E7
120	140,5	9	12,6	33	388	8047567	EADC-E15-120-E7
185	201,5	9	12,6	33	569	8047568	EADC-E15-185-E7



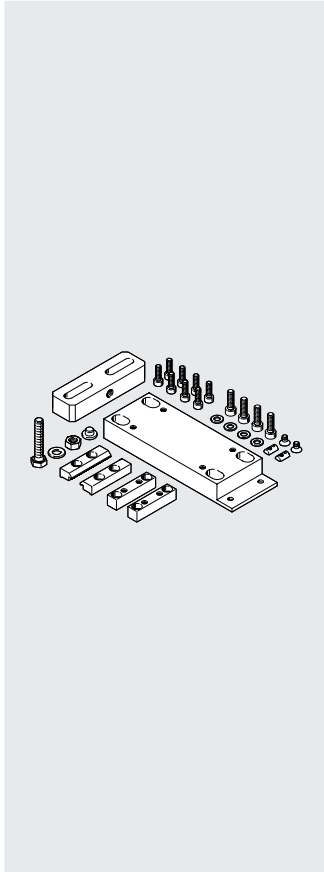
## Accesorios

### Kit de ajuste EADC-E16

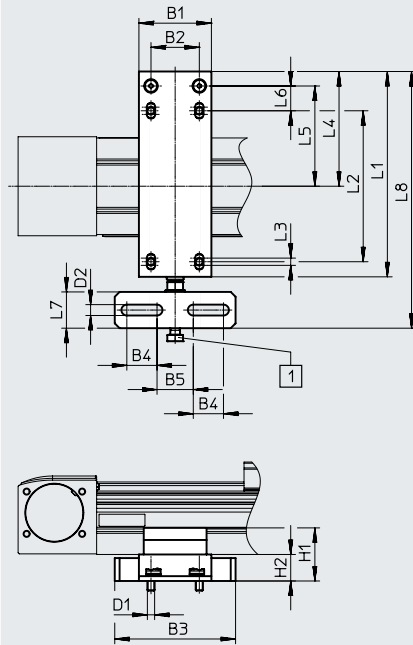
Material:

Aleación forjada de aluminio

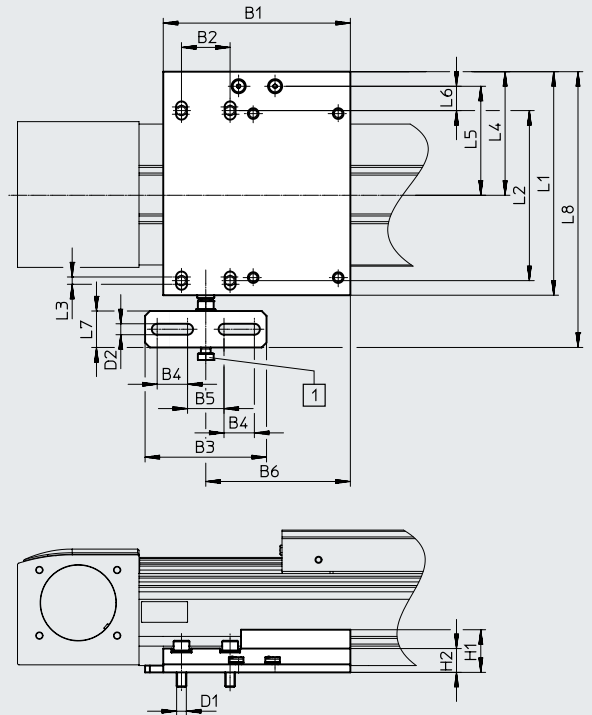
En conformidad con la Directiva 2002/95/CE (RoHS)



Tamaño 50, 80



Tamaño 120, 185



[1] Tornillo M8

#### Dimensiones y referencias de pedido

Para tamaño	B1	B2	B3	B4	B5	B6	D1	D2	H1	H2	L1	L2
50	60	40	100	25	30	-	M4	9	25,1	19,6	130	80
80	60	40	100	25	30	-	M6	9	44	22	170	125
120	154	40	100	25	30	119	M8	9	35,1	19,6	184	140
185	150	40	100	25	30	119	M8	9	35,1	19,6	272	220

Para tamaño	L3	L4	L5	L6	L7	L8	Peso [g]	N.º art.	Código del producto
50	6	78	66	26	30	173	498	8047576	EADC-E16-50-E7
80	6	95	83	20,5	30	212,5	828	8047577	EADC-E16-80-E7
120	6	101,7	89,7	20	30	227	1134	8047578	EADC-E16-120-E7
185	6	150	138	28	30	315	1457	8047579	EADC-E16-185-E7

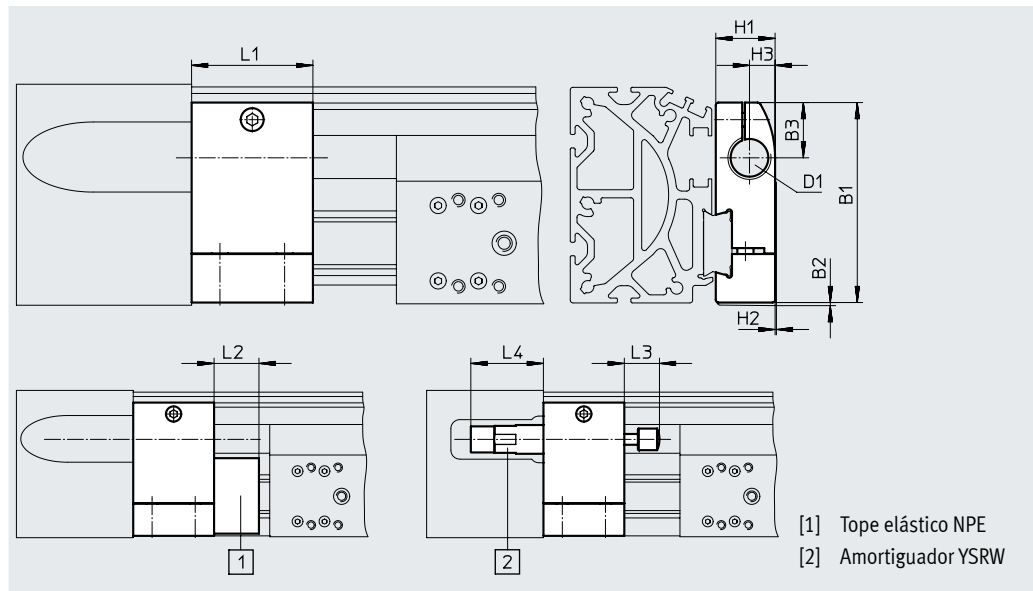
## Accesorios

### Soporte para amortiguador KYE

Tope elástico NPE → página 61  
 Amortiguador YSRW → página 61  
 (Código del pedido A o C)

Material:  
 Aluminio, anodizado  
 En conformidad con la Directiva  
 2002/95/CE (RoHS)

No en combinación con las variantes  
**GP y GQ o GK-Cy GV-Cy 1H...-PN,  
 2H-PN.**



#### Dimensiones y referencias de pedido

Para tamaño	B1	B2	B3	D1	H1	H2	H3	L1	L2	L3	L4 mín.	Peso [g]	N.º art.	Código del producto <sup>1)</sup>
50	38	1	13,5	M8X1	12	0,4	5	20	12	8	20	20	557583	KYE-50
70	57,5	1	16,5	M12X1	18,2	0,5	7,5	30	15	14	32	75	557584	KYE-70
80	74,2	1	20,5	M16X1	22	0,5	9,5	45	25	20	41	170	557585	KYE-80
120	108,5	1	26	M22X1,5	31	1	14	60	40	26	48,5	680	557586	KYE-120
185	168	1	37	M26X1,5	42	4	18	75	60	34	58,5	1075	557587	KYE-185

1) Indicado para zonas ATEX

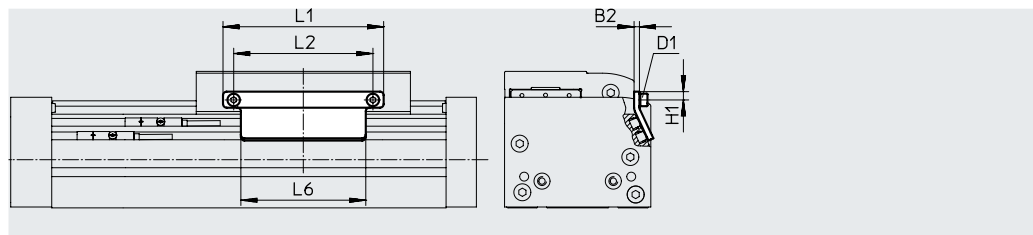
### Leva de conmutación SF-EGC-1

Para la detección con sensor de proximidad SIES-8M  
 (Código del pedido X o Z)

Material:  
 Acero, galvanizado  
 En conformidad con la Directiva  
 2002/95/CE (RoHS)

- En la versión de tamaño 50 pueden amortiguarse máximo 3 sensores de proximidad si se detectan las dos posiciones finales.

Para sensores de proximidad adicionales debe preverse una reserva de carrera de 25 mm.



#### Dimensiones y referencias de pedido

Para tamaño	B2	D1	H1	L1	L2	L6	Peso [g]	N.º art.	Código del producto <sup>1)</sup>
50	2	M3	3,5	45	22	45	20	★ 558046	SF-EGC-1-50
70	3	M4	4,65	70	56	50	50	★ 558047	SF-EGC-1-70
80	3	M4	4,65	90	78	70	63	★ 558048	SF-EGC-1-80
120	3	M5	8	170	140	170	147	★ 558049	SF-EGC-1-120
185	3	M5	10	230	200	230	246	★ 558051	SF-EGC-1-185

1) Indicado para zonas ATEX

Programa básico de Festo

- ★ Generalmente, listo para envío desde fábrica en 24 h
- ★ Generalmente, listo para envío desde fábrica en 5 días

## Accesorios

### Leva de conmutación SF-EGC-2

Para la detección con sensor de proximidad SIEN-M8B (código del pedido O, P, W o R) o SIES-8M (código del pedido X o Z)

Material:

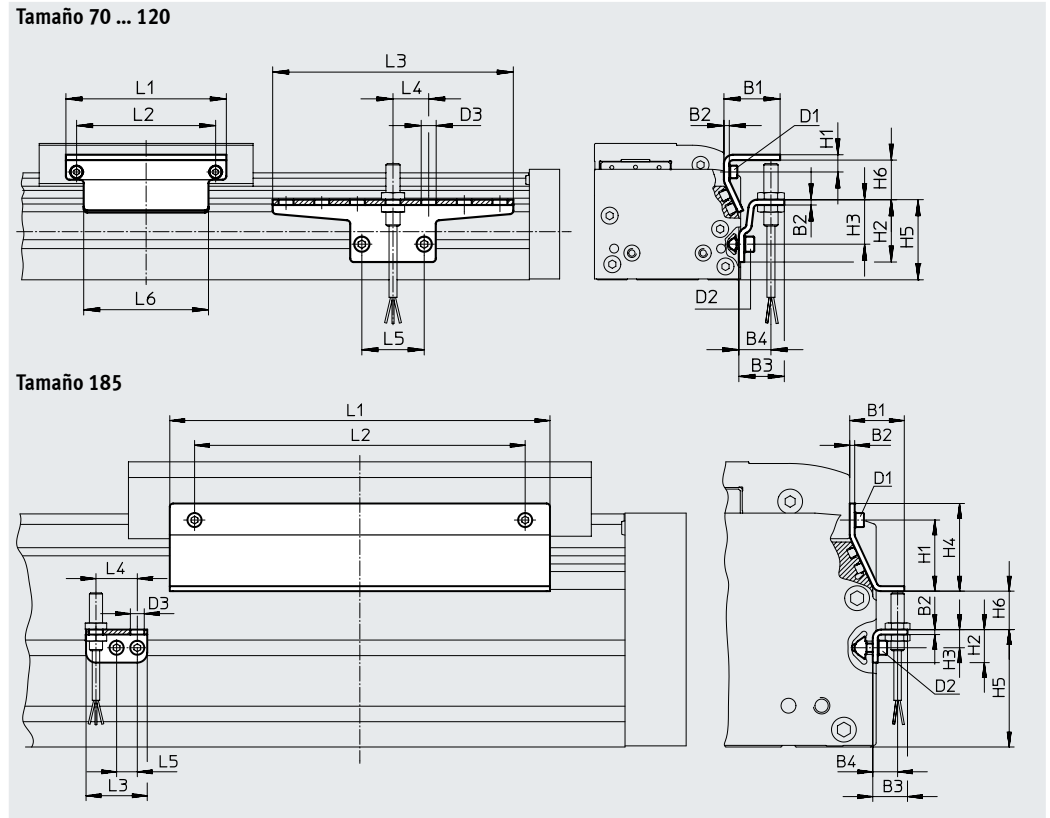
Acero, galvanizado  
En conformidad con la Directiva 2002/95/CE (RoHS)

### Soporte para sensor HWS-EGC

Para sensor de proximidad SIEN-M8B (código del pedido O, P, W o R)

Material:

Acero, galvanizado  
En conformidad con la Directiva 2002/95/CE (RoHS)



#### Dimensiones y referencias de pedido

Para tamaño	B1	B2	B3	B4	D1	D2	D3	H1	H2
70	31,5	3	25,5	18	M4	M5	8,4	9,5	35
80	31,5	3	25,5	18	M4	M5	8,4	9,5	35
120	32	3	25,5	18	M5	M5	8,4	13,2	65
185	33	3	25,5	15	M5	M5	8,4	43	20

Para tamaño	H3	H4	H5	H6 máx.	L1	L2	L3	L4	L5	L6
70	25	-	45	13,5	70	56	135	20	35	50
80	25	-	45	23,5	90	78	135	20	35	70
120	55	-	75	24	170	140	215	20	35	170
185	11	53	71	25,5	230	200	37	25	12,5	230

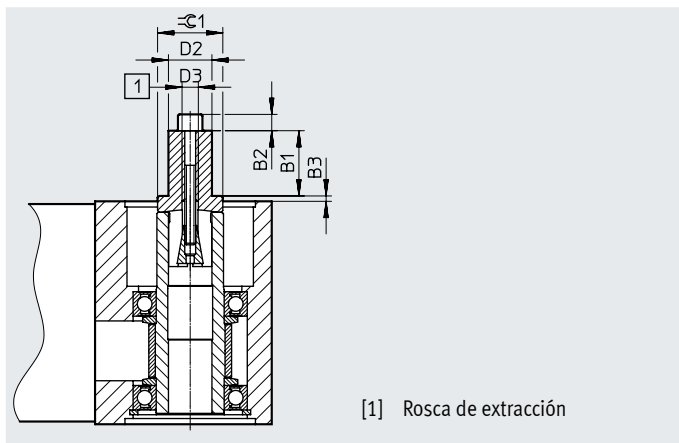
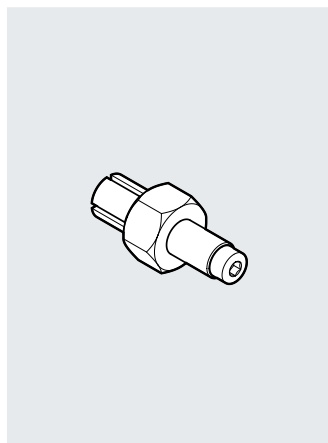
Para tamaño	Peso [g]	N.º art.	Código del producto
Leva de conmutación			
70	100	558052	SF-EGC-2-70
80	130	558053	SF-EGC-2-80
120	277	558054	SF-EGC-2-120
185	390	558056	SF-EGC-2-185

Para tamaño	Peso [g]	N.º art.	Código del producto
Soporte para sensor			
70	110	558057	HWS-EGC-M5
80	110	558057	HWS-EGC-M5
120	217	570365	HWS-EGC-M8-B
185	58	560517	HWS-EGC-M8:KURZ

## Accesorios

### Gorrón EAMB

Interfaz alternativa  
(Código del pedido K)



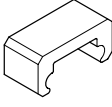
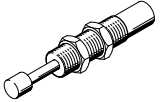




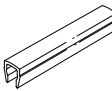
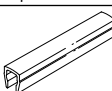
[1] Rosca de extracción

#### Dimensiones y referencias de pedido

Para tamaño	B1	B2	B3	D2 $\varnothing$	D3	$\varnothing 1$	Peso [g]	N.º art.	Código del producto <sup>1)</sup>
50	12	3	1,1	8	M4	12	20	558034	EAMB-16-7-8X15-8X10
70	12	4	1,85	8	M5	15	29	558035	EAMB-18-9-8X16-10X12
80	21	-	2	15	M6	21	70	558036	EAMB-24-6-15X21-16X20
120	26	-	2	25	M10	30	201	558037	EAMB-34-6-25X26-23X27
185	30	-	3	35	M12	36	463	558038	EAMB-44-7-35X30-32X32


1) Indicado para zonas ATEX

## Accesorios

Referencias de pedido						
	Para tamaño	Descripción	Código del pedido	N.º art.	Código del producto <sup>2)</sup>	PE <sup>1)</sup>
<b>Tope elástico NPE</b>						
	50	Utilización en combinación con soporte para amortiguador KYE	A	564897	NPE-50	1
	70			562581	NPE-70	
	80			562582	NPE-80	
	120			562583	NPE-120	
	185			562584	NPE-185	
<b>Amortiguador YSRW</b>			Hojas de datos → Internet: ysrw			
	50	Utilización en combinación con soporte para amortiguador KYE	C	191192	YSRW-5-8	1
	70			191194	YSRW-8-14	
	80			191196	YSRW-12-20	
	120			191197	YSRW-16-26	
	185			191198	YSRW-20-34	
<b>Tuerca deslizante NST</b>						
	50	Para ranura de fijación	Y	558045	ABAN-3-1 M3-4-M-P1	1
		70, 80	Para ranura de fijación	Y	150914	NST-5-M5
120, 185		Para ranura de fijación	Y	8047843	NST-5-M5-10	10
				8047878	NST-5-M5-50	50
	120, 185	Para ranura de fijación	Y	150915	NST-8-M6	1
				8047868	NST-8-M6-10	10
				8047869	NST-8-M6-50	50
<b>Pasador de centraje/casquillo para centrar ZBS/ZBH</b>						
	50, 70	Para carro	-	150928	ZBS-5	10
	80, 120, 185			8137184	ZBH-9-B	
<b>Tapa de la ranura ABP</b>						
	70, 80	Para ranura de fijación	B	151681	ABP-5	2
	120, 185	Por cada 0,5 m		151682	ABP-8	
<b>Tapa de la ranura ABPS</b>						
	50 ... 185	Para ranura para sensor Por cada 0,5 m	S	563360	ABP-5-S1	2

1) Cantidad por unidad de embalaje

2) Indicado para zonas ATEX

Referencias de pedido						
	Para tamaño	Descripción	Código del pedido	N.º art.	Código del producto	PE <sup>1)</sup>
<b>Clip SMBK</b>						
	50 ... 185	Para ranura para sensor, para la fijación del cable del sensor de proximidad	CL	534254	SMBK-8	10

1) Cantidad por unidad de embalaje

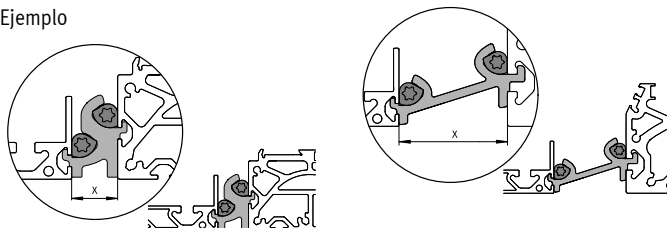
## Accesorios

### Métodos de fijación entre el eje y el soporte perfilado

Dependiendo del kit adaptador, la distancia entre el eje y el soporte perfilado es de:  
 x = 20 mm o 50 mm

El soporte perfilado debe fijarse con un mínimo de 2 kits adaptadores. Para carreras más largas, debe utilizarse un kit adaptador cada 500 mm.

Ejemplo








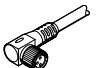
Referencias de pedido			N.º art.	Código del producto	PE <sup>1)</sup>
	Para tamaño	Descripción			
<b>Kit adaptador DHAM</b>					
	70, 80	<ul style="list-style-type: none"> <li>Para la fijación del soporte perfilado en el eje</li> <li>La distancia entre el eje y el perfil es de 20 mm</li> </ul>	562241	DHAM-ME-N1-CL	1
	120, 185		562242	DHAM-ME-N2-CL	
	70, 80	<ul style="list-style-type: none"> <li>Para la fijación del soporte perfilado en el eje</li> <li>La distancia entre el eje y el perfil es de 50 mm</li> </ul>	574560	DHAM-ME-N1-50-CL	
	120, 185		574561	DHAM-ME-N2-50-CL	
<b>Soporte perfilado HMIA</b>					
	70 ... 185	<ul style="list-style-type: none"> <li>Para el guiado de una cadena de energía</li> </ul>	539379	HMIA-E07-	1


1) Cantidad por unidad de embalaje

Referencias de pedido: sensor de proximidad inductivo para ranura en T							Hojas de datos → Internet: sies
	Tipo de fijación	Conexión eléctrica	Salida de conmutación	Longitud del cable [m]	Código del pedido	N.º art.	Código del producto
<b>Normalmente abierto</b>							
	Insertable desde arriba en la ranura, a ras con el perfil del cilindro	Cable trifilar	PNP	7,5	X	551386	SIES-8M-PS-24V-K-7,5-OE
		Conector M8x1, 3 pines		0,3	-	551387	SIES-8M-PS-24V-K-0,3-M8D
		Cable trifilar	NPN	7,5	-	551396	SIES-8M-NS-24V-K-7,5-OE
		Conector M8x1, 3 pines		0,3	-	551397	SIES-8M-NS-24V-K-0,3-M8D
<b>Normalmente cerrado</b>							
	Insertable desde arriba en la ranura, a ras con el perfil del cilindro	Cable trifilar	PNP	7,5	Z	551391	SIES-8M-PO-24V-K-7,5-OE
		Conector M8x1, 3 pines		0,3	-	551392	SIES-8M-PO-24V-K-0,3-M8D
		Cable trifilar	NPN	7,5	-	551401	SIES-8M-NO-24V-K-7,5-OE
		Conector M8x1, 3 pines		0,3	-	551402	SIES-8M-NO-24V-K-0,3-M8D

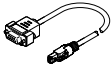
## Accesorios

Referencias de pedido: sensor de proximidad M8 (redondo), inductivo							Hojas de datos → Internet: sien
	Conexión eléctrica	Diodo emisor de luz	Salida de conmutación	Longitud del cable [m]	Código del pedido	N.º art.	Código del producto
<b>Normalmente abierto</b>							
	Cable trifilar	■	PNP	2,5	O	★ 150386	SIEN-M8B-PS-K-L
			NPN	2,5	-	★ 150384	SIEN-M8B-NS-K-L
	Conector M8x1, 3 pines	■	PNP	-	W	★ 150387	SIEN-M8B-PS-S-L
			NPN	-	-	★ 150385	SIEN-M8B-NS-S-L
<b>Normalmente cerrado</b>							
	Cable trifilar	■	PNP	2,5	P	150390	SIEN-M8B-PO-K-L
			NPN	2,5	-	150388	SIEN-M8B-NO-K-L
	Conector M8x1, 3 pines	■	PNP	-	R	150391	SIEN-M8B-PO-S-L
			NPN	-	-	150389	SIEN-M8B-NO-S-L

Referencias de pedido: cables de conexión					Hojas de datos → Internet: nebu
	Conexión eléctrica en el lado izquierdo	Conexión eléctrica en el lado derecho	Longitud del cable [m]	N.º art.	Código del producto
	Zócalo recto, M8x1, 3 pines	Cable trifilar de extremo abierto	2,5	159420	SIM-M8-3GD-2,5-PU
			2,5	★ 541333	NEBU-M8G3-K-2.5-LE3
			5,0	★ 541334	NEBU-M8G3-K-5-LE3
	Zócalo acodado, M8x1, 3 pines	Cable trifilar de extremo abierto	2,5	★ 541338	NEBU-M8W3-K-2.5-LE3
			5,0	★ 541341	NEBU-M8W3-K-5-LE3

Referencias de pedido: cables del encoder para sistema de medición de recorrido, EGC-...-M1/-M2					Hojas de datos → Internet: nebm
	Conexión eléctrica en el lado izquierdo	Conexión eléctrica en el lado derecho	Longitud del cable [m]	N.º art.	Código del producto
	Sistema de medición de recorrido EGC-...-M1/-M2	Controladores del motor CMMP-AS y CMMT-AS	5,0	1599105	NEBM-M12G8-E-5-S1G9-V3
			10	1599106	NEBM-M12G8-E-10-S1G9-V3
			15	1599107	NEBM-M12G8-E-15-S1G9-V3
			X <sup>1)</sup>	1599108	NEBM-M12G8-E-...-S1G9-V3

1) Longitud máx. del cable 25 m.

Referencias de pedido: adaptador			
	Descripción	N.º art.	Código del producto
	Es necesario en combinación con el regulador de servoaccionamiento CMMT-AS como adaptador entre el cable del encoder NEBM-M12G8-...-V3 y la interfaz X3 (sensor de posición 2)	8106112	NEFM-S1G9-K-0,5-R3G8

