

## Ejes de accionamiento por husillo EGC-HD-BS, con guía para cargas pesadas

**FESTO**



## Ayuda a la selección

### Sumario de ejes de accionamiento por correa dentada y por husillo

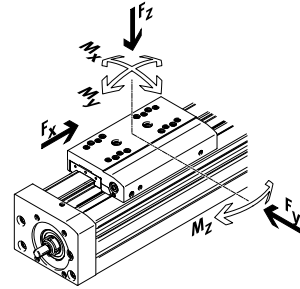
#### Ejes de accionamiento por correa dentada

- Velocidad de hasta 10 m/s
- Aceleración de hasta 50 m/s<sup>2</sup>
- Precisión de repetición de hasta ±0,08 mm
- Carrera de hasta 8500 mm (carreras más largas bajo demanda)
- Diversas posibilidades de conexión del motor

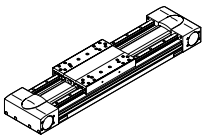
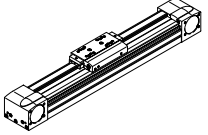
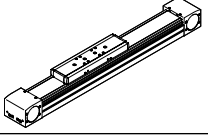
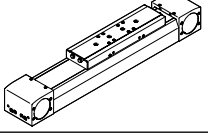
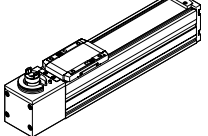
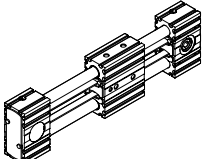
#### Ejes de accionamiento por husillo

- Velocidad de hasta 2 m/s
- Aceleración de hasta 20 m/s<sup>2</sup>
- Precisión de repetición de hasta ±0,003 mm
- Carrera de hasta 3000 mm

#### Sistema de coordenadas



#### Ejes de accionamiento por correa dentada

Tipo	F <sub>x</sub> [N]	v [m/s]	M <sub>x</sub> [Nm]	M <sub>y</sub> [Nm]	M <sub>z</sub> [Nm]	Características
<b>Guía de rodamiento de bolas para cargas pesadas</b>						
<b>EGC-HD-TB</b>						
	450 1000 1800	3 5 5	140 300 900	275 500 1450	275 500 1450	<ul style="list-style-type: none"> <li>• Unidad de accionamiento plana con perfil cerrado y rígido</li> <li>• Guía de perfil doble precisa y resistente</li> <li>• Ideal como eje básico para pórticos verticales de dos ejes y ejes en voladizo</li> </ul>
<b>Guía de rodamiento de bolas</b>						
<b>EGC-TB-KF</b>						
	50 100 350 800 2500	3 5 5 5 5	3,5 16 36 144 529	10 132 228 680 1820	10 132 228 680 1820	<ul style="list-style-type: none"> <li>• Perfil cerrado y rígido</li> <li>• Guía de raíles de precisión para grandes cargas</li> <li>• Reducción del par de accionamiento necesario mediante pequeños piñones</li> <li>• Detección de posiciones en mínimo espacio</li> </ul>
<b>ELGA-TB-KF</b>						
	350 800 1300 2000	5 5 5 5	16 36 104 167	132 228 680 1150	132 228 680 1150	<ul style="list-style-type: none"> <li>• Guía y correa dentada en el interior</li> <li>• Guía de raíles de precisión para grandes cargas</li> <li>• Guía y correa dentada protegidas mediante cinta de recubrimiento</li> <li>• Grandes fuerzas de avance</li> </ul>
<b>ELGA-TB-KF-F1</b>						
	260 600 1000	5 5 5	16 36 104	132 228 680	132 228 680	<ul style="list-style-type: none"> <li>• Apropriado para el uso en zonas de contacto con alimentos</li> <li>• "Clean Look": superficies lisas, fáciles de limpiar</li> <li>• Guía y correa dentada en el interior</li> <li>• Guía de raíles de precisión para grandes cargas</li> <li>• Guía y correa dentada protegidas mediante cinta de recubrimiento</li> </ul>
<b>ELGC-TB-KF</b>						
	75 120 250	1,2 1,5 1,5	5,5 29,1 59,8	4,7 31,8 56,2	4,7 31,8 56,2	<ul style="list-style-type: none"> <li>• Guía y correa dentada en el interior</li> <li>• Guía de raíles de precisión para grandes cargas</li> <li>• Guía y correa dentada protegidas mediante cinta de recubrimiento</li> </ul>
<b>ELGR-TB</b>						
	50 100 350	3 3 3	2,5 5 15	20 40 124	20 40 124	<ul style="list-style-type: none"> <li>• Guía de la barra de coste optimizado</li> <li>• Unidad lista para el montaje</li> <li>• Rodamientos a bolas resistentes para un funcionamiento dinámico</li> </ul>

## Ayuda a la selección

### Sumario de ejes de accionamiento por correa dentada y por husillo

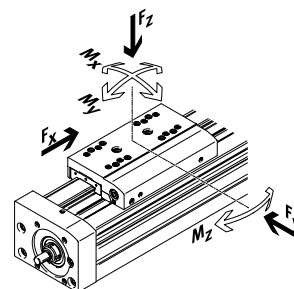
#### Ejes de accionamiento por correa dentada

- Velocidad de hasta 10 m/s
- Aceleración de hasta 50 m/s<sup>2</sup>
- Precisión de repetición de hasta ±0,08 mm
- Carrera de hasta 8500 mm (carreras más largas bajo demanda)
- Diversas posibilidades de conexión del motor

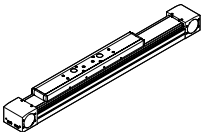
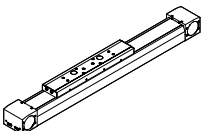
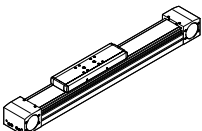
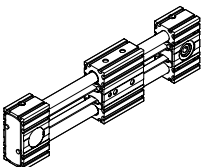
#### Ejes de accionamiento por husillo

- Velocidad de hasta 2 m/s
- Aceleración de hasta 20 m/s<sup>2</sup>
- Precisión de repetición de hasta ±0,003 mm
- Carrera de hasta 3000 mm

#### Sistema de coordenadas



#### Ejes de accionamiento por correa dentada

Tipo	F <sub>x</sub> [N]	v [m/s]	M <sub>x</sub> [Nm]	M <sub>y</sub> [Nm]	M <sub>z</sub> [Nm]	Características
<b>Guía de rodillos</b>						
<b>ELGA-TB-RF</b>						
	350 800 1300	10 10 10	11 30 100	40 180 640	40 180 640	<ul style="list-style-type: none"> <li>• Robusta guía de rodillos</li> <li>• Guía y correa dentada protegidas mediante cinta de recubrimiento</li> <li>• Velocidad de hasta 10 m/s</li> <li>• Menor peso que ejes con guías de raíles</li> </ul>
<b>ELGA-TB-RF-F1</b>						
	260 600 1000	10 10 10	8,8 24 80	32 144 512	32 144 512	<ul style="list-style-type: none"> <li>• Apropriado para el uso en zonas de contacto con alimentos</li> <li>• "Clean Look": superficies lisas, fáciles de limpiar</li> <li>• Robusta guía de rodillos</li> <li>• Guía y correa dentada protegidas mediante cinta de recubrimiento</li> <li>• Menor peso que ejes con guías de raíles</li> </ul>
<b>Guía deslizante</b>						
<b>ELGA-TB-G</b>						
	350 800 1300	5 5 5	5 10 120	30 60 120	10 20 40	<ul style="list-style-type: none"> <li>• Guía y correa dentada protegidas mediante cinta de recubrimiento</li> <li>• Para tareas de manipulación sencillas</li> <li>• Como elemento de accionamiento para guías externas</li> <li>• Resistente a condiciones ambientales difíciles</li> </ul>
<b>ELGR-TB-GF</b>						
	50 100 350	1 1 1	1 2,5 1	10 20 40	10 20 40	<ul style="list-style-type: none"> <li>• Guía de la barra de coste optimizado</li> <li>• Unidad lista para el montaje</li> <li>• Casquillos deslizantes robustos para uso en condiciones ambientales difíciles</li> </ul>

## Ayuda a la selección

### Sumario de ejes de accionamiento por correa dentada y por husillo

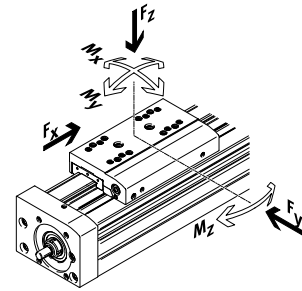
#### Ejes de accionamiento por correa dentada

- Velocidad de hasta 10 m/s
- Aceleración de hasta 50 m/s<sup>2</sup>
- Precisión de repetición de hasta ±0,08 mm
- Carrera de hasta 8500 mm (carreras más largas bajo demanda)
- Diversas posibilidades de conexión del motor

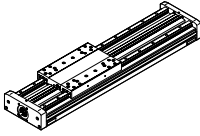
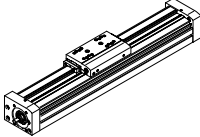
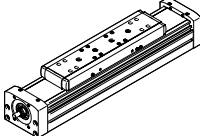
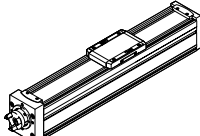
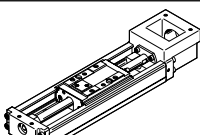
#### Ejes de accionamiento por husillo

- Velocidad de hasta 2 m/s
- Aceleración de hasta 20 m/s<sup>2</sup>
- Precisión de repetición de hasta ±0,003 mm
- Carrera de hasta 3000 mm

#### Sistema de coordenadas



#### Ejes de accionamiento por husillo

Tipo	F <sub>x</sub> [N]	v [m/s]	M <sub>x</sub> [Nm]	M <sub>y</sub> [Nm]	M <sub>z</sub> [Nm]	Características
<b>Guía de rodamiento de bolas para cargas pesadas</b>						
<b>EGC-HD-BS</b> 	400 650 1500	0,5 1,0 1,5	140 300 900	275 500 1450	275 500 1450	<ul style="list-style-type: none"> <li>• Unidad de accionamiento plana con perfil cerrado y rígido</li> <li>• Guía de perfil doble precisa y resistente</li> <li>• Ideal como eje básico para pórticos verticales de dos ejes y ejes en voladizo</li> </ul>
<b>Guía de rodamiento de bolas</b>						
<b>EGC-BS-KF</b> 	400 650 1500 3000	0,5 1,0 1,5 2,0	16 36 144 529	132 228 680 1820	132 228 680 1820	<ul style="list-style-type: none"> <li>• Perfil cerrado y rígido</li> <li>• Guía de raíles de precisión para grandes cargas</li> <li>• Para los máximos requisitos de fuerza de avance y precisión</li> <li>• Detección de posiciones en mínimo espacio</li> </ul>
<b>ELGA-BS-KF</b> 	650 1600 3400 6400	0,5 1,0 1,5 2,0	16 36 104 167	132 228 680 1150	132 228 680 1150	<ul style="list-style-type: none"> <li>• Guía y husillo de bolas en el interior</li> <li>• Guía de raíles de precisión para grandes cargas</li> <li>• Para los máximos requisitos de fuerza de avance y precisión</li> <li>• Guía y husillo de bolas protegidos mediante cinta de recubrimiento</li> <li>• Detección de posiciones en mínimo espacio</li> </ul>
<b>ELGC-BS-KF</b> 	40 100 200 350	0,6 0,6 0,8 1,0	1,3 5,5 29,1 59,8	1,1 4,7 31,8 56,2	1,1 4,7 31,8 56,2	<ul style="list-style-type: none"> <li>• Guía y husillo de bolas en el interior</li> <li>• Guía y husillo de bolas protegidos mediante cinta de recubrimiento</li> <li>• Detección de posiciones en mínimo espacio</li> </ul>
<b>EGSK</b> 	57 133 184 239 392	0,33 1,10 0,83 1,10 1,48	13 28,7 60 79,5 231	3,7 9,2 20,4 26 77,3	3,7 9,2 20,4 26 77,3	<ul style="list-style-type: none"> <li>• Ejes de accionamiento por husillo precisos, compactos y rígidos</li> <li>• Guía de rodamiento de bolas y husillo de bolas sin cadena de bolas</li> <li>• Versiones estándar disponibles en almacén</li> </ul>

## Características

### Información resumida

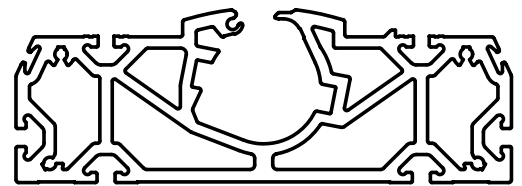
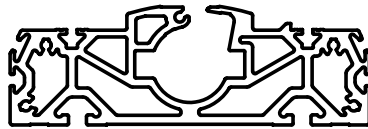
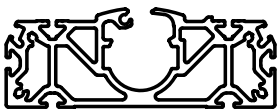
- Nueva guía para cargas pesadas para:
  - Cargas y momentos máximos
  - Fuerzas de avance y velocidades elevadas
  - Larga vida útil
- Guía de perfil doble precisa y resistente
- Ideal como eje básico para pórticos verticales de dos ejes y ejes en voladizo
- El eje de accionamiento por husillo con husillo de bolas integrado destaca por su gran precisión y paso de husillo flexible
- El eje de accionamiento por husillo brilla por sus especificaciones técnicas y por su excelente relación precio/rendimiento
- Detección de posición en espacio reducido posible con sensor de proximidad en la ranura perfilada
- Múltiples posibilidades de adaptación a actuadores
- El apoyo del husillo permite ejecutar movimientos a máxima velocidad con cualquier longitud de carrera

Unidad plana con perfil cerrado y muy rígido

EGC-HD-125

EGC-HD-160

EGC-HD-220

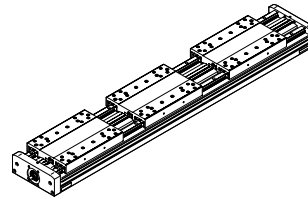
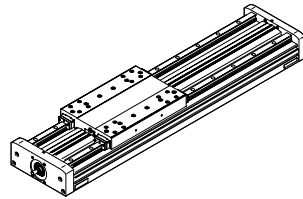
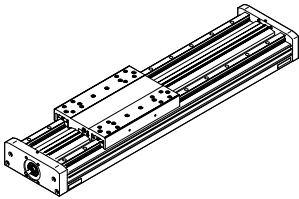


### Variantes de carros

Carro estándar

Carro estándar, protegido

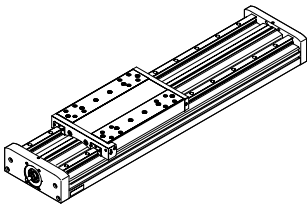
Con carro adicional



### Opciones de guías

→ Página 22

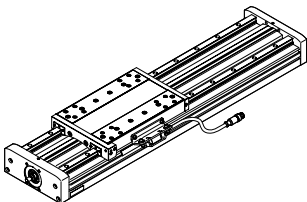
Con lubricación central



- La guía y el husillo pueden lubricarse de manera permanente mediante sistemas automáticos o semiautomáticos de lubricación posterior utilizando adaptadores de lubricación
- Los adaptadores son aptos para aceites y grasas
- Todas las conexiones de lubricación deben estar conectadas

### Sistema de medición de recorrido

→ Página 12

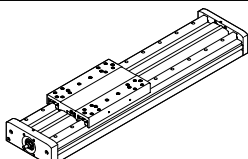


Con el sistema de medición de recorrido incremental es posible detectar directamente la posición del carro. De esta manera pueden apreciarse las elasticidades del conjunto de accionamiento y se pueden regular mediante el controlador de motor.

## Características

### Valores característicos de los ejes

Los valores incluidos en la tabla son valores máximos.  
Los valores exactos de cada una de las variantes constan en la hoja de datos correspondiente del catálogo.

Versión	Tamaño	Carrera de trabajo [mm]	Velocidad [m/s]	Precisión de repetición [mm]	Fuerza de avance máx. [N]	Propiedades del guiado				
						Fuerzas y momentos				
						Fy [N]	Fz [N]	Mx [Nm]	My [Nm]	Mz [Nm]
<b>Guía de rodamiento de bolas</b>										
	125	50 ... 900	0,5	±0,02	400	3650	3650	140	275	275
	160	50 ... 1900	1	±0,02	650	5600	5600	300	500	500
	220	50 ... 2400	1,5	±0,02	1500	13000	13000	900	1450	1450

 **Nota**  
Software de ingeniería  
Electric Motion Sizing  
[www.festo.com/x/electric-motion-sizing](http://www.festo.com/x/electric-motion-sizing)

### Sistema completo compuesto de eje de accionamiento por husillo, motor, controlador del motor y conjunto para el montaje del motor

Eje de accionamiento por husillo con guía de rodamiento de bolas



#### Motor



Servomotor:  
EMMT-AS, EMME-AS  
Motor paso a paso:  
EMMS-ST

#### Nota

Hay disponibles soluciones completas especialmente armonizadas entre sí para el eje de accionamiento por husillo EGC y los motores.

#### Regulador de servoaccionamiento



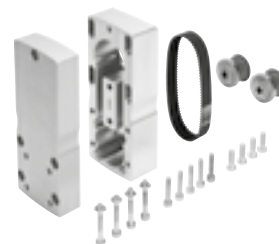
Regulador de servoaccionamiento:  
CMMT-AS  
Regulador de servoaccionamiento para baja tensión:  
CMMT-ST

#### Conjunto para el montaje del motor

Conjunto de sujeción axial  
→ página 32



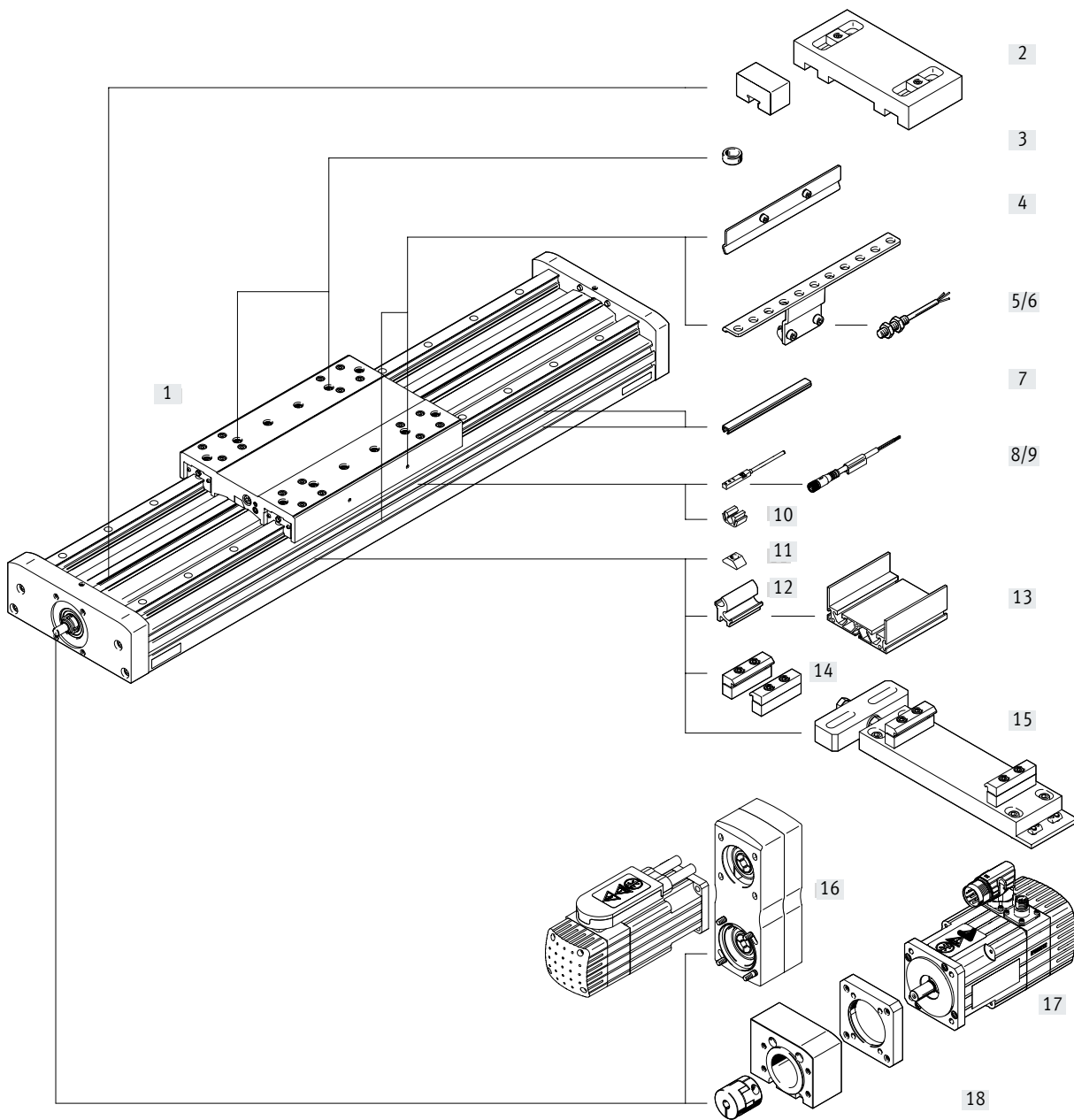
Conjunto paralelo → página 37



## Códigos del producto

001	Serie		015	Tapa de la ranura para ranura de fijación	
EGC	Eje lineal eléctrico			Sin	
002	Tamaños		...B	1 - 50 unidades	
125	125		016	Tapa de la ranura para sensor	
160	160			Sin	
220	220		...S	1 - 50 piezas	
003	Margen de carrera [mm]		017	Tuerca deslizante para ranura de fijación	
...	50 ... 2400			Sin	
004	Tipo de actuador		...Y	1 ... 99 unidades	
BS	Husillo de bolas		018	Sensor de proximidad, inductivo, ranura 8, PNP, normalmente abierto, cable de 7,5 m	
005	Paso de husillo			Sin	
10P	10 mm		...X	1 ... 6 piezas	
20P	20 mm		019	Sensor de proximidad, inductivo, ranura 8, normalmente cerrado, cable de 7,5 m	
25P	25 mm		...Z	1 ... 6 unidades	
006	Apoyo del husillo		020	Tope elástico con retenedor	
	Sin			Sin	
S	Con		...A	1 ... 2 unidades	
007	Reserva de carrera [mm]		021	Sensor de proximidad, inductivo, M8, PNP, normalmente abierto, cable de 2,5 m	
...	0 ... 999			Sin	
008	Carro		...O	1 ... 99 unidades	
GK	Carro estándar		022	Sensor de proximidad, inductivo, M8, PNP, normalmente cerrado, cable de 2,5 m	
GP	Carro estándar, protegido			Sin	
009	Carro adicional en el lado izquierdo		...P	1 ... 99 unidades	
	Sin		023	Sensor de proximidad, inductivo, M8, PNP, normalmente cerrado, conector M8	
KL	Carro adicional estándar, izquierda			Sin	
010	Carro adicional a la derecha		...R	1...99 unidades	
	Sin		024	Sensor de proximidad, inductivo, M8, PNP, normalmente abierto, conector M8	
KR	Carro adicional estándar, derecha			Sin	
011	Función de lubricación		...W	1 ... 99 unidades	
	Sin		025	Cable de conexión de 2,5 m, M8, 3 hilos	
C	Adaptador de lubricación			Sin	
012	Sistema de medición		...V	1 ... 99 unidades	
	Sin		026	Sujetacables	
M1	Con sistema de medición de recorrido, incremental, resolución 2,5 µm			Sin	
M2	Con sistema de medición de recorrido, incremental, resolución 10 µm		10CL	10 unidades	
013	Posición de montaje del sistema de medición		20CL	20 piezas	
	Sin		30CL	30 piezas	
F	Delante		40CL	40 piezas	
B	Detrás		50CL	50 piezas	
014	Fijación para perfil		60CL	60 piezas	
...M	1 - 50 unidades		70CL	70 unidades	
			80CL	80 piezas	
			90CL	90 piezas	

Cuadro general de periféricos

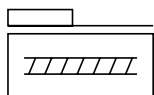




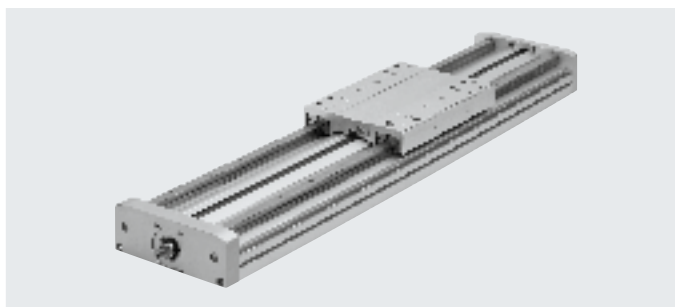
## Cuadro general de periféricos

Variantes y accesorios			
	Tipo/código del pedido	Descripción	→ Página/Internet
[1]	Eje de accionamiento por husillo EGC-HD-BS	Actuador eléctrico	10
[2]	Tope elástico con retenedor A	Para evitar daños en el tope final en caso de un fallo en el sistema	43
[3]	Pasador de centraje/casquillo para centrar ZBS, ZBH	<ul style="list-style-type: none"> <li>• Para centrar cargas y anexos en el carro</li> <li>• Incluido en el volumen de suministro:               <ul style="list-style-type: none"> <li>– En el tamaño 125: 2x ZBS-5, 2x ZBH-9</li> <li>– En el tamaño 160, 220: 2x ZBH-9</li> </ul> </li> </ul>	43
[4]	Leva de conmutación X, Z, O, P, W, R	Para detectar la posición del carro	41
[5]	Soporte para sensor O, P, W, R	Adaptador para la fijación de los sensores de proximidad inductivos (redondos) en el eje	42
[6]	Sensor de proximidad, M8 O, P, W, R	<ul style="list-style-type: none"> <li>• Sensor de proximidad inductivo, redondo</li> <li>• Con el código del pedido O, P, W, R, el suministro incluye 1 leva de conmutación y como máximo 2 soportes para sensor</li> </ul>	45
[7]	Tapa de la ranura B, S	• Para la protección contra el ensuciamiento	43
[8]	Sensor de proximidad para ranura en T X, Z	<ul style="list-style-type: none"> <li>• Sensor de proximidad inductivo para ranura en T</li> <li>• Con el código del pedido X, Z, el suministro incluye 1 leva de conmutación</li> </ul>	44
[9]	Cable de conexión V	Para sensores de proximidad (código del pedido W y R)	45
[10]	Clip CL	Para la fijación del cable del sensor de proximidad en la ranura	43
[11]	Tuerca deslizante Y	Para la fijación de anexos	43
[12]	Kit adaptador DHAM	Para la fijación del soporte perfilado en el eje	44
[13]	Soporte perfilado HMA	Para la fijación y el guiado de una cadena de energía	44
[14]	Fijación para perfil M	Para la fijación del eje en el perfil	39
[15]	Kit de ajuste EADC-E16	Permite fijar el eje a una superficie vertical. Una vez realizada la fijación, el eje se puede orientar horizontalmente	40
[16]	Conjunto paralelo EAMM-U	Para montaje paralelo del motor, únicamente en la parte superior o inferior (compuesto por: cuerpo, manguito de fijación, disco para correa dentada y correa dentada)	37
[17]	Motor EMME, EMMS	Motores especialmente adaptados al eje, con o sin reductor, con o sin freno	32
[18]	Conjunto de sujeción axial EAMM-A	Para montaje axial del motor (compuesto por: acoplamiento, caja de acoplamiento y brida del motor)	32

Hoja de datos



- - Tamaño  
125 ... 220
- - Carrera  
0 ... 2400 mm
- - [www.festo.com](http://www.festo.com)



**Especificaciones técnicas generales**

Tamaño		125	160	220		
Paso del husillo	[mm/giro]	10	10	20	10	25
Forma constructiva		Eje electromecánico con husillo de bolas				
Guía		Guía de rodamiento de bolas				
Posición de montaje		Indistinta				
Carrera de trabajo	[mm]	50 ... 900	50 ... 1900		50 ... 2400	
Fuerza de avance máxima $F_x^{1)}$	[N]	400	650		1500	
Momento de giro sin carga con velocidad mínima						
EGC...-	[Nm]	0,3	0,5	0,5	1,5	1,5
EGC...-S	[Nm]	0,3	0,5	0,5	1,5	1,5
	[m/s]	0,05	0,1	0,1	0,2	0,2
Momento de giro sin carga con velocidad máxima						
EGC...-	[Nm]	0,45	0,75	0,75	2,25	2,25
EGC...-S	[Nm]	0,45	0,75	0,75	2,25	2,25
	[m/s]	0,5	0,5	1,0	0,6	1,5
Fuerza radial máx. <sup>2)</sup>	[N]	220	250	250	500	500
Revoluciones máximas <sup>3)</sup>	[rpm]	3000	3000	3000	3600	3600
Aceleración máx.	[m/s <sup>2</sup> ]	15				
Precisión de repetición	[mm]	±0,02				

- 1) La fuerza de avance afecta a la vida útil. (→ Página 15)
- 2) En el vástago de accionamiento
- 3) Las revoluciones y la velocidad dependen de la carrera

**Condiciones de funcionamiento y del entorno**

Temperatura ambiente	[°C]	-10 ... +60
Grado de protección		IP40
Tiempo de utilización	[%]	100

**Pesos [g]**

Tamaño		125	160	220
Peso básico con carrera de 0 mm <sup>1)</sup>		4123	7210	19137
Peso adicional por cada 10 mm de carrera		90	138	250
Carro				
EGC...-GK		1049	2080	5826
EGC...-GK-C		1189	2352	6374
EGC...-GP		-	2346	6325
Carro adicional				
EGC...-GK		978	1963	5505
EGC...-GK-C		1118	2235	6053
EGC...-GP		-	2035	5584

1) Incl. carro

## Hoja de datos

Husillo		125		160		220	
Tamaño		125		160		220	
Diámetro	[mm]	12		15		25	
Paso	[mm/giro]	10		10	20	10	25

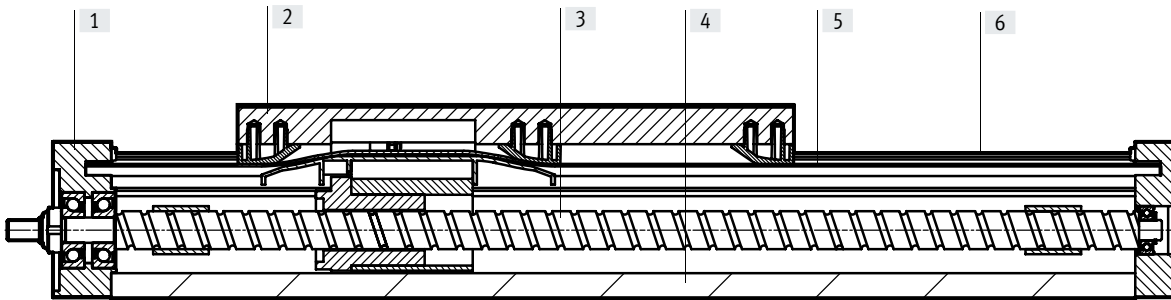
Momento de inercia de la masa		125		160		220	
Tamaño		125		160		220	
Paso del husillo	[mm/giro]	10		10	20	10	25
$J_0$	[kg mm <sup>2</sup> ]	6,06	13,94	29,74	106,78	184,26	
$J_H$ por metro de carrera	[kg mm <sup>2</sup> /m]	14,20	34,59	34,59	275,64	275,64	
$J_L$ por kg de carga útil	[kg mm <sup>2</sup> /Kg]	2,53	2,53	10,13	2,53	15,83	
$J_W$ Carro adicional	[kg mm <sup>2</sup> ]	2,25	4,69	18,77	13,20	82,48	

El momento de inercia de la masa  $J_A$  del eje completo se calcula de la siguiente manera:

$$J_A = J_0 + J_W + J_H \times \text{carrera de trabajo [m]} + J_L \times m_{\text{carga útil [kg]}}$$

## Materiales

Vista en sección



Eje		
[1]	Tapa del accionamiento	Aleación forjada de aluminio anodizado
[2]	Carro	Aleación forjada de aluminio anodizado
[3]	Husillo	Acero
[4]	Perfil	Aleación forjada de aluminio anodizado
[5]	Cinta de recubrimiento	Poliuretano
[6]	Raíl de guía	Acero recubierto y resistente a la corrosión
	Nota sobre los materiales	En conformidad con la Directiva 2002/95/CE (RoHS) Contiene sustancias que afectan al proceso de pintura

## Hoja de datos

Especificaciones técnicas: sistema de medición de recorrido		Dimensiones → página 29	
Código del producto		EGC...-M1	EGC...-M2
Resolución	[ $\mu\text{m}$ ]	2,5	10
Velocidad máxima de desplazamiento con sistema de medición de recorrido	[m/s]	4	4
Señal de encoder		5 V TTL; A/A, B/B; señal cíclica de referencia (N/N) cada 5 mm (impulso cero)	
Salida de señales		Line Driver, contrafase, resistente a cortocircuitos	
Conexión eléctrica		Conector de 8 pines redondo M12	
Longitud del cable	[mm]	160	
Condiciones de funcionamiento y del entorno: sistema de medición de recorrido			
Temperatura ambiente	[°C]	-10 ... +70	
Grado de protección		IP64	
Marcado CE (véase la declaración de conformidad)		Según la Directiva sobre CEM de la UE <sup>1)</sup>	

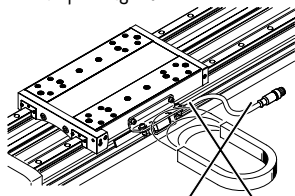
1) Consulte el ámbito de aplicación en la declaración de conformidad CE: [www.festo.com/sp](http://www.festo.com/sp) → Certificados.

En caso de existir limitaciones de utilización de los equipos en zonas urbanas, comerciales e industriales, así como en empresas pequeñas, es posible que deban adoptarse medidas complementarias para reducir la emisión de interferencias.

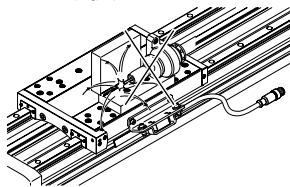
## Nota sobre la utilización

- El sistema de medición de recorrido contiene sustancias que afectan al proceso de pintura.
- El eje de accionamiento por husillo con sistema de medición de recorrido no está previsto para el uso en los siguientes ejemplos de aplicación:

## • Campo magnético



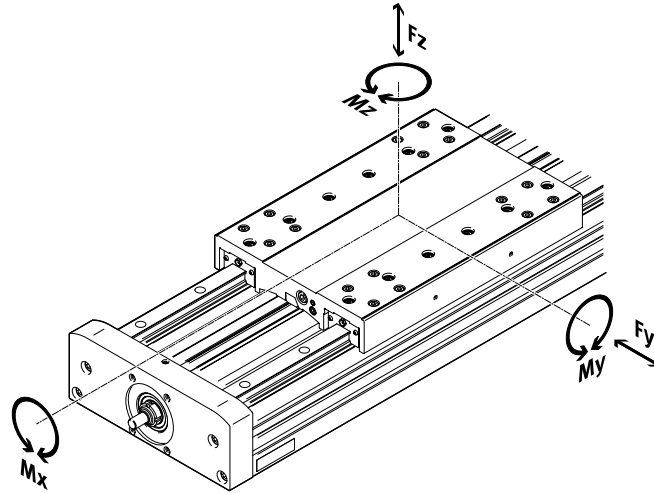
## • Soldadura



## Hoja de datos

### Valores característicos de las cargas

Las fuerzas y los momentos indicados hacen referencia a la superficie del carro. El punto de ataque es la intersección del centro de la guía y la línea central longitudinal del carro. No pueden superarse durante el funcionamiento dinámico. Además, debe tenerse especialmente en cuenta la operación de frenado.



Fuerzas y momentos máximos admisibles para vida útil				
Tamaño		125	160	220
Vida útil	[km]	5000		
F <sub>y</sub> máx.	[N]	3650	5600	13000
F <sub>z</sub> máx.	[N]	3650	5600	13000
M <sub>x</sub> máx.	[Nm]	140	300	900
M <sub>y</sub> máx.	[Nm]	275	500	1450
M <sub>z</sub> máx.	[Nm]	275	500	1450

Capacidad de carga					
Tamaño		125	160	220	
Paso del husillo	[mm/giro]	10	10	20	25
Husillo de bolas					
Dinámico c <sub>din,KGT</sub>	[N]	4000	6800	5700	14100

### - Nota

Para una vida útil del sistema de guía de 5000 km, el factor comparativo de la carga debe adoptar un valor de  $f_v \leq 1$  tomando como base las fuerzas y los momentos máximos admisibles para una vida útil de 5000 km.

Si el eje está expuesto simultáneamente a varios de los momentos y fuerzas indicados más abajo, además de las cargas máximas indicadas deberá cumplirse la siguiente ecuación:

Cálculo del factor comparativo de la carga:

$$f_v = \frac{|F_{y1}|}{F_{y2}} + \frac{|F_{z1}|}{F_{z2}} + \frac{|M_{x1}|}{M_{x2}} + \frac{|M_{y1}|}{M_{y2}} + \frac{|M_{z1}|}{M_{z2}} \leq 1$$

F<sub>1</sub>/M<sub>1</sub> = valor dinámico

F<sub>2</sub>/M<sub>2</sub> = valor máximo

## Hoja de datos

### Vida útil de la guía

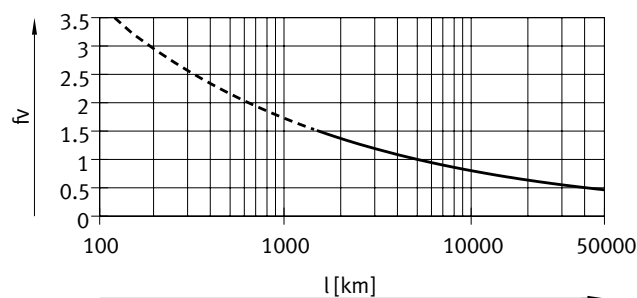
La vida útil de la guía depende de la carga. Para poder estimar aproximadamente la vida útil, en el siguiente esquema se muestra el factor comparativo de la carga  $f_v$  como característica en relación con la vida útil.

Esta representación solamente proporciona el valor teórico. Si el factor comparativo de la carga  $f_v$  es superior a 1,5, necesariamente deberá consultarse al técnico de Festo local.

### Factor comparativo de la carga $f_v$ en función de la vida útil

Ejemplo:

Un usuario quiere mover una masa de X kg. Mediante el cálculo con la fórmula (→ página 13) se obtiene un valor de 1,5 para el factor comparativo de la carga  $f_v$ . Según el esquema, la guía tiene en ese caso una vida útil de aproximadamente 1500 km. Reduciendo la aceleración, se reducen los valores  $M_z$  y  $M_y$ . Ahora, con un factor comparativo de la carga  $f_v$  de 1, la vida útil que se obtiene es de 5000 km.



### Nota

Software de ingeniería  
Electric Motion Sizing  
[www.festo.com/x/electric-motion-sizing](http://www.festo.com/x/electric-motion-sizing)

Con ayuda del software de ingeniería es posible calcular la carga de la guía para una vida útil de 5000 km.

$f_v > 1,5$  corresponde únicamente a valores comparativos teóricos para la guía de rodamiento de bolas.

### Comparativa de los valores característicos de las cargas con 5000 km con fuerzas y momentos dinámicos de las guías de rodamientos de bolas

Los valores característicos de las cargas de las guías de rodamientos están normalizados según ISO y JIS mediante fuerzas y pares dinámicos y estáticos. Estas fuerzas y momentos se basan en una esperanza de vida útil del sistema de guía de 100 km según ISO o de 50 km según JIS.

Debido a que los valores característicos de las cargas dependen de la vida útil, las fuerzas y momentos máximos admisibles para una vida útil de 5000 km no pueden compararse con las fuerzas y momentos dinámicos de las guías de rodamientos según ISO/JIS.

Para facilitar la comparación de la capacidad de guiado de los ejes lineales EGC con las guías de rodamientos, se incluyen en la siguiente tabla las fuerzas y momentos teóricos admisibles para una vida útil calculada de 100 km. Esto corresponde a las fuerzas y momentos dinámicos según ISO.

Estos valores para 100 km se han determinado solo mediante cálculo y sirven exclusivamente para comparar con las fuerzas y momentos dinámicos según ISO. No debe someterse a los actuadores a una carga con estos valores característicos, ya que podría causar daños en el eje.

#### Fuerzas y pares máximos admisibles para una vida útil teórica de 100 km (solo se considera la guía)

Tamaño		125	160	220
$F_{Y_{m\acute{a}x}}$	[N]	13447	20631	47892
$F_{Z_{m\acute{a}x}}$	[N]	13447	20631	47892
$M_{X_{m\acute{a}x}}$	[Nm]	516	1105	3316
$M_{Y_{m\acute{a}x}}$	[Nm]	1013	1842	5342
$M_{Z_{m\acute{a}x}}$	[Nm]	1013	1842	5342

## Hoja de datos

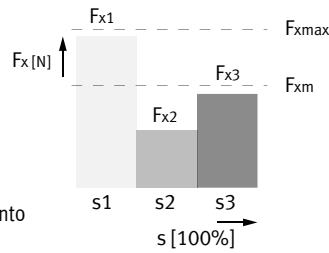
### Vida útil de los husillos

- La vida útil del eje de accionamiento por husillo depende, además de la vida útil de la guía (→ página 14), también de la del husillo. El coeficiente de funcionamiento es de gran importancia para determinar la posible vida útil. Puede determinarse con ayuda de la tabla (→ página 16)
- La vida útil concluye cuando se alcanza bien la cantidad máxima de ciclos de conmutación o bien la distancia recorrida:
  - 5 millones de ciclos o 5000 km de distancia recorrida
- Según los ciclos de recorrido, la distancia entre la posición máxima delantera y la posición máxima trasera debe ser, como mínimo, de 2,5 veces el paso del husillo
- Los datos correspondientes a la distancia recorrida se basan en datos empíricos y calculados teóricamente (a temperatura ambiente). La distancia recorrida real posible puede variar sustancialmente con respecto a las curvas indicadas si cambian las condiciones generales

### Cálculo de la fuerza media de avance $F_{xm}$ con husillo de bolas

$$F_{xm} = \sqrt[3]{\frac{F_{x1}^3 \cdot s_1 + \dots + F_{xn}^3 \cdot s_n}{s_1 + \dots + s_n}}$$

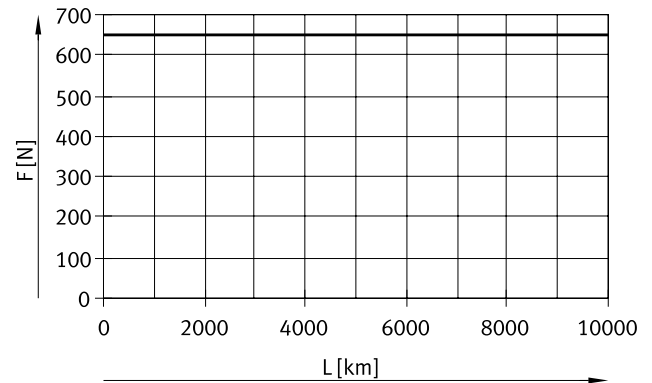
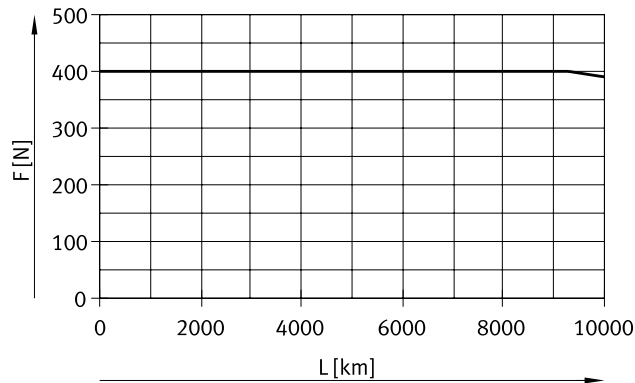
- $F_{xm}$  = fuerza media de avance
- $F_{x1/n}$  = fuerza de avance de la sección
- $s_{1/n}$  = proporción de recorrido del ciclo de movimiento



### Fuerza media de avance $F_{xm}$ en función de la distancia recorrida L con un coeficiente de funcionamiento $f_b$ de 1,0 y a temperatura ambiente

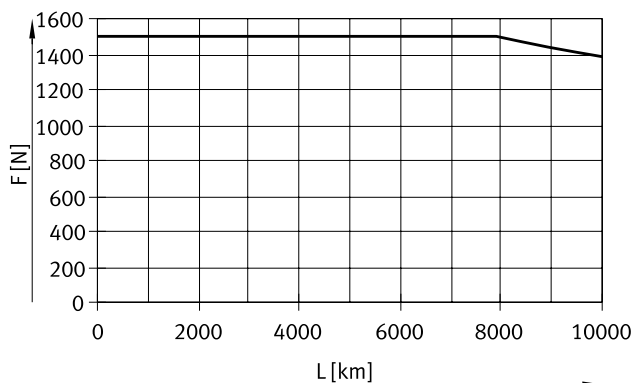
Tamaño 125

Tamaño 160



## Hoja de datos

Fuerza media de avance  $F_{xm}$  en función de la distancia recorrida L con un coeficiente de funcionamiento  $f_B$  de 1,0 y a temperatura ambiente  
Tamaño 220



Vida útil tomando en consideración el coeficiente de funcionamiento

$$L_1 = \frac{L}{f_B^3}$$

$L_{real}$  = vida útil real

L = vida útil nominal

(→ Esquemas)

$f_B$  = coeficiente de funcionamiento

Carga <sup>1)</sup>	Coficiente de funcionamiento $f_B$	Ejemplo de aplicación
No	1,0 ... 1,2	Máquina de medición
Baja	1,2 ... 1,4	Manipulación, robótica
Media	1,4 ... 1,6	Procesos de embutición
Alta	1,6 ... 2,0	Construcción, agricultura

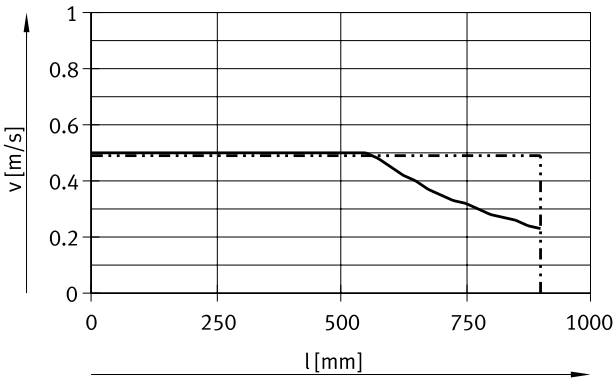
1) Cargas producidas por choques, temperatura, suciedad, impactos o vibraciones



## Hoja de datos

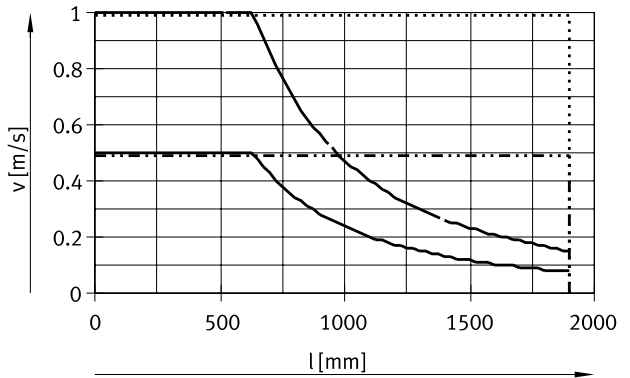
### Velocidad $v$ en función de la carrera de trabajo $l$

Tamaño 125



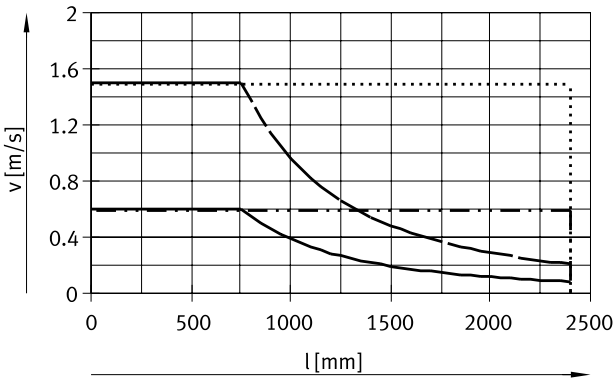
- EGC-HD-10P sin apoyo del husillo
- - - EGC-HD-10P con apoyo del husillo

Tamaño 160



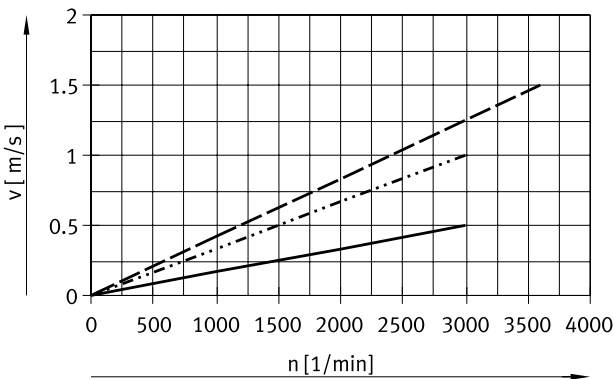
- EGC-HD-10P sin apoyo del husillo
- - - EGC-HD-10P con apoyo del husillo
- · - EGC-HD-20P sin apoyo del husillo
- · · EGC-HD-20P con apoyo del husillo

Tamaño 220



- EGC-HD-10P sin apoyo del husillo
- - - EGC-HD-10P con apoyo del husillo
- · - EGC-HD-25P sin apoyo del husillo
- · · EGC-HD-25P con apoyo del husillo

### Velocidad $v$ en función de las revoluciones $n$



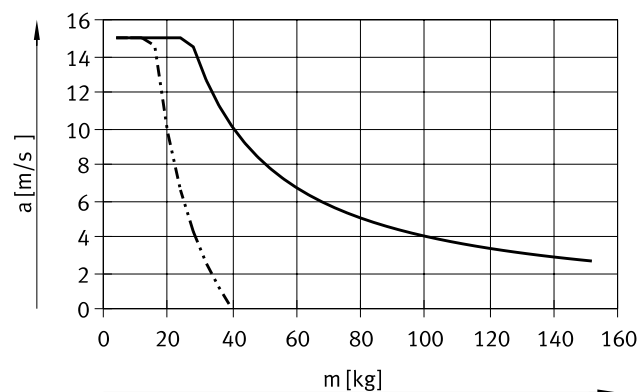
**Nota**  
Las revoluciones dependen de la carrera.  
Hay que tener en cuenta las revoluciones máximas.

- EGC-HD-125/160/220-10P
- - - EGC-HD-160-20P
- · - EGC-HD-220-25P

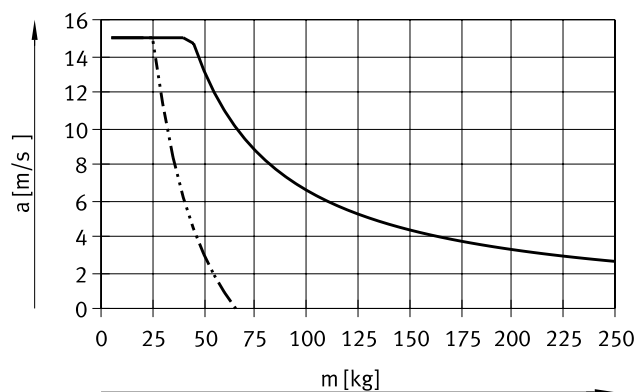
## Hoja de datos

### Aceleración máx. a en función de la carga útil m

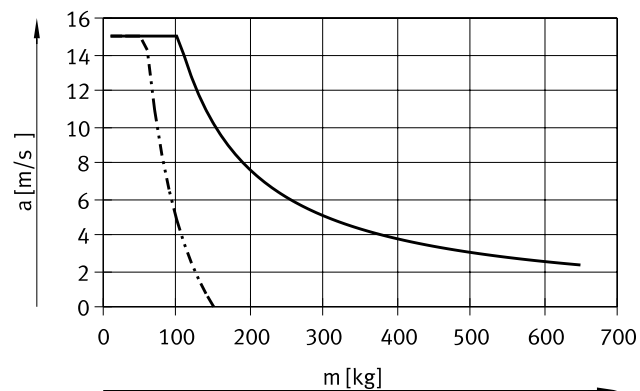
Tamaño 125



Tamaño 160



Tamaño 220

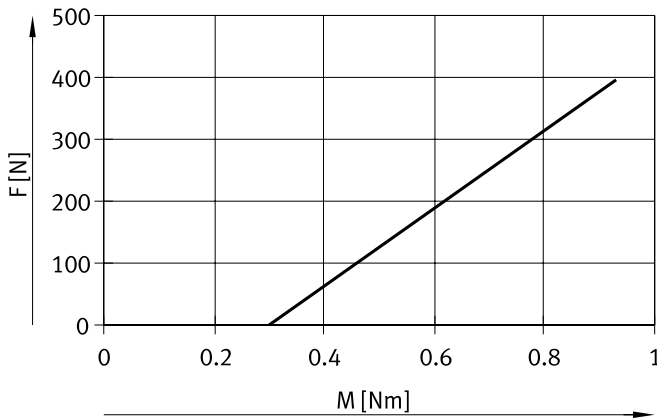


— Posición de montaje horizontal  
 - - - Posición de montaje vertical

## Hoja de datos

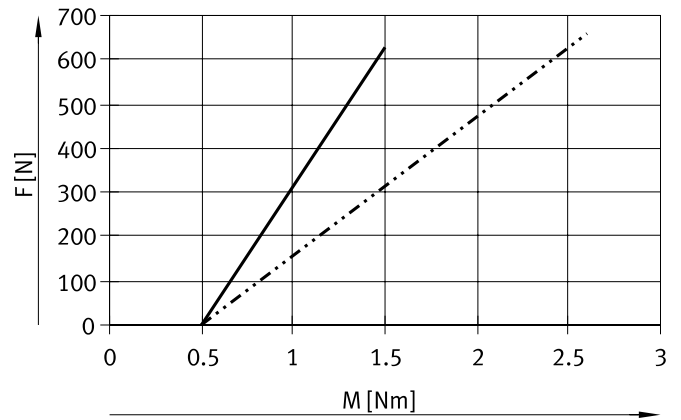
### Fuerza de avance nominal F en función del momento inicial M

Tamaño 125



— EGC-HD-10P

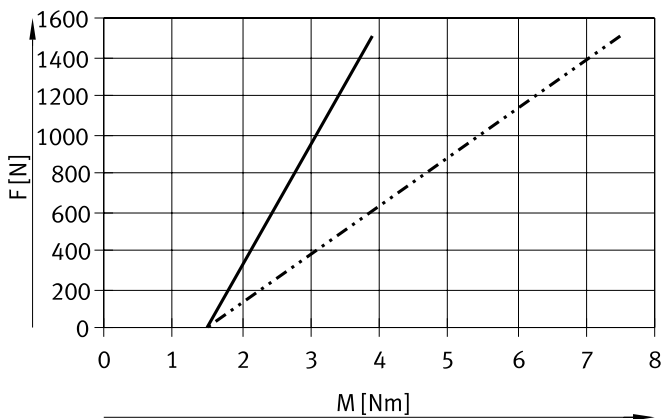
Tamaño 160



— EGC-HD-160-10P

- - - EGC-HD-160-20P

Tamaño 220



— EGC-HD-220-10P

- - - EGC-HD-220-25P

## Hoja de datos

### Reserva de carrera

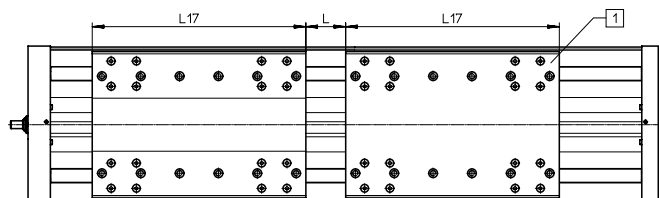
Carrera	Reserva de carrera		
La carrera seleccionada corresponde, en principio, a la carrera de trabajo necesaria. En la variante GK, la guía no dispone de una lubricación duradera. Por ello, en estas variantes deberá mantenerse una distancia de seguridad adicional entre la tapa del accionamiento y el carro que no podrá utilizarse como carrera de trabajo.	Si debe definirse también una distancia de seguridad entre la tapa del accionamiento y el carro (similar a GK) para las variantes GP, puede recurrirse a la característica de "reserva de carrera", incluida en el producto modular. En el caso de las variantes GK se suman la reserva de carrera y la distancia de seguridad por cada posición final.	<ul style="list-style-type: none"> <li>La longitud de la reserva de carrera puede definirse libremente</li> <li>La suma de la longitud de carrera y 2 veces la reserva de carrera no debe superar la carrera de trabajo máxima admisible</li> </ul>	<b>Ejemplo:</b> Código del producto: EGC-HD-220-500-BS-20H-... Carrera de trabajo = 500 mm 2 veces la reserva de carrera = 40 mm  Carrera total = 540 mm (540 mm = 500 mm + 2x 20 mm)
Tamaño	125	160	220
L = Distancia de seguridad en GK [mm] (por cada posición final)	12,5	15,5	20

### Reducción de la carrera de trabajo

Con carro estándar GK/GP con carro adicional KL/KR

- Combinando un eje de accionamiento por husillo con un carro adicional, se reduce la carrera de trabajo lo equivalente a la longitud del carro adicional L17 y la distancia entre los dos carros L18
- En caso de haber pedido la variante GP, el carro adicional también está protegido
- Al pedir la variante GK-C, también se suministra el carro adicional con adaptadores de lubricación

L17 = longitud del carro  
 L17 = longitud del carro adicional  
 L = distancia entre los dos carros  
 [1] Carro adicional



#### Ejemplo:

Código del producto: EGC-HD-220-1000-BS-...-GP-KL/KR  
 L = 100 mm

Carrera de trabajo = 1000 mm - 328 mm - 100 mm = 572 mm

### Dimensiones: carro adicional

Tamaño	125			160			220		
Variante	GK	GK-C	GK	GK-C	GP	GK	GK-C	GP	
Longitud L17 [mm]	202	220	220	244	250	302	327,6	328	

### Reducción de la carrera de trabajo en cada lado

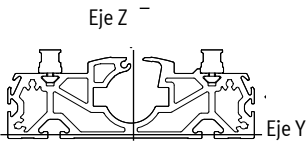
Con tope elástico NPE montado con retenedor EAYH-L2

- En un eje de accionamiento por husillo deberá deducirse de la carrera de trabajo el largo total del tope elástico y del retenedor.

Tamaño	125		160		220	
Con tope elástico [mm]	65		93		98	

## Hoja de datos

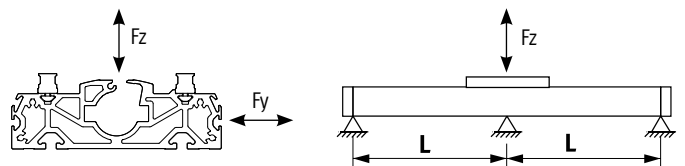
### Segundos momentos de inercia



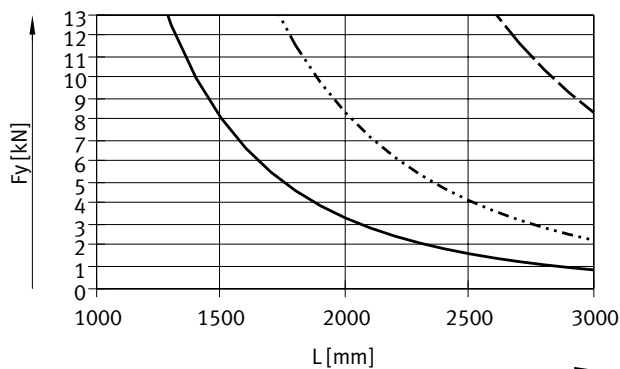
Tamaño		125	160	220
$I_y$	[mm <sup>4</sup> ]	$7,15 \times 10^5$	$13,5 \times 10^5$	$55,7 \times 10^5$
$I_z$	[mm <sup>4</sup> ]	$41,1 \times 10^5$	$101 \times 10^5$	$352 \times 10^5$

### Distancia máxima admisible entre apoyos L (sin fijación para perfil) en función de la fuerza F

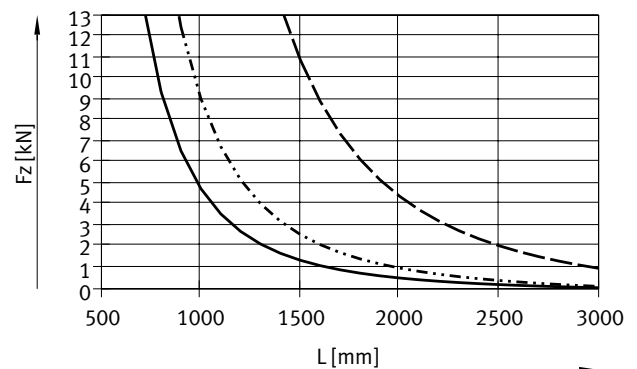
Para limitar la flexión si las carreras son largas, deberán preverse en caso necesario apoyos para el eje.  
 Los siguientes esquemas sirven para determinar la distancia máxima entre apoyos L en función de la fuerza aplicada F. La flexión es de  $f = 0,5$  mm.



Fuerza Fy



Fuerza Fz



- EGC-HD-125
- - - EGC-HD-160
- - - EGC-HD-220

### Valores límite de flexión recomendados

Para no mermar el funcionamiento de los ejes, se recomienda respetar los siguientes valores límite de flexión.  
 Una mayor deformación puede provocar mayor fricción, producir más desgaste y disminuir la vida útil.

Tamaño	Flexión dinámica (carga móvil)	Flexión estática (carga detenida)
125 ... 220	0,05 % de la longitud del eje, máximo 0,5 mm	0,1% de la longitud del eje

## Hoja de datos

### Lubricación central

Los adaptadores de lubricación permiten una lubricación permanente de la guía y del husillo del eje de accionamiento por husillo EGC-HD-BS mediante sistemas de lubricación automáticos o semiautomáticos en aplicaciones en condiciones ambientales de humedad.

- Para tamaños 125, 160, 220
- Los módulos son apropiados para aceites y grasas.
- Las dimensiones del eje de accionamiento por husillo EGC-HD-BS son idénticas con y sin módulo de lubricación central.
- Todas las conexiones de lubricación deben estar conectadas
- La conexión de la lubricación central se lleva a cabo a través de las tres conexiones delanteras y de las dos traseras
- Utilización en combinación con:
  - Carro estándar GK
  - Carro adicional KL, KR
- Utilización no admisible en combinación con:
  - Carro estándar, protegido GP

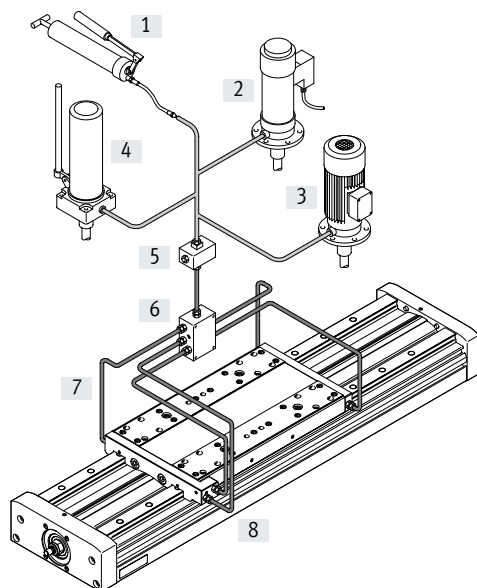
Dimensiones del carro  
→ Página 28  
Código del pedido C en el producto modular → página 31

### Estructura de un sistema de lubricación central

Para el funcionamiento del sistema de lubricación central, se necesitan diversos componentes adicionales. En la imagen se muestran diversas alternativas (con bomba manual, con bomba neumática con depósito o con bomba eléctrica de depósito) para la configuración mínima de un sistema de lubricación central. Festo no ofrece estos componentes adicionales que, sin embargo, pueden adquirirse de los siguientes proveedores:

- Lincoln
- Bielomatik
- SKF (Vogel)

Festo recomienda estas empresas, ya que pueden suministrar todos los componentes necesarios.

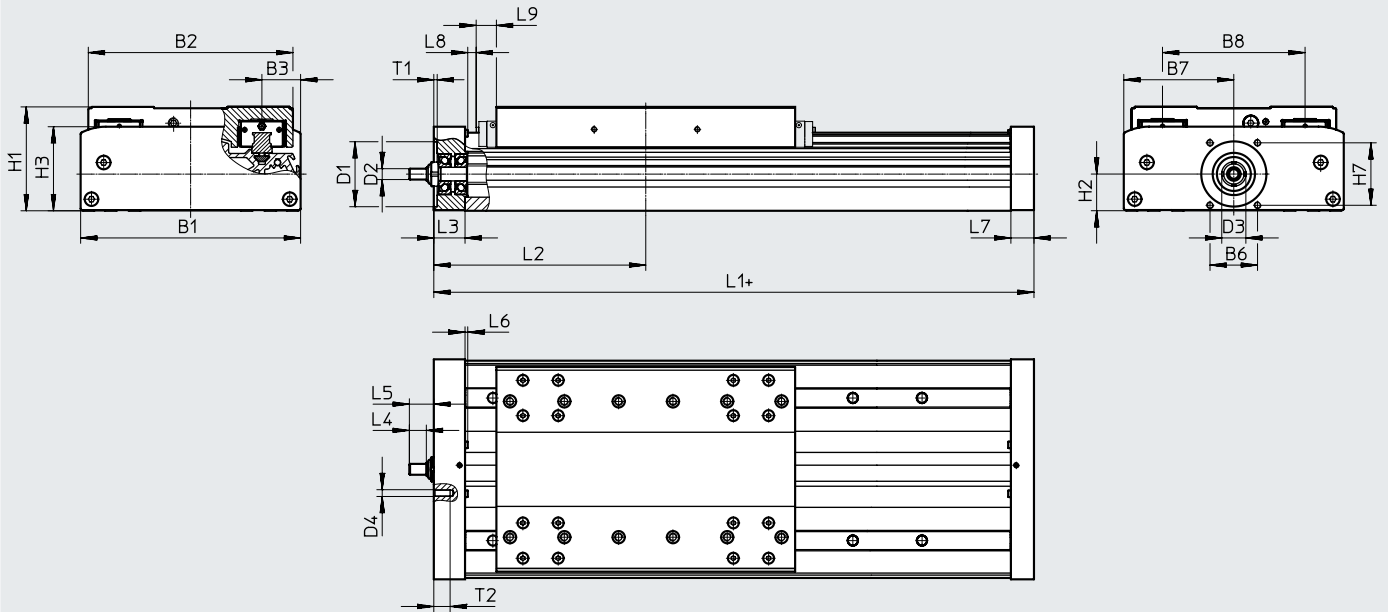


- [1] Bomba manual
- [2] Bomba neumática con depósito
- [3] Bomba eléctrica con depósito
- [4] Bomba manual con depósito
- [5] Bloque de boquillas
- [6] Bloque distribuidor
- [7] Tubos flexibles o tubos rígidos
- [8] Racores

Hoja de datos

Dimensiones

Descarga de datos CAD → [www.festo.com](http://www.festo.com)



+ = añadir longitud de carrera + 2 veces la reserva de carrera  
 L9 Con GP, medida para unidad de lubricación duradera → página 20

Tamaño	B1	B2	B3	B6	B7	B8	D1 ∅ H7	D2 ∅ h6
125	124	120	21	29	62	80	38	6
160	162	150,7	27,5	35	81	105	48	8
220	224	204,2	40	64	112	140	62	12

Tamaño	D3	D4	H1	H2	H3	H7	L3	L4
125	15	M5	64	22,5	50,4	36	21	8
160	18	M5	76,5	27	62	46	23	12,5
220	28	M6	111,5	42,5	91	54	33	17,5

Tamaño	L5	L6	L7	L8	L9	T1	T2
125	14	1,8	16	2	-	2,5	12
160	18	2	17	0,55	14,9	2,5	12
220	25,5	2	30	2	18	3	15

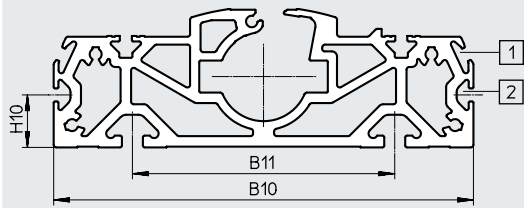
Tamaño	Carrera	L1	L2 mín.
125	≤900	268	136,5
160	<1377	296	151,3
	≥1377	336	171
220	<1604	409	206
	≥1604	469	236

## Hoja de datos

### Dimensiones

Descarga de datos CAD → [www.festo.com](http://www.festo.com)

Perfil



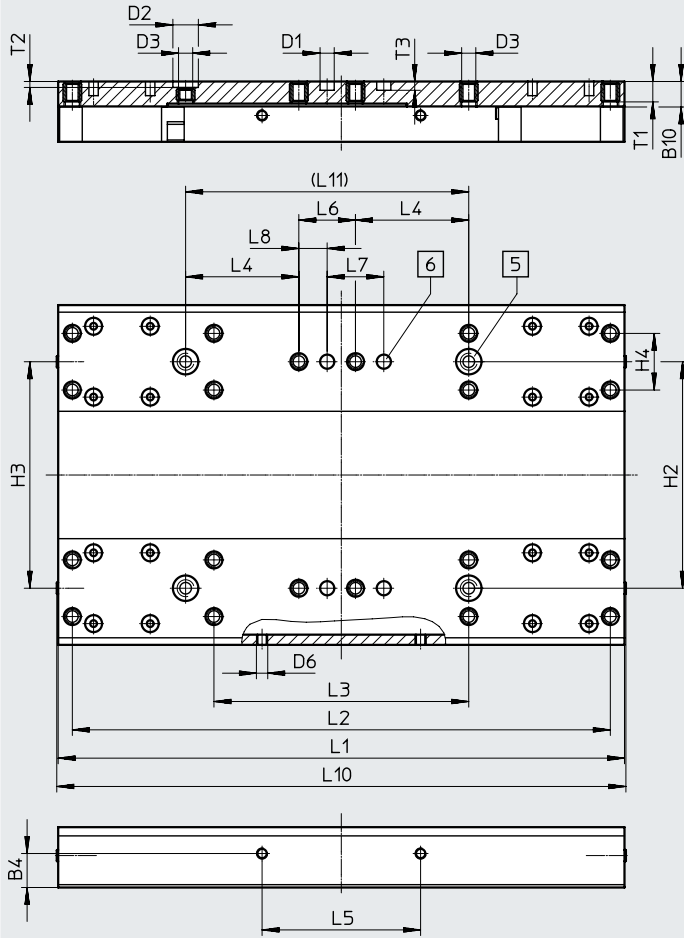
- [1] Ranura para sensor de proximidad
- [2] Ranura de fijación para tuerca deslizante

Tamaño	B10	B11	H10
125	122	80	20
160	160	100	20
220	220	140	20



Hoja de datos

GK – Carro estándar  
**Tamaño 125**



- [5] Taladro para casquillo para centrar ZBH
- [6] Taladro para pasador de centraje ZBS

Tamaño	B4	B10	D1 ∅ H7	D2 ∅ H7	D3	D6	H2	H3	H4	L1	L2	L3
125	±0,1 12	9	5	9	M5	M4	±0,03 80	±0,05 80	±0,1 20	±0,1 200	±0,2 190	±0,1 90

Tamaño	L4	L5	L6	L7	L8	L10	L11	T1	T2	T3
125	±0,1 40	±0,2 56	±0,1 20	±0,03 20	±0,1 10	202	±0,03 100	7,8	+0,1 2,1	+0,1 3,1

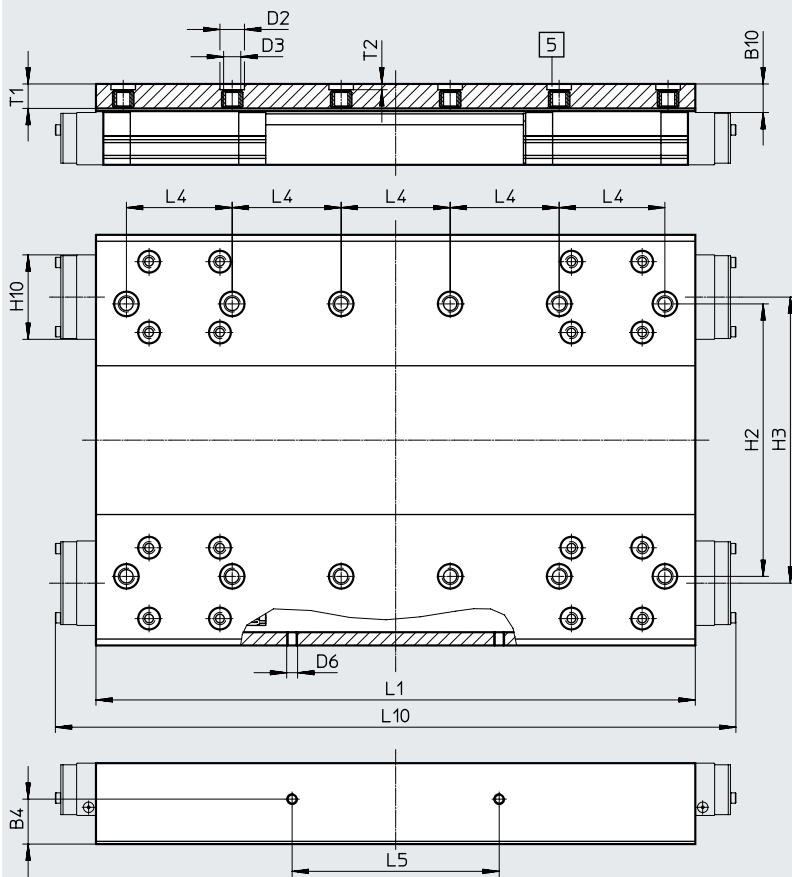
## Hoja de datos

### Dimensiones

Descarga de datos CAD → [www.festo.com](http://www.festo.com)

GK – Carro estándar / GP – Carro estándar protegido

Tamaño 160



[5] Taladro para casquillo para centrar ZBH

Tamaño	B4	B10*	D2 ∅ H7	D3	D6	H2	H3
	±0,1					±0,03	±0,05
160	16,5	10,5	9	M6	M4	100	105
Tamaño	H10*	L1	L4	L5	L10*	T1	T2
		±0,1	±0,03	±0,1			+0,1
160	31	220	40	76	250	9	2,1

\* Ejecución con protección

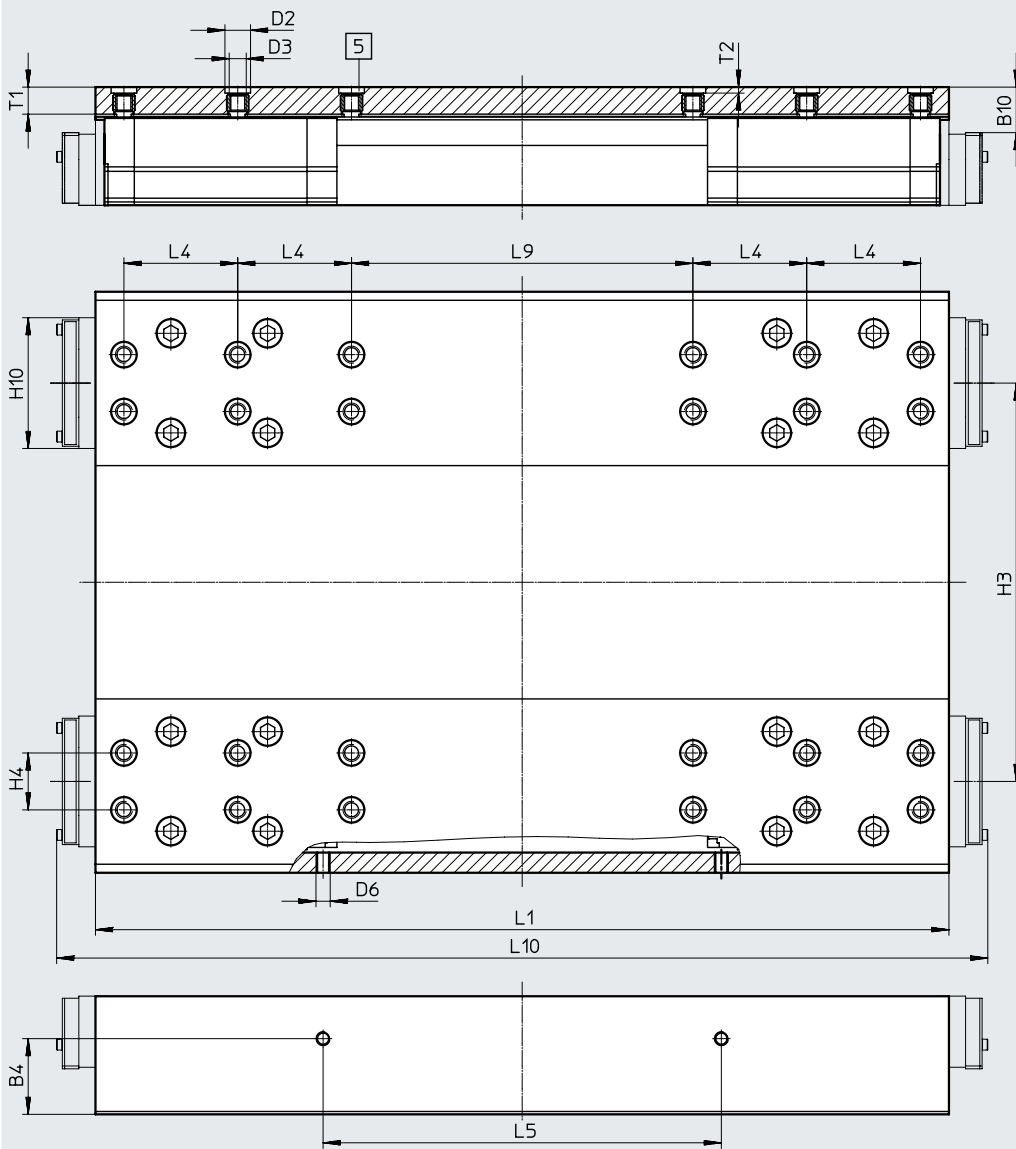
Hoja de datos

Dimensiones

Descarga de datos CAD → [www.festo.com](http://www.festo.com)

GK – Carro estándar / GP – Carro estándar protegido

Tamaño 220



[5] Taladro para casquillo para centrar ZBH

Tamaño	B4	B10*	D2 ∅ H7	D3	D6	H3	H4	H10*
220	±0,1 26,6	16	9	M6	M5	±0,05 140	±0,03 20	45,95

Tamaño	L1	L4	L5	L9	L10*	T1	T2
220	±0,1 302	±0,03 40	±0,1 140	±0,03 120	328	9,5	+0,1 2,1

\* Ejecución con protección

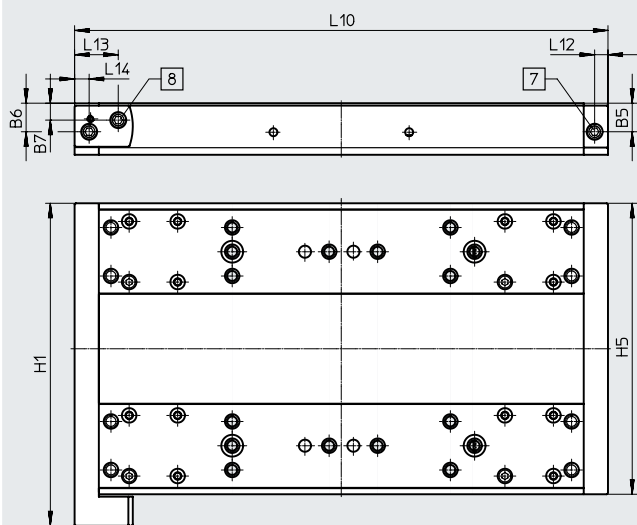
## Hoja de datos

### Dimensiones

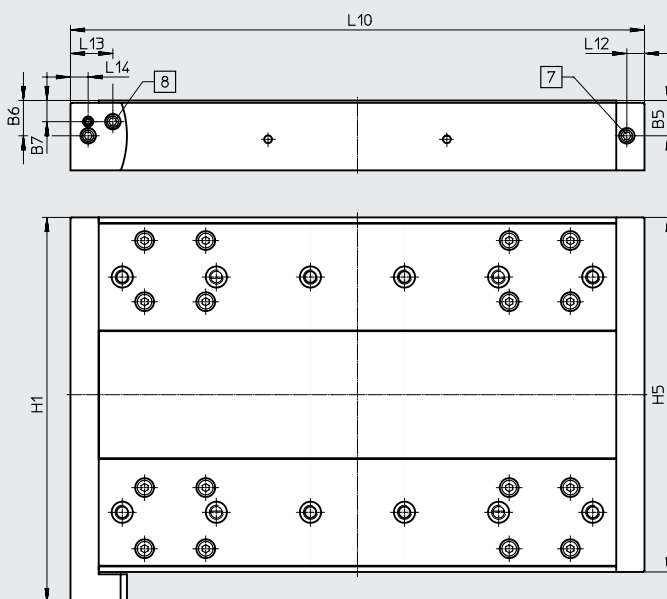
Descarga de datos CAD → [www.festo.com](http://www.festo.com)

GK-C – Carro estándar con adaptador de lubricación

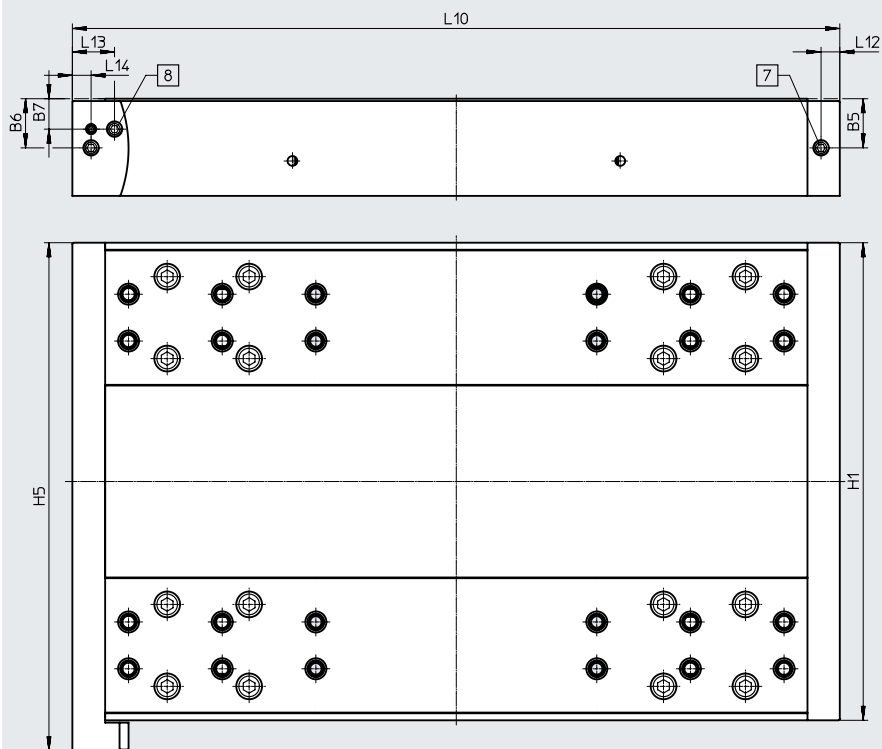
#### Tamaño 125



#### Tamaño 160



#### Tamaño 220



[7] Taladro de lubricación para adaptador de lubricación con unión roscada M6, profundidad de 7 mm

[8] Taladro de lubricación para husillo con unión roscada M6, profundidad de 7 mm

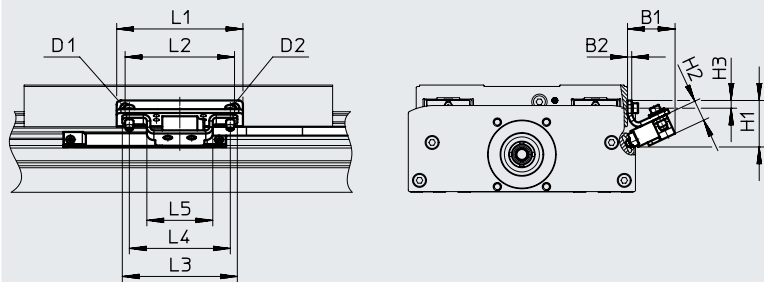
Tamaño	B5	B6	B7	H1	H5	L10	L12	L13	L14
125	11,8	11,8	7	120	133	220	5,5	18	6
160	15	15	9	150,7	163,7	244	7,5	18	7,5
220	21	21	13	204	217	327,6	8	18	8

## Hoja de datos

### Dimensiones

Descarga de datos CAD → [www.festo.com](http://www.festo.com)

M1/M2 – Con sistema de medición de recorrido incremental



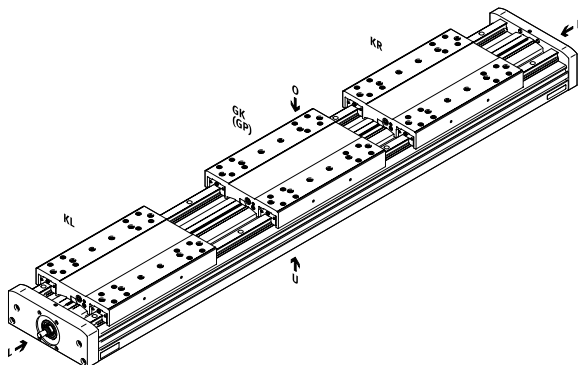
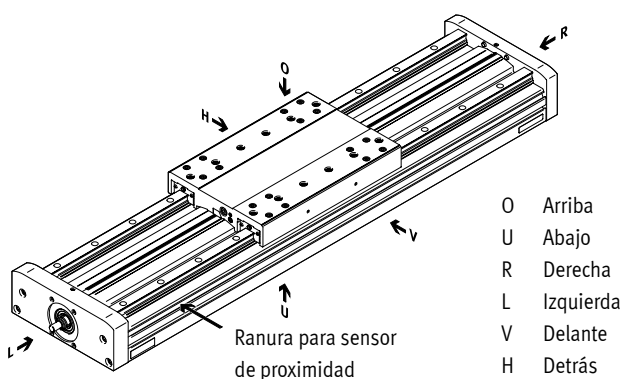
Cable del encoder  
(Conexión al controlador del motor/  
sistema de seguridad) → página 45

Tamaño	B1	B2	D1	D2	H1	H2
125	30,4	3	M4x8	M4x14	28,3	15
160	33,9	3	M4x8	M4x14	33,2	15
220	35,7	3	M5x10	M4x14	40,9	15

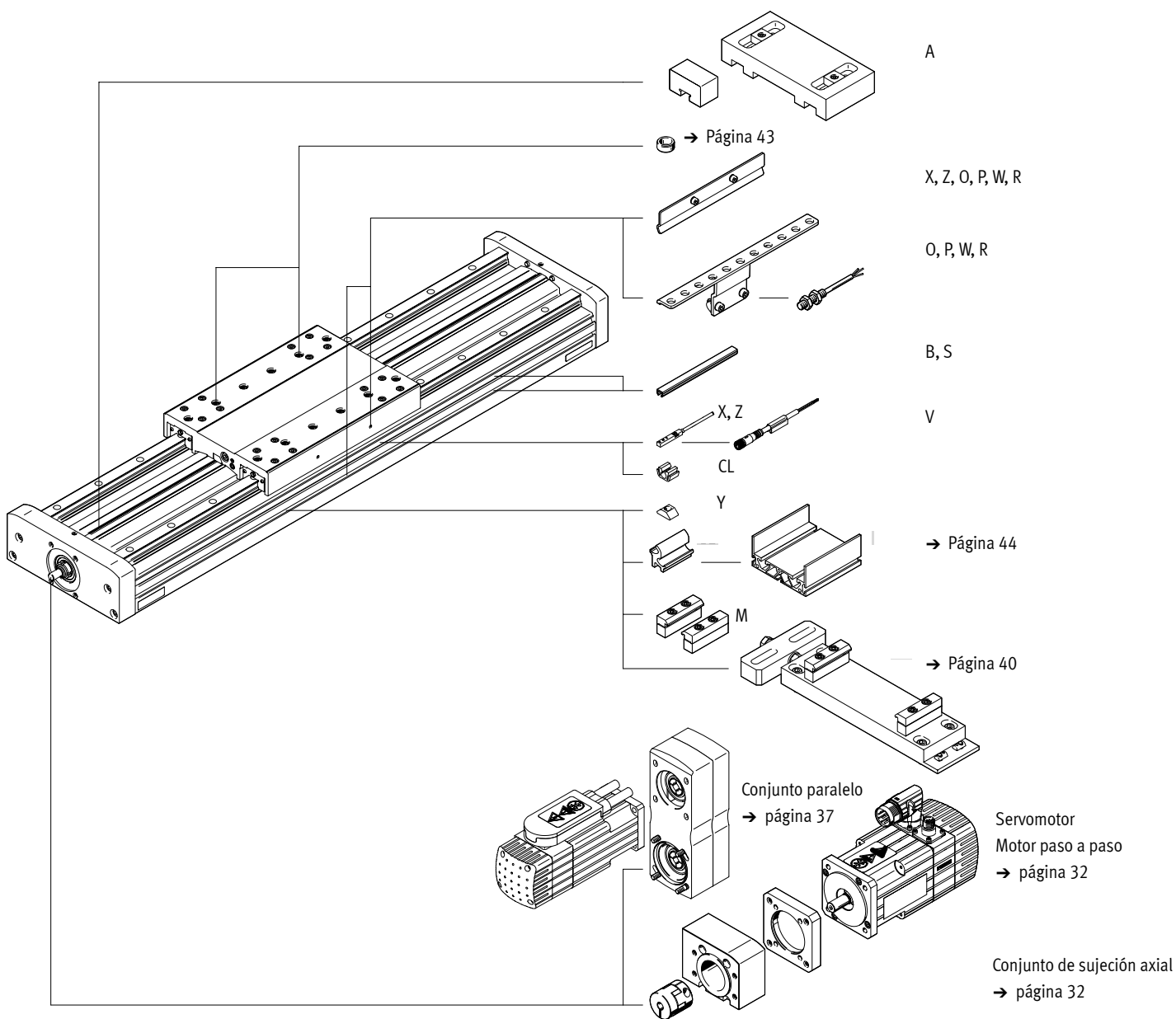
Tamaño	H3	L1	L2	L3	L4	L5
125	5	108,5	56	82	72	47
160	5,5	90	76	82	72	47
220	7,5	170	140	82	72	47

## Referencias de pedido: producto modular

### Guía de orientación



### Accesorios




## Referencias de pedido: producto modular

Tabla de pedidos		125	160	220	Condiciones	Código	Introducir código
Tamaño							
Referencia básica		<b>556819</b>	<b>556820</b>	<b>556821</b>			
Tipo de construcción		Eje lineal				<b>EGC</b>	EGC
Guía		Guía para cargas pesadas				<b>-HD</b>	-HD
Tamaño		125	160	220		-...	-...
Carrera (sin reserva de carrera)	Estándar [mm]	100, 200, 300, 400, 500, 600, 700, 900	100, 200, 300, 400, 500, 600, 700, 800, 900, 1300, 1400, 1700, 1900	100, 200, 300, 400, 500, 600, 700, 800, 900, 1300, 1400, 1900, 2400	[1]	-...	-...
	Variable [mm]	50 ... 880	50 ... 1880	50 ... 2380			
Función		Husillo de bolas				<b>-BS</b>	-BS
Paso del husillo		10	10	10		<b>-10P</b>	
		-	20	-		<b>-20P</b>	
		-	-	25		<b>-25P</b>	
Apoyo del husillo		No					
		Con apoyo del husillo			[4]	<b>-S</b>	
		> 605 mm	> 680 mm	> 783 mm			
Reserva de carrera [mm]		0 ... 999 (0 = sin reserva de carrera)			[1]	<b>-...H</b>	
Carro		Carro estándar				<b>-GK</b>	
		-	Carro estándar, protegido			<b>-GP</b>	
Carro adicional	Izquierda	Carro adicional estándar, en el lado izquierdo			[2]	<b>-KL</b>	
	Derecha	Carro adicional estándar, en el lado derecho			[2]	<b>-KR</b>	
Función de lubricación		No					
		Adaptador de lubricación			[6]	<b>-C</b>	
Sistema de medición		No					
		Con sistema de medición de recorrido, incremental, 2,5 µm				<b>-M1</b>	
		Con sistema de medición de recorrido, incremental, 10 µm				<b>-M2</b>	
Posición de montaje del sistema de medición		No					
		Detrás			[7]	<b>-B</b>	
		Delante			[7]	<b>-F</b>	
Accesorios		Accesorios incluidos sueltos				<b>ZUB-</b>	ZUB-
Fijación para perfil		1 ... 50				<b>...M</b>	
Tapa de la ranura	Ranura de fijación	1 ... 50 (1 = 2 unidades de 500 mm de largo)			[5]	<b>...B</b>	
	Ranura para sensor	1 ... 50 (1 = 2 unidades de 500 mm de largo)				<b>...S</b>	
Tuerca deslizante para ranura de fijación		1 ... 99			[5]	<b>...Y</b>	
Sensor de proximidad (SIES) inductivo, ranura 8, PNP, con leva de conmutación	Normalmente abierto, cable de 7,5 m	1 ... 6				<b>...X</b>	
	Normalmente cerrado, cable de 7,5 m	1 ... 6				<b>...Z</b>	
Tope elástico con retenedor		1 ... 2			[3]	<b>...A</b>	
Sensor de proximidad (SIEN) inductivo, M8, PNP, con leva de conmutación y soporte para sensor	Normalmente abierto, cable de 2,5 m	1 ... 99				<b>...O</b>	
	Normalmente cerrado, cable de 2,5 m	1 ... 99				<b>...P</b>	
	Normalmente abierto, conector M8	1 ... 99				<b>...W</b>	
	Normalmente cerrado, conector M8	1 ... 99				<b>...R</b>	
Cable de conexión de 2,5 m, M8, trifilar		1 ... 99				<b>...V</b>	
Sujetacables		10, 20, 30, 40, 50, 60, 70, 80, 90				<b>...CL</b>	

- [1] -... La suma de la carrera nominal y 2 veces la reserva de carrera no puede superar la carrera máxima admisible.
- [2] KL, KR Si se hubiera seleccionado la variante protegida del carro (GP), el carro adicional (KL, KR) también está protegido. Si se selecciona el carro con adaptador de lubricación (GK-C), también el carro adicional (KL, KR) se suministra con adaptador de lubricación
- [3] ... A No combinable con un carro GP.

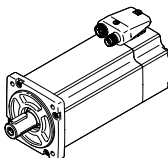
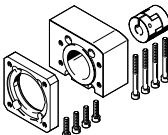
- [4] S Disponible únicamente a partir de las carreras indicadas.
- [5] B, Y Suministro con tamaño 160 para los dos tamaños de ranura (→ página 43).
- [6] C No combinable con GP, O, P, W, R, V
- [7] B, F Dato obligatorio en combinación con (sistema de medición) M1, M2 Solo en combinación con (sistema de medición) M1, M2

## Accesorios

-  - **Nota**

Dependiendo de la combinación de motor y actuador, es posible que el actuador no pueda alcanzar la fuerza de avance máxima.

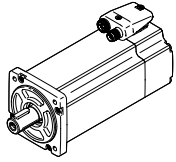
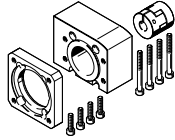
Si se utilizan conjuntos paralelos, deberá tenerse en cuenta el par de accionamiento sin carga correspondiente del conjunto.

Combinaciones admisibles de eje y motor con conjunto de sujeción axial		
Motor/reductor <sup>1)</sup>	Conjunto de sujeción axial	
		<ul style="list-style-type: none"> <li>• Conjuntos para motores de otras marcas → Internet: eamm-a</li> </ul>
Código del producto	N.º art.	Código del producto
<b>EGC-HD-125</b>		
<b>Con servomotor</b>		
EMME-AS-40-...	3637972	EAMM-A-S38-40P-G2
EMMT-AS-60-..., EMME-AS-60-...	3637958	EAMM-A-S38-60P-G2
<b>Con servomotor y reductor</b>		
EMME-AS-40-... EMGA-40-P-G...-EAS-40	1456647	EAMM-A-S38-40G-G2
<b>Con motor paso a paso</b>		
EMMS-ST-42-...	3637965	EAMM-A-S38-42A-G2
EMMS-ST-57-...	3637956	EAMM-A-S38-57A-G2
<b>Con motor paso a paso y reductor</b>		
EMMS-ST-42-... EMGA-40-P-G...-SST-42	1456647	EAMM-A-S38-40G-G2
<b>Con actuador integrado</b>		
EMCA-EC-67-...	1456638	EAMM-A-S38-67A-G2
<b>Con actuador integrado y reductor</b>		
EMCA-EC-67-... EMGC-40-...	1456647	EAMM-A-S38-40G-G2

1) El momento de giro de entrada no puede superar el momento de giro máximo admisible que pueda transmitir el conjunto de sujeción axial.

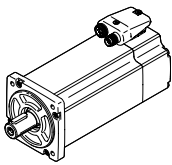
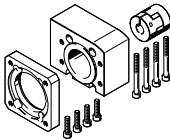


## Accesorios

Combinaciones admisibles de eje y motor con conjunto de sujeción axial		
Motor/reductor <sup>1)</sup>	Conjunto de sujeción axial	
		<ul style="list-style-type: none"> <li>Conjuntos para motores de otras marcas → Internet: eamm-a</li> </ul>
Código del producto	N.º art.	Código del producto
<b>EGC-HD-160</b>		
<b>Con servomotor</b>		
EMMT-AS-60-..., EMME-AS-60-...	3637964	EAMM-A-S48-60P-G2
<b>Con servomotor y reductor</b>		
EMME-AS-40-...	1456650	EAMM-A-S48-40G-G2
EMGA-40-P-G...-EAS-40		
EMMS-AS-55-...	2256701	EAMM-A-S48-60G-G2
EMGA-60-P-G...-SAS-55		
EMMT-AS-60-..., EMME-AS-60-...	1456652	EAMM-A-S48-60H-G2
EMGA-60-P-G...-EAS-60		
<b>Con motor paso a paso</b>		
EMMS-ST-57-...	3637963	EAMM-A-S48-57A-G2
EMMS-ST-87-...	3637962	EAMM-A-S48-87A-G2
<b>Con motor paso a paso y reductor</b>		
EMMS-ST-42-...	1456650	EAMM-A-S48-40G-G2
EMGA-40-P-G...-SST-42		
EMMS-ST-57-...	2256701	EAMM-A-S48-60G-G2
EMGA-60-P-G...-SST-57		
<b>Con actuador integrado y reductor</b>		
EMCA-EC-67-...	1456650	EAMM-A-S48-40G-G2
EMGC-40-...		
EMCA-EC-67-...	1456652	EAMM-A-S48-60H-G2
EMGC-60-...		

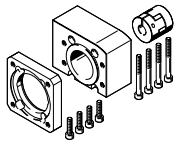
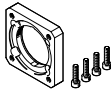
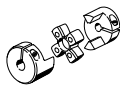
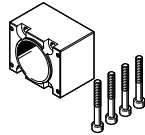
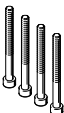
1) El momento de giro de entrada no puede superar el momento de giro máximo admisible que pueda transmitir el conjunto de sujeción axial.

## Accesorios

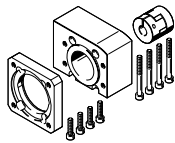
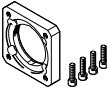
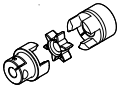
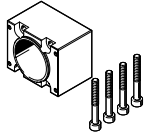

Combinaciones admisibles de eje y motor con conjunto de sujeción axial		
Motor/reductor <sup>1)</sup>	Conjunto de sujeción axial	
		<ul style="list-style-type: none"> <li>• Conjuntos para motores de otras marcas → Internet: eamm-a</li> </ul>
Código del producto	N.º art.	Código del producto
<b>EGC-HD-220</b>		
<b>Con servomotor</b>		
EMMT-AS-80-..., EMME-AS-80-...	3637970	EAMM-A-S62-80P-G2
EMMT-AS-100-..., EMME-AS-100-...	3637960	EAMM-A-S62-100A-G2
EMMT-AS-150-...	8157272	EAMM-A-S62-150A-G2
<b>Con servomotor y reductor</b>		
EMMT-AS-60-..., EMME-AS-60-...	1456654	EAMM-A-S62-60H-G2
EMGA-60-P-G...-EAS-60		
EMMT-AS-80-..., EMME-AS-80-...	1972530	EAMM-A-S62-80G-G2
EMGA-80-P-G...-EAS-80		
EMMT-AS-100-..., EMME-AS-100-...	1972530	EAMM-A-S62-80G-G2
EMGA-80-P-G...-SAS-100		
<b>Con motor paso a paso</b>		
EMMS-ST-87-...	3637966	EAMM-A-S62-87A-G2
<b>Con motor paso a paso y reductor</b>		
EMMS-ST-57-...	2297649	EAMM-A-S62-60G-G2
EMGA-60-P-G...-SST-57		
EMMS-ST-87-...	1972530	EAMM-A-S62-80G-G2
EMGA-80-P-G...-SST-87		
<b>Con actuador integrado y reductor</b>		
EMCA-EC-67-...	1456654	EAMM-A-S62-60H-G2
EMGC-60-...		
EMCA-EC-67-...	1972530	EAMM-A-S62-80G-G2
EMGC-80-...		

1) El momento de giro de entrada no puede superar el momento de giro máximo admisible que pueda transmitir el conjunto de sujeción axial.

## Accesorios

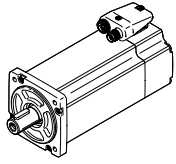
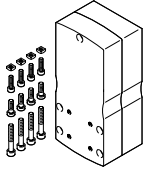
Piezas incluidas en el conjunto de sujeción axial				
Conjunto de sujeción axial	Compuesto por:			
	Brida del motor	Acoplamiento	Caja de acoplamiento	Conjunto de tornillos
				
N.º art. Código del producto	N.º art. Código del producto	N.º art. Código del producto	N.º art. Código del producto	N.º art. Código del producto
<b>EGC-HD-125</b>				
3637971 EAMM-A-S38-40A-G2	558175 EAMF-A-38B-40A	558312 EAMC-30-32-6-6	3637942 EAMK-A-S38-38A/B-G2	-
1456647 EAMM-A-S38-40G-G2	1460097 EAMF-A-38A-40G	562681 EAMC-30-32-6-10	3637942 EAMK-A-S38-38A/B-G2	567488 EAHM-L2-M5-50
3637972 EAMM-A-S38-40P-G2	2219077 EAMF-A-38B-40P	533708 EAMC-30-32-6-8	3637942 EAMK-A-S38-38A/B-G2	-
3637965 EAMM-A-S38-42A-G2	560691 EAMF-A-38B-42A	561333 EAMC-30-32-5-6	3637942 EAMK-A-S38-38A/B-G2	-
3637967 EAMM-A-S38-55A-G2	558176 EAMF-A-38A-55A	551003 EAMC-30-32-6-9	3637942 EAMK-A-S38-38A/B-G2	567488 EAHM-L2-M5-50
3637956 EAMM-A-S38-57A-G2	560692 EAMF-A-38A-57A	551002 EAMC-30-32-6-6.35	3637942 EAMK-A-S38-38A/B-G2	567488 EAHM-L2-M5-50
3637958 EAMM-A-S38-60P-G2	1987412 EAMF-A-38A-60P	1233256 EAMC-30-32-6-14	3637942 EAMK-A-S38-38A/B-G2	567489 EAHM-L2-M5-55
1456638 EAMM-A-S38-67A-G2	1490100 EAMF-A-38A-67A	551003 EAMC-30-32-6-9	3637942 EAMK-A-S38-38A/B-G2	567489 EAHM-L2-M5-55
<b>EGC-HD-160</b>				
1456650 EAMM-A-S48-40G-G2	4067069 EAMF-A-48B-40G	558029 EAMC-30-32-8-10	3637941 EAMK-A-S48-48A/B-G2	-
3637961 EAMM-A-S48-55A-G2	558177 EAMF-A-48B-55A	543423 EAMC-30-32-8-9	3637941 EAMK-A-S48-48A/B-G2	-
3637963 EAMM-A-S48-57A-G2	560694 EAMF-A-48B-57A	543421 EAMC-30-32-6.35-8	3637941 EAMK-A-S48-48A/B-G2	-
2256701 EAMM-A-S48-60G-G2	558019 EAMF-A-48A-60G/H	551004 EAMC-30-32-8-11	3637941 EAMK-A-S48-48A/B-G2	567489 EAHM-L2-M5-55
1456652 EAMM-A-S48-60H-G2	558019 EAMF-A-48A-60G/H	562682 EAMC-30-32-8-14	3637941 EAMK-A-S48-48A/B-G2	567489 EAHM-L2-M5-55
3637964 EAMM-A-S48-60P-G2	2220620 EAMF-A-48A-60P	562682 EAMC-30-32-8-14	3637941 EAMK-A-S48-48A/B-G2	567489 EAHM-L2-M5-55
3637957 EAMM-A-S48-70A-G2	558025 EAMF-A-48A-70A	551004 EAMC-30-32-8-11	3637941 EAMK-A-S48-48A/B-G2	567488 EAHM-L2-M5-50
3637962 EAMM-A-S48-87A-G2	560695 EAMF-A-48A-87A	551004 EAMC-30-32-8-11	3637941 EAMK-A-S48-48A/B-G2	567489 EAHM-L2-M5-55

## Accesorios

Piezas incluidas en el conjunto de sujeción axial				
Conjunto de sujeción axial	Compuesto por:			
	Brida del motor	Acoplamiento	Caja de acoplamiento	Conjunto de tornillos
				
N.º art. Código del producto	N.º art. Código del producto	N.º art. Código del producto	N.º art. Código del producto	N.º art. Código del producto
<b>EGC-HD-220</b>				
2297649 EAMM-A-S62-60G-G2	1460112 EAMF-A-62A-60G/H	525864 EAMC-40-66-11-12	3637940 EAMK-A-S62-62A/B-G2	567495 EAHM-L2-M6-90
1456654 EAMM-A-S62-60H-G2	1460112 EAMF-A-62A-60G/H	1452803 EAMC-40-66-12-14	3637940 EAMK-A-S62-62A/B-G2	567495 EAHM-L2-M6-90
3637959 EAMM-A-S62-70A-G2	558179 EAMF-A-62B-70A	558313 EAMC-42-66-11-12	3637940 EAMK-A-S62-62A/B-G2	-
1972530 EAMM-A-S62-80G-G2	2116672 EAMF-A-62B-80G	2138701 EAMC-42-50-12-20	3637940 EAMK-A-S62-62A/B-G2	-
3637970 EAMM-A-S62-80P-G2	2222624 EAMF-A-62B-80P	551005 EAMC-42-50-12-19	3637940 EAMK-A-S62-62A/B-G2	-
3637966 EAMM-A-S62-87A-G2	560696 EAMF-A-62B-87A	558313 EAMC-42-66-11-12	3637940 EAMK-A-S62-62A/B-G2	-
3637960 EAMM-A-S62-100A-G2	558026 EAMF-A-62A-100A	551005 EAMC-42-50-12-19	3637940 EAMK-A-S62-62A/B-G2	567494 EAHM-L2-M6-80
3637969 EAMM-A-S62-140A-G2	558022 EAMF-A-62A-140A	558314 EAMC-42-50-12-24	3637940 EAMK-A-S62-62A/B-G2	567495 EAHM-L2-M6-90

## Accesorios

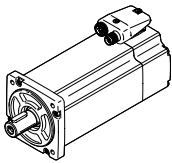
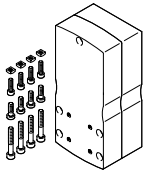
Hojas de datos → Internet: eamm-u

Combinaciones admisibles de eje y motor con conjunto paralelo		
Motor/reductor <sup>1)</sup>	Conjunto paralelo	
		<ul style="list-style-type: none"> <li>• Para el apoyo del eje, el suministro del conjunto paralelo incluye un contracojinete EAMG y un manguito de fijación EAMH-...-P con gorrón integrado. Más información → eamm-u</li> <li>• Conjuntos para motores de otras marcas → Internet: eamm-u</li> </ul>
Código del producto	N.º art.	Código del producto
<b>EGC-HD-125</b>		
<b>Con servomotor</b>		
EMME-AS-40-...	2155239	EAMM-U-50-S38-40P-78
<b>Con motor paso a paso</b>		
EMMS-ST-42-...	1217945	EAMM-U-50-S38-42A-78
EMMS-ST-57-...	1218568	EAMM-U-60-S38-57A-91
<b>Servomotor con reductor</b>		
EMME-AS-40-... EMGA-40-P-...	2283732	EAMM-U-60-S38-40G-91
<b>Motor paso a paso con reductor</b>		
EMMS-ST-42-... EMGA-40-P-...	2283732	EAMM-U-60-S38-40G-91
<b>Con actuador integrado y reductor</b>		
EMCA-EC-67-... EMGC-40-P-...	2283732	EAMM-U-60-S38-40G-91
<b>EGC-HD-160</b>		
<b>Con servomotor</b>		
EMMT-AS-60-..., EMME-AS-60-...	2629253	EAMM-U-70-S48-60P-96
<b>Con motor paso a paso</b>		
EMMS-ST-57-...	1219379	EAMM-U-60-S48-57A-91
EMMS-ST-87-...	1217604	EAMM-U-86-S48-87A-177
<b>Con servomotor y reductor</b>		
EMME-AS-40-... EMGA-40-P-...	2283760	EAMM-U-60-S48-40G-91
EMMT-AS-60-..., EMME-AS-60-... EMGA-60-P-...-EAS <sup>2)</sup>	2801715 1587338	EAMM-U-70-S48-60H-96 EAMM-U-86-S48-60H-102
<b>Con motor paso a paso y reductor</b>		
EMMS-ST-42-... EMGA-40-P-...	2283760	EAMM-U-60-S48-40G-91
EMMS-ST-57-... EMGA-60-P-...-SST <sup>2)</sup>	2801627 1587251	EAMM-U-70-S48-60G-96 EAMM-U-86-S48-60G-102
<b>Con actuador integrado y reductor</b>		
EMCA-EC-67-... EMGC-40-P-...	2283760	EAMM-U-60-S48-40G-91
EMCA-EC-67-... EMGC-60-P-... <sup>2)</sup>	2801715 1587338	EAMM-U-70-S48-60H-96 EAMM-U-86-S48-60H-102

1) El momento de giro de entrada no puede superar el momento de giro máximo admisible que pueda transmitir el conjunto paralelo.


2) Diámetro de los ejes de salida del reductor: EMGA-60-P-...SAS/SST: 11 mm; EMGA-60-P-...EAS, EMGC-60-P: 14 mm

## Accesorios

Combinaciones admisibles de eje y motor con conjunto paralelo			Hojas de datos → Internet: eamm-u
Motor/reductor <sup>1)</sup>	Conjunto paralelo		
		<ul style="list-style-type: none"> <li>• Para el apoyo del eje, el suministro del conjunto paralelo incluye un contracojinete EAMG y un manguito de fijación EAMH-...-P con gorrón integrado. Más información → eamm-u</li> <li>• Conjuntos para motores de otras marcas → Internet: eamm-u</li> </ul>	
Código del producto	N.º art.	Código del producto	
<b>EGC-HD-220</b>			
<b>Con servomotor</b>			
EMMT-AS-80-..., EMME-AS-80-...	2157004	EAMM-U-86-S62-80P-177	
EMMT-AS-100-..., EMME-AS-100-...	1217381	EAMM-U-110-S62-100A-207	
EMMT-AS-150-...	8157287	EAMM-U-145-S62-150A-288	
<b>Con motor paso a paso</b>			
EMMS-ST-87-...	1217373	EAMM-U-86-S62-87A-177	
<b>Con servomotor y reductor</b>			
EMMT-AS-60-..., EMME-AS-60-... EMGA-60-P-...-EAS <sup>2)</sup>	1587453	EAMM-U-86-S62-60H-177	
<b>Con motor paso a paso y reductor</b>			
EMMS-ST-57-... EMGA-60-P-...-SST <sup>2)</sup>	1587411	EAMM-U-86-S62-60G-177	
<b>Con actuador integrado y reductor</b>			
EMCA-EC-67-... EMGC-60-P-... <sup>2)</sup>	1587453	EAMM-U-86-S62-60H-177	

1) El momento de giro de entrada no puede superar el momento de giro máximo admisible que pueda transmitir el conjunto paralelo.

2) Diámetro de los ejes de salida del reductor: EMGA-60-P-...-SAS/-SST: 11 mm; EMGA-60-P-...-EAS, EMGC-60-P: 14 mm

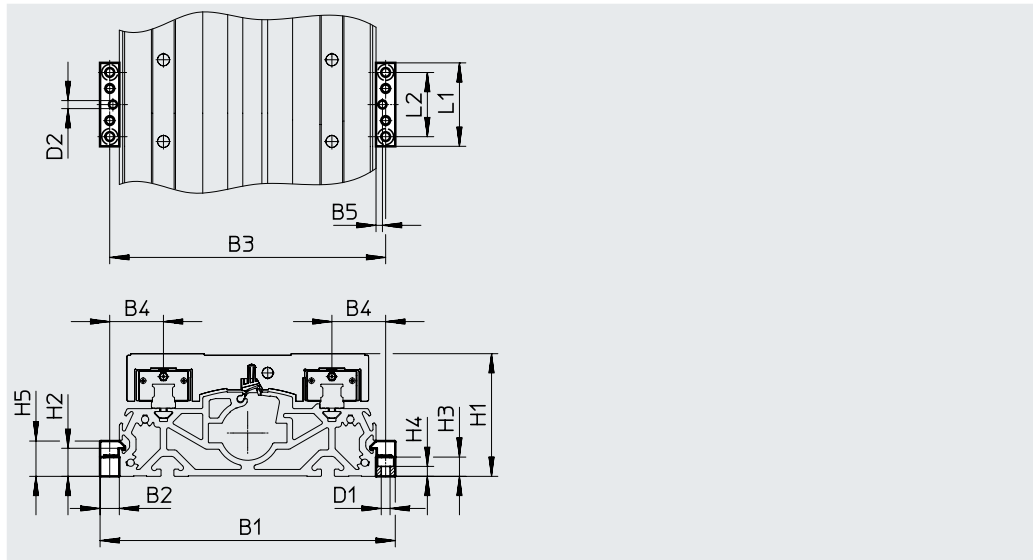
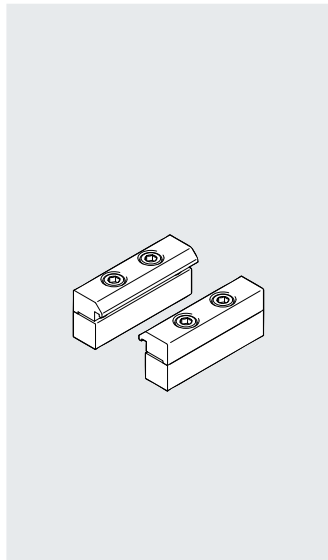
 **Nota**

Para ajustar la pretensión de la correa dentada se necesita el elemento de fijación EADT en el caso de EAMM-U-110 y EAMM-U-145.

## Accesorios

### Fijación para perfil MUE (Código del pedido M)

Material:  
Aluminio, anodizado  
En conformidad con la Directiva  
2002/95/CE (RoHS)



Dimensiones y referencias de pedido									
Para tamaño	B1	B2	B3	B4	B5	D1 ∅	D2 ∅ H7	H1	H2
125	146	12	134	27	4	5,5	5	64	17,5
160	184	12	172	33,5	4	5,5	5	76,5	17,5
220	258	19	239	49,5	4	9	5	111,5	16

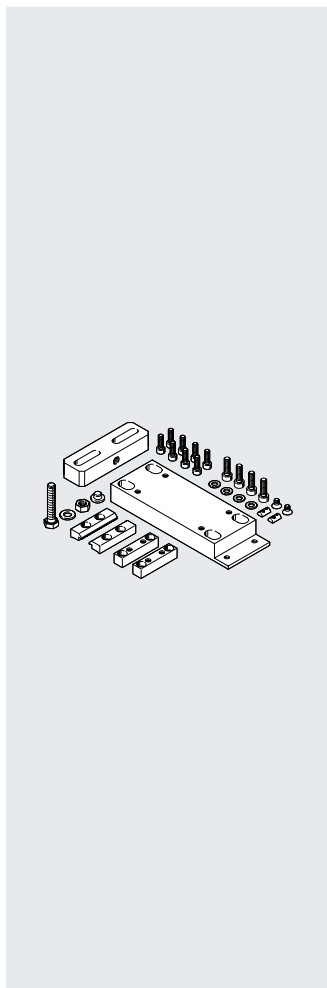
  

Para tamaño	H3	H4	H5	L1	L2	Peso [g]	N.º art.	Código del producto
125	12	6,2	22	52	40	80	558043	MUE-70/80
160	12	6,2	22	52	40	80	558043	MUE-70/80
220	14	5,5	29,5	90	40	290	558044	MUE-120/185

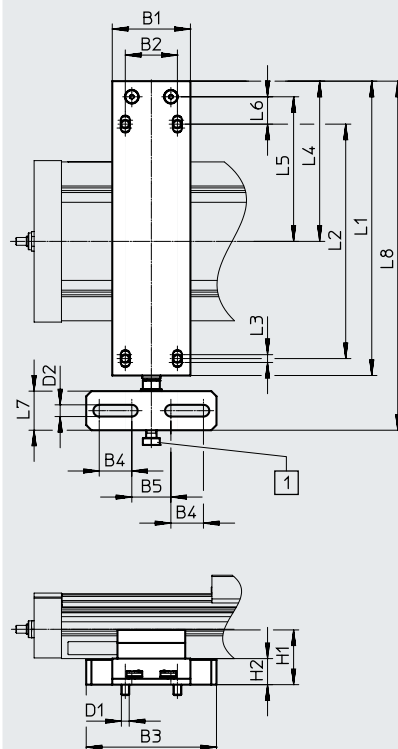
## Accesorios

### Kit de ajuste EADC-E16

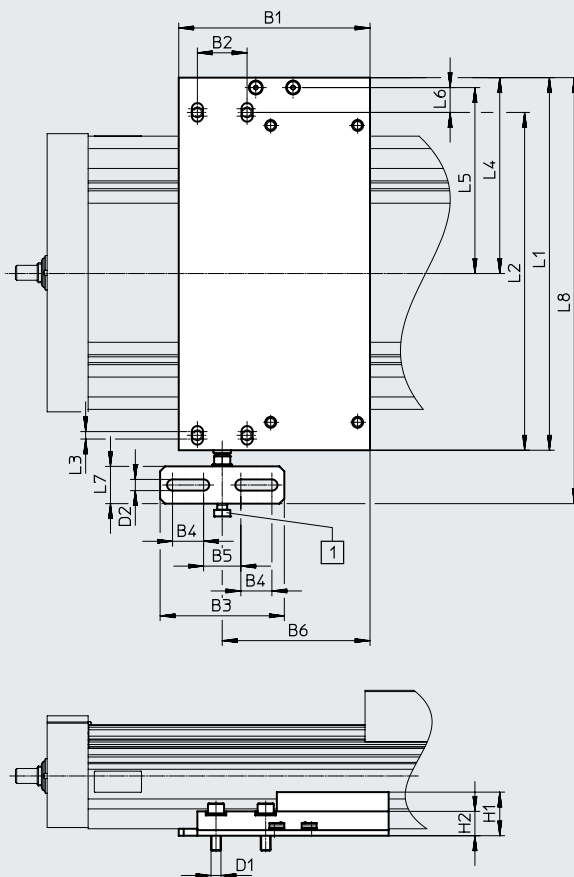
Material:  
Aleación forjada de aluminio  
En conformidad con la Directiva 2002/95/CE (RoHS)



Tamaño 125, 160



Tamaño 220



[1] Tornillo M8

#### Dimensiones y referencias de pedido

Para tamaño	B1	B2	B3	B4	B5	B6	D1	D2	H1	H2	L1	L2
125	60	40	100	25	30	-	M6	9	42	20	226	180
160	60	40	100	25	30	-	M6	9	44	22	266	220
220	154	40	100	25	30	119	M8	9	35,1	19,6	300	260

Para tamaño	L3	L4	L5	L6	L7	L8	Peso [g]	N.º art.	Código del producto
125	6	123	111	21	30	308	974	8047580	EADC-E16-125-E14
160	6	143	131	21	30	343	1189	8047581	EADC-E16-160-E14
220	6	157,7	149,7	20	30	343	1500	8047582	EADC-E16-220-E14



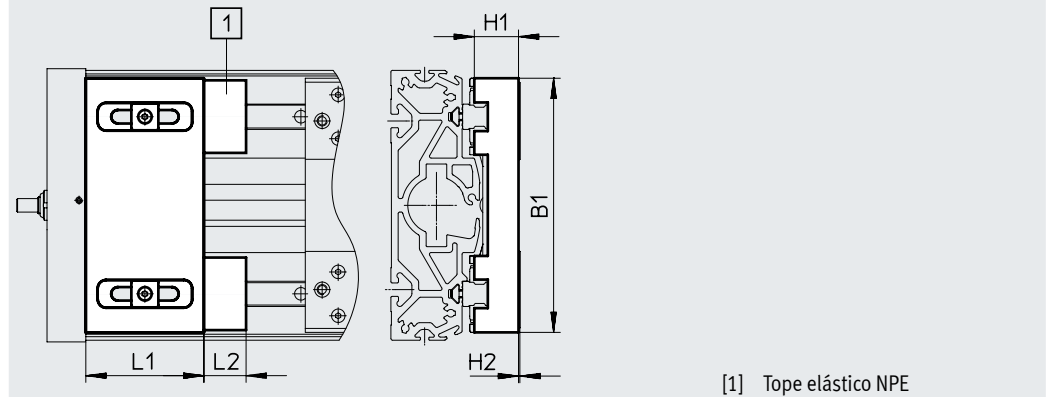
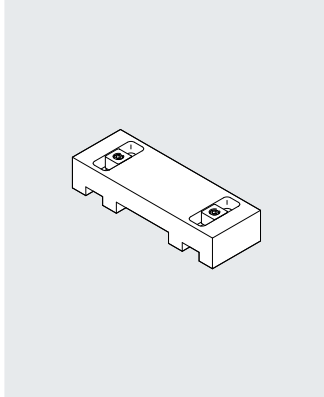
## Accesorios

### Retenedor EAYH

Tope elástico NPE → página 43  
(código del pedido A)

Material:  
Aluminio, anodizado  
En conformidad con la Directiva  
2002/95/CE (RoHS)

**No puede utilizarse en combinación  
con las variantes GP o -C.**



[1] Tope elástico NPE

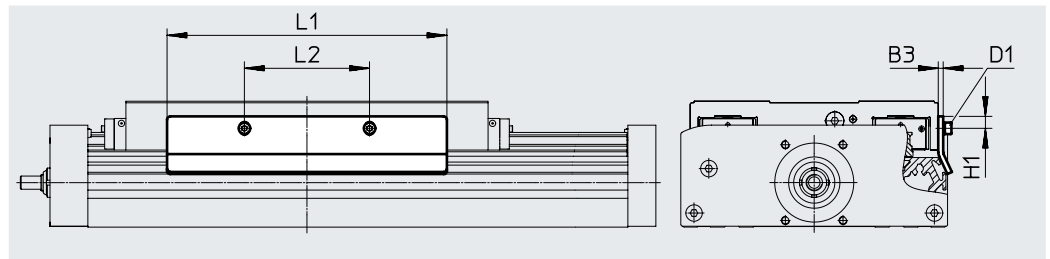
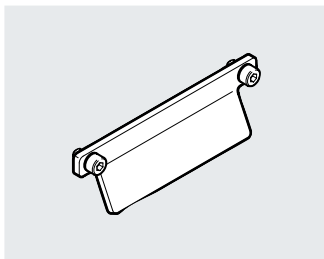
#### Dimensiones y referencias de pedido

Para tamaño	B1	H1	H2	L1	L2	Peso [g]	N.º art.	Código del producto
125	120	19,8	0,4	50	17	260	1662803	EAYH-L2-125-N
160	150,7	26,2	0,8	70	25	617	1669259	EAYH-L2-160-N
220	204	38,7	0,1	70	30	1195	1669260	EAYH-L2-220-N

### Leva de conmutación SF-EGC-HD-1

Para la detección con sensor de proximidad SIES-8M  
(Código del pedido X o Z)

Material:  
Acero, galvanizado  
En conformidad con la Directiva  
2002/95/CE (RoHS)



#### Dimensiones y referencias de pedido

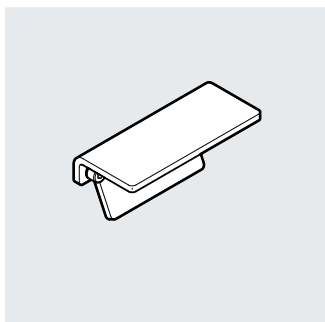
Para tamaño	B3	D1	H1	L1	L2	Peso [g]	N.º art.	Código del producto
125	2	M4x8	7,8	150	56	70	570027	SF-EGC-HD-1-125
160	3	M4x8	7,3	170	76	160	1645872	SF-EGC-HD-1-160
220	3	M5x10	11,5	250	140	310	1645866	SF-EGC-HD-1-220

## Accesorios

### Leva de conmutación SF-EGC-HD-2

Para la detección con sensor de proximidad SIEN-M8B (código del pedido O, P, W o R) o SIES-8M (código del pedido X o Z)

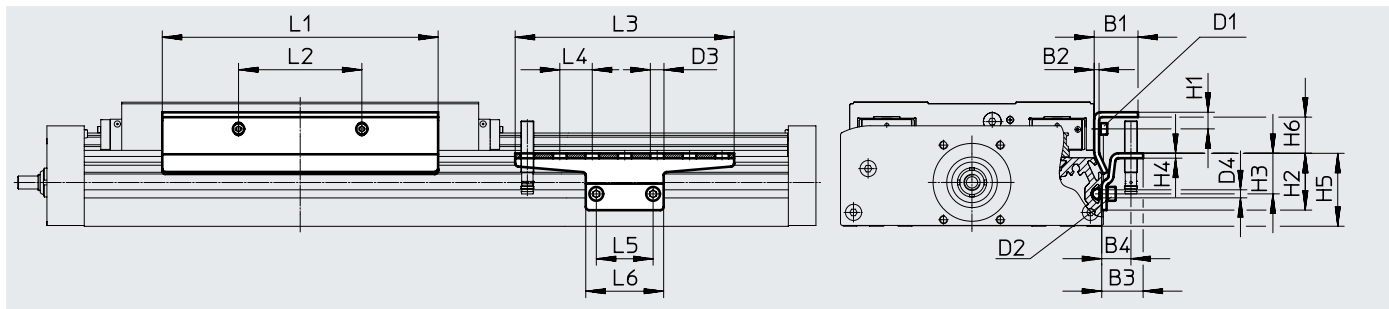
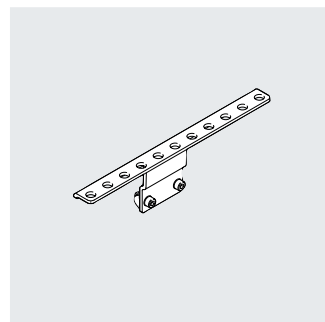
Material:  
Acero, galvanizado  
En conformidad con la Directiva 2002/95/CE (RoHS)



### Soporte para sensor HWS-EGC

Para sensor de proximidad SIEN-M8B (código del pedido O, P, W o R)

Material:  
Acero, galvanizado  
En conformidad con la Directiva 2002/95/CE (RoHS)



#### Dimensiones y referencias de pedido

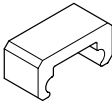


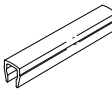
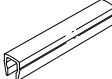

Para tamaño	B1	B2	B3	B4	D1	D2	D3	D4	H1	H2
125	24	2	25,5	18	M4x8	M5x8	8,4	5,2	9	35
160	27	3	25,5	18	M4x8	M5x8	8,4	5,2	10,3	35
220	31	3	25,5	18	M5x10	M5x14	8,4	5,2	11,5	65

Para tamaño	H3	H4	H5	H6	L1	L2	L3	L4	L5	L6
125	25	3	45	14	150	56	135	20	35	48
160	25	3	45	22,2	170	76	135	20	35	48
220	55	3	75	18,4	250	140	215	20	35	48

Para tamaño	Peso [g]	N.º art.	Código del producto
Leva de conmutación			
125	122	570030	SF-EGC-HD-2-125
160	261	1645865	SF-EGC-HD-2-160
220	430	1645868	SF-EGC-HD-2-220

Para tamaño	Peso [g]	N.º art.	Código del producto
Soporte para sensor			
125	110	558057	HWS-EGC-M5
160	110	558057	HWS-EGC-M5
220	217	570365	HWS-EGC-M8-B

## Accesorios

Referencias de pedido	Para tamaño	Descripción	Código del pedido	N.º art.	Código del producto	PE <sup>1)</sup>
<b>Tope elástico NPE</b>						
	125	Uso en combinación con retenedor EAYH	A	1662475	NPE-125	1
	160			1672593	NPE-160	
	220			1672598	NPE-220	
<b>Tuerca deslizante NST</b>						
	125, 160 <sup>2)</sup>	Para ranura de fijación	Y	150914	NST-5-M5	1
				8047843	NST-5-M5-10	10
				8047878	NST-5-M5-50	50
	160 <sup>3)</sup> , 220	Para ranura de fijación	Y	150915	NST-8-M6	1
				8047868	NST-8-M6-10	10
8047869	NST-8-M6-50	50				
<b>Pasador de centrado/casquillo para centrar ZBS/ZBH</b>						
	125	Para carro	-	150928	ZBS-5	10
	125, 160, 220			8137184	ZBH-9-B	
<b>Tapa de la ranura ABP</b>						
	125, 160 <sup>2)</sup>	Para ranura de fijación	B	151681	ABP-5	2
	160 <sup>3)</sup> , 220	Por cada 0,5 m		151682	ABP-8	
<b>Tapa de la ranura ABPS</b>						
	125, 160, 220	Para ranura para sensor Por cada 0,5 m	S	563360	ABP-5-S1	2
<b>Clip SMBK</b>						
	125, 160, 220	Para ranura para sensor, para la fijación del cable del sensor de proximidad	CL	534254	SMBK-8	10

- 1) Cantidad por unidad de embalaje  
2) Para ranura de fijación lateral  
3) Para ranura de fijación debajo

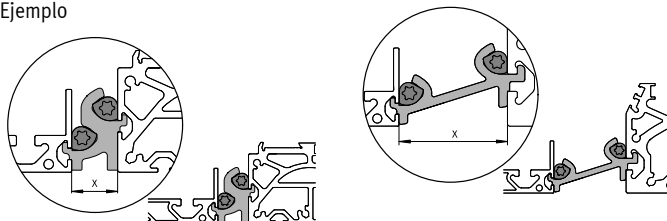
## Accesorios

### Métodos de fijación entre el eje y el soporte perfilado

Dependiendo del kit adaptador, la distancia entre el eje y el soporte perfilado es de:  
 $x = 20 \text{ mm}$  o  $50 \text{ mm}$

El soporte perfilado debe fijarse con un mínimo de 2 kits adaptadores. Para carreras más largas, debe utilizarse un kit adaptador cada 500 mm.

Ejemplo





Referencias de pedido		Descripción	N.º art.	Código del producto	PE <sup>1)</sup>
<b>Kit adaptador DHAM</b>					
	160	<ul style="list-style-type: none"> <li>Para la fijación del soporte perfilado en el eje</li> <li>La distancia entre el eje y el perfil es de 20 mm</li> </ul>	562241	DHAM-ME-N1-CL	1
	220		562242	DHAM-ME-N2-CL	
	125, 160	<ul style="list-style-type: none"> <li>Para la fijación del soporte perfilado en el eje</li> <li>La distancia entre el eje y el perfil es de 50 mm</li> </ul>	574560	DHAM-ME-N1-50-CL	
	220		574561	DHAM-ME-N2-50-CL	
<b>Soporte perfilado HMIA</b>					
	125 ... 220	<ul style="list-style-type: none"> <li>Para el guiado de una cadena de energía</li> </ul>	539379	HMIA-E07-	1



1) Cantidad por unidad de embalaje

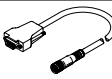
Referencias de pedido: sensor de proximidad inductivo para ranura en T							Hojas de datos → Internet: sies
Tipo de fijación	Conexión eléctrica	Salida de conmutación	Longitud del cable [m]	Código del pedido	N.º art.	Código del producto	
<b>Normalmente abierto</b>							
	Insertable desde arriba en la ranura, a ras con el perfil del cilindro	Cable trifilar	PNP	7,5	X	551386	SIES-8M-PS-24V-K-7,5-OE
		Conector M8x1, 3 pines		0,3	-	551387	SIES-8M-PS-24V-K-0,3-M8D
		Cable trifilar	NPN	7,5	-	551396	SIES-8M-NS-24V-K-7,5-OE
		Conector M8x1, 3 pines		0,3	-	551397	SIES-8M-NS-24V-K-0,3-M8D
<b>Normalmente cerrado</b>							
	Insertable desde arriba en la ranura, a ras con el perfil del cilindro	Cable trifilar	PNP	7,5	Z	551391	SIES-8M-PO-24V-K-7,5-OE
		Conector M8x1, 3 pines		0,3	-	551392	SIES-8M-PO-24V-K-0,3-M8D
		Cable trifilar	NPN	7,5	-	551401	SIES-8M-NO-24V-K-7,5-OE
		Conector M8x1, 3 pines		0,3	-	551402	SIES-8M-NO-24V-K-0,3-M8D

## Accesorios

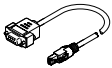
Referencias de pedido: sensor de proximidad M8 (redondo), inductivo <sup>1)</sup>							Hojas de datos → Internet: sien
	Conexión eléctrica	Diodo emisor de luz	Salida de conmutación	Longitud del cable [m]	Código del pedido	N.º art.	Código del producto
<b>Normalmente abierto</b>							
	Cable trifilar	■	PNP	2,5	O	150386	SIEN-M8B-PS-K-L
			NPN	2,5	-	150384	SIEN-M8B-NS-K-L
	Conector M8x1, 3 pines	■	PNP	-	W	150387	SIEN-M8B-PS-S-L
			NPN	-	-	150385	SIEN-M8B-NS-S-L
<b>Normalmente cerrado</b>							
	Cable trifilar	■	PNP	2,5	P	150390	SIEN-M8B-PO-K-L
			NPN	2,5	-	150388	SIEN-M8B-NO-K-L
	Conector M8x1, 3 pines	■	PNP	-	R	150391	SIEN-M8B-PO-S-L
			NPN	-	-	150389	SIEN-M8B-NO-S-L

1) Los sensores de proximidad M8 (redondos), inductivos no pueden combinarse con la variante con lubricación central -C.

Referencias de pedido: cables de conexión					Hojas de datos → Internet: nebu
	Conexión eléctrica en el lado izquierdo	Conexión eléctrica en el lado derecho	Longitud del cable [m]	N.º art.	Código del producto
	Zócalo recto, M8x1, 3 pines	Cable trifilar de extremo abierto	2,5	159420	SIM-M8-3GD-2,5-PU
			2,5	541333	NEBU-M8G3-K-2,5-LE3
			5	541334	NEBU-M8G3-K-5-LE3
	Zócalo acodado, M8x1, 3 pines	Cable trifilar de extremo abierto	2,5	541338	NEBU-M8W3-K-2,5-LE3
			5	541341	NEBU-M8W3-K-5-LE3

Referencias de pedido: cables del encoder para sistema de medición de recorrido, EGC-...-M1/-M2					Hojas de datos → Internet: nebm
	Conexión eléctrica en el lado izquierdo	Conexión eléctrica en el lado derecho	Longitud del cable [m]	N.º art.	Código del producto
	Sistema de medición de recorrido EGC-...-M1/-M2	Controladores del motor CMMP-AS y CMMT-AS	5,0	1599105	NEBM-M12G8-E-5-S1G9-V3
			10	1599106	NEBM-M12G8-E-10-S1G9-V3
			15	1599107	NEBM-M12G8-E-15-S1G9-V3
			X <sup>1)</sup>	1599108	NEBM-M12G8-E-...-S1G9-V3

1) Longitud máx. del cable 25 m.

Referencias de pedido: adaptador			
	Descripción	N.º art.	Código del producto
	Es necesario en combinación con el regulador de servoaccionamiento CMMT-AS como adaptador entre el cable del encoder NEBM-M12G8-...-V3 y la interfaz X3 (sensor de posición 2)	8106112	NEFM-S1G9-K-0,5-R3G8