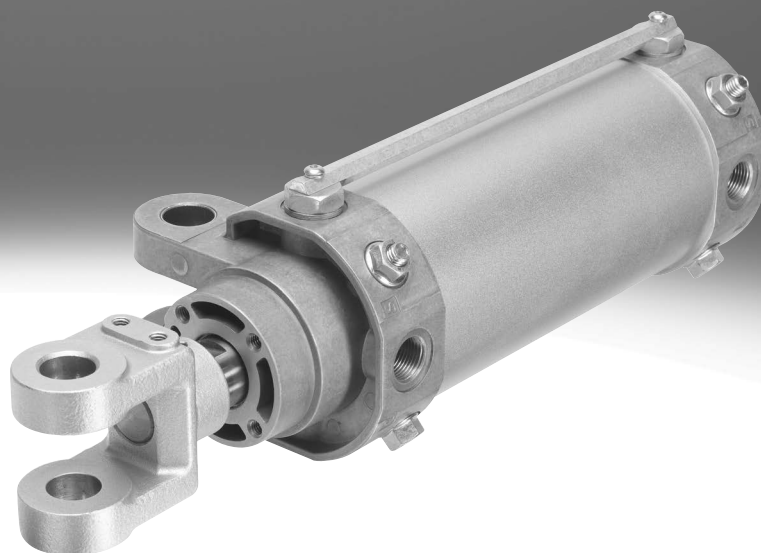


## Cilindro articulado DW

**FESTO**

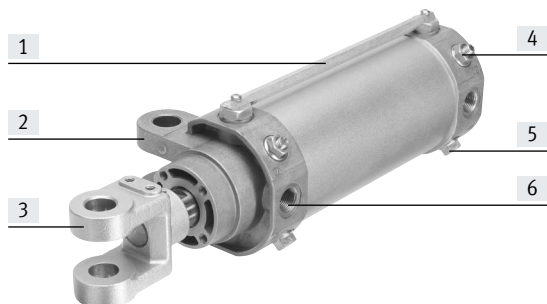


## Características

### Información resumida

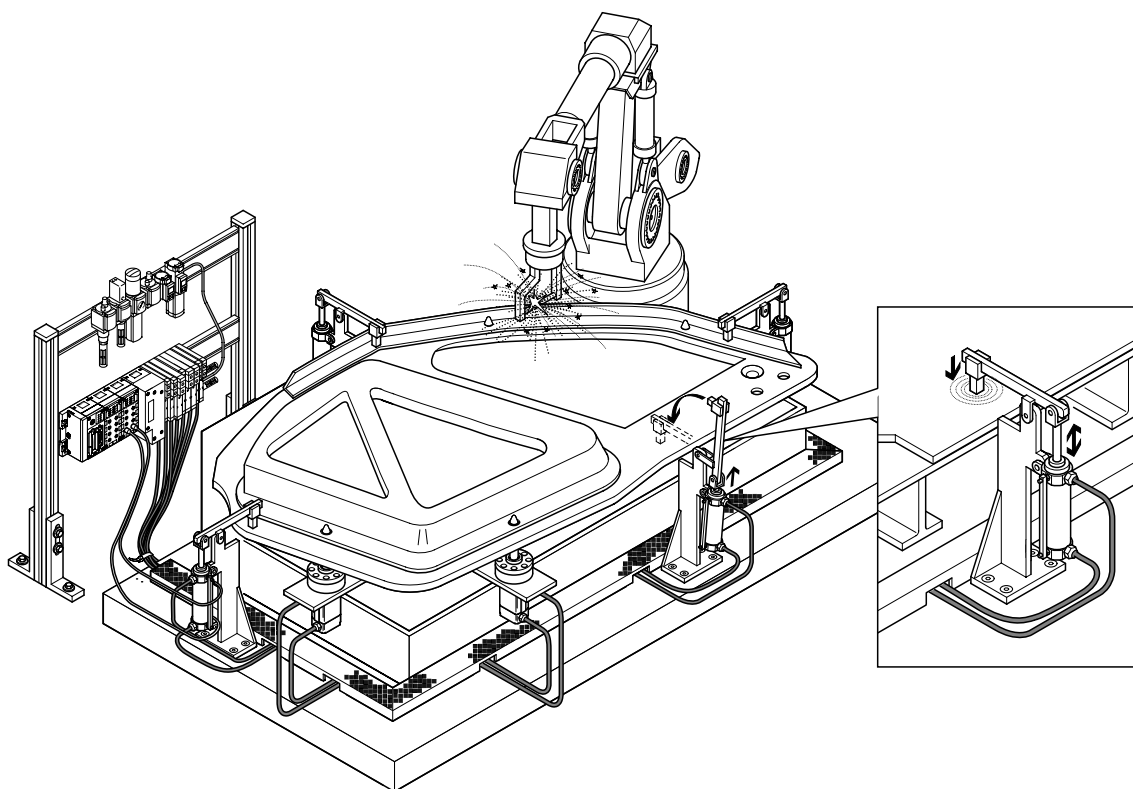
- Cilindro articulado para la sujeción de piezas durante procesos de soldadura
- Montaje sencillo mediante horquilla articulada en la culata delantera
- Estranguladores integrados
- Amortiguación de fin de recorrido integrada
- Junta rascadora del émbolo, para retirar salpicaduras de soldadura
- Estándar para fabricación de carrocerías en la industria automovilística asiática

### Tecnología en detalle

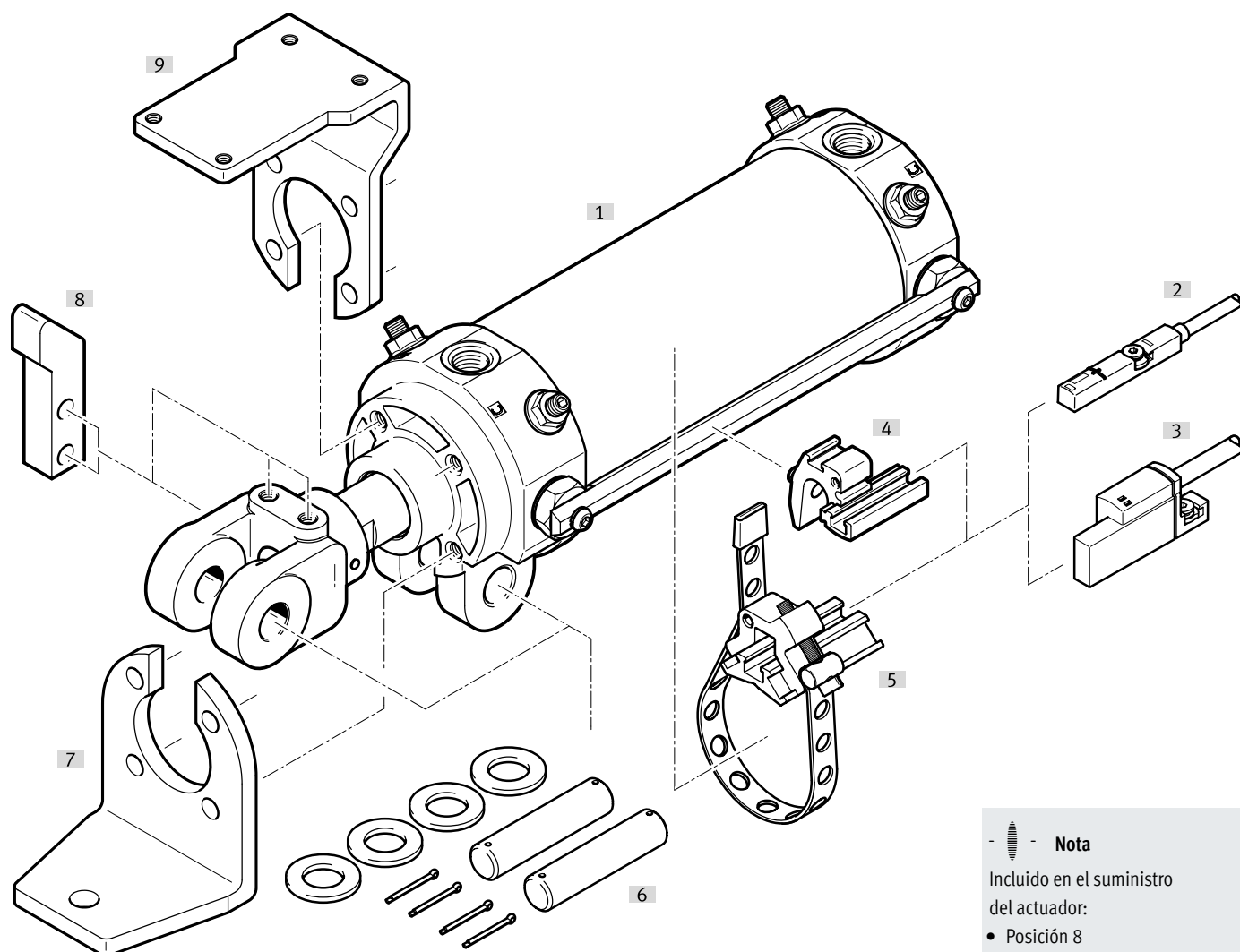



- [1] Diversas posibilidades de detección de la posición del vástago:
  - mediante regleta para sensores (→ imagen)
  - mediante kit de fijación SMBR con sensor de proximidad SME-8M o SDBT-BSW
  - con sensor de proximidad externo a través de una palanca de conmutación
- [2] Horquilla articulada del cilindro. El ancho de la horquilla fija y de la horquilla articulada es idéntico
- [3] Posibilidad de elegir entre varios anchos de la horquilla
- [4] Estrangulación integrada
- [5] Amortiguación de fin de recorrido integrada
- [6] Conexión neumática a elegir:
  - Con rosca Rc o G
  - Conexión posible en tres lados (por ejemplo, cambiando de posición la regleta para sensores)

### Campo de aplicación como cilindro de sujeción



## Cuadro general de periféricos



 **Nota**  
Incluido en el suministro  
del actuador:  
• Posición 8

Accesorios		
Código de producto	Descripción resumida	→ Página/Internet
[1] Cilindros articulados DW	Doble efecto	5
[2] Sensor de proximidad SMT-8M	Sensor de proximidad plano para la consulta de la posición del vástago	13
[3] Sensor de proximidad SDBT-BSW	Sensor de proximidad resistente a campos magnéticos de equipos de soldadura, para la consulta de la posición del vástago	13
[4] Fijación SMBZ	Para la fijación de los sensores de proximidad SMT-8M o SDBT-BSW en la regleta para sensores	14
[5] Kit de fijación SMBR	Para la fijación de los sensores de proximidad SMT-8M o SDBT-BSW en el cilindro	14
[6] conjunto de montaje DAMD	<ul style="list-style-type: none"> <li>• Para la fijación del actuador y piezas secundarias a la cabeza de horquilla</li> <li>• 2 bulones, 2 pasadores de seguridad y 4 arandelas incluidos en el suministro del actuador</li> </ul>	13
[7] Fijación por pies HNH	Para la fijación del cilindro	12
[8] Palanca de conmutación KTH	Para la detección de la posición del vástago mediante sensores externos de proximidad	12
[9] Escuadra de fijación TBH	Para la fijación de sensores de proximidad externos	12

Códigos del producto

<b>001</b>	<b>Serie</b>	
<b>DW</b>	Cilindro articulado	

<b>002</b>	<b>Ancho de la horquilla [mm]</b>	
	28	
<b>A</b>	16	
<b>B</b>	19,5	
<b>C</b>	16,5	

<b>003</b>	<b>Diámetro del émbolo</b>	
<b>50</b>	50	
<b>63</b>	63	
<b>80</b>	80	

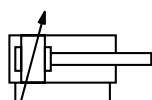
<b>004</b>	<b>Carrera</b>	
<b>50</b>	50	
<b>75</b>	75	
<b>100</b>	100	
<b>125</b>	125	
<b>150</b>	150	

<b>005</b>	<b>Extremo del vástago</b>	
<b>Y</b>	Con horquilla	

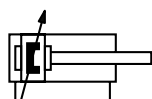
<b>006</b>	<b>Detección de posiciones</b>	
	Sin imán	
<b>A</b>	Con imán y regleta para sensores	
<b>AB</b>	Con imán	

<b>007</b>	<b>Conexión neumática</b>	
	Rosca Rc	
<b>G</b>	Rosca G	

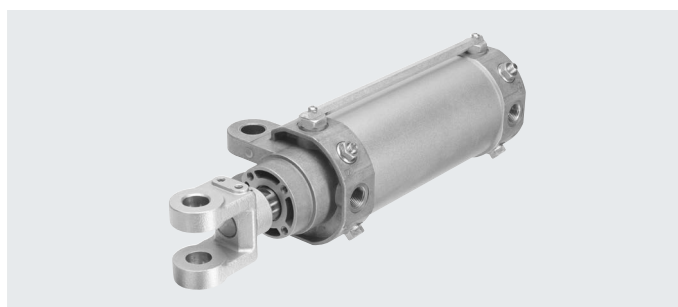
## Hoja de datos



-  $\varnothing$  - Diámetro  
50 ... 80 mm



-  $l$  - Longitud de carrera  
10 ... 200 mm

**Especificaciones técnicas generales**

Diámetro del émbolo	50	63	80
Conexión neumática	G1/4, Rc1/4		G3/8, Rc3/8
Rosca del vástago	M16x1,5		M20x1,5
Extremo del vástago	Rosca exterior con horquilla		
Carrera	Estándar	[mm]	50, 75, 100, 125, 150
	variable	[mm]	10 ... 200
Ancho de la horquilla	[mm]	16; 16,5; 19,5	28
Forma constructiva	Vástago con horquilla		
	Fijación basculante en la culata delantera		
	Camisa del cilindro		
	Émbolo		
Modo de operación	Doble efecto		
	Compresión y tracción		
Tipo de fijación	Con fijación basculante en la culata delantera		
	Con accesorios		
Regulación de velocidad	Estranguladores integrados en ambos lados		
Posición de montaje	Indistinta		
Detección de posiciones	Para sensor de proximidad		
Amortiguación	Amortiguación neumática regulable en ambos lados		
Longitud de amortiguación	[mm]	20	30

**Condiciones de funcionamiento y del entorno**

Fluido de funcionamiento	Aire comprimido según ISO 8573-1:2010 [7:4:4]
Nota sobre el fluido de funcionamiento/mando	Puede funcionar con aire comprimido lubricado (posteriormente siempre deberá funcionar con aire lubricado)
Presión de funcionamiento	[bar] 1 ... 10
Temperatura ambiente	[°C] -10 ... +60
Clase de resistencia a la corrosión CRC <sup>1)</sup>	0

1) Más información en [www.festo.com/x/topic/crc](http://www.festo.com/x/topic/crc)

**Pesos [g]**

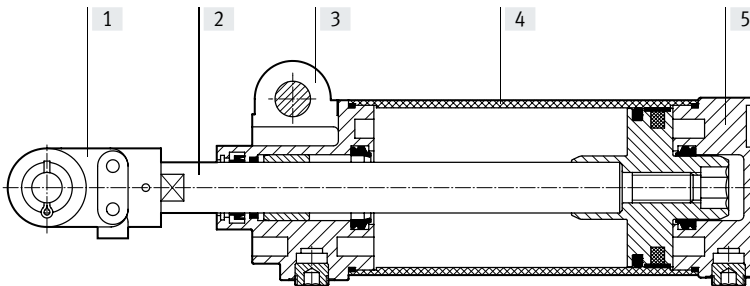
Diámetro del émbolo	50	63	80
Peso básico con carrera de 0 mm	1338	1600	4185
Peso adicional por 10 mm de carrera	37	42	65
Masa móvil con carrera de 0 mm	664	741	1651
Peso adicional por 10 mm de carrera	25	25	39

## Hoja de datos

Fuerzas [N] y energía de impacto [J]			
Diámetro del émbolo	50	63	80
Fuerza teórica a 6 bar, avance	1178	1870	3016
Fuerza teórica a 6 bar, retroceso	990	1682	2721
Energía de impacto en las posiciones finales	0,7	1,3	1,8

### Materiales

Vista en sección

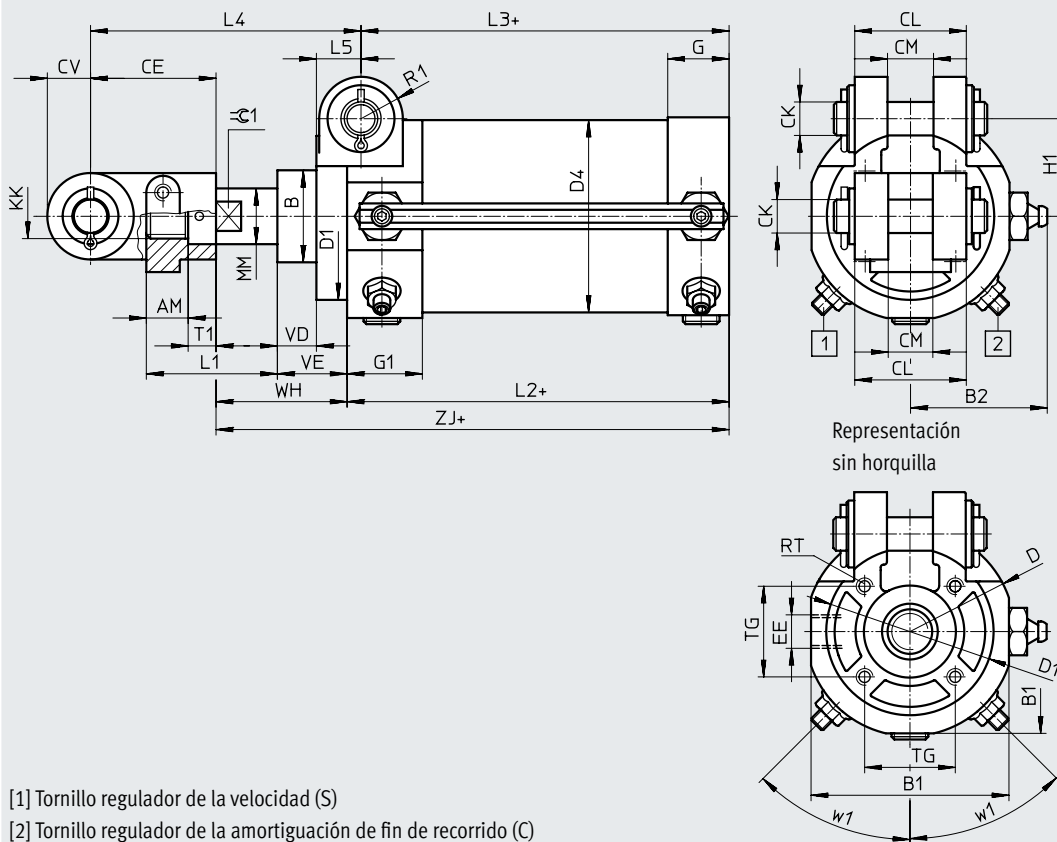


Cilindro articulado	
[1] Horquilla	Acero fundido
[2] Vástago	Acero para temple y revenido, cromado duro
[3] Culata delantera con elemento de fijación	Fundición inyectada de aluminio
[4] Camisa del cilindro	Aleación forjada de aluminio anodizado
[5] Tapa	Fundición inyectada de aluminio anodizado
- Juntas	Caucho nitrílico
Nota sobre los materiales	En conformidad con la Directiva 2002/95/CE (RoHS)
	Conformidad PWIS: VDMA24364-B2-L

Hoja de datos

Dimensiones

Descarga de datos CAD → [www.festo.com](http://www.festo.com)



- [1] Tornillo regulador de la velocidad (S)
- [2] Tornillo regulador de la amortiguación de fin de recorrido (C)

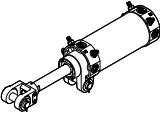
∅ [mm]	AM	B ∅	B1	B2	CE	CK ∅	CL	CM		
								DWA +0,4/+0,1	DWB +0,4/+0,1	DWC +0,4/+0,1
50	15	33	58	42,5	45	12	40	16	19,5	16,5
63			71	49						
80	23	56	89	58,5	58	18	60	28	28	28

∅ [mm]	CV	D ∅	D1 ∅	D4 ∅	EE		G	G1	H1 ±0,1
					Rc	G			
50	15,5	61	55	55	Rc1/4	G1/4	22	27	35
63		75	60	69					
80	19	93	70	87	Rc3/8	G3/8	34	34	50

∅ [mm]	KK	L1	L2	L3 +0,7/-0,4	L4 +1,5/-2	L5	MM ∅	R1	RT
63									
80	M20x1	47	150	128	110	22	25	20	M6

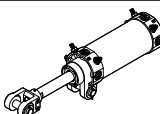
∅ [mm]	T1	TG	VD	VE	W1	WH	ZJ	≈ 1
63								
80	11	32,5	17	33	45°	46	180	19

Hoja de datos

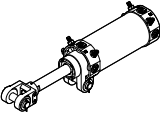
Referencias de pedido: con rosca Rc									
Diámetro del émbolo [mm]	Carrera [mm]	Ancho de la horquilla 16 mm		Ancho de la horquilla 19,5 mm		Ancho de la horquilla 16,5 mm			
		N.º art.	Código de producto	N.º art.	Código de producto	N.º art.	Código de producto		
	50	<b>Sin imán</b>							
		50	549543	DWA-50-50-Y	549553	DWB-50-50-Y	558087	DWC-50-50-Y	
		75	549544	DWA-50-75-Y	549554	DWB-50-75-Y	558088	DWC-50-75-Y	
		100	549545	DWA-50-100-Y	549555	DWB-50-100-Y	558089	DWC-50-100-Y	
		125	549546	DWA-50-125-Y	549556	DWB-50-125-Y	558090	DWC-50-125-Y	
		150	549547	DWA-50-150-Y	549557	DWB-50-150-Y	558091	DWC-50-150-Y	
		10 ... 200	555710	DWA-50-...-Y	555713	DWB-50-...-Y	558137	DWC-50-...-Y	
		<b>Con imán y regleta para sensores</b>							
		50	549548	DWA-50-50-Y-A	549558	DWB-50-50-Y-A	558092	DWC-50-50-Y-A	
		75	549549	DWA-50-75-Y-A	549559	DWB-50-75-Y-A	558093	DWC-50-75-Y-A	
		100	549550	DWA-50-100-Y-A	549560	DWB-50-100-Y-A	558094	DWC-50-100-Y-A	
		125	549551	DWA-50-125-Y-A	549561	DWB-50-125-Y-A	558095	DWC-50-125-Y-A	
		150	549552	DWA-50-150-Y-A	549562	DWB-50-150-Y-A	558096	DWC-50-150-Y-A	
		10 ... 200	555711	DWA-50-...-Y-A	555714	DWB-50-...-Y-A	558138	DWC-50-...-Y-A	
		<b>Con imán</b>							
		50	549743	DWA-50-50-Y-AB	549707	DWB-50-50-Y-AB	558097	DWC-50-50-Y-AB	
		75	549744	DWA-50-75-Y-AB	549708	DWB-50-75-Y-AB	558098	DWC-50-75-Y-AB	
		100	549745	DWA-50-100-Y-AB	549709	DWB-50-100-Y-AB	558099	DWC-50-100-Y-AB	
	125	549746	DWA-50-125-Y-AB	549710	DWB-50-125-Y-AB	558100	DWC-50-125-Y-AB		
	150	549706	DWA-50-150-Y-AB	549711	DWB-50-150-Y-AB	558101	DWC-50-150-Y-AB		
	10 ... 200	555712	DWA-50-...-Y-AB	555715	DWB-50-...-Y-AB	558139	DWC-50-...-Y-AB		
	63	50	<b>Sin imán</b>						
			50	549563	DWA-63-50-Y	549573	DWB-63-50-Y	558102	DWC-63-50-Y
			75	549564	DWA-63-75-Y	549574	DWB-63-75-Y	558103	DWC-63-75-Y
			100	549565	DWA-63-100-Y	549575	DWB-63-100-Y	558104	DWC-63-100-Y
			125	549566	DWA-63-125-Y	549576	DWB-63-125-Y	558105	DWC-63-125-Y
			150	549567	DWA-63-150-Y	549577	DWB-63-150-Y	558106	DWC-63-150-Y
			10 ... 200	555716	DWA-63-...-Y	555719	DWB-63-...-Y	558140	DWC-63-...-Y
			<b>Con imán y regleta para sensores</b>						
			50	549568	DWA-63-50-Y-A	549578	DWB-63-50-Y-A	558107	DWC-63-50-Y-A
			75	549569	DWA-63-75-Y-A	549579	DWB-63-75-Y-A	558108	DWC-63-75-Y-A
			100	549570	DWA-63-100-Y-A	549580	DWB-63-100-Y-A	558109	DWC-63-100-Y-A
			125	549571	DWA-63-125-Y-A	549581	DWB-63-125-Y-A	558110	DWC-63-125-Y-A
		150	549572	DWA-63-150-Y-A	549582	DWB-63-150-Y-A	558111	DWC-63-150-Y-A	
		10 ... 200	555717	DWA-63-...-Y-A	555720	DWB-63-...-Y-A	558141	DWC-63-...-Y-A	
		<b>Con imán</b>							
50		549712	DWA-63-50-Y-AB	549730	DWB-63-50-Y-AB	558112	DWC-63-50-Y-AB		
75		549713	DWA-63-75-Y-AB	549732	DWB-63-75-Y-AB	558113	DWC-63-75-Y-AB		
100		549714	DWA-63-100-Y-AB	549733	DWB-63-100-Y-AB	558114	DWC-63-100-Y-AB		
125		549715	DWA-63-125-Y-AB	549734	DWB-63-125-Y-AB	558115	DWC-63-125-Y-AB		
150		549716	DWA-63-150-Y-AB	549735	DWB-63-150-Y-AB	558116	DWC-63-150-Y-AB		
10 ... 200		555718	DWA-63-...-Y-AB	555721	DWB-63-...-Y-AB	558142	DWC-63-...-Y-AB		



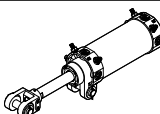
## Hoja de datos

Referencias de pedido: con rosca Rc			
	Diámetro del émbolo [mm]	Carrera [mm]	Ancho de la horquilla 28 mm
			N.º art.   Código de producto
	80	<b>Sin imán</b>	
		50	557904   DW-80-50-Y
		75	557905   DW-80-75-Y
		100	557906   DW-80-100-Y
		125	557907   DW-80-125-Y
		150	557908   DW-80-150-Y
		10 ... 200	557929   DW-80-...-Y
		<b>Con imán y regleta para sensores</b>	
		50	557909   DW-80-50-Y-A
		75	557910   DW-80-75-Y-A
		100	557911   DW-80-100-Y-A
		125	557912   DW-80-125-Y-A
		150	557913   DW-80-150-Y-A
		10 ... 200	557930   DW-80-...-Y-A
		<b>Con imán</b>	
		50	557914   DW-80-50-Y-AB
		75	557915   DW-80-75-Y-AB
		100	557916   DW-80-100-Y-AB
		125	557917   DW-80-125-Y-AB
		150	557918   DW-80-150-Y-AB
		10 ... 200	557931   DW-80-...-Y-AB

Hoja de datos

Referencias de pedido: con rosca G										
Diámetro del émbolo [mm]	Carrera [mm]	Ancho de la horquilla 16 mm		Ancho de la horquilla 19,5 mm		Ancho de la horquilla 16,5 mm				
		N.º art.	Código de producto	N.º art.	Código de producto	N.º art.	Código de producto			
	50	<b>Sin imán</b>								
		50	565721	DWA-50-50-Y-G	565731	DWB-50-50-Y-G	572341	DWC-50-50-Y-G		
		75	565722	DWA-50-75-Y-G	565732	DWB-50-75-Y-G	572342	DWC-50-75-Y-G		
		100	565723	DWA-50-100-Y-G	565733	DWB-50-100-Y-G	572343	DWC-50-100-Y-G		
		125	565724	DWA-50-125-Y-G	565734	DWB-50-125-Y-G	572344	DWC-50-125-Y-G		
		150	565725	DWA-50-150-Y-G	565735	DWB-50-150-Y-G	572345	DWC-50-150-Y-G		
		10 ... 200	565781	DWA-50-...-Y-G	565784	DWB-50-...-Y-G	572371	DWC-50-...-Y-G		
		<b>Con imán y regleta para sensores</b>								
		50	565726	DWA-50-50-Y-A-G	565736	DWB-50-50-Y-A-G	572346	DWC-50-50-Y-A-G		
		75	565727	DWA-50-75-Y-A-G	565737	DWB-50-75-Y-A-G	572347	DWC-50-75-Y-A-G		
		100	565728	DWA-50-100-Y-A-G	565738	DWB-50-100-Y-A-G	572348	DWC-50-100-Y-A-G		
		125	565729	DWA-50-125-Y-A-G	565739	DWB-50-125-Y-A-G	572349	DWC-50-125-Y-A-G		
		150	565730	DWA-50-150-Y-A-G	565740	DWB-50-150-Y-A-G	572350	DWC-50-150-Y-A-G		
		10 ... 200	565782	DWA-50-...-Y-A-G	565785	DWB-50-...-Y-A-G	572372	DWC-50-...-Y-A-G		
		<b>Con imán</b>								
		50	565777	DWA-50-50-Y-AB-G	565762	DWB-50-50-Y-AB-G	572351	DWC-50-50-Y-AB-G		
		75	565778	DWA-50-75-Y-AB-G	565763	DWB-50-75-Y-AB-G	572352	DWC-50-75-Y-AB-G		
		100	565779	DWA-50-100-Y-AB-G	565764	DWB-50-100-Y-AB-G	572353	DWC-50-100-Y-AB-G		
		125	565780	DWA-50-125-Y-AB-G	565765	DWB-50-125-Y-AB-G	572354	DWC-50-125-Y-AB-G		
		150	565761	DWA-50-150-Y-AB-G	565766	DWB-50-150-Y-AB-G	572355	DWC-50-150-Y-AB-G		
		10 ... 200	565783	DWA-50-...-Y-AB-G	565786	DWB-50-...-Y-AB-G	572373	DWC-50-...-Y-AB-G		
		63	63	<b>Sin imán</b>						
				50	565741	DWA-63-50-Y-G	565751	DWB-63-50-Y-G	572356	DWC-63-50-Y-G
				75	565742	DWA-63-75-Y-G	565752	DWB-63-75-Y-G	572357	DWC-63-75-Y-G
				100	565743	DWA-63-100-Y-G	565753	DWB-63-100-Y-G	572358	DWC-63-100-Y-G
				125	565744	DWA-63-125-Y-G	565754	DWB-63-125-Y-G	572359	DWC-63-125-Y-G
				150	565745	DWA-63-150-Y-G	565755	DWB-63-150-Y-G	572360	DWC-63-150-Y-G
10 ... 200	565787			DWA-63-...-Y-G	565790	DWB-63-...-Y-G	572374	DWC-63-...-Y-G		
<b>Con imán y regleta para sensores</b>										
50	565746			DWA-63-50-Y-A-G	565756	DWB-63-50-Y-A-G	572361	DWC-63-50-Y-A-G		
75	565747			DWA-63-75-Y-A-G	565757	DWB-63-75-Y-A-G	572362	DWC-63-75-Y-A-G		
100	565748			DWA-63-100-Y-A-G	565758	DWB-63-100-Y-A-G	572363	DWC-63-100-Y-A-G		
125	565749			DWA-63-125-Y-A-G	565759	DWB-63-125-Y-A-G	572364	DWC-63-125-Y-A-G		
150	565750			DWA-63-150-Y-A-G	565760	DWB-63-150-Y-A-G	572365	DWC-63-150-Y-A-G		
10 ... 200	565788			DWA-63-...-Y-A-G	565791	DWB-63-...-Y-A-G	572375	DWC-63-...-Y-A-G		
<b>Con imán</b>										
50	565767			DWA-63-50-Y-AB-G	565772	DWB-63-50-Y-AB-G	572366	DWC-63-50-Y-AB-G		
75	565768			DWA-63-75-Y-AB-G	565773	DWB-63-75-Y-AB-G	572367	DWC-63-75-Y-AB-G		
100	565769			DWA-63-100-Y-AB-G	565774	DWB-63-100-Y-AB-G	572368	DWC-63-100-Y-AB-G		
125	565770			DWA-63-125-Y-AB-G	565775	DWB-63-125-Y-AB-G	572369	DWC-63-125-Y-AB-G		
150	565771			DWA-63-150-Y-AB-G	565776	DWB-63-150-Y-AB-G	572370	DWC-63-150-Y-AB-G		
10 ... 200	565789			DWA-63-...-Y-AB-G	565792	DWB-63-...-Y-AB-G	572376	DWC-63-...-Y-AB-G		

## Hoja de datos

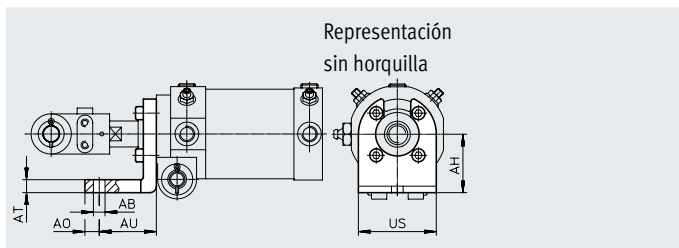
Referencias de pedido: con rosca G			
	Diámetro del émbolo [mm]	Carrera [mm]	Ancho de la horquilla 28 mm
			N.º art.   Código de producto
	80	<b>Sin imán</b>	
		50	565793   DW-80-50-Y-G
		75	565794   DW-80-75-Y-G
		100	565795   DW-80-100-Y-G
		125	565796   DW-80-125-Y-G
		150	565797   DW-80-150-Y-G
		10 ... 200	565808   DW-80-...-Y-G
		<b>Con imán y regleta para sensores</b>	
		50	565798   DW-80-50-Y-A-G
		75	565799   DW-80-75-Y-A-G
		100	565800   DW-80-100-Y-A-G
		125	565801   DW-80-125-Y-A-G
		150	565802   DW-80-150-Y-A-G
		10 ... 200	565809   DW-80-...-Y-A-G
		<b>Con imán</b>	
		50	565803   DW-80-50-Y-AB-G
		75	565804   DW-80-75-Y-AB-G
		100	565805   DW-80-100-Y-AB-G
		125	565806   DW-80-125-Y-AB-G
		150	565807   DW-80-150-Y-AB-G
		10 ... 200	565810   DW-80-...-Y-AB-G

## Accesorios

### Fijación por pies HNH

Materiales:  
Acero

Suministro:  
4 tornillos



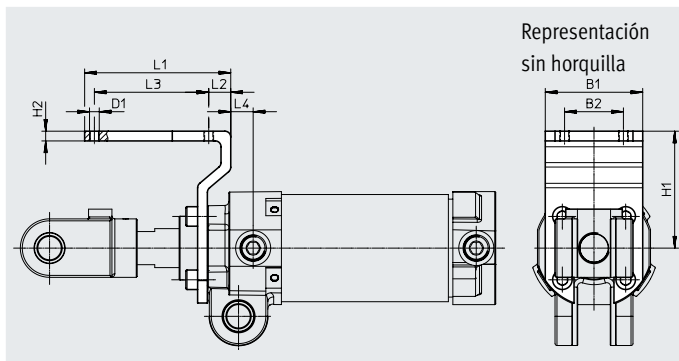
#### Dimensiones y referencias de pedido

Para diámetro	AB ∅	AH	AO	AT	AU	US	Peso [g]	N.º art.	Código de producto
50, 63, 80	9	45	11	10	44	60	241	549603	HNH-50/63/80

### Escuadra de fijación TBH

Materiales:  
Acero

Suministro:  
4 tornillos, cortos  
4 tornillos largos



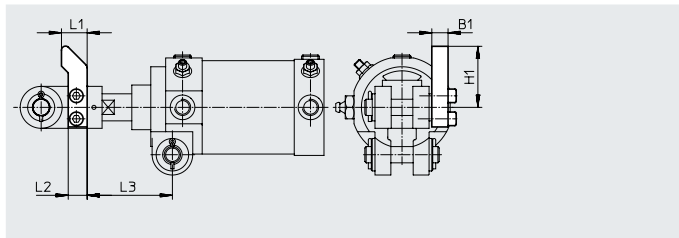
#### Dimensiones y referencias de pedido

Para diámetro	B1	B2	D1	H1	H2	L1	L2	L3	L4	Peso [g]	N.º art.	Código de producto
50, 63, 80	50	30,2	M5	60	5	75	11,3	58,7	17	282	549605	TBH-50/63/80

### Palanca de conmutación KTH

Materiales:  
Acero


Suministro:  
2 tornillos

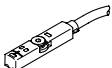
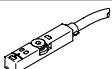


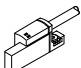
#### Dimensiones y referencias de pedido

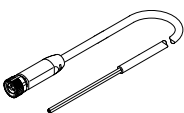
Para diámetro	B1	H1	L1	L2	L3	Peso [g]	N.º art.	Código de producto
50, 63	12	45,2	19	14	63	83	549607	KTH-50/63/80
80	12	45,2	19	14	68,5			

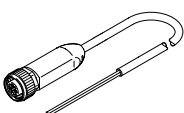
## Accesorios

Referencias de pedido: conjunto de montaje						
	Suministro	Para diámetro	Peso [g]	N.º art.	Código de producto	
	2 bulones, 2 pasadores de seguridad y 4 arandelas	50, 63	117	573323	DAMD-F5-S-50	
		80	362	573172	DAMD-F5-S-80	

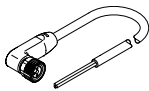
Referencias de pedido: sensor de proximidad para ranura en T, magnetorresistivo						
	Tipo de fijación	Salida de conmutación	Conexión eléctrica	Longitud del cable [m]	N.º art.	Hojas de datos → Internet: smt Código de producto
<b>Contacto normalmente abierto</b>						
	Insertable desde arriba en la ranura, a ras con el perfil del cilindro, diseño corto	PNP	Cable trifilar	2,5	574335	SMT-8M-A-PS-24V-E-2,5-OE
			Conector M8x1, 3 pines	0,3	574334	SMT-8M-A-PS-24V-E-0,3-M8D
			Conector M12x1, 3 pines	0,3	574337	SMT-8M-A-PS-24V-E-0,3-M12
		NPN	Cable trifilar	2,5	574338	SMT-8M-A-NS-24V-E-2,5-OE
			Conector M8x1, 3 pines	0,3	574339	SMT-8M-A-NS-24V-E-0,3-M8D
<b>Contacto normalmente cerrado</b>						
	Insertable desde arriba en la ranura, a ras con el perfil del cilindro, diseño corto	PNP	Cable trifilar	7,5	574340	SMT-8M-A-PO-24V-E-7,5-OE

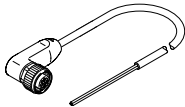
Referencias de pedido: sensor de proximidad para ranura en T, magnetorresistivo							
	Tipo de fijación	Salida de conmutación	Conexión eléctrica	Longitud del cable [m]	N.º art.	Hojas de datos → Internet: sdbt Código de producto	
<b>Contacto normalmente abierto</b>							
	Insertable en la ranura desde arriba	PNP	Cable trifilar	5	2427616	SDBT-BSW-1L-PU-W-5-N-LE	
			Conector M12 de 1, 3 pines	0,3	2476855	SDBT-BSW-1L-PU-W-0.3-N-M12	
		NPN	Cable trifilar	5	2427618	SDBT-BSW-1L-NU-W-5-N-LE	
			Conector M12 de 1, 3 pines	0,3	2427615	SDBT-BSW-1L-NU-W-0.3-N-M12	
		Sin contacto	Cable bifilar	5	2427617	SDBT-BSW-1L-ZU-W-5-N-LE	

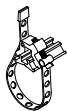
Cables de conexión NEBA, rectos, conexión M8						
	Conexión eléctrica 1, técnica de conexión	Conexión eléctrica 2, técnica de conexión	Conexión eléctrica 2, número de contactos/hilos	Longitud del cable	N.º art.	Código de producto
	M8x1, codificación A según EN 61076-2-104	Extremo abierto	3	2,5 m	8078223	NEBA-M8G3-U-2.5-N-LE3
				5 m	8078224	NEBA-M8G3-U-5-N-LE3

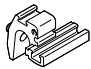
Cables de conexión NEBA, rectos, conexión M12						
	Conexión eléctrica 1, técnica de conexión	Conexión eléctrica 2, técnica de conexión	Conexión eléctrica 2, número de contactos/hilos	Longitud del cable	N.º art.	Código de producto
	M12x1, codificación A según EN 61076-2-101	Extremo abierto	3	2,5 m	8078236	NEBA-M12G5-U-2.5-N-LE3
				5 m	8078237	NEBA-M12G5-U-5-N-LE3

Accesorios

Cables de conexión NEBA, acodados, conexión M8						
	Conexión eléctrica 1, técnica de conexión	Conexión eléctrica 2, técnica de conexión	Conexión eléctrica 2, número de contactos/hilos	Longitud del cable	N.º art.	Código de producto
	M8x1, codificación A según EN 61076-2-104	Extremo abierto	3	2,5 m	8078230	NEBA-M8W3-U-2.5-N-LE3
				5 m	8078231	NEBA-M8W3-U-5-N-LE3

Cables de conexión NEBA, acodados, conexión M12						
	Conexión eléctrica 1, técnica de conexión	Conexión eléctrica 2, técnica de conexión	Conexión eléctrica 2, número de contactos/hilos	Longitud del cable	N.º art.	Código de producto
	M12x1, codificación A según EN 61076-2-101	Extremo abierto	3	2,5 m	8078245	NEBA-M12W5-U-2.5-N-LE3
				5 m	8078246	NEBA-M12W5-U-5-N-LE3

Referencias de pedido: kit de fijación				Hojas de datos → Internet: smbz		
				N.º art.	Código de producto	
	Para la fijación de los sensores de proximidad SMT-8M o SDBT-BSW en el cilindro			538937	SMBR-8-8/100-S6	

Referencias de pedido: kit de fijación				Hojas de datos → Internet: smbz		
				N.º art.	Código de producto	
	Para la fijación de los sensores de proximidad SMT-8M o SDBT-BSW en la regleta para sensores			537806	SMBZ-8-32/100	