

Distribuidor múltiple QS

FESTO



Características

Enchufar y ¡listo!



La garra de acero inoxidable sujeta el tubo flexible sin dañar su superficie. El sistema absorbe las vibraciones y los picos de presión.

Para desmontar el tubo flexible, simplemente apretar el anillo extractor azul.

Para una mejor asignación de los tubos flexibles, estos llevan indicado su diámetro exterior en el anillo extractor.

Máxima seguridad



El anillo de junta de caucho nitrílico garantiza la hermeticidad absoluta entre los tubos flexibles normalizados y el cuerpo del racor.

El tubo flexible normalizado, combinado con los conectores enchufables de Festo, es apropiado para aire comprimido y vacío.

La junta imperdible



Todas las piezas de latón de los racores rápidos roscados de Festo tienen una superficie niquelada, con lo que son extremadamente resistentes a la corrosión. Las roscas R cónicas según ISO están provistas de un revestimiento autosellante de PTFE y aseguran una reutilización de hasta cinco veces sin requerir juntas adicionales.

Orientable



Se puede realizar la alineación tras el montaje.

Montaje/desmontaje de tubos flexibles

Montaje

Para una sujeción segura evitando que la junta interior sufra daños, es necesario cortar recto el tubo flexible y eliminar las rebabas.

- 1) Introducir el tubo flexible hasta el tope.

Comprobar que el tubo flexible esté correctamente introducido en la junta interior. Dependiendo de las tolerancias del tubo flexible y de la junta, es posible interpretar erróneamente que se ha introducido el tubo flexible hasta el tope porque ha hecho contacto con la junta.

- 2) Para comprobar la sujeción segura del racor de empalme, tirar ligeramente del tubo flexible.

Desmontaje

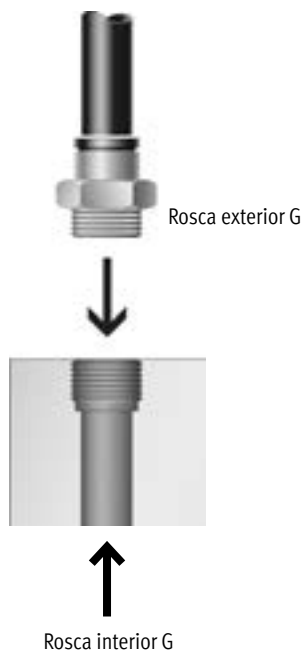
- 1) Para desmontar el tubo flexible, simplemente presionar y mantener presionado el anillo extractor. Retirar cuidadosamente el tubo flexible del racor.
- 2) Antes de volver a usar el tubo flexible, debe cortarse la parte dañada.

Características

¿Qué racor es el adecuado para cada rosca?

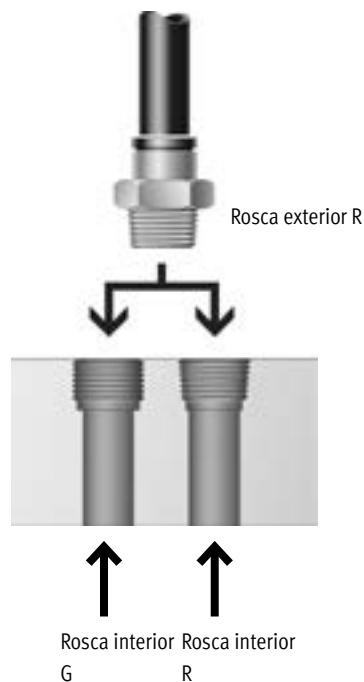
Rosca G según DIN ISO 228-1

- Rosca más corta
- Profundidad de montaje constante
- Anillo de junta reemplazable
- Junta frontal
- Reutilizable varias veces, gracias al anillo de junta reemplazable



Rosca R según EN 10226-1 e ISO 7/1

- Rosca autoblocante
- Obturación en la rosca
- No precisa superficie hermetizante adicional
- Dimensiones más compactas por prescindir de escalonamiento para superficie hermetizante
- Reutilizable hasta 5 veces



- Nota

En la combinación de rosca exterior R y rosca interior G pueden producirse fugas si la rosca interior G se ha fabricado de modo impreciso o si presenta una tolerancia límite desfavorable. En este caso se necesitará un sellado adicional, p. ej., con una cinta hermetizante.

- Nota

Todas las roscas R están revestidas con un medio de obturación. Este revestimiento reemplaza al habitual anillo de junta. Enroscar simplemente con la mano la rosca R y apretar con una llave de horquilla dando 1 ó 2 vueltas. El racor se puede volver a enroscar hasta cinco veces.

En el caso de las roscas R, al enroscarlas varias veces hay que prestar atención a que el polvo abrasivo del revestimiento del medio de obturación no penetre en el sistema de aire comprimido.

Especificaciones técnicas

Especificaciones técnicas generales	
Tamaño	Estándar
Forma constructiva	Principio Push-pull (presionar y tirar)
Posición de montaje	Indistinta
Tipo de junta en el pivote atornillado	Anillo de junta (rosca G) Revestimiento (rosca R)

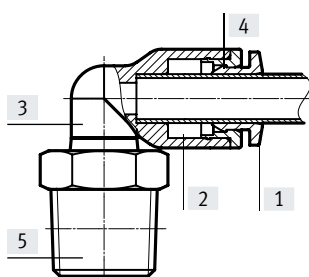
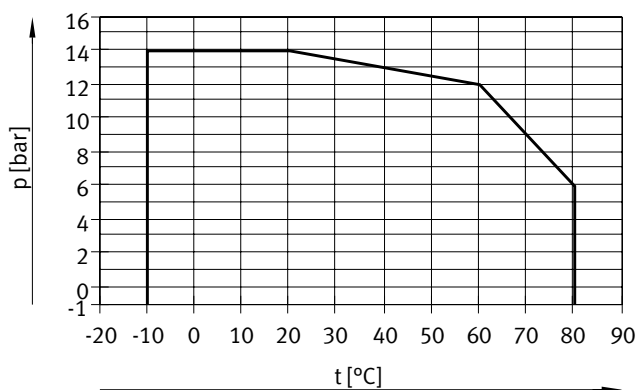
Condiciones de funcionamiento y del entorno	
Presión de funcionamiento en todo el margen de temperatura [bar]	-0,95 ... +6
Presión de funcionamiento en función de la temperatura [bar]	-0,95 ... +14 → Gráfico
Fluido de funcionamiento	Aire comprimido según ISO 8573-1:2010 [7:-:-] Agua según declaración del fabricante ²⁾
Nota sobre el fluido de funcionamiento/mando	Puede emplearse aire comprimido lubricado
Temperatura ambiente [°C]	-10 ... +80
Clase de resistencia a la corrosión CRC ¹⁾	1
Clasificación marítima	Véase el certificado ²⁾

1) Clase de resistencia a la corrosión CRC 1 según la norma Festo FN 940070

Baja exposición a la corrosión. Aplicación en interiores secos o como protección para el almacenamiento y el transporte. También es válido para piezas situadas bajo cubiertas, en zonas internas no visibles, o para piezas cubiertas en la aplicación concreta (p. ej., pernos de accionamiento).

2) Más información en www.festo.com/catalogue/qs → Soporte/Descargas.

Presión de funcionamiento p en función de la temperatura t



Materiales		
Vista en sección		
Distribuidor múltiple		
[1]	Anillo extractor	POM (color: azul)
[2]	Junta del tubo flexible	NBR
[3]	Cuerpo	PBT
[4]	Segmento de aprisionamiento del tubo flexible	Acero inoxidable de alta aleación
[5]	Acoplamiento roscado	Latón níquelado
[-]	Tornillo hueco (QSLV)	Latón níquelado
Nota sobre los materiales		En conformidad con la Directiva 2002/95/CE (RoHS)

Especificaciones técnicas

Pares de apriete	
Rosca de conexión	Par de apriete nominal [Nm]
Rosca G	
G1/8	7 ±20 %
G1/4	9 ±20 %
G3/8	15,5 ±20 %
G1/2	26 ±20 %



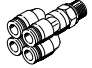

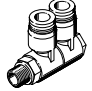
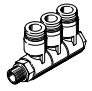
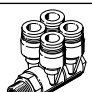



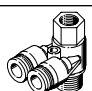
Profundidad de inserción de tubo flexible					
Diámetro exterior del tubo flexible [mm]	4	6	8	10	12
Profundidad de inserción de tubo flexible [mm]	15	17	18	20,5	23,5

Posibles combinaciones de racores rápidos roscados y tubos flexibles					
Rosca	Diámetro exterior del tubo flexible [mm]				
	4	6	8	10	12
R1/8	+	++	+	-	-
R1/4	+	+	++	+	-
R3/8	-	-	+	++	+
R1/2	-	-	-	-	++
G1/8	+	++	+	-	-
G1/4	+	+	++	+	-
G3/8	-	-	+	++	+
G1/2	-	-	-	-	++

+ Posible combinación de roscas y diámetros exteriores de tubos flexibles

++ Combinación óptima (para el caudal) de roscas y diámetros exteriores de tubos flexibles

Cuadro general del producto

Forma constructiva	Ejecución	Código del producto	Conexión D1		Diámetro exterior del tubo flexible	Conexión D2 Diámetro exterior del tubo flexible	Conexión D3 Diámetro exterior del tubo flexible	→ Página/ Internet
			Rosca R	Rosca G				
Forma recta	Distribuidor múltiple, 4 salidas							
		QSQ	R1/8	G1/8	-	4, 6	-	7
			R1/4	G1/4		4, 6		
		QSQ	-	-	6	4	-	7
				8	6			
Forma de L	Distribuidor múltiple, 2 salidas							
		QSLV2	R1/8	G1/8	-	4, 6, 8	-	8
			R1/4	G1/4		6, 8, 10		
			R3/8	G3/8		8, 10, 12		
			R1/2	G1/2		12		
	Distribuidor múltiple, 3 salidas							
		QSLV3	R1/8	G1/8	-	4, 6, 8	-	9
			R1/4	G1/4		6, 8, 10		
			R3/8	G3/8		8, 10, 12		
			R1/2	G1/2		12		
	Distribuidor múltiple, 4 salidas							
		QSLV4	R1/8	G1/8	-	4, 6, 8	-	10
			R1/4	G1/4		6, 8, 10		
			R3/8	G3/8		8, 10, 12		
			R1/2	G1/2		12		
	Distribuidor múltiple, 6 salidas							
		QSLV6	R1/8	G1/8	-	4, 6, 8	-	11
			R1/4	G1/4		6, 8, 10		
			R3/8	G3/8		8, 10, 12		
			R1/2	G1/2		12		
Distribuidor múltiple, 4 salidas								
	QST3	R1/8	G1/8	-	6	4	12	
		R1/4	G1/4		8	6		
		R3/8	G3/8		10	8		
	QST3	-	-	6	6	4	12	
				8	8	6		
				10	10	8		
Distribuidor múltiple, 3 salidas: rosca interior y exterior con hexágono exterior								
	QSYTF	R1/8	G1/8	-	6	-	13	
		R1/4	G1/4		8			
		R3/8	G3/8		10			
		R1/2	G1/2		12			

Hoja de datos

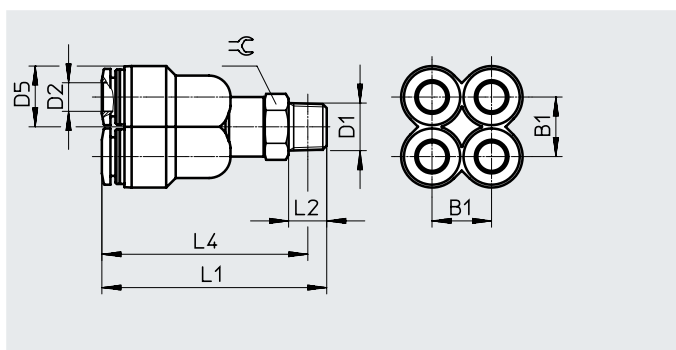
Distribuidor múltiple QSQ

 Número de conexiones de
alimentación: 1

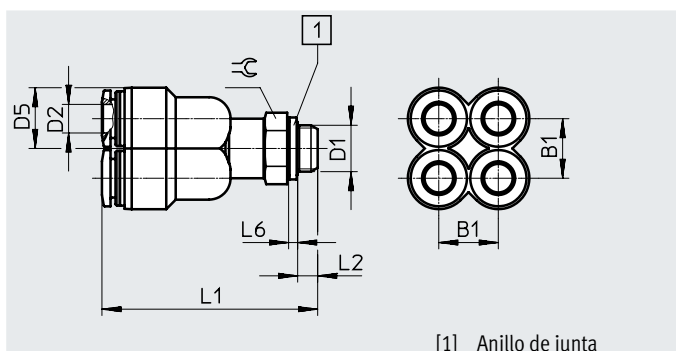
Número de salidas: 4



Rosca R



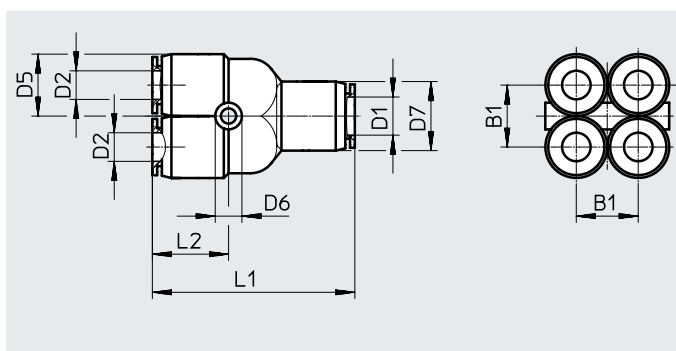
Rosca G



[1] Anillo de junta



Reductor



Dimensiones y referencias de pedido																
Conexión	Anchura nominal	Diámetro exterior del tubo flexible	B1	D5 ∅	D6 ∅	D7 ∅	L1	L2	L4	L6	⌀	Peso/ unidad	N.º art.	Código del producto	UE*	
D1	[mm]	D2										[g]				
Rosca R																
R1/8	2,6	4	10,3	10,5	-	-	38,9	8	34,9	-	12	16	153206	QSQ-1/8-4	1	
	5,2	6	12,5	13	-	-	47,2	8	43,2	-	12	25	153208	QSQ-1/8-6	1	
R1/4	2,6	4	10,3	10,5	-	-	42,4	11	36,4	-	14	21	153207	QSQ-1/4-4	1	
	5,2	6	12,5	13	-	-	50,7	11	44,7	-	14	30	153288	QSQ-1/4-6	1	
Rosca G con anillo de junta																
G1/8	2,6	4	10,3	10,5	-	-	37	4,2	-	1,9	13	20	186220	QSQ-G1/8-4	1	
	5,2	6	12,5	13	-	-	45,3	4,2	-	1,9	13	26	186222	QSQ-G1/8-6	1	
G1/4	2,6	4	10,3	10,5	-	-	39,1	4,8	-	1,9	17	29	186221	QSQ-G1/4-4	1	
	5,2	6	12,5	13	-	-	47,4	4,8	-	1,9	17	35	186263	QSQ-G1/4-6	1	
Reductor																
6	3,1	4	10,3	10,5	3,2	12,5	37,5	14,2	-	-	-	14	153209	QSQ-6-4	1	
8	4,6	6	12,5	13	3,2	14,5	42	15,8	-	-	-	21	153210	QSQ-8-6	1	

* Unidades por embalaje

Hoja de datos

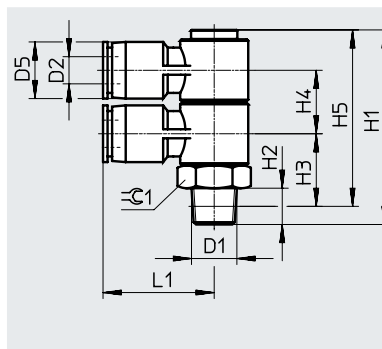
Distribuidor múltiple QSLV2

Número de conexiones de alimentación: 1

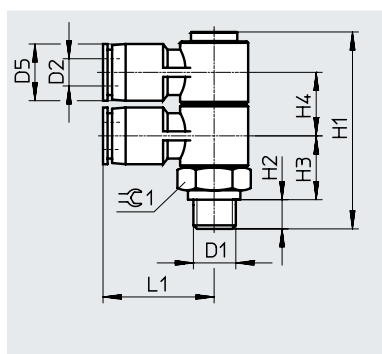
Número de salidas: 2



Rosca R



Rosca G



Dimensiones y referencias de pedido

Conexión	Anchura nominal	Diámetro exterior del tubo flexible	D5 ∅	H1	H2	H3	H4	H5	L1	⊖	Peso/ unidad	N.º art.	Código del producto	UE*
D1	[mm]	D2									[g]			
Rosca R														
R1/8	2,4	4	10	41,6	8	15,5	13	37,6	22,2	14	26	153211	QSLV2-1/8-4	1
	3,2	6	12,5	41,6	8	15,5	13	37,6	24,2	14	28	153212	QSLV2-1/8-6	1
	4,2	8	14,5	46,6	8	17,5	15	42,6	27,7	17	44	153214	QSLV2-1/8-8	1
R1/4	3,2	6	12,5	44,6	11	16,5	13	38,6	24,2	14	34	153213	QSLV2-1/4-6	1
	4,3	8	14,5	49,6	11	18,5	15	43,6	27,7	17	47	153215	QSLV2-1/4-8	1
	5,2	10	17,5	57,6	11	22	18	51,6	31,7	22	80	153217	QSLV2-1/4-10	1
R3/8	4,3	8	14,5	50,6	12	19,2	15	44,3	27,7	17	54	153216	QSLV2-3/8-8	1
	5,3	10	17,5	58,6	12	22,7	18	52,3	31,7	22	83	153218	QSLV2-3/8-10	1
	6,3	12	21	68,8	12	27,5	21,6	62,5	36,7	27	139	153219	QSLV2-3/8-12	1
R1/2	6,4	12	21	71,8	15	28,6	21,6	63,6	36,7	27	149	153220	QSLV2-1/2-12	1
Rosca G con anillo de junta														
G1/8	2,4	4	10	40,6	5,1	13,4	13	-	22,2	14	25	186223	QSLV2-G1/8-4	1
	3,2	6	12,5	40,6	5,1	13,4	13	-	24,2	14	27	186224	QSLV2-G1/8-6	1
	4,2	8	14,5	45,6	5,1	15,4	15	-	27,7	17	43	186226	QSLV2-G1/8-8	1
G1/4	3,2	6	12,5	42,1	5,6	14,4	13	-	24,2	17	36	186225	QSLV2-G1/4-6	1
	4,3	8	14,5	46,1	5,6	15,4	15	-	27,7	17	44	186227	QSLV2-G1/4-8	1
	5,2	10	17,5	54,1	5,6	18,9	18	-	31,7	22	77	186229	QSLV2-G1/4-10	1
G3/8	4,3	8	14,5	47,6	6,6	15,9	15	-	27,7	19	53	186228	QSLV2-G3/8-8	1
	5,3	10	17,5	55,6	6,6	19,4	18	-	31,7	22	79	186230	QSLV2-G3/8-10	1
	6,3	12	21	65,8	6,6	24,2	21,6	-	36,7	27	135	186231	QSLV2-G3/8-12	1
G1/2	6,4	12	21	66,8	7,6	24,2	21,6	-	36,7	27	140	186232	QSLV2-G1/2-12	1

* Unidades por embalaje

Hoja de datos

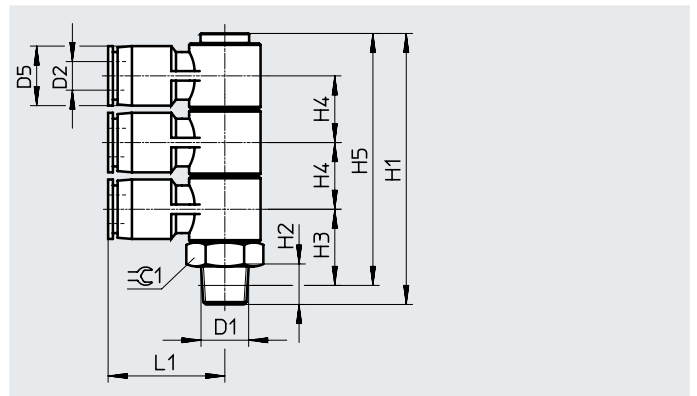
Distribuidor múltiple QSLV3

Número de conexiones de alimentación: 1

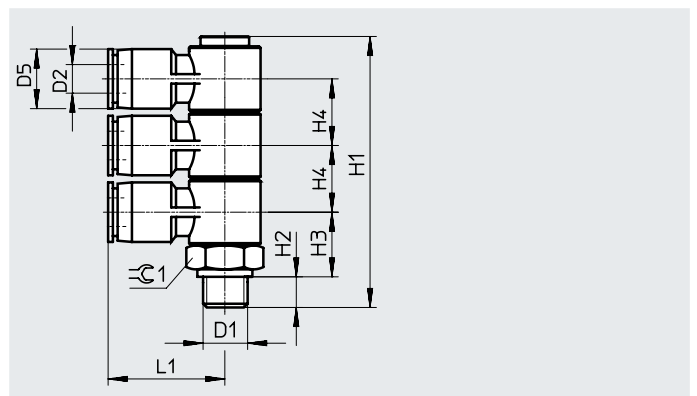
Número de salidas: 3



Rosca R



Rosca G



Dimensiones y referencias de pedido

Conexión	Anchura nominal	Diámetro exterior del tubo flexible	D5 ø	H1	H2	H3	H4	H5	L1	±C1	Peso/ unidad [g]	N.º art.	Código del producto	UE*
D1	[mm]	D2												
Rosca R														
R1/8	2,4	4	10	54,7	8	15,5	13	50,7	22,2	14	33	153221	QSLV3-1/8-4	1
	3,2	6	12,5	54,7	8	15,5	13	50,7	24,2	14	35	153222	QSLV3-1/8-6	1
	4,3	8	14,5	61,7	8	17,5	15	57,7	27,7	17	56	153224	QSLV3-1/8-8	1
R1/4	3,2	6	12,5	57,7	11	16,5	13	51,7	24,2	14	41	153223	QSLV3-1/4-6	1
	4,2	8	14,5	64,7	11	18,5	15	58,7	27,7	17	59	153225	QSLV3-1/4-8	1
	5,2	10	17,5	75,7	11	22	18	69,7	31,7	22	99	153227	QSLV3-1/4-10	1
R3/8	4,3	8	14,5	65,7	12	19,2	15	59,4	27,7	17	66	153226	QSLV3-3/8-8	1
	5,3	10	17,5	76,7	12	22,7	18	70,4	31,7	22	102	153228	QSLV3-3/8-10	1
	6,4	12	21	90,5	12	27,5	21,6	84,2	36,7	27	171	153229	QSLV3-3/8-12	1
R1/2	6,5	12	21	93,5	15	28,6	21,6	85,3	36,7	27	180	153230	QSLV3-1/2-12	1
Rosca G con anillo de junta														
G1/8	2,4	4	10	53,7	5,1	13,4	13	-	22,2	14	32	186233	QSLV3-G1/8-4	1
	3,2	6	12,5	53,7	5,1	13,4	13	-	24,2	14	35	186234	QSLV3-G1/8-6	1
	4,3	8	14,5	60,7	5,1	15,4	15	-	27,7	17	55	186236	QSLV3-G1/8-8	1
G1/4	3,2	6	12,5	55,2	5,6	14,4	13	-	24,2	17	43	186235	QSLV3-G1/4-6	1
	4,2	8	14,5	61,2	5,6	15,4	15	-	27,7	17	56	186237	QSLV3-G1/4-8	1
	5,2	10	17,5	72,2	5,6	18,9	18	-	31,7	22	96	186239	QSLV3-G1/4-10	1
G3/8	4,3	8	14,5	62,7	6,6	15,9	15	-	27,7	19	65	186238	QSLV3-G3/8-8	1
	5,3	10	17,5	73,3	6,6	19,4	18	-	31,7	22	98	186240	QSLV3-G3/8-10	1
	6,4	12	21	87,5	6,6	24,2	21,6	-	36,7	27	167	186241	QSLV3-G3/8-12	1
G1/2	6,5	12	21	88,5	7,6	24,2	21,6	-	36,7	27	171	186242	QSLV3-G1/2-12	1

* Unidades por embalaje

Hoja de datos

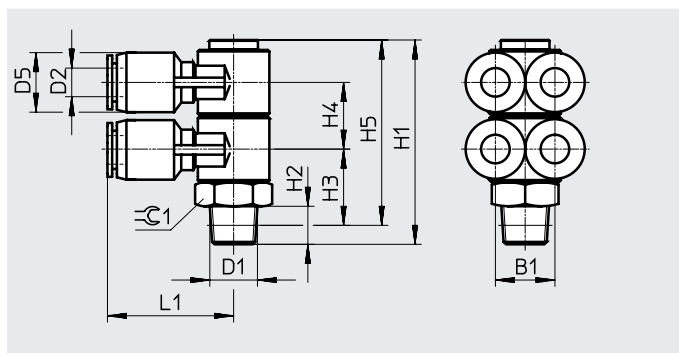
Distribuidor múltiple QSLV4

Número de conexiones de alimentación: 1

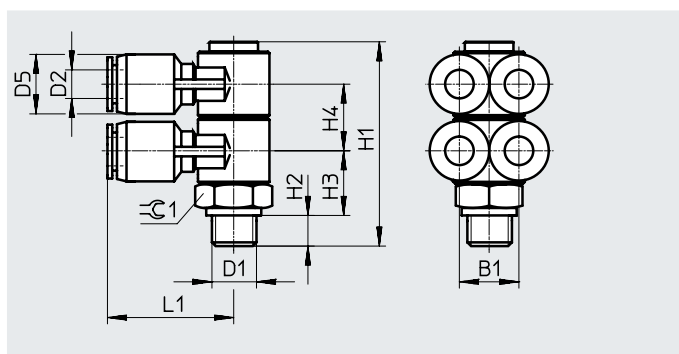
Número de salidas: 4



Rosca R



Rosca G



Dimensiones y referencias de pedido

Conexión	Anchura nominal	Diámetro exterior del tubo flexible	D5 ø	H1	H2	H3	H4	H5	L1	B1	≈C1	Peso/ unidad	N.º art.	Código del producto	UE*
D1	[mm]	D2										[g]			
Rosca R															
R1/8	2,3	4	10	41,6	8	15,5	13	37,6	22,2	10	14	31	153231	QSLV4-1/8-4	1
	2,9	6	12,5	41,6	8	15,5	13	37,6	24,2	12	14	35	153232	QSLV4-1/8-6	1
	4	8	14,5	46,6	8	17,5	15	42,6	27,7	14	17	54	153234	QSLV4-1/8-8	1
R1/4	2,9	6	12,5	44,6	11	16,5	13	38,6	24,2	12	14	40	153233	QSLV4-1/4-6	1
	4,1	8	14,5	49,6	11	18,5	15	43,6	27,7	14	17	56	153235	QSLV4-1/4-8	1
	5	10	17,5	57,6	11	22	18	51,6	31,7	17	22	95	153237	QSLV4-1/4-10	1
R3/8	4,1	8	14,5	50,6	12	19,2	15	44,3	27,7	14	17	64	153236	QSLV4-3/8-8	1
	5,1	10	17,5	58,6	12	22,7	18	52,3	31,7	17	22	98	153238	QSLV4-3/8-10	1
	6	12	21	68,8	12	27,5	21,6	62,5	36,7	20	27	162	153239	QSLV4-3/8-12	1
R1/2	6,2	12	21	71,8	15	28,6	21,6	63,6	36,7	20	27	171	153240	QSLV4-1/2-12	1
Rosca G con anillo de junta															
G1/8	2,3	4	10	40,6	5,1	13,4	13	-	22,2	10	14	30	186243	QSLV4-G1/8-4	1
	2,9	6	12,5	40,6	5,1	13,4	13	-	24,2	12	14	34	186244	QSLV4-G1/8-6	1
	4	8	14,5	45,6	5,1	15,4	15	-	27,7	14	17	53	186246	QSLV4-G1/8-8	1
G1/4	2,9	6	12,5	42,1	5,6	14,4	13	-	24,2	12	17	42	186245	QSLV4-G1/4-6	1
	4,1	8	14,5	46,1	5,6	15,4	15	-	27,7	14	17	54	186247	QSLV4-G1/4-8	1
	5	10	17,5	54,1	5,6	18,9	18	-	31,7	17	22	92	186249	QSLV4-G1/4-10	1
G3/8	4,1	8	14,5	47,6	6,6	15,9	15	-	27,7	14	19	63	186248	QSLV4-G3/8-8	1
	5,1	10	17,5	55,6	6,6	19,4	18	-	31,7	17	22	94	186250	QSLV4-G3/8-10	1
	6	12	21	65,8	6,6	24,2	21,6	-	36,7	20	27	158	186251	QSLV4-G3/8-12	1
G1/2	6,2	12	21	66,8	7,6	24,2	21,6	-	36,7	20	27	162	186252	QSLV4-G1/2-12	1

* Unidades por embalaje

Hoja de datos

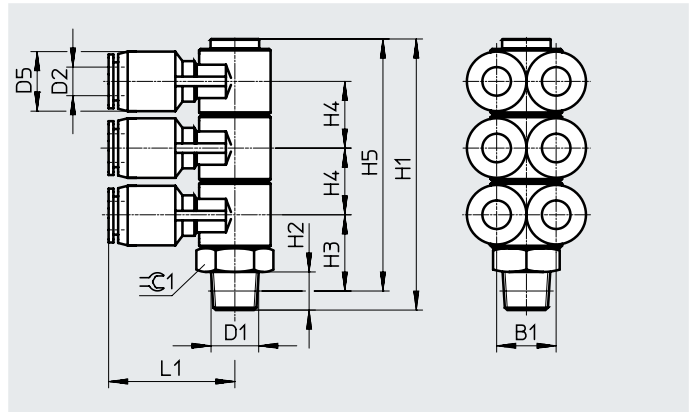
Distribuidor múltiple QSLV6

Número de conexiones de alimentación: 1

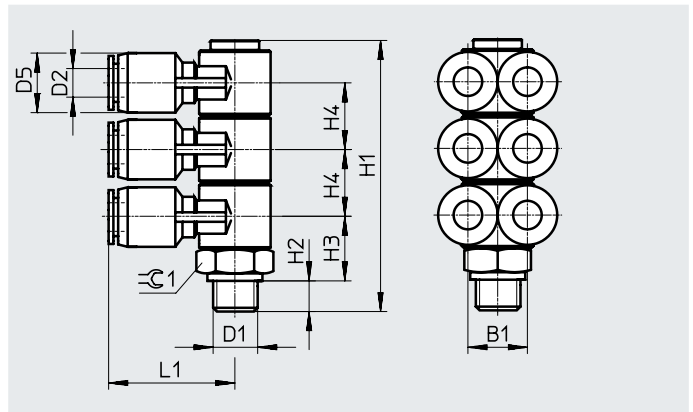
Número de salidas: 6



Rosca R



Rosca G



Dimensiones y referencias de pedido

Conexión	Anchura nominal	Diámetro exterior del tubo flexible	D5 ∅	H1	H2	H3	H4	H5	L1	B1	⌀C1	Peso/ unidad	N.º art.	Código del producto	UE*
D1	[mm]	D2										[g]			
Rosca R															
R1/8	2,3	4	10	54,7	8	15,5	13	50,7	22,2	10	14	40	153241	QSLV6-1/8-4	1
	2,9	6	12,5	54,7	8	15,5	13	50,7	24,2	12	14	45	153242	QSLV6-1/8-6	1
	4	8	14,5	61,7	8	17,5	15	57,7	27,7	14	17	71	153244	QSLV6-1/8-8	1
R1/4	2,9	6	12,5	57,7	11	16,5	13	51,7	24,2	12	14	51	153243	QSLV6-1/4-6	1
	4	8	14,5	64,7	11	18,5	15	58,7	27,7	14	17	73	153245	QSLV6-1/4-8	1
	5,2	10	17,5	75,7	11	22	18	69,7	31,7	17	22	122	153247	QSLV6-1/4-10	1
R3/8	4,1	8	14,5	65,7	12	19,2	15	59,4	27,7	14	17	81	153246	QSLV6-3/8-8	1
	5,2	10	17,5	76,7	12	22,7	18	70,4	31,7	17	22	126	153248	QSLV6-3/8-10	1
	6,3	12	21	90,5	12	27,5	21,6	84,2	36,7	20	27	205	153249	QSLV6-3/8-12	1
R1/2	6,3	12	21	93,5	15	28,6	21,6	85,3	36,7	20	27	214	153250	QSLV6-1/2-12	1
Rosca G con anillo de junta															
G1/8	2,3	4	10	53,7	5,1	13,4	13	-	22,2	10	14	39	186253	QSLV6-G1/8-4	1
	2,9	6	12,5	53,7	5,1	13,4	13	-	24,2	12	14	45	186254	QSLV6-G1/8-6	1
	4	8	14,5	60,7	5,1	15,4	15	-	27,7	14	17	70	186256	QSLV6-G1/8-8	1
G1/4	2,9	6	12,5	55,2	5,6	14,4	13	-	24,2	12	17	53	186255	QSLV6-G1/4-6	1
	4	8	14,5	61,2	5,6	15,4	15	-	27,7	14	17	71	186257	QSLV6-G1/4-8	1
	5,2	10	17,5	72,2	5,6	18,9	18	-	31,7	17	22	119	186259	QSLV6-G1/4-10	1
G3/8	4,1	8	14,5	62,7	6,6	15,9	15	-	27,7	14	19	80	186258	QSLV6-G3/8-8	1
	5,2	10	17,5	73,7	6,6	19,4	18	-	31,7	17	22	122	186260	QSLV6-G3/8-10	1
	6,3	12	21	87,5	6,6	24,2	21,6	-	36,7	20	27	201	186261	QSLV6-G3/8-12	1
G1/2	6,3	12	21	88,5	7,6	24,2	21,6	-	36,7	20	27	205	186262	QSLV6-G1/2-12	1

* Unidades por embalaje

Hoja de datos

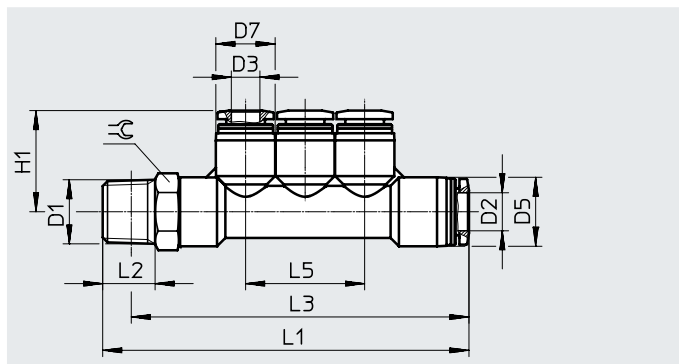
Distribuidor múltiple QST3

Número de conexiones de alimentación: 1

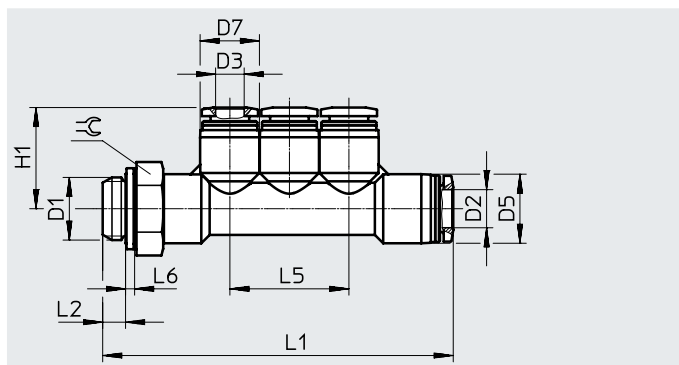
Número de salidas: 4



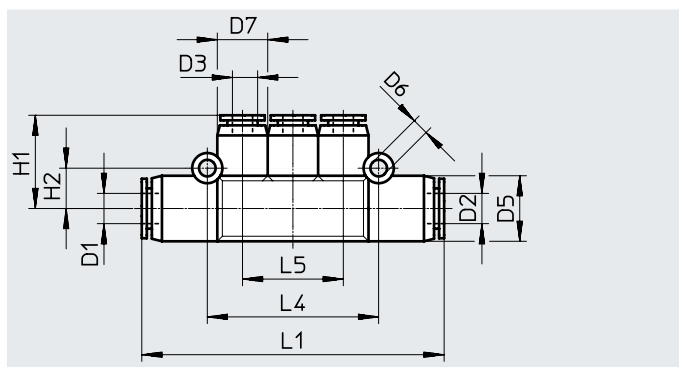
Rosca R



Rosca G



Reductor



Dimensiones y referencias de pedido

Conexión	Anchura nominal [mm]	Diámetro exterior del tubo flexible		D5 ∅	D6 ∅	D7 ∅	H1	H2	L1	L2	L3	L4	L5	L6	≈	Peso [g]	N.º art.	Código del producto	UE*
D1		D2	D3																
Rosca R																			
R1/8	3	6	4	12,5	-	10	18,4	-	65,4	8	61,4	-	20	-	12	21	153200	QST3-1/8-6-4	1
R1/4	4,6	8	6	14,5	-	12,5	21,3	-	76,9	11	70,9	-	25	-	14	35	153201	QST3-1/4-8-6	1
R3/8	6,7	10	8	17,5	-	14,5	23,7	-	87,8	12	81,5	-	29	-	17	50	153202	QST3-3/8-10-8	1
Rosca G con anillo de junta																			
G1/8	3	6	4	12,5	-	10	18,4	-	63,5	4,2	-	-	20	1,9	13	21	186217	QST3-G1/8-6-4	1
G1/4	4,6	8	6	14,5	-	12,5	21,3	-	73,6	4,8	-	-	25	1,9	17	35	186218	QST3-G1/4-8-6	1
G3/8	6,7	10	8	17,5	-	14,5	23,7	-	84	5,8	-	-	29	2,4	19	52	186219	QST3-G3/8-10-8	1
Reductor																			
6	2,5	6	4	13	3,3	10	18,5	8	60	-	-	34	20	-	-	16	153203	QST3-6-4	1
8	3,6	8	6	15	3,3	13	21	9	69,5	-	-	40	24	-	-	23	153204	QST3-8-6	1
10	4,9	10	8	18	3,3	15	23,5	10,5	80	-	-	46	28	-	-	33	153205	QST3-10-8	1

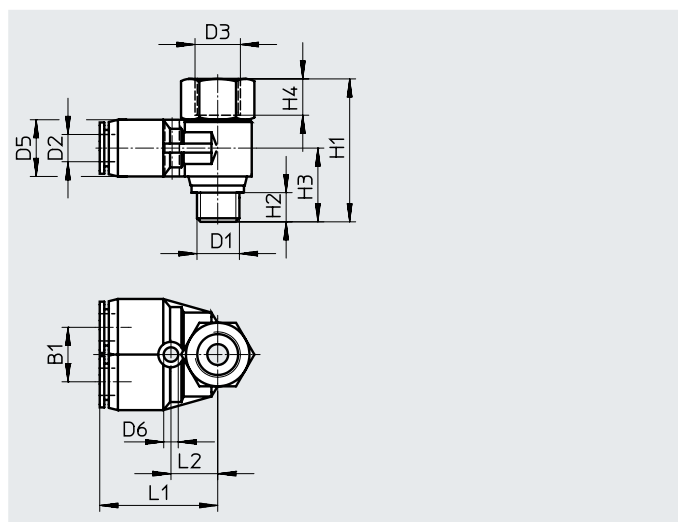
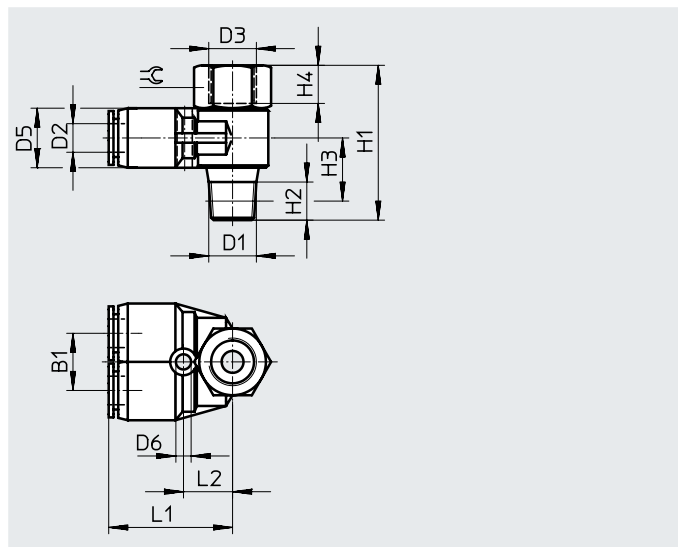
* Unidades por embalaje

Hoja de datos

Distribuidor múltiple QSYTF

Número de conexiones de alimentación: 1

Número de salidas: 3



Dimensiones y referencias de pedido																	
Conexión	Anchura nominal	Diámetro exterior del tubo flexible	B1	D3 ø	D5 ø	D6 ø	H1	H2	H3	H4	L1	L2	⊕	Peso/ unidad	N.º art.	Código del producto	UE ¹⁾
D1	[mm]	D2												[g]			
Roscas R y G interiores																	
R1/8	3,1	6	12	G1/8	12,4	3,5	32,5	8	12	7	26,2	10,7	14	27	153196	QSYTF-1/8-6-B	1
R1/4	4,3	8	14	G1/4	14,4	3,2	38,5	11	13,5	9	29,1	12,5	17	43	153197	QSYTF-1/4-8-B	1
R3/8	5,5	10	17	G3/8	17,6	4,2	44,5	12	15,7	11	33,5	15	21	72	153198	QSYTF-3/8-10-B	1
R1/2	6,8	12	20	G1/2	21	4,2	52,2	13	16,5	14	37,4	17	24	109	153199	QSYTF-1/2-12-B	1
Rosca G con anillo de junta																	
G1/8	3,1	6	12	G1/8	12,4	3,2	29,2	5,1	15,2	7	27,5	12	17	32	186213	QSYTF-G1/8-6	1
G1/4	4,3	8	14	G1/4	14,4	3,2	32,9	5,6	16,4	9	30,9	14	19	47	186214	QSYTF-G1/4-8	1
G3/8	5,5	10	17	G3/8	17,6	4,2	41,4	6,6	19,4	11	34	15,5	21	72	186215	QSYTF-G3/8-10	1
G1/2	6,8	12	20	G1/2	21	4,2	47,4	7,6	21,9	14	38,9	18,5	27	127	186216	QSYTF-G1/2-12	1

1) Unidades por embalaje