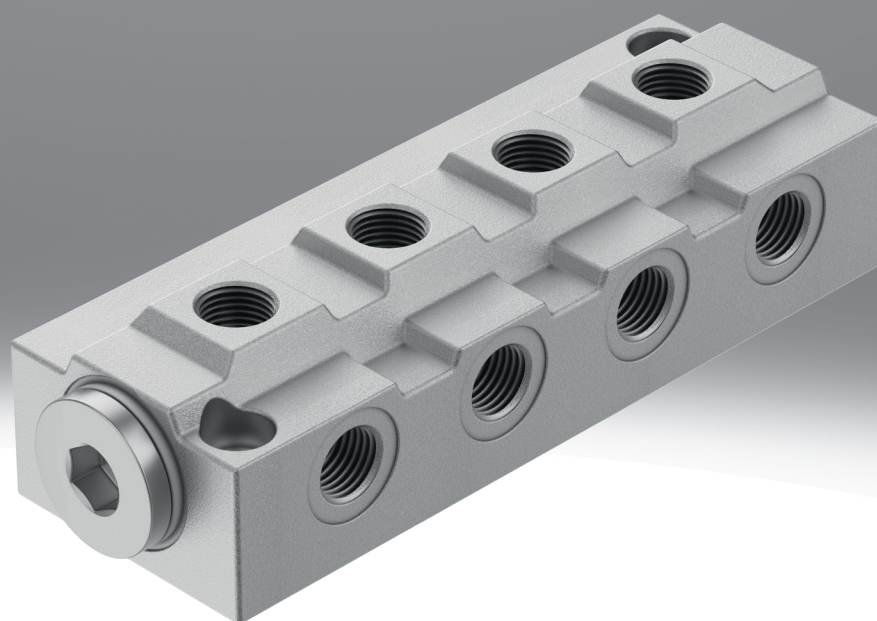


Bloque distribuidor FR

FESTO



Hoja de datos

Especificaciones técnicas generales

| | | | | |
|---|------------|-----------------------|-----------|------------|
| Salidas | 3 salidas | 8 salidas | 9 salidas | 12 salidas |
| Posición de montaje | Cualquiera | | | |
| Número de salidas | 3 | 8 | 9 | 12 |
| Cantidad de alimentaciones | 1 | | | |
| Par de apriete nominal | – | 12,5 Nm; 14 Nm; 35 Nm | – | 3,5 Nm |
| Tolerancia para el par de apriete nominal | – | ± 10%, ± 20% | – | ± 20% |

Condiciones de funcionamiento y del entorno

| | | | |
|--|--|----------------------------------|---|
| Material del cuerpo | Fundición inyectada de aluminio | Aluminio, Anodizado | Reforzado con PA |
| Presión de funcionamiento | – | | 0 ... 8 bar |
| Presión de funcionamiento en todo el margen de temperatura | 0 ... 16 bar | | – |
| Medio de funcionamiento | Aire comprimido según ISO 8573-1:2010 [7:-:-] | | Aire comprimido según ISO 8573-1:2010 [7:4:4] |
| Nota sobre el medio de trabajo/mando | Admite funcionamiento con lubricación (lo cual requiere seguir utilizándolo) | | |
| Temperatura ambiente | -10 ... 80°C | | -5 ... 50°C |
| Temperatura del medio | – | | -5 ... 50°C |
| Clase de resistencia a la corrosión CRC ¹⁾ | 0 - sin riesgo de corrosión | 2 - riesgo de corrosión moderado | 1 - riesgo de corrosión bajo |

1) Más información en www.festo.com/x/topic/crc

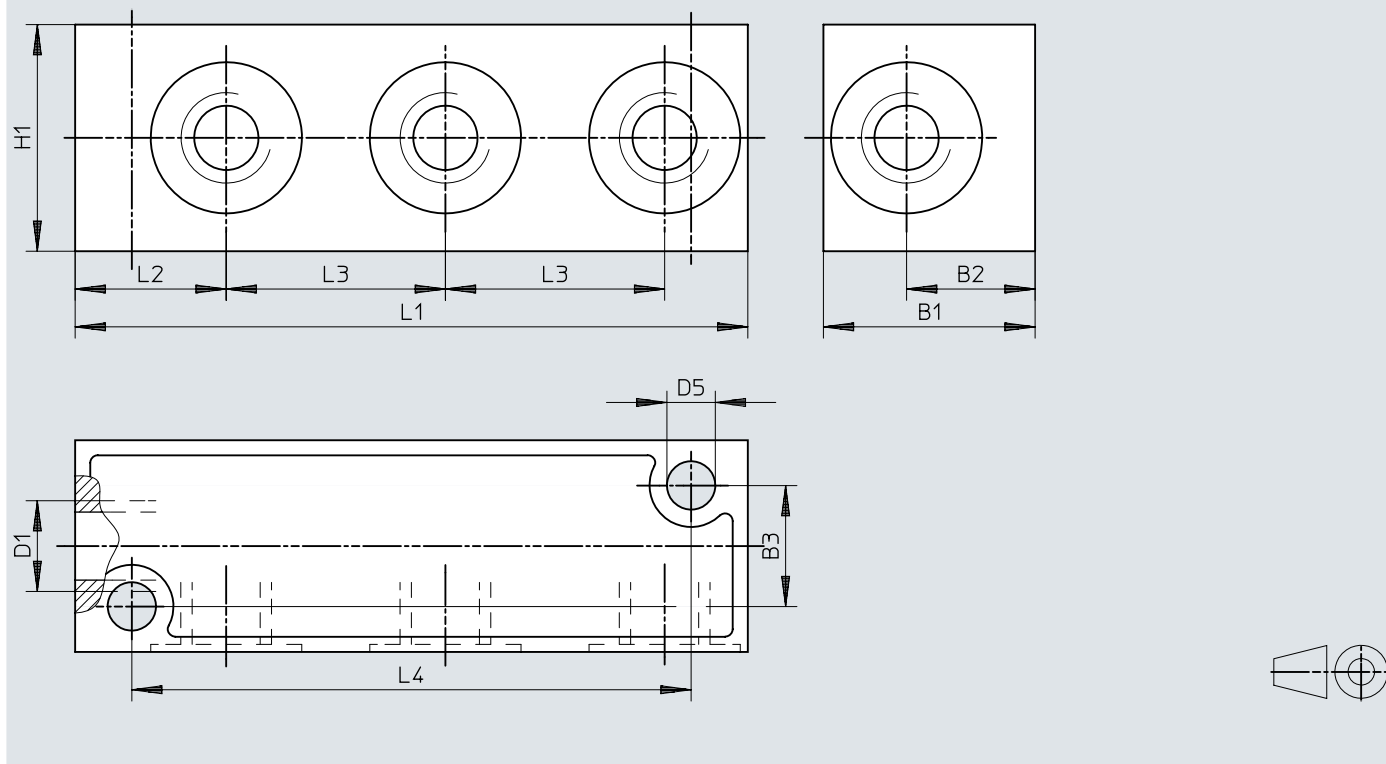
Materiales

| | | | |
|------------------------|-----------------------------------|---------------------|------------------|
| Material del cuerpo | Fundición inyectada de aluminio | Aluminio, Anodizado | Reforzado con PA |
| Material de las juntas | – | | NBR, PU |
| Nota sobre el material | Conformidad con la Directiva RoHS | | |
| Conformidad PWIS | VDMA24364-B1/B2-L | | VDMA24364-B2-L |

Dimensiones

Dimensiones – Bloque distribuidor FR-4

Descargar datos CAD www.festo.com

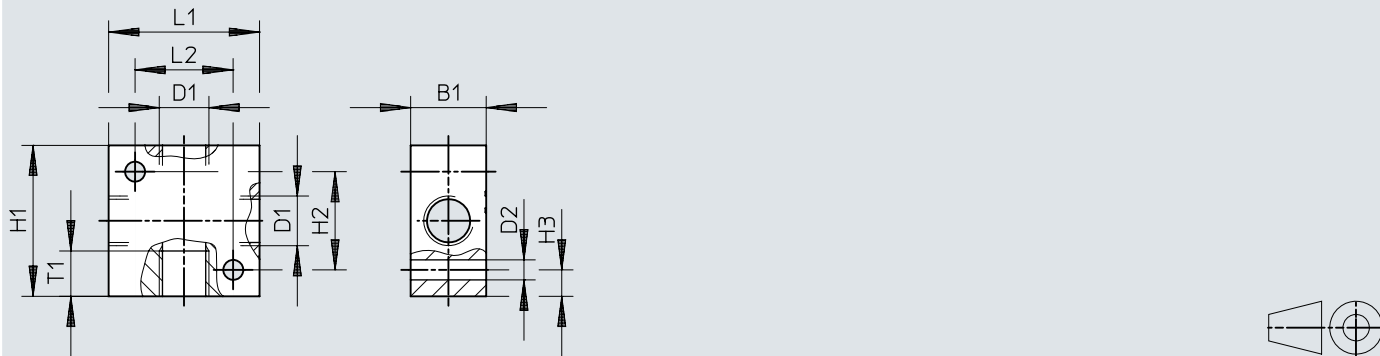


| | B1 | B2 | B3 | D1 | D5 | H1 | L1 | L2 | L3 | L4 |
|------------|----|------|----|------|-----|----|-----|------|----|----|
| FR-4-1/8-B | 20 | 11,6 | 13 | G1/8 | 4,4 | 17 | 56 | 13,5 | 17 | 46 |
| FR-4-1/4-C | 28 | 17 | 16 | G1/4 | 6,4 | 30 | 89 | 20 | 29 | 74 |
| FR-4-3/8-B | 32 | 19 | 20 | G3/8 | 6,4 | 26 | 85 | 20 | 26 | 72 |
| FR-4-1/2-B | 38 | 22 | 25 | G1/2 | 6,4 | 32 | 105 | 25 | 32 | 90 |

Dimensiones

Dimensiones – Bloque distribuidor FR-4-1/4

Descargar datos CAD www.festo.com

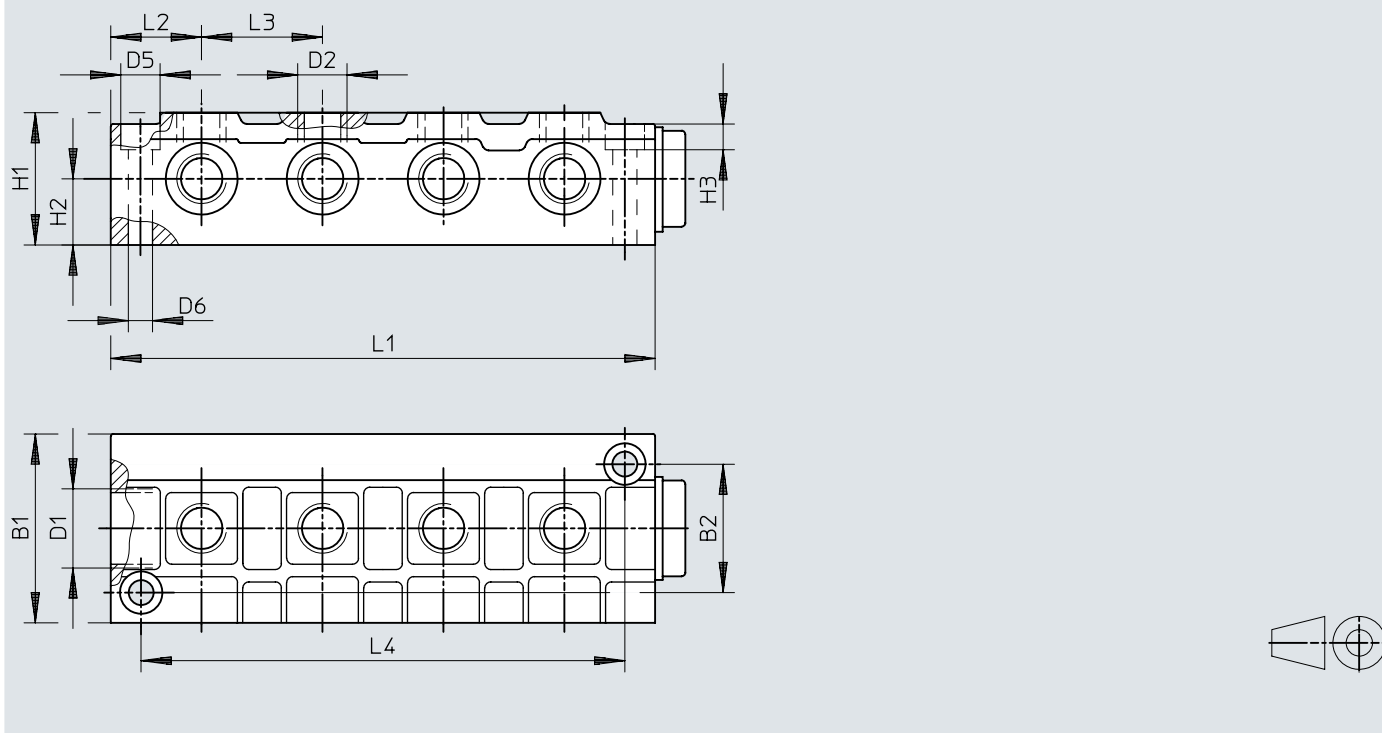


| | B1 | D1 | D2 ∅ | H1 | H2 | H3 | L1 | L2 | T1 |
|----------|----|------|---------|----|----|----|----|----|----|
| FR-4-1/4 | 20 | G1/4 | 5,3 | 40 | 26 | 7 | 40 | 26 | 12 |

Dimensiones

Dimensiones – Bloque distribuidor FR-8

Descargar datos CAD www.festo.com

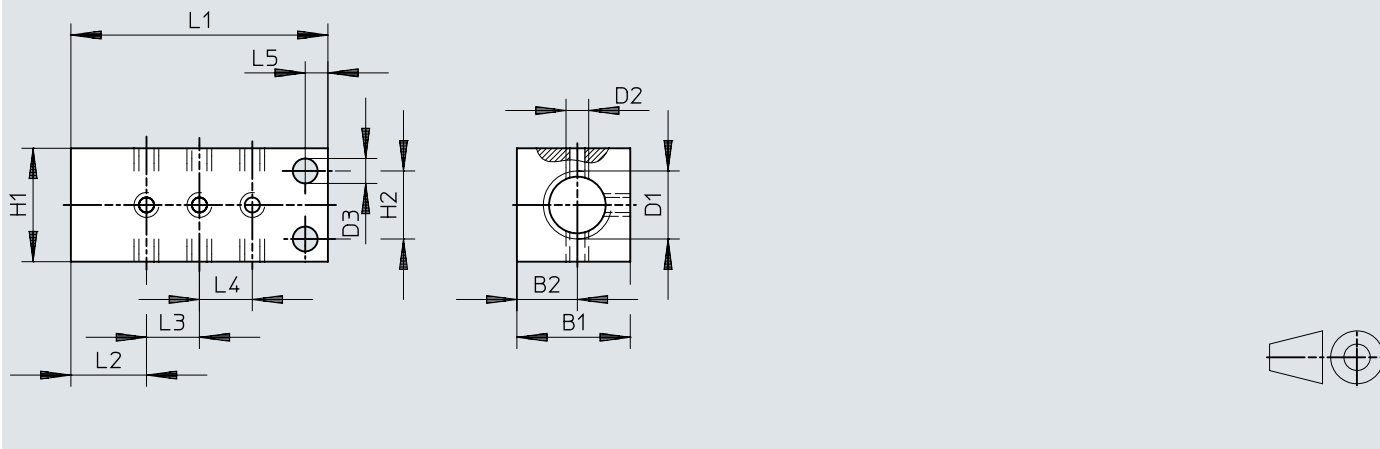


| | B1 | B2 | D1 | D2 | D5 ∅ | D6 ∅ | H1 | H2 | H3 | L1 | L2 | L3 | L4 |
|----------|----|----|------|------|---------|---------|----|------|-----|-----|------|----|-----|
| FR-8-1/8 | 40 | 26 | G3/8 | G1/8 | 11 | 6,6 | 30 | 15 | 6,8 | 114 | 22,5 | 23 | 100 |
| FR-8-1/4 | 50 | 34 | G1/2 | G1/4 | 11 | 6,6 | 35 | 17,5 | 6,8 | 144 | 24 | 32 | 128 |
| FR-8-1/2 | 60 | 40 | G3/4 | G1/2 | 15 | 9 | 45 | 22,5 | 9 | 170 | 31 | 36 | 150 |

Dimensiones

Dimensiones – Bloque distribuidor FR-9

Descargar datos CAD www.festo.com

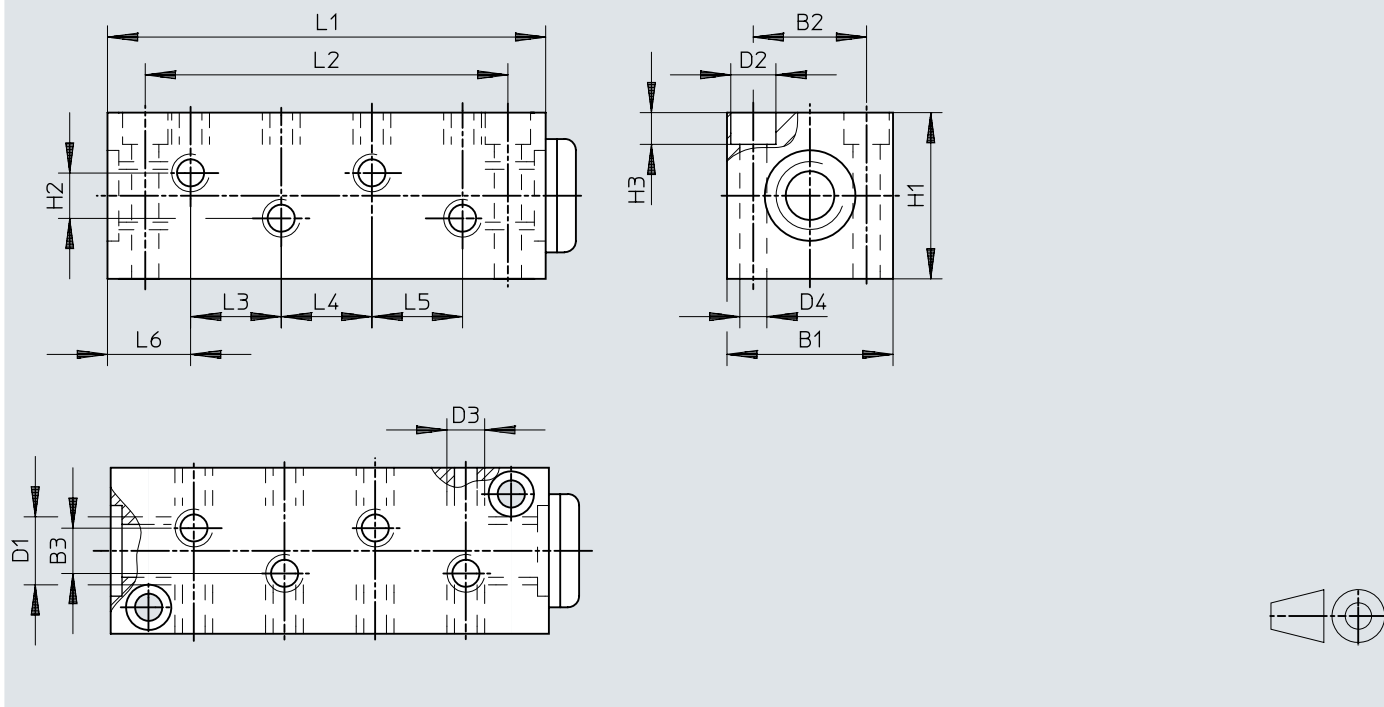


| | B1 | B2 | D1 | D2 | D3 ∅ | H1 | H2 | L1 | L2 | L3 | L4 | L5 |
|-----------|----|----|------|----|---------|----|----|----|----|----|----|----|
| FR-9-M3-B | 15 | 8 | G1/8 | M3 | 3,3 | 15 | 9 | 34 | 10 | 7 | 7 | 3 |

Dimensiones

Dimensiones – Bloque distribuidor FR-12

Descargar datos CAD www.festo.com



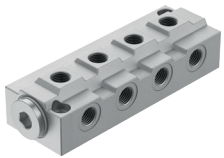
| | B1 | B2 | B3 | D1 | D2 | D3 | D4 | H1 | H2 | H3 | L1 | L2 | L3 | L4 | L5 | L6 |
|----------|----|----|----|------|----|----|-----|----|----|-----|----|----|----|----|----|----|
| FR-12-M5 | 22 | 15 | 6 | G1/8 | 6 | M5 | 3,6 | 22 | 6 | 4,2 | 58 | 48 | 12 | 12 | 12 | 11 |

Accesorios


Bloque distribuidor FR-4 – 1 línea de alimentación, 3 salidas

| | Conexión neumática 1 | Conexión neumática 2 | Diámetro nominal | Material del cuerpo | Peso del producto | N.º art. | Tipo |
|--|----------------------|----------------------|------------------|---------------------------------|-------------------|-------------------|-------------------|
|  | Rosca interior G1/8 | Rosca interior G1/8 | 8,6 mm | Fundición inyectada de aluminio | 25 g | 6701 | FR-4-1/8-B |
| | Rosca interior G1/4 | Rosca interior G1/4 | 11,5 mm | Aluminio, Anodizado | 60 g | 7849 | FR-4-1/4-C |
| | | | | | 68 g | 2960 | FR-4-1/4 |
| | Rosca interior G3/8 | Rosca interior G3/8 | 15 mm | Fundición inyectada de aluminio | 75 g | 6703 | FR-4-3/8-B |
| Rosca interior G1/2 | Rosca interior G1/2 | 18,6 mm | | 120 g | 6704 | FR-4-1/2-B | |


Bloque distribuidor FR-8 – 2 líneas de alimentación (una de ellas cerrada con un tapón ciego), 8 salidas

| | Conexión neumática 1 | Conexión neumática 2 | Diámetro nominal | Material del cuerpo | Peso del producto | N.º art. | Tipo |
|--|----------------------|----------------------|------------------|---------------------------------|-------------------|-------------|-----------------|
|  | Rosca interior G3/8 | Rosca interior G1/8 | 8,6 mm | Fundición inyectada de aluminio | 135 g | 2077 | FR-8-1/8 |
| | Rosca interior G1/2 | Rosca interior G1/4 | 11,5 mm | | 230 g | 2078 | FR-8-1/4 |
| | Rosca interior G3/4 | Rosca interior G1/2 | 18,6 mm | | 1.000 g | 6411 | FR-8-1/2 |

Bloque distribuidor FR-9 – 1 línea de alimentación, 9 salidas

| | Conexión neumática 1 | Conexión neumática 2 | Diámetro nominal | Material del cuerpo | Peso del producto | N.º art. | Tipo |
|--|----------------------|----------------------|------------------|---------------------|-------------------|--------------|------------------|
|  | Rosca interior G1/8 | Rosca interior M3 | 2,5 mm | Aluminio, Anodizado | 15 g | 30981 | FR-9-M3-B |

Bloque distribuidor FR-12 – 2 líneas de alimentación (una de ellas cerrada con un tapón ciego), 12 salidas

| | Conexión neumática 1 | Conexión neumática 2 | Diámetro nominal | Material del cuerpo | Peso del producto | N.º art. | Tipo |
|---|----------------------|----------------------|------------------|---------------------|-------------------|-------------|-----------------|
|  | Rosca interior G1/8 | Rosca interior M5 | 4,1 mm | Aluminio, Anodizado | 40 g | 4525 | FR-12-M5 |