

Acumulador de aire comprimido CRVZS

FESTO



Características

Información resumida

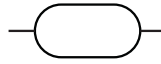
- Para la compensación de oscilaciones de la presión y aplicación como reserva en caso de un consumo repentino de aire.
- Para la preparación de mayores cantidades de aire comprimido para el abastecimiento de actuadores de ciclos rápidos.
- Mediante la combinación con válvulas estranguladoras pueden lograrse tiempos de retardo para la formación de presión.

Volumen [l]

[0.1] 0,1



[0.4] 0,4



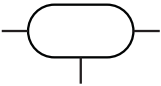
[0.75] 0,75



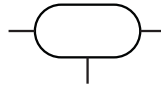
[2] 2



[5] 5



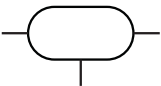
[10] 10



Con purga de condensado

Con purga de condensado

[20] 20



Con purga de condensado

Códigos del producto

001	Serie
CRVZS	Acumulador de aire comprimido

002	Volumen [l]
0.1	0,1
0.4	0,4
0.75	0,75
2	2
5	5
10	10
20	20

Hoja de datos

Especificaciones técnicas generales							
Conexión neumática	G1/8	G1/4		G1/2	G1		
Volumen	0,1 l	0,4 l	0,75 l	2 l	10 l	20 l	5 l
Tipo de fijación	Bornes de sujeción			Con taladro pasante			
Conexión de la purga de condensado	-				G3/8		
Par de apriete máx. de rosca de conexión	15 Nm	23 Nm		55 Nm	130 Nm		
Par de apriete máx. de purga de condensado	-				27 Nm		
Posición de montaje	Cualquiera				Purga del condensado hacia abajo		

Condiciones de funcionamiento y del entorno				
Conexión neumática	G1/8	G1/4	G1/2	G1
Presión de funcionamiento	-0,095 ... 1,6 MPa			
Presión de funcionamiento	-0,95 ... 16 bar			
Presión de funcionamiento	-13,78 ... 232 psi			
Medio de funcionamiento	Aire comprimido según ISO 8573-1:2010 [:-:-] Nitrógeno			
Temperatura ambiente	-10 ... 100°C			
Temperatura del medio	-10 ... 100°C			
Clase de resistencia a la corrosión CRC ¹⁾	3 - riesgo de corrosión alto			
Conforme a la norma	AD 2000			
Marcado CE (véase la declaración de conformidad) ²⁾	-			Según la Directiva UE sobre equipos a presión
Marcado UKCA (véase la declaración de conformidad) ³⁾	-			de acuerdo con la normativa del Reino Unido sobre equipos a presión
Aptitud para el contacto con alimentos ⁴⁾	Véase la información complementaria sobre el material			
Certificación	CRN, TÜV			TÜV
Organismo que expide el certificado	TSSACRN0H17477.5C			-

1) Más información en www.festo.com/x/topic/crc

2) Más información en www.festo.com/catalogue/crvzs → Support/Downloads.

3) Más información en www.festo.com/catalogue/crvzs → Support/Downloads.

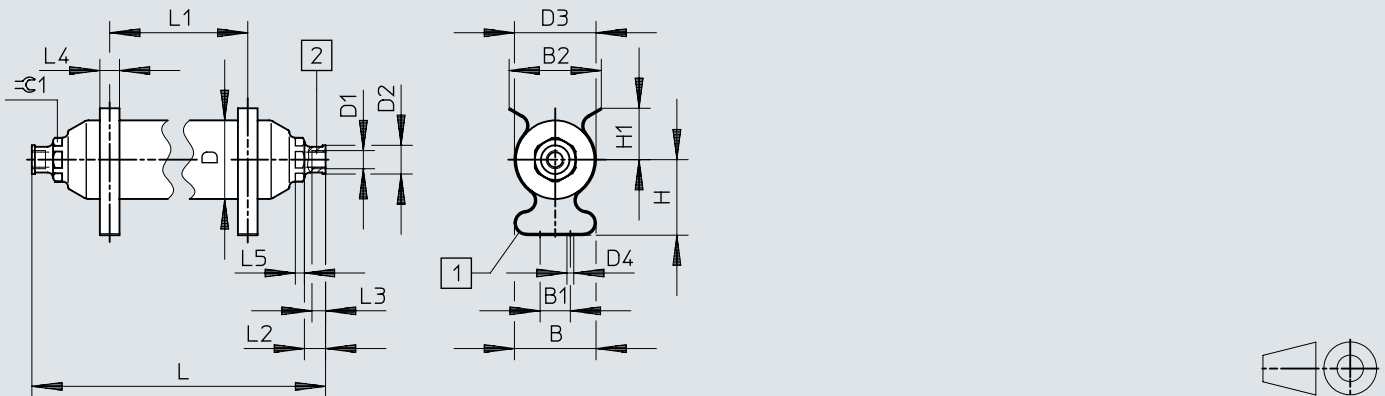
4) Más información en www.festo.com/catalogue/crvzs → Support/Downloads.

Materiales				
Conexión neumática	G1/8	G1/4	G1/2	G1
Material del acumulador de aire comprimido	Acero inoxidable de alta aleación			
Material de los bornes de sujeción	Acero inoxidable de alta aleación		-	
Nota sobre el material	Conformidad con la Directiva RoHS			
Conformidad PWIS	VDMA24364-B1/B2-L			

Dimensiones

Dimensiones – CRVZS

Descargar datos CAD → www.festo.com



- [1] Bornes de sujeción
- [2] Par de apriete máx. de rosca de conexión 15/23 Nm

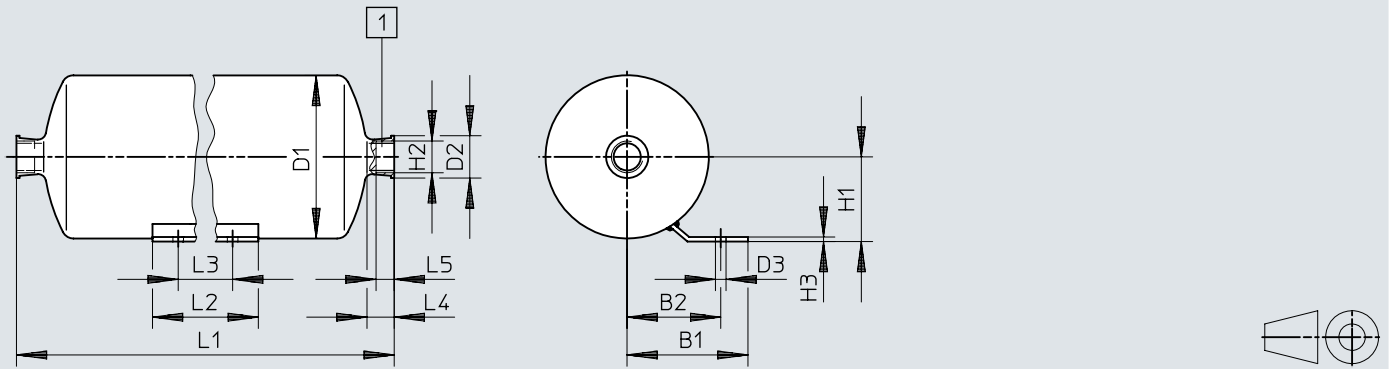
	B ±2	B1	B2 ±2	D ∅	D1	D2 ∅	D3 ∅	D4	H ±1	H1 ±1
CRVZS-0,1	51	14	–	40	G1/8	15	42	4,5	43	28
CRVZS-0,4	54	14	–	52	G1/4	19	54		50	34
CRVZS-0,75	60	20	79	70	G1/4	19	72		61	34

	L ±1	L1		L2	L3	L4	L5	≈C
		min.	max.					
CRVZS-0,1	132	13	50	10	6	13	6	19
CRVZS-0,4	240	13	150	14	9			27
CRVZS-0,75	248	13	140	14	9			27

Dimensiones

Dimensiones – CRVZS-2

Descargar datos CAD www.festo.com



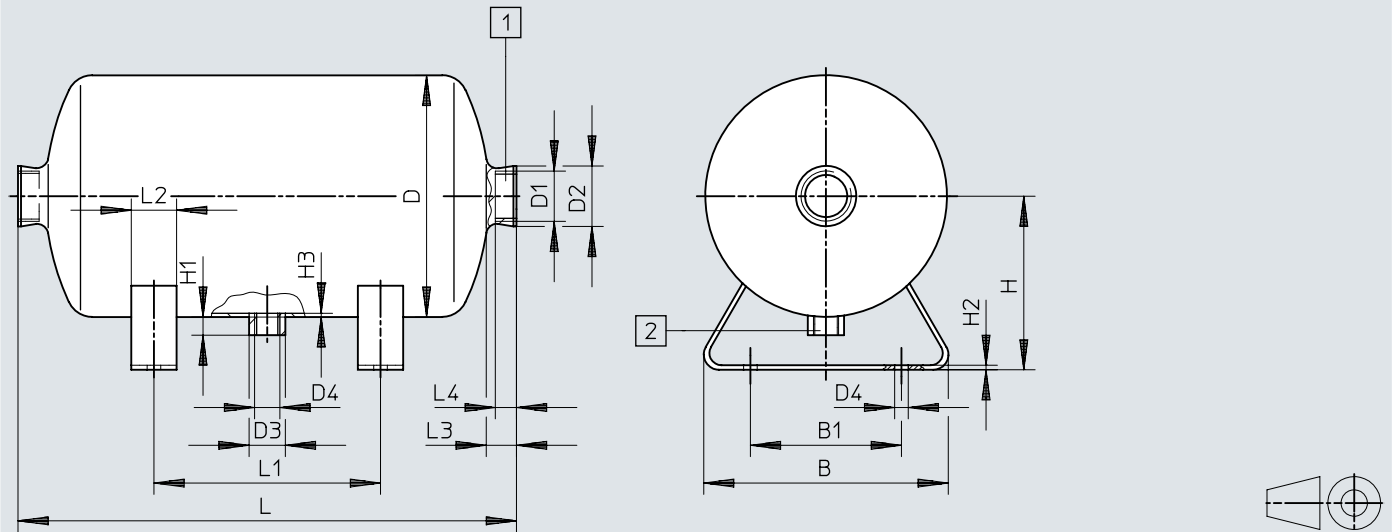
[1] Par de apriete máx. de rosca de conexión 55 Nm

	B1 ±3	B2 ±2	D1 ∅	D2 ∅	D3 ∅	H1 ±2	H2	H3	L1 ±3	L2 ±2	L3	L4	L5
CRVZS-2	80	62	108	28	7	56	G1/2	3	300	120	86	18	12

Dimensiones

Dimensiones – CRVZS-5

Descargar datos CAD www.festo.com



- [1] Par de apriete máx. de rosca de conexión 130 Nm
- [2] Par de apriete máx. de purga de condensado 27 Nm

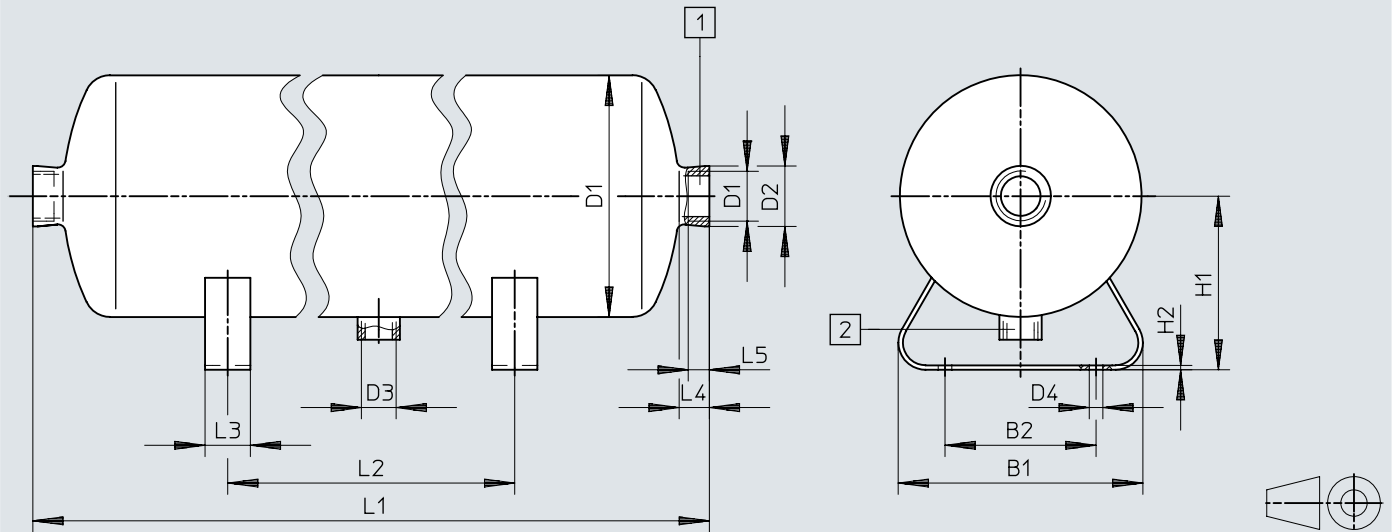
	B	B1	D ∅	D1	D2 ∅	D3 ∅	D4	H	H1
	±2	±1	±2					±1,5	
CRVZS-5	162	100	160	G1	40	24	G3/8	115	12

	H2	H3	L	L1	L2	L3	L4
	±0,2		±3	±1,5	±0,4		+1/0
CRVZS-5	3	2,5	330	150	30	20	14

Dimensiones

Dimensiones – CRVZS-10/-20


Descargar datos CAD www.festo.com



- [1] Par de apriete máx. de rosca de conexión 130 Nm
- [2] Par de apriete máx. de purga de condensado 27 Nm

	B1	B2	D1 ∅	D2 ∅	D3	D4 ∅	H1	H2	L1	L2	L3	L4	L5
	±2	±1	±2				±1,5	±0,2	+3	±1,5	±0,4		+1/0
CRVZS-10	162	100	160	40	G3/8	9	115	3	558	300	30	20	14
CRVZS-20			194				136		740				

Referencias de pedido

Referencias de pedido				
	Volumen ¹⁾	Peso del producto	N.º art.	Tipo
	0,1 l	226 g	160233	CRVZS-0.1
	0,4 l	543 g	160234	CRVZS-0.4
	0,75 l	736 g	160235	CRVZS-0.75
	10 l	6.459 g	160237	CRVZS-10
	2 l	1.681 g	160236	CRVZS-2
	20 l	10.208 g	534845	CRVZS-20
	5 l	3.581 g	192159	CRVZS-5

1) Tolerancia: ±20 % (G1/8, G1/4, G1/2), ±10% (G1)