

Maestro IO-Link USB, CDSU-1

FESTO



Características

Generalidades

El maestro IO-Link USB CDSU-1 permite una puesta en funcionamiento rápida e intuitiva de los productos IO-Link de Festo.



La conexión al PC se efectúa a través de un conector mini USB. La conexión IO-Link M12 y la interfaz USB cuentan, para un funcionamiento seguro, con separación galvánica.

Los dispositivos IO-Link con bajo consumo de energía pueden manejarse directamente desde el puerto USB de un PC a través de un convertidor DC/DC integrado (hasta 80 mA).

Para la puesta en funcionamiento de dispositivos IO-Link más potentes, el maestro incluye un conector de entrada industrial estandarizado de 24 V (hasta 2,5 A).

Los dispositivos IO-Link con tipo de puerto B de hasta 3,5 A (p. ej., terminal de válvulas) pueden manejarse con ayuda del nuevo distribuidor NEDU.

Como interfaz de usuario para la visualización y la edición de los parámetros de equipos IO-Link se utiliza el software USB IO-Link Master Tool. Este software puede descargarse gratuitamente desde el portal de asistencia técnica.

Características y aspectos destacados

- Solución universal para la visualización y parametrización de dispositivos IO-Link
- Para todos los dispositivos IO-Link de Festo (sensores y actuadores)
- Conexiones universales
- Separación galvánica
- Para puertos de tipo A y de tipo B (con accesorios)
- Cables de conexión como accesorios para prácticamente todos los dispositivos IO-Link de Festo
- Para dispositivos IO-Link con versión de protocolo 1.1 y 1.0
- Permite el almacenamiento de datos
- Interfaz IODD-Finder
- Preparado para el futuro: se suministrarán regularmente nuevas funciones, tales como actualizaciones de firmware a través de IO-Link
- Compacto, económico y potente

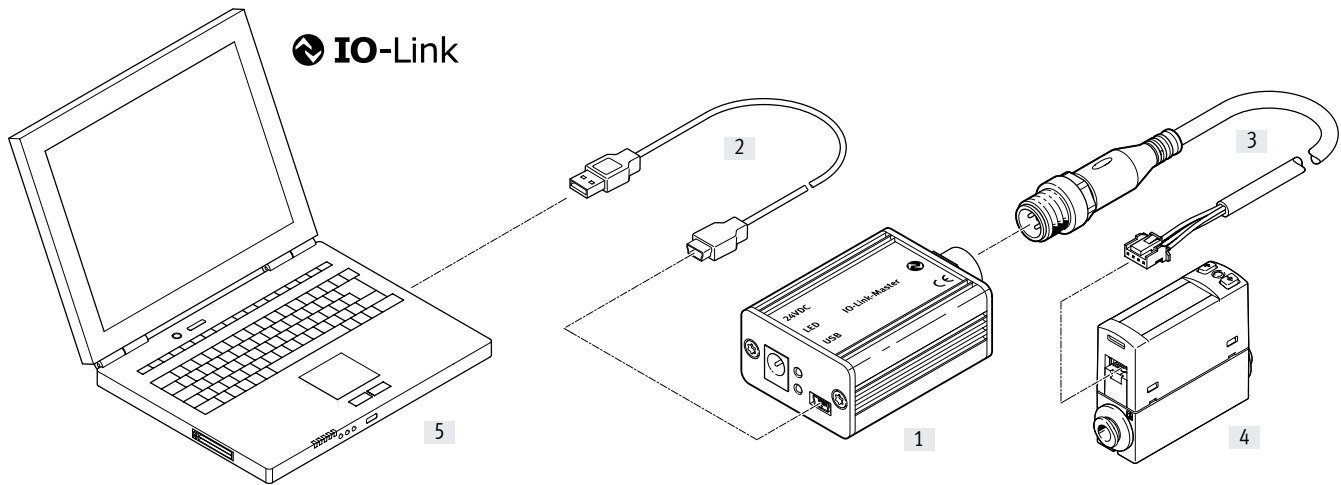
CDSU-1



Cuadro general de periféricos

Ejemplo de conexión con hasta 80 mA:

Los dispositivos IO-Link con bajo consumo de energía pueden manejarse directamente desde el puerto USB de un PC a través de un convertidor DC/DC integrado.



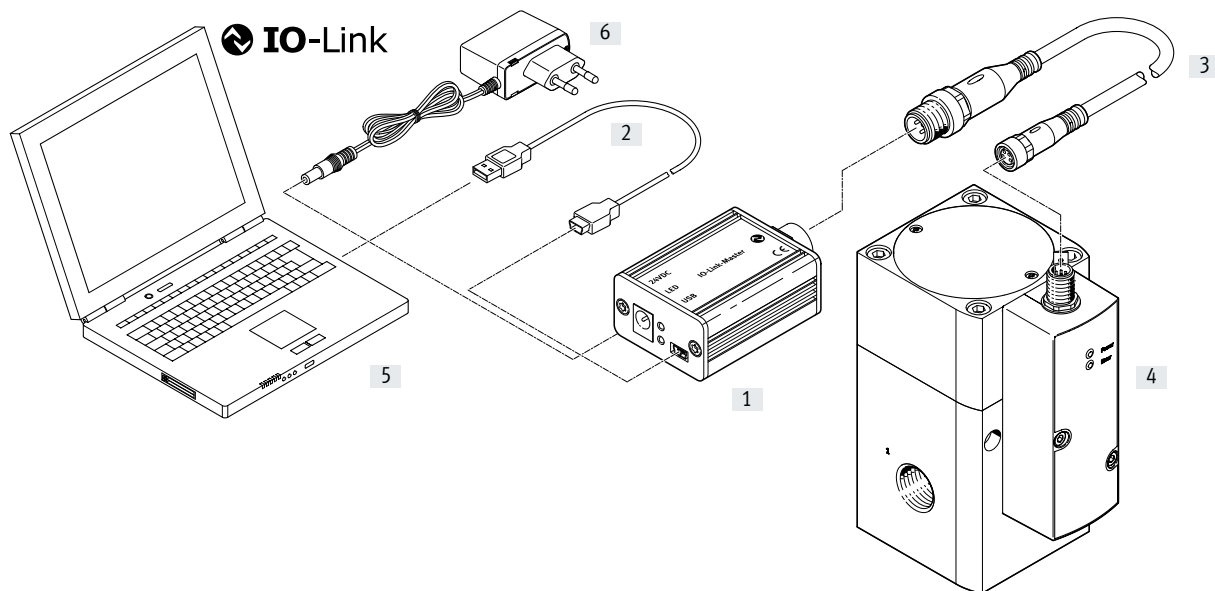
Guía de productos		Descripción resumida	→ Página/Internet
[1]	Control CDSU-1	Para una puesta en funcionamiento rápida e intuitiva de productos con IO-Link	6
[2]	Cable de conexión ¹⁾	Cable mini USB tipo A	-
[3]	Cable de conexión NEBS-L1G4-K-1-N-M12G4	4 x 0,25 mm ² , M12x1, codificación A según EN 61076-2-101	11
[4]	Sensores de caudal SFAH-...	Para la supervisión de aire comprimido y de gases no corrosivos.	sfah
[5]	Ordenador portátil	-	-

1) El cable mini USB está incluido en el suministro de CDSU-1

Cuadro general de periféricos

Ejemplo de conexión con hasta 2,5 A:

Para la puesta en funcionamiento de dispositivos IO-Link más potentes, el maestro incluye un conector de entrada industrial estandarizado de 24 V para la conexión de una unidad de alimentación externa.



Guía de productos		Descripción resumida	→ Página/Internet
[1]	Control CDSU-1	Para una puesta en funcionamiento rápida e intuitiva de productos con IO-Link	6
[2]	Cable de conexión ¹⁾	Cable mini USB tipo A	-
[3]	Cable de conexión NEBU-M8G4-K-1-N-M12G4	4 x 0,25 mm ² , M8x1, codificación A según EN 61076-2-104	12
[4]	Válvulas proporcionales VPPM	Reguladores de presión proporcionales	vppm
[5]	Ordenador portátil	-	-
[6]	Unidad de alimentación ²⁾	Para la alimentación de corriente	-

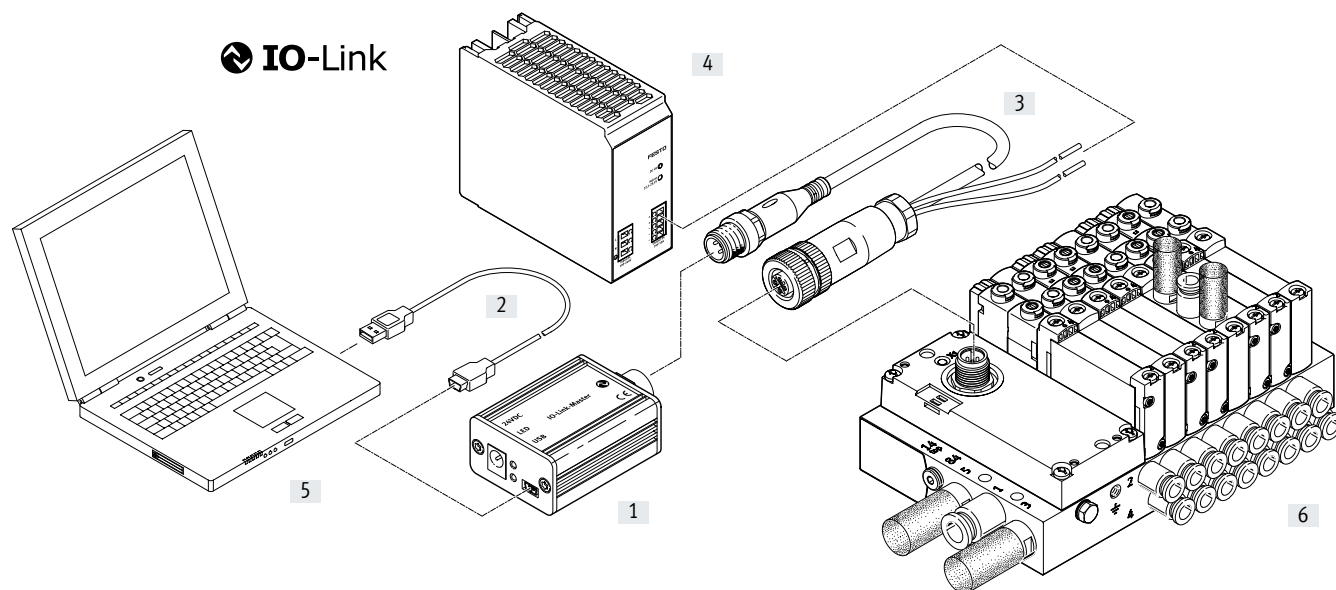
1) El cable mini USB está incluido en el suministro de CDSU-1

2) La unidad de alimentación con conector no está incluida en el suministro de CDSU-1

Cuadro general de periféricos

Ejemplo de conexión con hasta 3,5 A:

Los dispositivos IO-Link con tipo de puerto B pueden manejarse con ayuda del nuevo distribuidor.



Guía de productos		Descripción resumida	→ Página/Internet
[1]	Control CDSU-1	Para una puesta en funcionamiento rápida e intuitiva de productos con IO-Link	6
[2]	Cable de conexión ¹⁾	Cable mini USB tipo A	–
[3]	Distribuidor NEDU-L1R2-M12G5-M12LE-1R	3 x 0,25 mm ² , 2 x 0,5 mm ²	9
[4]	Unidad de alimentación ²⁾ CACN	Para la alimentación de corriente	–
[5]	Ordenador portátil	–	–
[6]	Terminal de válvulas VTUG-...	Terminal de válvulas con interfaz IO-Link	vtug

1) El cable mini USB está incluido en el suministro de CDSU-1

2) La unidad de alimentación no está incluida en el suministro de CDSU-1

Hoja de datos



Especificaciones técnicas generales	
Código de producto	CDSU-1
Conforme a la norma	EN 61131-9
Certificación	Marcado RCM
Marcado CE (véase la declaración de conformidad)	Según la Directiva sobre CEM de la UE En conformidad con la Directiva 2002/95/CE (RoHS) de la UE
Nota sobre la utilización	Para el uso con el software USB IO-Link Master Tool (disponible en el portal de asistencia técnica) para Windows a partir de la versión 7 (32/64 bits).

Electrónica	
Tensión de entrada	5 V DC en el puerto USB 24 V DC \pm 6 V mediante alimentación externa
Corriente de entrada	Máx. 600 mA en el puerto USB Máx. 2,5 A mediante alimentación externa
Tensión de salida	24 V DC \pm 10 % con funcionamiento USB 24 V DC \pm 6 V con alimentación externa (tensión de entrada máx.)
IO-Link, corriente de salida	80 mA con funcionamiento USB Corriente de entrada máx. con alimentación externa
Protección contra inversión de polaridad	Para conexiones de tensión de funcionamiento
Resistencia a cortocircuitos	Sí
Resistencia a sobrecargas	No disponible

Condiciones ambientales	
Temperatura ambiente [°C]	0 ... 55
Temperatura de almacenamiento [°C]	-10 ... 75
Grado de protección	IP20
Nota sobre los materiales	En conformidad con la Directiva 2002/95/CE (RoHS)

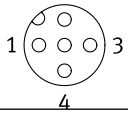
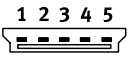
Mecánica	
Peso del producto [g]	106
Material del cuerpo	Aleación forjada de aluminio, anodizado

Hoja de datos

Interfaz de comunicación IO-Link	
Protocolo	IO-Link
Versión de protocolo	Master V 1.0 Master V 1.1
Communication mode	COM1 (4,8 kBaud) COM2 (38,4 kBaud) COM3 (230,4 kBaud)
Port class	A B con accesorios
Número de puertos	1
Ancho de banda de datos de proceso OUT	Parametrizable 0 - 32 bytes
Ancho de banda de datos de proceso IN	Parametrizable 0 - 32 bytes
Duración de ciclo mínima [ms]	1,5
Memoria de datos disponible	2 kbytes/puerto

Alimentación eléctrica	
Función	Alimentación eléctrica adicional
Tecnología de conexión	Coaxial
Número de contactos/hilos	2
Nota sobre la tecnología de conexión	Para conectores con diámetro exterior de 5,5 mm Para conectores con diámetro interior de 2,1 mm
Interfaz USB	
Tipo de conexión	Zócalo
Tecnología de conexión	USB 2.0 tipo B mini
Separación galvánica	Sí

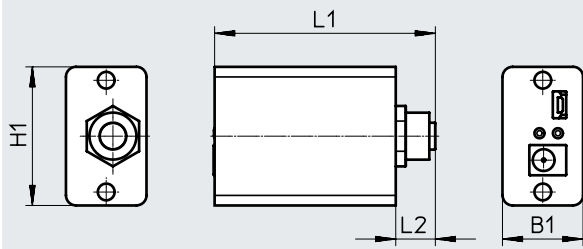
Conexión eléctrica IO-Link	
Número de contactos/hilos	5
Contactos/hilos ocupados	3
Tecnología de conexión	M12x1, codificación A según EN 61076-2-101

Asignación de conexiones		
	Pin	Significado
	1	+ 24 V
	2	No asignado
	3	GND
	4	IO-Link (C/Q)
	5	No asignado
	1	+ 5 V
	2	D-
	3	D+
	4	No asignado
	5	GND

Hoja de datos

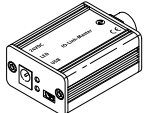
Dimensiones

Descarga de datos CAD → www.festo.com



Código de producto	B1	H1	L1	L2
CDSU-1	24	41,3	65,8	11,8

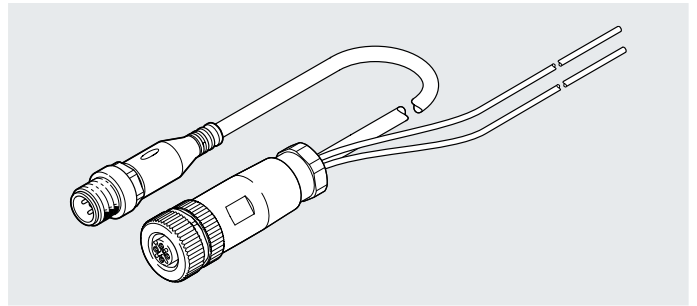
Referencias de pedido

Controles	Descripción resumida	N.º art.	Código de producto
	El maestro IO-Link USB CDSU-1 permite una puesta en funcionamiento rápida e intuitiva de productos con IO-Link ¹⁾	8091509	CDSU-1

1) La unidad de alimentación con conector no está incluida en el suministro de CDSU-1

Accesorios

Distribuidor NEDU



Especificaciones técnicas generales			
Cable de conexión 4x 0,25 mm ²	Conexión eléctrica 1	Conexión eléctrica 2	Conexión eléctrica 3
Forma constructiva	Distribuidor en Y con cable, lado de control		
Tipo de distribuidor	1 en 2		
Basado en la norma	EN 61076-2-101		
Función	Lado del dispositivo de campo	Comunicación, IO-Link	Alimentación adicional
Forma constructiva	Redonda	Redonda	-
Tipo de conexión	Zócalo	Conector	2 conductores individuales
Salida del cable	Recta	Recta	-
Tecnología de conexión	M12x1, codificación A según EN 61076-2-101	M12x1, codificación A según EN 61076-2-101	Extremo abierto
Número de contactos/hilos	5	3	2
Contactos/hilos ocupados	5	3	2
Características del cable	Para aplicaciones estáticas		
Longitud del cable [m]	1		
Estructura del cable [mm ²]	3 x 0,25	3 x 0,25	2 x 0,5
Sección nominal del conductor [mm ²]	0,25	0,25	0,5
Radio de flexión, tendido fijo del cable	≥ 13,5 mm		
Radio de flexión, tendido móvil del cable	≥ 6 mm		
Díámetro del cable [mm]	4,5 y 1,75	4,5	1,75
Tipo de fijación	Fijación por tornillo con hexágono SW18 y reborde longitudinal	Fijación por tornillo con hexágono SW13 y reborde longitudinal	-
Esquema de conexiones			-

Accesorios

Condiciones de funcionamiento y del entorno		
Temperatura ambiente	[°C]	-30 ... 80
Tensión nominal de funcionamiento DC	[V]	24
Margen de tensión de funcionamiento DC	[V]	0 ... 30
Carga admisible de corriente a 40 °C	[A]	4
Tensión soportada al impulso	[kV]	0,8
Grado de protección		IP65, IP68, IP69K
Nota sobre el grado de protección		En estado montado IP40 para zócalo M12
Grado de ensuciamiento		3
Clase de resistencia a la corrosión CRC ¹⁾		1

1) Clase de resistencia a la corrosión CRC 1 según la norma Festo FN 940070

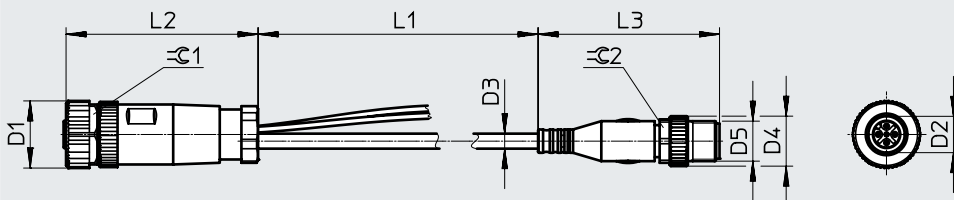
Baja exposición a la corrosión. Aplicación en interiores secos o como protección para el almacenamiento y el transporte. También es válido para piezas situadas bajo cubiertas, en zonas internas no visibles o para piezas cubiertas en la aplicación concreta (p. ej., pasadores de accionamiento).

Materiales	
Material del cuerpo	TPE-U(PUR), PA
Color del cuerpo	Negro
Material de la cubierta aislante del cable	TPE-U(PUR)
Color de la cubierta aislante del cable	Grís
Material de la fijación por tornillo	Latón niquelado, fundición inyectada de cinc niquelada
Material de los contactos crimp	Bronce niquelado y chapado en oro
Material de la cubierta aislante	PVC
Nota sobre los materiales	En conformidad con la Directiva 2002/95/CE (RoHS)

Dimensiones


Descarga de datos CAD → www.festo.com

Distribuidor



Código de producto	D1 ∅	D2	D3 ∅	D4 ∅	D5
NEDU-L1R2-M12G5-M12LE-1R	20,2	M12x1	4,5	15	M12x1

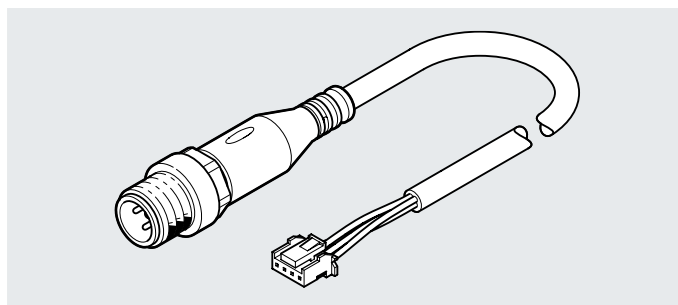
Código de producto	L1	L2	L3	⌀ 1	⌀ 2
NEDU-L1R2-M12G5-M12LE-1R	1000	54	54,5	18	13

Referencias de pedido: cables de conexión							Hojas de datos → Internet: nebs	
	Conexión eléctrica 1 [mm²]	Conexión eléctrica 2 [mm²]	Conexión eléctrica 3 [mm²]	Longitud [m]	Peso [g]	N.º art.	Código de producto	
	3 x 0,25	3 x 0,25	3 x 0,5	1	78	8091516	NEDU-L1R2-M12G5-M12LE-1R	

Accesorios

Cables de conexión NEBS

P. ej., para SPAN, SCDN y SFAH



Especificaciones técnicas generales		
Cable de conexión 4x 0,25 mm ²	Conexión eléctrica 1	Conexión eléctrica 2
Función	Lado del dispositivo de campo	Lado de control
Forma constructiva	Rectangular	Redonda
Tipo de conexión	Zócalo	Conector
Salida del cable	Recta	Recta
Tecnología de conexión	Esquema de conexiones L1]	M12x1, codificación A según EN 61076-2-101
Número de contactos/hilos	4	4
Contactos/hilos ocupados	4	4
Características del cable	Estándar	
Radio de flexión, tendido fijo del cable	≥ 14 mm	
Radio de flexión, tendido móvil del cable	≥ 46 mm	
Diámetro del cable [mm]	4,5	
Sección nominal del conductor [mm ²]	0,25	
Tipo de fijación	Bloqueo con enclavamiento	Fijación por tornillo con hexágono SW13 y reborde longitudinal
Esquema de conexiones		

Condiciones de funcionamiento y del entorno		
Temperatura ambiente [°C]	-20 ... 60	
Temperatura ambiente con tendido móvil del cable [°C]	-5 ... 60	
Temperatura de almacenamiento [°C]	-20 ... 60	
Margen de tensión de funcionamiento DC [V]	0 ... 30	
Carga admisible de corriente a 40 °C [A]	1	
Tensión soportada al impulso [kV]	0,8	
Grado de protección	IP65, IP67, IP69K	
Nota sobre el grado de protección	En estado montado IP40 para conector con esquema de conexiones L1]	
Grado de ensuciamiento	2	
Clase de resistencia a la corrosión CRC ¹⁾	2	

1) Clase de resistencia a la corrosión CRC 2 según la norma Festo FN 940070
Exposición moderada a la corrosión. Aplicación en interiores en los que puede producirse condensación. Piezas exteriores visibles cuya superficie debe cumplir requisitos esencialmente decorativos y que están en contacto directo con las atmósferas habituales en entornos industriales.

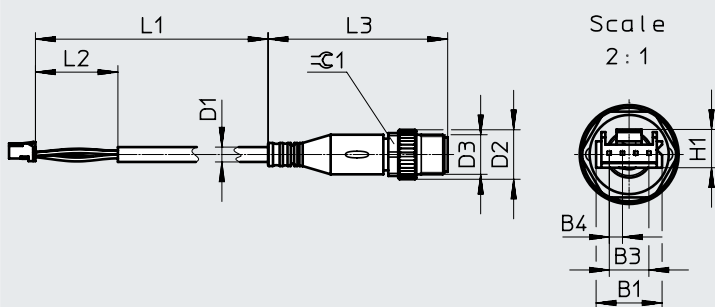
Accesorios

Materiales	
Material del cuerpo	PA, PC, TPE-U(PUR)
Color del cuerpo	Negro, blanco
Material de la cubierta aislante del cable	TPE-U(PUR)
Material de la fijación por tornillo	Latón, niquelado
Material de los contactos crimp	Bronce estañado, latón dorado
Material de la cubierta aislante	PP
Color de la cubierta aislante del cable	Gris
Nota sobre los materiales	Conformidad con la Directiva 2002/95/CE (RoHS), sin halógenos

Dimensiones

Descarga de datos CAD → www.festo.com

Conector




Código de producto	B1	B3	B4	D1 ∅	D2 ∅
NEBS-L1G4-K-1-N-M12G4	10	6	2	4,5	15

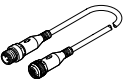
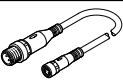
Código de producto	D3	H1	L1	L2	L3	⌀ 1
NEBS-L1G4-K-1-N-M12G4	M12x1	5,8	1000	25	54,5	13

Referencias de pedido: cable de conexión

Hojas de datos → Internet: nebs

	Conexión eléctrica 1	Conexión eléctrica 2	Longitud [m]	Estructura del cable [mm²]	Peso [g]	N.º art.	Código de producto
	Esquema de conexiones L1J	M12x1, codificación A según EN 61076-2-101	1	4 x 0,25	40	8091514	NEBS-L1G4-K-1-N-M12G4

Referencias de pedido

	Estructura del cable	Conexión eléctrica	N.º art.	Código de producto
	3 x 0,25 mm²	M12x1, codificación A según EN 61076-2-101	8091511	NEBU-M12G5-K-1-N-M12G3
		M8x1, codificación A según EN 61076-2-104	8091512	NEBU-M8G3-K-1-N-M12G3
		Extremo abierto	8091515	NEBU-LE3-K-1-N-M12G3
	4 x 0,25 mm²	M8x1, codificación A según EN 61076-2-104	8091513	NEBU-M8G4-K-1-N-M12G4