

Cilindro compacto, de simple efecto AEN-S

FESTO



Características

Información resumida

Enlace [aen-s](#)

- Diseño muy compacto: más corto que otros cilindros similares
- Reducción de la longitud de la carcasa: ahorro de material y peso
- Anchura de carcasa reducida: para aplicaciones en las que el espacio es crítico
- Diseño de Festo: aspecto convincente

Diagramas

Enlace [aen-s](#)



Los diagramas mostrados en este documento también están disponibles en línea. Allí es posible mostrar valores precisos.

Tipo de construcción

[S] Corto

Especialmente adecuado para aplicaciones de espacio crítico

Tipo de rosca del vástago

[A] Rosca exterior

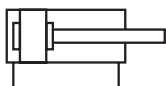


[I] Rosca interior



Amortiguación

[P] Anillos amortiguadores/placas amortiguadoras elásticas en ambos lados



El actuador está equipado con un elemento elástico de amortiguación de material sintético.

Ventajas:

- Sin necesidad de ajuste
- Ahorro de tiempo

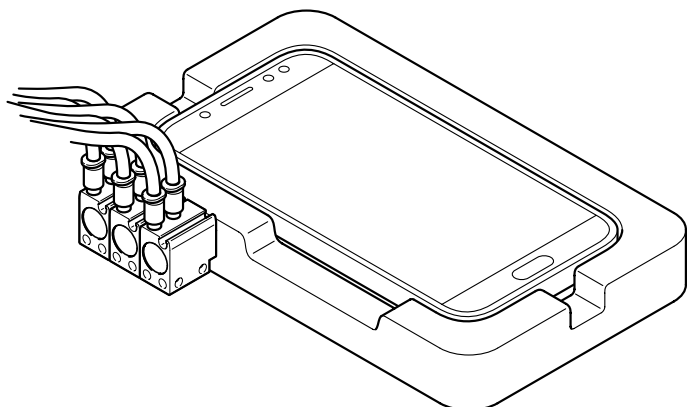
Detección de posiciones

[A] Para sensor de proximidad

Con ayuda de los sensores de proximidad, la detección de posición permite detectar cualquier posición.

Características

Ejemplo de aplicación



- Prueba de larga duración de teclas de smartphone

Códigos del producto

001	Serie
AEN-S	Cilindro compacto, de simple efecto

002	Tipo de construcción
S	Corto

003	Diámetro del émbolo [mm]
6	6
10	10
12	12
16	16
20	20
25	25
32	32
40	40
50	50
63	63

004	Carrera [mm]
5	5
10	10
25	25

005	Tipo de rosca del vástago
A	Rosca exterior
I	Rosca interior

006	Amortiguación
	Sin amortiguación
P	Anillos amortiguadores/placas amortiguadoras elásticos en ambos lados

007	Detección de posiciones
	Sin
A	Para sensor de proximidad

Hoja de datos

Especificaciones técnicas generales

Diámetro del émbolo	6 mm	10 mm	12 mm	16 mm	20 mm	25 mm	32 mm	40 mm	50 mm	63 mm	
Carrera	5 mm; 10 mm			5 mm; 10 mm; 25 mm					10 mm; 25 mm		
Forma constructiva	Émbolo Vástago										
Modo de funcionamiento	Empuje										
Extremo del vástago	Rosca exterior Rosca interior										
Conexión neumática	M3			M5					G1/8		
Amortiguación	Sin amortiguación			Amortiguación por topes elásticos/placas en ambos lados							
Detección de posición	Para sensor de proximidad										
Tipo de fijación	Con taladro pasante			A elegir: Con taladro pasante Con rosca interior Con accesorios							
Posición de montaje	Cualquiera										

Condiciones de funcionamiento y del entorno

Diámetro del émbolo	6 mm	10 mm	12 mm	16 mm	20 mm	25 mm	32 mm	40 mm	50 mm	63 mm	
Presión de funcionamiento ¹⁾	0,25 ... 0,8 MPa	0,15 ... 0,8 MPa	0,1 ... 1 MPa			0,06 ... 1 MPa			0,04 ... 1 MPa		
Presión de funcionamiento ²⁾	2,5 ... 8 bar	1,5 ... 8 bar	1 ... 10 bar			0,6 ... 10 bar			0,4 ... 10 bar		
Medio de funcionamiento	Aire comprimido según ISO 8573-1:2010 [7:4:4]										
Nota sobre el medio de trabajo/mando	Admite funcionamiento con lubricación (lo cual requiere seguir utilizándolo)										
Temperatura ambiente ³⁾	-10 ... 60°C			0 ... 60°C							
Clase de resistencia a la corrosión CRC ⁴⁾	1 - riesgo de corrosión bajo 2 - riesgo de corrosión moderado			1 - riesgo de corrosión bajo							

1) Después de un periodo de parada más largo, las especificaciones de presión mínima en la dirección de retracción pueden ser algo mayores.

2) Después de un periodo de parada más largo, las especificaciones de presión mínima en la dirección de retracción pueden ser algo mayores.

3) Debe tenerse en cuenta el ámbito de aplicación de los sensores de proximidad.

4) Clase de resistencia a la corrosión para cada tipo individual → Referencia de pedido.

Más información en www.festo.com/x/topic/kbk

Fuerzas para Ø 6 ... 20 mm

Diámetro del émbolo	6 mm		10 mm		12 mm		16 mm			20 mm		
Carrera	5 mm	10 mm	5 mm	10 mm	5 mm	10 mm	5 mm	10 mm	25 mm	5 mm	10 mm	25 mm
Fuerza teórica con 6 bar, avance	13 N		41,7 N		60 N		95 N			162 N		
Fuerza teórica con 6 bar, retorno	4 N		5,3 N		6 N	8 N		9,5 N	25 N	13 N	17 N	26 N

Fuerzas para Ø 25 ... 63 mm

Diámetro del émbolo	25 mm			32 mm			40 mm			50 mm		63 mm	
Carrera	5 mm	10 mm	25 mm	5 mm	10 mm	25 mm	5 mm	10 mm	25 mm	10 mm	25 mm	10 mm	25 mm
Fuerza teórica con 6 bar, avance	259 N			439 N			700 N			1.106 N		1.780 N	
Fuerza teórica con 6 bar, retorno	18 N	22 N	35 N	44 N	42 N	38 N	46 N	54 N	66,2 N	71,5 N	69,9 N	89,6 N	

Energía de impacto sin detección de posición

Diámetro del émbolo	6 mm		10 mm		12 mm		16 mm		20 mm		25 mm		32 mm	
Energía de impacto en las posiciones finales	0,006 J		0,012 J		0,022 J		0,038 J		0,055 J		0,09 J		0,18 J	

Energía de impacto con detección de posición

Diámetro del émbolo	6 mm	10 mm	12 mm	16 mm	20 mm	25 mm	32 mm	40 mm	50 mm	63 mm
Energía de impacto en las posiciones finales	0,006 J	0,012 J	0,022 J	0,038 J	0,055 J	0,3 J	0,4 J	0,7 J	1 J	1,3 J

Hoja de datos

Pesos sin detección de posiciones para Ø 6 ... 10 mm

Diámetro del émbolo	6 mm		10 mm	
Carrera	5 mm	10 mm	5 mm	10 mm
Peso del producto	9,2 g	15 g	17 g	19 g
Masa móvil	1,5 g	2,3 g	4,1 g	5,3 g

Pesos con detección de posiciones para Ø 6 ... 10 mm

Diámetro del émbolo	6 mm		10 mm	
Carrera	5 mm	10 mm	5 mm	10 mm
Peso del producto	10,9 g	15 g	17 g	19 g
Masa móvil	1,6 g	2,4 g	4,5 g	5,7 g

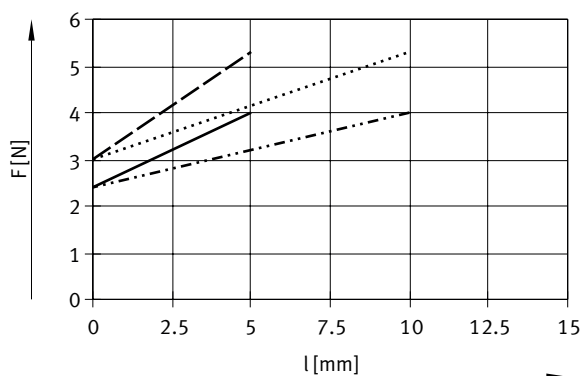
Pesos sin detección de posiciones para Ø 12 ... 63 mm

Diámetro del émbolo	12 mm	16 mm	20 mm	25 mm	32 mm
Peso básico con carrera de 0 mm	26 g	32,5 g	51 g	70 g	107 g
Peso adicional por 10 mm de carrera	15 g	18 g	26 g	30 g	36 g
Masa móvil con carrera de 0 mm	3,5 g	6 g	11 g	17 g	31 g
Aumento masa móvil por 10 mm de carrera	2 g	4 g	6 g		9 g

Pesos con detección de posiciones para Ø 12 ... 63 mm

Diámetro del émbolo	12 mm	16 mm	20 mm	25 mm	32 mm	40 mm	50 mm	63 mm
Peso básico con carrera de 0 mm	33 g	42 g	65 g	88 g	117 g	304 g	324 g	499 g
Peso adicional por 10 mm de carrera	15 g	18 g	26 g	30 g	36 g	45 g	63 g	77 g
Masa móvil con carrera de 0 mm	6 g	11 g	18 g	25 g	37 g	62 g	104 g	151 g
Aumento masa móvil por 10 mm de carrera	2 g	4 g	6 g		9 g		16 g	

Fuerza del muelle teórica, retorno para Ø 6 ... 10 mm

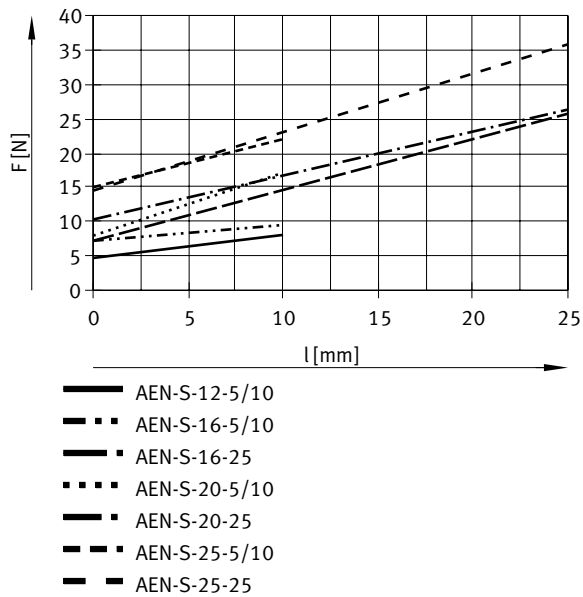


- AEN-S-6-5
- · - AEN-S-6-10
- · AEN-S-10-5
- · · AEN-S-10-10

La fricción depende de la posición de montaje y del tipo de carga. Accionar los cilindros de simple efecto sin fuerza transversal si es posible.

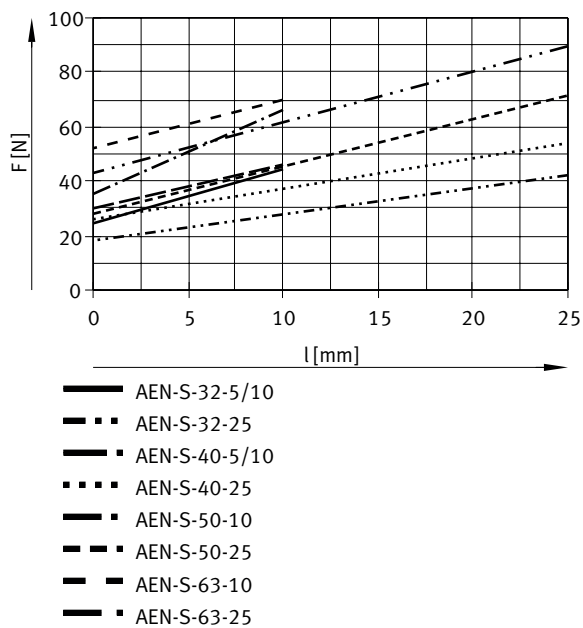
Hoja de datos

Fuerza del muelle teórica, retorno para \varnothing 12 ... 25 mm



La fricción depende de la posición de montaje y del tipo de carga. Accionar los cilindros de simple efecto sin fuerza transversal si es posible.

Fuerza del muelle teórica, retorno para \varnothing 32 ... 63 mm



La fricción depende de la posición de montaje y del tipo de carga. Accionar los cilindros de simple efecto sin fuerza transversal si es posible.

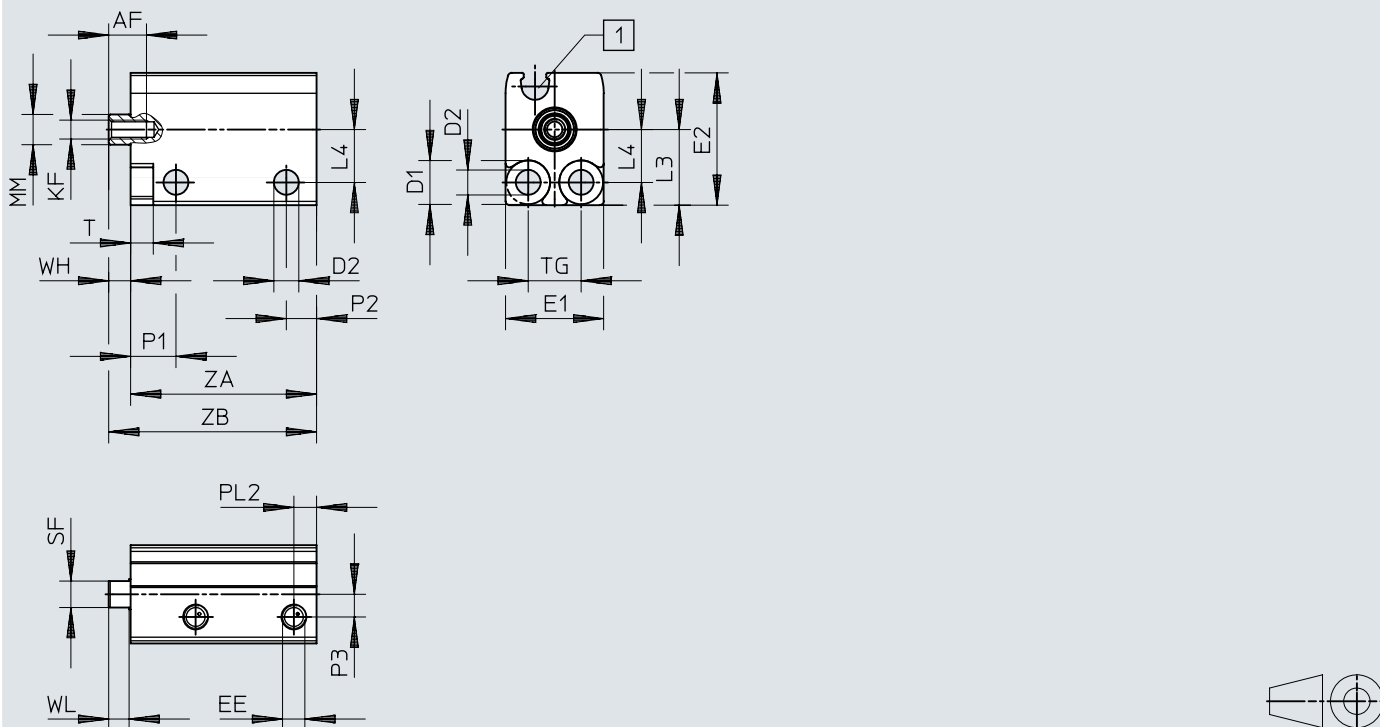
Materiales

Diámetro del émbolo	6 mm	10 mm	12 mm	16 mm	20 mm	25 mm	32 mm	40 mm	50 mm	63 mm	
Material del cuerpo	Aleación de aluminio forjado, Anodizado		Aleación forjada de aluminio anodizado								
Material de la tapa	Aleación de forja de aluminio		Aleación forjada de aluminio anodizado								
Material del vástago	Acero inoxidable de alta aleación										
Material de las juntas dinámicas	NBR TPE-U (PU)							TPE-U (PU)			
Nota sobre el material	Conformidad con la Directiva RoHS										
Conformidad PWIS	VDMA24364-B2-L										

Dimensiones

Dimensiones – Ø 6 ... 10 mm – Con rosca interior

Descargar datos CAD www.festo.com



[1] Ranura redonda para sensor de proximidad

	AF min.	D1 Ø H13	D2 Ø	EE	E1 max.	E2 max.	KF	L3	L4	MM Ø
AEN-S-6	5	5,8	3,3	M3	13	17,5	M2,5	10	7	4
AEN-S-10	6				13,5	20,5	M3	11	8	6

	P1	P2	P3	PL2	SF	T	TG ±0,1	WH	WL
AEN-S-6	6	4	3	3	3,5	3	7	3	2,7
AEN-S-10			3,2		5				

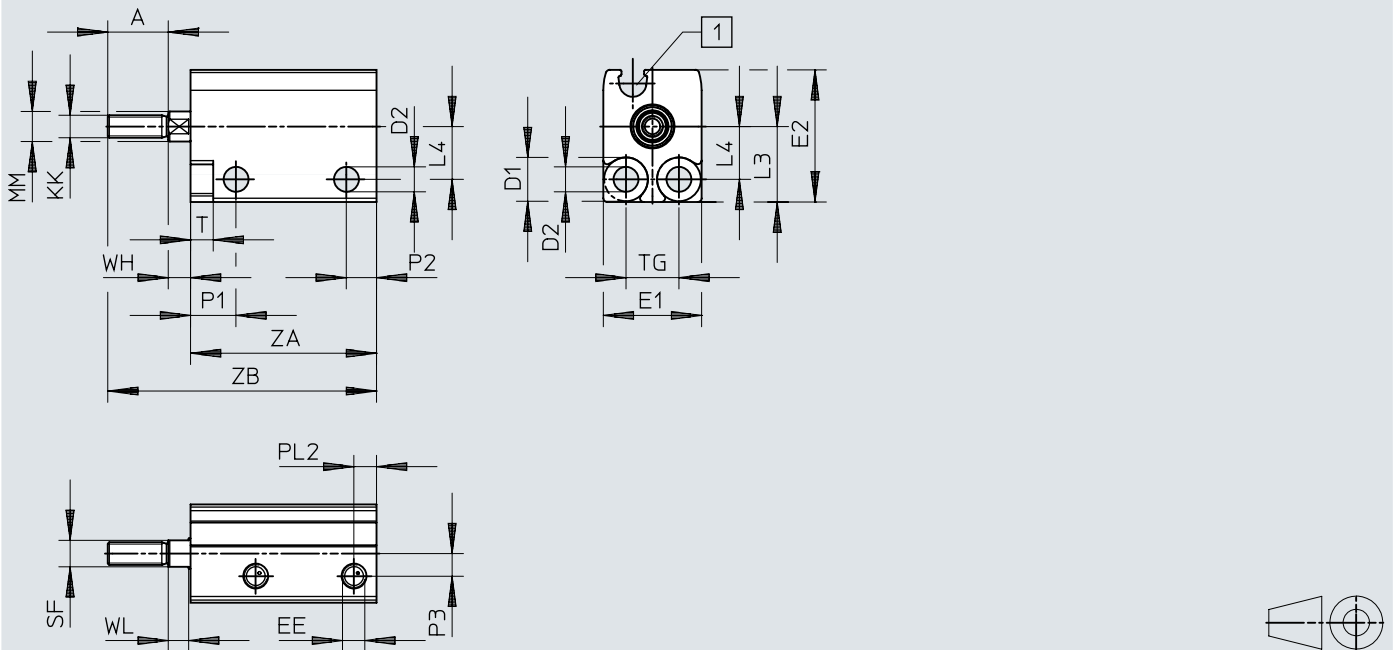
	L ¹⁾ [mm]	2)	ZA +0,3	ZB ±0,35
AEN-S-6	5	–	20,5	23,5
		■	24,5	27,5
	10	–	25,5	28,5
		■	29,5	32,5
AEN-S-10	5	–	20,5	23,5
		■	24,5	27,5
	10	–	25,5	28,5
		■	29,5	32,5

1) Carrera
2) Detección de posiciones

Dimensiones

Dimensiones – Ø 6 ... 10 mm – Con rosca exterior

Descargar datos CAD www.festo.com



[1] Ranura redonda para sensor de proximidad

	A	D1 Ø H13	D2 Ø	EE	E1 max.	E2 max.	KK	L3	L4	MM Ø
AEN-S-6	8	5,8	3,3	M3	13	17,5	M3	10	7	4
AEN-S-10	10				13,5	20,5	M4	11	8	6

	P1	P2	P3	PL2	SF	T	TG ±0,1	WH	WL
AEN-S-6	6	4	3	3	3,5	3	7	3	2,7
AEN-S-10			3,2		5				

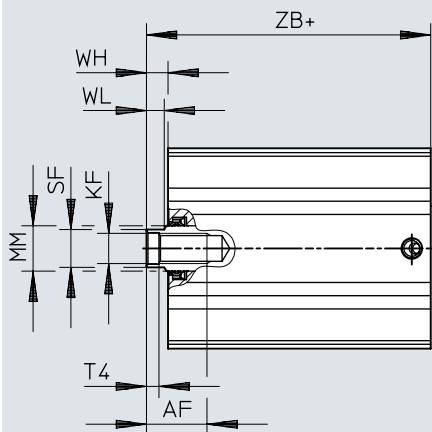
	L ¹⁾ [mm]	2)	ZA +0,3	ZB ±0,35
AEN-S 6	5	–	20,5	31,5
		■	24,5	35,5
	10	–	25,5	36,5
		■	29,5	40,5
AEN-S 10	5	–	20,5	33,5
		■	24,5	37,5
	10	–	25,5	38,5
		■	29,5	42,5

- 1) Carrera
- 2) Detección de posiciones

Dimensiones

Dimensiones – Ø 12 ... 63 mm – Con rosca interior

Descargar datos CAD www.festo.com



[1] + = más longitud de carrera

Dimensiones

	AF min.	KF	MM ∅ h8	SF h13	T4	WH +1	WL -0,15
AEN-S-12	8	M3	6	5	1,5	2,5	2,7
AEN-S-16	10	M4	8	7	1,5	3	3,5
AEN-S-20	11	M6	10	9	2,6	3	4
AEN-S-25	11	M6	10	9	2,6	3,5	4,2
AEN-S-32	12	M8	12	10	3,3	4	4,7
AEN-S-40	16	M8	12	10	3,3	5	4,7
AEN-S-50	16	M10	16	13	4,7	7	6,5
AEN-S-63	20	M10	16	13	4,7	7	6,5

	L ¹⁾ [mm]	2)	ZB +1,2
AEN-S-12	5	-	23
		■	27
	10	-	28
		■	32
AEN-S-16	5	-	24
		■	28,5
	10	-	29
		■	33,5
25	-	46	
	■	51,5	
AEN-S-20	5	-	25,5
		■	30
	10	-	30,5
		■	35
25	-	48,5	
	■	53	
AEN-S-25	5	-	27,5
		■	32
	10	-	32,5
		■	37
25	-	50,5	
	■	55	
AEN-S-32	5	-	30,5
		■	34
	10	-	35,5
		■	39
25	-	53,5	
	■	57	
AEN-S-40	5	■	39,5
	10	■	44,5
	25	■	62,5
AEN-S-50	10	■	49
	25	■	67
AEN-S-63	10	■	52
	25	■	69,5

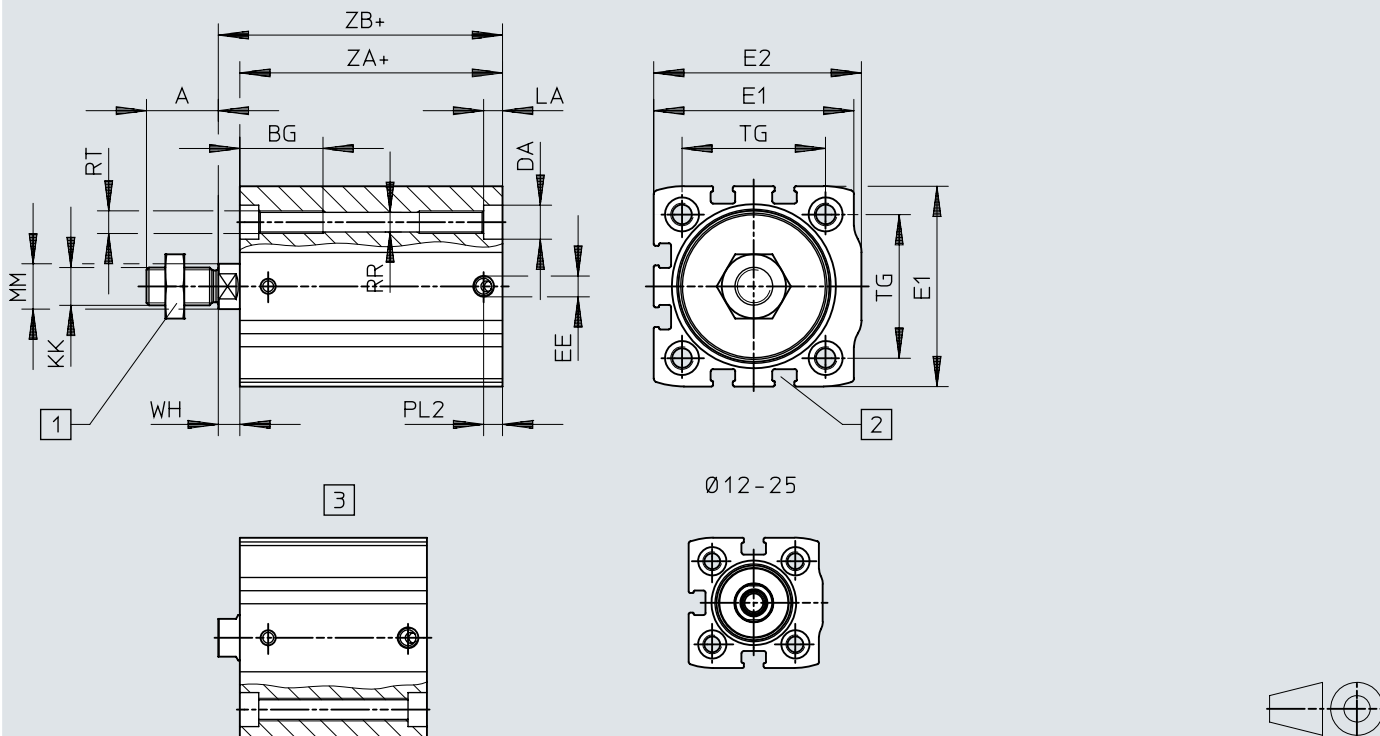
1) Carrera

2) Detección de posiciones

Dimensiones

Dimensiones – Ø 12 ... 63 mm – Con rosca exterior

Descargar datos CAD www.festo.com



- [1] Tuerca hexagonal DIN 439-B solo a partir de Ø 32
- [2] Ranura en T para sensores de proximidad
- [3] Rosca continua Ø 12 ... 25: ZA 0 ... 40, Ø 32 ... 63: ZA 0 ... 50
- [4] + = más longitud de carrera

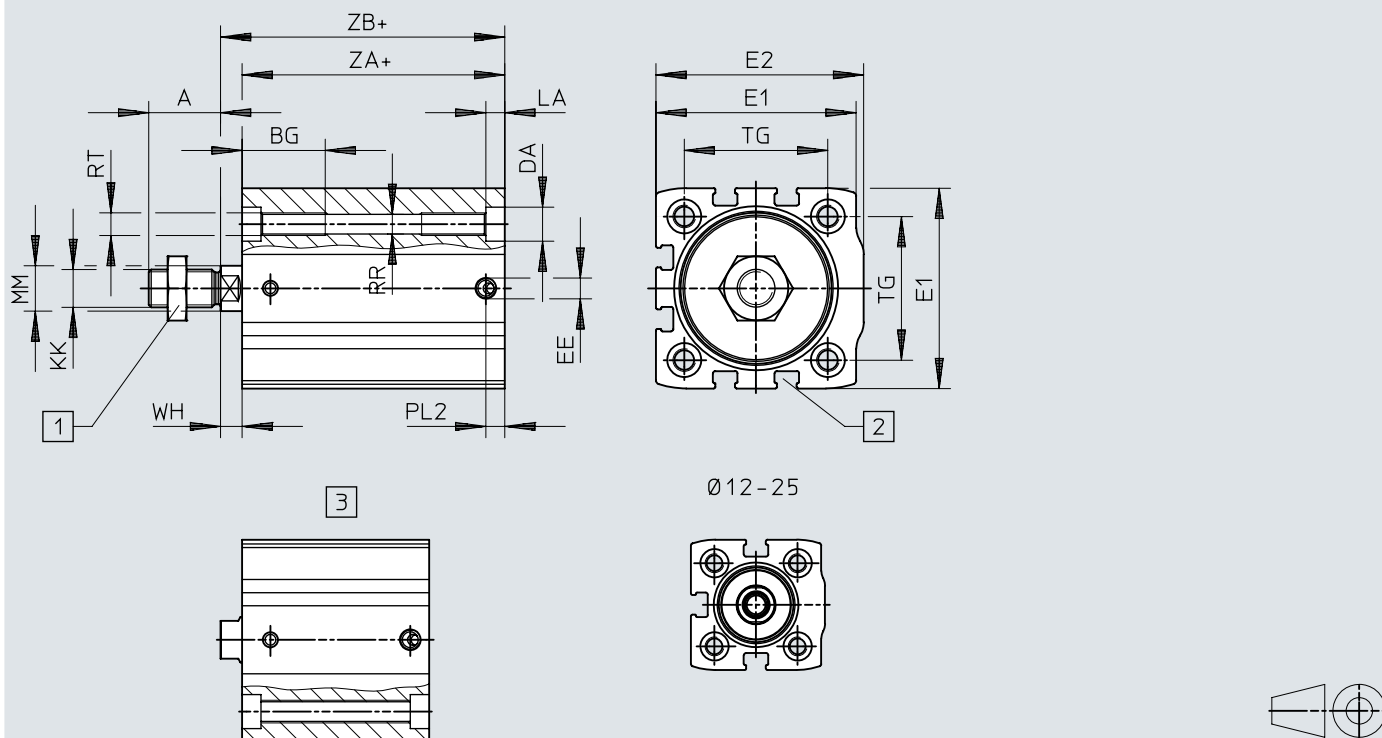
	A	BG	DA Ø F9	E1	E2	EE	KK
	-0,5	min.					
AEN-S-12	10	19	6	27 \pm 0,15	27,5 \pm 0,15	M5	M5
AEN-S-16	12	19	6	29 \pm 0,15	30 \pm 0,15	M5	M6
AEN-S-20	16	20	7,5	34,5 \pm 0,15	35,5 \pm 0,15	M5	M8
AEN-S-25	16	20	7,5	38,5 \pm 0,15	39,5 \pm 0,15	M5	M8
AEN-S-32	19	22	9	45 \pm 0,15	47 \pm 0,15	M5	M10x1,25
AEN-S-40	19	22	9	53 \pm 0,15	55 \pm 0,15	M5	M10x1,25
AEN-S-50	22	23	11	63 \pm 0,2	66 \pm 0,2	G1/8	M12x1,25
AEN-S-63	22	23	11	75 \pm 0,2	78,5 \pm 0,2	G1/8	M12x1,25

	LA	MM Ø h8	PL2	RR Ø	RT	TG	WH
	\pm 0,1						+1
AEN-S-12	3,5	6	5	3,5	M4	16	2,5
AEN-S-16	3,5	8	5	3,5	M4	18	3
AEN-S-20	5	10	5	4,2	M5	22	3
AEN-S-25	5	10	5	4,2	M5	26	3,5
AEN-S-32	5	12	5	5,2	M6	32,5	4
AEN-S-40	5	12	5	5,2	M6	38	5
AEN-S-50	5	16	7,5	6,8	M8	46,5	7
AEN-S-63	5	16	8	6,8	M8	56,5	7

Dimensiones

Dimensiones – Ø 12 ... 63 mm – Con rosca exterior

Descargar datos CAD www.festo.com



- [1] Tuerca hexagonal DIN 439-B solo a partir de Ø 32
- [2] Ranura en T para sensores de proximidad
- [3] Rosca continua Ø 12 ... 25: ZA 0 ... 40, Ø 32 ... 63: ZA 0 ... 50
- [4] + = más longitud de carrera

Dimensiones

	L ¹⁾ [mm]	2)	ZA +0,2	ZB ±0,35
AEN-S-12	5	—	20,5	23
		■	24,5	27
	10	—	25,5	28
		■	29,5	32
AEN-S-16	5	—	21	24
		■	25,5	28,5
	10	—	26	29
		■	30,5	33,5
	25	—	43	46
		■	48,5	51,5
AEN-S-20	5	—	22,5	25,5
		■	27	30
	10	—	27,5	30,5
		■	32	35
	25	—	45,5	48,5
		■	50	53
AEN-S-25	5	—	24	27,5
		■	28,5	32
	10	—	29	32,5
		■	33,5	37
	25	—	47	50,5
		■	51,5	55
AEN-S-32	5	—	26,5	30,5
		■	30	34
	10	—	31,5	35,5
		■	35	39
	25	—	49,5	53,5
		■	53	57
AEN-S-40	5	■	34,5	39,5
	10	■	39,5	44,5
	25	■	57,5	62,5
AEN-S-50	10	■	42	49
	25	■	60	67
AEN-S-63	10	■	45	52
	25	■	62,5	69,5

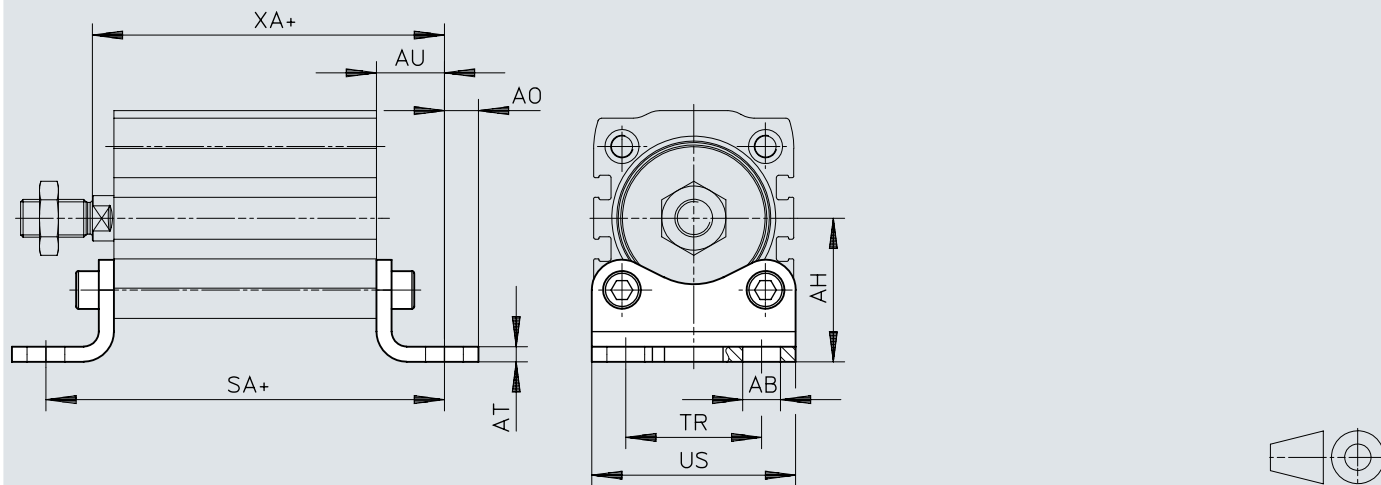
1) Carrera

2) Detección de posiciones

Dimensiones

Dimensiones – Fijación por pies HNA (parte 1 de 2)

Descargar datos CAD www.festo.com



[1] += más longitud de carrera

	AB ∅	AH	AO	AT	AU	SA ³⁾		TR	US	XA ³⁾	
						+0,2	²⁾ +0,2			+1,2	²⁾ +1,2
	H14	JS14		±0,5	±0,2	+0,2	+0,2	±0,2	-0,5	+1,2	+1,2
HNA-12	5,8	21	5	3	13	41,5	45,5	16	26	31	35
HNA-16	5,8	22	4,75	3	13	42	46,5	18	27,5	32	36,5
HNA-20	7	27	6,25	4	16	49,5	54	22	34,5	36,5	41
HNA-25	7	29	6,25	4	16	51	55,5	26	38,5	38,5	43
HNA-32	7	33,5	7	4	16	53,5	57	32	46	41,5	45
HNA-40	10	38	9	4	18	62	65,5	36	54	49	52,5
HNA-50	10	45	8	5	21	71	74	45	64	57	60
HNA-63	10	50	8	5	21	74	77	50	75	60	63

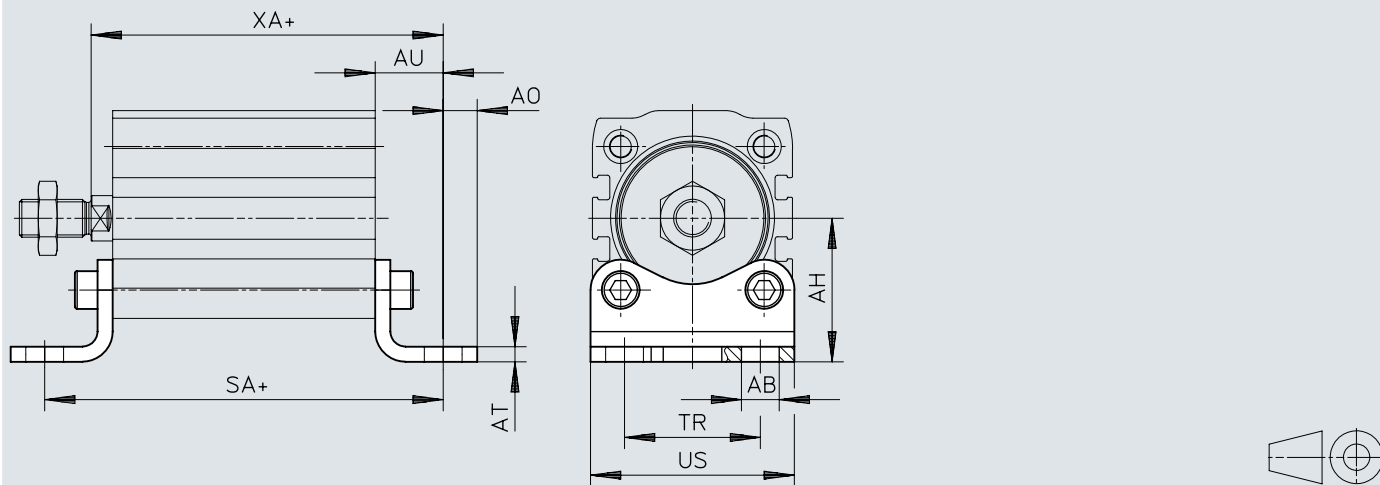
2) Detección de posiciones

3) Discrepancias en las medidas de las carreras 5, 10 y 25

Dimensiones

Dimensiones – Fijación por pies HNA (parte 2 de 2)

Descargar datos CAD www.festo.com



[1] += más longitud de carrera

Dimensiones

	L ¹⁾ [mm]	2)	SA +0,2	XA +1,2
HNA-12	5	–	46,5	36
		■	50,5	40
	10	–	51,5	41
		■	55,5	45
HNA-16	5	–	47	37
		■	51,5	41,5
	10	–	52	42
		■	56,5	46,5
	25	–	69	59
		■	74,5	64,5
HNA-20	5	–	54,5	41,5
		■	59	46
	10	–	59,5	46,5
		■	64	51
	25	–	77,5	64,5
		■	82	69
HNA-25	5	–	56	43,5
		■	60,5	48
	10	–	61	48,5
		■	65,5	53
	25	–	79	66,5
		■	83,5	71
HNA-32	5	–	58,5	46,5
		■	62	50
	10	–	63,5	51,5
		■	67	55
	25	–	81,5	69,5
		■	85	73
HNA-40	5	–	67	54
		■	70,5	57,5
	10	–	72	59
		■	75,5	62,5
	25	–	90	77
		■	93,5	80,5
HNA-50	10	–	81	67
		■	84	70
	25	–	98,5	84,5
		■	102	88
HNA-63	10	–	84	70
		■	87	73
	25	–	101,5	87,5
		■	104,5	90,5

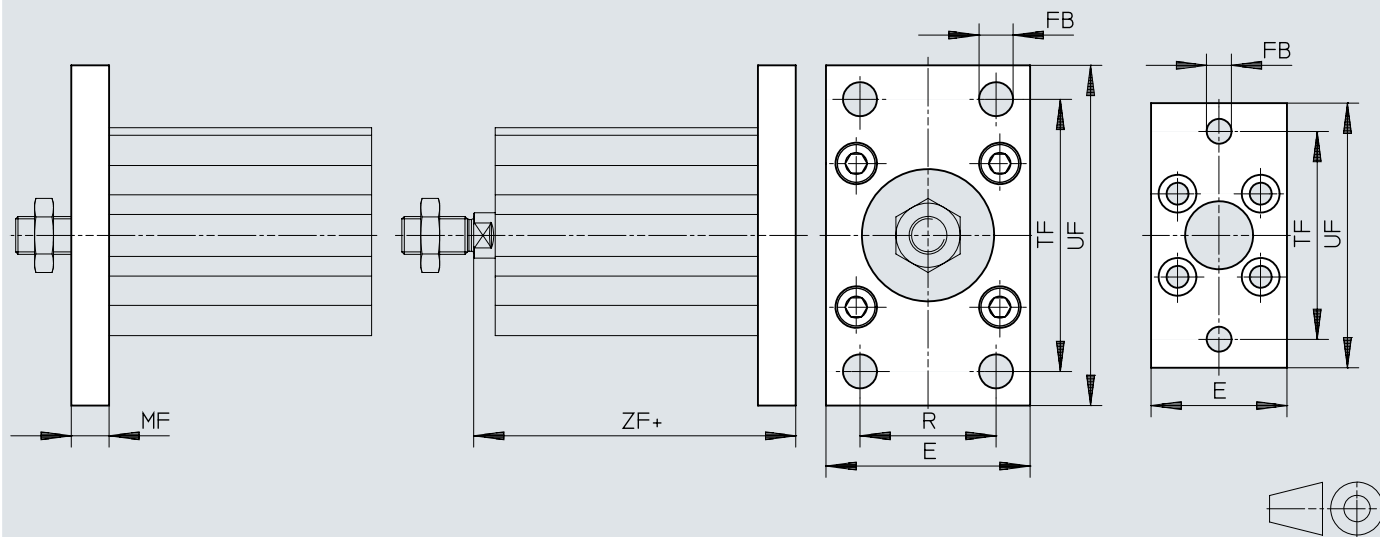
1) Carrera

2) Detección de posiciones

Dimensiones

Dimensiones – Fijación por brida FNC

Descargar datos CAD www.festo.com



[1] + = más longitud de carrera

Dimensiones


	E	FB ∅	MF	R	TF	UF ±1	ZF	
							+0,2	²⁾ +0,2
FNC-12	28	5,5	8	–	40	50	26	30
FNC-16	29	5,5	8	–	43	55	27	31,5
FNC-20	36	6,6	8	–	55	70	28,5	33
FNC-25	40	6,6	8	–	60	76	30,5	35
FNC-32	45	7	10	32	64	80	35,5	39
FNC-40	54	9	10	36	72	90	41	44,5
FNC-50	65	9	12	45	90	110	48	51
FNC-63	75	9	12	50	100	120	51	54

	L ¹⁾ [mm]	²⁾	ZF +0,2
FNC-12	5	–	31
		■	35
	10	–	36
		■	40
FNC-16	5	–	32
		■	36,5
	10	–	37
		■	41,5
	25	–	54
		■	59,5
FNC-20	5	–	33,5
		■	38
	10	–	38,5
		■	43
	25	–	56,5
		■	61
FNC-25	5	–	35,5
		■	40
	10	–	40,5
		■	45
	25	–	58,5
		■	63
FNC-32	5	–	40,5
		■	44
	10	–	45,5
		■	49
	25	–	63,5
		■	67
FNC-40	5	–	46
		■	49,5
	10	–	51
		■	54,5
	25	–	69
		■	72,5
FNC-50	10	–	58
		■	61
	25	–	75,5
		■	79
FNC-63	10	–	61
		■	64
	25	–	78,5
		■	81,5


1) Carrera

2) Detección de posiciones


Referencias de pedido

con rosca interior – I					
	Diámetro del émbolo	Carrera	Clase de resistencia a la corrosión CRC ¹⁾	N.º art.	Tipo
	6 mm	5 mm	2 - riesgo de corrosión moderado	4984929	AEN-S-6-5-I
		10 mm		4984930	AEN-S-6-10-I
	10 mm	5 mm		4891759	AEN-S-10-5-I
		10 mm		4891760	AEN-S-10-10-I


1) Más información en www.festo.com/x/topic/kbk

con rosca interior – I; con detección de posiciones – A					
	Diámetro del émbolo	Carrera	Clase de resistencia a la corrosión CRC ¹⁾	N.º art.	Tipo
	6 mm	5 mm	1 - riesgo de corrosión bajo	5267300	AEN-S-6-5-I-A
		10 mm		5267301	AEN-S-6-10-I-A
	10 mm	5 mm		5269268	AEN-S-10-5-I-A
		10 mm		5269269	AEN-S-10-10-I-A


1) Más información en www.festo.com/x/topic/kbk

con amortiguación – P; con rosca exterior – A					
	Diámetro del émbolo	Carrera	Clase de resistencia a la corrosión CRC ¹⁾	N.º art.	Tipo
	6 mm	5 mm	2 - riesgo de corrosión moderado	8080593	AEN-S-6-5-A
		10 mm		8080594	AEN-S-6-10-A
	10 mm	5 mm		8080583	AEN-S-10-5-A
		10 mm		8080586	AEN-S-10-10-A

1) Más información en www.festo.com/x/topic/kbk

con amortiguación – P; con rosca exterior – A; con detección de posiciones – A					
	Diámetro del émbolo	Carrera	Clase de resistencia a la corrosión CRC ¹⁾	N.º art.	Tipo
	6 mm	5 mm	2 - riesgo de corrosión moderado	8080591	AEN-S-6-5-A-A
		10 mm		8080592	AEN-S-6-10-A-A
	10 mm	5 mm		8080584	AEN-S-10-5-A-A
		10 mm		8080585	AEN-S-10-10-A-A


1) Más información en www.festo.com/x/topic/kbk

con amortiguación – P; con rosca interior – I					
	Diámetro del émbolo	Carrera	Clase de resistencia a la corrosión CRC ¹⁾	N.º art.	Tipo
	12 mm	5 mm	1 - riesgo de corrosión bajo	8076479	AEN-S-12-5-I-P
		10 mm		8076476	AEN-S-12-10-I-P
	16 mm	5 mm		8076496	AEN-S-16-5-I-P
		10 mm		8076492	AEN-S-16-10-I-P
		25 mm		8076497	AEN-S-16-25-I-P
	20 mm	5 mm		8076501	AEN-S-20-5-I-P
		10 mm		8076499	AEN-S-20-10-I-P
		25 mm		8076503	AEN-S-20-25-I-P
	25 mm	5 mm		8076509	AEN-S-25-5-I-P
		10 mm		8076507	AEN-S-25-10-I-P
		25 mm		8076504	AEN-S-25-25-I-P

1) Más información en www.festo.com/x/topic/kbk


Referencias de pedido

con amortiguación – P; con rosca interior – I

	Diámetro del émbolo	Carrera	Clase de resistencia a la corrosión CRC ¹⁾	N.º art.	Tipo
	32 mm	5 mm	1 - riesgo de corrosión bajo	8076512	AEN-S-32-5-I-P
		10 mm		8076510	AEN-S-32-10-I-P
		25 mm		8076514	AEN-S-32-25-I-P


1) Más información en www.festo.com/x/topic/kbk

con amortiguación – P; con rosca interior – I; con detección de posiciones – A

	Diámetro del émbolo	Carrera	Clase de resistencia a la corrosión CRC ¹⁾	N.º art.	Tipo
	12 mm	5 mm	1 - riesgo de corrosión bajo	8076475	AEN-S-12-5-I-P-A
		10 mm		8076477	AEN-S-12-10-I-P-A
		25 mm		8076495	AEN-S-16-5-I-P-A
	16 mm	5 mm		8076493	AEN-S-16-10-I-P-A
		10 mm		8076494	AEN-S-16-25-I-P-A
		25 mm		8076502	AEN-S-20-5-I-P-A
	20 mm	5 mm		8076498	AEN-S-20-10-I-P-A
		10 mm		8076500	AEN-S-20-25-I-P-A
		25 mm		8076506	AEN-S-25-5-I-P-A
	25 mm	5 mm		8076505	AEN-S-25-10-I-P-A
		10 mm		8076508	AEN-S-25-25-I-P-A
		25 mm		8076511	AEN-S-32-5-I-P-A
	32 mm	5 mm		8076515	AEN-S-32-10-I-P-A
		10 mm		8076513	AEN-S-32-25-I-P-A
		25 mm		5149290	AEN-S-40-5-I-P-A
	40 mm	5 mm		5149291	AEN-S-40-10-I-P-A
		10 mm		5149292	AEN-S-40-25-I-P-A
		25 mm		5137803	AEN-S-50-10-I-P-A
50 mm	10 mm	5137804	AEN-S-50-25-I-P-A		
	25 mm	5132651	AEN-S-63-10-I-P-A		
63 mm	10 mm	5132652	AEN-S-63-25-I-P-A		
	25 mm				

1) Más información en www.festo.com/x/topic/kbk


con amortiguación – P; con rosca exterior – A

	Diámetro del émbolo	Carrera	Clase de resistencia a la corrosión CRC ¹⁾	N.º art.	Tipo
	12 mm	5 mm	1 - riesgo de corrosión bajo	8092150	AEN-S-12-5-A-P
		10 mm		8092149	AEN-S-12-10-A-P
	16 mm	5 mm		8092144	AEN-S-16-5-A-P
		10 mm		8092143	AEN-S-16-10-A-P
		25 mm		8092140	AEN-S-16-25-A-P
	20 mm	5 mm		8092220	AEN-S-20-5-A-P
		10 mm		8092219	AEN-S-20-10-A-P
		25 mm		8092224	AEN-S-20-25-A-P
	25 mm	5 mm		8092182	AEN-S-25-5-A-P
		10 mm		8092179	AEN-S-25-10-A-P
		25 mm		8092180	AEN-S-25-25-A-P
	32 mm	5 mm		8092167	AEN-S-32-5-A-P
		10 mm		8092164	AEN-S-32-10-A-P
		25 mm		8092163	AEN-S-32-25-A-P

1) Más información en www.festo.com/x/topic/kbk

Referencias de pedido

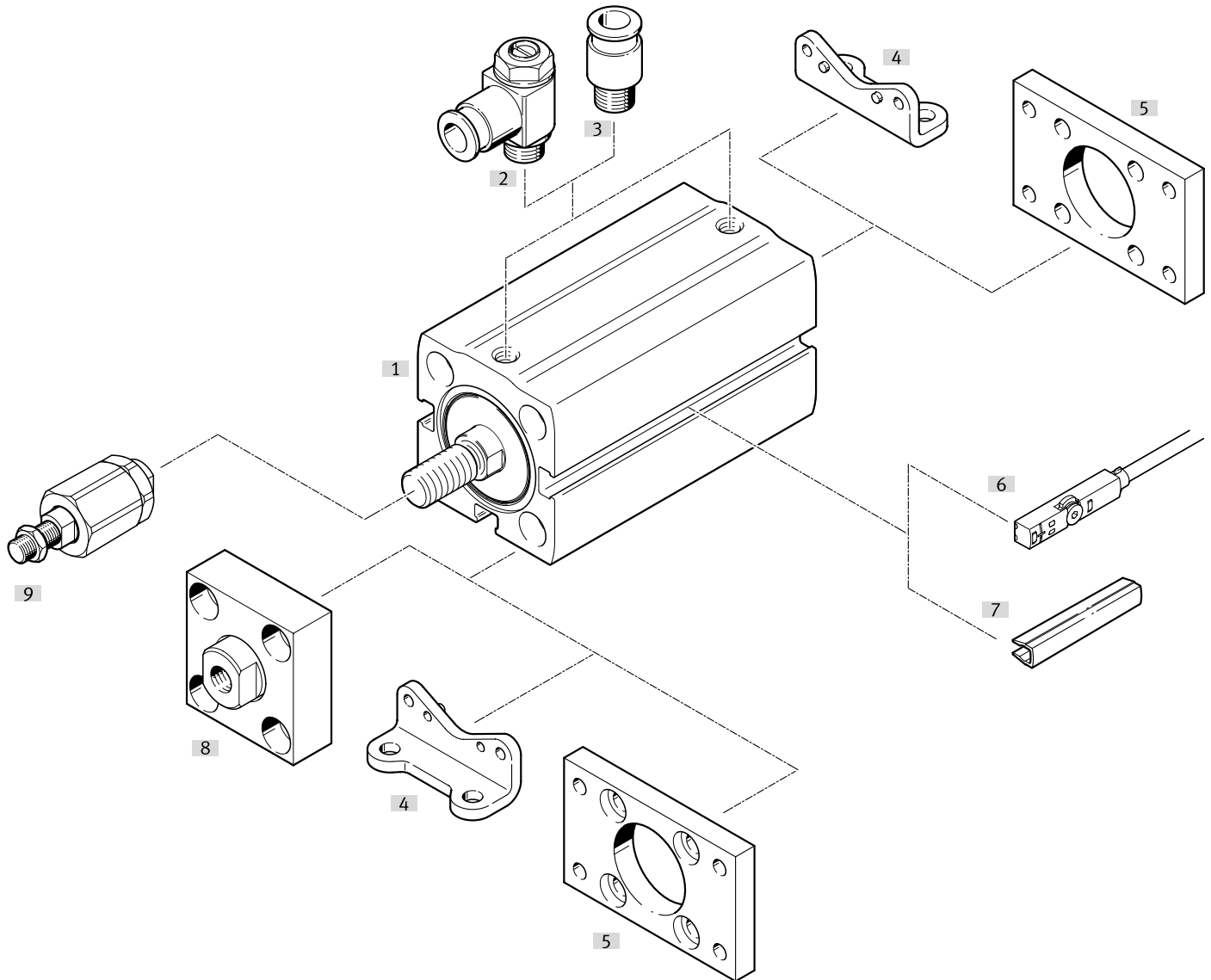
con amortiguación – P; con rosca exterior – A; con detección de posiciones – A

	Diámetro del émbolo	Carrera	Clase de resistencia a la corrosión CRC ¹⁾	N.º art.	Tipo
	12 mm	5 mm	1 - riesgo de corrosión bajo	8092152	AEN-S-12-5-A-P-A
		10 mm		8092151	AEN-S-12-10-A-P-A
	16 mm	5 mm		8092142	AEN-S-16-5-A-P-A
		10 mm		8092139	AEN-S-16-10-A-P-A
		25 mm		8092141	AEN-S-16-25-A-P-A
	20 mm	5 mm		8092222	AEN-S-20-5-A-P-A
		10 mm		8092221	AEN-S-20-10-A-P-A
		25 mm		8092223	AEN-S-20-25-A-P-A
	25 mm	5 mm		8092177	AEN-S-25-5-A-P-A
		10 mm		8092178	AEN-S-25-10-A-P-A
		25 mm		8092181	AEN-S-25-25-A-P-A
	32 mm	5 mm		8092165	AEN-S-32-5-A-P-A
		10 mm		8092166	AEN-S-32-10-A-P-A
		25 mm		8092168	AEN-S-32-25-A-P-A
	40 mm	5 mm		8092162	AEN-S-40-5-A-P-A
		10 mm		8092161	AEN-S-40-10-A-P-A
		25 mm		8092160	AEN-S-40-25-A-P-A
	50 mm	10 mm		8092153	AEN-S-50-10-A-P-A
		25 mm		8092154	AEN-S-50-25-A-P-A
	63 mm	10 mm		8092148	AEN-S-63-10-A-P-A
25 mm		8092146	AEN-S-63-25-A-P-A		

1) Más información en www.festo.com/x/topic/kbk

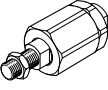
Cuadro general de periféricos

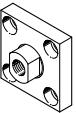
Cuadro general de periféricos

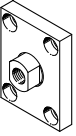


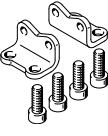
Accesorios		→ Link
Tipo/código del pedido	Descripción	
[1]	Cilindro compacto AEN-S	De simple efecto
[2]	Válvula de estrangulación y antirretorno GRLZ	Para émbolo Ø 12 ... 63: para la regulación de velocidad 25
[2]	Válvula de estrangulación y antirretorno GRLA	Para émbolo Ø 12 ... 63: para la regulación de velocidad 25
[3]	Racor rápido roscado QS	Para émbolo Ø 12 ... 63: para conectar tubos flexibles con tolerancias externas qs
[4]	Fijación por pies HNA	Para émbolo de Ø 12 ... 63: para culata delantera o culata posterior 24
[5]	Fijación por brida FNC	Para émbolo de Ø 12 ... 63: para culata delantera o culata posterior 24
[6]	Sensor de proximidad SMT-10	Para émbolo Ø 6 ... 10: puede integrarse en la camisa perfilada del cilindro 25
[6]	Sensor de proximidad SMT-8	Para émbolo Ø 12 ... 63: puede integrarse en la camisa perfilada del cilindro 25
[6]	Transmisor de posiciones SDAS-MHS	Para émbolo Ø 12 ... 63: puede integrarse en la camisa perfilada del cilindro 26
[6]	Transmisor de posiciones SDAT-MHS	Para émbolo Ø 12 ... 63: puede integrarse en la camisa perfilada del cilindro 26
[6]	Transmisor de posiciones SMAT-8	Para émbolo Ø 12 ... 63: puede integrarse en la camisa perfilada del cilindro 26
[7]	Tapa de la ranura ABP	Para émbolo Ø 12 ... 63: para proteger los cables y las ranuras del sensor contra el ensuciamiento 27
[8]	Placa de acoplamiento KSG	Para émbolo-Ø 32 ... 63: para el equilibrado de desviaciones radiales 24
[8]	Placa de acoplamiento KSZ	Para émbolo-Ø 32 ... 63: para el equilibrado de desviaciones radiales 24
[9]	Rótula FK	Para émbolo-Ø 12 ... 63: para el equilibrado de desviaciones radiales y angulares 24

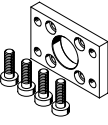
Accesorios


Rótula FK					
	Descripción	Material del cuerpo	Peso del producto	N.º art.	Tipo
	para Ø 12	Acero, Galvanizado	20 g	30984	FK-M5
	para Ø 16		23 g	★ 2061	FK-M6
	para Ø 20, 25		50 g	★ 2062	FK-M8
	para Ø 32, 40		210 g	★ 6140	FK-M10X1,25
	para Ø 50, 63		215 g	★ 6141	FK-M12X1,25

Placa de acoplamiento KSG					
	Descripción	Material de la fijación	Peso del producto	N.º art.	Tipo
	para Ø 32, 40	Acero, Galvanizado	229 g	32963	KSG-M10X1,25
	para Ø 50, 63		447 g	32964	KSG-M12X1,25

Placa de acoplamiento KSZ					
	Descripción	Material de la fijación	Peso del producto	N.º art.	Tipo
	para Ø 32, 40	Acero, Galvanizado	110 g	36125	KSZ-M10X1,25
	para Ø 50, 63		180 g	36126	KSZ-M12X1,25

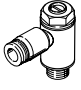
Fijación por pies HNA					
	Descripción	Material de la escuadra	Peso del producto	N.º art.	Tipo
	para Ø 12	Acero, Galvanizado	39 g	537237	HNA-12
	para Ø 16		42 g	537238	HNA-16
	para Ø 20		84 g	537239	HNA-20
	para Ø 25		90 g	537240	HNA-25
	para Ø 32		123 g	537241	HNA-32
	para Ø 40		157 g	537242	HNA-40
	para Ø 50		278 g	537243	HNA-50
	para Ø 63		328 g	537244	HNA-63

Fijación por brida FNC					
	Descripción	Material de la fijación	Peso del producto	N.º art.	Tipo
	para Ø 12	Acero, Galvanizado	79 g	537245	FNC-12
	para Ø 16		88 g	537246	FNC-16
	para Ø 20		141 g	537247	FNC-20
	para Ø 25		165 g	537248	FNC-25
	para Ø 32		221 g	174376	FNC-32
	para Ø 40		291 g	174377	FNC-40
	para Ø 50		536 g	174378	FNC-50
	para Ø 63		679 g	174379	FNC-63


Válvulas de estrangulación y antirretorno GRLA - para aire de escape					
	Descripción	Conexión neumática 1	Conexión neumática 2	N.º art.	Tipo
	para Ø 6, 10	Racor de conexión de 3 mm	M3	175041	GRLA-M3-QS-3
	para Ø 12, 16, 20, 25, 32, 40		M5	★ 193137	GRLA-M5-QS-3-D
				★ 193138	GRLA-M5-QS-4-D
				★ 193139	GRLA-M5-QS-6-D
	para Ø 50, 63	Racor de conexión de 3 mm	G1/8	193142	GRLA-1/8-QS-3-D

Accesorios

Válvulas de estrangulación y antirretorno GRLA - para aire de escape

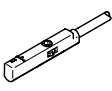
	Descripción	Conexión neumática 1	Conexión neumática 2	N.º art.	Tipo
	para Ø 50, 63	Racor de conexión de 4 mm	G1/8	★ 193143	GRLA-1/8-QS-4-D
		Racor de conexión de 6 mm		★ 193144	GRLA-1/8-QS-6-D
		Racor de conexión de 8 mm		★ 193145	GRLA-1/8-QS-8-D

Válvulas de estrangulación y antirretorno GRLZ - para alimentación de aire

	Descripción	Conexión neumática 1	Conexión neumática 2	N.º art.	Tipo
	para Ø 6, 10	Racor de conexión de 3 mm	M3	175043	GRLZ-M3-QS-3
	para Ø 12, 16, 20, 25, 32, 40		M5	★ 193153	GRLZ-M5-QS-3-D
		Racor de conexión de 4 mm	★ 193154	GRLZ-M5-QS-4-D	
		Racor de conexión de 6 mm	★ 193155	GRLZ-M5-QS-6-D	
	para Ø 50, 63	Racor de conexión de 3 mm	G1/8	193156	GRLZ-1/8-QS-3-D
		Racor de conexión de 4 mm		★ 193157	GRLZ-1/8-QS-4-D
		Racor de conexión de 6 mm		★ 193158	GRLZ-1/8-QS-6-D
Racor de conexión de 8 mm		★ 193159		GRLZ-1/8-QS-8-D	

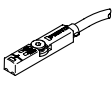
Sensor de proximidad SMT-10 para ranura redonda, magnetorresistivo – Para Ø 6 ... 10

Enlace [smt](#)

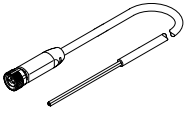
	Tipo de fijación	Salida de conmutación	Conexión eléctrica	Longitud del cable	N.º art.	Tipo
	Atornillado, Se puede insertar en la ranura desde arriba	Normalmente abierto trifilar, NPN	Extremo abierto	2,5 m	★ 551377	SMT-10M-NS-24V-E-2,5-L-OE
			Conector M8, con codificación A	0,3 m	★ 551379	SMT-10M-NS-24V-E-0,3-L-M8D
		Normalmente abierto trifilar PNP	Extremo abierto	2,5 m	★ 551373	SMT-10M-PS-24V-E-2,5-L-OE
			Conector M8, con codificación A	0,3 m	★ 551375	SMT-10M-PS-24V-E-0,3-L-M8D

Sensor de proximidad SMT-8 para ranura en T, magnetorresistivo – para Ø 12 ... 63

Enlace [smt](#)

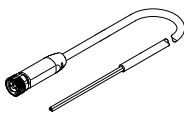
	Tipo de fijación	Salida de conmutación	Conexión eléctrica	Longitud del cable	N.º art.	Tipo
	Atornillado, Se puede insertar en la ranura desde arriba	Normalmente abierto trifilar, NPN	Extremo abierto	2,5 m	★ 574338	SMT-8M-A-NS-24V-E-2,5-OE
			Conector M8, con codificación A	0,3 m	★ 574339	SMT-8M-A-NS-24V-E-0,3-M8D
		Contacto normalmente cerrado trifilar PNP	Extremo abierto	7,5 m	★ 574340	SMT-8M-A-PO-24V-E-7,5-OE
				2,5 m	★ 574335	SMT-8M-A-PS-24V-E-2,5-OE
				0,3 m	★ 574334	SMT-8M-A-PS-24V-E-0,3-M8D

Cables de conexión NEBA, rectos

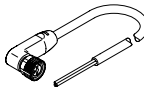
	Conexión eléctrica 1, técnica de conexión	Conexión eléctrica 2, técnica de conexión	Conexión eléctrica 2, cantidad de contactos/hilos	Longitud del cable	N.º art.	Tipo
	M8x1, codificación A según EN 61076-2-104	Extremo abierto	3	2,5 m	★ 8078223	NEBA-M8G3-U-2.5-N-LE3

Accesorios

Cables de conexión NEBA, rectos

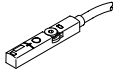
	Conexión eléctrica 1, técnica de conexión	Conexión eléctrica 2, técnica de conexión	Conexión eléctrica 2, cantidad de contactos/hilos	Longitud del cable	N.º art.	Tipo
	M8x1, codificación A según EN 61076-2-104	Extremo abierto	3	5 m	★ 8078224	NEBA-M8G3-U-5-N-LE3

Cables de conexión NEBA, acodados

	Conexión eléctrica 1, técnica de conexión	Conexión eléctrica 2, técnica de conexión	Conexión eléctrica 2, cantidad de contactos/hilos	Longitud del cable	N.º art.	Tipo
	M8x1, codificación A según EN 61076-2-104	Extremo abierto	3	2,5 m	★ 8078230	NEBA-M8W3-U-2.5-N-LE3
				5 m	★ 8078231	NEBA-M8W3-U-5-N-LE3

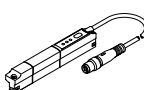
Transmisor de posiciones SDAS para ranura en T, conector M8, codificación A - para Ø 12 ... 63

Enlace [sdas](#)

	Descripción	Margen de detección	Conexión eléctrica 1, cantidad de contactos/hilos	Longitud del cable	N.º art.	Tipo
	Modos de funcionamiento: dos salidas de conmutación ajustables; IO-Link	52 mm	4	0,3 m	8063974	SDAS-MHS-M40-1L-PNLK-PN-E-0.3-M8
				2,5 m	8063975	SDAS-MHS-M40-1L-PNLK-PN-E-2.5-LE

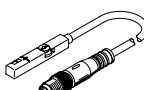
Transmisor de posiciones SDAS para ranura en T, conector M8, codificación A - para Ø 12 ... 63

Enlace [sdat](#)

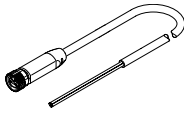
	Margen de detección	Salida analógica	Conexión eléctrica 1, cantidad de contactos/hilos	Longitud del cable	N.º art.	Tipo
	0 ... 50.000 mm	4-20 mA	4	0,3 m	1531265	SDAT-MHS-M50-1L-SA-E-0.3-M8

Transmisor de posiciones SMAT para ranura en T, conector M8, codificación A - para Ø 12 ... 63

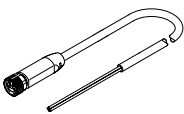
Enlace [smat](#)

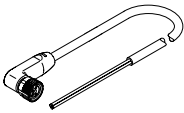
	Margen de detección	Salida analógica	Conexión eléctrica 1, cantidad de contactos/hilos	Longitud del cable	N.º art.	Tipo
	52 mm	0-10 V	4	0,3 m	553744	SMAT-8M-U-E-0,3-M8D

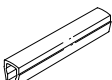
Cables de conexión NEBA, rectos

	Conexión eléctrica 1, técnica de conexión	Conexión eléctrica 2, técnica de conexión	Conexión eléctrica 2, cantidad de contactos/hilos	Longitud del cable	N.º art.	Tipo
	M8x1, codificación A según EN 61076-2-104	Extremo abierto	4	2,5 m	★ 8078227	NEBA-M8G4-U-2.5-N-LE4

Accesorios

Cables de conexión NEBA, rectos						
	Conexión eléctrica 1, técnica de conexión	Conexión eléctrica 2, técnica de conexión	Conexión eléctrica 2, cantidad de contactos/hilos	Longitud del cable	N.º art.	Tipo
	M8x1, codificación A según EN 61076-2-104	Extremo abierto	4	5 m	8078228	NEBA-M8G4-U-5-N-LE4

Cables de conexión NEBA, acodados						
	Conexión eléctrica 1, técnica de conexión	Conexión eléctrica 2, técnica de conexión	Conexión eléctrica 2, cantidad de contactos/hilos	Longitud del cable	N.º art.	Tipo
	M8x1, codificación A según EN 61076-2-104	Extremo abierto	4	2,5 m	★ 8078233	NEBA-M8W4-U-2.5-N-LE4
				5 m	8078234	NEBA-M8W4-U-5-N-LE4

Tapa de la ranura ABP para ranura en T					
	Descripción	Material del cuerpo	Cantidad incluida en el envase [unidades]	N.º art.	Tipo
	Longitud 0,5 m, Insertable	ABS	2	151680	ABP-5-S