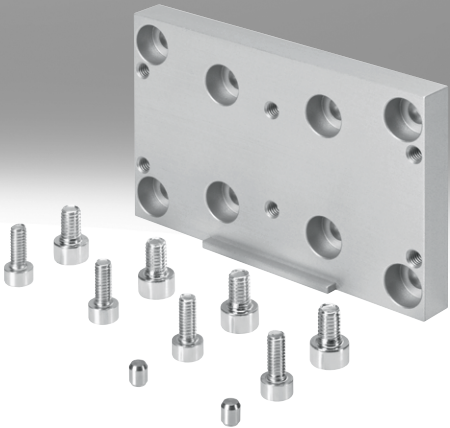


Adaptador para actuadores



Accesorios

Kit adaptador DHAA, HAPB

Material:
Aleación forjada de aluminio
Sin cobre ni PTFE
En conformidad con la Directiva
2002/95/CE (RoHS)

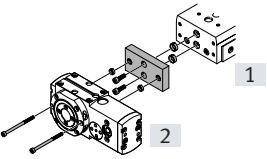
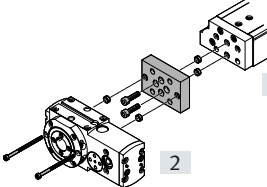
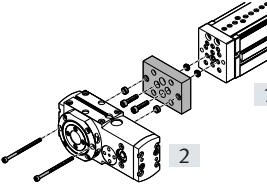
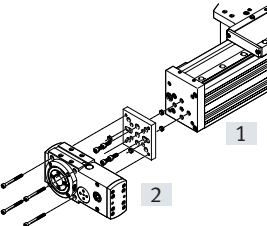


Nota

El kit incluye la conexión específica para la fijación, así como el material de fijación necesario.

Combinaciones admisibles de actuador/actuador con kit adaptador

Descarga de datos CAD → www.festo.com

Combinación	[1] Actuador		[2] Actuador		Kit adaptador				
	Tamaño	Tamaño	Tamaño	Tamaño	CRC ¹⁾	N.º art.	Código de producto	UE ²⁾	
	DGST	ERMB	DHAA		2				
	20	20	8162108	DHAA-D-G8-20-R1-20					1
	25	25	8162109	DHAA-D-G8-25-R1-25					1
	DGSL	ERMB	HAPB		2				
	16, 20, 25	20	558306	HAPB-38					1
	20, 25	25	558307	HAPB-39					1
	25	32	558308	HAPB-40					1
	EGSL	ERMB	HAPB		2				
	45, 55, 75	20	558306	HAPB-38					1
	75	25	558307	HAPB-39					1
	75	32	558308	HAPB-40					1
	ELCC	ERMB	HAPB		2				
	60, 70	20	558306	HAPB-38					1
	70, 90	25	558307	HAPB-39					1
	90, 110	32	558308	HAPB-40					1

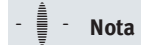
1) Más información en www.festo.com/x/topic/crc

2) Unidades por embalaje.

Accesorios

Kit adaptador EHAM

Material:
Aleación forjada de aluminio
Sin cobre ni PTFE
En conformidad con la Directiva
2002/95/CE (RoHS)



Nota

El kit incluye la conexión específica para la fijación, así como el material de fijación necesario.

Descarga de datos CAD → www.festo.com

Combinaciones admisibles de actuador/actuador con kit adaptador						
Combinación	[1] Actuador	[2] Actuador	Kit adaptador			
	Tamaño	Tamaño	CRC ¹⁾	N.º art.	Código de producto	UE ²⁾
DGC/EHMB	DGC	EHMB	EHAM			
	25	20	2	1132369	EHAM-H1-20-L2-80	1
	25	25		1132402	EHAM-H1-25-L2-80	1
	40	32		1132529	EHAM-H1-32-L2-120	1
EGC/EHMB	EGC	EHMB	EHAM			
	80	20	2	1132369	EHAM-H1-20-L2-80	1
	80	25		1132402	EHAM-H1-25-L2-80	1
	120	32		1132529	EHAM-H1-32-L2-120	1

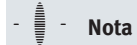
1) Más información en www.festo.com/x/topic/crc

2) Unidades por embalaje.

Accesorios

Kit adaptador HMSV

Material:
Aleación forjada de aluminio
Sin cobre ni PTFE
En conformidad con la Directiva
2002/95/CE (RoHS)

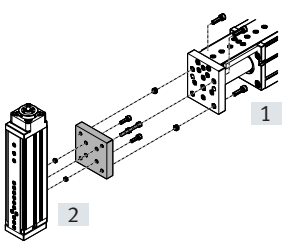
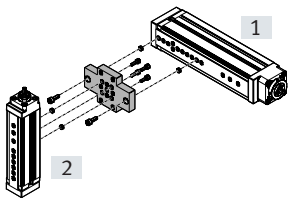
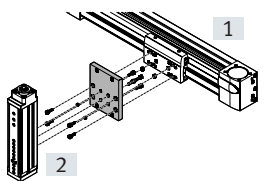


Nota

El kit incluye la conexión específica para la fijación, así como el material de fijación necesario.

Combinaciones admisibles de actuador/actuador con kit adaptador

Descarga de datos CAD → www.festo.com

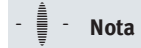
Combinación	[1] Actuador Tamaño	[2] Actuador Tamaño	Kit adaptador		Código de producto	Cantidad necesaria	UE ²⁾
			CRC ¹⁾	N.º art.			
EGSL/EGSL	EGSL	EGSL	HMSV				
	35	35	2	-	M4x12 DIN 912 ³⁾	4	-
	45, 55	35		8146544	ZBH-7-B ⁴⁾	4	10
	45	45		1088295	HMSV-71	1	-
	55	45, 55		-	M5x12 DIN 912 ³⁾	4	-
	75	45, 55		8146544	ZBH-7-B ⁴⁾	4	10
	75	75		-	M5x14 DIN 912 ³⁾	4	-
	75	75		1088311	HMSV-72	1	-
	35	35	2	-	M6x18 DIN 912 ³⁾	4	-
	45, 55	35, 45		8137184	ZBH-9-B ⁴⁾	4	10
	75	45		1088327	HMSV-73	1	1
	55	55		1088338	HMSV-74	1	1
	75	55, 75		1089092	HMSV-75	1	1
	75	55, 75		1088338	HMSV-74	1	1
75	55, 75	1089092	HMSV-75	1	1		
EGC/EGSL	EGC	EGSL	HMSV				
	50	35	2	1089104	HMSV-76	1	1
	70	35, 45, 55		1089346	HMSV-77	1	1
	80	45, 55, 75		1089520	HMSV-78	1	1
	120	45, 55, 75		1089527	HMSV-79	1	1

- 1) Más información en www.festo.com/x/topic/crc
- 2) Unidades por embalaje.
- 3) Los tornillos indicados no están incluidos en el suministro de los actuadores.
- 4) Los casquillos para centrar no están incluidos en el suministro de los actuadores.

Accesorios

Kit adaptador DHAA

Material:
Aleación forjada de aluminio
Sin cobre ni PTFE
En conformidad con la Directiva
2002/95/CE (RoHS)



Nota

El kit incluye la conexión específica para la fijación, así como el material de fijación necesario.

Descarga de datos CAD → www.festo.com


Combinaciones admisibles de actuador/actuador con kit adaptador						
Combinación	[1] Actuador Tamaño		[2] Actuador Tamaño		Kit adaptador	
					CRC ¹⁾	N.º art.
					Código de producto	UE ²⁾
DGC/DFM	DGC	DFM	DHAA			
	25	12, 16, 20	2	562152	DHAA-D-L-25-G7-12	1
	32	20, 25		562153	DHAA-D-L-32-G7-20	1
	40	25, 32, 40		562154	DHAA-D-L-40-G7-25	1
EGC/DFM	EGC	DFM	DHAA			
	80	12, 16, 20	2	562152	DHAA-D-L-25-G7-12	1
	120	25, 32, 40		562154	DHAA-D-L-40-G7-25	1

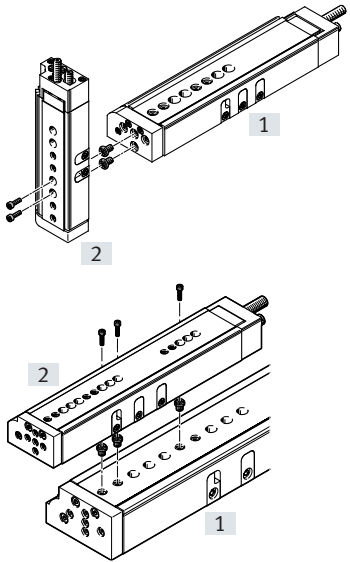
- 1) Más información en www.festo.com/x/topic/crc
2) Unidades por embalaje.

Accesorios

**Kit adaptador
ZBH**

Material:
Aleación forjada de aluminio
Sin cobre ni PTFE
En conformidad con la Directiva
2002/95/CE (RoHS)

 **Nota**
El kit incluye la conexión específica para la fijación, así como el material de fijación necesario.

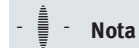
Combinaciones admisibles de actuador/actuador con kit adaptador			Descarga de datos CAD → www.festo.com				
Combinación	[1] Actuador Tamaño	[2] Actuador Tamaño	Kit adaptador CRC ¹⁾ N.º art.		Código de producto	Cantidad necesaria	UE ²⁾
DGSL/DGSL	DGSL	DGSL					
	4	4	2	–	M3x7 DIN 912 ³⁾	2	–
	6	4, 6		8146543	ZBH-5-B ⁴⁾	2	10
	8, 10	4, 6		–	M3x10 DIN 912 ³⁾	2	–
	8, 10	8		8146543	ZBH-5-B ⁴⁾	2	10
	10	10		548802	ZBV-M4-7	1	3
	12, 16	8, 10		–	M4x12 DIN 912 ³⁾	2	–
	12	12		8146544	ZBH-7-B ⁴⁾	2	10
	16	12		548803	ZBV-M5-7	1	3
	16	16		–	M5x14 DIN 912 ³⁾	2	–
	20, 25	12, 16		8146544	ZBH-7-B ⁴⁾	2	10
	20, 25	20		–	M5x16 DIN 912 ³⁾	2	–
	25	25		8146544	ZBH-7-B ⁴⁾	2	10
	–	–		–	M5x18 DIN 912 ³⁾	2	–
	–	–		8146544	ZBH-7-B ⁴⁾	2	10
	–	–		548804	ZBV-M6-9	1	3
–	–	–	M6x20 DIN 912 ³⁾	2	–		
–	–	8137184	ZBH-9-B ⁴⁾	2	10		
–	–	–	M6x30 DIN 912 ³⁾	2	–		
–	–	8137184	ZBH-9-B ⁴⁾	2	10		

- 1) Más información en www.festo.com/x/topic/crc
- 2) Unidades por embalaje.
- 3) Los tornillos indicados no están incluidos en el suministro de los actuadores.
- 4) Los casquillos para centrar están incluidos en el suministro de los actuadores.

Accesorios

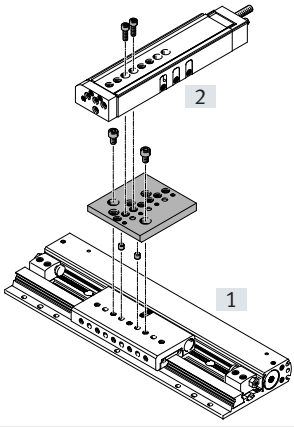
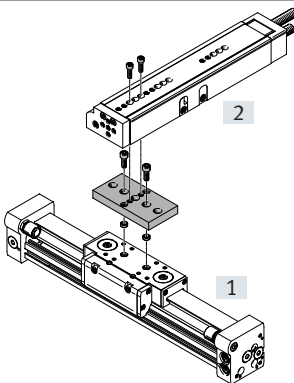
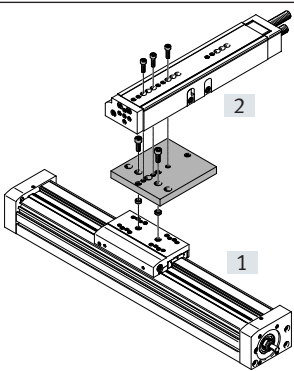
Kit adaptador
HAPS, HMSV

Material:
Aleación forjada de aluminio
Sin cobre ni PTFE
En conformidad con la Directiva
2002/95/CE (RoHS)



Nota

El kit incluye la conexión específica para la fijación, así como el material de fijación necesario.

Combinaciones admisibles de actuador/actuador con kit adaptador			Descarga de datos CAD → www.festo.com				
Combinación	[1] Actuador Tamaño	[2] Actuador Tamaño	Kit adaptador CRC ¹⁾ N.º art.		Código de producto	Cantidad necesaria	UE ²⁾
SLG/DGSL	SLG	DGSL	HAPS				
	8, 12	4, 6	2	189533	HAPS-11	1	1
	12	8, 10		189534	HAPS-12	1	1
	18	8, 10, 12					
DGC/DGSL	DGC	DGSL	HMSV				
	8, 12	4, 6	2	548777	HMSV-47	1	1
	18	8, 10		548778	HMSV-48	1	1
	18	12, 16		189657	HMSV-41	1	1
	25	12, 16, 20, 25		548781	HMSV-51	1	1
	32, 40	20, 25		548780	HMSV-50	1	1
DGE/DGSL	DGE	DGSL	HMSV				
	25	12, 16, 20, 25	2	548781	HMSV-51	1	1
	40	20, 25		548780	HMSV-50	1	1


1) Más información en www.festo.com/x/topic/crc

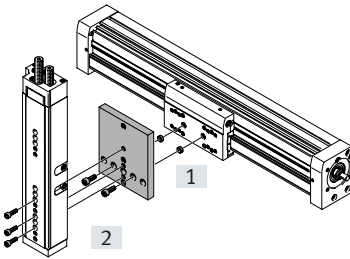
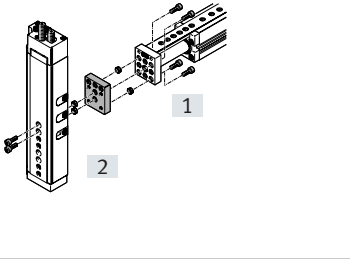
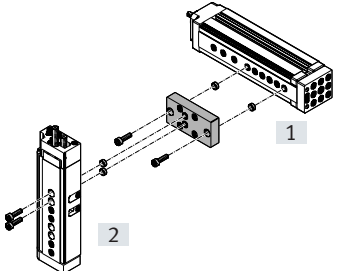
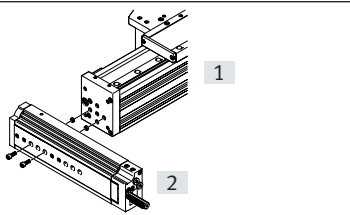
2) Unidades por embalaje.

Accesorios

Kit adaptador HMSV

Material:
Aleación forjada de aluminio
Sin cobre ni PTFE
En conformidad con la Directiva
2002/95/CE (RoHS)

 **Nota**
El kit incluye la conexión específica para la fijación, así como el material de fijación necesario.


Combinaciones admisibles de actuador/actuador con kit adaptador				Descarga de datos CAD → www.festo.com			
Combinación	[1] Actuador Tamaño	[2] Actuador Tamaño	Kit adaptador CRC ¹⁾	N.º art.	Código de producto	Cantidad necesaria	UE ²⁾
EGC/DGSL	EGC	DGSL	HMSV				
	50	4, 6	2	548777	HMSV-47	1	1
	70	8, 10		548778	HMSV-48	1	1
	70	12, 16		189657	HMSV-41	1	1
	80	12, 16, 20, 25		548781	HMSV-51	1	1
	120	20, 25		548780	HMSV-50	1	1
EGSL/DGSL	EGSL	DGSL	HMSV				
	35	4, 6, 8, 10	2	1088262	HMSV-70	1	–
	45, 55	8, 10		548803	ZBV-M5-7	1	3
	45	12, 16		–	M5x14 DIN 912 ³⁾	2	–
	55	12, 16		8146544	ZBH-7-B ⁴⁾	2	10
				–	M5x12 DIN 912 ³⁾	2	–
	75	12, 16		8146544	ZBH-7-B ⁴⁾	2	10
	75	20		548804	ZBV-M6-9	1	3
35	4, 6, 8, 10	–	M6x20 DIN 912 ³⁾	2	–		
		8137184	ZBH-9-B ⁴⁾	2	10		
	35	4, 6, 8, 10	2	1088327	HMSV-73	1	–
ELCC/DGSL	ELCC	DGSL	DHAA				
	60	8-50	2	5)		–	–
	60	10-50		5)		–	–
	70	12-80		5)		–	–
	70	16-80		5)		–	–
	90, 110	20-150		5)		–	–
	90, 110	25-150		5)		–	–

- 1) Más información en www.festo.com/x/topic/crc
- 2) Unidades por embalaje.
- 3) Los tornillos indicados no están incluidos en el suministro de los actuadores.
- 4) Los casquillos para centrar están incluidos en el suministro de los actuadores.
- 5) No es necesario ningún kit adaptador puesto que es posible la fijación directa

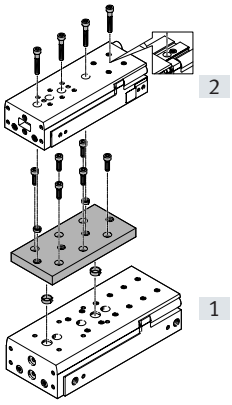
Accesorios

Kit adaptador DHAA

Material:
Aleación forjada de aluminio
Sin cobre ni PTFE
En conformidad con la Directiva
2002/95/CE (RoHS)

 **Nota**
El kit incluye la conexión específica para la fijación, así como el material de fijación necesario.

Descarga de datos CAD → www.festo.com


Combinaciones admisibles de actuador/actuador con kit adaptador						
Combinación	[1] Actuador Tamaño	[2] Actuador Tamaño	Kit adaptador		Código de producto	UE ²⁾
			CRC ¹⁾	N.º art.		
DGST/DGST	DGST	DGST	DHAA			
	6-10, 6-20	6-10	2	8161573	DHAA-D-G8-H-6-10-G8-6-10	1
	6-20	6-20		8161574	DHAA-D-G8-H-6-40-G8-6-30	1
	6-30	6-20, 6-30		8161581	DHAA-D-G8-H-8-10-G8-68-10	1
	6-40	6-30, 6-40		8161582	DHAA-D-G8-H-8-30-G8-68-20	1
	6-50	6-40, 6-50		8161581	DHAA-D-G8-H-8-10-G8-68-10	1
	8-10	6-10		8161582	DHAA-D-G8-H-8-30-G8-68-20	1
	8-20	6-10, 6-20		8161581	DHAA-D-G8-H-8-10-G8-68-10	1
	8-30	6-20, 6-30		8161582	DHAA-D-G8-H-8-30-G8-68-20	1
	8-40	6-30, 6-40		8161581	DHAA-D-G8-H-8-10-G8-68-10	1
	8-10	8-10		8161582	DHAA-D-G8-H-8-30-G8-68-20	1
	8-20	8-10, 8-20		8161580	DHAA-D-G8-H-8-50-G8-68-40	1
	8-30	8-20, 8-30		8161664	DHAA-D-G8-H-10-10-G8-8-10	1
	8-40	8-30, 8-40		8161665	DHAA-D-G8-H-10-40-G8-8-30	1
	8-50	8-40, 8-50		8161666	DHAA-D-G8-H-10-80-G8-8-50	1
	8-80	8-50, 8-80		8161911	DHAA-D-G8-H-10-10-G8-10-10	1
	10-10	8-80		8161912	DHAA-D-G8-H-10-40-G8-10-30	1
	10-10	10-10		8161910	DHAA-D-G8-H-10-80-G8-10-50	1
	10-20	10-10, 10-20		8161934	DHAA-D-G8-H-12-10-G8-10-10	1
	10-30	10-20, 10-30		8161936	DHAA-D-G8-H-12-40-G8-10-30	1
	10-40	10-30, 10-40		8161937	DHAA-D-G8-H-12-50-G8-10-40	1
	10-50	10-40, 10-50		8161939	DHAA-D-G8-H-12-80-G8-10-50	1
	10-80	10-50, 10-80		8161935	DHAA-D-G8-H-12-10-G8-12-10	1
	10-100	10-80, 10-100		8161933	DHAA-D-G8-H-12-40-G8-12-30	1
	12-10	10-10		8161940	DHAA-D-G8-H-12-50-G8-12-40	1
	12-20	12-10, 12-20		8161938	DHAA-D-G8-H-12-80-G8-12-50	1
	12-30	12-20, 12-30				
	12-40	12-30, 12-40				
	12-50	12-40, 12-50				
	12-80	12-50, 12-80				
	12-100	12-80, 12-100				

1) Más información en www.festo.com/x/topic/crc
2) Unidades por embalaje.

Accesorios

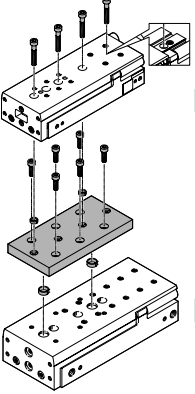
**Kit adaptador
DHAA**

Material:
Aleación forjada de aluminio
Sin cobre ni PTFE
En conformidad con la Directiva
2002/95/CE (RoHS)

 **Nota**
El kit incluye la conexión específica para la fijación, así como el material de fijación necesario.

Combinaciones admisibles de actuador/actuador con kit adaptador

Descarga de datos CAD → www.festo.com


Combinación	[1] Actuador	[2] Actuador	Kit adaptador		Código de producto	UE ²⁾																			
	Tamaño	Tamaño	CRC ¹⁾	N.º art.																					
DGST/DGST	DGST	DGST	DHAA																						
	16-10	12-10	2	8161925	DHAA-D-G8-H-16-10-G8-12-10	1																			
	16-20	12-10, 12-20		2	8161925	DHAA-D-G8-H-16-10-G8-12-10	1																		
	16-30	12-20, 12-30																							
	16-40	12-30, 12-40																							
	16-50	12-40, 12-50																							
	16-80	12-50, 12-80																							
	16-100	12-80, 12-100																							
	16-10	16-10						8161918	DHAA-D-G8-H-16-10-G8-16-10	1															
	16-20	16-10, 16-20						8161919	DHAA-D-G8-H-16-50-G8-16-40	1															
	16-30	16-20, 16-30																							
	16-40	16-30, 16-40																							
	16-50	16-40, 16-50																							
	16-80	16-50, 16-80																							
	16-100	16-80, 16-100																							
	16-125	16-100, 16-125									8161920	DHAA-D-G8-H-16-100-G8-16-80	1												
	16-150	16-125, 16-150									8161917	DHAA-D-G8-H-16-125-G8-16-100	1												
	20-10	16-10									8161233	DHAA-D-G8-H-20-10-G8-16-10	1												
	20-20	16-10, 16-20																							
	20-30	16-20, 16-30																							
	20-40	16-30, 16-40																							
	20-50	16-40, 16-50																							
	20-80	16-50, 16-80																							
	20-100	16-80, 16-100												8161232	DHAA-D-G8-H-20-80-G8-16-50	1									
	20-125	16-100, 16-125												8161234	DHAA-D-G8-H-20-125-G8-16-100	1									
	20-150	16-125, 16-150																							
	20-200	16-150																							
	20-10	20-10															8161370	DHAA-D-G8-H-20-10-G8-20-10	1						
	20-20	20-10, 20-20																							
	20-30	20-20, 20-30																							
	20-40	20-30, 20-40																							
	20-50	20-40, 20-50																							
	20-80	20-50, 20-80																		8161371	DHAA-D-G8-H-20-80-G8-20-50	1			
	20-100	20-80, 20-100																		8161372	DHAA-D-G8-H-20-125-G8-20-100	1			
	20-125	20-100, 20-125																							
	20-150	20-125, 20-150																							
	20-200	20-150, 20-200																							
	25-10	20-10																					8161369	DHAA-D-G8-H-20-200-G8-20-150	1
	25-20	20-10, 20-20																							
	25-30	20-20, 20-30																							
	25-40	20-30, 20-40																							
25-50	20-40, 20-50	8161381	DHAA-D-G8-H-25-10-G8-20-10																						

1) Más información en www.festo.com/x/topic/crc
2) Unidades por embalaje.

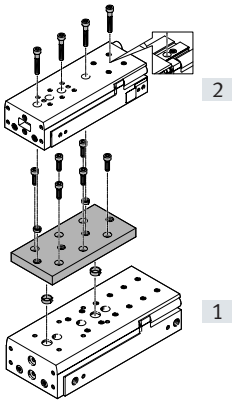
Accesorios

Kit adaptador DHAA

Material:
Aleación forjada de aluminio
Sin cobre ni PTFE
En conformidad con la Directiva
2002/95/CE (RoHS)

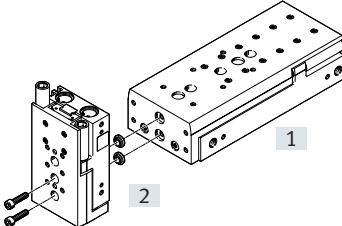
 **Nota**
El kit incluye la conexión específica para la fijación, así como el material de fijación necesario.

Combinaciones admisibles de actuador/actuador con kit adaptador Descarga de datos CAD → www.festo.com

Combinación	[1] Actuador Tamaño	[2] Actuador Tamaño	Kit adaptador		Código de producto	UE ²⁾
			CRC ¹⁾	N.º art.		
DGST/DGST	DGST	DGST	DHAA			
	25-80	20-50, 20-80	2	8161382	DHAA-D-G8-H-25-80-G8-20-50	1
	25-100	20-80, 20-100		8161383	DHAA-D-G8-H-25-125-G8-20-100	1
	25-125	20-100, 20-125		8161384	DHAA-D-G8-H-25-200-G8-20-150	1
	25-150	20-125, 20-150				
	25-200	20-150, 20-200		8161386	DHAA-D-G8-H-25-10-G8-25-10	1
	25-10	25-10				
	25-20	25-10, 25-20		8161387	DHAA-D-G8-H-25-80-G8-25-50	1
	25-30	25-20, 25-30				
	25-40	25-30, 25-40				
	25-50	25-40, 25-50		8161388	DHAA-D-G8-H-25-125-G8-25-100	1
	28-80	25-50, 25-80				
	25-100	25-80, 25-100				
	25-125	25-100, 25-125		8161385	DHAA-D-G8-H-25-200-G8-25-150	1
	25-150	25-125, 25-150				
25-200	25-150, 25-200					

1) Más información en www.festo.com/x/topic/crc
2) Unidades por embalaje.

Combinaciones admisibles de actuador/actuador sin kit adaptador Descarga de datos CAD → www.festo.com


Combinación	[1] Actuador Tamaño	[2] Actuador Tamaño	Kit adaptador		Código de producto	Cantidad necesaria	UE ²⁾
			CRC ¹⁾	N.º art.			
DGST/DGST	DGST	DGST	Tornillo y casquillo para centrar				
	Sin kit adaptador		-				
	8	6		8146543	M3x14	2	-
	10	6		8146543	ZBH-5-B	2	1
	10	8		8146543	M3x14	2	-
	10	8		8146543	ZBH-5-B	2	1
	12, 16	10		8146544	M3x18	2	-
	12, 16	10		8146544	ZBH-5-B	2	1
	16	12		8146544	M4x22	2	-
	16	12		8146544	ZBH-7-B	2	1
	20	16		8146544	M4x27	2	-
	20	16		8146544	ZBH-7-B	2	1
	25	20		548806	M5x30	2	-
	25	20		548806	ZBV-12-9	2	1
	25	20		8137185	M6x40	2	-
25	20	8137185	ZBH-12-B	2	1		
Con kit adaptador			DHAA				
12	8	2	8167641	DHAA-D-G8-12-G8-8	1	1	
20	12		8167640	DHAA-D-G8-20-G8-12	1	1	
25	16		8167639	DHAA-D-G8-25-G8-16	1	1	

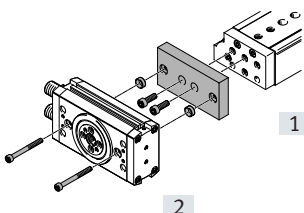
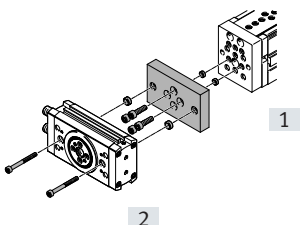
1) Más información en www.festo.com/x/topic/crc
2) Unidades por embalaje.

Accesorios

Kit adaptador
DHAA

Material:
Aleación forjada de aluminio
Sin cobre ni PTFE
En conformidad con la Directiva
2002/95/CE (RoHS)

 - **Nota**
El kit incluye la conexión específica para la fijación, así como el material de fijación necesario.

Combinaciones admisibles de actuador/actuador con kit adaptador				Descarga de datos CAD → www.festo.com				
Combinación	[1] Actuador Tamaño	[2] Actuador Tamaño	Kit adaptador CRC ¹⁾	N.º art.	Código de producto	UE ³⁾		
	DGSL	DRRD	DHAA	2				
	4	8			2767489	DHAA-D-G6-4-Q11-8	1	
	6	8			2762930	DHAA-D-G6-6-Q11-8	1	
	8, 10	10			2737394	DHAA-D-G6-8/10-Q11-10	1	
	12, 16	10			2737247	DHAA-D-G6-12/16-Q11-10	1	
	8, 10	12			2736429	DHAA-D-G6-8/10-Q11-12	1	
	12	12			2782718	DHAA-D-G6-12-Q11-12	1	
	16	12			2734418	DHAA-D-G6-16-Q11-12	1	
	20	16			1917841	DHAA-D-G6-20-Q11-16	1	
	20, 25	20			1916912	DHAA-D-G6-20/25-Q11-20	1	
	25	25			1707360	DHAA-D-G6-25-Q11-25	1	
	DGSL	DRRD-....P...E...²⁾	DHAA		2			
	20	16				2332271	DHAA-D-G6-20-Q11-16-E	1
	20, 25	20				2332452	DHAA-D-G6-20/25-Q11-20-E	1
	25	25				2332584	DHAA-D-G6-25-Q11-25-E	1
	EGSL	DRRD	DHAA	2				
	35	8			2730033	DHAA-D-E8-35-Q11-8	1	
	35	10			2729506	DHAA-D-E8-35-Q11-10	1	
	45	10			2728486	DHAA-D-E8-45-Q11-10	1	
	35	12			2719384	DHAA-D-E8-35-Q11-12	1	
	45, 55	12			2715152	DHAA-D-E8-45/55-Q11-12	1	
	55	16			1926914	DHAA-D-E8-55-Q11-16	1	
	75	16			1928306	DHAA-D-E8-75-Q11-16	1	
	75	20			1930038	DHAA-D-E8-75-Q11-20	1	
	EGSL	DRRD-....P...E...²⁾	DHAA		2			
	55	16				2279410	DHAA-D-E8-55-Q11-16-E	1
	75	16				2279453	DHAA-D-E8-75-Q11-16-E	1
	75	20				2279473	DHAA-D-E8-75-Q11-20-E	1

1) Más información en www.festo.com/x/topic/crc
 2) Con alimentación de energía
 3) Unidades por embalaje.

Accesorios

Kit adaptador DHAA

Material:
Aleación forjada de aluminio
Sin cobre ni PTFE
En conformidad con la Directiva
2002/95/CE (RoHS)



Nota

El kit incluye la conexión específica para la fijación, así como el material de fijación necesario.


Combinaciones admisibles de actuador/actuador con kit adaptador			Descarga de datos CAD → www.festo.com				
Combinación	[1] Actuador Tamaño	[2] Actuador Tamaño	Kit adaptador CRC ¹⁾	N.º art.	Código de producto	UE ³⁾	
	ELCC/DRRD	ELCC	DRRD	DHAA			
				2			
		60	10		2737394	DHAA-D-G6-8/10-Q11-10	1
		60	12		2736429	DHAA-D-G6-8/10-Q11-12	1
		60	16		1675259	DHAA-D-E2-18-Q11-16	1
		60, 70	20		1679833	DHAA-D-E2-18/25-Q11-20	1
		60, 70	25		1696421	DHAADE2-25Q1125	1
		70	32		1702297	DHAADE2-25Q1132	1
		70, 90	32		5154625	DHAA-D-E21-70...110-Q11-32	1
		70, 90	35		5154627	DHAA-D-E21-70...110-Q11-35	1
		90, 110	40		5154629	DHAA-D-E21-70...110-Q11-40	1
		90, 110	50		5154639	DHAA-D-E21-70...110-Q11-50	1
		110	63		5154642	DHAA-D-E21-70...110-Q11-63	1
		ELCC	DRRD-...-P...E...²⁾	DHAA			
				2			
		60	16		2328624	DHAA-D-E2-18-Q11-16-E	1
		60, 70	20		2328779	DHAA-D-E2-18/25-Q11-20-E	1
		60, 70	25		2328793	DHAADE2-25Q1125-E	1
		70	32		2328805	DHAADE2-25Q1132-E	1
		70, 90	32		5154626	DHAA-D-E21-70...110-Q11-32-E	1
		70, 90	35		5154628	DHAA-D-E21-70...110-Q11-35-E	1
		90, 110	40		5154630	DHAA-D-E21-70...110-Q11-40-E	1
	90, 110	50		5154640	DHAA-D-E21-70...110-Q11-50-E	1	
	110	63		5154643	DHAA-D-E21-70...110-Q11-63-E	1	

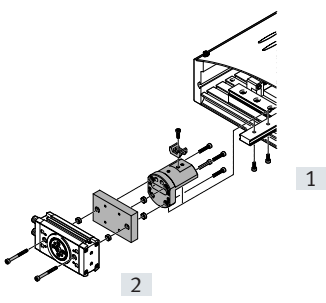
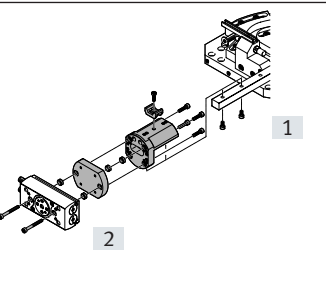
- 1) Más información en www.festo.com/x/topic/crc
- 2) Con alimentación de energía
- 3) Unidades por embalaje.

Accesorios

**Kit adaptador
DHAA**

Material:
Aleación forjada de aluminio
Sin cobre ni PTFE
En conformidad con la Directiva
2002/95/CE (RoHS)

 **Nota**
El kit incluye la conexión específica para la fijación, así como el material de fijación necesario.

Combinaciones admisibles de actuador/actuador con kit adaptador			Descarga de datos CAD → www.festo.com			
Combinación	[1] Actuador Tamaño	[2] Actuador Tamaño	Kit adaptador CRC ¹⁾ N.º art.		Código de producto	UE ⁴⁾
	HSP	DRRD	DHAA			
	12	8	2	2786084	DHAA-D-H4-12-Q11-8	1
			–	540881	HAPG-70-B	1
	16	10	2	2785801	DHAA-D-H4/H5-12/16-Q11-10	1
			–	540882	HAPG-71-B	1
	16	12	2	2784113	DHAA-D-H4/H5-16/25-Q11-12	1
			–	540882	HAPG-71-B	1
	25	12	2	2784113	DHAA-D-H4/H5-16/25-Q11-12	1
			–	540883	HAPG-72-B ³⁾	1
	25	16	2	1919910	DHAA-D-H4-25-Q11-16	1
		–	540883	HAPG-72-B ³⁾	1	
	HSP	DRRD-...-P...E...²⁾	DHAA			
25		16	2	2284940	DHAA-D-H4-25-Q11-16-E	1
			–	540883	HAPG-72-B ³⁾	1
	HSW	DRRD	DHAA			
	10	8	2	2789655	DHAA-D-H5-10-Q11-8	1
			–	540249	HAPG-69	1
	12	8	2	2788114	DHAA-D-H5-12-Q11-8	1
			–	540882	HAPG-71-B	1
	12	10	2	2785801	DHAA-D-H4/H5-12/16-Q11-10	1
			–	540882	HAPG-71-B	1
	16	10	2	2785801	DHAA-D-H4/H5-12/16-Q11-10	1
			–	540882	HAPG-71-B	1
	16	12	2	2784113	DHAA-D-H4/H5-16/25-Q11-12	1
		–	540882	HAPG-71-B	1	

1) Más información en www.festo.com/x/topic/crc
 2) Con alimentación de energía
 3) No se necesitan los casquillos para centrar para la adaptación al kit adaptador HAPG-72-B
 4) Unidades por embalaje.

Accesorios

Kit adaptador HAPS

Material:
Aleación forjada de aluminio
Sin cobre ni PTFE
En conformidad con la Directiva
2002/95/CE (RoHS)

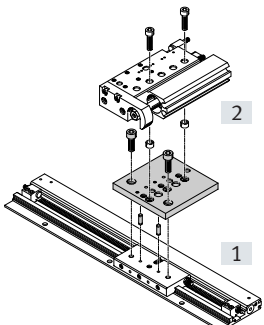


Nota

El kit incluye la conexión específica para la fijación, así como el material de fijación necesario.

Combinaciones admisibles de actuador/actuador con kit adaptador

Descarga de datos CAD → www.festo.com

Combinación	[1] Actuador	[2] Actuador	Kit adaptador			UE ²⁾
	Tamaño	Tamaño	CRC ¹⁾	N.º art.	Código de producto	
SLG/SLF	SLG	SLF	HAPS			
	8, 12	6, 10	2	189533	HAPS-11	1
	12	16		189533	HAPS-11	1
	18	10, 16		189534	HAPS-12	1

- 1) Más información en www.festo.com/x/topic/crc
2) Unidades por embalaje.

Accesorios

Kit adaptador BPL

Material:
Aleación forjada de aluminio
Sin cobre ni PTFE
En conformidad con la Directiva
2002/95/CE (RoHS)



Nota

El kit incluye la conexión específica para la fijación, así como el material de fijación necesario.

Combinaciones admisibles de actuador/actuador con kit adaptador

Descarga de datos CAD → www.festo.com

Combinación	[1] Actuador Tamaño		[2] Actuador Tamaño		Kit adaptador		
	CRC ¹⁾	N.º art.	Código de producto	UE ²⁾			
DPZ/DPZ	DPZ	DPZ	BPL				
	20, 25, 32	10, 16	2	150929	BPL-1	1	
	20, 25, 32	20		150930	BPL-2	1	
	25, 32	25		150931	BPL-3	1	
	32	32		150931	BPL-3	1	

1) Más información en www.festo.com/x/topic/crc
2) Unidades por embalaje.