

# Kugelhahn-Antriebseinheit VZBM

**FESTO**



### Merkmale

#### Auf einen Blick

- Elektrische oder pneumatische Betätigung
- Flanschbohrbild nach ISO 5211
- Anschlussbild nach NAMUR VDI/VDE 3845
- Korrosions- und säurebeständige Ausführungen
- Ausführungen mit ATEX-Zulassung
- Kombination aus einem pneumatischen Schwenkantrieb und einem Kugelhahn
- Durchfluss wird in beiden Richtungen vollständig gesperrt bzw. geöffnet
- Zur Abfrage der Endlagen können Sensorboxen oder Endtaster direkt an der Antriebseinheit montiert werden

#### Bauart

- 2-Wege Kugelhahn-Antriebseinheiten aus Edelstahl oder Messing mit Rohrgewinde oder mit Schweißenden
- 2-Wege Kugelhahn-Antriebseinheiten aus Edelstahl in Kompaktbauweise
- 3-Wege Kugelhahn-Antriebseinheiten aus Edelstahl oder Messing

## Typenschlüssel

<b>001</b>	Baureihe	
<b>VZBM</b>	Kugelhahn	

<b>002</b>	Ausführung	
<b>A</b>	Kugelhahn-Antriebseinheit	

<b>003</b>	Nenndurchmesser DN	
<b>1/4</b>	1/4"	
<b>3/8</b>	3/8"	
<b>1/2</b>	1/2"	
<b>3/4</b>	3/4"	
<b>1</b>	1"	
<b>1 1/4</b>	1 1/4"	
<b>1 1/2</b>	1 1/2"	
<b>2</b>	2"	

<b>004</b>	Anschluss Armatur	
<b>RP</b>	Rp-Gewinde	

<b>005</b>	Nenndruck [bar]	
<b>25</b>	25	
<b>40</b>	40	

<b>006</b>	Bauart	
<b>D</b>	Zweiteilig	
<b>F</b>	Vierteilig	

<b>007</b>	Ventilfunktion	
<b>2</b>	2/2-Wege	
<b>3L</b>	3/2-Wege, L-Bohrung	
<b>3T</b>	3/2-Wege, T-Bohrung	

<b>008</b>	Werkstoff Gehäuse	
<b>B2</b>	Messing, vernickelt	

<b>009</b>	Antrieb	
<b>PA</b>	DFPD, doppeltwirkend	
<b>PB</b>	DFPD, einfachwirkend	

<b>010</b>	Baugröße	
<b>10</b>	10	
<b>20</b>	20	
<b>40</b>	40	
<b>80</b>	80	
<b>120</b>	120	

## Datenblatt

**Allgemeine Technische Daten, 2-Wege**

Nennweite DN	8	10	15	20	25	32	40	50
Befestigungsart	Leitungseinbau							
Einbaulage	beliebig							
Konstruktiver Aufbau	2-Wege-Kugelhahn, Schwenkantrieb							
Betätigungsart	pneumatisch							
Schaltstellungsanzeige	Schlitzrichtung = Durchflussrichtung							
Nenndruck Armatur PN	40		25					
Durchfluss Kv	5,9 m³/h	9,4 m³/h	15 m³/h	28 m³/h	39 m³/h	84 m³/h	156 m³/h	243 m³/h

**Betriebs- und Umweltbedingungen, 2-Wege**

Betriebsmedium	Druckluft nach ISO 8573-1:2010 [7:4:4]							
Betriebsdruck	5,5 ... 8 bar							
Umgebungstemperatur	-20 ... 80°C							
Mediumstemperatur <sup>1)</sup>	-20 ... 130°C							
Medium	Druckluft nach ISO 8573-1:2010 [-:-:-], Inerte Gase, Wasser - kein Wasserdampf, neutrale Flüssigkeiten							
Hinweis zum Betriebs-/ Steuermedium	Taupunkt min. 10°C unterhalb der Umgebungs- und Mediumstemperatur, Geölter Betrieb möglich (im weiteren Betrieb erforderlich)							
Korrosionsbeständigkeitsklasse KBK <sup>2)</sup>	1 - niedrige Korrosionsbeanspruchung							

1) In Abhängigkeit vom Betriebsdruck

2) Korrosionsbeständigkeitsklasse KBK 3 nach Festo Norm FN 940070 Starke Korrosionsbeanspruchung. Freibewitterung unter gemäßigten korrosiven Bedingungen. Außenliegende sichtbare Teile im direkten Kontakt zur umgebenden industriellen Atmosphäre mit vorrangig funktioneller Anforderung an die Oberfläche.

**Werkstoffe, 2-Wege**

Werkstoff Gehäuse	Messing, vernickelt
Werkstoffnummer Gehäuse	CW617N
Werkstoff Kugel	Messing, verchromt
Werkstoffnummer Kugel	CW614N
Werkstoff Welle	Messing
Werkstoffnummer Welle	CW614N
Werkstoff Dichtungen	FPM, HNBR, PTFE
Werkstoff-Hinweis	RoHS konform

**Allgemeine Technische Daten, 3-Wege**

Nennweite DN	8	10	15	20	25	32	40	50
Befestigungsart	Leitungseinbau							
Einbaulage	beliebig							
Konstruktiver Aufbau	3-Wege-Kugelhahn, Schwenkantrieb							
Betätigungsart	pneumatisch							
Schaltstellungsanzeige	Schlitzrichtung = Durchflussrichtung							
Nenndruck Armatur PN	25							

**Betriebs- und Umweltbedingungen, 3-Wege**

Betriebsmedium	Druckluft nach ISO 8573-1:2010 [7:4:4]							
Betriebsdruck	5,5 ... 8 bar							
Umgebungstemperatur	-20 ... 80°C							
Mediumstemperatur <sup>1)</sup>	-20 ... 130°C							
Medium	Druckluft nach ISO 8573-1:2010 [-:-:-], Inerte Gase, Wasser - kein Wasserdampf, neutrale Flüssigkeiten							
Hinweis zum Betriebs-/ Steuermedium	Taupunkt min. 10°C unterhalb der Umgebungs- und Mediumstemperatur, Geölter Betrieb möglich (im weiteren Betrieb erforderlich)							
Korrosionsbeständigkeitsklasse KBK <sup>2)</sup>	1 - niedrige Korrosionsbeanspruchung							

1) In Abhängigkeit vom Betriebsdruck

2) Korrosionsbeständigkeitsklasse KBK 3 nach Festo Norm FN 940070 Starke Korrosionsbeanspruchung. Freibewitterung unter gemäßigten korrosiven Bedingungen. Außenliegende sichtbare Teile im direkten Kontakt zur umgebenden industriellen Atmosphäre mit vorrangig funktioneller Anforderung an die Oberfläche.

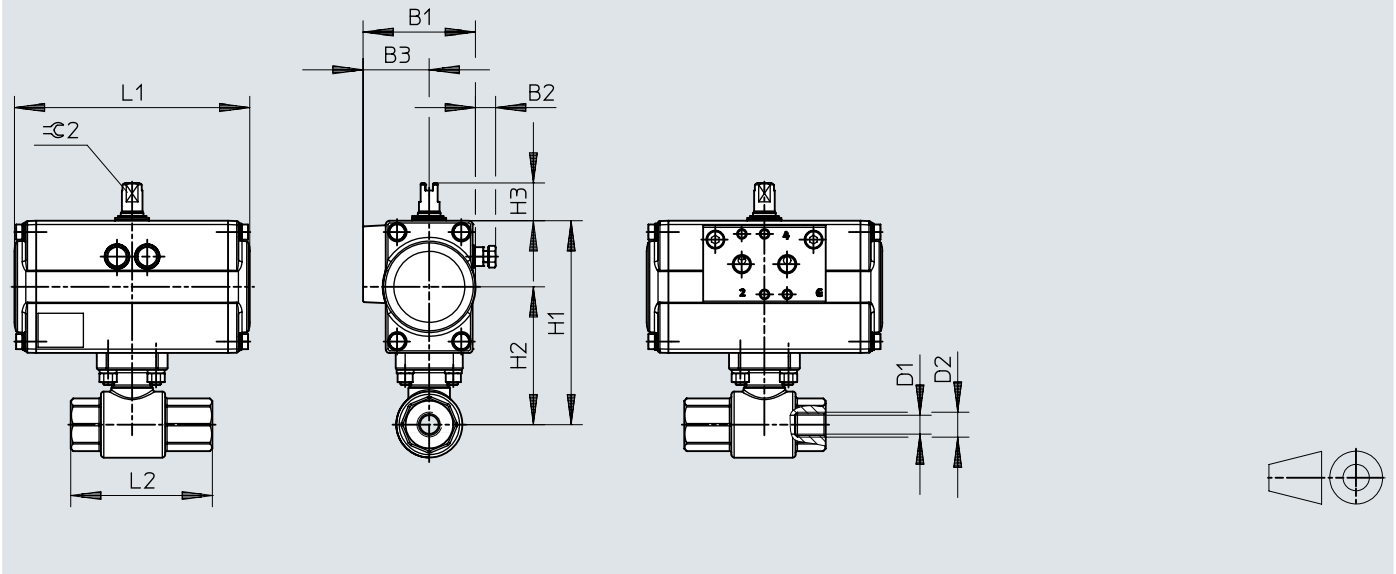
## Datenblatt

Werkstoffe, 3-Wege	
Werkstoff Gehäuse	Messing, vernickelt
Werkstoffnummer Gehäuse	CW617N
Werkstoff Kugel	Messing, verchromt
Werkstoffnummer Kugel	CW614N
Werkstoff Welle	Messing
Werkstoffnummer Welle	CW614N
Werkstoff Dichtungen	HNBR, PTFE
Werkstoff-Hinweis	RoHS konform

## Abmessungen

Abmessungen – 2-Wege, Messing, DFPD doppelwirkend

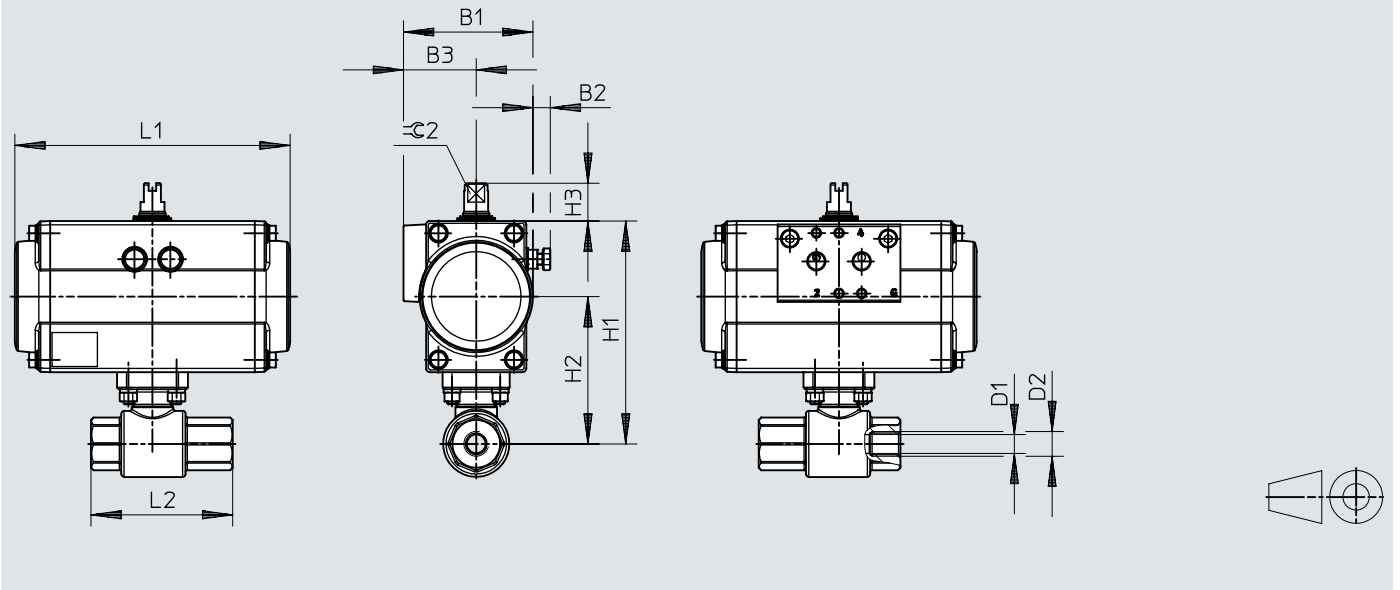
Download CAD-Daten [www.festo.com](http://www.festo.com)



	B1	B2	B3	D1 ø	D2	H1	H2	H3	L1	L2	⊕ 2 h11
VZBM-A-1/4"-...	59,5	10,7	35	10	RP1/4	108	73	20	124,7	75	9
VZBM-A-3/8"-...	59,5	10,7	35	10	RP3/8	108	73	20	124,7	75	9
VZBM-A-1/2"-...	59,5	10,7	35	15	RP1/2	102	67	20	124,7	61	9
VZBM-A-3/4"-...	59,5	10,7	35	20	RP3/4	106	71	20	124,7	70	9
VZBM-A-1"-...	59,5	10,7	35	25	RP1	114	79	20	124,7	84	9
VZBM-A-1 1/4"-...	59,5	10,7	35	32	RP1 1/4	119	84	20	124,7	97	9
VZBM-A-1 1/2"-...	68,5	9,2	38,5	40	RP1 1/2	134	94	20	133,3	108	9
VZBM-A-2"-...	81,5	8,2	45	50	RP2	152	108	20	151,4	130	12

## Abmessungen

Abmessungen – 2-Wege, Messing, DFPD einfachwirkend

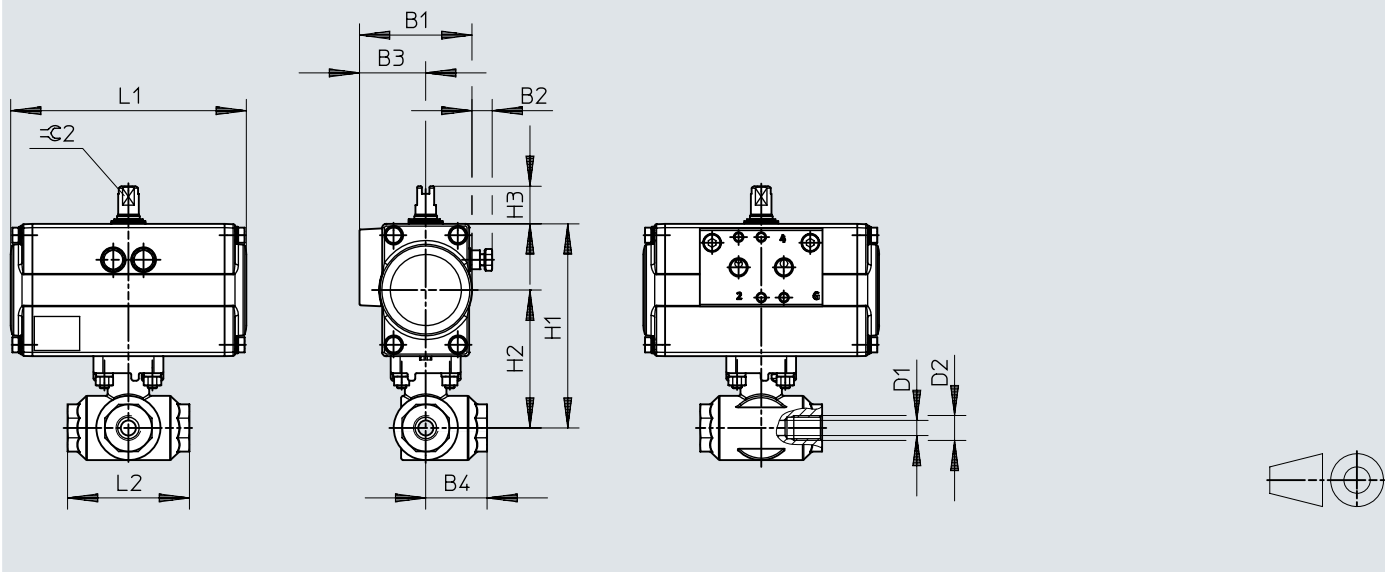
Download CAD-Daten [www.festo.com](http://www.festo.com)

	B1	B2	B3	D1 $\varnothing$	D2	H1	H2	H3	L1	L2	$\varnothing 2$ h11
VZBM-A-1/4"-...	68,5	9,2	38,5	10	RP1/4	118	78	20	145,7	75	9
VZBM-A-3/8"-...	68,5	9,2	38,5	10	RP3/8	118	78	20	145,7	75	9
VZBM-A-1/2"-...	68,5	9,2	38,5	15	RP1/2	112	72	20	145,7	61	9
VZBM-A-3/4"-...	68,5	9,2	38,5	20	RP3/4	116	76	20	145,7	70	9
VZBM-A-1"-...	68,5	9,2	38,5	25	RP1	124	84	20	145,7	84	9
VZBM-A-1 1/4"-...	68,5	9,2	38,5	32	RP1 1/4	129	89	20	145,7	97	9
VZBM-A-1 1/2"-...	81,5	8,2	45	40	RP1 1/2	146	100	20	170,4	108	9
VZBM-A-2"-...	99	9	53	50	RP2	172	117	20	223,1	130	12

## Abmessungen

Abmessungen – 3-Wege, Messing, DFPD doppelwirkend

Download CAD-Daten [www.festo.com](http://www.festo.com)

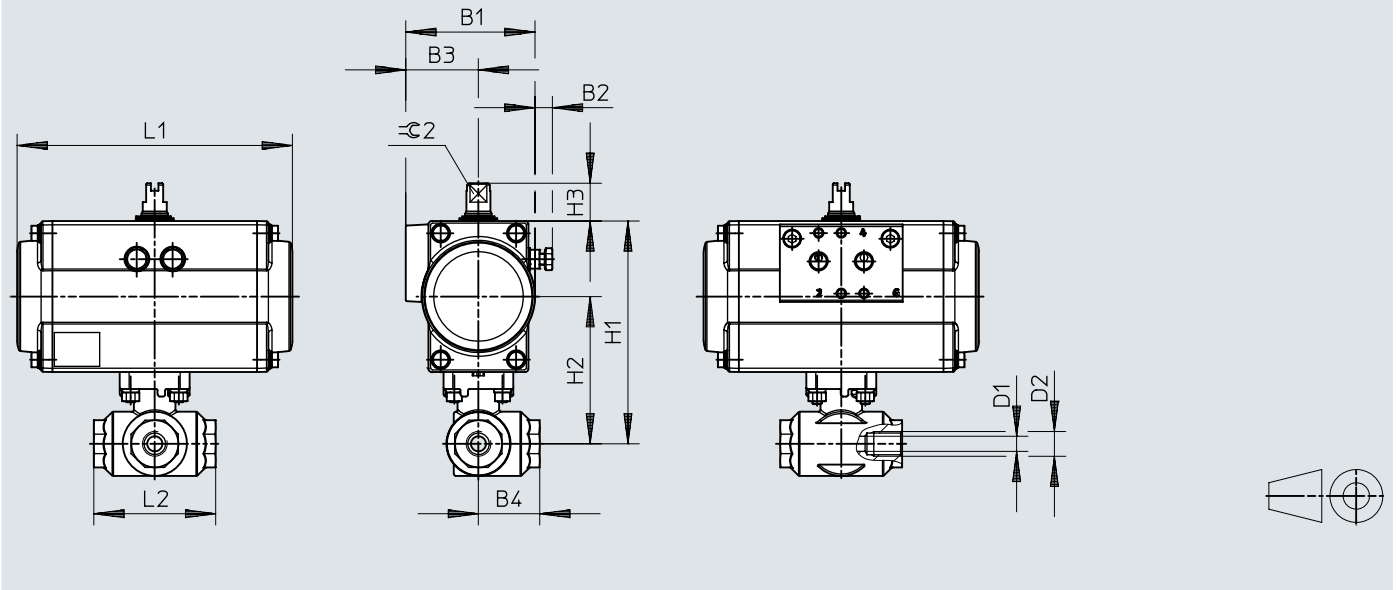


	B1	B2	B3	B4	D1 ø	D2	H1	H2	H3	L1	L2	h11
VZBM-A-1/4"-...	59,5	10,7	35	32,5	8	RP1/4	108	73	20	124,7	64,5	9
VZBM-A-3/8"-...	59,5	10,7	35	32,5	10	RP3/8	108	73	20	124,7	64,5	9
VZBM-A-1/2"-...	59,5	10,7	35	32,5	14,1	RP1/2	108	73	20	124,7	64,5	9
VZBM-A-3/4"-...	68,5	9,2	38,5	38	17,6	RP3/4	122	82	20	133,3	76	9
VZBM-A-1"-...	68,5	9,2	38,5	48,5	25	RP1	126,5	86,5	20	133,3	97	9
VZBM-A-1 1/4"-...	81,5	8,2	45	59	32	RP1 1/4	153,3	107,3	20	151,4	118	12
VZBM-A-1 1/2"-...	99	9	53	67,5	38	RP1 1/2	155,5	118,5	20	189,3	134,5	15
VZBM-A-2"-...	99	9	53	78,5	45	RP2	166	129	20	189,3	157	15



## Abmessungen


Abmessungen – 3-Wege, Messing, DFPD einfachwirkend

Download CAD-Daten [www.festo.com](http://www.festo.com)


	B1	B2	B3	B4	D1 ø	D2	H1	H2	H3	L1	L2	$\varnothing 2$ h11
VZBM-A-1/4"-...	68,5	9,2	38,5	32,5	8	RP1/4	118	78	20	145,7	64,5	9
VZBM-A-3/8"-...	68,5	9,2	38,5	32,5	10	RP3/8	118	78	20	145,7	64,5	9
VZBM-A-1/2"-...	68,5	9,2	38,5	32,5	14,1	RP1/2	118	78	20	145,7	64,5	9
VZBM-A-3/4"-...	81,5	8,2	45	38	17,6	RP3/4	132	88	20	170,4	76	12
VZBM-A-1"-...	81,5	8,2	45	48,5	25	RP1	138,5	92,5	20	170,4	97	12
VZBM-A-1 1/4"-...	99	9	53	59	32	RP1 1/4	171,3	116,3	20	223,1	118	15
VZBM-A-1 1/2"-...	111,5	12,3	60,5	67,5	38	RP1 1/2	186,5	124,5	20	252,3	134,5	15
VZBM-A-2"-...	111,5	12,3	60,5	78,5	45	RP2	197	135,5	20	252,3	157	15

## Bestellangaben


### DFPD doppelwirkend, 2-Wege

	Anschluss Armatur	Teile-Nr.	Typ
	Rp1	8070238	VZBM-A-1"-RP-25-D-2-B2-PA10
	Rp1 1/2	8070240	VZBM-A-1 1/2"-RP-25-D-2-B2-PA20
	Rp1 1/4	8070239	VZBM-A-1 1/4"-RP-25-D-2-B2-PA10
	Rp1/2	8070236	VZBM-A-1/2"-RP-25-D-2-B2-PA10
	Rp1/4	8070234	VZBM-A-1/4"-RP-40-D-2-B2-PA10
	Rp2	8070241	VZBM-A-2"-RP-25-D-2-B2-PA40
	Rp3/4	8070237	VZBM-A-3/4"-RP-25-D-2-B2-PA10
	Rp3/8	8070235	VZBM-A-3/8"-RP-40-D-2-B2-PA10


### DFPD einfachwirkend, 2-Wege

	Anschluss Armatur	Teile-Nr.	Typ
	Rp1	8070246	VZBM-A-1"-RP-25-D-2-B2-PB20
	Rp1 1/2	8070248	VZBM-A-1 1/2"-RP-25-D-2-B2-PB40
	Rp1 1/4	8070247	VZBM-A-1 1/4"-RP-25-D-2-B2-PB20
	Rp1/2	8070244	VZBM-A-1/2"-RP-25-D-2-B2-PB20
	Rp1/4	8070242	VZBM-A-1/4"-RP-40-D-2-B2-PB20
	Rp2	8070249	VZBM-A-2"-RP-25-D-2-B2-PB80
	Rp3/4	8070245	VZBM-A-3/4"-RP-25-D-2-B2-PB20
	Rp3/8	8070243	VZBM-A-3/8"-RP-40-D-2-B2-PB20

### DFPD doppelwirkend Typ L, 3-Wege

	Anschluss Armatur	Teile-Nr.	Typ
	Rp1	8070254	VZBM-A-1"-RP-25-F-3L-B2-PA20
	Rp1 1/2	8070256	VZBM-A-1 1/2"-RP-25-F-3L-B2-PA80
	Rp1 1/4	8070255	VZBM-A-1 1/4"-RP-25-F-3L-B2-PA40
	Rp1/2	8070252	VZBM-A-1/2"-RP-25-F-3L-B2-PA10
	Rp1/4	8070250	VZBM-A-1/4"-RP-25-F-3L-B2-PA10
	Rp2	8070257	VZBM-A-2"-RP-25-F-3L-B2-PA80
	Rp3/4	8070253	VZBM-A-3/4"-RP-25-F-3L-B2-PA20
	Rp3/8	8070251	VZBM-A-3/8"-RP-25-F-3L-B2-PA10


### DFPD einfachwirkend Typ L, 3-Wege


	Anschluss Armatur	Teile-Nr.	Typ
	Rp1	8070270	VZBM-A-1"-RP-25-F-3L-B2-PB40
	Rp1 1/2	8070272	VZBM-A-1 1/2"-RP-25-F-3L-B2-PB120
	Rp1 1/4	8070271	VZBM-A-1 1/4"-RP-25-F-3L-B2-PB80
	Rp1/2	8070268	VZBM-A-1/2"-RP-25-F-3L-B2-PB20
	Rp1/4	8070266	VZBM-A-1/4"-RP-25-F-3L-B2-PB20
	Rp2	8070273	VZBM-A-2"-RP-25-F-3L-B2-PB120
	Rp3/4	8070269	VZBM-A-3/4"-RP-25-F-3L-B2-PB40
	Rp3/8	8070267	VZBM-A-3/8"-RP-25-F-3L-B2-PB20

### DFPD doppelwirkend Typ T, 3-Wege

	Anschluss Armatur	Teile-Nr.	Typ
	Rp1	8070262	VZBM-A-1"-RP-25-F-3T-B2-PA20

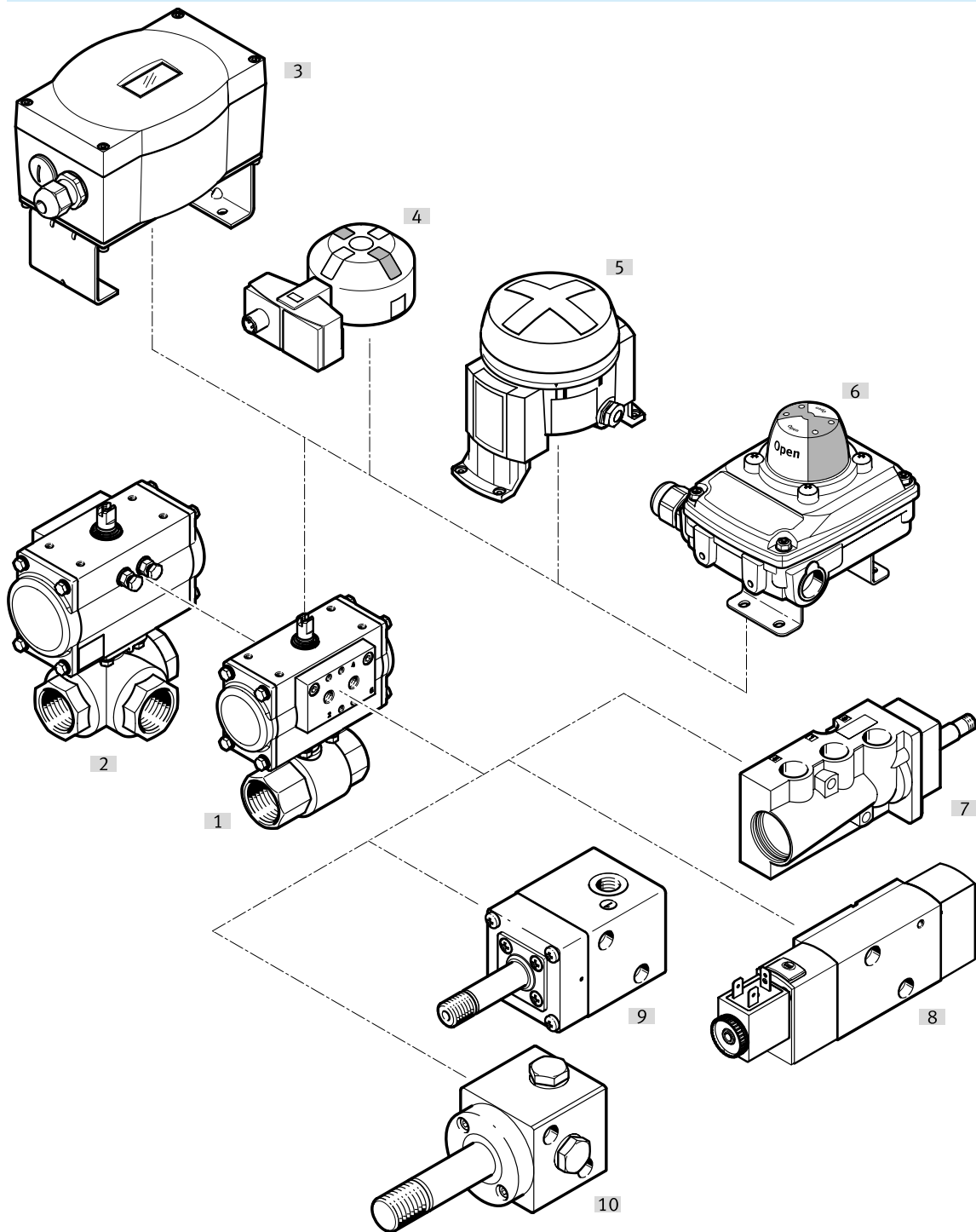
## Bestellangaben

DFPD doppelwirkend Typ T, 3-Wege			
	Anschluss Armatur	Teile-Nr.	Typ
	Rp1 1/2	8070264	VZBM-A-11/2"-RP-25-F-3T-B2-PA80
	Rp1 1/4	8070263	VZBM-A-11/4"-RP-25-F-3T-B2-PA40
	Rp1/2	8070260	VZBM-A-1/2"-RP-25-F-3T-B2-PA10
	Rp1/4	8070258	VZBM-A-1/4"-RP-25-F-3T-B2-PA10
	Rp2	8070265	VZBM-A-2"-RP-25-F-3T-B2-PA80
	Rp3/4	8070261	VZBM-A-3/4"-RP-25-F-3T-B2-PA20
	Rp3/8	8070259	VZBM-A-3/8"-RP-25-F-3T-B2-PA10

DFPD einfachwirkend Typ T, 3-Wege			
	Anschluss Armatur	Teile-Nr.	Typ
	Rp1	8070278	VZBM-A-1"-RP-25-F-3T-B2-PB40
	Rp1 1/2	8070280	VZBM-A-11/2"-RP-25-F-3T-B2-PB120
	Rp1 1/4	8070279	VZBM-A-11/4"-RP-25-F-3T-B2-PB80
	Rp1/2	8070276	VZBM-A-1/2"-RP-25-F-3T-B2-PB20
	Rp1/4	8070274	VZBM-A-1/4"-RP-25-F-3T-B2-PB20
	Rp2	8070281	VZBM-A-2"-RP-25-F-3T-B2-PB120
	Rp3/4	8070277	VZBM-A-3/4"-RP-25-F-3T-B2-PB40
	Rp3/8	8070275	VZBM-A-3/8"-RP-25-F-3T-B2-PB20

## Peripherieübersicht

### Peripherieübersicht



Zubehör		→ Link
Typ/Bestellcode	Beschreibung	
[1] Kugelhahn-Antriebseinheit VZBM	Kombination aus Schwenkantrieb DFPD doppelt- oder einfachwirkend und Kugelhahn 2-Wege Messing	<a href="#">vzbm</a>
[2] Kugelhahn-Antriebseinheit VZBM	Kombination aus Schwenkantrieb DFPD doppelt- oder einfachwirkend und Kugelhahn 3-Wege Messing	<a href="#">vzbm</a>
[3] Stellungsregler CMSX	zur Stellungenregelung von Schwenkantrieben in prozesstechnischen Anlage	<a href="#">cmsx</a>
[4] Sensorboxen SRBG	zur elektrischen Rückmeldung und Kontrolle der Stellung von Prozessventilen, welche mit Schwenkantrieben betätigt werden	<a href="#">srbg</a>
[5] Endtasteranbauten DAPZ	runde Bauform, Variante AR Abfrage elektrisch, induktiv oder induktiv explosionsgeschützt	<a href="#">dapz</a>
[6] Sensorboxen SRBC	zur elektrischen Rückmeldung und Kontrolle der Stellung von Prozessventilen, welche mit Schwenkantrieben betätigt werden	<a href="#">srbc</a>

## Peripherieübersicht

Zubehör		→ Link
Typ/Bestellcode	Beschreibung	
[7] Magnetventil NVF3	für F-Magnetspule und F-Magnetspule explosionsgeschützt	<a href="#">nvf3</a>
[8] Magnetventile VSNC	für einfach und doppelwirkende Schwenkantriebe mit Anschlussbild VDI/VDE 3845	<a href="#">vsnc</a>
[9] Magnetventile VOFC	Magnetventil mit Magnetspule, Anschlussbild Namur	<a href="#">vofc</a>
[10] Magnetventile VOFD	Magnetventil mit Magnetspule, Anschlussbild Namur	<a href="#">vofd</a>