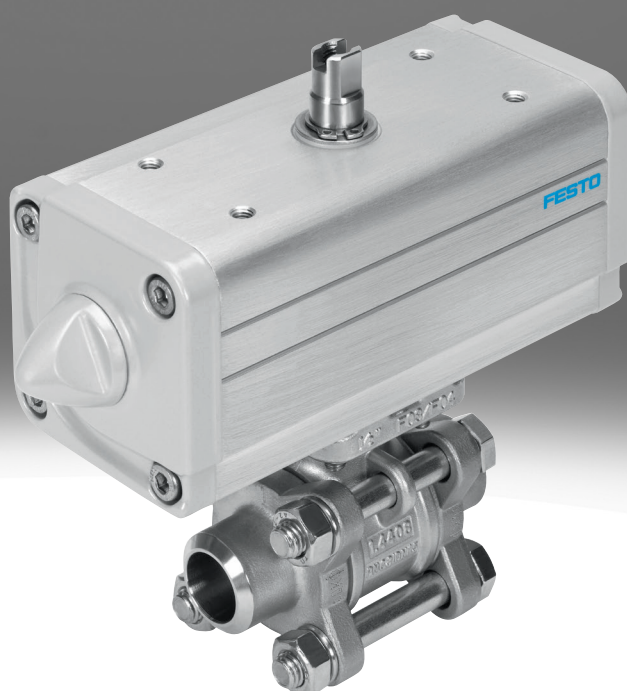


Kugelhahn-Antriebseinheit VZBA

FESTO



Merkmale

Auf einen Blick

- Elektrische oder pneumatische Betätigung
- Flanschbohrbild nach ISO 5211
- Anschlussbild nach NAMUR VDI/VDE 3845
- Korrosions- und säurebeständige Ausführungen
- Ausführungen mit ATEX-Zulassung
- Kombination aus einem pneumatischen Schwenkantrieb und einem Kugelhahn
- Durchfluss wird in beiden Richtungen vollständig gesperrt bzw. geöffnet
- Zur Abfrage der Endlagen können Sensorboxen oder Endtaster direkt an der Antriebseinheit montiert werden

Bauart

- 2-Wege Kugelhahn-Antriebseinheiten aus Edelstahl oder Messing mit Rohrgewinde oder mit Schweißenden
- 2-Wege Kugelhahn-Antriebseinheiten aus Edelstahl in Kompaktbauweise
- 3-Wege Kugelhahn-Antriebseinheiten aus Edelstahl oder Messing

Typenschlüssel

001	Baureihe	
VZBA	Kugelhahn	
002	Nenndurchmesser DN	
1/4	1/4"	
3/8	3/8"	
1/2	1/2"	
3/4	3/4"	
1	1"	
1 1/4	1 1/4"	
1 1/2	1 1/2"	
2	2"	
2 1/2	2 1/2"	
3	3"	
4	4"	
003	Armatur Anschlussart 1	
G	Rp-Innengewinde	
W	Schweißbar	
004	Armatur Anschlussart 2	
G	G-Innengewinde	
W	Schweißbar	
005	Armatur Anschlussart 3	
	Ohne	
G	G-Innengewinde	
006	Nenndruck [bar]	
63	63	
007	Bauart	
	Standard	
T	Dreiteilig	
008	Ventilfunktion	
22	2/2-Wege	
32L	3/2 Wege, L-Bohrung	
32T	3/2 Wege, T-Bohrung	

009	Flanschanschluss	
F0304	Bohrbild 03 und 04	
F0405	Bohrbild 04 und 05	
F0507	Bohrbild 05 und 07	
F0710	Bohrbild 07 und 10	
F10	Bohrbild 10	
010	Werkstoff Gehäuse	
V4	Edelstahl (Chrom-Nickel-Molybdän austenitisch/ 1.4401, 1.4404 (AISI 316L), 1.4408)	
011	Werkstoff Absperrlement	
V4	Edelstahl (Chrom-Nickel-Molybdän austenitisch/ 1.4401, 1.4404 (AISI 316L), 1.4408)	
012	Dichtungsmaterial	
T	PTFE	
013	Antrieb	
PP	DAPS, doppelwirkend	
PS	DAPS, einfachwirkend	
014	Drehmoment [Nm]	
15	15	
30	30	
53	53	
60	60	
90	90	
106	106	
120	120	
180	180	
240	240	
015	Schwenkrichtung	
R	Rechts	
016	Nennschwenkwinkel [°]	
90	90	
017	Federkennzahl	
	Ohne	
4	4	
018	Endlageneinstellung	
C	Geschlossen	

Datenblatt

Allgemeine Technische Daten, 2-Wege											
Nennweite DN	8	10	15	20	25	32	40	50	65	80	100
Befestigungsart	Leitungseinbau										
Einbaulage	beliebig										
Konstruktiver Aufbau	2-Wege-Kugelhahn, Schwenkantrieb										
Betätigungsart	pneumatisch										
Schaltstellungsanzeige	Schlitzrichtung = Durchflussrichtung										
Nenndruck Armatur PN	63										
Durchfluss Kv	7 m³/h	10 m³/h	19,4 m³/h	45,6 m³/h	71,5 m³/h	105 m³/h	170 m³/h	275 m³/h	507 m³/h	905 m³/h	1.414 m³/h

Betriebs- und Umweltbedingungen, 2-Wege	
Betriebsmedium	Druckluft nach ISO 8573-1:2010 [7:4:4]
Betriebsdruck	6 ... 8,4 bar
Umgebungstemperatur	-10 ... 80°C
Mediumstemperatur ¹⁾	-10 ... 200°C
Medium	Druckluft nach ISO 8573-1:2010 [-:-:-], Inerte Gase, Wasser - kein Wasserdampf, neutrale Flüssigkeiten
Hinweis zum Betriebs-/ Steuermedium	Geölter Betrieb möglich (im weiteren Betrieb erforderlich)
Korrosionsbeständigkeitsklasse KBK ²⁾	3 - starke Korrosionsbeanspruchung

1) In Abhängigkeit vom Betriebsdruck

2) Korrosionsbeständigkeitsklasse KBK 3 nach Festo Norm FN 940070 Starke Korrosionsbeanspruchung. Freibewitterung unter gemäßigten korrosiven Bedingungen. Außenliegende sichtbare Teile im direkten Kontakt zur umgebenden industrietypischen Atmosphäre mit vorrangig funktioneller Anforderung an die Oberfläche.

ATEX, 2-Wege	
Max. Oberflächentemperatur Zusammenbau	TX
Explosionsgruppe Zusammenbau	IIC, IIIC
Ex-Umgebungstemperatur	-10°C ≤ Ta ≤ +60°C

Werkstoffe, 2-Wege	
Werkstoff Gehäuse	hochlegierter Stahl rostfrei
Werkstoff Kugel	hochlegierter Stahl rostfrei
Werkstoff Welle	hochlegierter Stahl rostfrei
Werkstoff Dichtungen	PTFE, PTFE-verstärkt
Werkstoff-Hinweis	RoHS konform

Allgemeine Technische Daten, 3-Wege								
Nennweite DN	8	10	15	20	25	32	40	50
Befestigungsart	Leitungseinbau							
Einbaulage	beliebig							
Konstruktiver Aufbau	3-Wege-Kugelhahn, L-Bohrung, T-Bohrung							
Betätigungsart	pneumatisch							
Schaltstellungsanzeige	Schlitzrichtung = Durchflussrichtung							
Nenndruck Armatur PN	63							

Datenblatt

Betriebs- und Umweltbedingungen, 3-Wege

Betriebsmedium	Druckluft nach ISO 8573-1:2010 [7:4:4]
Betriebsdruck	6 ... 8,4 bar
Umgebungstemperatur	-10 ... 80°C
Mediumtemperatur ¹⁾	-10 ... 200°C
Medium	Druckluft nach ISO 8573-1:2010 [-::-], Inerte Gase, Wasser - kein Wasserdampf, neutrale Flüssigkeiten
Hinweis zum Betriebs-/Steuermedium	Geölter Betrieb möglich (im weiteren Betrieb erforderlich)
Korrosionsbeständigkeitsklasse KBK ²⁾	3 - starke Korrosionsbeanspruchung

1) In Abhängigkeit vom Betriebsdruck

2) Korrosionsbeständigkeitsklasse KBK 3 nach Festo Norm FN 940070 Starke Korrosionsbeanspruchung. Freibewitterung unter gemäßigten korrosiven Bedingungen. Außenliegende sichtbare Teile im direkten Kontakt zur umgebenden industrietypischen Atmosphäre mit vorrangig funktioneller Anforderung an die Oberfläche.

ATEX, 3-Wege

Max. Oberflächentemperatur Zusammenbau	TX
Explosionsgruppe Zusammenbau	IIC, IIIC
Ex-Umgebungstemperatur	-10°C ≤ Ta ≤ +60°C

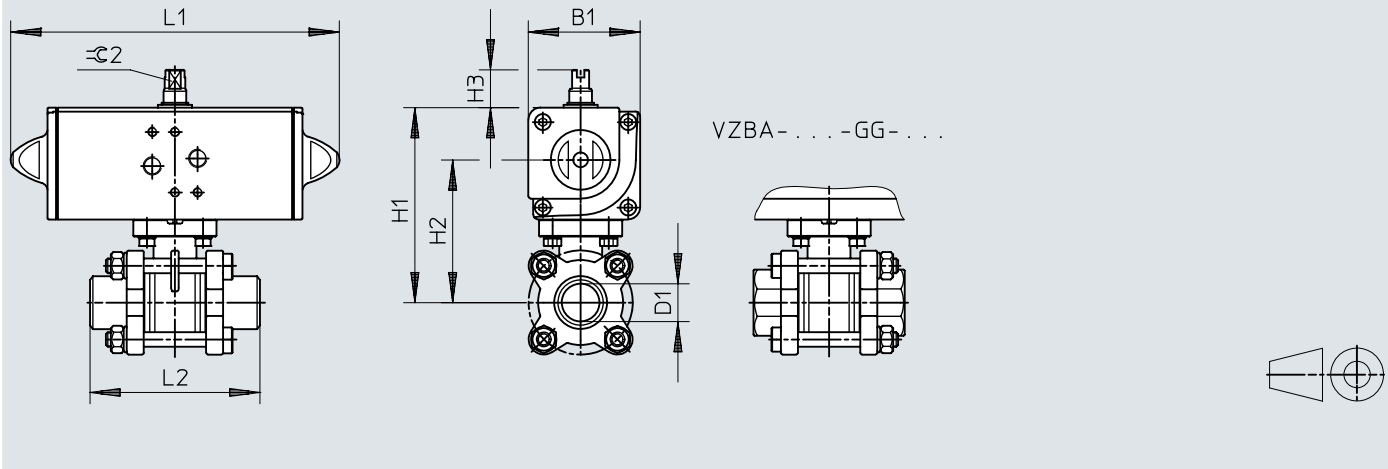
Werkstoffe, 3-Wege

Werkstoff Gehäuse	hochlegierter Stahl rostfrei
Werkstoffnummer Gehäuse	1,4408
Werkstoff Kugel	hochlegierter Stahl rostfrei
Werkstoff Welle	hochlegierter Stahl rostfrei
Werkstoffnummer Welle	1,4401
Werkstoff Dichtungen	PTFE, PTFE-verstärkt
Werkstoff-Hinweis	RoHS konform

Abmessungen

Abmessungen – 2-Wege, Edelstahl, DAPS doppeltwirkend

Download CAD-Daten www.festo.com

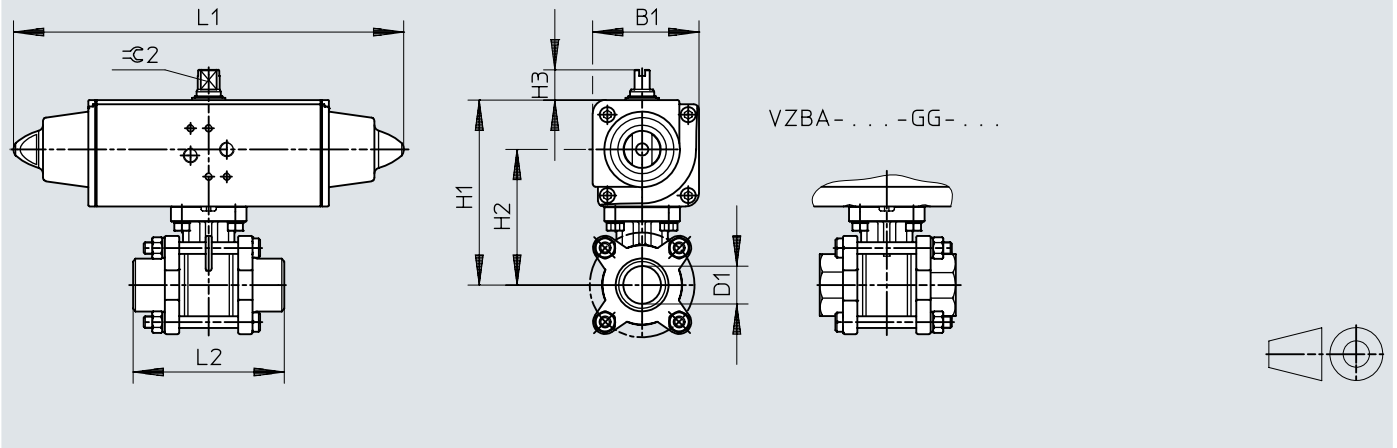


	B1	D1 ∅	H1	H2	H3	L1	L2	±0.2
VZBA-1/4"-WW-63-T-22-F0304-V4V4T-PP15-R-90-C	52,2	10	92,2	68	20	159	70	8
VZBA-3/8"-WW-63-T-22-F0304-V4V4T-PP15-R-90-C	52,2	12	92,2	68	20	159	70	8
VZBA-1/2"-WW-63-T-22-F0304-V4V4T-PP15-R-90-C	52,2	16	92,2	68	20	159	75	8
VZBA-3/4"-WW-63-T-22-F0304-V4V4T-PP30-R-90-C	59,2	20	103,2	75,5	20	174	90	9
VZBA-1"-WW-63-T-22-F0405-V4V4T-PP30-R-90-C	59,2	25	111,2	83,5	20	174	100	9
VZBA-1 1/4"-WW-63-T-22-F0405-V4V4T-PP60-R-90-C	70,4	32	128,4	95,7	20	198	110	10
VZBA-1 1/2"-WW-63-T-22-F0507-V4V4T-PP60-R-90-C	70,4	38	138,4	105,7	20	198	125	10
VZBA-2"-WW-63-T-22-F0507-V4V4T-PP60-R-90-C	70,4	50	147,7	114,7	20	198	150	10
VZBA-2 1/2"-WW-63-T-22-F0710-V4V4T-PP106-R-90-C	83,3	65	181,3	142,8	20	237,1	190	12
VZBA-3"-WW-63-T-22-F0710-V4V4T-PP180-R-90-C	107,5	80	217,5	166,5	30	289,9	220	15
VZBA-4"-WW-63-T-22-F10-V4V4T-PP240-R-90-C	111,1	100	249,1	198,1	30	313,6	270	15

	B1	D1 ∅	H1	H2	H3	L1	L2	±0.2
VZBA-1/4"-GG-63-T-22-F0304-V4V4T-PP15-R-90-C	52,2	10	99,2	68	20	159	65	8
VZBA-3/8"-GG-63-T-22-F0304-V4V4T-PP15-R-90-C	52,2	12	99,2	68	20	159	65	8
VZBA-1/2"-GG-63-T-22-F0304-V4V4T-PP15-R-90-C	52,2	16	99,2	68	20	159	75	8
VZBA-3/4"-GG-63-T-22-F0304-V4V4T-PP30-R-90-C	59,2	20	103,2	75,5	20	174	80	9
VZBA-1"-GG-63-T-22-F0405-V4V4T-PP30-R-90-C	59,2	25	111,2	83,5	20	174	90	9
VZBA-1 1/4"-GG-63-T-22-F0405-V4V4T-PP60-R-90-C	70,4	32	128,4	95,7	20	198	110	10
VZBA-1 1/2"-GG-63-T-22-F0507-V4V4T-PP60-R-90-C	70,4	38	138,4	105,7	20	198	120	10
VZBA-2"-GG-63-T-22-F0507-V4V4T-PP60-R-90-C	70,4	50	147,7	114,7	20	198	140	10
VZBA-2 1/2"-GG-63-T-22-F0710-V4V4T-PP106-R-90-C	83,3	65	181,3	142,8	20	237,1	185	12
VZBA-3"-GG-63-T-22-F0710-V4V4T-PP180-R-90-C	107,5	80	217,5	166,5	30	289,9	205	15
VZBA-4"-GG-63-T-22-F10-V4V4T-PP240-R-90-C	111,1	100	249,1	198,1	30	313,6	240	15

Abmessungen

Abmessungen – 2-Wege, Edelstahl, DAPS einfachwirkend

Download CAD-Daten www.festo.com

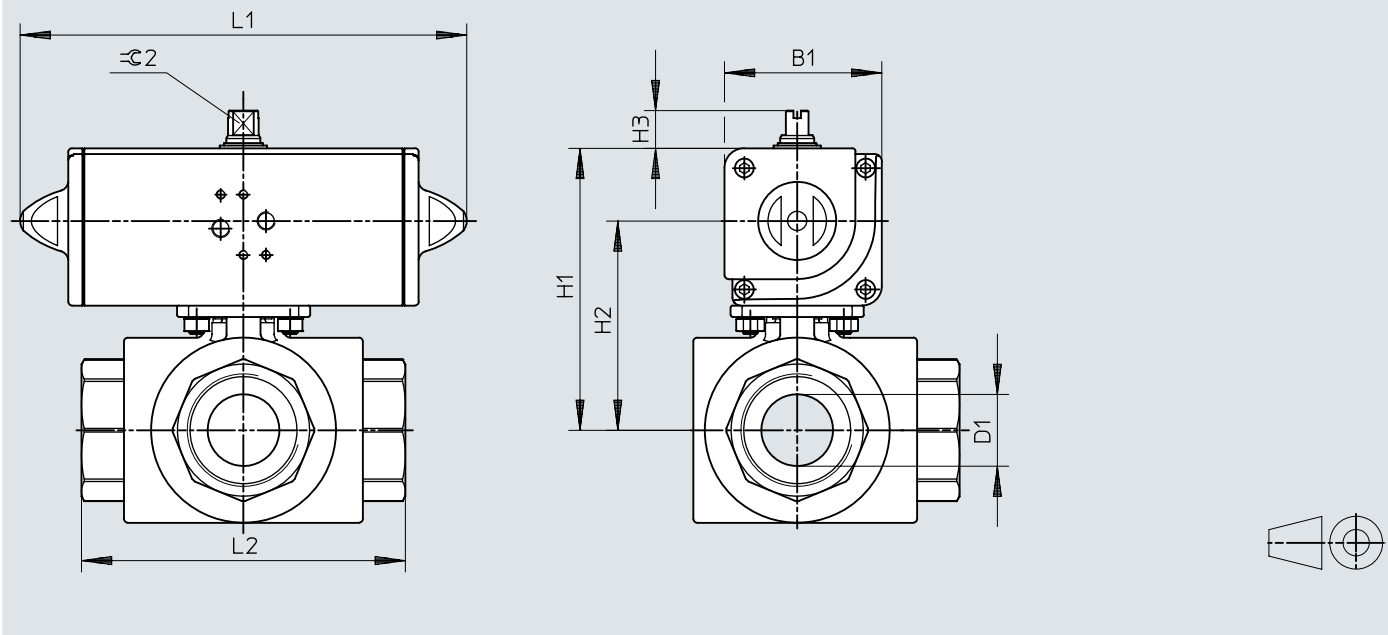
	B1	D1 ø	H1	H2	H3	L1	L2	≈ 2
VZBA-1/4"-WW-63-T-22-F0304-V4V4T-PS15-R-90-4-C	59,2	10	99,2	71,5	20	233,3	70	9
VZBA-3/8"-WW-63-T-22-F0304-V4V4T-PS15-R-90-4-C	59,2	12	99,2	71,5	20	233,3	70	9
VZBA-1/2"-WW-63-T-22-F0304-V4V4T-PS15-R-90-4-C	59,2	16	99,2	71,5	20	233,3	75	9
VZBA-3/4"-WW-63-T-22-F0304-V4V4T-PS30-R-90-4-C	70,4	20	114,4	81,7	20	259	90	10
VZBA-1"-WW-63-T-22-F0405-V4V4T-PS30-R-90-4-C	70,4	25	122,4	89,7	20	259	100	10
VZBA-1 1/4"-WW-63-T-22-F0405-V4V4T-PS53-R-90-4-C	83,3	32	141,3	102,8	20	304,3	110	12
VZBA-1 1/2"-WW-63-T-22-F0507-V4V4T-PS53-R-90-4-C	83,3	38	151,3	112,8	20	304,3	125	12
VZBA-2"-WW-63-T-22-F0507-V4V4T-PS90-R-90-4-C	107,5	50	184,5	133,5	30	393,7	150	15
VZBA-2 1/2"-WW-63-T-22-F0710-V4V4T-PS120-R-90-4-C	111,1	65	209,1	158,1	30	409,6	190	15
VZBA-3"-WW-63-T-22-F0710-V4V4T-PS180-R-90-4-C	118	80	228	172	30	474	220	19
VZBA-4"-WW-63-T-22-F10-V4V4T-PS240-R-90-4-C	134,9	100	272,9	210,9	30	520,5	270	19

	B1	D1 ø	H1	H2	H3	L1	L2	≈ 2
VZBA-1/4"-GG-63-T-22-F0304-V4V4T-PS15-R-90-4-C	59,2	10	99,2	71,5	20	233,3	65	9
VZBA-3/8"-GG-63-T-22-F0304-V4V4T-PS15-R-90-4-C	59,2	12	99,2	71,5	20	233,3	65	9
VZBA-1/2"-GG-63-T-22-F0304-V4V4T-PS15-R-90-4-C	59,2	16	99,2	71,5	20	233,3	75	9
VZBA-3/4"-GG-63-T-22-F0304-V4V4T-PS30-R-90-4-C	70,4	20	114,4	81,7	20	259	80	10
VZBA-1"-GG-63-T-22-F0405-V4V4T-PS30-R-90-4-C	70,4	25	122,4	89,7	20	259	90	10
VZBA-1 1/4"-GG-63-T-22-F0405-V4V4T-PS53-R-90-4-C	83,3	32	141,3	102,8	20	304,3	110	12
VZBA-1 1/2"-GG-63-T-22-F0507-V4V4T-PS53-R-90-4-C	83,3	38	151,3	112,8	20	304,3	120	12
VZBA-2"-GG-63-T-22-F0507-V4V4T-PS90-R-90-4-C	107,5	50	184,5	133,5	30	393,7	140	15
VZBA-2 1/2"-GG-63-T-22-F0710-V4V4T-PS120-R-90-4-C	111,1	65	209,1	158,1	30	409,6	185	15
VZBA-3"-GG-63-T-22-F0710-V4V4T-PS180-R-90-4-C	118	80	228	172	30	474	205	19
VZBA-4"-GG-63-T-22-F10-V4V4T-PS240-R-90-4-C	134,9	100	272,9	210,9	30	520,5	240	19

Abmessungen

Abmessungen – 3-Wege, Edelstahl, DAPS doppelwirkend

Download CAD-Daten www.festo.com



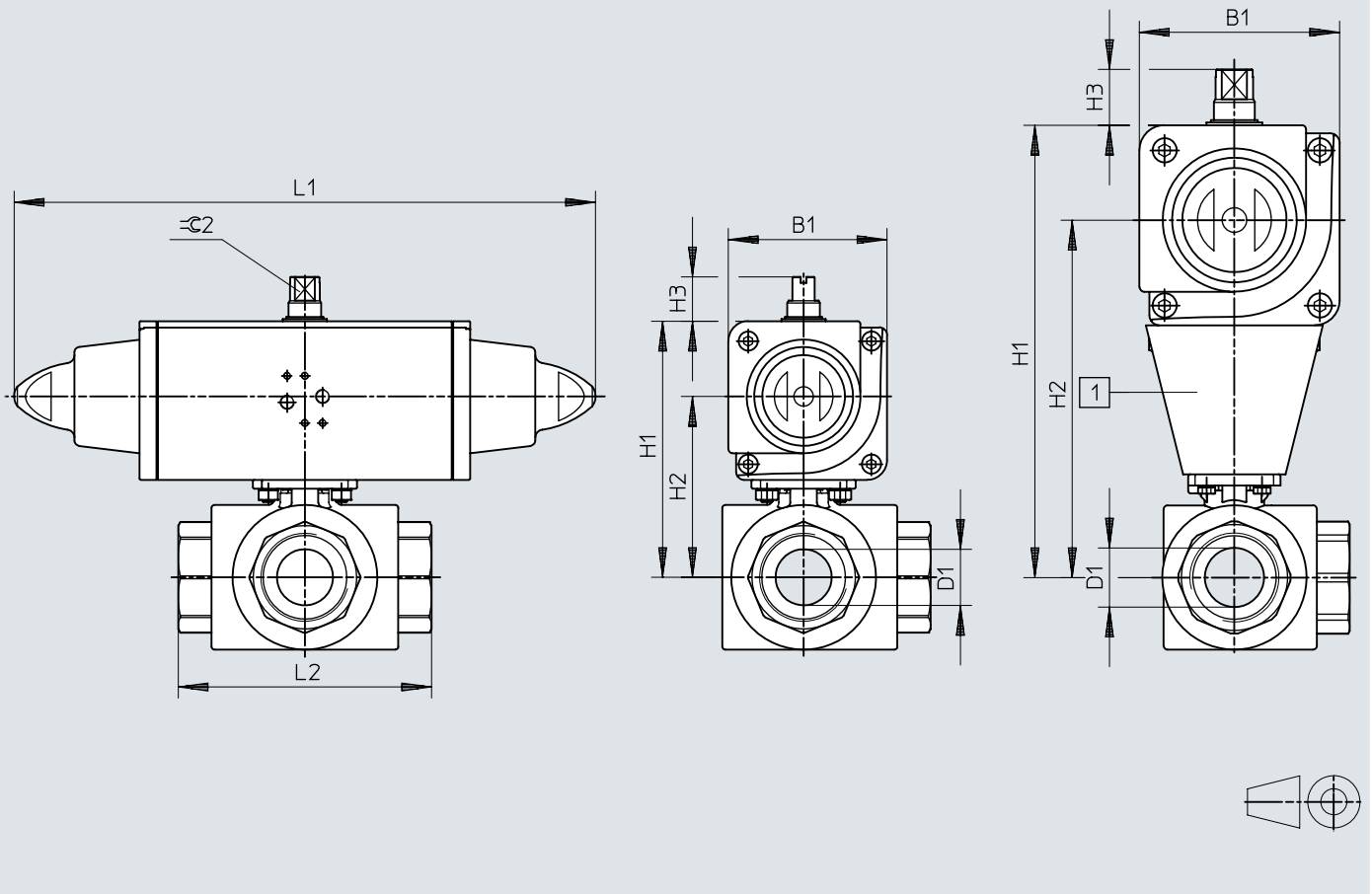
	B1	D1 ∅	H1	H2	H3	L1	L2	±0.2
VZBA-1/4"-GGG-63-32L-F0304-V4V4T-PP30-R-90-C	59,2	11,6	95,1	67,4	20	174	80	9
VZBA-1/4"-GGG-63-32T-F0304-V4V4T-PP30-R-90-C	59,2	12,7	95,1	67,4	20	174	80	9
VZBA-3/8"-GGG-63-32L-F0304-V4V4T-PP30-R-90-C	59,2	12,7	95,1	67,4	20	174	80	9
VZBA-3/8"-GGG-63-32T-F0304-V4V4T-PP30-R-90-C	59,2	12,7	95,1	67,4	20	174	80	9
VZBA-1/2"-GGG-63-32L-F0304-V4V4T-PP30-R-90-C	59,2	12,7	95,1	67,4	20	174	80	9
VZBA-1/2"-GGG-63-32T-F0304-V4V4T-PP30-R-90-C	59,2	12,7	95,1	67,4	20	174	80	9
VZBA-3/4"-GGG-63-32L-F0405-V4V4T-PP30-R-90-C	59,2	16	100,1	72,4	20	174	87,5	9
VZBA-3/4"-GGG-63-32T-F0405-V4V4T-PP30-R-90-C	59,2	16	100,1	72,4	20	174	87,5	9
VZBA-1"-GGG-63-32L-F0405-V4V4T-PP30-R-90-C	59,2	20	104,35	76,65	20	174	100	9
VZBA-1"-GGG-63-32T-F0405-V4V4T-PP30-R-90-C	59,2	20	104,35	76,65	20	174	100	9
VZBA-1 1/4"-GGG-63-32L-F0405-V4V4T-PP60-R-90-C	70,4	25,4	121,4	88,7	20	198	123	10
VZBA-1 1/4"-GGG-63-32T-F0405-V4V4T-PP60-R-90-C	70,4	25,4	121,4	88,7	20	198	123	10
VZBA-1 1/2"-GGG-63-32L-F0405-V4V4T-PP60-R-90-C	70,4	31,8	125,9	93,2	20	198	142,2	10
VZBA-1 1/2"-GGG-63-32T-F0405-V4V4T-PP60-R-90-C	70,4	31,8	125,9	93,2	20	198	142,2	10
VZBA-2"-GGG-63-32L-F0507-V4V4T-PP106-R-90-C	83,3	38,1	149,3	110,8	20	237,1	170,6	12
VZBA-2"-GGG-63-32T-F0507-V4V4T-PP106-R-90-C	83,3	38,1	149,3	110,8	20	237,1	170,6	12

Abmessungen

Abmessungen – 3-Wege, Edelstahl, DAPS einfachwirkend

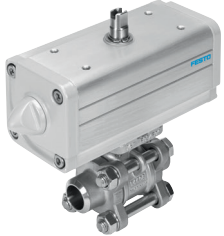
Download CAD-Daten www.festo.com

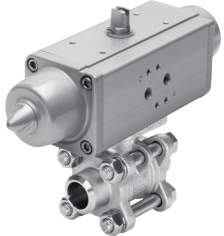
VZBA - 1 1/2" - . . .



	B1	D1 ø	H1	H2	H3	L1	L2	⊖ 2
VZBA-1/4"-GGG-63-32L-F0304-V4V4T-PS30-R-90-4-C	70,4	11,6	106,3	73,6	20	259	80	10
VZBA-1/4"-GGG-63-32T-F0304-V4V4T-PS30-R-90-4-C	70,4	12,7	106,3	73,6	20	259	80	10
VZBA-3/8"-GGG-63-32L-F0304-V4V4T-PS30-R-90-4-C	70,4	12,7	106,3	73,6	20	259	80	10
VZBA-3/8"-GGG-63-32T-F0304-V4V4T-PS30-R-90-4-C	70,4	16	111,3	78,6	20	259	87,5	10
VZBA-1/2"-GGG-63-32L-F0304-V4V4T-PS30-R-90-4-C	70,4	20	115,55	82,85	20	259	100	10
VZBA-1/2"-GGG-63-32T-F0304-V4V4T-PS30-R-90-4-C	70,4	25,4	134,3	95,8	20	304,3	123	12
VZBA-3/4"-GGG-63-32L-F0405-V4V4T-PS30-R-90-4-C	83,3	31,8	243	192	30	393,7	142,2	15
VZBA-3/4"-GGG-63-32T-F0405-V4V4T-PS30-R-90-4-C	107,5	38,1	173,5	122,5	30	393,7	170,6	15
VZBA-1 1/4"-GGG-63-32L-F0405-V4V4T-PS53-R-90-4-C	107,5							
VZBA-1 1/4"-GGG-63-32T-F0405-V4V4T-PS53-R-90-4-C								
VZBA-1 1/2"-GGG-63-32L-F0405-V4V4T-PS90-R-90-4-C								
VZBA-1 1/2"-GGG-63-32T-F0405-V4V4T-PS90-R-90-4-C								
VZBA-2"-GGG-63-32L-F0507-V4V4T-PS90-R-90-4-C								
VZBA-2"-GGG-63-32T-F0507-V4V4T-PS90-R-90-4-C								


Bestellangaben

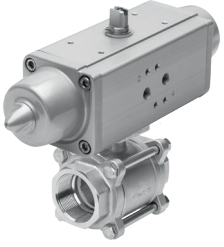
DAPS doppeltwirkend mit Schweißenden, 2-Wege			
	Nennweite DN	Teile-Nr.	Typ
	8	1810730	VZBA-1/4"-WW-63-T-22-F0304-V4V4T-PP15-R-90-C
	10	1810731	VZBA-3/8"-WW-63-T-22-F0304-V4V4T-PP15-R-90-C
	15	1810732	VZBA-1/2"-WW-63-T-22-F0304-V4V4T-PP15-R-90-C
	20	1810733	VZBA-3/4"-WW-63-T-22-F0304-V4V4T-PP30-R-90-C
	25	1810734	VZBA-1"-WW-63-T-22-F0405-V4V4T-PP30-R-90-C
	32	1810735	VZBA-1 1/4"-WW-63-T-22-F0405-V4V4T-PP60-R-90-C
	40	1810736	VZBA-1 1/2"-WW-63-T-22-F0507-V4V4T-PP60-R-90-C
	50	1810737	VZBA-2"-WW-63-T-22-F0507-V4V4T-PP60-R-90-C
	65	1810738	VZBA-2 1/2"-WW-63-T-22-F0710-V4V4T-PP106-R-90-C
	80	1810739	VZBA-3"-WW-63-T-22-F0710-V4V4T-PP180-R-90-C
	100	1810740	VZBA-4"-WW-63-T-22-F10-V4V4T-PP240-R-90-C


DAPS einfachwirkend mit Schweißenden, 2-Wege			
	Nennweite DN	Teile-Nr.	Typ
	8	1774103	VZBA-1/4"-WW-63-T-22-F0304-V4V4T-PS15-R-90-4-C
	10	1774104	VZBA-3/8"-WW-63-T-22-F0304-V4V4T-PS15-R-90-4-C
	15	1774105	VZBA-1/2"-WW-63-T-22-F0304-V4V4T-PS15-R-90-4-C
	20	1774106	VZBA-3/4"-WW-63-T-22-F0304-V4V4T-PS30-R-90-4-C
	25	1774107	VZBA-1"-WW-63-T-22-F0405-V4V4T-PS30-R-90-4-C
	32	1774108	VZBA-1 1/4"-WW-63-T-22-F0405-V4V4T-PS53-R-90-4-C
	40	1774109	VZBA-1 1/2"-WW-63-T-22-F0507-V4V4T-PS53-R-90-4-C
	50	1774110	VZBA-2"-WW-63-T-22-F0507-V4V4T-PS90-R-90-4-C
	65	1774111	VZBA-2 1/2"-WW-63-T-22-F0710-V4V4T-PS120-R-90-4-C
	80	1774112	VZBA-3"-WW-63-T-22-F0710-V4V4T-PS180-R-90-4-C
	100	1774113	VZBA-4"-WW-63-T-22-F10-V4V4T-PS240-R-90-4-C

DAPS doppeltwirkend, 2-Wege			
	Anschluss Armatur	Teile-Nr.	Typ
	Rp1/4	1809651	VZBA-1/4"-GG-63-T-22-F0304-V4V4T-PP15-R-90-C


Bestellangaben

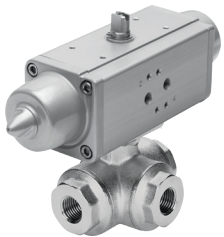
DAPS doppelwirkend, 2-Wege			
	Anschluss Armatur	Teile-Nr.	Typ
	Rp3/8	1809652	VZBA-3/8"-GG-63-T-22-F0304-V4V4T-PP15-R-90-C
	Rp1/2	1809653	VZBA-1/2"-GG-63-T-22-F0304-V4V4T-PP15-R-90-C
	Rp3/4	1809654	VZBA-3/4"-GG-63-T-22-F0304-V4V4T-PP30-R-90-C
	Rp1	1809655	VZBA-1"-GG-63-T-22-F0405-V4V4T-PP30-R-90-C
	Rp1 1/2	1809657	VZBA-1 1/2"-GG-63-T-22-F0507-V4V4T-PP60-R-90-C
	Rp1 1/4	1809656	VZBA-1 1/4"-GG-63-T-22-F0405-V4V4T-PP60-R-90-C
	Rp2	1809658	VZBA-2"-GG-63-T-22-F0507-V4V4T-PP60-R-90-C
	Rp2 1/2	1809659	VZBA-2 1/2"-GG-63-T-22-F0710-V4V4T-PP106-R-90-C
	Rp3	1809660	VZBA-3"-GG-63-T-22-F0710-V4V4T-PP180-R-90-C
	Rp4	1809661	VZBA-4"-GG-63-T-22-F10-V4V4T-PP240-R-90-C

DAPS einfachwirkend, 2-Wege			
	Anschluss Armatur	Teile-Nr.	Typ
	Rp1/4	1758069	VZBA-1/4"-GG-63-T-22-F0304-V4V4T-PS15-R-90-4-C
	Rp3/8	1758070	VZBA-3/8"-GG-63-T-22-F0304-V4V4T-PS15-R-90-4-C
	Rp1/2	1758071	VZBA-1/2"-GG-63-T-22-F0304-V4V4T-PS15-R-90-4-C
	Rp3/4	1758072	VZBA-3/4"-GG-63-T-22-F0304-V4V4T-PS30-R-90-4-C
	Rp1	1758073	VZBA-1"-GG-63-T-22-F0405-V4V4T-PS30-R-90-4-C
	Rp1 1/2	1758075	VZBA-1 1/2"-GG-63-T-22-F0507-V4V4T-PS53-R-90-4-C
	Rp1 1/4	1758074	VZBA-1 1/4"-GG-63-T-22-F0405-V4V4T-PS53-R-90-4-C
	Rp2	1758076	VZBA-2"-GG-63-T-22-F0507-V4V4T-PS90-R-90-4-C
	Rp2 1/2	1758077	VZBA-2 1/2"-GG-63-T-22-F0710-V4V4T-PS120-R-90-4-C
	Rp3	1758078	VZBA-3"-GG-63-T-22-F0710-V4V4T-PS180-R-90-4-C
Rp4	1758079	VZBA-4"-GG-63-T-22-F10-V4V4T-PS240-R-90-4-C	

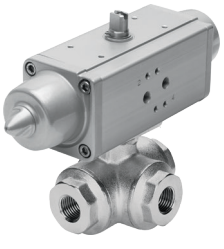
DAPS doppelwirkend, 3-Wege				
	Anschluss Armatur	Durchfluss Kv Typ L	Teile-Nr.	Typ
	Rp1/4		1915072	VZBA-1/4"-GGG-63-32T-F0304-V4V4T-PP30-R-90-C

Bestellangaben

DAPS doppeltwirkend, 3-Wege				
	Anschluss Armatur	Durchfluss Kv Typ L	Teile-Nr.	Typ
	Rp1/4	4,5 m³/h	1914785	VZBA-1/4"-GGG-63-32L-F0304-V4V4T-PP30-R-90-C
	Rp3/8		1915073	VZBA-3/8"-GGG-63-32T-F0304-V4V4T-PP30-R-90-C
		4,5 m³/h	1914786	VZBA-3/8"-GGG-63-32L-F0304-V4V4T-PP30-R-90-C
	Rp1/2		1915074	VZBA-1/2"-GGG-63-32T-F0304-V4V4T-PP30-R-90-C
		4,7 m³/h	1914787	VZBA-1/2"-GGG-63-32L-F0304-V4V4T-PP30-R-90-C
	Rp3/4		1915075	VZBA-3/4"-GGG-63-32T-F0405-V4V4T-PP30-R-90-C
		5,1 m³/h	1914788	VZBA-3/4"-GGG-63-32L-F0405-V4V4T-PP30-R-90-C
	Rp1		1915076	VZBA-1"-GGG-63-32T-F0405-V4V4T-PP30-R-90-C
		11,8 m³/h	1914789	VZBA-1"-GGG-63-32L-F0405-V4V4T-PP30-R-90-C
	Rp1 1/2		1915078	VZBA-1 1/2"-GGG-63-32T-F0405-V4V4T-PP60-R-90-C
		33,2 m³/h	1914791	VZBA-1 1/2"-GGG-63-32L-F0405-V4V4T-PP60-R-90-C
	Rp1 1/4		1915077	VZBA-1 1/4"-GGG-63-32T-F0405-V4V4T-PP60-R-90-C
		19,6 m³/h	1914790	VZBA-1 1/4"-GGG-63-32L-F0405-V4V4T-PP60-R-90-C
	Rp2		1915079	VZBA-2"-GGG-63-32T-F0507-V4V4T-PP106-R-90-C
53,7 m³/h		1914792	VZBA-2"-GGG-63-32L-F0507-V4V4T-PP106-R-90-C	

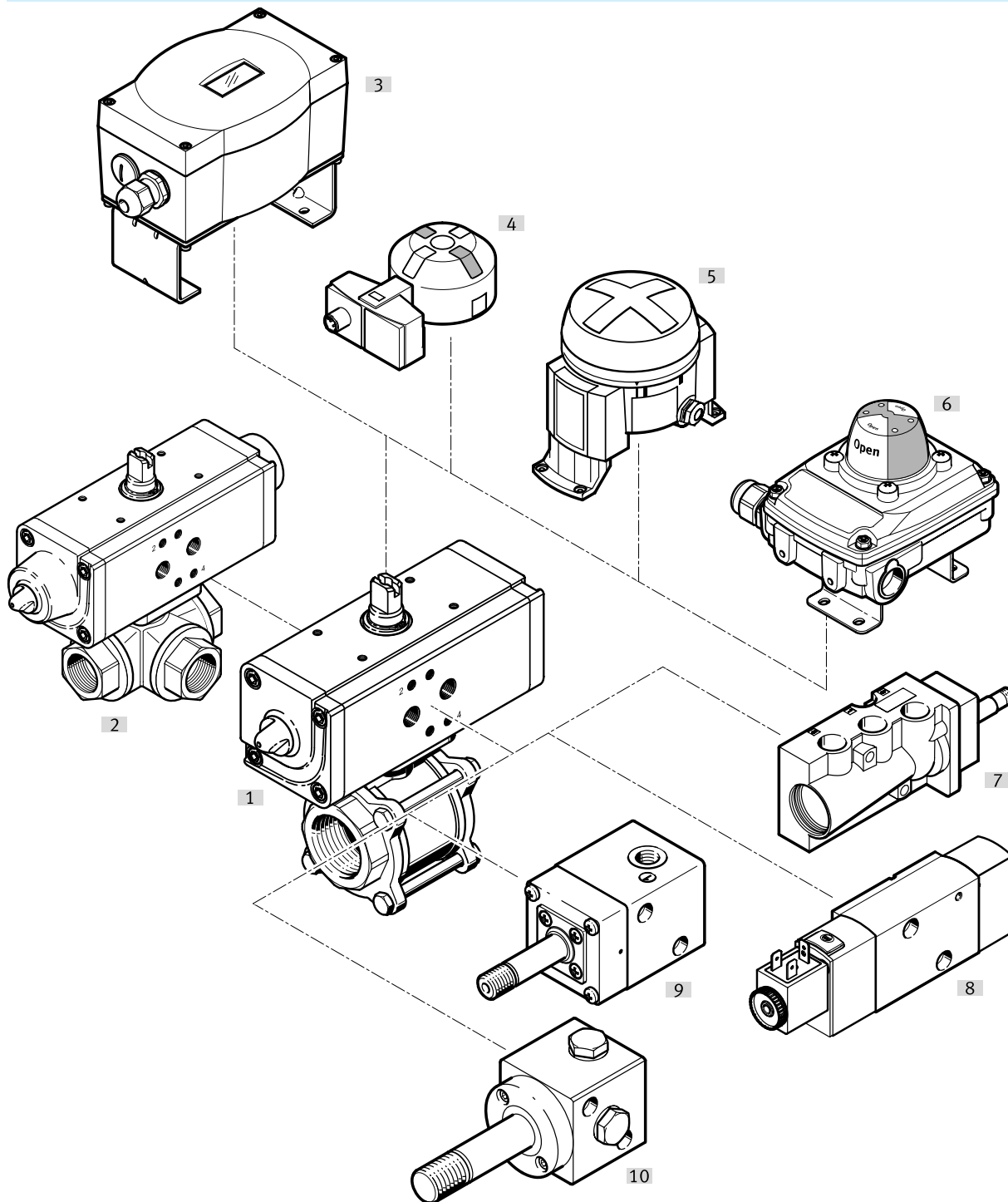
DAPS einfachwirkend, 3-Wege						
	Anschluss Armatur	Durchfluss Kv Typ L	Durchfluss Kv Typ T eck	Durchfluss Kv Typ T gerade	Teile-Nr.	Typ
	Rp1/4		4,5 m³/h	8 m³/h	1915744	VZBA-1/4"-GGG-63-32T-F0304-V4V4T-PS30-R-90-4-C
		4,5 m³/h			1915543	VZBA-1/4"-GGG-63-32L-F0304-V4V4T-PS30-R-90-4-C
	Rp3/8		4,5 m³/h	8 m³/h	1915745	VZBA-3/8"-GGG-63-32T-F0304-V4V4T-PS30-R-90-4-C
		4,5 m³/h			1915544	VZBA-3/8"-GGG-63-32L-F0304-V4V4T-PS30-R-90-4-C
	Rp1/2		4,8 m³/h	8,3 m³/h	1915746	VZBA-1/2"-GGG-63-32T-F0304-V4V4T-PS30-R-90-4-C
		4,7 m³/h			1915545	VZBA-1/2"-GGG-63-32L-F0304-V4V4T-PS30-R-90-4-C
	Rp3/4		4,8 m³/h	8,3 m³/h	1915747	VZBA-3/4"-GGG-63-32T-F0405-V4V4T-PS30-R-90-4-C
		5,1 m³/h			1915546	VZBA-3/4"-GGG-63-32L-F0405-V4V4T-PS30-R-90-4-C
	Rp1		10,9 m³/h	22,4 m³/h	1915748	VZBA-1"-GGG-63-32T-F0405-V4V4T-PS30-R-90-4-C
		11,8 m³/h			1915547	VZBA-1"-GGG-63-32L-F0405-V4V4T-PS30-R-90-4-C

Bestellangaben

DAPS einfachwirkend, 3-Wege						
	Anschluss Ar- matur	Durchfluss Kv Typ L	Durchfluss Kv Typ T eck	Durchfluss Kv Typ T gerade	Teile-Nr.	Typ
	Rp1 1/2		30 m³/h	62 m³/h	1915750	VZBA-11/2"-GGG-63-32T-F0405-V4V4T-PS90-R-90-4-C
		33,2 m³/h			1915549	VZBA-11/2"-GGG-63-32L-F0405-V4V4T-PS90-R-90-4-C
	Rp1 1/4		18 m³/h	36,5 m³/h	1915749	VZBA-11/4"-GGG-63-32T-F0405-V4V4T-PS53-R-90-4-C
		19,6 m³/h			1915548	VZBA-11/4"-GGG-63-32L-F0405-V4V4T-PS53-R-90-4-C
	Rp2		48,8 m³/h	100 m³/h	1915751	VZBA-2"-GGG-63-32T-F0507-V4V4T-PS90-R-90-4-C
		53,7 m³/h			1915550	VZBA-2"-GGG-63-32L-F0507-V4V4T-PS90-R-90-4-C

Peripherieübersicht

Peripherieübersicht



Zubehör		→ Link
Typ/Bestellcode	Beschreibung	
[1] Kugelhahn-Antriebseinheit VZBA	Kombination aus Schwenkantrieb DAPS doppelt- oder einfachwirkend und Kugelhahn 2-Wege Messing	vzba
[2] Kugelhahn-Antriebseinheit VZBA	Kombination aus Schwenkantrieb DAPS doppelt- oder einfachwirkend und Kugelhahn 3-Wege Messing	vzba
[3] Stellungsregler CMSX	zur Stellungenregelung von Schwenkantrieben in prozesstechnischen Anlage	cmsx
[4] Sensorboxen SRBG	zur elektrischen Rückmeldung und Kontrolle der Stellung von Prozessventilen, welche mit Schwenkantrieben betätigt werden	srbg
[5] Endtasteranbauten DAPZ	runde Bauform, Variante AR Abfrage elektrisch, induktiv oder induktiv explosionsgeschützt	dapz
[6] Sensorboxen SRBC	zur elektrischen Rückmeldung und Kontrolle der Stellung von Prozessventilen, welche mit Schwenkantrieben betätigt werden	srbc

Peripherieübersicht

Zubehör		→ Link
Typ/Bestellcode	Beschreibung	
[7] Magnetventil NVF3	für F-Magnetspule und F-Magnetspule explosionsgeschützt	nvf3
[8] Magnetventile VSNC	für einfach und doppelwirkende Schwenkantriebe mit Anschlussbild VDI/VDE 3845	vsnc
[9] Magnetventile VOFC	Magnetventil mit Magnetspule, Anschlussbild Namur	vofc
[10] Magnetventile VOFD	Magnetventil mit Magnetspule, Anschlussbild Namur	vofd