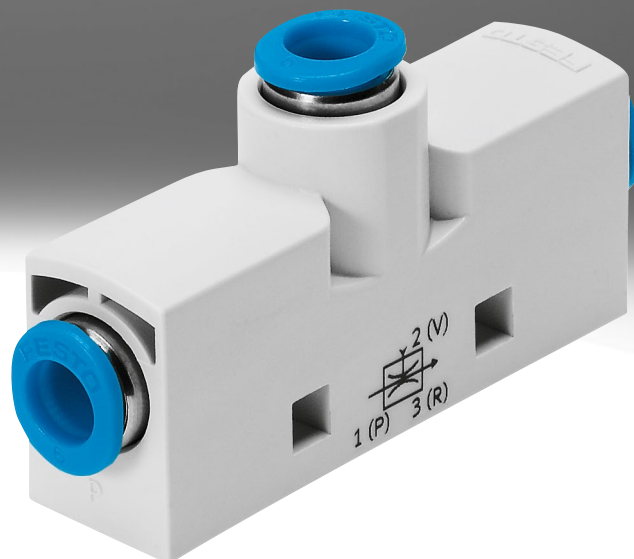


Vakuumsaugdüsen VN

FESTO



★ Festo Kernprogramm
Löst 80% Ihrer Automatisierungsaufgaben

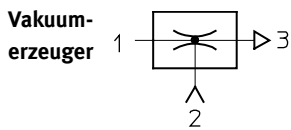
Weltweit: Schnell verfügbar, auch langfristig
Gewohnt gut: Immer in Festo Qualität
Schnell zum Ziel: Einfache Auswahl

Das Festo Kernprogramm ist eine Vorauswahl der wichtigsten Funktionen und Produkte – Teil unseres gesamten Produktportfolios. Im Kernprogramm finden Sie das beste Preis-Leistungs-Verhältnis für Ihre Automatisierung.

Schauen Sie
nach dem
Stern!

Merkmale

Produktübersicht



Alle Vakuumerzeuger von Festo sind einstufig aufgebaut und funktionieren nach dem Venturi-Prinzip.

Die im folgenden beschriebenen Produktfamilien sind für unterschiedlichste Einsatzbereiche konzipiert worden. Durch die unterschiedlichen Leistungs-

klassen der einzelnen Produktfamilien können so für jede spezifische Anwendung, optimal abgestimmte Vakuumerzeuger ausgewählt werden.

Grund- und Inline-Ejektoren

VN-... → Seite 14



- Nennweite 0,45 ... 3 mm
- Max. Vakuum 93%
- Temperaturbereich 0 ... +60 °C
- Direkt im Arbeitsbereich einsetzbare und extrem wirksame Saugdüsenreihe
- Lieferbar als Gerade Form oder T-Form
- Geringer Platzbedarf
- Kostengünstig
- Keine Verschleißteile
- Extrem schnelle Evakuierungszeit
- Optional mit Vakuumschalter
- Optional mit Zusatzfunktionen:
 - integrierter Abwurfimpuls
 - elektrische Ansteuerung für Vakuum EIN/AUS
 - Kombination aus Abwurfimpuls und Ansteuerung

VAD-.../VAK-... Datenblätter → Internet: vad



- Nennweite 0,5 ... 1,5 mm
- Max. Vakuum 80%
- Temperaturbereich -20 ... +80 °C
- Saugdüsenreihe aus robustem Aluminium-Gehäuse
- VAK-...: integriertes Volumen, VAD-...: Anschluss für externes Volumen
- Wartungsfrei
- VAK-...: Sicheres Absetzen von Werkstücken

Merkmale

Kompakt-Ejektoren

VADM-.../VADMI-...

Datenblätter → Internet: vadm



- Nennweite
0,45 ... 3 mm
- Max. Vakuum
84%
- Temperaturbereich
0 ... +60 °C
- Kompakte Bauart
- Minimaler Montageaufwand
- Kurze Schaltzeiten
- Integriertes Magnetventil
(Ein/Aus)
- VADMI-...: zusätzlich integrier-
tes Magnetventil für Abwurf-
impuls
- Filter mit Anzeige
- Optional mit Luftsparfunktion
- Optional mit Vakuumschalter
- Sicheres Absetzen der Werk-
stücke

VAD-M-.../VAD-M...-I-...

Datenblätter → Internet: vad-m



- Nennweite
0,7 ... 2 mm
- Max. Vakuum
85%
- Temperaturbereich
0 ... +40 °C
- Kompakte Bauart
- Minimaler Montageaufwand
- Kurze Schaltzeiten
- Integriertes Magnetventil
(Ein/Aus)
- VAD-M-I-...: zusätzlich integrier-
tes Magnetventil für Abwurf-
impuls
- Sicheres Absetzen der Werk-
stücke

Merkmale

Auf einen Blick

- Vakuumsaugdüsen für hohes Vakuum bis 93%
- Lavaldüsen in sechs Nennweiten:
 - 0,45 mm
 - 0,70 mm
 - 0,95 mm
 - 1,4 mm
 - 2,0 mm
 - 3,0 mm
- Vakuumsaugdüsen für hohe Saugvolumenströme und damit besonders kurze Evakuierungszeiten
- Geringer Platzbedarf
- Kompakte und robuste Bauweise
- Verschleiß- und wartungsfrei
- Baukastenprinzip: große Auswahl an unterschiedlichen Typen
- Unmittelbar im Arbeitsbereich einsetzbar, dadurch besonders effektiv
- Kunststoffgehäuse
- Vielseitige Anschlussvarianten:
 - Steckanschluss QS
 - Einschraubgewinde
 - Stechkülse
 - Einschraubbarer Schalldämpfer
- Einfache Montage durch doppelseitige Rastfunktion der Befestigungsplatte
- Ohne oder mit integriertem Vakuumschalter zur Überwachung des Vakuums mit PNP-Ausgang

Zwei Gehäusetypen

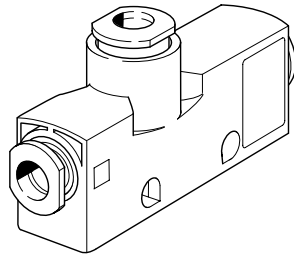
T-Form

Anschlussmöglichkeiten:

- Steckanschlüsse QS
- Innengewinde
- Außengewinde
- Schalldämpfer

Befestigungsmöglichkeiten:

- Direktbefestigung mit Schrauben
- Indirekte Befestigung durch Einrasten auf eine Befestigungsplatte. Diese Platte ist für Hutschiene 35x7,5 nach DIN EN 50 022 geeignet.



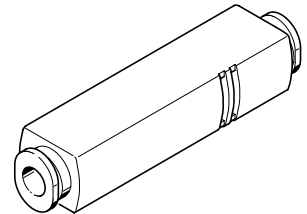
Gerade Form

Anschlussmöglichkeiten:

- Steckanschlüsse QS
- Stechkülse

Befestigungsmöglichkeiten:

Besonders kompaktes Gehäuse mit Druckluft- und Vakuumananschluss in einer Linie und ungerader Abluft. Dadurch kann diese Bauform direkt in die Schlauchleitung eingebaut werden.



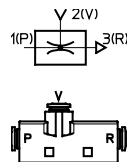
Zwei Funktionsprinzipien

Standard

- Gehäuse in T-Form

Ausführung:

Druckluft- und Vakuumananschluss um 90° versetzt. Der angesaugte Volumenstrom wird von V nach R um 90° umgelenkt.

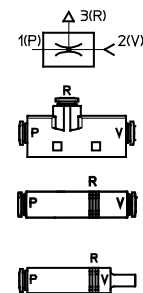


Inline

- Gehäuse in T-Form
- Gehäuse in gerader Form ohne Abluftanschluss für platzsparende Montage in einer Schlauchleitung oder unmittelbar im Saugerhalter

Ausführung:

Anordnung von Druckluft- und Vakuumananschluss in einer Linie.

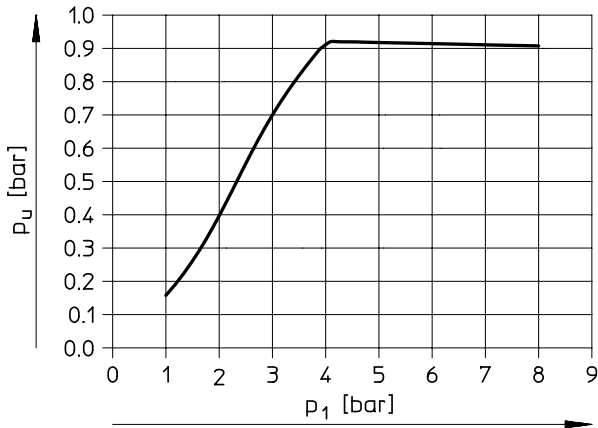


Merkmale

Zwei Ausführungen

Hohes Vakuum
bis 93%

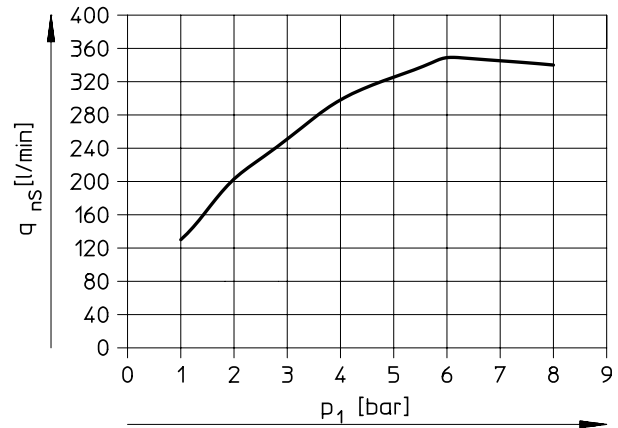
Vakuum p_u in Abhängigkeit vom Betriebsdruck p_1



Hoher Saugvolumenstrom

bis 339 l/min und damit besonders kurze Evakuierungszeiten.

Saugvolumenstrom q_{ns} in Abhängigkeit vom Betriebsdruck p_1

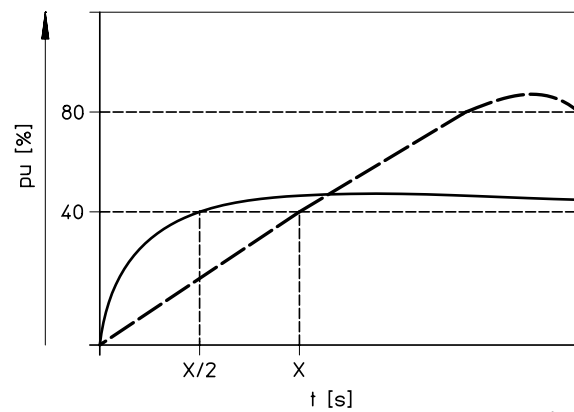


Systemvergleich

Hohes Vakuum – hoher Saugvolumenstrom

Die Saugdüsen des ersten Typs sind auf das Erzeugen eines hohen Vakuums bei vergleichsweise geringeren Saugvolumenströmen hin optimiert.

Mit den Saugdüsen des zweiten Typs dagegen können durch den hohen Saugvolumenstrom bei relativ geringem Vakuum sehr kurze Evakuierungszeiten erzielt werden.



--- Hohes Vakuum
— Hoher Saugvolumenstrom

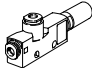
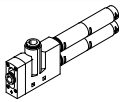
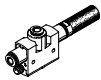
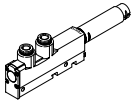
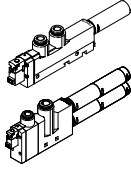
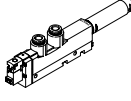
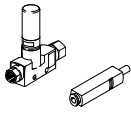
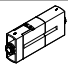
Besondere Werkstoffeigenschaften

[F1A] Empfohlen für Produktionsanlagen zur Herstellung von Li-Ionen Batterien

Metalle mit Kupfer, Zink oder Nickel als Hauptbestandteil sind ausgeschlossen von der Verwendung.

Ausnahmen sind Nickel in Stählen, chemisch vernickelte Oberflächen, Leiterplatten, Leitungen, elektrische Steckverbinder und Spulen.

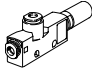
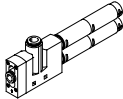
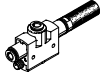
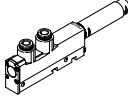
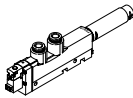
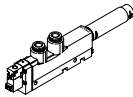
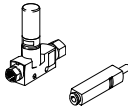
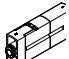
Lieferübersicht

Funktion	Ausführung	Typ	Nennweite Lavaldüse	Rastermaß									Pneumatischer Anschluss 1	
				T-Form					gerade Form				Steckver- schraubung PQ	Innen- gewinde PI
				10	14	16	18	24	10	13	14,5			
[mm]	[mm]	[mm]	[mm]	[mm]	[mm]	[mm]	[mm]	[mm]	[mm]					
Hohes Vakuum	Standard H													
		VN-05-H	0,45	■	-	-	-	-	-	-	-	-	■	■
		VN-07-H	0,7	■	-	-	-	-	-	-	-	-	■	■
		VN-10-H	0,95	-	■	-	-	-	-	-	-	-	■	■
		VN-14-H	1,4	-	-	-	■	-	-	-	-	-	■	■
		VN-20-H	2,0	-	-	-	-	■	-	-	-	-	■	■
		VN-30-H	3,0	-	-	-	-	■	-	-	-	-	■	■
	Standard H mit integriertem Vakuumschalter													
		VN-05-H-...-P	0,45	-	-	■	-	-	-	-	-	-	■	-
		VN-07-H-...-P	0,7	-	-	■	-	-	-	-	-	-	■	-
		VN-10-H-...-P	0,95	-	-	■	-	-	-	-	-	-	■	-
	Standard H mit Abwurfimpuls pneumatisch													
		VN-05-H-...-A	0,45	-	■	-	-	-	-	-	-	-	■	■
		VN-07-H-...-A	0,7	-	■	-	-	-	-	-	-	-	■	■
		VN-10-H-...-A	0,95	-	-	-	■	-	-	-	-	-	■	■
		VN-14-H-...-A	1,4	-	-	-	■	-	-	-	-	-	■	■
	Standard H mit Einschaltventil elektrisch													
		VN-05-H-...-M	0,45	-	■	-	-	-	-	-	-	-	■	-
		VN-07-H-...-M	0,7	-	■	-	-	-	-	-	-	-	■	-
		VN-10-H-...-M	0,95	-	-	-	■	-	-	-	-	-	■	-
		VN-14-H-...-M	1,4	-	-	-	■	-	-	-	-	-	■	-
		VN-20-H-...-M	2,0	-	-	-	-	■	-	-	-	-	■	-
		VN-30-H-...-M	3,0	-	-	-	-	■	-	-	-	-	■	-
	Standard H mit Einschaltventil elektrisch und Abwurfimpuls pneumatisch													
	VN-05-H-...-B	0,45	-	■	-	-	-	-	-	-	-	■	-	
	VN-07-H-...-B	0,7	-	■	-	-	-	-	-	-	-	■	-	
	VN-10-H-...-B	0,95	-	-	-	■	-	-	-	-	-	■	-	
	VN-14-H-...-B	1,4	-	-	-	■	-	-	-	-	-	■	-	
Inline M														
	VN-05-M	0,45	■	-	-	-	-	-	-	-	-	■	■	
			-	■	-	-	-	-	-	-	-	■	-	
	VN-07-M	0,7	■	-	-	-	-	-	-	-	-	■	■	
			-	■	-	-	-	-	-	-	-	■	-	
			-	-	-	-	-	-	■	-	-	■	-	
VN-10-M	0,95	-	-	-	-	-	-	-	-	■	■	-		
Inline M mit Abwurfimpuls pneumatisch														
	VN-05-M-...-A	0,45	-	-	-	-	-	-	-	-	■	■	-	
	VN-07-M-...-A	0,7	-	-	-	-	-	-	-	-	■	■	-	

Lieferübersicht

Typ	Vakuumschluss				Pneumatischer Anschluss 3			Schaltfunktion		→ Seite/ Internet
	Steckver- schraubung VQ	Innen- gewinde VI	Außen- gewinde VA	Steckhülse VT	Steckver- schraubung RQ	Innen- gewinde RI	Schall- dämpfer RO	feste Hysterese O1	variable Hysterese O2	
Standard H										
VN-05-H	■	■	- ■	-	■	■	■	-	-	11
VN-07-H	■	■	- ■	-	■	■	■	-	-	
VN-10-H	■	■ -	■	-	■	■ -	■	-	-	
VN-14-H	■	■	■	-	■	■	■	-	-	
VN-20-H	■	■	■	-	-	-	■	-	-	
VN-30-H	■	■	■	-	-	-	■	-	-	
Standard H mit integriertem Vakuumschalter										
VN-05-H-...-P	■	-	-	-	-	-	-	■	■	27
VN-07-H-...-P										
VN-10-H-...-P										
Standard H mit Abwurfimpuls pneumatisch										
VN-05-H-...-A	■	■	-	-	-	-	■	-	-	33
VN-07-H-...-A										
VN-10-H-...-A										
VN-14-H-...-A										
Standard H mit Einschaltventil elektrisch										
VN-05-H-...-M	■	-	-	-	-	-	■	-	-	33
VN-07-H-...-M										
VN-10-H-...-M										
VN-14-H-...-M										
VN-20-H-...-M										
VN-30-H-...-M										
Standard H mit Einschaltventil elektrisch und Abwurfimpuls pneumatisch										
VN-05-H-...-B	■	-	-	-	-	-	■	-	-	33
VN-07-H-...-B										
VN-10-H-...-B										
VN-14-H-...-B										
Inline M										
VN-05-M	■	■	-	-	■	■	■	-	-	11
	■	-	-	■	-	-	-	-	-	
VN-07-M	■	■	-	-	■	■	■	-	-	
	■	-	-	■	-	-	-	-	-	
VN-10-M	■	-	-	-	-	-	-	-	-	
	■	-	-	-	-	-	-	-	-	
Inline M mit Abwurfimpuls pneumatisch										
VN-05-M-...-A	■	-	-	-	-	-	-	-	-	33
VN-07-M-...-A										

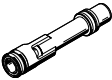
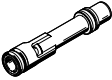
Lieferübersicht

Funktion	Ausführung	Typ	Nennweite Lavaldüse [mm]	Rastermaß									Pneumatischer Anschluss 1	
				T-Form					gerade Form				Steckver- schraubung PQ	Innen- gewinde PI
				10	14	16	18	24	10	13	14,5			
Hoher Saugvolumenstrom	Standard L													
		VN-05-L	0,45	■	-	-	-	-	-	-	-	-	■	■
		VN-07-L	0,7	-	■	-	-	-	-	-	-	-	■	■
		VN-10-L	0,95	-	■	-	■	-	-	-	-	-	■	■
		VN-14-L	1,4	-	-	-	■	-	-	-	-	-	■	■
		VN-20-L	2,0	-	-	-	-	■	-	-	-	-	■	■
		VN-30-L	3,0	-	-	-	-	■	-	-	-	-	■	■
	Standard L mit integriertem Vakuumschalter													
		VN-05-L...-P	0,45	-	-	■	-	-	-	-	-	-	■	-
		VN-07-L...-P	0,7	-	-	■	-	-	-	-	-	-	■	-
		VN-10-L...-P	0,95	-	-	■	-	-	-	-	-	-	■	-
	Standard L mit Abwurfimpuls pneumatisch													
		VN-05-L...-A	0,45	-	■	-	-	-	-	-	-	-	■	■
		VN-07-L...-A	0,7	-	■	-	-	-	-	-	-	-	■	■
		VN-10-L...-A	0,95	-	■	-	■	-	-	-	-	-	■	■
		VN-14-L...-A	1,4	-	-	-	■	-	-	-	-	-	■	■
	Standard L mit Einschaltventil elektrisch													
		VN-05-L...-M	0,45	-	■	-	-	-	-	-	-	-	■	-
		VN-07-L...-M	0,7	-	■	-	-	-	-	-	-	-	■	-
		VN-10-L...-M	0,95	-	■	-	■	-	-	-	-	-	■	-
		VN-14-L...-M	1,4	-	-	-	■	-	-	-	-	-	■	-
	Standard L mit Einschaltventil elektrisch und Abwurfimpuls pneumatisch													
		VN-05-L...-B	0,45	-	■	-	-	-	-	-	-	-	■	-
		VN-07-L...-B	0,7	-	■	-	-	-	-	-	-	-	■	-
VN-10-L...-B		0,95	-	■	-	■	-	-	-	-	-	■	-	
VN-14-L...-B		1,4	-	-	-	■	-	-	-	-	-	■	-	
Inline N														
	VN-05-N	0,45	-	■	-	-	-	-	-	-	-	■	■	
			-	-	-	-	-	-	■	-	-	■	-	
Inline N mit Abwurfimpuls pneumatisch														
	VN-05-N...-A	0,45	-	-	-	-	-	-	-	-	■	■	-	
	VN-07-N...-A	0,7	-	-	-	-	-	-	-	-	■	■	-	

Lieferübersicht

Typ	Vakuumschluss				Pneumatischer Anschluss 3			Schaltfunktion		→ Seite/ Internet
	Steckver- schraubung VQ	Innen- gewinde VI	Außen- gewinde VA	Steckhülse VT	Steckver- schraubung RQ	Innenge- winde RI	Schall- dämpfer RO	feste Hysterese O1	variable Hysterese O2	
Standard L										
VN-05-L	■	■	–	–	■	■	■	–	–	11
VN-07-L	■	■	■	–	■	■	■	–	–	
VN-10-L	■	■	■	–	■	■	■	–	–	
VN-14-L	■	■	■	–	■	■	–	–	–	
VN-20-L	■	■	■	–	–	–	■	–	–	
VN-30-L	–	■	■	–	–	–	■	–	–	
Standard L mit integriertem Vakuumschalter										
VN-05-L-...-P	■	–	–	–	–	–	–	■	■	27
VN-07-L-...-P		–	–	–	–	–	–	–	–	
VN-10-L-...-P		–	–	–	–	–	–	–	–	
Standard L mit Abwurfimpuls pneumatisch										
VN-05-L-...-A	■	■	–	–	–	–	■	–	–	33
VN-07-L-...-A										
VN-10-L-...-A										
VN-14-L-...-A										
Standard L mit Einschaltventil elektrisch										
VN-05-L-...-M	■	–	–	–	–	–	■	–	–	33
VN-07-L-...-M										
VN-10-L-...-M										
VN-14-L-...-M										
Standard L mit Einschaltventil elektrisch und Abwurfimpuls pneumatisch										
VN-05-L-...-B	■	–	–	–	–	–	■	–	–	33
VN-07-L-...-B										
VN-10-L-...-B										
VN-14-L-...-B										
Inline N										
VN-05-N	■	■	–	–	■	■	■	–	–	11
	■	–	–	■	–	–	–	–	–	
Inline N mit Abwurfimpuls pneumatisch										
VN-05-N-...-A	■	–	–	–	–	–	–	–	–	33
VN-07-N-...-A										

Lieferübersicht

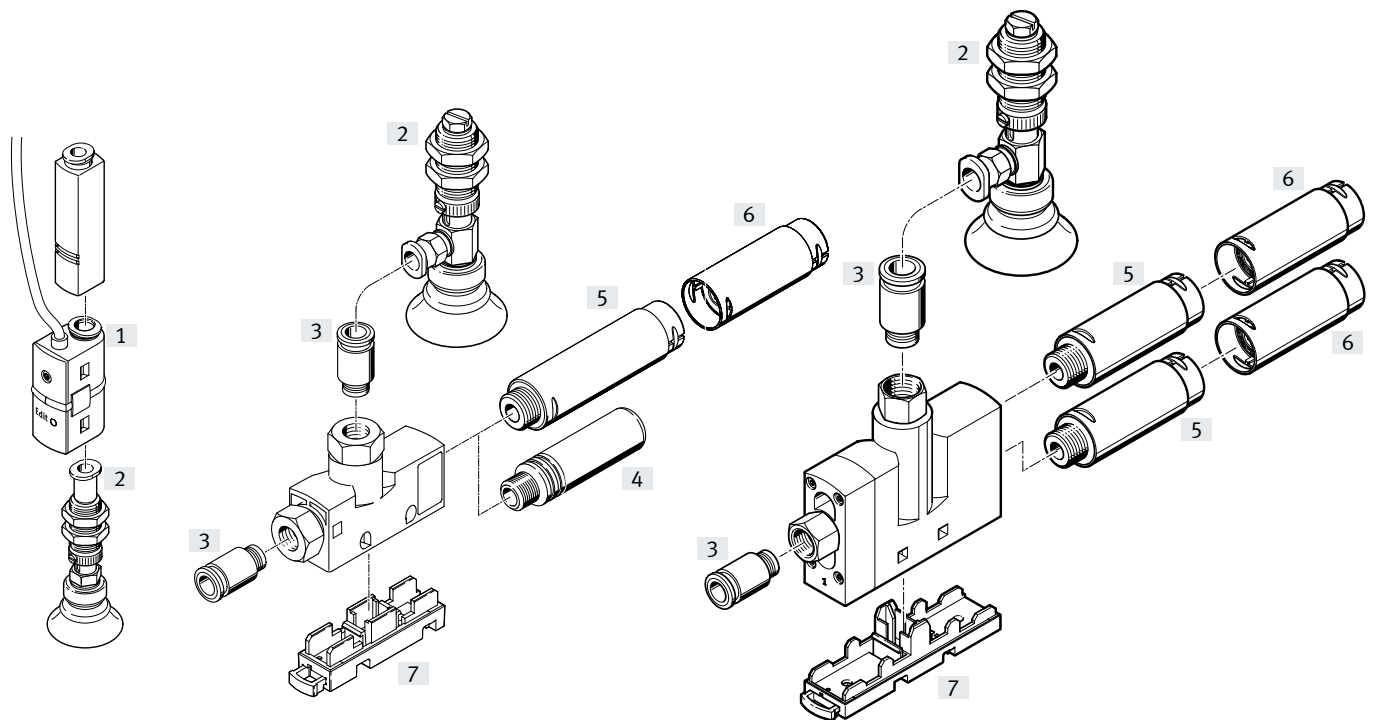
Funktion	Ausführung	Typ	Nennweite Lavaldüse [mm]	→ Seite/ Internet
Hohes Vakuum		Vakuumsaugdüsen-Patrone Standard H		43
		VN-05-H	0,45	
		VN-07-H	0,7	
		VN-10-H	0,95	
		VN-14-H	1,4	
		VN-20-H	2,0	
Hoher Saug- volumen- strom		Vakuumsaugdüsen-Patrone Standard L		43
		VN-05-L	0,45	
		VN-07-L	0,7	
		VN-10-L	0,95	
		VN-14-L	1,4	
		VN-20-L	2,0	

Peripherieübersicht

VN-05/07/10/14
Gerade Form

T-Form

VN-20/30



Befestigungselemente und Zubehör

	VN-05/07/10/14					VN-20/30		→ Seite/ Internet
	Gerade Form		T-Form			T-Form		
	10 mm	13 mm	10 mm	14 mm	18 mm	24 mm		
[1] Druckschalter SDE5		■			■		■	sde5
[2] Sauggreifer ESG		■			■		■	esg
[3] Steckverschraubung QS		-			■		■	qs
[4] Schalldämpfer UO		-	■	■	■		-	47
Schalldämpfer AMTE		-	■	■	■		-	47
[5] Schalldämpfer UOM		-	-	-	■		■	47
[6] Schalldämpfer-Erweiterung UOMS		-	-	-	■		■	47
[7] Montageplatte VN-...-BP-NRH		-		■			■	46
- Saugerhalter ESH		■			■		■	esh
- Sauger ESS		■			■		■	ess

Typenschlüssel

VN, pneumatisch

001	Baureihe
VN	Vakuumsaugdüse
002	Nennweite Lavaldüse
05	0,45 mm
07	0,70 mm
10	0,95 mm
14	1,4 mm
20	2,0 mm
30	3,0 mm
003	Ejektorcharakteristik
H	Hohes Vakuum/Standard
L	Hoher Saugvolumenstrom/Standard
M	Hohes Vakuum/Inline
N	Hoher Saugvolumenstrom/Inline
004	Gehäusetyp
I2	Gerade Form, Rastermaß 10 mm
I3	Gerade Form, Rastermaß 13 mm (mit Abwurfimpuls pneumatisch (A), Rastermaß 14,5 mm)
T2	T-Form, Rastermaß 10 mm
T3	T-Form, Rastermaß 14 mm
T4	T-Form, Rastermaß 18 mm (mit Schaltausgang PNP (P), Rastermaß 16 mm)
T6	T-Form, Rastermaß 24 mm
005	Druckluftanschluss
PQ1	Steckanschluss 4 mm
PQ2	Steckanschluss 6 mm
PQ3	Steckanschluss 8 mm
PQ4	Steckanschluss 10 mm
PI2	Innengewinde M5
PI4	Innengewinde G1/8
PI5	Innengewinde G1/4

006	Vakuumananschluss
VQ1	Steckverschraubung QS-4
VQ2	Steckverschraubung QS-6
VQ3	Steckverschraubung QS-8
VQ5	Steckverschraubung QS-12
VI2	Innengewinde M5
VI4	Innengewinde G1/8
VI5	Innengewinde G1/4
VI6	Innengewinde G3/8
VA4	Außengewinde G1/8
VA5	Außengewinde G1/4
VT1	Steckhülse 4 mm
VT2	Steckhülse 6 mm
007	Schaltfunktion
	Ohne
O1	Schwellwert mit fester Hysterese, 2 Teach-Punkte, Schließer
O2	Schwellwert mit variabler Hysterese, Schließer
008	Elektrischer Ausgang
	Ohne
P	Schaltausgang PNP
009	Abluftanschluss
	Entlüftung im Gehäuse
RQ1	Steckverschraubung QS-4
RQ2	Steckverschraubung QS-6
RQ3	Steckverschraubung QS-8
RI2	Innengewinde M5
RI4	Innengewinde G1/8
RI5	Innengewinde G1/4
RO1	Schalldämpfer UO
RO2	Schalldämpfer UOM
010	Integrierte Funktion
	Ohne
A	Abwurfimpuls pneumatisch
011	Besondere Werkstoffeigenschaften
F1A	Empfohlen für Produktionsanlagen zur Herstellung von Li-Ionen Batterien

Typenschlüssel

VN, elektropneumatisch

001	Baureihe	
VN	Vakuumsaugdüse	

002	Nennweite Lavaldüse	
05	0,45 mm	
07	0,70 mm	
10	0,95 mm	
14	1,4 mm	
20	2,0 mm	
30	3,0 mm	

003	Ejektorcharakteristik	
H	Hohes Vakuum/Standard	
L	Hoher Saugvolumenstrom/Standard	

004	Gehäusotyp	
T3	T-Form, Rastermaß 14 mm	
T4	T-Form, Rastermaß 18 mm	
T6	T-Form, Rastermaß 24 mm	

005	Druckluftanschluss	
PQ2	Steckanschluss 6 mm	
PQ3	Steckanschluss 8 mm	
PQ4	Steckanschluss 10 mm	

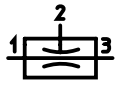
006	Vakuumanschluss	
VQ2	Steckverschraubung QS-6	
VQ3	Steckverschraubung QS-8	
VQ5	Steckverschraubung QS-12	

007	Abluftanschluss	
RO1	Schalldämpfer UO	
RO2	Schalldämpfer UOM	

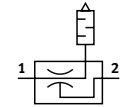
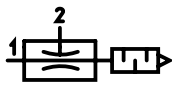
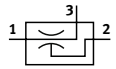
008	Integrierte Funktion	
B	Einschaltventil elektrisch und Abwurfimpuls pneumatisch	
M	Einschaltventil elektrisch	

Datenblatt

Funktion
Standard

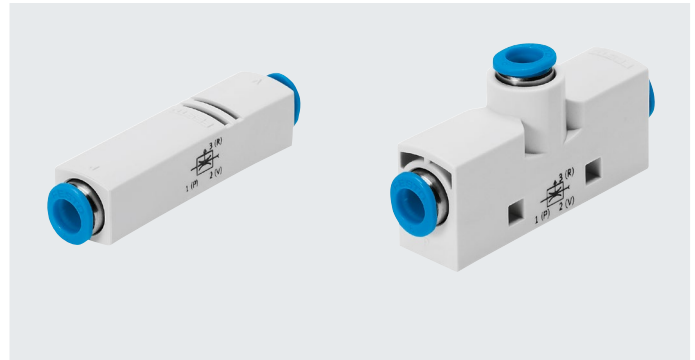


Inline



• Temperaturbereich
0 ... +60 °C

• Betriebsdruck
1 ... 8 bar



Allgemeine Technische Daten – Standard

Konstruktiver Aufbau		T-Form									
Typ		VN-05		VN-07		VN-10		VN-14	VN-20	VN-30	
Rastermaß	[mm]	10	14	10	14	14	18	18	24	24	
Nennweite Lavalldüse	[mm]	0,45		0,7		0,95		1,4	2,0	3,0	
Ejektor-Charakteristik		Hohes Vakuum H									
		Hoher Saugvolumenstrom L			Hoher Saugvolumenstrom L						
Pneumatischer Anschluss 1	Steckverschraubung	QS-4	QS-6	QS-4	QS-6	QS-6	QS-6	QS-6	QS-10	QS-10	
	Innengewinde	M5	G1/8	M5	G1/8	G1/8	–	G1/8	G1/4	G1/4	
Vakuumschluss	Steckverschraubung	QS-4	QS-6	QS-4	QS-6	QS-6	QS-8	QS-8	QS-12	QS-12	
	Außengewinde	–	G1/8	–	G1/8	G1/8	G1/4	G1/4	G1/4	G1/4	
	Innengewinde	M5	G1/8	M5	G1/8	G1/8	–	G1/4	G3/8	G3/8	
Pneumatischer Anschluss 3	Steckverschraubung	QS-4	QS-6	QS-4	QS-6	QS-6	QS-8	QS-8	–	–	
	Innengewinde	M5	G1/8	M5	G1/8	G1/8	–	G1/4	–	–	
	Schalldämpfer	offen	offen	offen	offen	offen	offen	offen	offen	offen	
Befestigungsart (max. Anziehdrehmoment)		mit Durchgangsbohrung (0,5 Nm)							mit Durchgangsbohrung (0,8 Nm)		
		mit Zubehör									
Einbaulage		beliebig									

Allgemeine Technische Daten – Inline

Konstruktiver Aufbau		T-Form				Gerade Form				
Typ		VN-05		VN-07		VN-05		VN-07		VN-10
Rastermaß	[mm]	10	14	10	14	10	13	10	13	13
Nennweite Lavalldüse	[mm]	0,45		0,7		0,45		0,7		0,95
Ejektor-Charakteristik		Hohes Vakuum M								
		–	Hoher Saugvolumenstrom N	–	–	Hoher Saugvolumenstrom N	–	–	–	–
Pneumatischer Anschluss 1	Steckverschraubung	QS-4	QS-6	QS-4	QS-6	QS-4	QS-6	QS-4	QS-6	QS-6
	Innengewinde	M5	G1/8	M5	G1/8	–	–	–	–	–
Vakuumschluss	Steckverschraubung	QS-4	QS-6	QS-4	QS-6	QS-4	QS-6	QS-4	QS-6	QS-6
	Innengewinde	M5	G1/8	M5	G1/8	–	–	–	–	–
	Steckhülse	–	–	–	–	QS-4	QS-6	QS-4	QS-6	–
Pneumatischer Anschluss 3	Steckverschraubung	QS-4	QS-6	QS-4	QS-6	nicht gefasst				
	Innengewinde	M5	G1/8	M5	G1/8					
	Schalldämpfer	offen	offen	offen	offen					
Befestigungsart (max. Anziehdrehmoment)		mit Durchgangsbohrung (0,5 Nm)				Leitungseinbau				
		mit Zubehör								
Einbaulage		beliebig								

• Hinweis: Dieses Produkt entspricht ISO 1179-1 und ISO 228-1.

Datenblatt

Betriebs- und Umweltbedingungen		
Betriebsdruck [bar]		1 ... 8
Nennbetriebsdruck [bar]		6
Betriebsmedium		Druckluft nach ISO 8573-1:2010 [7:4:4]
Hinweis zum Betriebs-/Steuermedium		geölter Betrieb nicht möglich
Umgebungstemperatur [°C]		0 ... +60
Mediumstemperatur [°C]		0 ... +60
Korrosionsbeständigkeit KBK ¹⁾		1 - niedrige Korrosionsbeanspruchung (mit Steckverschraubung)
		2 - mäßige Korrosionsbeanspruchung (ohne Steckverschraubung mit Ausnahme von VN-...-T3-...-R01 → KBK ¹⁾)

1) Weitere Informationen www.festo.com/x/topic/kbk

Leistungsdaten – Hohes Vakuum										
Ejektor-Charakteristik		Standard H						Inline M		
Nennweite Lavalldüse [mm]		0,45	0,7	0,95	1,4	2,0	3,0	0,45	0,7	0,95
Max. Vakuum [%]		88	88	89	88	92	93	86	86	86
Betriebsdruck für max. Vakuum [bar]		4,5	4,7	4,5	5,0	3,5	3,7	6,0	5,8	5,8
Max. Saugvolumenstrom gegen Atmosphäre [l/min]		6,2	16	25	51,6	98	186	6,1	13,5	28
Betriebsdruck für max. Saugvolumenstrom [bar]		2,1	2,1	3,1	5,1	2,0	3,0	6,3	7,0	5,0
Belüftungszeit bei Nennbetriebsdruck 6 bar (für 1 l Volumen) ¹⁾	[s]	4,8	1,9	1,1	0,5	0,2	0,1	4,7	2,1	0,96
Schalldruckpegel bei Nennbetriebsdruck 6 bar [dB (A)]		53	64	74 (R01) 71 (R02)	69	63	78	53	59	–

1) Dauer für den Vakuumabbau bis zu einem Restvakuum von –0,05 bar nach Abschalten des Betriebsdrucks.

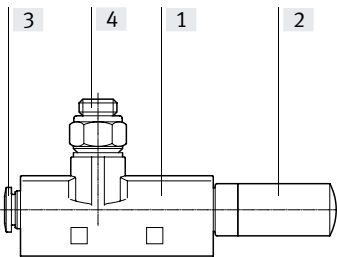
Leistungsdaten – Hoher Saugvolumenstrom									
Ejektor-Charakteristik		Standard L					Inline N		
Nennweite Lavalldüse [mm]		0,45	0,7	0,95	1,4	2,0	3,0	0,45	
Max. Saugvolumenstrom gegen Atmosphäre [l/min]		15,7	38,8	62,7	90,0	188,0	339,0	12,0	
Betriebsdruck für max. Saugvolumenstrom [bar]		5,0	6,2	4,0	8,0	3,0	6,0	6,0	
Belüftungszeit bei Nennbetriebsdruck 6 bar (für 1 l Volumen) ¹⁾	[s]	1,7	0,5	0,46	0,25	0,15	0,1	1,57	
Schalldruckpegel bei Nennbetriebsdruck 6 bar [dB (A)]		53	66	73 (R01) 72 (R02)	77	60	70	48	

1) Dauer für den Vakuumabbau bis zu einem Restvakuum von –0,05 bar nach Abschalten des Betriebsdrucks.

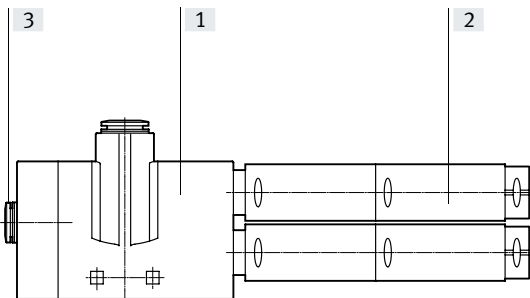
Datenblatt

Werkstoffe

Funktionsschnitt



Vakuumsaugdüse VN-05/07/10/14			
[1]	Gehäuse	POM-verstärkt	
[2]	Schalldämpfer	RO1	PE
		RO2	Aluminium-Druckguss, POM, PU-Schaum
[3]	Steckverschraubung	Messing vernickelt	
[4]	Anschlussgewinde	VA	Aluminium-Knetlegierung
		PI, VI, RI	Aluminium-Knetlegierung, eloxiert
		T3-RO1	Messing vernickelt
-	Strahldüse	Aluminium-Knetlegierung	
-	Fangdüse	POM	
-	Dichtungen	NBR	
Werkstoff-Hinweis		RoHS konform	
LABS-Konformität		VDMA24364-B1/B2-L	
		RO2	VDMA24364-Zone III



Vakuumsaugdüse VN-20/30			
[1]	Gehäuse	POM-verstärkt	
[2]	Schalldämpfer	Aluminium-Druckguss, POM, PU-Schaum	
[3]	Steckverschraubung	Messing vernickelt	
-	Anschlussgewinde	VA	Aluminium-Knetlegierung
		PI, VI	Aluminium-Knetlegierung, eloxiert
-	Strahldüse	Aluminium-Knetlegierung	
-	Fangdüse	POM	
-	Dichtungen	NBR	
Werkstoff-Hinweis		RoHS konform	
LABS-Konformität		VDMA24364-B1/B2-L	
		RO2	VDMA24364-Zone III

zusätzliche Werkstoffangaben – Produkte für Batterieproduktion (F1A) ¹⁾

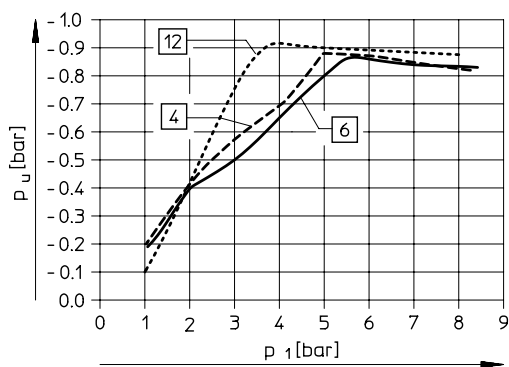
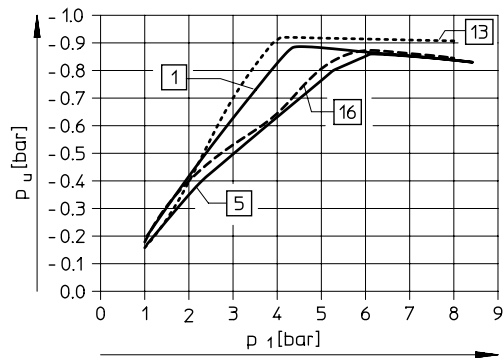
Eignung zur Produktion von Li-Ionen Batterien	Metalle mit mehr als 1% Massenanteil Kupfer, Zink oder Nickel sind ausgeschlossen von der Verwendung. Ausgenommen sind Nickel in Stählen, chemisch vernickelte Oberflächen, Leiterplatten, Leitungen, elektrische Steckverbinder und Spulen.
---	--

1) Weitere Informationen www.festo.com/catalogue/vn → Support/Downloads.

Datenblatt

Vakuum p_u in Abhängigkeit vom Betriebsdruck p_1

Hohes Vakuum



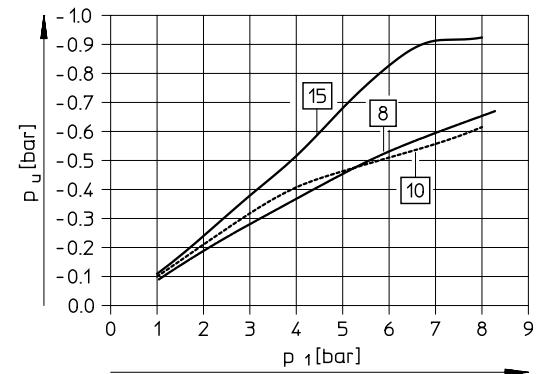
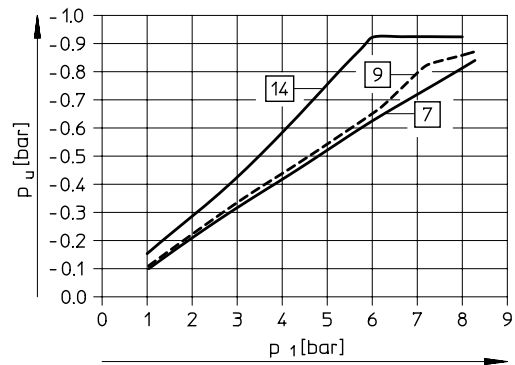
Standard:

- [1] VN-05-H...
- VN-07-H...
- VN-10-H...
- [4] VN-14-H...
- [12] VN-20-H...
- [13] VN-30-H...

Inline:

- [5] VN-05-M...
- [6] VN-07-M...
- [16] VN-10-M...

Hoher Saugvolumenstrom



Standard:

- [7] VN-05-L...
- [8] VN-07-L...
- [9] VN-10-L...
- [10] VN-14-L...
- [14] VN-20-L...
- [15] VN-30-L...

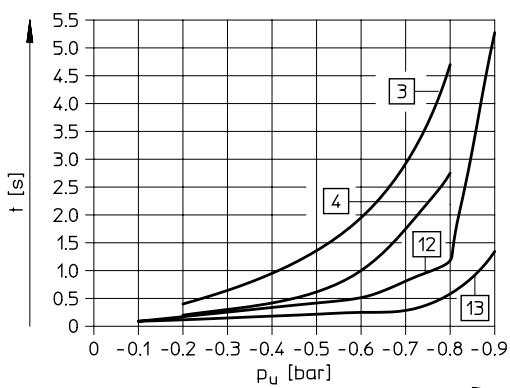
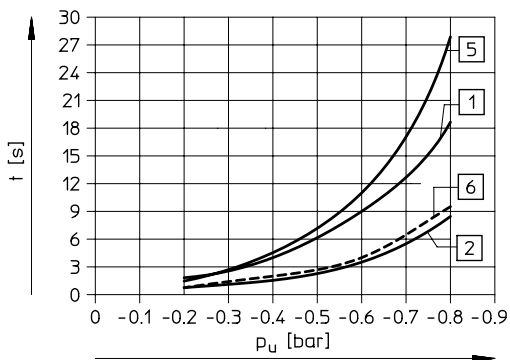
Inline:

- [8] VN-05-N...

Datenblatt

Evakuierungszeit t in Abhängigkeit vom Vakuum p_u für 1 l Volumen bei 6 bar Betriebsdruck

Hohes Vakuum



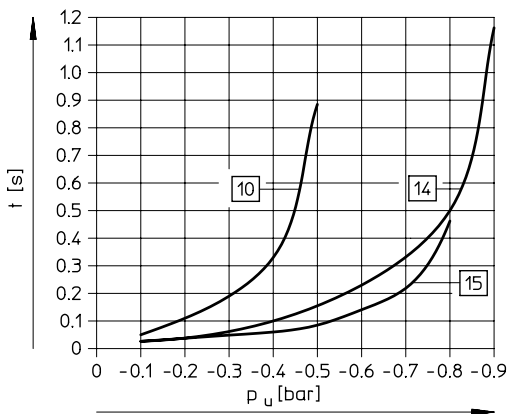
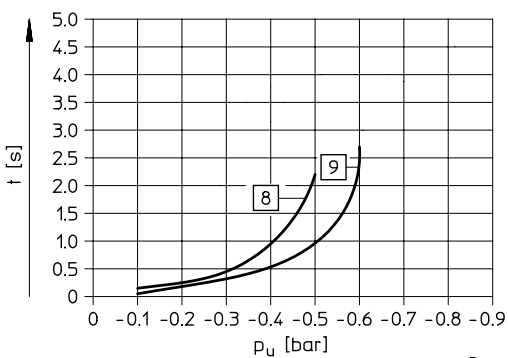
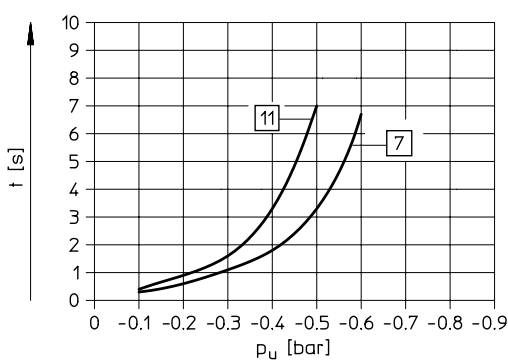
Standard:

- [1] VN-05-H-...
- [2] VN-07-H-...
- [3] VN-10-H-...
- [4] VN-14-H-...
- [12] VN-20-H-...
- [13] VN-30-H-...

Inline:

- [5] VN-05-M-...
- [6] VN-07-M-...
- [3] VN-10-M-...

Hoher Saugvolumenstrom



Standard:

- [7] VN-05-L-...
- [8] VN-07-L-...
- [9] VN-10-L-...
- [10] VN-14-L-...
- [14] VN-20-L-...
- [15] VN-30-L-...

Inline:

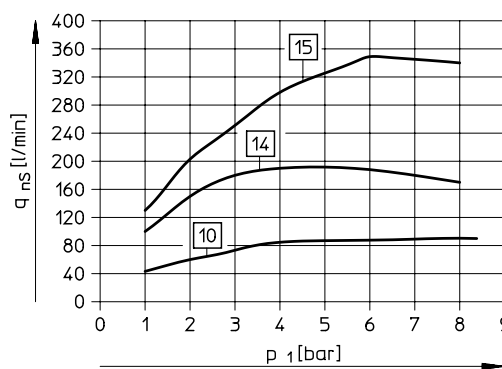
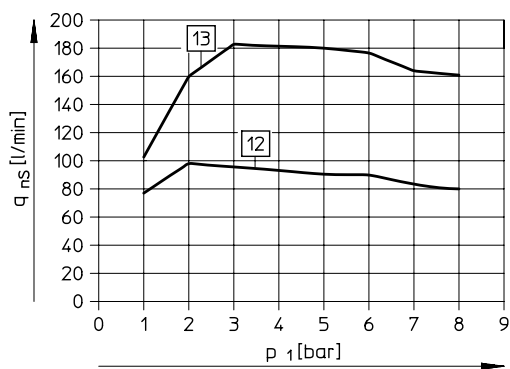
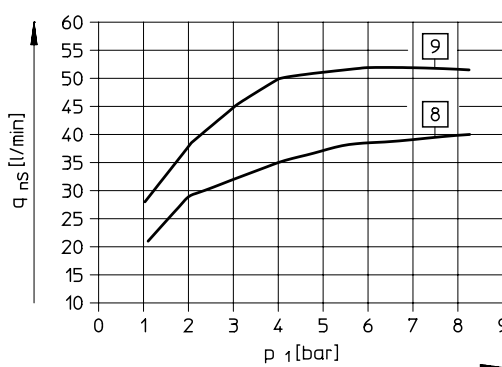
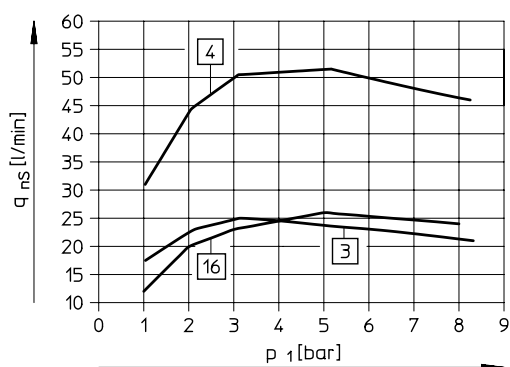
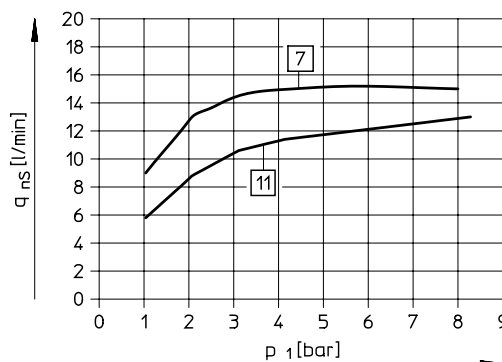
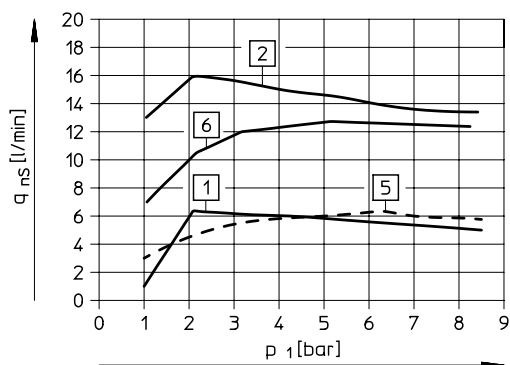
- [11] VN-05-N-...

Datenblatt

Saugvolumenstrom q_{ns} (gegen Atmosphäre) in Abhängigkeit vom Betriebsdruck p_1

Hohes Vakuum

Hoher Saugvolumenstrom



Standard:

- [1] VN-05-H-...
- [2] VN-07-H-...
- [3] VN-10-H-...
- [4] VN-14-H-...
- [12] VN-20-H-...
- [13] VN-30-H-...

Inline:

- [5] VN-05-M-...
- [6] VN-07-M-...
- [16] VN-10-M-...

Standard:

- [7] VN-05-L-...
- [8] VN-07-L-...
- [9] VN-10-L-...
- [10] VN-14-L-...
- [14] VN-20-L-...
- [15] VN-30-L-...

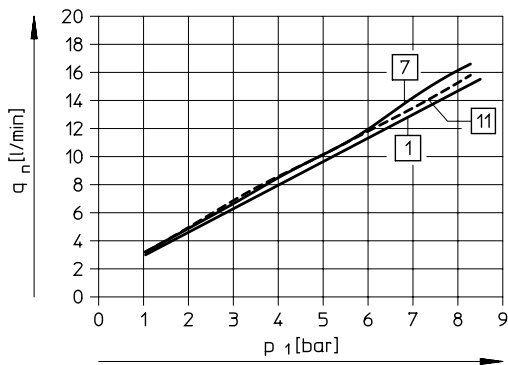
Inline:

- [11] VN-05-N-...

Datenblatt

Luftverbrauch q_n in Abhängigkeit vom Betriebsdruck p_1

Hohes Vakuum/Hoher Saugvolumenstrom



Standard:

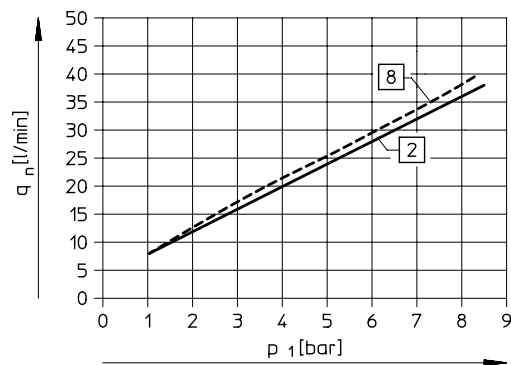
[1] VN-05-H...

[7] VN-05-L...

Inline:

[1] VN-05-M...

[11] VN-05-N...



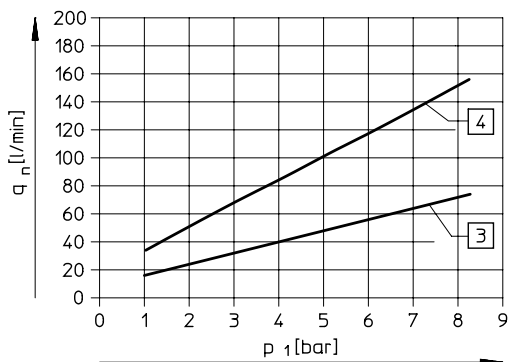
Standard:

[2] VN-07-H...

[8] VN-07-L...

Inline:

[2] VN-07-M...



Standard:

[3] VN-10-H...

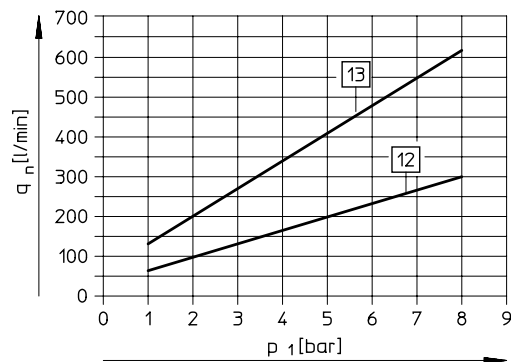
VN-10-L...

[4] VN-14-H...

VN-14-L...

Inline:

[3] VN-10-M...



Standard:

[12] VN-20-H...

VN-20-L...

[13] VN-30-H...

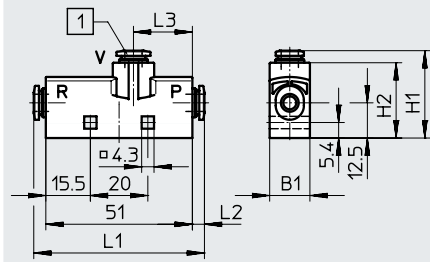
VN-30-L...

Datenblatt

Abmessungen – T-Form/Standard, VN-05/07/10/14

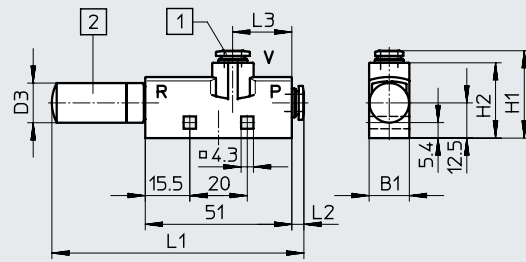
Download CAD-Daten → www.festo.com

VN-...T...-PQ...-VQ...-RQ...



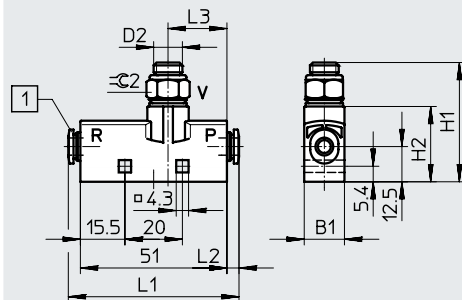
[1] Steckverschraubung

VN-...T...-PQ...-VQ...-RO...



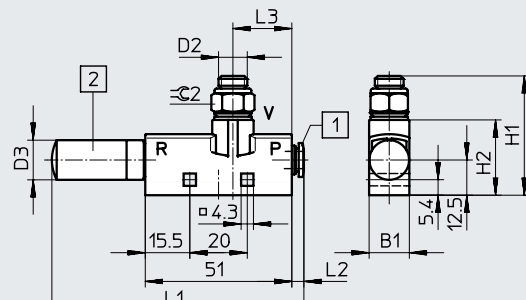
[1] Steckverschraubung [2] Schalldämpfer

VN-...T...-PQ...-VA...-RQ...



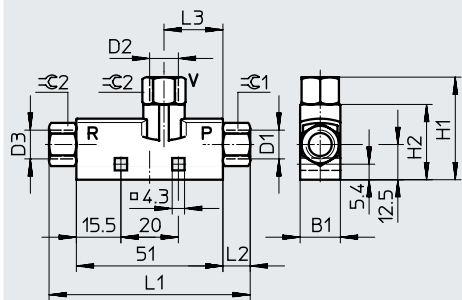
[1] Steckverschraubung

VN-...T...-PQ...-VA...-RO...



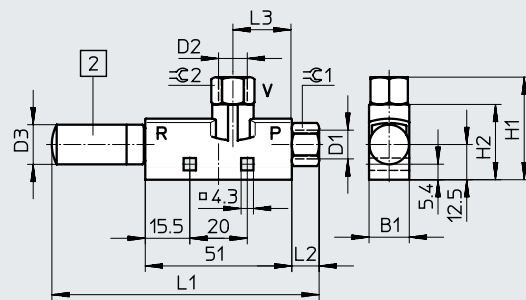
[1] Steckverschraubung [2] Schalldämpfer

VN-...T...-PI...-VI...-RI...



[2] Schalldämpfer

VN-...T...-PI...-VI...-RO...



Typ	B1	Anschlüsse			H1	H2	L1	L2	L3	∅C1	∅C2
		P D1	V D2	R D3							
VN-...T2-PQ1-VQ1-RQ1	10	QS-4	QS-4	QS-4	31,3	27,7	58,2	3,6	24,3	-	-
VN-...T2-PQ1-VQ1-RO1				9,8 ¹⁾			86,8				
VN-...T2-PI2-VI2-RI2		M5	M5	M5	61		9	9			
VN-...T2-PI2-VI2-RO1				9,8 ¹⁾	88,2						
VN-...T3-PQ2-VQ2-RQ2	14	QS-6	QS-6	QS-6	30,4	26,2	59,4	4,2	25,5	-	-
VN-...T3-PQ2-VQ2-RO1				13,8 ¹⁾			97,6				
VN-...T3-PQ2-VA4-RQ2				G1/8			G1/8				
VN-...T3-PQ2-VA4-RO1		13,8 ¹⁾	97,6								
VN-...T3-PI4-VI4-RI4		G1/8	G1/8		G1/8			70		13	13
VN-...T3-PI4-VI4-RO1				13,8 ¹⁾	102,9						
VN-...T4-PQ2-VQ3-RQ3	18	QS-6	QS-8	QS-8	35,9	30,7	63,8	4,2	25,5	-	-
VN-...T4-PQ2-VQ3-RO2				17,8 ¹⁾			125,5				
VN-...T4-PQ2-VA5-RQ3				G1/4			G1/4				
VN-...T4-PQ2-VA5-RO2		17,8 ¹⁾	125,5								
VN-...T4-PI4-VI5-RI5		G1/8	G1/4		G1/4			81,4		13	17
VN-...T4-PI4-VI5-RO2				17,8 ¹⁾	128,8						

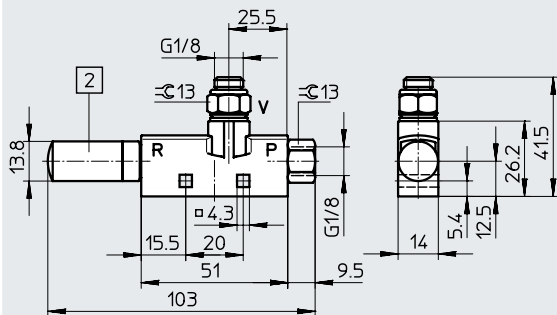
1) ∅ Schalldämpfer | Hinweis: Dieses Produkt entspricht ISO 1179-1 und ISO 228-1.

Datenblatt

Abmessungen – T-Form/Standard, VN-10

Download CAD-Daten → www.festo.com

VN-10-L-T3-PI4-VA4-R01



[2] Schalldämpfer



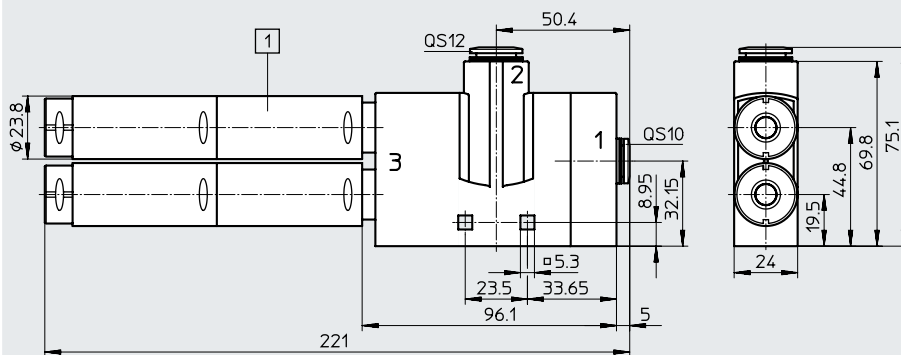
Hinweis:

Dieses Produkt entspricht ISO 1179-1 und ISO 228-1.

Abmessungen – T-Form/Standard, VN-20/30

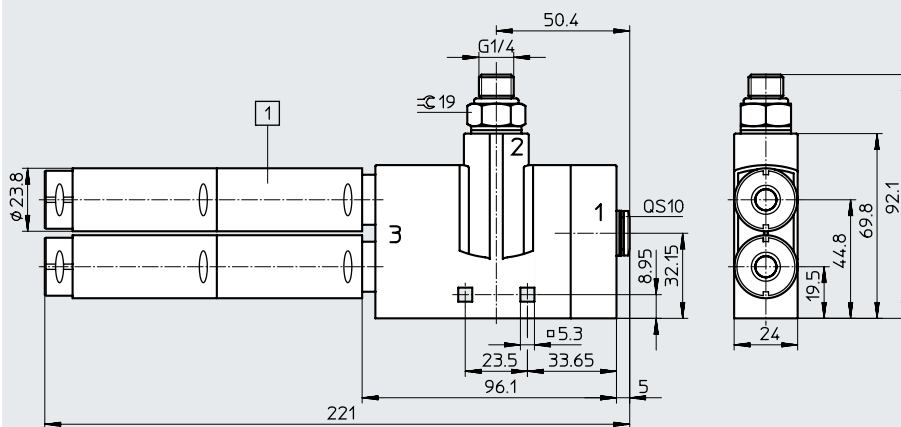
Download CAD-Daten → www.festo.com

VN-...-T6-PQ4-VQ5-R02



[1] Schalldämpfer

VN-...-T6-PQ4-VA5-R02



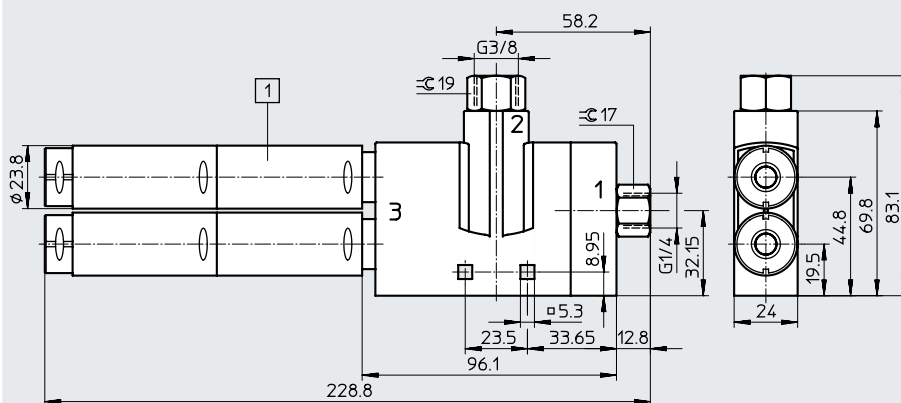
[1] Schalldämpfer



Hinweis:

Dieses Produkt entspricht ISO 1179-1 und ISO 228-1.

VN-...-T6-PI5-VI6-R02



[1] Schalldämpfer



Hinweis:

Dieses Produkt entspricht ISO 1179-1 und ISO 228-1.

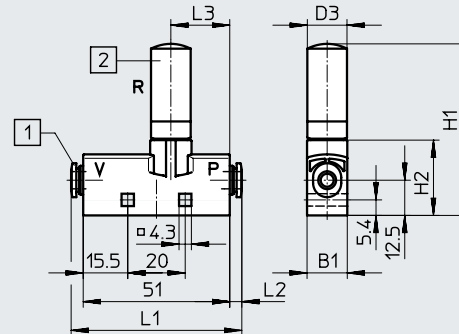
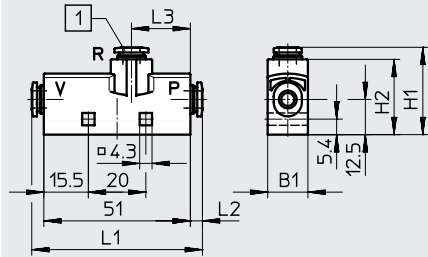
Datenblatt

Abmessungen – T-Form/Inline, VN-05/07

Download CAD-Daten → www.festo.com

VN-...-T...-PQ...-VQ...-RQ...

VN-...-T...-PQ...-VQ...-RO1



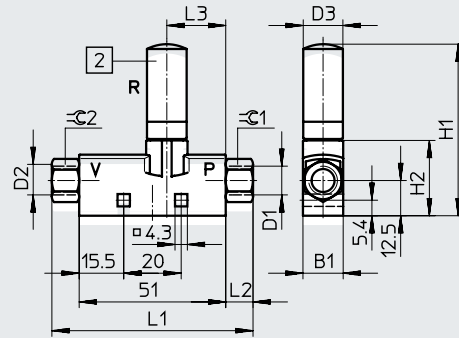
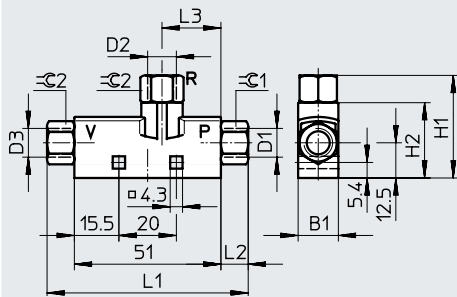
[1] Steckverschraubung

[1] Steckverschraubung

[2] Schalldämpfer

VN-...-T...-PI...-VI...-RI...

VN-...-T...-PI...-VI...-RO1



[2] Schalldämpfer

Typ	B1	Anschlüsse			H1	H2	L1	L2	L3	∅C1	∅C2
		P D1	V D2	R D3							
VN-...-T2-PQ1-VQ1-RQ1	10	QS-4	QS-4	QS-4	31,3	27,7	58,2	3,6	24,3	-	-
VN-...-T2-PQ1-VQ1-RO1				9,8 ¹⁾	59,9						
VN-...-T2-PI2-VI2-RI2		M5	M5	M5	32,7		61	5		9	9
VN-...-T2-PI2-VI2-RO1				9,8 ¹⁾	59,9						
VN-...-T3-PQ2-VQ2-RQ2	14	QS-6	QS-6	QS-6	30,4	26,2	59,4	4,2	25,5	-	-
VN-...-T3-PQ2-VQ2-RO1				13,8 ¹⁾	68,6						
VN-...-T3-PI4-VI4-RI4		G1/8	G1/8	G1/8	35,7		70	9,5		13	13
VN-...-T3-PI4-VI4-RO1				13,8 ¹⁾	68,6						

1) ∅ Schalldämpfer

Hinweis: Dieses Produkt entspricht ISO 1179-1 und ISO 228-1.

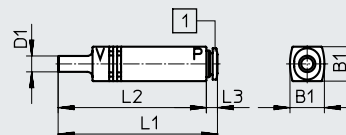
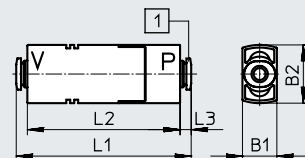
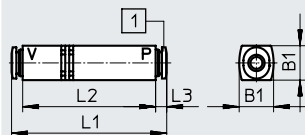
Abmessungen – Gerade Form/Inline, VN-05/07/10

Download CAD-Daten → www.festo.com

VN-05/07-...-I...-PQ...-VQ...

VN-10-M-I3-PQ2-VQ2

VN-05/07-...-I...-PQ...-VT...



[1] Steckverschraubung

Typ	B1	B2	Anschlüsse		D1 ∅	L1	L2	L3
			P	V				
VN-05/07-...-I2-PQ1-VQ1	10	-	QS-4	QS-4	-	57,4	50,2	3,6
VN-05/07-...-I2-PQ1-VT1				-	4	61,6	58	
VN-05/07-...-I3-PQ2-VQ2	13	-	QS-6	QS-6	-	58,6	50,2	4,2
VN-10-M-I3-PQ2-VQ2		22				66,1	57,7	
VN-05/07-...-I3-PQ2-VT2		-				60,2	56	

Datenblatt

★ Kernprogramm

Bestellangaben und Gewichte – Standard							
T-Form							
Rastermaß [mm]	Nennweite Lavaldüse [mm]	Gewicht [g]	Hohes Vakuum H		Gewicht [g]	Hoher Saugvolumenstrom L	
			Teile-Nr.	Typ		Teile-Nr.	Typ
mit Steckverschraubung							
14	0,95	22	★ 193480	VN-10-H-T3-PQ2-VQ2-RQ2	–	–	–
18	1,4	–	–	–	27	★ 193565	VN-14-L-T4-PQ2-VQ3-RQ3
mit Innengewinde							
14	0,95	22	★ 193500	VN-10-H-T3-PI4-VI4-RI4	–	–	–
18	1,4	36	★ 193502	VN-14-H-T4-PI4-VI5-RI5	–	–	–

Bestellangaben und Gewichte – Inline							
Gerade Form							
Rastermaß [mm]	Nennweite Lavaldüse [mm]	Gewicht [g]	Hohes Vakuum M		Gewicht [g]	Hoher Saugvolumenstrom N	
			Teile-Nr.	Typ		Teile-Nr.	Typ
mit Steckverschraubung							
13	0,7	16	★ 193553	VN-07-M-I3-PQ2-VQ2	–	–	–
mit Steckverschraubung und Steckhülse							
13	0,7	12	★ 193556	VN-07-M-I3-PQ2-VT2	–	–	–

Bestellangaben und Gewichte – Standard							
T-Form							
Rastermaß [mm]	Nennweite Lavaldüse [mm]	Gewicht [g]	Hohes Vakuum H		Gewicht [g]	Hoher Saugvolumenstrom L	
			Teile-Nr.	Typ		Teile-Nr.	Typ
mit Steckverschraubung							
10	0,45	15	526100	VN-05-H-T2-PQ1-VQ1-RQ1	15	526114	VN-05-L-T2-PQ1-VQ1-RQ1
	0,7	15	526101	VN-07-H-T2-PQ1-VQ1-RQ1	–	–	–
14	0,45	22	193478	VN-05-H-T3-PQ2-VQ2-RQ2	22	193561	VN-05-L-T3-PQ2-VQ2-RQ2
	0,7	22	193479	VN-07-H-T3-PQ2-VQ2-RQ2	22	193562	VN-07-L-T3-PQ2-VQ2-RQ2
	0,95	–	–	–	22	193563	VN-10-L-T3-PQ2-VQ2-RQ2
18	0,95	27	526147	VN-10-H-T4-PQ2-VQ3-RQ3	27	526157	VN-10-L-T4-PQ2-VQ3-RQ3
	1,4	27	193482	VN-14-H-T4-PQ2-VQ3-RQ3	–	–	–
mit Steckverschraubung und Schalldämpfer							
10	0,45	15	193569	VN-05-H-T2-PQ1-VQ1-R01	15	193595	VN-05-L-T2-PQ1-VQ1-R01
	0,7	15	193570	VN-07-H-T2-PQ1-VQ1-R01	–	–	–
14	0,45	24	193488	VN-05-H-T3-PQ2-VQ2-R01	24	193571	VN-05-L-T3-PQ2-VQ2-R01
	0,45	24	8187682	VN-05-H-T3-PQ2-VQ2-R01-F1A ¹⁾	–	–	–
	0,7	24	193489	VN-07-H-T3-PQ2-VQ2-R01	24	193572	VN-07-L-T3-PQ2-VQ2-R01
	0,7	24	8187683	VN-07-H-T3-PQ2-VQ2-R01-F1A ¹⁾	–	–	–
	0,95	24	193490	VN-10-H-T3-PQ2-VQ2-R01	24	193573	VN-10-L-T3-PQ2-VQ2-R01
	0,95	24	8187684	VN-10-H-T3-PQ2-VQ2-R01-F1A ¹⁾	–	–	–
18	0,95	36	549251	VN-10-H-T4-PQ2-VQ3-R02	36	549253	VN-10-L-T4-PQ2-VQ3-R02
	1,4	36	547707	VN-14-H-T4-PQ2-VQ3-R02	36	547710	VN-14-L-T4-PQ2-VQ3-R02
	1,4	36	8187685	VN-14-H-T4-PQ2-VQ3-R02-F1A ¹⁾	–	–	–
24	2,0	182	193495	VN-20-H-T6-PQ4-VQ5-R02	182	193578	VN-20-L-T6-PQ4-VQ5-R02
	3,0	182	193497	VN-30-H-T6-PQ4-VQ5-R02	–	–	–

1) F1A: Produkte für Batterieproduktion

Datenblatt

Bestellangaben und Gewichte – Standard							
T-Form							
Rastermaß [mm]	Nennweite Lavaldüse [mm]	Gewicht [g]	Hohes Vakuum H		Gewicht [g]	Hoher Saugvolumenstrom L	
			Teile-Nr.	Typ		Teile-Nr.	Typ
mit Steckverschraubung, Vakuumanschluss Außengewinde							
14	0,45	24	193516	VN-05-H-T3-PQ2-VA4-RQ2	24	193599	VN-05-L-T3-PQ2-VA4-RQ2
	0,7	24	193517	VN-07-H-T3-PQ2-VA4-RQ2	24	193600	VN-07-L-T3-PQ2-VA4-RQ2
	0,95	24	193518	VN-10-H-T3-PQ2-VA4-RQ2	24	193601	VN-10-L-T3-PQ2-VA4-RQ2
18	0,95	33	526153	VN-10-H-T4-PQ2-VA5-RQ3	33	526163	VN-10-L-T4-PQ2-VA5-RQ3
	1,4	33	193520	VN-14-H-T4-PQ2-VA5-RQ3	33	193603	VN-14-L-T4-PQ2-VA5-RQ3
mit Steckverschraubung, Vakuumanschluss Außengewinde und Schalldämpfer							
14	0,45	26	193526	VN-05-H-T3-PQ2-VA4-RO1	26	193609	VN-05-L-T3-PQ2-VA4-RO1
	0,7	26	193527	VN-07-H-T3-PQ2-VA4-RO1	26	193610	VN-07-L-T3-PQ2-VA4-RO1
	0,95	26	193528	VN-10-H-T3-PQ2-VA4-RO1	26	193611	VN-10-L-T3-PQ2-VA4-RO1
18	0,95	42	549252	VN-10-H-T4-PQ2-VA5-RO2	42	549254	VN-10-L-T4-PQ2-VA5-RO2
	1,4	42	547706	VN-14-H-T4-PQ2-VA5-RO2	42	547709	VN-14-L-T4-PQ2-VA5-RO2
24	2,0	189	526145	VN-20-H-T6-PQ4-VA5-RO2	189	526135	VN-20-L-T6-PQ4-VA5-RO2
	3,0	189	526146	VN-30-H-T6-PQ4-VA5-RO2	189	526136	VN-30-L-T6-PQ4-VA5-RO2
mit Innengewinde							
10	0,45	13	526102	VN-05-H-T2-PI2-VI2-RI2	13	526116	VN-05-L-T2-PI2-VI2-RI2
	0,7	13	526103	VN-07-H-T2-PI2-VI2-RI2	–	–	–
14	0,45	22	193498	VN-05-H-T3-PI4-VI4-RI4	22	193581	VN-05-L-T3-PI4-VI4-RI4
	0,7	22	193499	VN-07-H-T3-PI4-VI4-RI4	22	193582	VN-07-L-T3-PI4-VI4-RI4
	0,95	–	–	–	22	193583	VN-10-L-T3-PI4-VI4-RI4
18	1,4	–	–	–	36	193585	VN-14-L-T4-PI4-VI5-RI5
mit Innengewinde und Schalldämpfer							
10	0,45	13	526104	VN-05-H-T2-PI2-VI2-RO1	13	526118	VN-05-L-T2-PI2-VI2-RO1
	0,7	13	526105	VN-07-H-T2-PI2-VI2-RO1	–	–	–
14	0,45	24	193507	VN-05-H-T3-PI4-VI4-RO1	24	193590	VN-05-L-T3-PI4-VI4-RO1
	0,7	24	193508	VN-07-H-T3-PI4-VI4-RO1	24	193591	VN-07-L-T3-PI4-VI4-RO1
	0,95	24	193509	VN-10-H-T3-PI4-VI4-RO1	24	193592	VN-10-L-T3-PI4-VI4-RO1
18	1,4	40	547705	VN-14-H-T4-PI4-VI5-RO2	40	547708	VN-14-L-T4-PI4-VI5-RO2
24	2,0	183	526141	VN-20-H-T6-PI5-VI6-RO2	183	526131	VN-20-L-T6-PI5-VI6-RO2
	3,0	183	526142	VN-30-H-T6-PI5-VI6-RO2	183	526132	VN-30-L-T6-PI5-VI6-RO2
mit Innengewinde, Vakuumanschluss Außengewinde und Schalldämpfer							
14	0,95	–	–	–	26	543315	VN-10-L-T3-PI4-VA4-RO1

Datenblatt

Bestellangaben und Gewichte – Inline

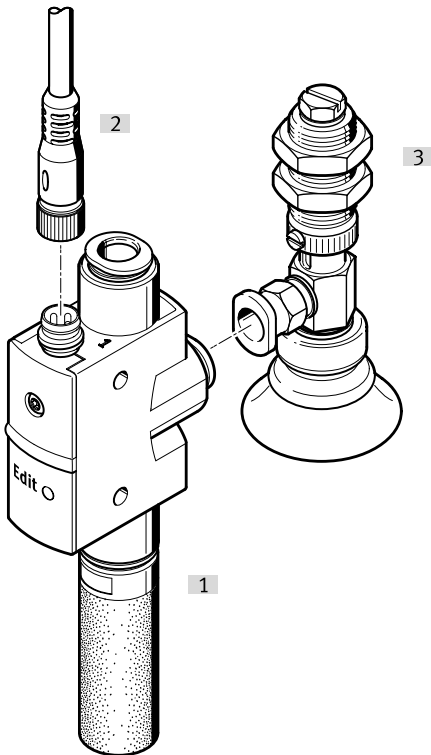
T-Form							
Rastermaß [mm]	Nennweite Lavaldüse [mm]	Gewicht [g]	Hohes Vakuum M		Gewicht [g]	Hoher Saugvolumenstrom N	
			Teile-Nr.	Typ		Teile-Nr.	Typ
mit Steckverschraubung							
10	0,45	15	526106	VN-05-M-T2-PQ1-VQ1-RQ1	-	-	-
	0,7	15	526107	VN-07-M-T2-PQ1-VQ1-RQ1			
14	0,45	22	193536	VN-05-M-T3-PQ2-VQ2-RQ2	22	193619	VN-05-N-T3-PQ2-VQ2-RQ2
	0,7	22	193537	VN-07-M-T3-PQ2-VQ2-RQ2	-	-	-
mit Steckverschraubung und Schalldämpfer							
10	0,45	15	526108	VN-05-M-T2-PQ1-VQ1-RO1	-	-	-
	0,7	15	526109	VN-07-M-T2-PQ1-VQ1-RO1			
14	0,45	24	193540	VN-05-M-T3-PQ2-VQ2-RO1	24	193623	VN-05-N-T3-PQ2-VQ2-RO1
	0,7	24	193541	VN-07-M-T3-PQ2-VQ2-RO1	-	-	-
mit Innengewinde							
10	0,45	13	526110	VN-05-M-T2-PI2-VI2-RI2	-	-	-
	0,7	13	526111	VN-07-M-T2-PI2-VI2-RI2			
14	0,45	22	193544	VN-05-M-T3-PI4-VI4-RI4	22	193627	VN-05-N-T3-PI4-VI4-RI4
	0,7	22	193545	VN-07-M-T3-PI4-VI4-RI4	-	-	-
mit Innengewinde und Schalldämpfer							
10	0,45	13	526112	VN-05-M-T2-PI2-VI2-RO1	-	-	-
	0,7	13	526113	VN-07-M-T2-PI2-VI2-RO1			
14	0,45	24	193548	VN-05-M-T3-PI4-VI4-RO1	24	193631	VN-05-N-T3-PI4-VI4-RO1
	0,7	24	193549	VN-07-M-T3-PI4-VI4-RO1	-	-	-

Bestellangaben und Gewichte – Inline

Gerade Form							
Rastermaß [mm]	Nennweite Lavaldüse [mm]	Gewicht [g]	Hohes Vakuum M		Gewicht [g]	Hoher Saugvolumenstrom N	
			Teile-Nr.	Typ		Teile-Nr.	Typ
mit Steckverschraubung							
10	0,45	11	193580	VN-05-M-I2-PQ1-VQ1	-	-	-
	0,7	11	193586	VN-07-M-I2-PQ1-VQ1			
13	0,45	16	193552	VN-05-M-I3-PQ2-VQ2	16	193635	VN-05-N-I3-PQ2-VQ2
	0,95	23	193554	VN-10-M-I3-PQ2-VQ2	-	-	-
mit Steckverschraubung und Steckhülse							
10	0,45	8	193587	VN-05-M-I2-PQ1-VT1	-	-	-
	0,7	8	193588	VN-07-M-I2-PQ1-VT1			
13	0,45	12	193555	VN-05-M-I3-PQ2-VT2	12	193637	VN-05-N-I3-PQ2-VT2

Peripherieübersicht

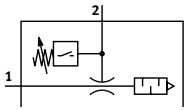
Peripherieübersicht





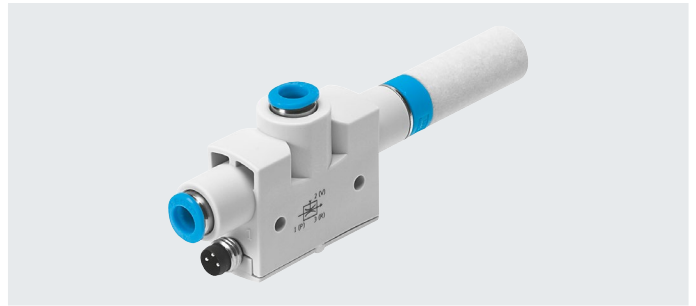
Befestigungselemente und Zubehör		→ Seite/ Internet
[1]	Vakuumsaugdüsen VN-P	27
[2]	Steckdosenkabel, 3-polig NEBA-M8	48
[3]	Sauggreifer ESG	esg
-	Saugerhalter ESH	esh
-	Sauger ESS	ess

Datenblatt

Funktion
Standard



-  - Temperaturbereich
0 ... +60 °C
-  - Betriebsdruck
0,1 ... 0,8 MPa



- Schwellwert-Komparator mit fester oder variabler Hysterese
- Teach-In Einstellmöglichkeit für Schwellwert und Hysterese

Allgemeine Technische Daten

Konstruktiver Aufbau	T-Form		
Typ	VN-05	VN-07	VN-10
Rastermaß [mm]	16	16	16
Nennweite Lavaldüse [mm]	0,45	0,7	0,95
Ejektor-Charakteristik	Hohes Vakuum/Standard H Hoher Saugvolumenstrom/Standard L		
Integrierte Funktion	Drucksensor Schalldämpfer offen		
Pneumatischer Anschluss 1	QS-6		
Vakuumschluss	QS-6		
Pneumatischer Anschluss 3	Schalldämpfer offen		
Messgröße	Relativdruck		
Messprinzip	piezoresistiv		
Druckmessbereich	[kPa]	-100 ... 0	
	[bar]	-1 ... 0	
	[psi]	-14,5 ... 0	
Befestigungsart (max. Anziehdrehmoment)	mit Durchgangsbohrung (0,6 Nm)		
Einbaulage	beliebig ¹⁾		
Reinigungsempfehlung	Seifenlauge		
Produktgewicht [g]	33	36	36

1) Es sollte sich kein Kondenswasser im Sensor ansammeln können.

Betriebs- und Umweltbedingungen

Betriebsdruck	[MPa]	0,1 ... 0,8
	[bar]	1 ... 8
	[psi]	14,5 ... 116
Nennbetriebsdruck	[MPa]	0,6
	[bar]	6
	[psi]	87
Betriebsmedium	Druckluft nach ISO 8573-1:2010 [7:4:4]	
Hinweis zum Betriebs-/Steuermedium	geölter Betrieb nicht möglich	
Umgebungstemperatur [°C]	0 ... +50	
Mediumtemperatur [°C]	0 ... +60	
Korrosionsbeständigkeit KBK ¹⁾	1 - niedrige Korrosionsbeanspruchung	
CE-Zeichen (siehe Konformitätserklärung) ²⁾	nach EU-EMV-Richtlinie	
UKCA-Zeichen (siehe Konformitätserklärung) ²⁾	nach UK Vorschriften für EMV	
Zulassung	RCM Mark	
KC-Zeichen	KC-EMV	

1) Weitere Informationen www.festo.com/x/topic/kbk

2) www.festo.com/catalogue/vn → Support/Downloads.

Im Falle von Nutzungsbeschränkungen der Geräte in Wohn-, Geschäfts- und Gewerbebereichen, sowie Kleinbetrieben, können weitere Maßnahmen zur Reduzierung der Störaussendung erforderlich sein.

Datenblatt

Leistungsdaten		Hohes Vakuum/Standard H			Hoher Saugvolumenstrom/Standard L		
Ejektor-Charakteristik							
Nennweite Lavaldüse	[mm]	0,45	0,7	0,95	0,45	0,7	0,95
Max. Vakuum	[%]	92	92	93	–	–	–
Betriebsdruck für max. Vakuum	[MPa]	0,49	0,44	0,35	–	–	–
	[bar]	4,9	4,4	3,5	–	–	–
	[psi]	71,05	63,8	50,75	–	–	–
Max. Saugvolumenstrom gegen Atmosphäre	[l/min]	7,2	16,2	21,8	13,6	30,9	41,5
Betriebsdruck für max. Saugvolumenstrom	[MPa]	0,3	0,3	0,3	0,5	0,4	0,5
	[bar]	3	3	3	5	4	5
	[psi]	43,5	43,5	43,5	72,5	58	72,5
Schalldruckpegel bei Nennbetriebsdruck 6 bar	[dB (A)]	62	66	70	54	63	66

Elektrische Daten		
Betriebsspannungsbereich	[V DC]	15 ... 30
Restwelligkeit	[%]	10
Elektrischer Anschluss		M8x1, 3-polig
Ein-/Ausschaltzeit	[ms]	≤ 4
Schaltausgang		PNP
Max. Ausgangsstrom	[mA]	100
Reststrom	[mA]	≤ 0,3
Spannungsfall	[V]	≤ 1,5
Schaltelementfunktion		Schließer
Einstellmöglichkeiten		Teach-In
Schaltfunktion		Schwellwert-Komparator mit fester Hysterese Schwellwert-Komparator mit variabler Hysterese
Einstellbereich Schwellwerte	[kPa]	–100 ... 0
	[bar]	–1 ... 0
	[psi]	–14,5 ... 0
Genauigkeit	[% FS] ¹⁾	±1,5
Hysterese	[% FS] ¹⁾	±2 (Schwellwert-Komparator mit fester Hysterese)
Langzeitdrift	[% FS] ¹⁾	max. ±0,5
Temperaturkoeffizient Schaltpunkt	[%/K]	0,05
Anzeigeart/Schaltzustandsanzeige		LED
Induktive Schutzbeschaltung		angepasst auf MZ, MY, ME-Spulen
Kurzschlussfestigkeit		taktend
Verpolungsschutz		für alle elektrischen Anschlüsse
Überlastfestigkeit		vorhanden
Schutzart		IP40 (nach EN 60 529)

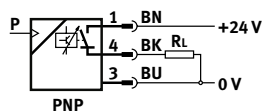
1) % FS = % des Messbereichsendwertes (full scale)

Elektrische Ausgänge¹⁾

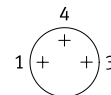
1 Schaltausgang PNP

Anschlussbelegungen

Stecker M8x1



1 = +24 V
3 = 0 V
4 = Ausgang A

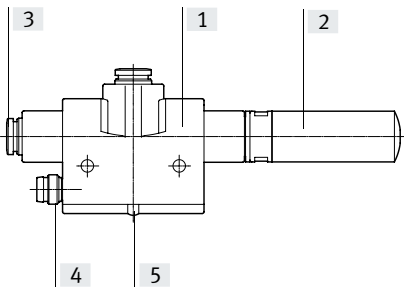


1) Angegebene Adernfarben gelten bei Verwendung von Steckdosenkabeln NEBA-M8, 3-polig; Datenblatt → Internet: neba-m8*3

Datenblatt

Werkstoffe

Funktionsschnitt

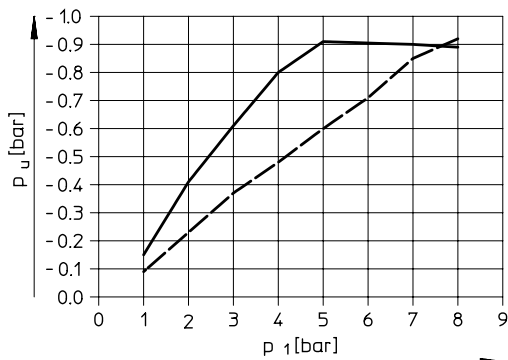


Vakuumsaugdüse

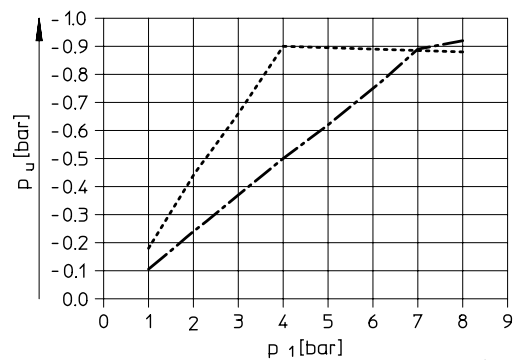
[1]	Werkstoff Gehäuse	POM-verstärkt
[2]	Werkstoff Schalldämpfer	PE
[3]	Werkstoff Steckverschraubung	Messing vernickelt
[4]	Werkstoff Steckergehäuse	PA, Messing verchromt und vernickelt
[5]	Werkstoff Lichtleiter	PC
-	Werkstoff Strahldüse	Aluminium-Knetlegierung
-	Werkstoff Fangdüse	POM
-	Werkstoff Tastenfeld	POM
-	Werkstoff Dichtungen	NBR
LABS-Konformität		VDMA24364-B1/B2-L

Vakuum p_u in Abhängigkeit vom Betriebsdruck p_1

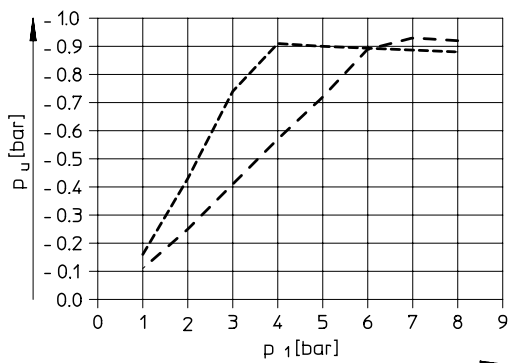
Hohes Vakuum/Hoher Saugvolumenstrom



— VN-05-H
- - - VN-05-L



..... VN-07-H
- · - · - VN-07-L

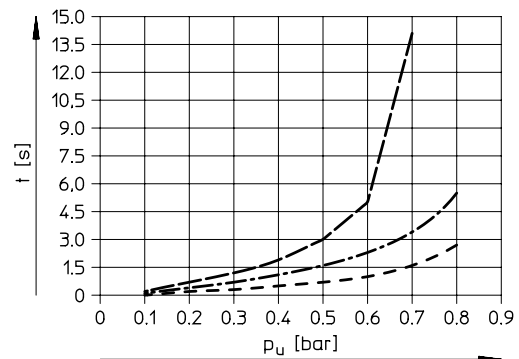
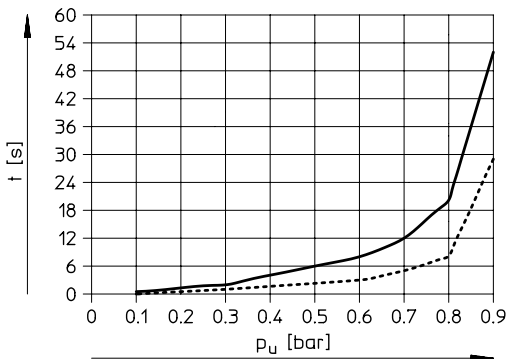


- - - VN-10-H
- · - · - VN-10-L

Datenblatt

Evakuierungszeit t in Abhängigkeit vom Vakuum p_u für 1 l Volumen bei 6 bar Betriebsdruck

Hohes Vakuum/Hoher Saugvolumenstrom



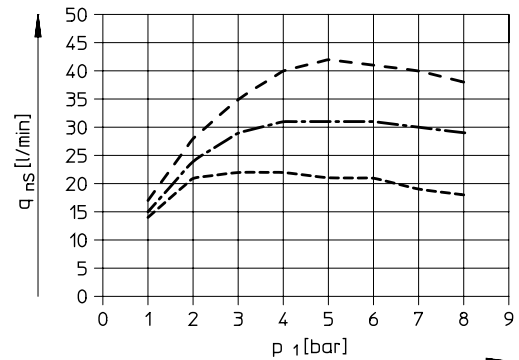
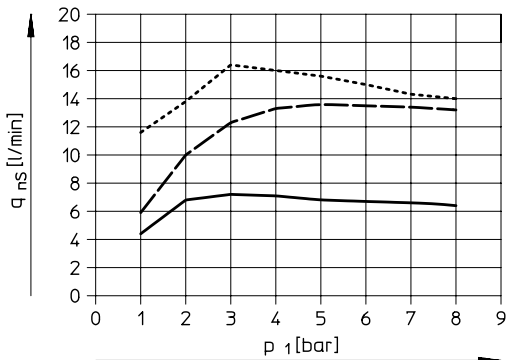
— VN-05-H
 VN-07-H

--- VN-05-L
 -.-.- VN-07-L
 — VN-10-H
 VN-10-L

p_u = Unterdruck

Saugvolumenstrom q_{ns} (gegen Atmosphäre) in Abhängigkeit vom Betriebsdruck p_1

Hohes Vakuum/Hoher Saugvolumenstrom

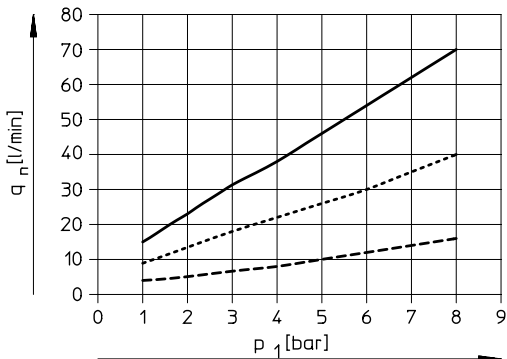


— VN-05-H
 --- VN-05-L
 VN-07-H

-.-.- VN-07-L
 VN-10-H
 VN-10-L

Luftverbrauch q_n in Abhängigkeit vom Betriebsdruck p_1

Hohes Vakuum/Hoher Saugvolumenstrom



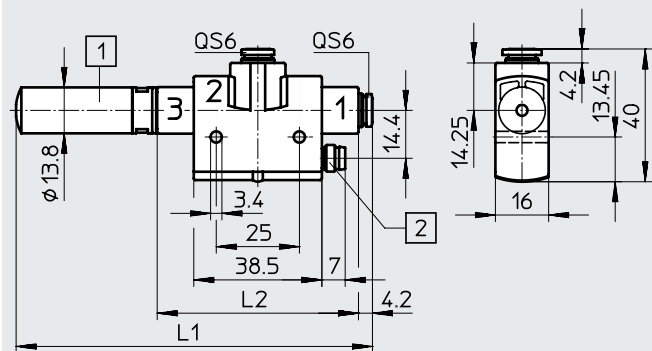
--- VN-05
 VN-07
 — VN-10

Vakuumsaugdüsen VN-P, mit integriertem Vakuumschalter

Datenblatt

Abmessungen

Download CAD-Daten → www.festo.com



- [1] Schalldämpfer
- [2] M8x1, 3-polig

Typ	L1	L2
VN-05	93,6	44,2
VN-07	107	60,5
VN-10		

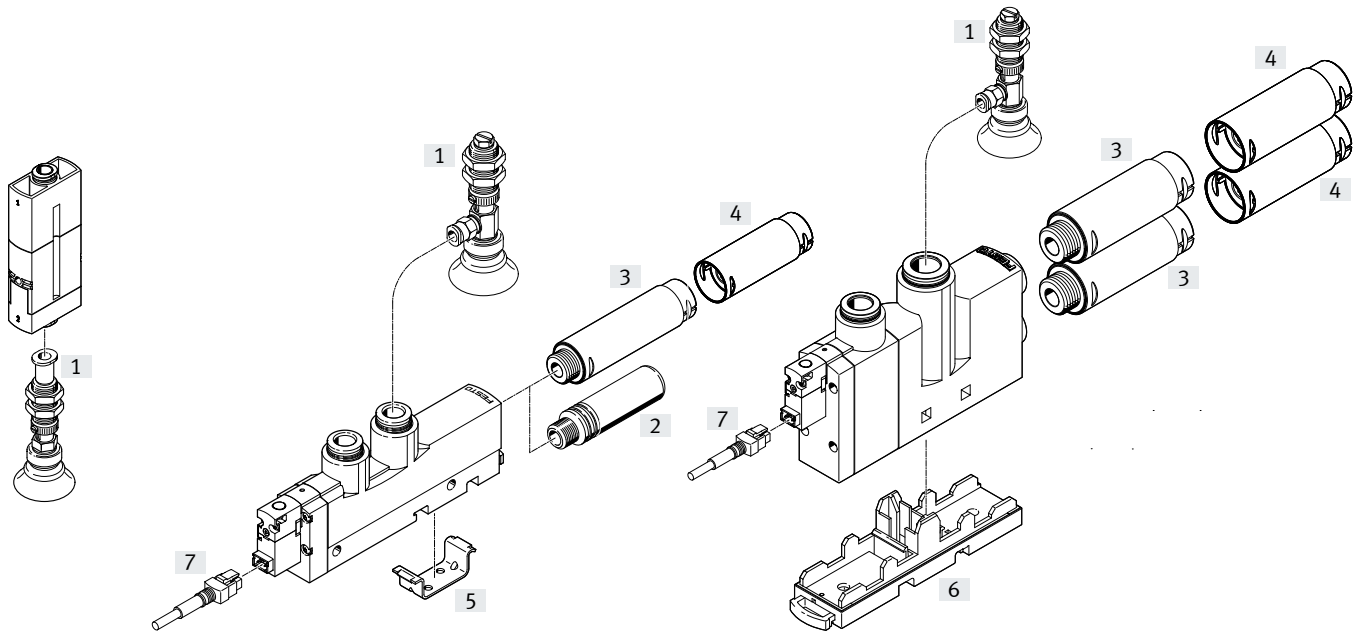
Bestellangaben

mit Steckverschraubung und Schalldämpfer

Nennweite Lavalldüse [mm]	Schaltfunktion		Hohes Vakuum/Standard H		Hoher Saugvolumenstrom/Standard L	
	Schwellwert mit fester Hysterese	Schwellwert mit- variabler Hysterese	Teile-Nr.	Typ	Teile-Nr.	Typ
0,45	■	–	536796	VN-05-H-T4-PQ2-VQ2-01-P	536798	VN-05-L-T4-PQ2-VQ2-01-P
	–	■	536797	VN-05-H-T4-PQ2-VQ2-02-P	536799	VN-05-L-T4-PQ2-VQ2-02-P
0,7	■	–	536800	VN-07-H-T4-PQ2-VQ2-01-P	536802	VN-07-L-T4-PQ2-VQ2-01-P
	–	■	536801	VN-07-H-T4-PQ2-VQ2-02-P	536803	VN-07-L-T4-PQ2-VQ2-02-P
0,95	■	–	536804	VN-10-H-T4-PQ2-VQ2-01-P	536806	VN-10-L-T4-PQ2-VQ2-01-P
	–	■	536805	VN-10-H-T4-PQ2-VQ2-02-P	536807	VN-10-L-T4-PQ2-VQ2-02-P

Peripherieübersicht

Gerade Form VN-05/07-...-A	T-Form VN-05/07/10/14-...-A/M/B	VN-20/30-...-M
-------------------------------	------------------------------------	----------------

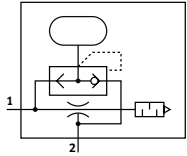


Befestigungselemente und Zubehör		Gerade Form		T-Form				→ Seite/Internet				
		VN-05/07		VN-05/07/10		VN-14			VN-20/30			
		A		A	M	B	A		M	B	M	
[1]	Sauggreifer ESG	■		■			■			■		esg
[2]	Schalldämpfer UO	-		■			-			-		47
[3]	Schalldämpfer UOM	-		-			■			■		47
[4]	Schalldämpfer-Erweiterung UOMS	-		-			■			■		47
[5]	Montageplatte VN-T3/T4-BP	-		■			■			-		46
[6]	Montageplatte VN-T6-BP-NRH	-		-			-			■		46
[7]	Steckdosenleitung, 2-polig NEBV	-		-	■	■	-	■	■	■		48
-	Saugerhalter ESH	■		■			■			■		esh
-	Sauger ESS	■		■			■			■		ess



Datenblatt

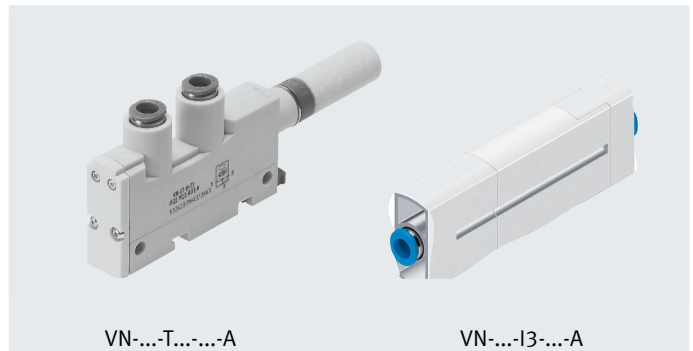
Funktion

VN-A – Standard/Inline
Abwurfimpuls pneumatisch



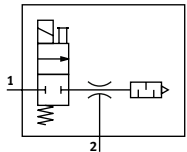
VN-A

-  - Temperaturbereich
0 ... +60 °C
-  - Betriebsdruck
1 ... 8 bar





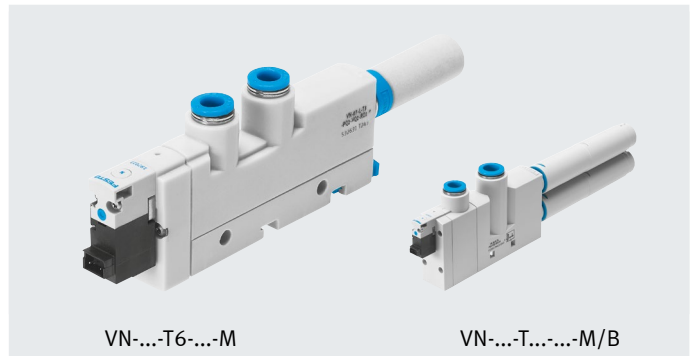
VN-M – Standard

Einschaltventil elektrisch



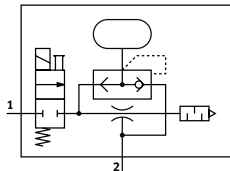
VN-M / VN-B

-  - Temperaturbereich
0 ... +50 °C
-  - Betriebsdruck
2 ... 8 bar



VN-B – Standard

Einschaltventil elektrisch,
Abwurfimpuls pneumatisch



Allgemeine Technische Daten – Standard

Konstruktiver Aufbau		T-Form															
Typ		VN-05			VN-07			VN-10			VN-14			VN-20		VN-30	
Rastermaß [mm]		14			14			14			18			24		24	
Integrierte Funktion		A	M	B	A	M	B	A	M	B	A	M	B	M	M		
Nennweite Lavaldüse [mm]		0,45			0,7			0,95			1,4			2,0		3,0	
Ejektor-Charakteristik		Hohes Vakuum / Standard H															
		Hoher Saugvolumenstrom / Standard L															
Pneumatischer Anschluss 1		QS-6	QS-6	QS-6	QS-6	QS-6	QS-6	QS-6	QS-6	QS-6	QS-6	QS-6	QS-6	QS-6	QS-6		
Innengewinde		G1/8	–	–	G1/8	–	–	G1/8	–	–	G1/8	–	–	G1/4	–	–	
Vakuumananschluss		QS-6	QS-6	QS-6	QS-6	QS-6	QS-6	QS-6	QS-6	QS-6	QS-6	QS-6	QS-6	QS-6	QS-6		
Innengewinde		G1/8	–	–	G1/8	–	–	G1/8	–	–	G1/8	–	–	G1/4	–	–	
Pneumatischer Anschluss 3		Schalldämpfer offen															
Befestigungsart (max. Anziehdrehmoment)		mit Durchgangsbohrung (0,5 Nm)												mit Durchgangsbohrung (0,8 Nm)			
		mit Hutschiene															
		mit Zubehör															
Einbaulage		beliebig															
Reinigungsempfehlung		Seifenlauge															

• Hinweis: Dieses Produkt entspricht ISO 1179-1 und ISO 228-1.

Datenblatt

Allgemeine Technische Daten – Inline		
Konstruktiver Aufbau	Gerade Form	
Typ	VN-05	VN-07
Rastermaß [mm]	14,5	14,5
Integrierte Funktion	A	A
Nennweite Lavalldüse [mm]	0,45	0,7
Ejektor-Charakteristik	Hohes Vakuum / Inline M Hoher Saugvolumenstrom / Inline N	
Pneumatischer Anschluss 1	QS-6	
Vakuumananschluss	QS-6	
Befestigungsart	Leitungseinbau	
Einbaulage	beliebig	
Reinigungsempfehlung	Seifenlauge	

Betriebs- und Umweltbedingungen				
Pneumatischer Anschluss	mit Steckverschraubung			mit Innengewinde
Integrierte Funktion	A	M	B	A
Betriebsdruck [bar]	1 ... 8	2 ... 8		1 ... 8
Nennbetriebsdruck [bar]	6			
Betriebsmedium	Druckluft nach ISO 8573-1:2010 [7:4:4]			
Hinweis zum Betriebs-/Steuermedium	geölter Betrieb nicht möglich			
Umgebungstemperatur [°C]	0 ... +60	0 ... +50		0 ... +60
Mediumtemperatur [°C]	0 ... +60	0 ... +50		0 ... +60
Korrosionsbeständigkeit KBK ¹⁾	1 - niedrige Korrosionsbeanspruchung			2 - mäßige Korrosionsbeanspruchung

1) Weitere Informationen www.festo.com/x/topic/kbk

Leistungsdaten – Hohes Vakuum																
Ejektor-Charakteristik	Standard H												Inline M			
Nennweite Lavalldüse [mm]	0,45			0,7			0,95			1,4			2,0	3,0	0,45	0,7
Integrierte Funktion	A	M	B	A	M	B	A	M	B	A	M	B	M	M	A	A
Max. Vakuum [%]	92			92			93			92			92	93	93	93
Betriebsdruck für max. Vakuum [bar]	4,9			4,4			3,5			3,5			3,5	3,7	4,3	4,3
Max. Saugvolumenstrom gegen Atmosphäre [l/min]	7,2			16,2			21,8			48,8			98	186	7,2	16,6
Betriebsdruck für max. Saugvolumenstrom [bar]	3			3			3			4			2	3	2	2
Belüftungszeit bei Nennbetriebsdruck 6 bar (für 1 l Volumen) ¹⁾ [s]	3,63	3,9		1,5	1,69		0,96	1,06		0,43	0,5		0,24	0,13	4,1	1,69
Schalldruckpegel bei Nennbetriebsdruck 6 bar [dB (A)]	56			65			71			69			63	78	66	75

1) Dauer für den Vakuumabbau bis zu einem Restvakuum von -0,05 bar nach Abschalten des Betriebsdrucks.

Datenblatt

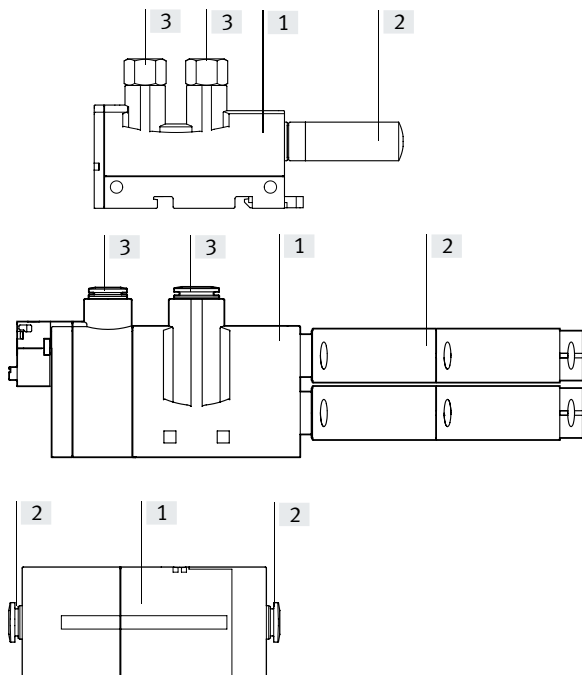
Leistungsdaten – Hoher Saugvolumenstrom															
Ejektor-Charakteristik		Standard L									Inline N				
Nennweite Lavaldüse	[mm]	0,45			0,7			0,95			1,4		0,45	0,7	
Integrierte Funktion															
Max. Saugvolumenstrom gegen Atmosphäre	[l/min]	13,6			30,9			40,5			92,6		13,3	32,6	
Betriebsdruck für max. Saugvolumenstrom	[bar]	5			4			5			5		5	4	
Belüftungszeit bei Nennbetriebsdruck 6 bar (für 1 l Volumen) ¹⁾	[s]	1,93	1,97		0,79	0,83		0,62	0,67		0,28	0,32		2,24	0,89
Schalldruckpegel bei Nennbetriebsdruck 6 bar	[dB (A)]	52			64			72			69		68	78	

1) Dauer für den Vakuumabbau bis zu einem Restvakuum von -0,05 bar nach Abschalten des Betriebsdrucks.

Technische Daten Einschaltventil	
Betriebsspannungsbereich	[V DC] 21,6 ... 26,4
Einschaltdauer	[%] 100
Schutzart	IP40 (nach EN 60 529)
Ventilfunktion	2/2-Wegeventil
Handhilfsbetätigung	tastend

Werkstoffe

Funktionsschnitt



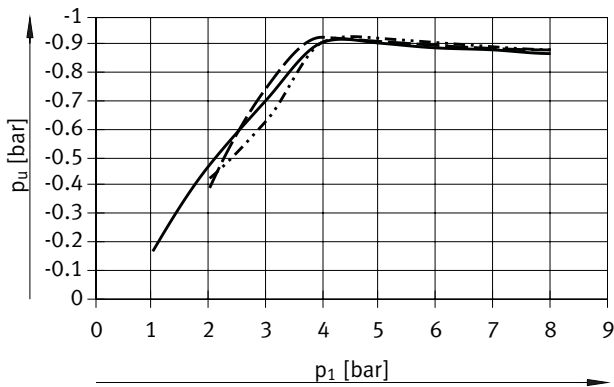
Vakuumsaugdüse VN – Standard		
[1]	Gehäuse	PA-verstärkt, POM-verstärkt
[2]	Schalldämpfer	RO1 PE
		RO2 Aluminium-Knetlegierung, POM, PU-Schaum
[3]	Steckverschraubung	Messing vernickelt
-	Anschlussgewinde	Aluminium-Knetlegierung, eloxiert
-	Strahldüse	Aluminium-Knetlegierung
-	Fangdüse	POM
-	Schrauben	Stahl
-	Dichtungen	NBR
Werkstoff-Hinweis		RoHS konform
LABS-Konformität		VDMA24364-B1/B2-L
	RO2	VDMA24364-Zone III

Vakuumsaugdüse VN – Inline		
[1]	Gehäuse	PA-verstärkt, POM-verstärkt
[2]	Steckverschraubung	Messing vernickelt
-	Strahldüse	Aluminium-Knetlegierung
-	Fangdüse	POM
-	Dichtungen	NBR
Werkstoff-Hinweis		RoHS konform
LABS-Konformität		VDMA24364-B1/B2-L

Datenblatt

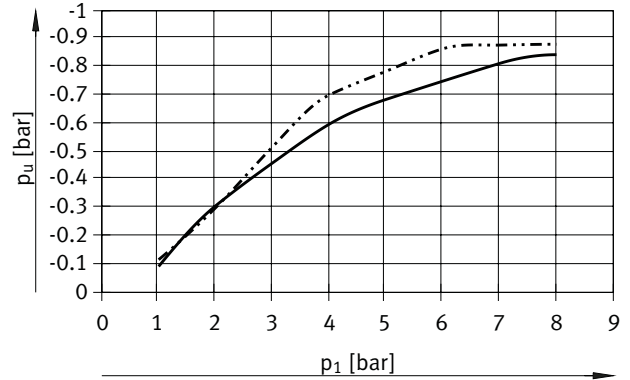
Vakuum p_u in Abhängigkeit vom Betriebsdruck p_1

Hohes Vakuum – Standard

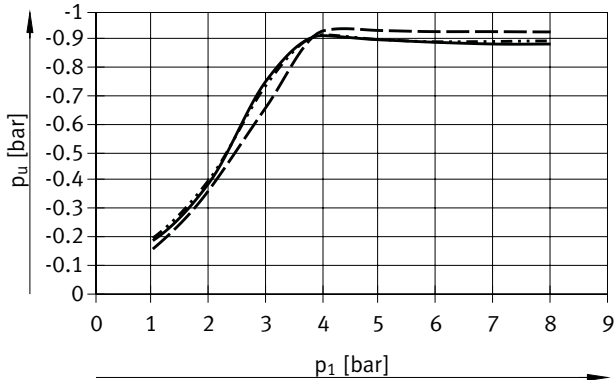


- VN-05-H
- - - VN-07-H
- - - VN-10-H

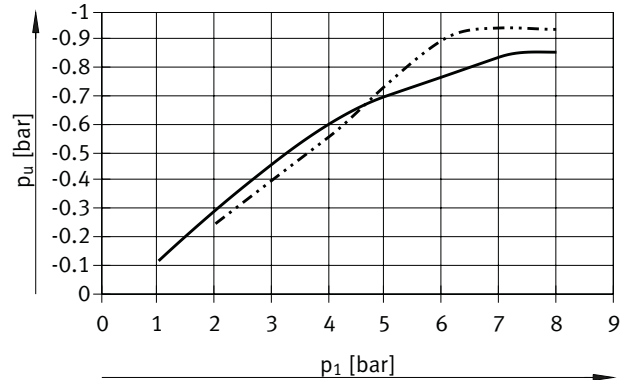
Hoher Saugvolumenstrom – Standard



- VN-05-L
- - - VN-10-L

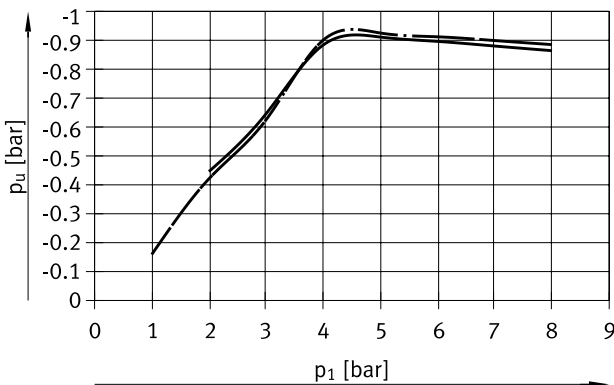


- VN-14-H
- - - VN-20-H
- - - VN-30-H



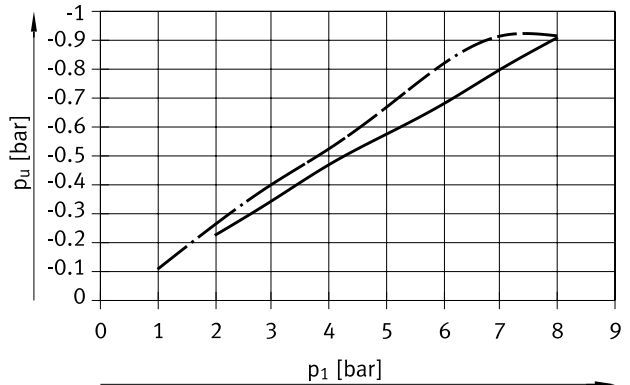
- VN-07-L
- - - VN-14-L

Hohes Vakuum – Inline



- VN-05-M
- - - VN-07-M

Hoher Saugvolumenstrom – Inline

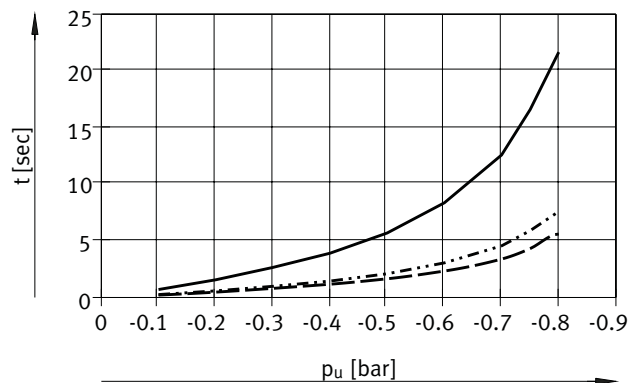


- VN-05-N
- - - VN-07-N

Datenblatt

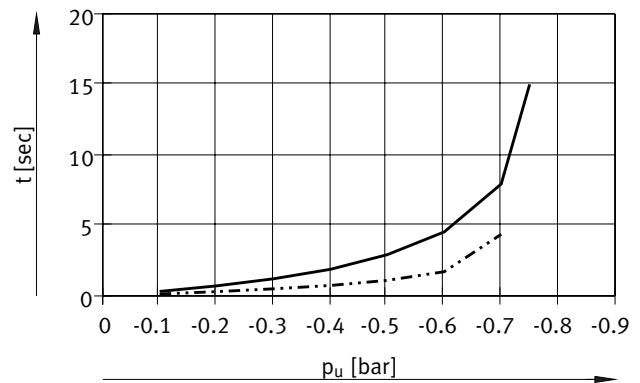
Evakuierungszeit t in Abhängigkeit vom Vakuum p_u für 1 l Volumen bei 6 bar Betriebsdruck

Hohes Vakuum – Standard

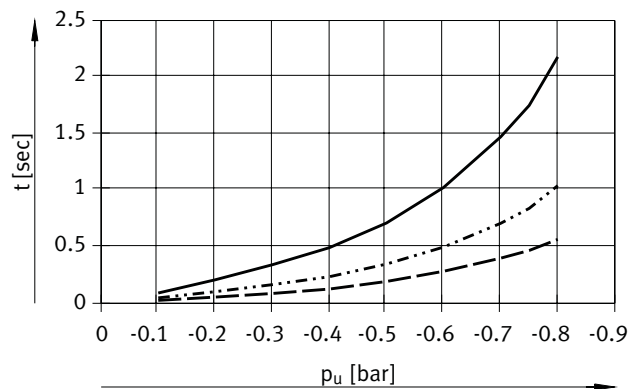


— VN-05-H
 VN-07-H
 - - - VN-10-H

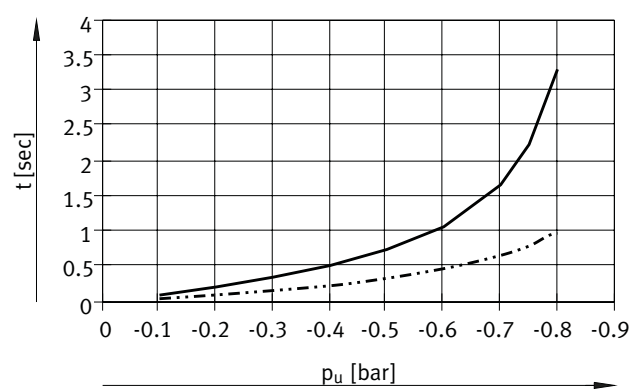
Hoher Saugvolumenstrom – Standard



— VN-05-L
 VN-07-L

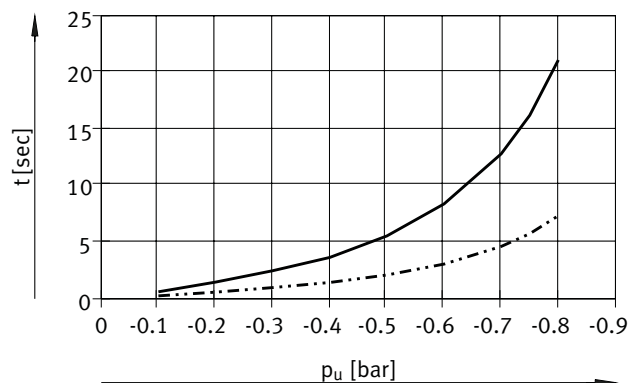


— VN-14-H
 VN-20-H
 - - - VN-30-H



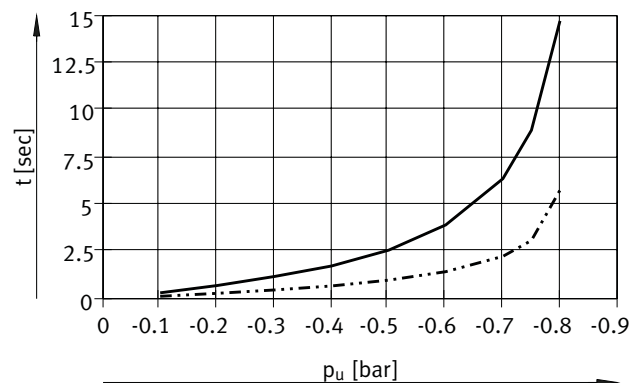
— VN-10-L
 VN-14-L

Hohes Vakuum – Inline



— VN-05-M
 VN-07-M

Hoher Saugvolumenstrom – Inline

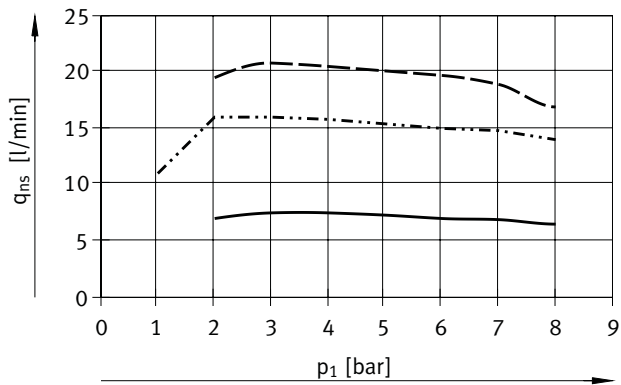


— VN-05-N
 VN-07-N

Datenblatt

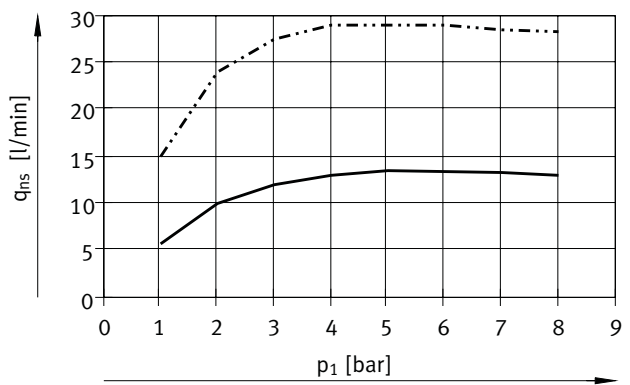
Saugvolumenstrom q_{ns} (gegen Atmosphäre) in Abhängigkeit vom Betriebsdruck p_1

Hohes Vakuum – Standard

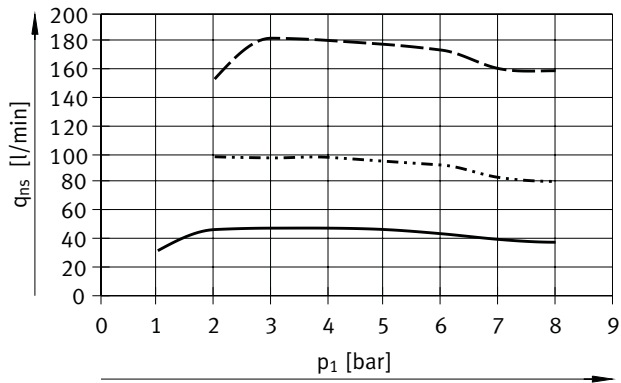


- VN-05-H
- VN-07-H
- - - VN-10-H

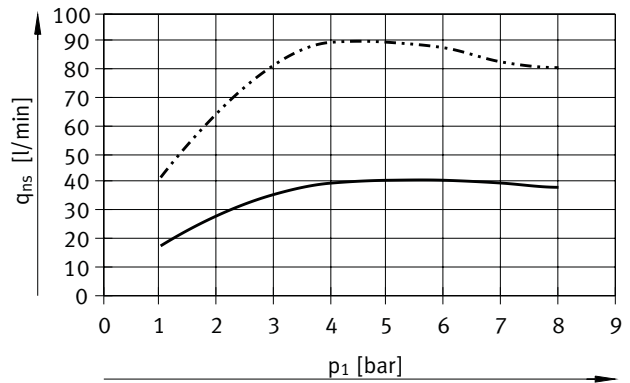
Hoher Saugvolumenstrom – Standard



- VN-05-L
- VN-07-L

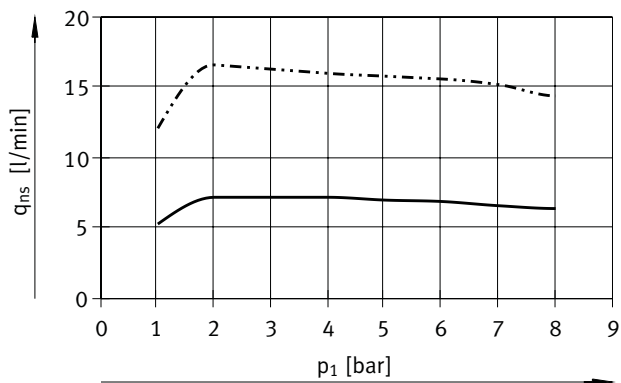


- VN-14-H
- VN-20-H
- - - VN-30-H



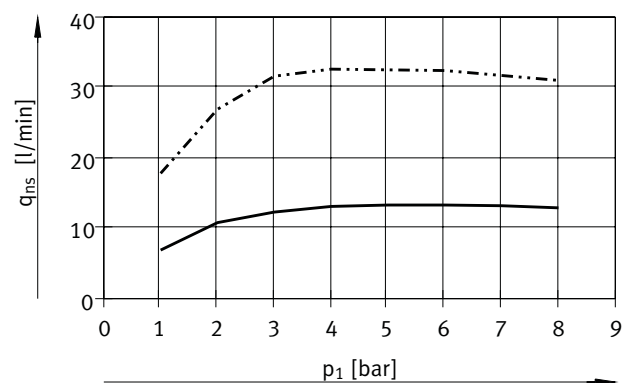
- VN-10-L
- VN-14-L

Hohes Vakuum – Inline



- VN-05-M
- VN-07-M

Hoher Saugvolumenstrom – Inline

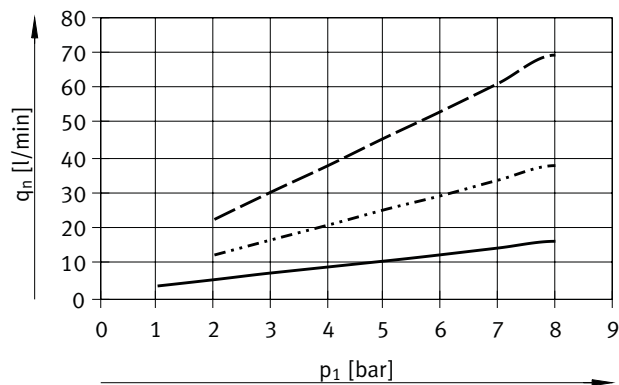


- VN-05-N
- VN-07-N

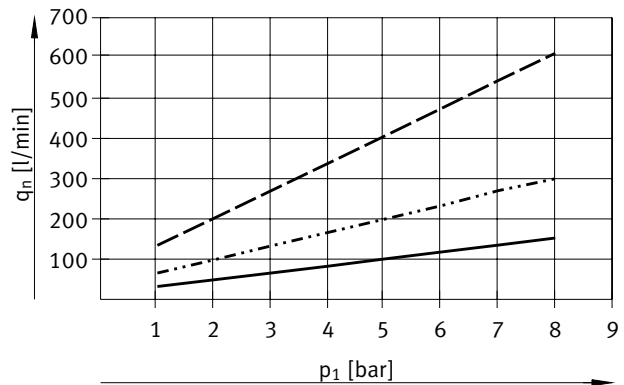
Datenblatt

Luftverbrauch q_n in Abhängigkeit vom Betriebsdruck p_1

Hohes Vakuum/Hoher Saugvolumenstrom



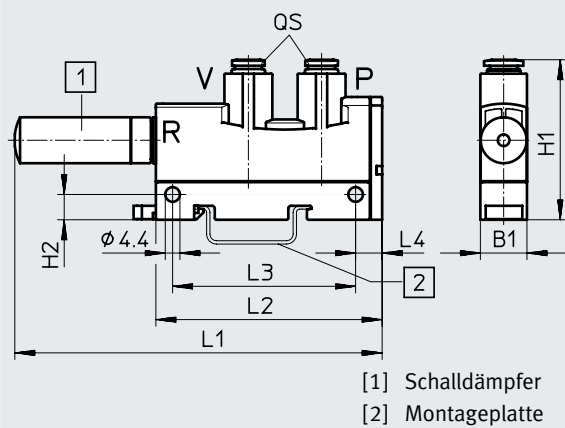
- VN-05
- VN-07
- - - - VN-10



- VN-14
- VN-20
- - - - VN-30

Abmessungen – T-Form/Standard, VN-05/07/10/14

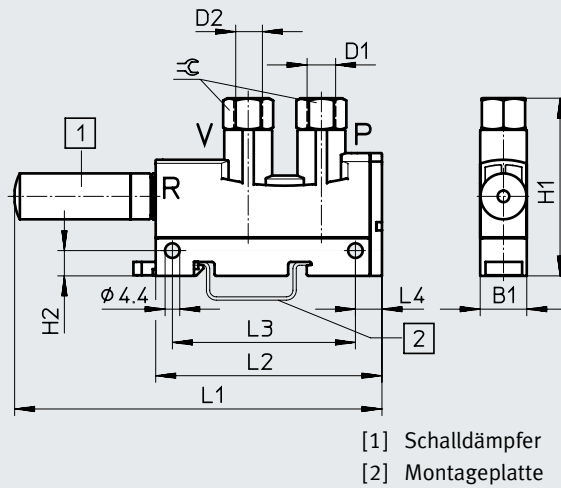
VN-...-T...-PQ...-VQ...-RO...-A



- [1] Schalldämpfer
- [2] Montageplatte

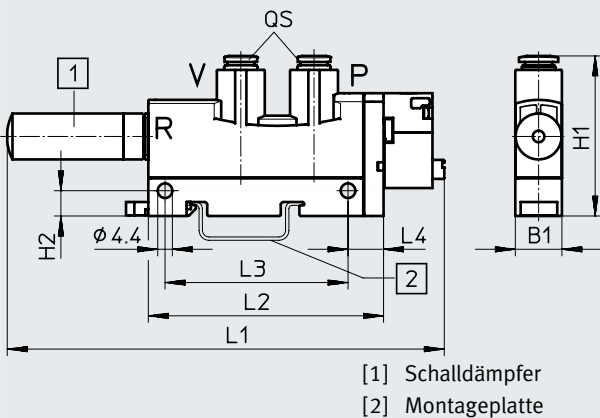
Download CAD-Daten → www.festo.com

VN-...-T...-PI...-VI...-RO...-A



- [1] Schalldämpfer
- [2] Montageplatte

VN-...-T...-PQ...-VQ...-RO...-M/B



- [1] Schalldämpfer
- [2] Montageplatte

Datenblatt

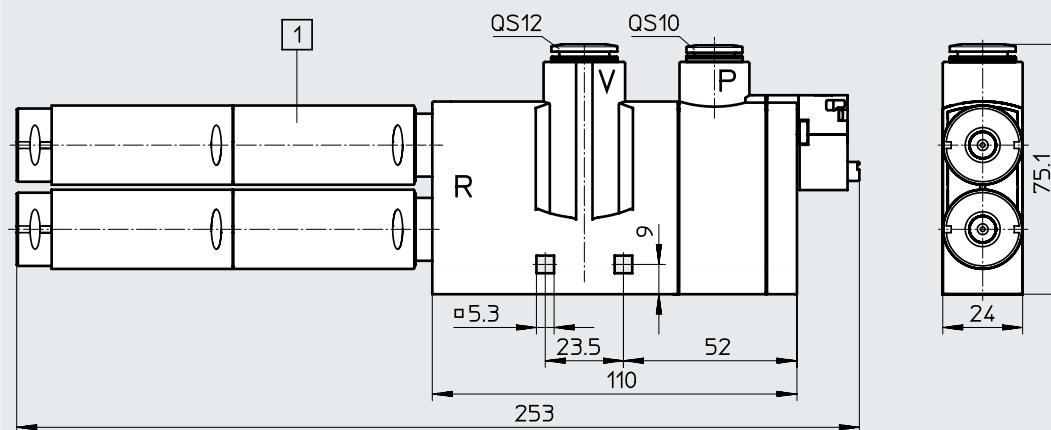
Typ	B1	Anschlüsse		H1	H2	L1	L2	L3	L4	≙
		P D1	V D2							
VN-05-...-T3-PQ2-VQ2-R01-A	14	QS-6	QS-6	48	7,6	110	68	55	8	-
VN-07-...-T3-PQ2-VQ2-R01-A						119				
VN-10-...-T3-PQ2-VQ2-R01-A						110				
VN-05-...-T3-PI4-VI4-R01-A		G1/8	G1/8	53		119				
VN-07-...-T3-PI4-VI4-R01-A										
VN-10-...-T3-PI4-VI4-R01-A										
VN-14-...-T4-PQ3-VQ3-R02-A	18	QS-8	QS-8	50	7,5	166	98	63	8,7	-
VN-14-...-T4-PI5-VI5-R02-A		G1/4	G1/4	62						17
VN-05-...-T3-PQ2-VQ2-R01-M/B	14	QS-6	QS-6	48	7,6	132	71	55	10,7	-
VN-07-...-T3-PQ2-VQ2-R01-M/B						141				
VN-10-...-T3-PQ2-VQ2-R01-M/B										
VN-14-...-T4-PQ3-VQ3-R02-M/B	18	QS-8	QS-8	50	7,5	192	106	63	16,4	-

⚠ Hinweis: Dieses Produkt entspricht ISO 1179-1 und ISO 228-1.

Abmessungen – T-Form/Standard, VN-20/30

Download CAD-Daten → www.festo.com

VN-...-T6-PQ4-VQ5-R02-M

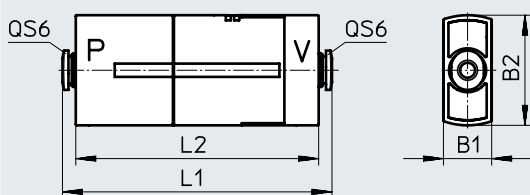


[1] Schalldämpfer

Abmessungen – Gerade Form/Inline, VN-05/07

Download CAD-Daten → www.festo.com

VN-05/07-...-I3-PQ2-VQ2-A



Typ	B1	Anschlüsse		B2	L1	L2
		P	V			
VN-05-...-I3-PQ2-VQ2-A	14,5	QS-6	QS-6	33,1	81	73
VN-07-...-I3-PQ2-VQ2-A					97	89

Datenblatt

★ Kernprogramm

Bestellangaben und Gewichte – Standard						
T-Form						
Nennweite Lavalldüse [mm]	Gewicht [g]	Hohes Vakuum H		Gewicht [g]	Hoher Saugvolumenstrom L	
		Teile-Nr.	Typ		Teile-Nr.	Typ
mit Einschaltventil elektrisch, Abwurfimpuls pneumatisch, Steckverschraubung und Schalldämpfer						
0,95	–	–	–	63	★ 532641	VN-10-L-T3-PQ2-VQ2-R01-B
1,4	–	–	–	100	★ 532649	VN-14-L-T4-PQ3-VQ3-R02-B

Bestellangaben und Gewichte – Standard						
T-Form						
Nennweite Lavalldüse [mm]	Gewicht [g]	Hohes Vakuum H		Gewicht [g]	Hoher Saugvolumenstrom L	
		Teile-Nr.	Typ		Teile-Nr.	Typ
mit Abwurfimpuls pneumatisch, Steckverschraubung und Schalldämpfer						
0,45	49	532620	VN-05-H-T3-PQ2-VQ2-R01-A	49	532621	VN-05-L-T3-PQ2-VQ2-R01-A
0,7	50	532628	VN-07-H-T3-PQ2-VQ2-R01-A	50	532629	VN-07-L-T3-PQ2-VQ2-R01-A
0,95	50	532638	VN-10-H-T3-PQ2-VQ2-R01-A	50	532639	VN-10-L-T3-PQ2-VQ2-R01-A
1,4	85	532646	VN-14-H-T4-PQ3-VQ3-R02-A	85	532647	VN-14-L-T4-PQ3-VQ3-R02-A

mit Abwurfimpuls pneumatisch, Innengewinde und Schalldämpfer						
0,45	49	537225	VN-05-H-T3-PI4-VI4-R01-A	49	537226	VN-05-L-T3-PI4-VI4-R01-A
0,7	50	532632	VN-07-H-T3-PI4-VI4-R01-A	50	532633	VN-07-L-T3-PI4-VI4-R01-A
0,95	50	532642	VN-10-H-T3-PI4-VI4-R01-A	50	532643	VN-10-L-T3-PI4-VI4-R01-A
1,4	94	532719	VN-14-H-T4-PI5-VI5-R02-A	94	532720	VN-14-L-T4-PI5-VI5-R02-A

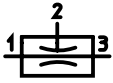
mit Einschaltventil elektrisch, Steckverschraubung und Schalldämpfer						
0,45	60	532618	VN-05-H-T3-PQ2-VQ2-R01-M	60	532619	VN-05-L-T3-PQ2-VQ2-R01-M
0,7	61	532626	VN-07-H-T3-PQ2-VQ2-R01-M	61	532627	VN-07-L-T3-PQ2-VQ2-R01-M
0,95	61	532636	VN-10-H-T3-PQ2-VQ2-R01-M	61	532637	VN-10-L-T3-PQ2-VQ2-R01-M
1,4	98	532644	VN-14-H-T4-PQ3-VQ3-R02-M	98	532645	VN-14-L-T4-PQ3-VQ3-R02-M
2,0	215	532656	VN-20-H-T6-PQ4-VQ5-R02-M	–	–	–
3,0	215	532662	VN-30-H-T6-PQ4-VQ5-R02-M	–	–	–

mit Einschaltventil elektrisch, Abwurfimpuls pneumatisch, Steckverschraubung und Schalldämpfer						
0,45	62	532622	VN-05-H-T3-PQ2-VQ2-R01-B	62	532623	VN-05-L-T3-PQ2-VQ2-R01-B
0,7	63	532630	VN-07-H-T3-PQ2-VQ2-R01-B	63	532631	VN-07-L-T3-PQ2-VQ2-R01-B
0,95	63	532640	VN-10-H-T3-PQ2-VQ2-R01-B	–	–	–
1,4	100	532648	VN-14-H-T4-PQ3-VQ3-R02-B	–	–	–

Bestellangaben und Gewichte – Inline						
Gerade-Form						
Nennweite Lavalldüse [mm]	Gewicht [g]	Hohes Vakuum M		Gewicht [g]	Hoher Saugvolumenstrom N	
		Teile-Nr.	Typ		Teile-Nr.	Typ
mit Abwurfimpuls pneumatisch und Steckanschluss						
0,45	38	532624	VN-05-M-I3-PQ2-VQ2-A	38	532625	VN-05-N-I3-PQ2-VQ2-A
0,7	41	532634	VN-07-M-I3-PQ2-VQ2-A	41	532635	VN-07-N-I3-PQ2-VQ2-A

Datenblatt

Funktion



- - Temperaturbereich
0 ... +60 °C
- - Betriebsdruck
1 ... 8 bar



Allgemeine Technische Daten

Typ	VN-05	VN-07	VN-10	VN-14	VN-20
Nennweite Lavaldüse [mm]	0,45	0,7	0,95	1,4	2,0
Ejektor-Charakteristik	Hohes Vakuum / Standard H				
	Hoher Saugvolumenstrom / Standard L				
Einbaulage	beliebig				

Betriebs- und Umweltbedingungen

Betriebsdruck [bar]	1 ... 8
Nennbetriebsdruck [bar]	6
Betriebsmedium	Druckluft nach ISO 8573-1:2010 [7:4:4]
Hinweis zum Betriebs-/Steuermedium	geölter Betrieb nicht möglich
Umgebungstemperatur [°C]	0 ... +60
Mediumtemperatur [°C]	0 ... +60
Korrosionsbeständigkeit KBK ¹⁾	2 - mäßige Korrosionsbeanspruchung

1) Weitere Informationen www.festo.com/x/topic/kbk

Leistungsdaten – Hohes Vakuum

Ejektor-Charakteristik	Standard H				
Nennweite Lavaldüse [mm]	0,45	0,7	0,95	1,4	2,0
Max. Vakuum [%]	92	92	93	92	92
Betriebsdruck für max. Vakuum [bar]	4,9	4,4	3,5	3,5	3,5
Max. Saugvolumenstrom gegen Atmosphäre [l/min]	7,2	16,2	21,8	48,8	98
Betriebsdruck für max. Saugvolumenstrom [bar]	3	3	3	2	2
Belüftungszeit bei Nennbetriebsdruck 6 bar (für 1 l Volumen) [s]	4,43	1,67	1,02	0,48	0,23

Datenblatt

Leistungsdaten – Hoher Saugvolumenstrom						
Ejektor-Charakteristik		Standard L				
Nennweite Lavaldüse	[mm]	0,45	0,7	0,95	1,4	2,0
Max. Saugvolumenstrom gegen Atmosphäre	[l/min]	13,6	30,9	41,5	92,6	184,4
Betriebsdruck für max. Saugvolumenstrom	[bar]	5	4	5	5	5
Belüftungszeit bei Nennbetriebsdruck 6 bar (für 1 l Volumen)	[s]	2,04	0,82	0,66	0,31	0,17



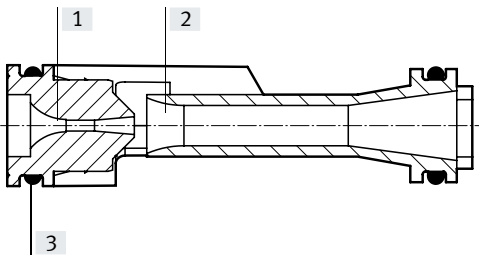
Hinweis

Durch Parallelschaltung zweier Vakuumsaugdüsen-Patronen verdoppelt sich der Saugvolumenstrom. Das entspricht der nächst höheren Leistungsstufe.

Beispiel:
2x20-H entspricht 1x30-H

Werkstoffe

Funktionsschnitt



Vakuumsaugdüsen-Patrone VN-05/07/10/14/20	
[1]	Strahldüse Aluminium-Knetlegierung
[2]	Fangdüse POM
[3]	Dichtungen NBR
LABS-Konformität VDMA24364-B1/B2-L	



Hinweis

Die Diagramme zu den Technischen Daten der Vakuumsaugdüsen-Patrone entsprechen denen der Vakuumsaugdüse VN-A/B/M.

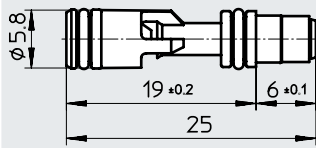
→ ab Seite 37.

Datenblatt

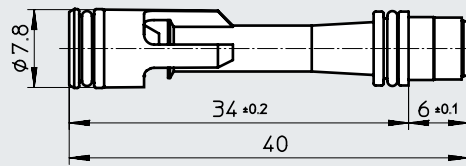
Abmessungen

Download CAD-Daten → www.festo.com

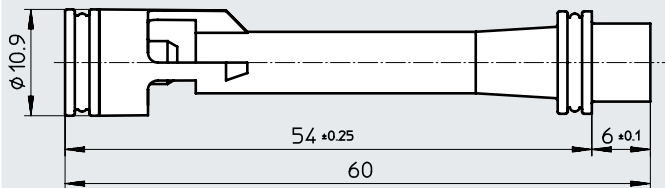
VN-05



VN-07/10



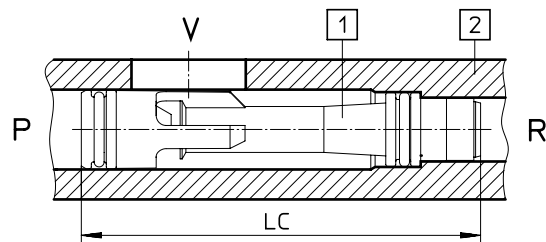
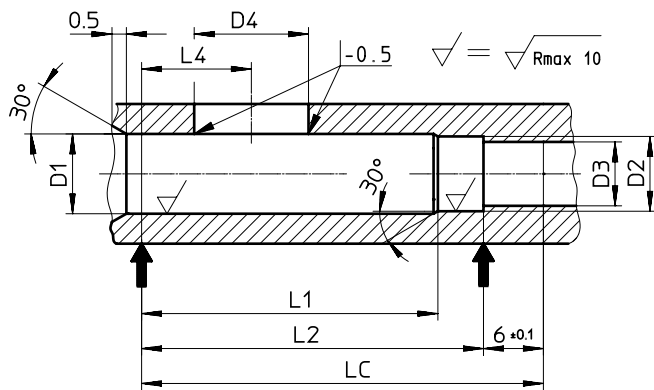
VN-14/20



Aufnahmebohrung für die Vakuumsaugdüsen-Patrone

Abmessungen

Einbau der Vakuumsaugdüsen-Patrone



[1] Vakuumsaugdüsen-Patrone
[2] kundenspezifisches Gehäuse

Typ	Maße der Aufnahmebohrung						Vakuumschluss		
	D1 ¹⁾ +0,05	D2	D3	L1	L2 ±0,2	LC ²⁾	L4 ±0,2	D4 min. Ø ³⁾ max. Ø	
VN-05	6	5,7 ^{+0,05}	4,9 ^{+0,1}	14	19	25	9,5	3,0	3,5
VN-07	8	7,5 ^{+0,05}	6,5 ^{+0,1}	29	34	40	11	6,0	7,5
VN-10									
VN-14	11,1	10,7 ^{-0,05}	9,4 ± 0,1	49	54	60	13	12,8	15,6
VN-20									

- Bei D1 mit Ø 11,1: Wählen Sie für einen Gewindeanschluss G1/4 Kerndurchmesser 11,8^{+0,1}
- Länge der Vakuumsaugdüsen-Patrone
- Mindestquerschnitt, Festo empfiehlt den größtmöglichen Querschnitt

Bestellangaben und Gewichte

Nennweite Lavaldüse [mm]	Gewicht [g]	Hohes Vakuum H		Gewicht [g]	Hoher Saugvolumenstrom L	
		Teile-Nr.	Typ		Teile-Nr.	Typ
0,45	0,65	547693	VN-05-H	0,65	547694	VN-05-L
0,7	1,65	547695	VN-07-H	1,65	547696	VN-07-L
0,95	1,65	547697	VN-10-H	1,65	547698	VN-10-L
1,4	3,75	547699	VN-14-H	3,75	547700	VN-14-L
2,0	3,75	547701	VN-20-H	3,75	547702	VN-20-L

Zubehör

Montageplatte VN-...-BP-NRH

für Vakuumsaugdüse VN
zur Montage an Hutschiene oder
mit Durchgangsbohrung

Umgebungstemperatur:
0 ... +60 °C

Werkstoff:

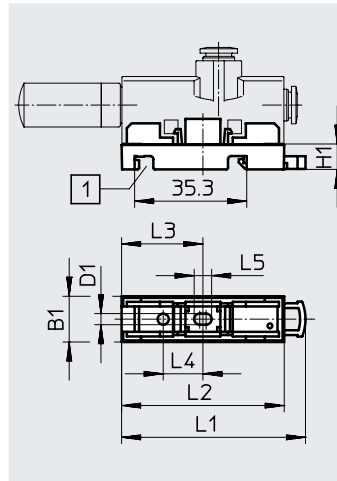
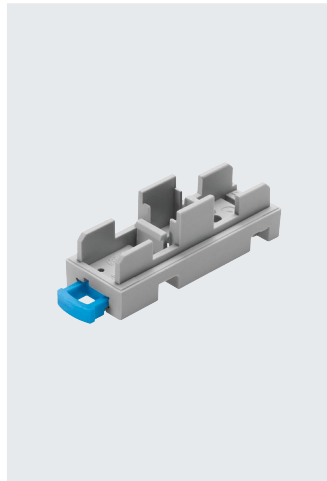
Platte VN-T2/T3/T4: POM-ver-
stärkt

Platte VN-T6: PA-verstärkt

Schieber: POM

LABS-Konformität:

VDMA24364-B1/B2-L



Hinweis

Horizontale Wandbefestigung
ist bei Montageplatte
VN-T6-BP-NRH nicht zulässig.

1) Passend für Hutschiene
35x7,5 nach DIN EN 50 022

Abmessungen und Bestellangaben

Für Rastermaß [mm]	B1	D1	H1	L1	L2	L3	L4	L5	KBK ¹⁾	Gewicht [g]	Teile-Nr.	Typ
10	10,4	3,5	8	56,5	51	25,5	12,5	5,5	2	3,5	196951	VN-T2-BP-NRH
14	14,4	3,5	8	57,9	51,2	25,6	12,5	5,5	2	4,5	193641	VN-T3-BP-NRH
18	18,4										195279	VN-T4-BP-NRH
24	24	4,3	7,3	98	91	45,5	32,5	6,3	2	12,4	196956	VN-T6-BP-NRH

1) Weitere Informationen www.festo.com/x/topic/kbk

Montageplatte VN-...-BP

für Vakuumsaugdüse VN-A/B/M
zur Wandbefestigung mit Durch-
gangsbohrung für Gehäusetyp
T3/T4

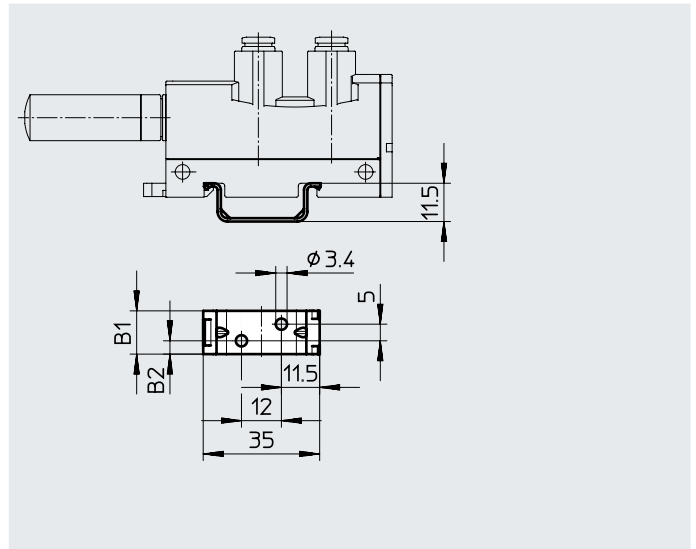
Werkstoff:

Platte: Stahl verzinkt

Werkstoff-Hinweis: RoHS konform

LABS-Konformität:

VDMA24364-B1/B2-L



Hinweis

Für den Gehäusetyp T6 ist die
Montageplatte VN-T6-BP-NRH zu
verwenden.


Abmessungen und Bestellangaben



Für Rastermaß [mm]	B1	B2	KBK ¹⁾	Gewicht [g]	Teile-Nr.	Typ
14	13	4	2 - mäßige Korrosionsbeanspruchung	4,8	547436	VN-T3-BP
18	17	6		6,4	547437	VN-T4-BP

1) Weitere Informationen www.festo.com/x/topic/kbk

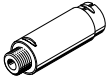
Zubehör


★ Kernprogramm

Bestellangaben – Schalldämpfer UO			Datenblätter → Internet: uo	
	Für Rastermaß [mm]	Pneumatischer Anschluss	Teile-Nr.	Typ
	10 (nur VN-...-T2-...-RO1)	M7	197582	UO-M7
	14	G1/8	197583	UO-1/8
	18	G1/4	197584	UO-1/4

Bestellangaben – Schalldämpfer AMTE			Datenblätter → Internet: amte		
	Für Rastermaß [mm]	Pneumatischer Anschluss	Teile-Nr.	Typ	PE ¹⁾
Ausführung kurz					
	10	M5	1206621	AMTE-M-H-M5	20
	14	G1/8	1206622	AMTE-M-H-G18	20
	18	G1/4	1206623	AMTE-M-H-G14	20
Ausführung lang					
	10	M5	★ 1205858	AMTE-M-LH-M5	20
	14	G1/8	★ 1205860	AMTE-M-LH-G18	20
	18	G1/4	★ 1205861	AMTE-M-LH-G14	20

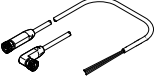
1) Packungseinheit in Stück

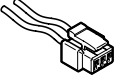
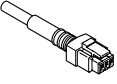
Bestellangaben – Schalldämpfer UOM			Datenblätter → Internet: uom	
	Für Rastermaß [mm]	Pneumatischer Anschluss	Teile-Nr.	Typ
	18	G1/4	538432	UOM-1/4
	24	G3/8	538433	UOM-3/8

Bestellangaben – Schalldämpfer-Erweiterung UOMS			Datenblätter → Internet: uoms	
	Für Rastermaß [mm]	Pneumatischer Anschluss	Teile-Nr.	Typ
	18	–	538436	UOMS-1/4
	24	–	538437	UOMS-3/8

Zubehör

★ Kernprogramm

Bestellangaben – Verbindungsleitung NEBA-M8				Datenblätter → Internet: neba	
	Elektrischer Anschluss	Anzahl Adern	Kabellänge [m]	Teile-Nr.	Typ
	M8x1, Dose gerade	3	2,5	★ 8078223	NEBA-M8G3-U-2.5-N-LE3
			5	★ 8078224	NEBA-M8G3-U-5-N-LE3
	M8x1, Dose gewinkelt	3	2,5	★ 8078230	NEBA-M8W3-U-2.5-N-LE3
			5	★ 8078231	NEBA-M8W3-U-5-N-LE3

Bestellangaben – Steckdosenleitung NEBV				Datenblätter → Internet: nebv	
	Kabelaufbau	Produktgewicht [g]	Kabellänge [m]	Teile-Nr.	Typ
	2 Einzelkabel	4	0,5	★ 566654	NEBV-H1G2-KN-0.5-N-LE2
		7	1	★ 566655	NEBV-H1G2-KN-1-N-LE2
		17	2,5	★ 566656	NEBV-H1G2-KN-2.5-N-LE2
		31	5	566657	NEBV-H1G2-KN-5-N-LE2
	Kabel 2-adrig	8	0,5	★ 566658	NEBV-H1G2-P-0.5-N-LE2
		16	1	★ 566659	NEBV-H1G2-P-1-N-LE2
		35	2,5	★ 566660	NEBV-H1G2-P-2.5-N-LE2
		70	5	566661	NEBV-H1G2-P-5-N-LE2