

Manuell betätigtes Ventil, metrisch VHEF

FESTO



Merkmale

Auf einen Blick

Innovativ:

- Klein, kompakt für vielfältige pneumatische Anwendungen
- Zahlreiche wählbare Ventilfunktionen: 3/2-Wege- und 5/2-Wegefunktionen
- Mit einem Durchfluss von bis zu 1200 l/min bieten die Ventile eine hohe pneumatische Leistung für vielfältige Aufgaben
- Geringes Gewicht
- Geringe Betätigungskräfte

Vielseitig:

- Flexibilität der pneumatischen Arbeitsanschlüsse lösen individuelle Anforderungen praxissgerecht
- Das 3/2-Wegeventil kann mit Ruhestellung geschlossen (NC) oder in Ruhestellung offen (NO) verwendet werden
- Rundschalldämpfer oder gefasste Abluft
- Für Vakuum geeignet
- Reversbetrieb möglich
- Druckbereich von Vakuum bis 10 bar möglich
- Ausführung als Tasterventil, Kipphebelventil, Tasthebelventil, Handhebelventil, Handhebelventil seitlich, Wahlschalterventil, Wahlschalterventil seitlich

Betriebssicher:

- Langlebig durch bewährte Kolbenschieber- und Tellersitzventile
- Robuste Konstruktion: Grundventil aus Metall, Deckel aus Kunststoff
- Montagefreundlich:
- Mittels Befestigungsbohrungen montierbar
- Fronttafelmontage bei fast allen Ventilen möglich (bei Tasthebelventil nicht möglich)

Gemeinsamkeiten der Ventilfunktionen:

- mechanische Feder
- Vakuumbetrieb möglich
- reversibel
- direkt betätigt
- gefasste Abluft

Produktsegmentierung



Festo Kernprogramm

Löst 80 % Ihrer Automatisierungsaufgaben

Das Festo Kernprogramm ist eine Vorauswahl der wichtigsten Funktionen und Produkte – Teil unseres gesamten Produktportfolios.

Im Kernprogramm finden Sie das beste Preis-Leistungs-Verhältnis für Ihre Automatisierung.

- Weltweit: Schnell verfügbar, auch langfristig
- Gewohnt gut: Immer in Festo Qualität
- Schnell zum Ziel: Einfache Auswahl

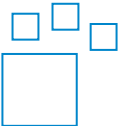
Ventilfunktion

[M32]	3/2-Wegeventil, Ruhestellung geschlossen oder offen	[B32]	3/2-Wegeventil, bistabil
	Ruhestellung offen/geschlossen nicht rastend		Ruhestellung offen/geschlossen rastend
[M52]	5/2-Wegeventil, monostabil	[B52]	5/2-Wegeventil, bistabil
	rückstellend nicht rastend		rückstellend rastend

Merkmale

[B53C]	5/3-Wegeventil, rastend, Mittelstellung geschlossen	[B53E]	5/3-Wegeventil, rastend, Mittelstellung entlüftet
rastend		Mittelstellung geschlossen rastend Mittelstellung entlüftet	
[P53C]	5/3-Wegeventil, Mittelstellung geschlossen	[P53E]	5/3-Wegeventil, Mittelstellung entlüftet
nicht rastend		Mittelstellung geschlossen nicht rastend Mittelstellung entlüftet	

Ausführung Produkt



Mechanische und manuell betätigte Wegeventile bestellen Sie mit Hilfe des Bestellsystems für Ventile. Internet: vhef

Typenschlüssel

001	Baureihe	
VHEF	Manuell betätigtes Ventil	

002	Betätigungsart	
E	Wahlschalter	
ES	Wahlschalter, seitlich	
H	Handhebel, oben	
HS	Handhebel, seitlich	
L	Tasthebel	
P	Druckknopf	
V	Kipphebel, oben	

003	Konstruktionsprinzip	
	Kolbenschieber	
T	Sitzventil	

004	Steuerart	
	Direkt betätigt	
C	Indirekt betätigt	

005	Steuerzuluft	
	Intern	
Z	Extern	

006	Ventilfunktion	
B32	3/2-Wegeventil, bistabil	
B52	5/2-Wegeventil, bistabil	
B53C	5/3-Wegeventil, rastend, Mittelstellung geschlossen	
B53E	5/3-Wegeventil, rastend, Mittelstellung entlüftet	
M32	3/2-Wegeventil, Ruhestellung geschlossen oder offen	
M52	5/2-Wegeventil, monostabil	
P53C	5/3-Wegeventil, Mittelstellung geschlossen	
P53E	5/3-Wegeventil, Mittelstellung entlüftet	

007	Rückstellart für monostabile Ventile	
	Ohne	
E	Pneumatische Feder, extern	
M	Mechanische Feder	

008	Pneumatischer Anschluss	
G18	G1/8	
G14	G1/4	

Datenblatt

Allgemeine Technische Daten Tasterventil

Konstruktiver Aufbau	Kolben-Schieber, Teller-Sitz
Baubreite	20 mm
Anwendungshinweis	nur von Hand betätigen
Betätigungsart	manuell
Befestigungsart	Fronttafeleinbau, mit Durchgangsbohrung, wahlweise:
Dichtprinzip	weich
Strömungsrichtung	reversibel
Abluftfunktion	drosselbar
Einbaulage	beliebig
Max. Schaltfrequenz	0,5 Hz

Allgemeine Technische Daten Kipphebelventil

Konstruktiver Aufbau	Kolben-Schieber, Teller-Sitz
Baubreite	20 mm
Anwendungshinweis	nur von Hand betätigen
Betätigungsart	manuell
Befestigungsart	Fronttafeleinbau, mit Durchgangsbohrung, wahlweise:
Dichtprinzip	weich
Strömungsrichtung	reversibel
Abluftfunktion	drosselbar
Einbaulage	beliebig
Max. Schaltfrequenz	–

Allgemeine Technische Daten Tasthebelventil

Konstruktiver Aufbau	Kolben-Schieber, Teller-Sitz
Baubreite	20 mm
Steuerart	direkt
Anwendungshinweis	nur von Hand betätigen
Betätigungsart	manuell
Befestigungsart	mit Durchgangsbohrung
Dichtprinzip	weich
Strömungsrichtung	reversibel
Abluftfunktion	drosselbar
Einbaulage	beliebig
Max. Schaltfrequenz	0,5 Hz

Allgemeine Technische Daten Handhebelventil, seitlich

Konstruktiver Aufbau	Kolben-Schieber, Teller-Sitz
Baubreite	20 mm
Steuerart	direkt
Anwendungshinweis	nur von Hand betätigen
Betätigungsart	manuell
Befestigungsart	Fronttafeleinbau, mit Durchgangsbohrung, wahlweise:
Dichtprinzip	weich
Strömungsrichtung	reversibel
Abluftfunktion	drosselbar
Einbaulage	beliebig
Max. Kraft auf die Betätigung	200 N
Max. Querkraft auf die Betätigung	200 N
Max. Schaltfrequenz	0,5 Hz

Datenblatt

Allgemeine Technische Daten Handhebelventil

Konstruktiver Aufbau	Kolben-Schieber, Teller-Sitz
Baubreite	20 mm
Steuerart	direkt
Anwendungshinweis	nur von Hand betätigen
Betätigungsart	manuell
Befestigungsart	Fronttafeleinbau, mit Durchgangsbohrung, wahlweise:
Dichtprinzip	weich
Strömungsrichtung	reversibel
Abluftfunktion	drosselbar
Einbaulage	beliebig
Max. Kraft auf die Betätigung	200 N
Max. Querkraft auf die Betätigung	200 N
Max. Schaltfrequenz	0,5 Hz

Allgemeine Technische Daten Wahlschalterventil, seitlich

Konstruktiver Aufbau	Kolben-Schieber, Teller-Sitz
Baubreite	20
Steuerart	direkt
Anwendungshinweis	nur von Hand betätigen
Betätigungsart	manuell
Befestigungsart	Fronttafeleinbau, mit Durchgangsbohrung, wahlweise:
Dichtprinzip	weich
Strömungsrichtung	reversibel
Abluftfunktion	drosselbar
Einbaulage	beliebig
Max. Kraft auf die Betätigung	200 N
Max. Querkraft auf die Betätigung	200 N
Max. Schaltfrequenz	0,5 Hz

Allgemeine Technische Daten Wahlschalterventil

Konstruktiver Aufbau	Kolben-Schieber, Teller-Sitz
Baubreite	20
Steuerart	direkt
Anwendungshinweis	nur von Hand betätigen
Betätigungsart	manuell
Befestigungsart	Fronttafeleinbau, mit Durchgangsbohrung, wahlweise:
Dichtprinzip	weich
Strömungsrichtung	reversibel
Abluftfunktion	drosselbar
Einbaulage	beliebig
Max. Kraft auf die Betätigung	200 N
Max. Querkraft auf die Betätigung	200 N
Max. Schaltfrequenz	0,5 Hz

Datenblatt

Technische Daten Tasterventil, 3/2-Wegeventile, Pneumatischer Anschluss G1/4

Ventilfunktion	3/2 bistabil	3/2 offen/geschlossen monostabil
Normalnenndurchfluss (normalisiert nach DIN 1343)	870 l/min	
Überdeckung	Nullüberdeckung	
Rückstellart	–	mechanische Feder
Steuerart	vorgesteuert	
Steuerluftversorgung	extern, intern	
Handhilfsbetätigung	rastend	–
Betätigungskraft	20	24,5
Entriegelungskraft	25 N	–
Anschluss Steuerluft 12	M5	
Nennweite	6 mm	

Technische Daten Tasterventil, 3/2-Wegeventile, Pneumatischer Anschluss G1/8

Ventilfunktion	3/2 bistabil	3/2 offen/geschlossen monostabil
Normalnenndurchfluss (normalisiert nach DIN 1343)	750 l/min	
Überdeckung	Nullüberdeckung	
Rückstellart	–	mechanische Feder
Steuerart	vorgesteuert	
Steuerluftversorgung	extern	extern, intern
Handhilfsbetätigung	rastend	–
Betätigungskraft	20	24,5
Entriegelungskraft	25 N	–
Anschluss Steuerluft 12	M5	
Nennweite	5,6 mm	

Technische Daten Tasterventil, 5/2-Wegeventile, Pneumatischer Anschluss G1/4

Ventilfunktion	5/2 bistabil	5/2 monostabil
Normalnenndurchfluss (normalisiert nach DIN 1343)	1.200 l/min	
Überdeckung	positive Überdeckung	
Rückstellart	–	mechanische Feder
Steuerart	direkt	
Steuerluftversorgung	–	
Handhilfsbetätigung	rastend	–
Betätigungskraft	20	42
Entriegelungskraft	35 N	–
Anschluss Steuerluft 12	–	
Nennweite	7 mm	

Technische Daten Tasterventil, 5/2-Wegeventile, Pneumatischer Anschluss G1/8

Ventilfunktion	5/2 bistabil	5/2 monostabil
Normalnenndurchfluss (normalisiert nach DIN 1343)	750 l/min	
Überdeckung	positive Überdeckung	
Rückstellart	–	mechanische Feder
Steuerart	direkt	
Steuerluftversorgung	–	
Handhilfsbetätigung	rastend	–
Betätigungskraft	20	42
Entriegelungskraft	35 N	–
Anschluss Steuerluft 12	–	
Nennweite	5,2 mm	

Datenblatt

Technische Daten Kipphebelventil, 3/2-Wegeventile, Pneumatischer Anschluss G1/4

Ventilfunktion	3/2 bistabil	3/2 offen/geschlossen monostabil
Normalnenndurchfluss (normalisiert nach DIN 1343)	870 l/min	
Überdeckung	Nullüberdeckung	
Rückstellart	–	mechanische Feder
Steuerart	direkt	
Steuerluftversorgung	–	
Handhilfsbetätigung	rastend	–
Betätigungsmoment	1,9 Nm	0,6 Nm
Entriegelungsmoment	1 Nm	–
Max. Kraft auf die Betätigung	200 N	
Max. Querkraft auf die Betätigung	140 N	
Nennweite	6 mm	

Technische Daten Kipphebelventil, 3/2-Wegeventile, Pneumatischer Anschluss G1/8

Ventilfunktion	3/2 bistabil	3/2 offen/geschlossen monostabil
Normalnenndurchfluss (normalisiert nach DIN 1343)	750 l/min	
Überdeckung	Nullüberdeckung	
Rückstellart	–	mechanische Feder
Steuerart	direkt	
Steuerluftversorgung	–	
Handhilfsbetätigung	rastend	–
Betätigungsmoment	1,9 Nm	0,6 Nm
Entriegelungsmoment	1 Nm	–
Max. Kraft auf die Betätigung	200 N	
Max. Querkraft auf die Betätigung	140 N	
Nennweite	5,6 mm	

Technische Daten Kipphebelventil, 5/2-Wegeventile, Pneumatischer Anschluss G1/4

Ventilfunktion	5/2 bistabil	5/2 monostabil
Normalnenndurchfluss (normalisiert nach DIN 1343)	1.200 l/min	
Überdeckung	positive Überdeckung	
Rückstellart	–	mechanische Feder
Steuerart	direkt	
Steuerluftversorgung	–	
Handhilfsbetätigung	rastend	–
Betätigungsmoment	1,1 Nm	0,6 Nm
Entriegelungsmoment	0,6 Nm	–
Max. Kraft auf die Betätigung	200 N	
Max. Querkraft auf die Betätigung	140 N	
Nennweite	7 mm	

Datenblatt

Technische Daten Kipphebelventil, 5/2-Wegeventile, Pneumatischer Anschluss G1/8

Ventilfunktion	5/2 bistabil	5/2 monostabil
Normalnenndurchfluss (normalisiert nach DIN 1343)	750 l/min	
Überdeckung	positive Überdeckung	
Rückstellart	–	mechanische Feder
Steuerart	direkt	
Steuerluftversorgung	–	
Handhilfsbetätigung	rastend	–
Betätigungsmoment	1,1 Nm	0,6 Nm
Entriegelungsmoment	0,6 Nm	–
Max. Kraft auf die Betätigung	200 N	
Max. Querkraft auf die Betätigung	140 N	
Nennweite	5,2 mm	

Technische Daten Tasthebelventil, 3/2-Wegeventile, Pneumatischer Anschluss G1/4

Ventilfunktion	3/2 offen/geschlossen monostabil	
Normalnenndurchfluss (normalisiert nach DIN 1343)	870 l/min	
Überdeckung	Nullüberdeckung	
Rückstellart	mechanische Feder	
Nennweite	6 mm	
Betätigungskraft	14 N	

Technische Daten Tasthebelventil, 3/2-Wegeventile, Pneumatischer Anschluss G1/8

Ventilfunktion	3/2 offen/geschlossen monostabil	
Normalnenndurchfluss (normalisiert nach DIN 1343)	750 l/min	
Überdeckung	Nullüberdeckung	
Rückstellart	mechanische Feder	
Betätigungskraft	14 N	
Nennweite	5,6 mm	

Technische Daten Tasthebelventil, 5/2-Wegeventile, Pneumatischer Anschluss G1/4

Rückstellart	mechanische Feder	pneumatische Feder
Ventilfunktion	5/2 monostabil	
Überdeckung	positive Überdeckung	
Normalnenndurchfluss (normalisiert nach DIN 1343)	1.200 l/min	
Betätigungskraft	12 N	14 N
Nennweite	7 mm	

Technische Daten Tasthebelventil, 5/2-Wegeventile, Pneumatischer Anschluss G1/8

Rückstellart	mechanische Feder	pneumatische Feder
Ventilfunktion	5/2 monostabil	
Normalnenndurchfluss (normalisiert nach DIN 1343)	750 l/min	
Überdeckung	positive Überdeckung	
Betätigungskraft	10 N	8 N
Nennweite	5,2 mm	

Datenblatt

Technische Daten Handhebelventil, seitlich, 3/2-Wegeventile, Pneumatischer Anschluss G1/4

Ventilfunktion	3/2 bistabil	3/2 offen/geschlossen monostabil
Normalnenndurchfluss (normalisiert nach DIN 1343)	870 l/min	
Überdeckung	Nullüberdeckung	
Rückstellart	–	mechanische Feder
Handhilfsbetätigung	rastend	–
Betätigungsmoment	0,7 Nm	0,6 Nm
Nennweite	6 mm	

Technische Daten Handhebelventil, seitlich, 3/2-Wegeventile, Pneumatischer Anschluss G1/8

Ventilfunktion	3/2 bistabil	3/2 offen/geschlossen monostabil
Normalnenndurchfluss (normalisiert nach DIN 1343)	750 l/min	
Überdeckung	Nullüberdeckung	
Rückstellart	–	mechanische Feder
Handhilfsbetätigung	rastend	–
Betätigungsmoment	0,7 Nm	0,6 Nm
Nennweite	5,6 mm	

Technische Daten Handhebelventil, seitlich, 5/2-Wegeventile, Pneumatischer Anschluss G1/4

Ventilfunktion	5/2 bistabil	5/2 monostabil
Normalnenndurchfluss (normalisiert nach DIN 1343)	1.200 l/min	
Überdeckung	positive Überdeckung	
Rückstellart	–	mechanische Feder
Handhilfsbetätigung	rastend	–
Betätigungsmoment	0,6 Nm	
Nennweite	7 mm	

Technische Daten Handhebelventil, seitlich, 5/2-Wegeventile, Pneumatischer Anschluss G1/8

Ventilfunktion	5/2 bistabil	5/2 monostabil
Normalnenndurchfluss (normalisiert nach DIN 1343)	750 l/min	
Überdeckung	positive Überdeckung	
Rückstellart	–	mechanische Feder
Handhilfsbetätigung	rastend	–
Betätigungsmoment	0,6 Nm	
Nennweite	5,2 mm	

Technische Daten Handhebelventil, seitlich, 5/3-Wegeventile, Pneumatischer Anschluss G1/4

Ventilfunktion	5/3 entlüftet	5/3 geschlossen
Normalnenndurchfluss (normalisiert nach DIN 1343)	900 l/min	1.200 l/min
Überdeckung	positive Überdeckung	
Rückstellart	mechanische Feder	
Handhilfsbetätigung	rastend	
Betätigungsmoment	0,7 Nm	
Nennweite	7 mm	

Datenblatt

Technische Daten Handhebelventil, seitlich, 5/3-Wegeventile, Pneumatischer Anschluss G1/8

Ventilfunktion	5/3 entlüftet	5/3 geschlossen
Normalnenndurchfluss (normalisiert nach DIN 1343)	530 l/min	700 l/min
Überdeckung	positive Überdeckung	
Rückstellart	mechanische Feder	
Handhilfsbetätigung	rastend	
Betätigungsmoment	0,7 Nm	
Nennweite	5,2 mm	

Technische Daten Handhebelventil, 3/2-Wegeventile, Pneumatischer Anschluss G1/4

Ventilfunktion	3/2 bistabil	3/2 offen/geschlossen monostabil
Normalnenndurchfluss (normalisiert nach DIN 1343)	870 l/min	
Überdeckung	Nullüberdeckung	
Rückstellart	–	mechanische Feder
Handhilfsbetätigung	rastend	–
Betätigungsmoment	0,7 Nm	0,6 Nm
Nennweite	6 mm	

Technische Daten Handhebelventil, 3/2-Wegeventile, Pneumatischer Anschluss G1/8

Ventilfunktion	3/2 bistabil	3/2 offen/geschlossen monostabil
Normalnenndurchfluss (normalisiert nach DIN 1343)	750 l/min	
Überdeckung	Nullüberdeckung	
Rückstellart	–	mechanische Feder
Handhilfsbetätigung	rastend	–
Betätigungsmoment	0,7 Nm	0,6 Nm
Nennweite	5,6 mm	

Technische Daten Handhebelventil, 5/2-Wegeventile, Pneumatischer Anschluss G1/4

Ventilfunktion	5/2 bistabil	5/2 monostabil
Normalnenndurchfluss (normalisiert nach DIN 1343)	1.200 l/min	
Überdeckung	positive Überdeckung	
Rückstellart	–	mechanische Feder
Handhilfsbetätigung	rastend	–
Betätigungsmoment	0,6 Nm	
Nennweite	7 mm	

Technische Daten Handhebelventil, 5/2-Wegeventile, Pneumatischer Anschluss G1/8

Ventilfunktion	5/2 bistabil	5/2 monostabil
Normalnenndurchfluss (normalisiert nach DIN 1343)	750 l/min	
Überdeckung	positive Überdeckung	
Rückstellart	–	mechanische Feder
Handhilfsbetätigung	rastend	–
Betätigungsmoment	0,6 Nm	
Nennweite	5,2 mm	

Datenblatt

Technische Daten Handhebelventil, 5/3-Wegeventile, Pneumatischer Anschluss G1/4

Ventilfunktion	5/3 entlüftet	5/3 geschlossen
Normalnenndurchfluss (normalisiert nach DIN 1343)	750 l/min	1.200 l/min
Überdeckung	positive Überdeckung	
Rückstellart	mechanische Feder	
Handhilfsbetätigung	rastend	
Betätigungsmoment	0,7 Nm	
Nennweite	7 mm	

Technische Daten Handhebelventil, 5/3-Wegeventile, Pneumatischer Anschluss G1/8

Ventilfunktion	5/3 entlüftet	5/3 geschlossen
Normalnenndurchfluss (normalisiert nach DIN 1343)	530 l/min	700 l/min
Überdeckung	positive Überdeckung	
Rückstellart	mechanische Feder	
Handhilfsbetätigung	rastend	
Betätigungsmoment	0,7 Nm	
Nennweite	5,2 mm	

Technische Daten Wahlschalterventil, seitlich, 3/2-Wegeventile, Pneumatischer Anschluss G1/4

Ventilfunktion	3/2 bistabil	3/2 offen/geschlossen monostabil
Normalnenndurchfluss (normalisiert nach DIN 1343)	870 l/min	
Überdeckung	Nullüberdeckung	
Rückstellart	–	mechanische Feder
Handhilfsbetätigung	rastend	–
Betätigungsmoment	0,4 Nm	
Nennweite	6 mm	

Technische Daten Wahlschalterventil, seitlich, 3/2-Wegeventile, Pneumatischer Anschluss G1/8

Ventilfunktion	3/2 bistabil	3/2 offen/geschlossen monostabil
Normalnenndurchfluss (normalisiert nach DIN 1343)	750 l/min	
Überdeckung	Nullüberdeckung	
Rückstellart	–	mechanische Feder
Handhilfsbetätigung	rastend	–
Betätigungsmoment	0,4 Nm	
Nennweite	5,6 mm	

Technische Daten Wahlschalterventil, seitlich, 5/2-Wegeventile, Pneumatischer Anschluss G1/4

Ventilfunktion	5/2 bistabil	5/2 monostabil
Normalnenndurchfluss (normalisiert nach DIN 1343)	1.200 l/min	
Überdeckung	positive Überdeckung	
Rückstellart	–	mechanische Feder
Handhilfsbetätigung	rastend	–
Betätigungsmoment	0,2 Nm	0,3 Nm
Nennweite	7 mm	

Datenblatt

Technische Daten Wahlschalterventil, seitlich, 5/2-Wegeventile, Pneumatischer Anschluss G1/8

Ventilfunktion	5/2 bistabil	5/2 monostabil
Normalnenndurchfluss (normalisiert nach DIN 1343)	750 l/min	
Überdeckung	positive Überdeckung	
Rückstellart	–	mechanische Feder
Handhilfsbetätigung	rastend	–
Betätigungsmoment	0,2 Nm	0,3 Nm
Nennweite	5,2 mm	

Technische Daten Wahlschalterventil, seitlich, 5/3-Wegeventile, Pneumatischer Anschluss G1/4

Ventilfunktion	5/3 entlüftet	5/3 geschlossen		
Betätigungsmoment	0,3 Nm	0,7 Nm	0,3 Nm	0,7 Nm
Normalnenndurchfluss (normalisiert nach DIN 1343)	900 l/min		1.200 l/min	
Überdeckung	positive Überdeckung			
Rückstellart	–	mechanische Feder	–	mechanische Feder
Handhilfsbetätigung	rastend	–	rastend	–
Nennweite	7 mm			

Technische Daten Wahlschalterventil, seitlich, 5/3-Wegeventile, Pneumatischer Anschluss G1/8

Ventilfunktion	5/3 entlüftet	5/3 geschlossen		
Betätigungsmoment	0,3 Nm	0,7 Nm	0,3 Nm	0,7 Nm
Normalnenndurchfluss (normalisiert nach DIN 1343)	530 l/min		700 l/min	
Überdeckung	positive Überdeckung			
Rückstellart	–	mechanische Feder	–	mechanische Feder
Handhilfsbetätigung	rastend	–	rastend	–
Nennweite	5,2 mm			

Technische Daten Wahlschalterventil, 3/2-Wegeventile, Pneumatischer Anschluss G1/4

Ventilfunktion	3/2 bistabil	3/2 offen/geschlossen monostabil
Normalnenndurchfluss (normalisiert nach DIN 1343)	870 l/min	
Überdeckung	Nullüberdeckung	
Rückstellart	–	mechanische Feder
Handhilfsbetätigung	rastend	–
Betätigungsmoment	0,7 Nm	0,4 Nm
Nennweite	6 mm	

Technische Daten Wahlschalterventil, 3/2-Wegeventile, Pneumatischer Anschluss G1/8

Ventilfunktion	3/2 bistabil	3/2 offen/geschlossen monostabil
Normalnenndurchfluss (normalisiert nach DIN 1343)	750 l/min	
Überdeckung	Nullüberdeckung	
Rückstellart	–	mechanische Feder
Handhilfsbetätigung	rastend	–
Betätigungsmoment	0,7 Nm	0,4 Nm
Nennweite	5,6 mm	

Datenblatt

Technische Daten Wahlschalterventil, 5/2-Wegeventile, Pneumatischer Anschluss G1/4

Ventilfunktion	5/2 bistabil	5/2 monostabil
Normalnenndurchfluss (normalisiert nach DIN 1343)	1.200 l/min	
Überdeckung	positive Überdeckung	
Rückstellart	–	mechanische Feder
Handhilfsbetätigung	rastend	–
Betätigungsmoment	0,3 Nm	
Nennweite	7 mm	

Technische Daten Wahlschalterventil, 5/2-Wegeventile, Pneumatischer Anschluss G1/8

Ventilfunktion	5/2 bistabil	5/2 monostabil
Normalnenndurchfluss (normalisiert nach DIN 1343)	750 l/min	
Überdeckung	positive Überdeckung	
Rückstellart	–	mechanische Feder
Handhilfsbetätigung	rastend	–
Betätigungsmoment	0,3 Nm	
Nennweite	5,2 mm	

Technische Daten Wahlschalterventil, 5/3-Wegeventile, Pneumatischer Anschluss G1/4

Ventilfunktion	5/3 entlüftet	5/3 geschlossen
Betätigungsmoment	0,4 Nm	0,7 Nm
Normalnenndurchfluss (normalisiert nach DIN 1343)	750 l/min	1.200 l/min
Überdeckung	positive Überdeckung	
Rückstellart	–	mechanische Feder
Handhilfsbetätigung	rastend	–
Nennweite	7 mm	

Technische Daten Wahlschalterventil, 5/3-Wegeventile, Pneumatischer Anschluss G1/8

Ventilfunktion	5/3 entlüftet	5/3 geschlossen
Betätigungsmoment	0,4 Nm	0,7 Nm
Normalnenndurchfluss (normalisiert nach DIN 1343)	530 l/min	700 l/min
Überdeckung	positive Überdeckung	
Rückstellart	–	mechanische Feder
Handhilfsbetätigung	rastend	–
Nennweite	5,2 mm	

Betriebs- und Umweltbedingungen, Tasterventil

Betriebsmedium	Druckluft nach ISO 8573-1:2010 [7:-:-]
Hinweis zum Betriebs-/ Steuermedium	Geölter Betrieb möglich (im weiteren Betrieb erforderlich)
Betriebsdruck	-0,95 ... 10 bar
Betriebsdruck	-0,095 ... 1 MPa
Steuerdruck	3 ... 10 bar
Mediumstemperatur	-10 ... 60°C
Umgebungstemperatur	-10 ... 60°C
Korrosionsbeständigkeits- klasse KBK ¹⁾	1 - niedrige Korrosionsbeanspruchung

1) Weitere Informationen www.festo.com/x/topic/kbk

Datenblatt

Betriebs- und Umweltbedingungen, Kipphebelventil

Betriebsmedium	Druckluft nach ISO 8573-1:2010 [7:-:-]
Hinweis zum Betriebs-/ Steuermedium	Geölter Betrieb möglich (im weiteren Betrieb erforderlich)
Betriebsdruck	-0,95 ... 10 bar
Betriebsdruck	-0,095 ... 1 MPa
Steuerdruck	–
Mediumstemperatur	-10 ... 60°C
Umgebungstemperatur	-10 ... 60°C
Korrosionsbeständigkeitsklasse KBK ¹⁾	1 - niedrige Korrosionsbeanspruchung

1) Weitere Informationen www.festo.com/x/topic/kbk

Betriebs- und Umweltbedingungen, Tasthebelventil

Betriebsmedium	Druckluft nach ISO 8573-1:2010 [7:-:-]
Hinweis zum Betriebs-/ Steuermedium	Geölter Betrieb möglich (im weiteren Betrieb erforderlich)
Betriebsdruck	-0,95 ... 10 bar
Betriebsdruck	-0,095 ... 1 MPa
Steuerdruck	–
Mediumstemperatur	-10 ... 60°C
Umgebungstemperatur	-10 ... 60°C
Korrosionsbeständigkeitsklasse KBK ¹⁾	1 - niedrige Korrosionsbeanspruchung

1) Weitere Informationen www.festo.com/x/topic/kbk

Betriebs- und Umweltbedingungen, Handhebelventil

Betriebsmedium	Druckluft nach ISO 8573-1:2010 [7:-:-]
Hinweis zum Betriebs-/ Steuermedium	Geölter Betrieb möglich (im weiteren Betrieb erforderlich)
Betriebsdruck	-0,95 ... 10 bar
Betriebsdruck	-0,095 ... 1 MPa
Steuerdruck	–
Mediumstemperatur	-10 ... 60°C
Umgebungstemperatur	-10 ... 60°C
Korrosionsbeständigkeitsklasse KBK ¹⁾	1 - niedrige Korrosionsbeanspruchung

1) Weitere Informationen www.festo.com/x/topic/kbk

Betriebs- und Umweltbedingungen, Wahlschalterventil

Betriebsmedium	Druckluft nach ISO 8573-1:2010 [7:-:-]
Hinweis zum Betriebs-/ Steuermedium	Geölter Betrieb möglich (im weiteren Betrieb erforderlich)
Betriebsdruck	-0,95 ... 10 bar
Betriebsdruck	-0,095 ... 1 MPa
Steuerdruck	–
Mediumstemperatur	-10 ... 60°C
Umgebungstemperatur	-10 ... 60°C
Korrosionsbeständigkeitsklasse KBK ¹⁾	1 - niedrige Korrosionsbeanspruchung

1) Weitere Informationen www.festo.com/x/topic/kbk

Werkstoffe, Tasterventil

Werkstoff Gehäuse	Aluminium-Knetlegierung, eloxiert
Werkstoff Deckel	PA-verstärkt
Werkstoff Hebel	–
Werkstoff Dichtungen	NBR
Werkstoff-Hinweis	RoHS konform

Datenblatt

Werkstoffe, Kipphebelventil

Werkstoff Gehäuse	Aluminium-Knetlegierung, eloxiert
Werkstoff Deckel	PA-verstärkt
Werkstoff Hebel	PA-verstärkt
Werkstoff Dichtungen	NBR
Werkstoff-Hinweis	RoHS konform

Werkstoffe, Tasthebelventil

Werkstoff Gehäuse	Aluminium-Knetlegierung, eloxiert
Werkstoff Deckel	PA-verstärkt
Werkstoff Hebel	PA-verstärkt
Werkstoff Dichtungen	NBR
Werkstoff-Hinweis	RoHS konform

Werkstoffe, Handhebelventil

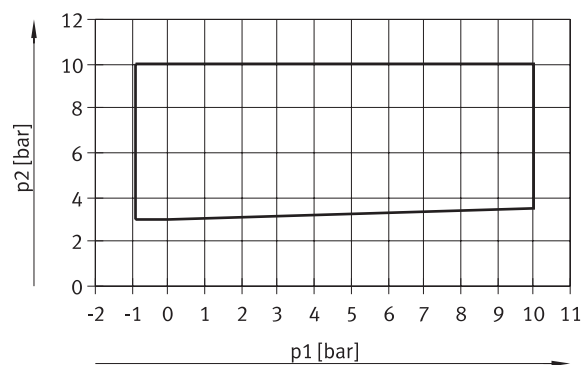
Werkstoff Gehäuse	Aluminium-Knetlegierung, eloxiert
Werkstoff Deckel	PA-verstärkt
Werkstoff Hebel	PA-verstärkt
Werkstoff Dichtungen	NBR
Werkstoff-Hinweis	RoHS konform

Werkstoffe, Wahlschalterventil

Werkstoff Gehäuse	Aluminium-Knetlegierung, eloxiert
Werkstoff Deckel	PA-verstärkt
Werkstoff Hebel	PA-verstärkt
Werkstoff Dichtungen	NBR
Werkstoff-Hinweis	RoHS konform

Steuerdruck p₂ in Abhängigkeit vom Arbeitsdruck p₁, für Tellersitz-Ventile VMEF-...-M32... (Ruhestellung geschlossen, NC)

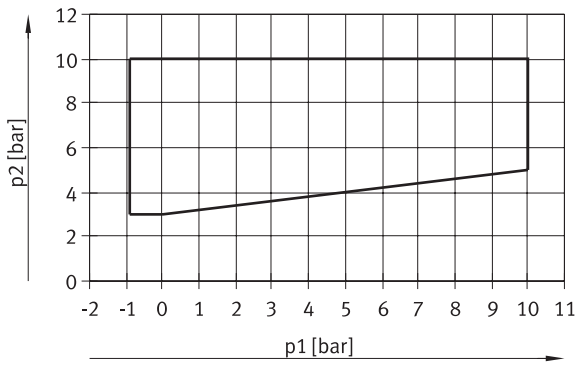
VMEF



Datenblatt

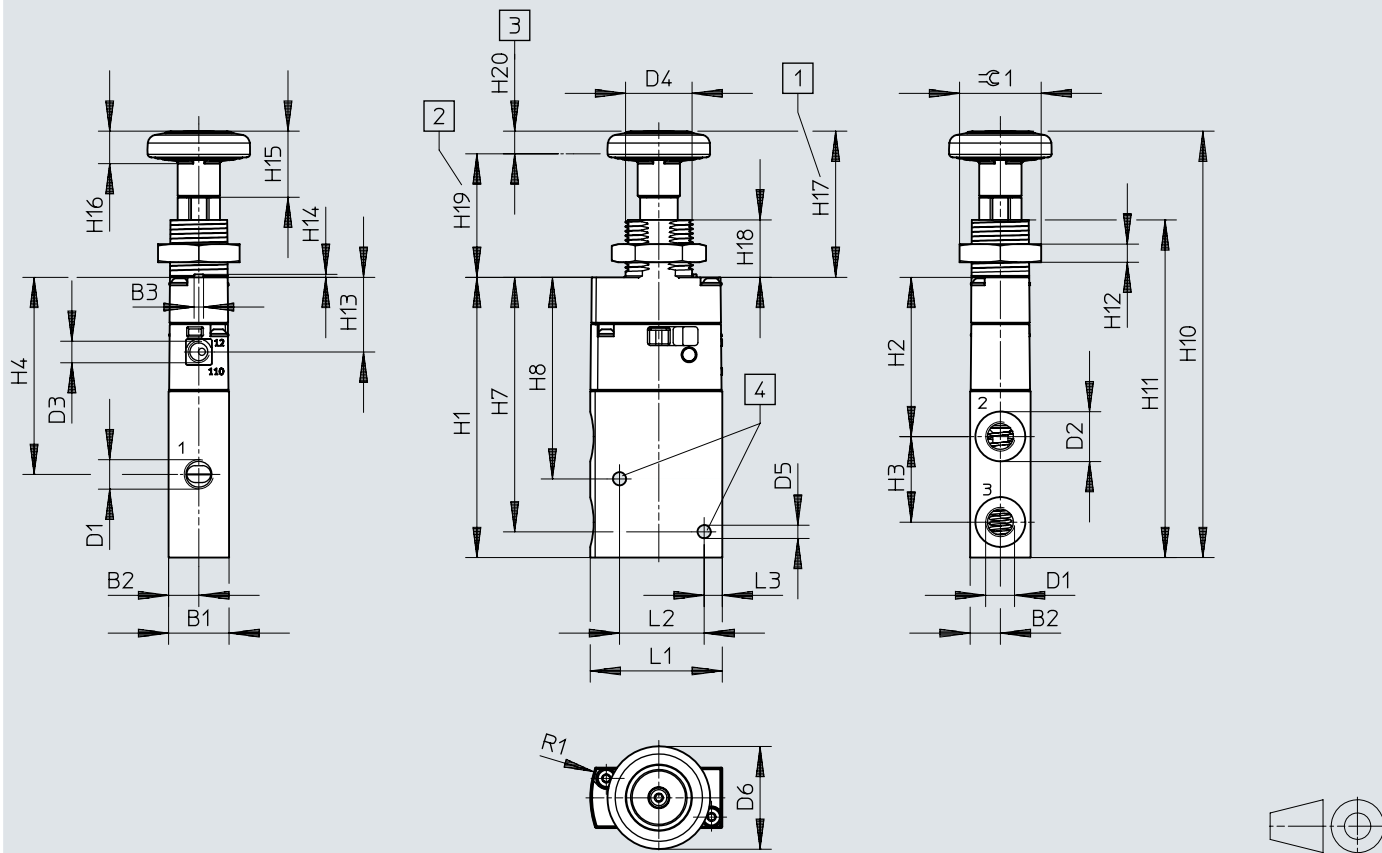
Steuerdruck p2 in Abhängigkeit vom Arbeitsdruck p1, für Tellersitz-Ventile VMEF-...-M32... (Ruhestellung offen, NO)

VMEF-G18/G14



Abmessungen

Download CAD-Daten www.festo.com



- [1] Ruheposition
- [2] Betätigte Position
- [3] Ventilhub
- [4] Befestigungsbohrungen für Schrauben M4

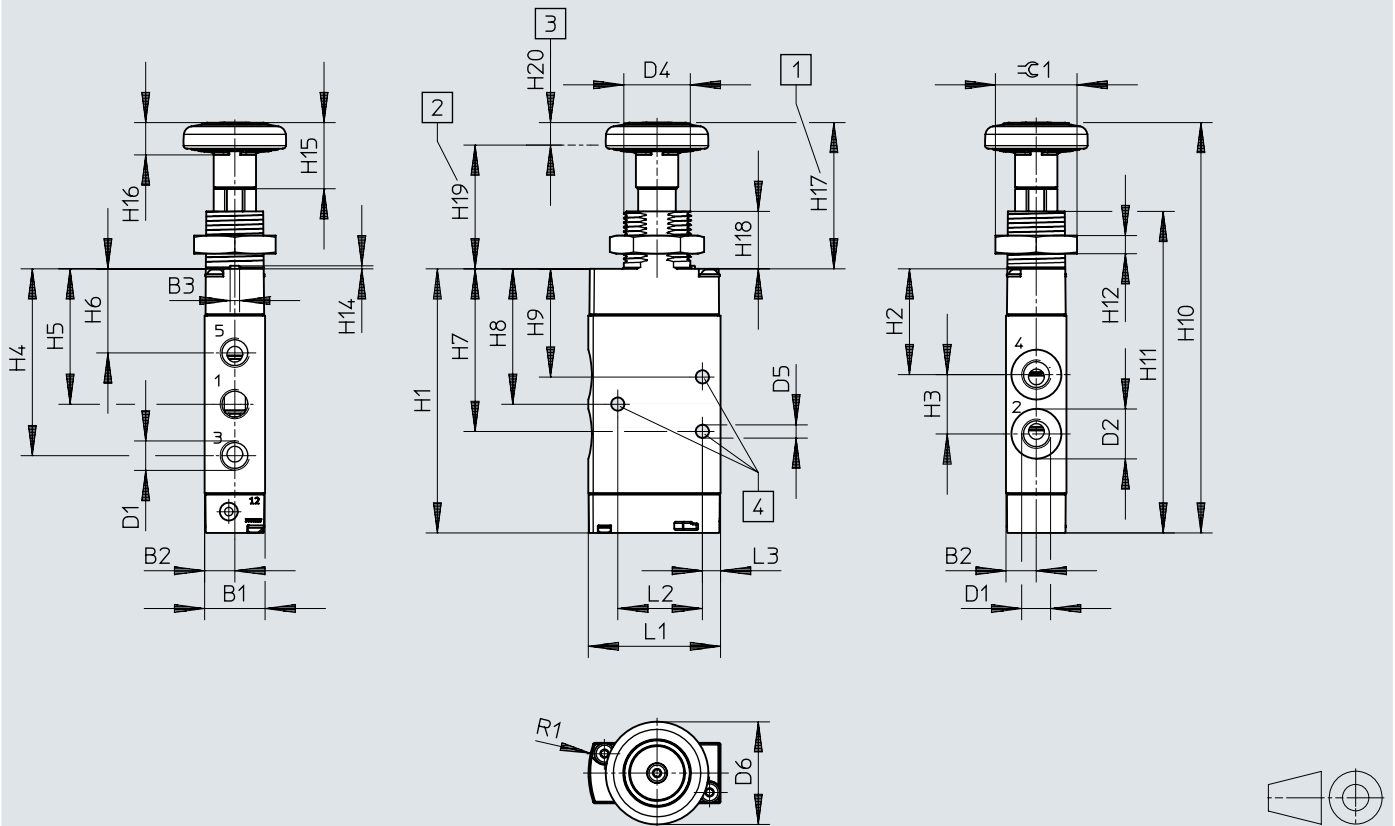
	B1	B2	B3	D1	D2 ∅	D3 ∅	D4	D5 ∅	D6 ∅	H1	H2	H3	H4	H7	H8	H10
VHEF-PTC-...32-...-G18	20	10	3,1	G1/8	16,5	-	M22x1,5	4,4	34	92,7	52,7	28,3	65,2	84,2	66,7	141,1
VHEF-PTCZ-...32-...-G18						M5										
VHEF-PTC-...32-...-G14				G1/4	22	-										
VHEF-PTCZ-...32-...-G14						M5										

	H11	H12	H13	H14	H15	H16	H17	H18	H19	H20	L1	L2	L3	R1	≈∅ 1
VHEF-PTC-...32-...-G18	111,7	6	24,7	1	21,9	10,7	48,4	19	40,9	7,5	43,7	28	6	30	27
VHEF-PTCZ-...32-...-G18															
VHEF-PTC-...32-...-G14															
VHEF-PTCZ-...32-...-G14															

Abmessungen

Abmessungen – 5/2-Wegeventil, Tasterventil, pneumatischer Anschluss G1/8

Download CAD-Daten www.festo.com



- [1] Ruheposition
- [2] Betätigte Position
- [3] Ventilhub
- [4] Befestigungsbohrungen für Schrauben M4

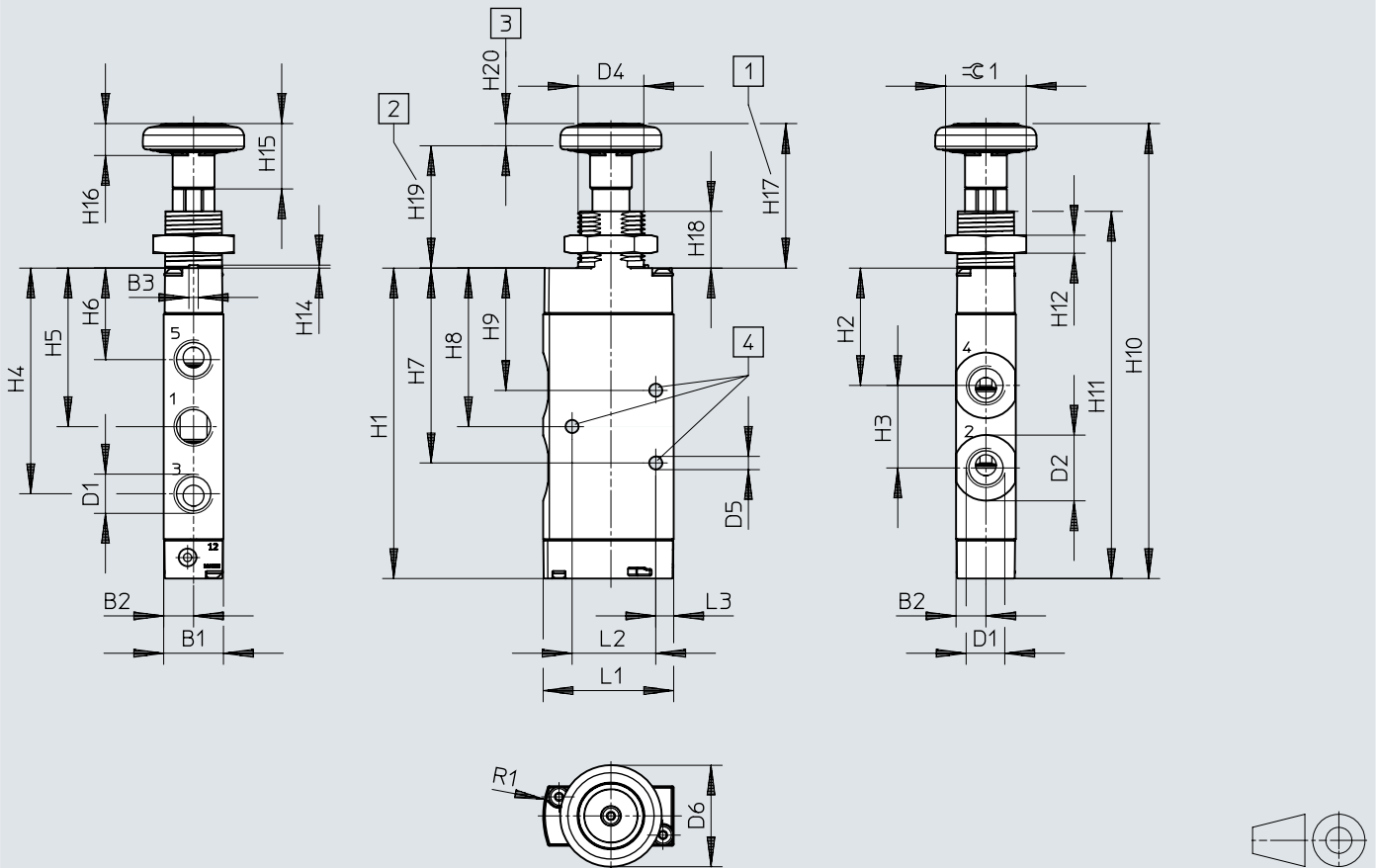
	B1	B2	B3	D1	D2 ∅	D4	D5 ∅	D6 ∅	H1	H2	H3	H4	H5	H6	H7	H8
VHEF-P-M52-M-G18	20	10	3,1	G1/8	16,5	M22x1,5	4,4	34	87,4	35,1	19,6	61,9	44,9	27,9	53,9	44,9
VHEF-P-B52-G18																

	H9	H10	H11	H12	H14	H15	H16	H17	H18	H19	H20	L1	L2	L3	R1	≈G 1
VHEF-P-M52-M-G18	35,9	135,8	106,4	6	1	21,9	10,7	48,4	19	40,9	7,5	43,7	28	6	30	27
VHEF-P-B52-G18																

Abmessungen

Abmessungen – 5/2-Wegeventil, Tasterventil, pneumatischer Anschluss G1/4

Download CAD-Daten www.festo.com



- [1] Ruheposition
- [2] Betätigte Position
- [3] Ventilhub
- [4] Befestigungsbohrungen für Schrauben M4

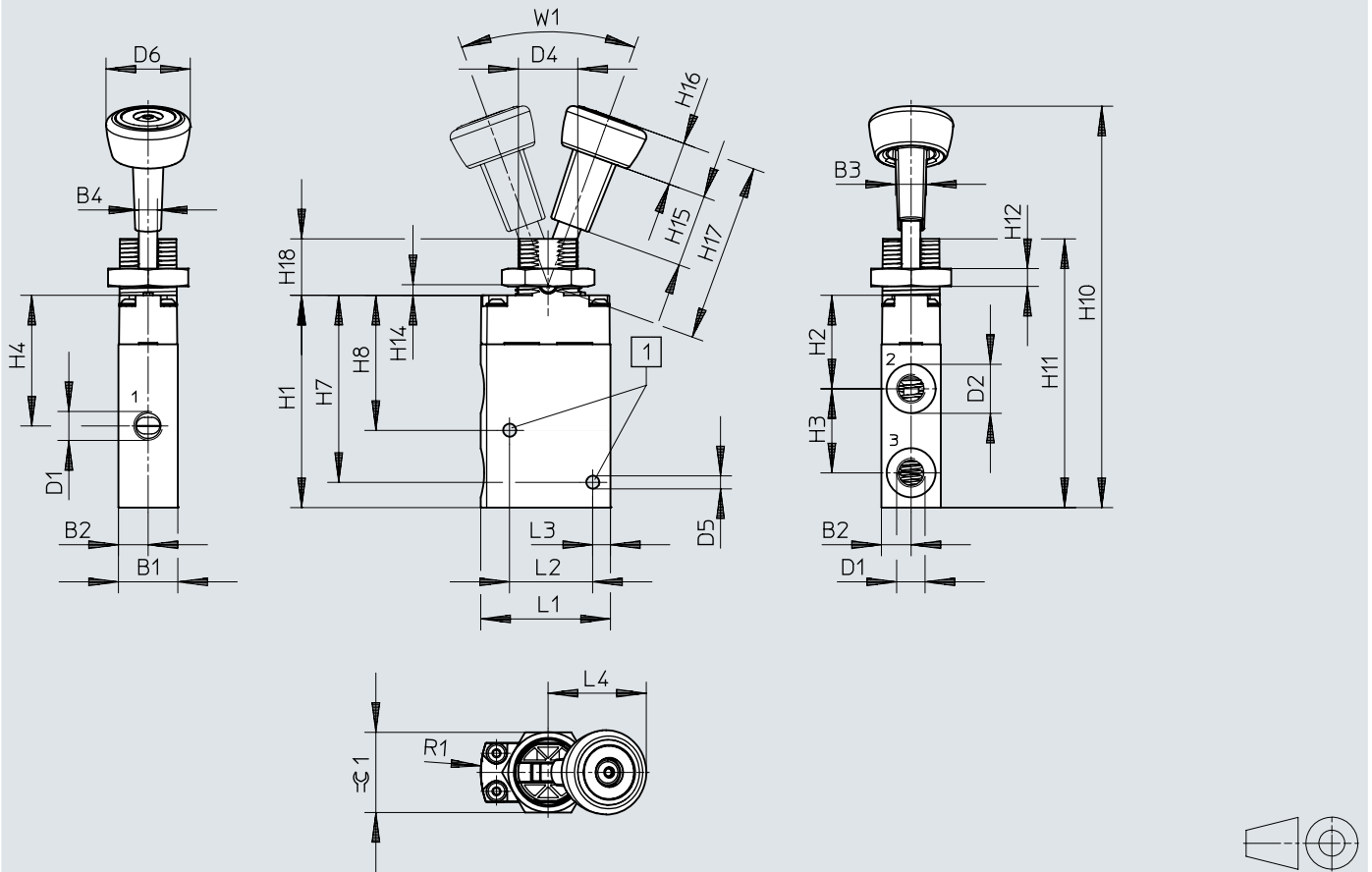
	B1	B2	B3	D1	D2 ø	D4	D5 ø	D6 ø	H1	H2	H3	H4	H5	H6	H7	H8
VHEF-P-M52-M-G14	20	10	3,1	G1/4	22	M22x1,5	4,4	34	103,9	39,3	27,6	75,6	53,1	30,7	65,3	53,1
VHEF-P-B52-G14																

	H9	H10	H11	H12	H14	H15	H16	H17	H18	H19	H20	L1	L2	L3	R1	≈ 1
VHEF-P-M52-M-G14	41	152,3	122,9	6	1	21,9	10,7	48,4	19	40,9	7,5	43,7	28	6	30	27
VHEF-P-B52-G14																

Abmessungen

Abmessungen – 3/2-Wegeventil, Kippschleppventil

Download CAD-Daten www.festo.com



[1] Befestigungsbohrungen für Schrauben M4

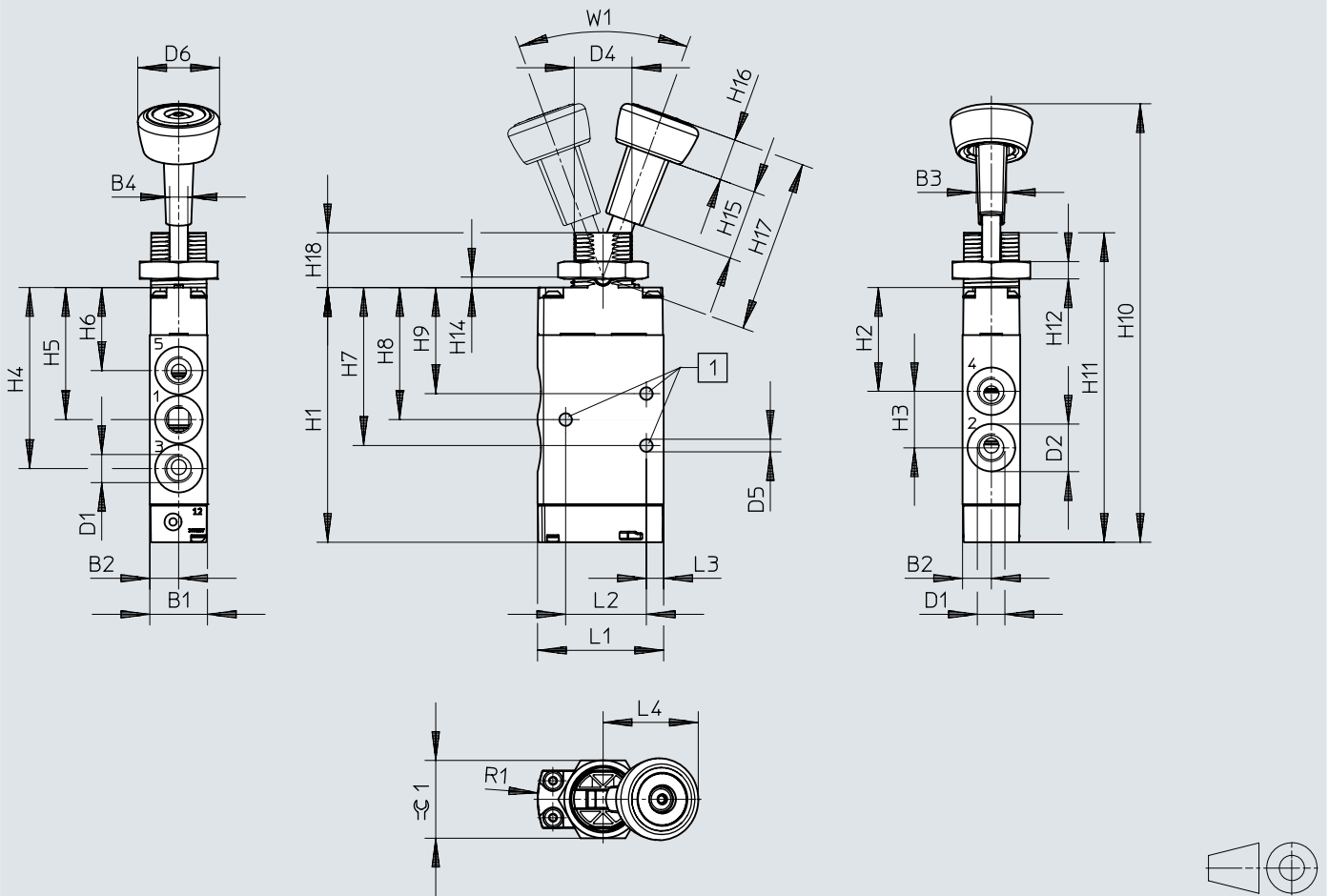
	B1	B2	B3	B4	D1	D2 ø	D4	D5 ø	D6 ø	H1	H2	H3	H4	H7	H8	H10
VHEF-VT...M32...-G18	20	10	10,5	6,3	G1/8	16,5	M22x1,5	4,4	28,4	71,4	31,5	28,3	44	63	45,5	135,2
VHEF-VT...M32...-G14					G1/4	22										
VHEF-VT...B32...-G18					G1/8	16,5										
VHEF-VT...B32...-G14					G1/4	22										

	H11	H12	H14	H15	H16	H17	H18	L1	L2	L3	L4	R1	W1	±1
VHEF-VT...M32...-G18	90,5	6	3,6	24,4	14,6	60	19	43,7	28	6	33	30	40°	27
VHEF-VT...M32...-G14														
VHEF-VT...B32...-G18														
VHEF-VT...B32...-G14														

Abmessungen

Abmessungen – 5/2-Wegenventil, Kipphebelventil, pneumatischer
Anschluss G1/8

Download CAD-Daten www.festo.com



[1] Befestigungsbohrungen für Schrauben M4

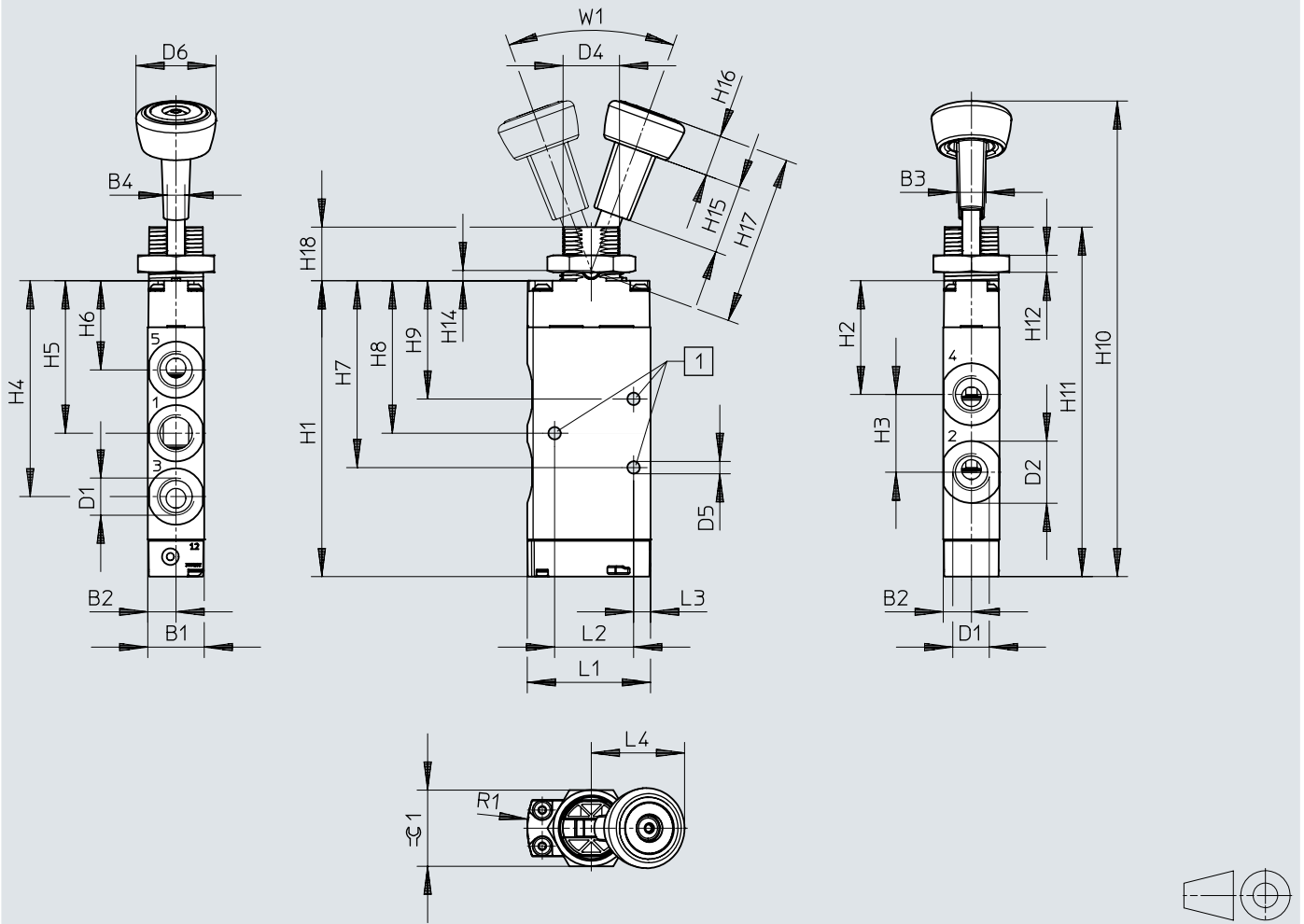
	B1	B2	B3	B4	D1	D2 ∅	D4	D5 ∅	D6 ∅	H1	H2	H3	H4	H5	H6	H7
VHEF-V-M52-M-G18	20	10	10,5	6,3	G1/8	16,5	M22x1,5	4,4	28,4	88,4	36,1	19,6	62,9	45,9	28,9	54,9
VHEF-V-B52-G18																

	H8	H9	H10	H11	H12	H14	H15	H16	H17	H18	L1	L2	L3	L4	R1	W1	≈ 1
VHEF-V-M52-M-G18	45,9	36,9	152,1	107,4	6	3,6	24,4	14,6	60	19	43,7	28	6	33	30	40°	27
VHEF-V-B52-G18																	

Abmessungen

Abmessungen – 5/2-Wegeventil, Kipphebelventil, pneumatischer Anschluss G1/4

Download CAD-Daten www.festo.com



[1] Befestigungsbohrungen für Schrauben M4

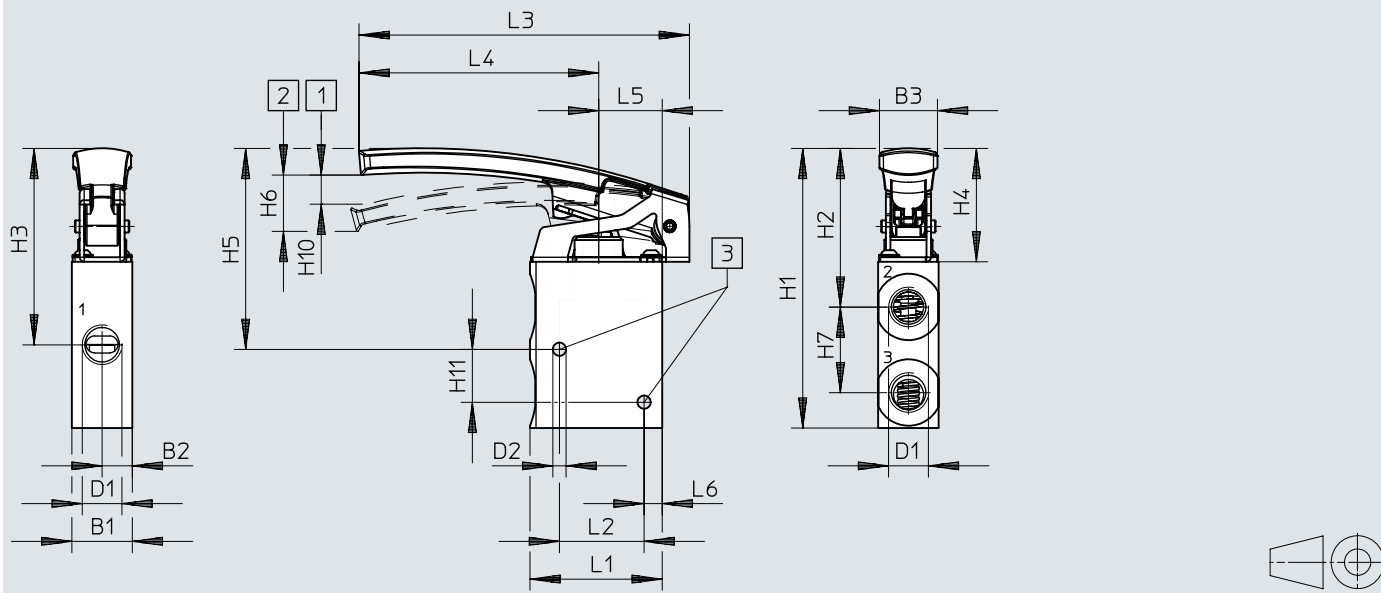
	B1	B2	B3	D1	D2 ∅	D4	D5 ∅	D6 ∅	H1	H2	H3	H4	H5	H6	H7	H8
VHEF-V-M52-M-G14	20	10	10,5	G1/4	22	M22x1,5	4,4	28,4	104,9	40,3	27,6	76,6	54,1	31,7	66,3	54,1
VHEF-V-B52-G14																

	H9	H10	H11	H12	H14	H15	H16	H17	H18	L1	L2	L3	L4	R1	W1	≈ 1
VHEF-V-M52-M-G14	42	168,6	123,9	6	3,6	24,4	14,6	60	19	43,7	28	6	33	30	40°	27
VHEF-V-B52-G14																

Abmessungen

Abmessungen – 3/2-Wegeventil, Tasthebelventil

Download CAD-Daten www.festo.com



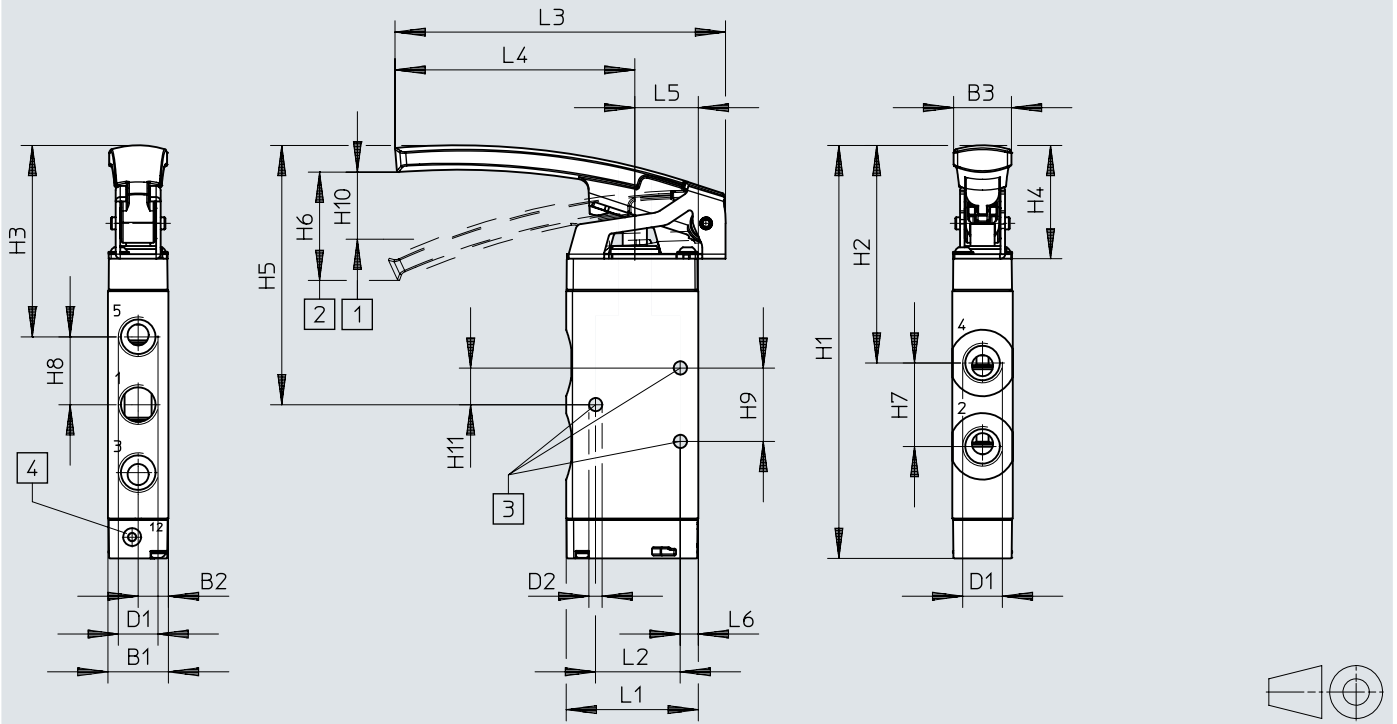
- [1] Öffnungsbeginn
- [2] maximaler Hub
- [3] Befestigungsbohrungen für Schrauben M4

	B1	B2	B3	D1	D2 ∅	L1	L2	L3	L4	L5
VHEF-LT-M32-M-G14	20	10	19,1	G1/4	4,4	43,7	28	109,3	79,3	21
VHEF-LT-M32-M-G18				G1/8						
	L6	H1	H2	H3	H4	H5	H6	H7	H10	H11
VHEF-LT-M32-M-G14	6	92,5	52,5	65	37,5	66,5	18,6	28,3	6,3	17,5
VHEF-LT-M32-M-G18										

Abmessungen

Abmessungen – 5/2-Wegeventil, Tasthebelventil

Download CAD-Daten www.festo.com



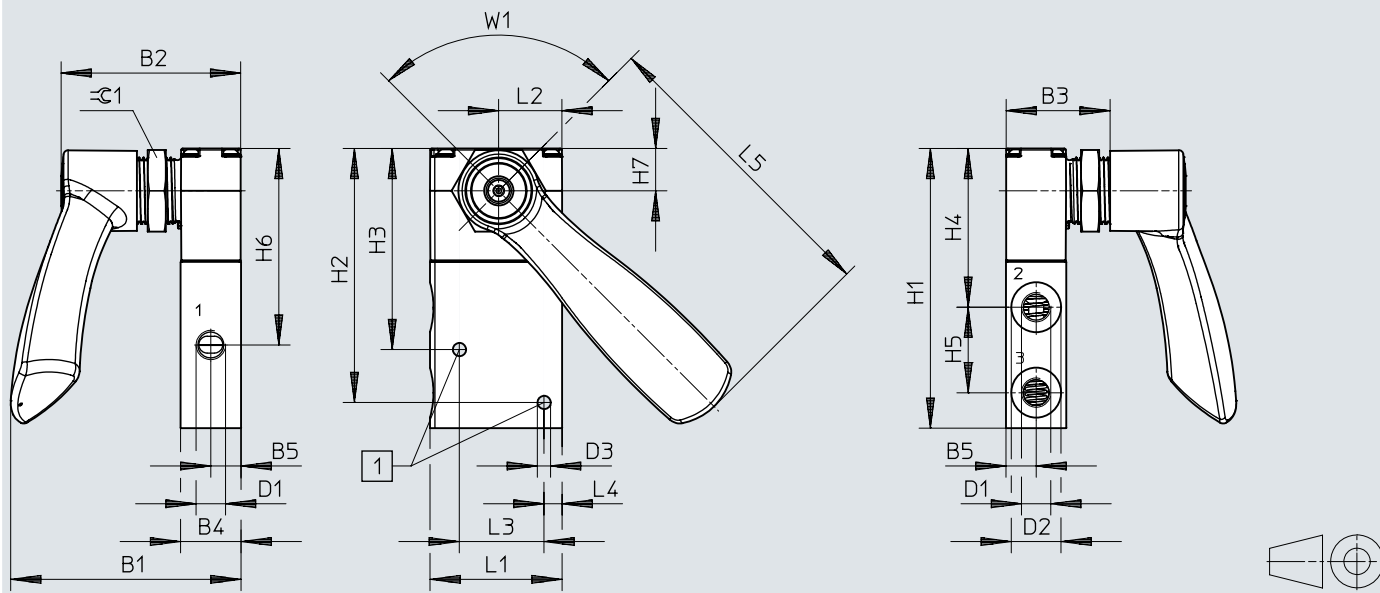
- [1] Öffnungsbeginn
- [2] maximaler Hub
- [3] Befestigungsbohrungen für Schrauben M4
- [4] Anschluss 12: Luftfeder, M5 (bei VHEF-L-M52-E-...)

	B1	B2	B3	D1	D2 ∅	L1	L2	L3	L4	L5	L6
VHEF-L-M52-M-G18	20	10	19,1	G1/8	4,4	43,7	28	109,3	79,3	21	6
VHEF-L-M52-E-G18				G1/8							
VHEF-L-M52-M-G14				G1/4							
VHEF-L-M52-E-G14				G1/4							
	H1	H2	H3	H4	H5	H6	H7	H8	H9	H10	H11
VHEF-L-M52-M-G18	120	67,7	60,5	37,5	77,5	35,8	19,6	17	18	13,2	9
VHEF-L-M52-E-G18					85,8						
VHEF-L-M52-M-G14	136,6	72	63,3		85,8		27,6	22,5	24,3	22,2	12,2
VHEF-L-M52-E-G14											

Abmessungen

Abmessungen – 3/2-Wegeventil, Handhebelventil, seitlich

Download CAD-Daten www.festo.com



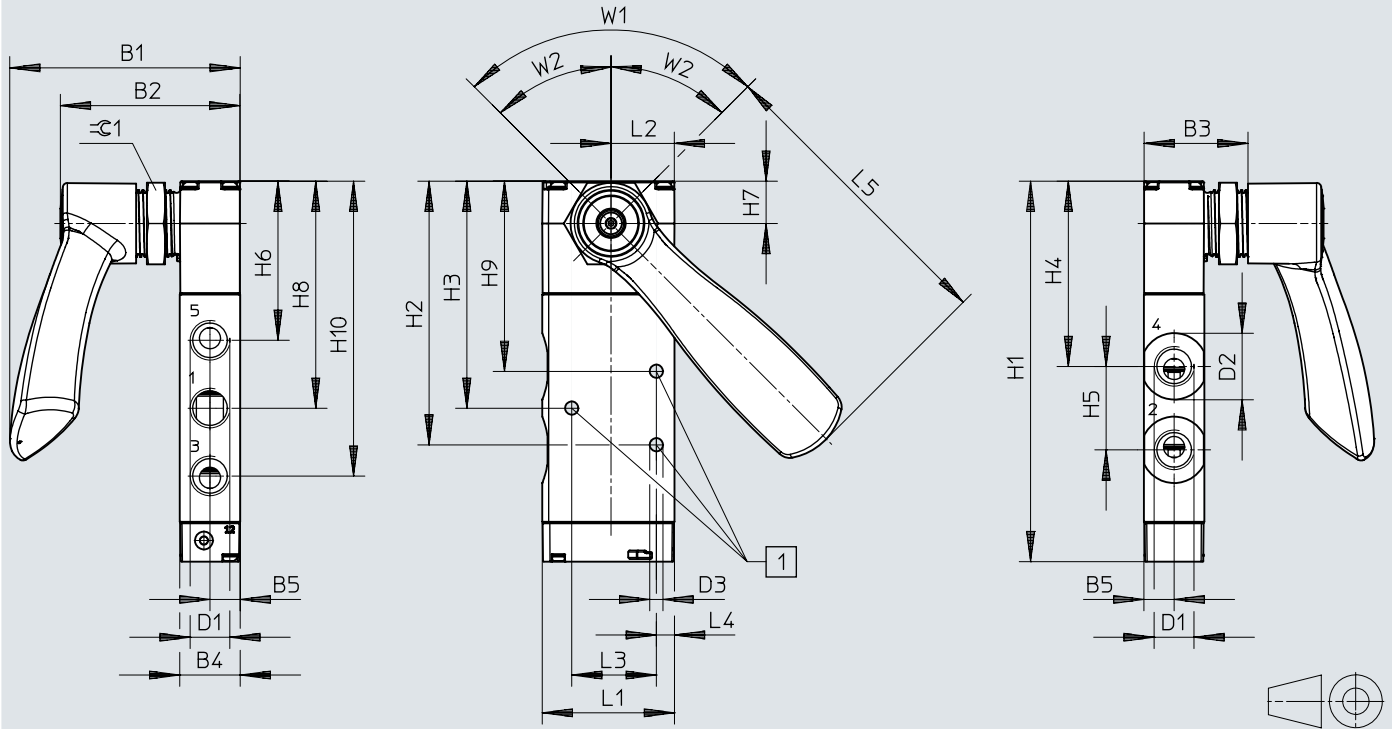
[1] Befestigungsbohrungen für Schrauben M4

	B1	B2	B3	B4	B5	D1	D2 ∅	D3 ∅	H1	H2	H3
VHEF-HST...32...-G18	76,2	59,5	34,5	20	10	G1/8	16,5	4,4	92,5	84	66,5
VHEF-HST...32...-G14						G1/4	22				
	H4	H5	H6	H7	L1	L2	L3	L4	L5	W1	≈C1
VHEF-HST...32...-G18	52,5	28,3	65	14	43,7	20,9	28	6	100,8	90°	SW27
VHEF-HST...32...-G14											

Abmessungen

Abmessungen – 5/2- und 5/3-Wegeventil, Handhebelventil, seitlich

Download CAD-Daten www.festo.com



- [1] Befestigungsbohrungen für Schrauben M4
- [2] W1 Winkelgrad 90° für 5/2-Wegeventile (2 Schaltstellungen)
- [3] W2 Winkelgrad 2x45° für 5/3-Wegeventile (3 Schaltstellungen)

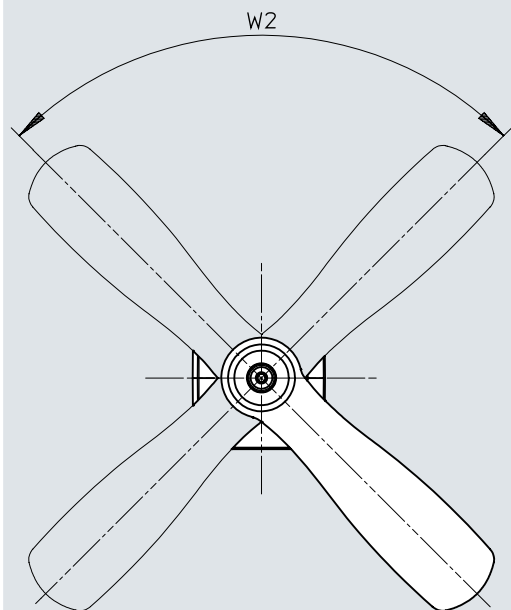
	B1	B2	B3	B4	B5	D1	D2 ∅	D3 ∅	H1	H2	H3	H4				
VHEF-HS...52...-G18	76,2	59,5	34,5	20	10	G1/8	16,5	4,4	109,4	75,9	66,9	57,1				
VHEF-HS...53...-G18						G1/8										
VHEF-HS...52...-G14						G1/4	22						125,9	87,3	75,1	61,3
VHEF-HS...53...-G14						G1/4										

	H5	H6	H7	H8	H9	H10	L1	L2	L3	L4	W1	W2	≙1
VHEF-HS...52...-G18	19,6	49,9	14	66,9	57,9	83,9	43,7	20,9	28	6	90°	-	SW27
VHEF-HS...53...-G18				-	45°								
VHEF-HS...52...-G14	26,7	52,7		75,1	63	97,6					90°	-	
VHEF-HS...53...-G14				-	45°								

Abmessungen

Abmessungen – VHEF-HST.../VHEF-HS...

Download CAD-Daten www.festo.com

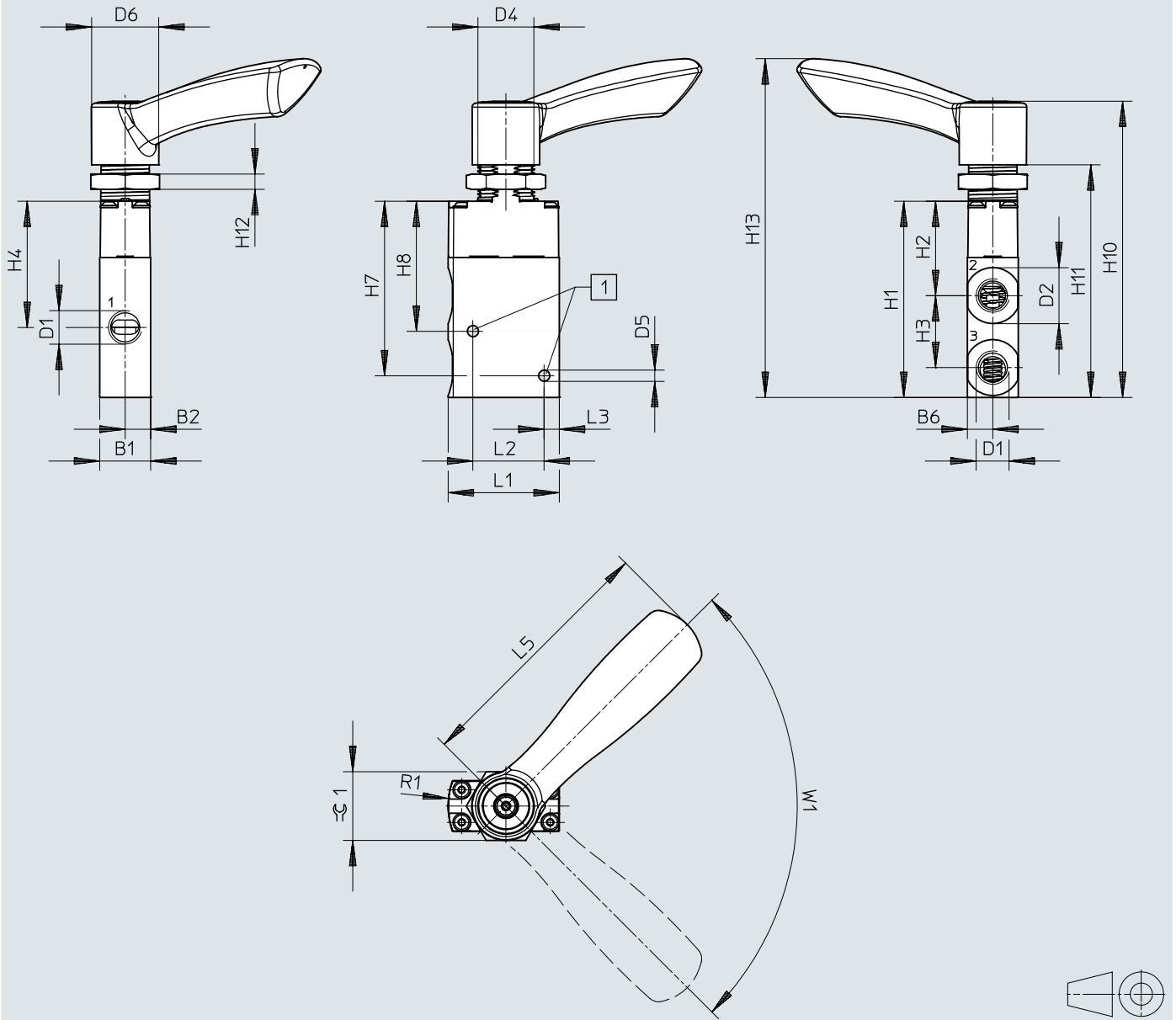


	W2
VHEF-HST...	90°
VHEF-HS...	

Abmessungen

Abmessungen – 3/2-Wegeventil, Handhebelventil

Download CAD-Daten www.festo.com



[1] Befestigungsbohrungen für Schrauben M4

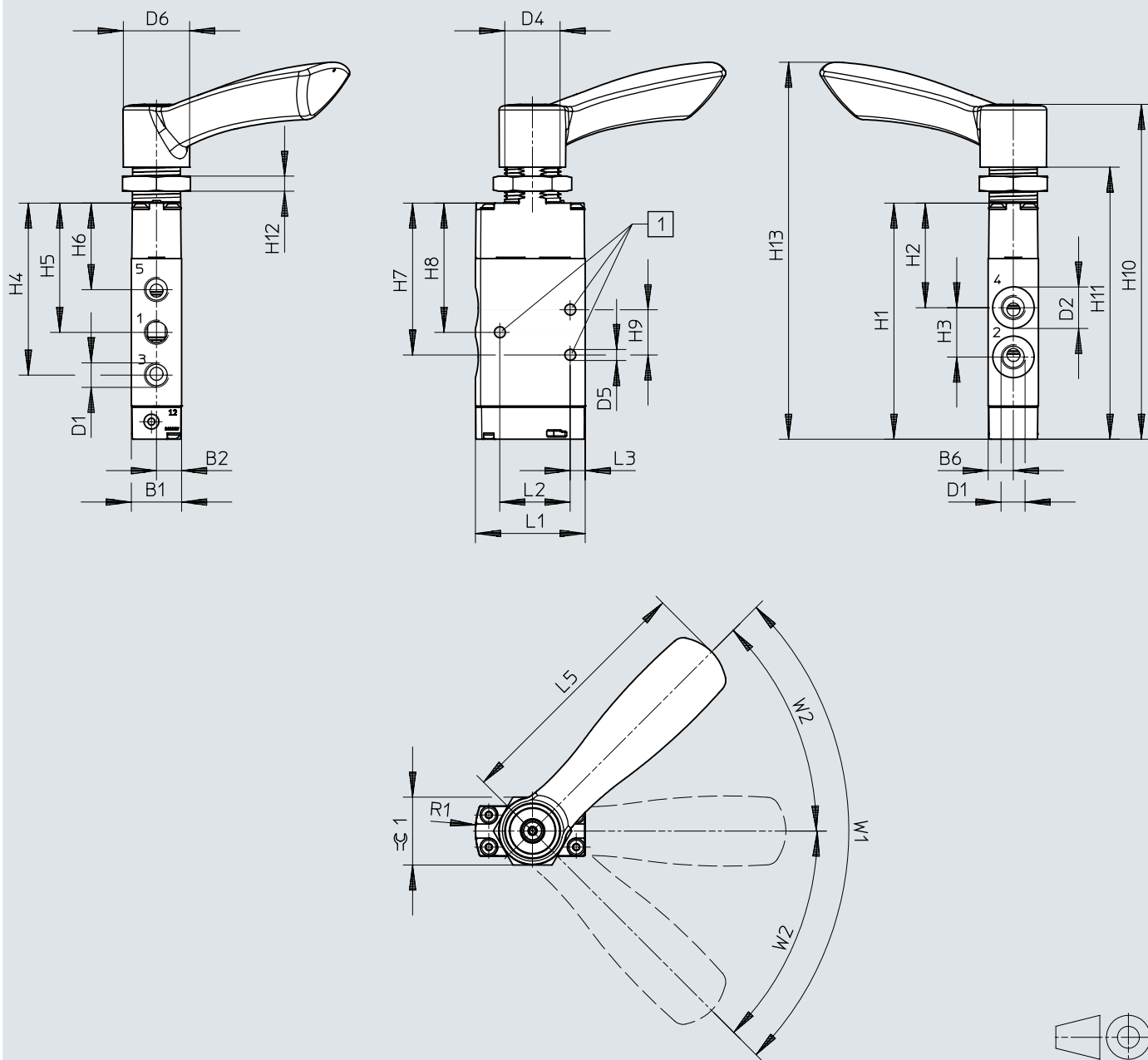
	B1	B2	B6	D1	D2 ∅	D4	D5 ∅	D6 ∅	H1	H2	H3	H4	H7
VHEF-HT...32...-G18	20	10	10	G1/8	16,5	M22x1,5	4,4	26,4	77,1	37,1	28,3	49,6	68,6
VHEF-HT...32...-G14				G1/4	22								

	H8	H10	H11	H12	H13	L1	L2	L3	L5	R1	W1	SW27
VHEF-HT...32...-G18	51,1	116,4	91,4	6	133,1	43,7	28	6	100,9	30	90°	SW27
VHEF-HT...32...-G14												

Abmessungen

Abmessungen – 5/2- und 5/3-Wegeventil, Handhebelventil

Download CAD-Daten www.festo.com



- [1] Befestigungsbohrungen für Schrauben M4
- [2] W1 Winkelgrad 90° für 5/2-Wegeventile (2 Schaltstellungen)
- [3] W2 Winkelgrad 2x45° für 5/3-Wegeventile (3 Schaltstellungen)

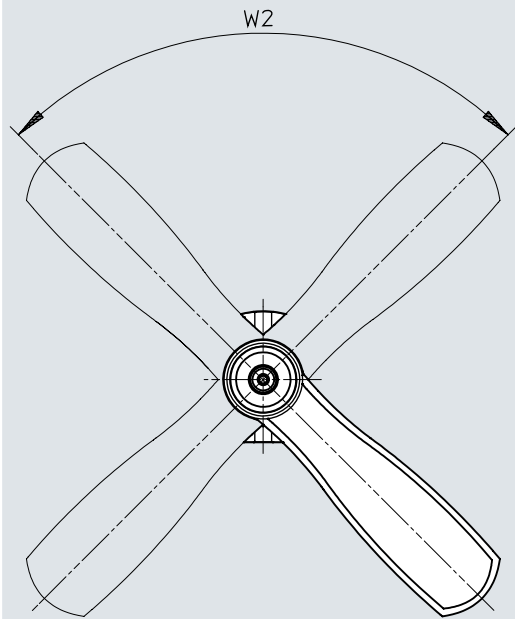
Abmessungen

	B1	B2	B6	D1	D2 ∅	D4	D5 ∅	D6 ∅	H1	H2	H3	H4	H5	H6	
VHEF-H...52...-G18	20	10	10	G1/8	16,5	M22x1,5	4,4	26,4	94	41,7	19,6	68,5	51,5	34,5	
VHEF-H...53...-G18				G1/8											
VHEF-H...52...-G14				22	G1/4				110,5	45,9	27,6	82,2	59,7	37,3	
VHEF-H...53...-G14					G1/4										
	H7	H8	H9	H10	H11	H12	H13	L1	L2	L3	L5	R1	W1	W2	≈ 1
VHEF-HS...52...-G18	60,5	51,5	18	133,3	108,3	6	150	43,7	28	6	100,9	30	90°	-	SW27
VHEF-HS...53...-G18													-	45°	
VHEF-HS...52...-G14	71,9	59,7	24,3	149,8	124,8	6	166,5						90°	-	
VHEF-HS...53...-G14													-	45°	

Abmessungen

Abmessungen – VHEF-HT.../VHEF-HS...

Download CAD-Daten www.festo.com

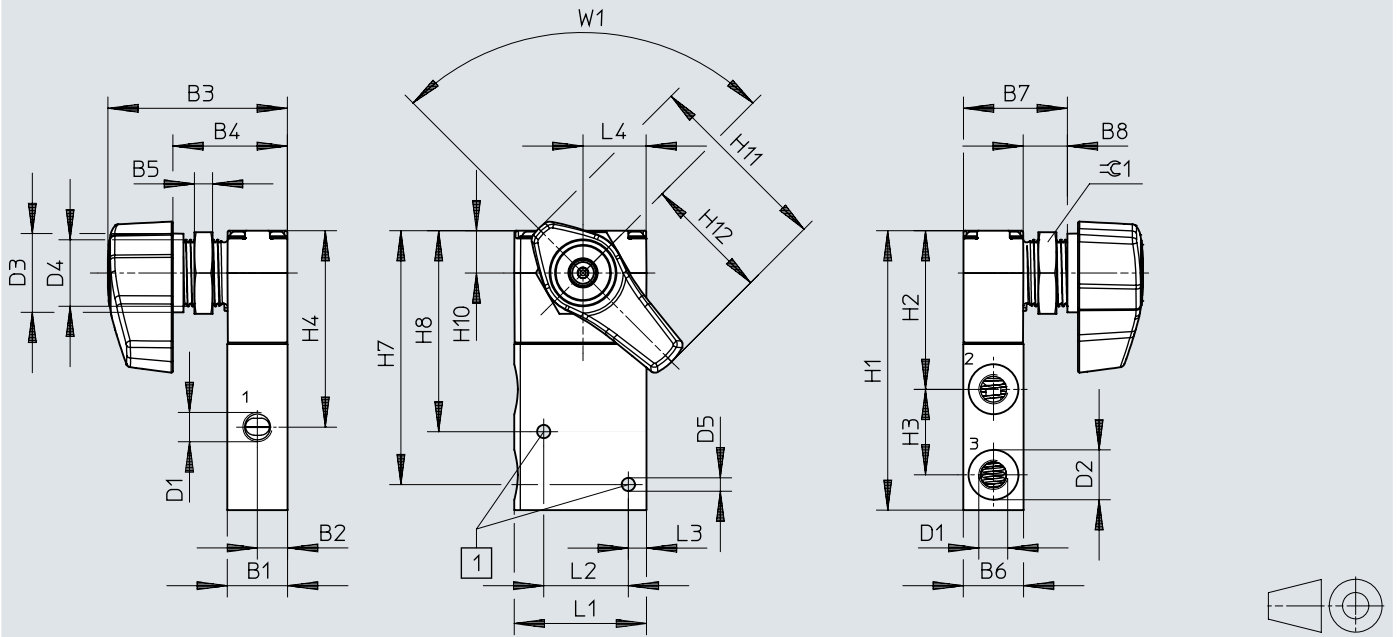


	W2
VHEF-HT...	90°
VHEF-HS...	

Abmessungen

Abmessungen – 3/2-Wegeventil, Wahlschalterventil, seitlich

Download CAD-Daten www.festo.com



[1] Befestigungsbohrungen für Schrauben M4

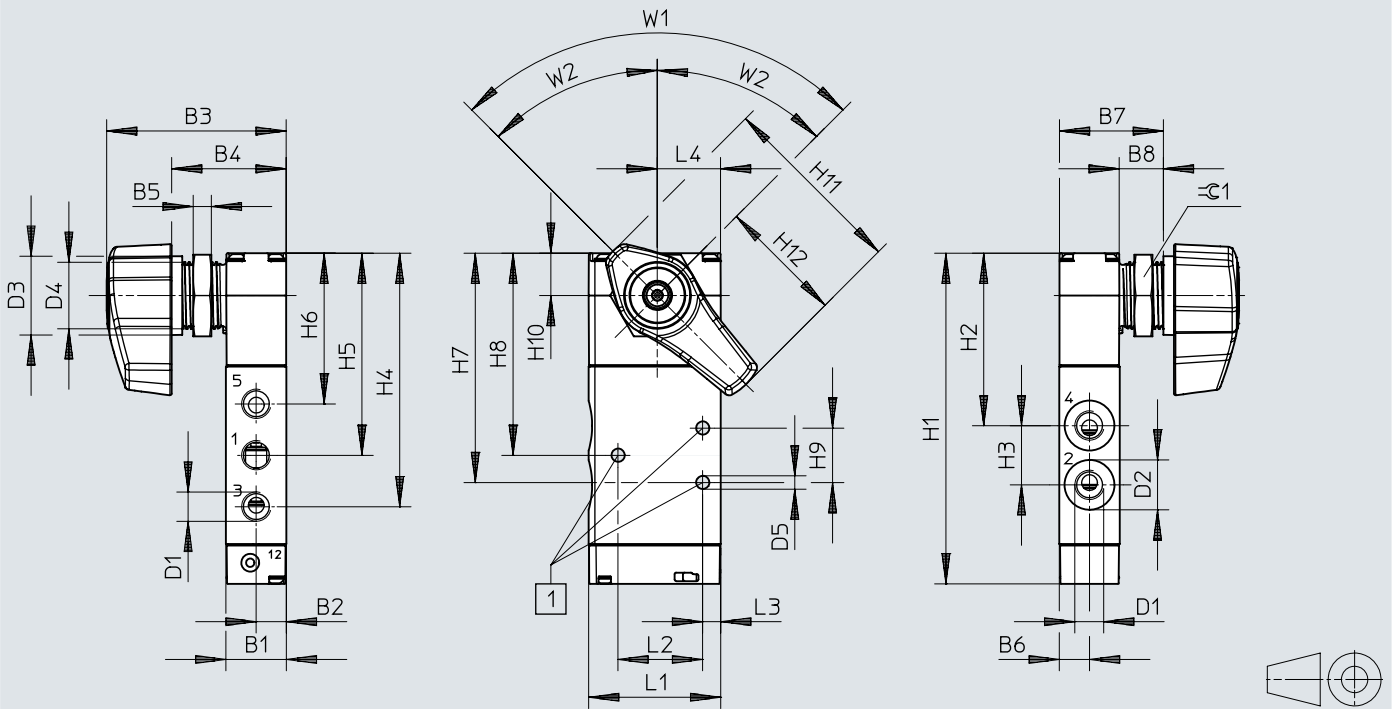
	B1	B2	B3	B4	B5	B6	B7	B8	D1	D2 ∅	D3 ∅	D4	D5 ∅	H1
VHEF-EST...32...G18	20	10	59,4	38	6	10	34,5	14,6	G1/8	16,5	26	M22x1,5	4,4	92,5
VHEF-EST...32...G14									G1/4	22				

	H2	H3	H4	H7	H8	H10	H11	H12	L1	L2	L3	L4	W1	∠ 1
VHEF-EST...32...G18	52,5	28,3	65	84	66,5	14	62,2	41,5	43,7	28	6	20,9	90°	SW27
VHEF-EST...32...G14														

Abmessungen

Abmessungen – 5/2- und 5/3-Wegeventil, Wahlschalterventil, seitlich

Download CAD-Daten www.festo.com



- [1] Befestigungsbohrungen für Schrauben M4
- [2] W1 Winkelgrad 90° für 5/2-Wegeventile (2 Schaltstellungen)
- [3] W2 Winkelgrad 2x45° für 5/3-Wegeventile (3 Schaltstellungen)

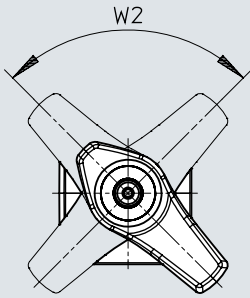
	B1	B2	B3	B4	B5	B6	B7	B8	D1	D2 ∅	D3 ∅	D4	D5 ∅	H1	H2	H3
VHEF-ES...52...-G18	20	10	59,4	38	6	10	34,5	14,6	G1/8	16,5	26	M22x1,5	4,4	109,4	57,1	19,6
VHEF-ES...53...-G18									G1/8							
VHEF-ES...52...-G14									G1/4	22						
VHEF-ES...53...-G14									G1/4							

	H4	H5	H6	H7	H8	H9	H10	H11	H12	L1	L2	L3	L4	W1	W2	⊙ 1
VHEF-ES...52...-G18	83,9	66,9	49,9	75,9	66,9	18	14	62,2	41,5	43,7	28	6	20,9	90°	–	SW27
VHEF-ES...53...-G18														–	45°	
VHEF-ES...52...-G14														90°	–	
VHEF-ES...53...-G14														–	45°	

Abmessungen

Abmessungen – VHEF-EST.../VHEF-ES...

Download CAD-Daten www.festo.com

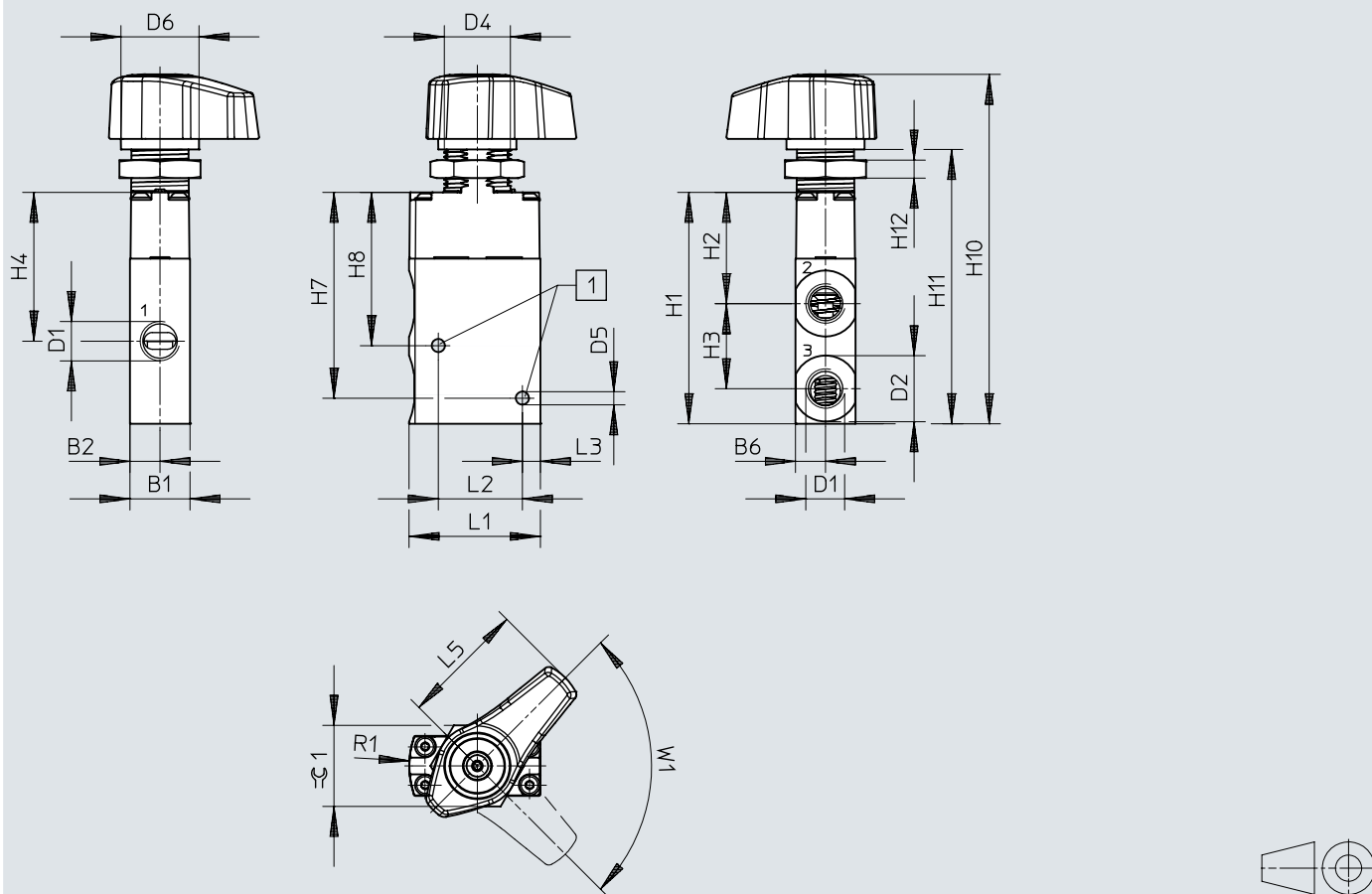


	W2
VHEF-EST...	90°

Abmessungen

Abmessungen – 3/2-Wegeventil, Wahlschalterventil

Download CAD-Daten www.festo.com



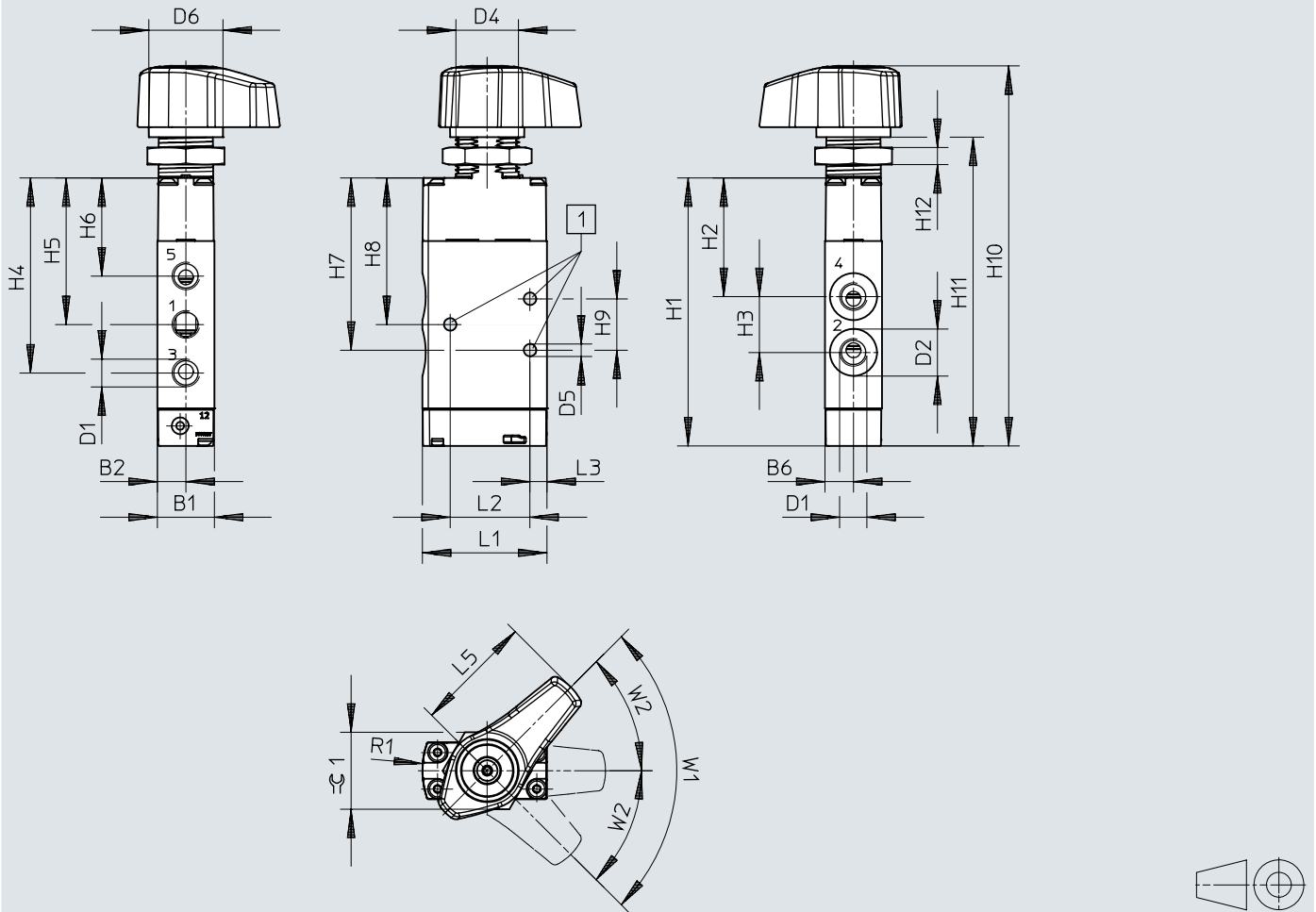
[1] Befestigungsbohrungen für Schrauben M4

	B1	B2	B6	D1	D2 ø	D4	D5 ø	D6 ø	H1	H2	H3	H4
VHEF-ET...32...G18	20	10	10	G1/8	16,5	M22x1,5	4,4	26	77,1	37,1	28,3	49,6
VHEF-ET...32...G14				G1/4	22							
	H7	H8	H10	H11	H12	L1	L2	L3	L5	R1	W1	≈1
VHEF-ET...32...G18	68,6	51,1	116,5	91,5	6	43,7	28	6	41,5	30	90°	SW27
VHEF-ET...32...G14												

Abmessungen

Abmessungen – 5/2- und 5/3-Wegeventil, Wahlschaltventil

Download CAD-Daten www.festo.com



- [1] Befestigungsbohrungen für Schrauben M4
- [2] W1 Winkelgrad 90° für 5/2-Wegeventile (2 Schaltstellungen)
- [3] W2 Winkelgrad 2x45° für 5/3-Wegeventile (3 Schaltstellungen)

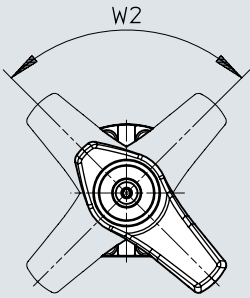
	B1	B2	B6	D1	D2 ∅	D4	D5 ∅	D6 ∅	H1	H2	H3	H4	H5	H6						
VHEF-E...52...-G18	20	10	10	G1/8	16,5	M22x1,5	4,4	26	94	41,7	19,6	68,5	51,5	34,5						
VHEF-E...53...-G18				G1/8																
VHEF-E...52...-G14				G1/4	22										110,5	45,9	27,6	82,2	59,7	37,3
VHEF-E...53...-G14				G1/4																

	H7	H8	H9	H10	H11	H12	L1	L2	L3	L5	R1	W1	W2	≈C 1
VHEF-E...52...-G18	60,5	51,5	18	133,3	108,3	6	43,7	28	6	41,5	30	90°	-	SW27
VHEF-E...53...-G18												-	45°	
VHEF-E...52...-G14	71,9	59,7	24,3	149,8	124,8							90°	-	
VHEF-E...53...-G14												-	45°	

Abmessungen

Abmessungen – VHEF-ET.../VHEF-E..

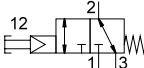
Download CAD-Daten www.festo.com



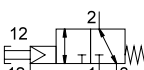
	W2
VHEF-ET...	90°
VHEF-E...	

Bestellangaben

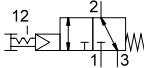
Tasterventil, 3/2-Wegeventil, monostabil, Ruhestellung geschlossen oder offen, Rückstellung über mechanische Feder, pneumatisch vorgesteuert, Steuerluft intern

	Ventilfunktion	Normalnenn-durchfluss (normalisiert nach DIN 1343)	Steuerzuluft	Produktge-wicht	Teile-Nr.	Typ
	3/2 offen/ge-schlossen monostabil	750 l/min	Intern	168 g	★ 5299705	VHEF-PTC-M32-M-G18
		870 l/min		161 g	★ 5299711	VHEF-PTC-M32-M-G14

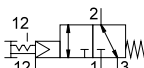
Tasterventil, 3/2-Wegeventil, monostabil, Ruhestellung geschlossen oder offen, Rückstellung über mechanische Feder, vakuumtauglich, pneumatisch vorgesteuert, Steuerluft extern

	Ventilfunktion	Normalnenn-durchfluss (normalisiert nach DIN 1343)	Steuerzuluft	Produktge-wicht	Teile-Nr.	Typ
	3/2 offen/ge-schlossen monostabil	750 l/min	Extern	168 g	5299706	VHEF-PTCZ-M32-M-G18
		870 l/min		161 g	5299712	VHEF-PTCZ-M32-M-G14

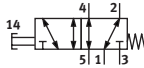
Tasterventil, 3/2-Wegeventil, bistabil, Ruhestellung geschlossen oder offen, Rückstellung über mechanische Feder, pneumatisch vorgesteuert, Steuerluft intern

	Ventilfunktion	Normalnenn-durchfluss (normalisiert nach DIN 1343)	Steuerzuluft	Produktge-wicht	Teile-Nr.	Typ
	3/2 bistabil	750 l/min	Intern	168 g	★ 5299707	VHEF-PTC-B32-G18
		870 l/min		161 g	★ 5299713	VHEF-PTC-B32-G14

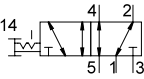
Tasterventil, 3/2-Wegeventil, bistabil, Ruhestellung geschlossen oder offen, Rückstellung über mechanische Feder, vakuumtauglich, pneumatisch vorgesteuert, Steuerluft extern

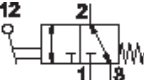
	Ventilfunktion	Normalnenn-durchfluss (normalisiert nach DIN 1343)	Steuerzuluft	Produktge-wicht	Teile-Nr.	Typ
	3/2 bistabil	750 l/min	Extern	168 g	★ 5299708	VHEF-PTCZ-B32-G18
		870 l/min		161 g	5299714	VHEF-PTCZ-B32-G14

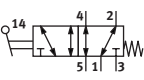
Tasterventil, 5/2-Wegeventil, monostabil, Rückstellung über mechanische Feder, vakuumtauglich

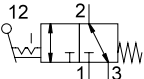
	Ventilfunktion	Normalnenn-durchfluss (normalisiert nach DIN 1343)	Steuerzuluft	Produktge-wicht	Teile-Nr.	Typ
	5/2 monosta-bil	750 l/min	Intern	182 g	★ 5299709	VHEF-P-M52-M-G18
		1.200 l/min		215 g	★ 5299715	VHEF-P-M52-M-G14

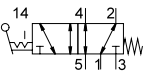
Bestellangaben

Tasterventil, 5/2-Wegeventil, bistabil, vakuumtauglich						
	Ventilfunktion	Normalnenn- durchfluss (normalisiert nach DIN 1343)	Steuerzuluft	Produktge- wicht	Teile-Nr.	Typ
	5/2 bistabil	750 l/min	Intern	182 g	★ 5299710	VHEF-P-B52-G18
		1.200 l/min		215 g	★ 5299716	VHEF-P-B52-G14

Kipphebelventil, 3/2-Wegeventil, monostabil, Ruhestellung geschlossen oder offen, Rückstellung über mechanische Feder, vakuumtauglich, pneumatisch vorgesteuert, Steuerluft intern						
	Ventilfunktion	Normalnenn- durchfluss (normalisiert nach DIN 1343)	Steuerzuluft	Produktge- wicht	Teile-Nr.	Typ
	3/2 offen/ge- schlossen monostabil	750 l/min	Intern	174 g	5300036	VHEF-VT-M32-M-G18
		870 l/min		181 g	5300038	VHEF-VT-M32-M-G14

Kipphebelventil, 5/2-Wegeventil, monostabil, Rückstellung über mechanische Feder, vakuumtauglich						
	Ventilfunktion	Normalnenn- durchfluss (normalisiert nach DIN 1343)	Steuerzuluft	Produktge- wicht	Teile-Nr.	Typ
	5/2 monosta- bil	750 l/min	Intern	208 g	5300032	VHEF-V-M52-M-G18
		1.200 l/min		240 g	5300034	VHEF-V-M52-M-G14

Kipphebelventil, 3/2-Wegeventil, bistabil, Ruhestellung geschlossen oder offen, Rückstellung über mechanische Feder, vakuumtauglich, pneumatisch vorgesteuert, Steuerluft intern						
	Ventilfunktion	Normalnenn- durchfluss (normalisiert nach DIN 1343)	Steuerzuluft	Produktge- wicht	Teile-Nr.	Typ
	3/2 bistabil	750 l/min	Intern	174 g	★ 5300037	VHEF-VT-B32-G18
		870 l/min		181 g	5300039	VHEF-VT-B32-G14

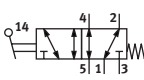
Kipphebelventil, 5/2-Wegeventil, bistabil, Rückstellung über mechanische Feder, vakuumtauglich						
	Ventilfunktion	Normalnenn- durchfluss (normalisiert nach DIN 1343)	Steuerzuluft	Produktge- wicht	Teile-Nr.	Typ
	5/2 bistabil	750 l/min	Intern	208 g	★ 5300033	VHEF-V-B52-G18
		1.200 l/min		240 g	★ 5300035	VHEF-V-B52-G14

Bestellangaben

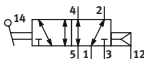
Tasthebelventil, 3/2-Wegeventil, monostabil, Ruhestellung geschlossen oder offen, Rückstellung über mechanische Feder, vakuumtauglich, pneumatisch vorgesteuert, Steuerluft intern

	Ventilfunktion	Normalnenn-durchfluss (normalisiert nach DIN 1343)	Steuerzuluft	Produktge-wicht	Teile-Nr.	Typ
	3/2 offen/ge-schlossen mo-nostabil	750 l/min	Intern	156 g	★ 4500009	VHEF-LT-M32-M-G18
		870 l/min		150 g	★ 4500008	VHEF-LT-M32-M-G14

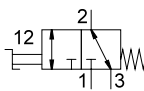
Tasthebelventil, 5/2-Wegeventil, monostabil, Rückstellung über mechanische Feder, vakuumtauglich

	Ventilfunktion	Normalnenn-durchfluss (normalisiert nach DIN 1343)	Steuerzuluft	Produktge-wicht	Teile-Nr.	Typ
	5/2 monosta-bil	750 l/min	Intern	185 g	★ 4500001	VHEF-L-M52-M-G18
		1.200 l/min		218 g	4500000	VHEF-L-M52-M-G14

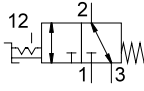
Tasthebelventil, 5/2-Wegeventil, monostabil, Rückstellung über pneumatische Feder, vakuumtauglich

	Ventilfunktion	Normalnenn-durchfluss (normalisiert nach DIN 1343)	Steuerzuluft	Produktge-wicht	Teile-Nr.	Typ
	5/2 monosta-bil	750 l/min	Intern	184 g	4500005	VHEF-L-M52-E-G18
		1.200 l/min		217 g	4500004	VHEF-L-M52-E-G14

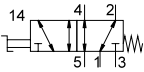
Handhebelventil, Wahlschalterventil, 3/2-Wegeventil, monostabil, Ruhestellung geschlossen oder offen, Rückstellung über mechanische Feder, vakuumtauglich

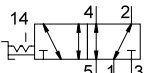
	Ventilfunktion	Normalnenn-durchfluss (normalisiert nach DIN 1343)	Steuerzuluft	Produktge-wicht	Teile-Nr.	Typ
	3/2 offen/ge-schlossen mo-nostabil	750 l/min	Intern	206 g	4106806	VHEF-EST-M32-M-G18
				236 g	4165853	VHEF-HST-M32-M-G18
				8080936	VHEF-HT-M32-M-G18	
		200 g		4106807	VHEF-EST-M32-M-G14	
		230 g		4165854	VHEF-HST-M32-M-G14	
				★ 8081000	VHEF-HT-M32-M-G14	

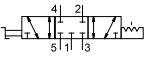
Handhebelventil, Wahlschalterventil, 3/2-Wegeventil, bistabil, Ruhestellung geschlossen oder offen, Rückstellung über mechanische Feder, vakuumtauglich

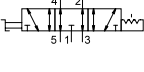
	Ventilfunktion	Normalnenn-durchfluss (normalisiert nach DIN 1343)	Steuerzuluft	Produktge-wicht	Teile-Nr.	Typ
	3/2 bistabil	750 l/min	Intern	206 g	★ 4106814	VHEF-EST-B32-G18
					★ 8080964	VHEF-ET-B32-G18
		236 g		★ 8080940	VHEF-HT-B32-G18	
				★ 4165861	VHEF-HST-B32-G18	
		200 g		★ 4106815	VHEF-EST-B32-G14	
				★ 8080963	VHEF-ET-B32-G14	
		230 g		★ 4165862	VHEF-HST-B32-G14	
				★ 8080939	VHEF-HT-B32-G14	

Bestellangaben

Handhebelventil, Wahlschalterventil, 5/2-Wegeventil, monostabil, Rückstellung über mechanische Feder, vakuumtauglich						
	Ventilfunktion	Normalnenn-durchfluss (normalisiert nach DIN 1343)	Steuerzuluft	Produktge-wicht	Teile-Nr.	Typ
	5/2 monosta-bil	750 l/min	Intern	235 g	8080972	VHEF-E-M52-M-G18
					4106808	VHEF-ES-M52-M-G18
		1.200 l/min		265 g	4165855	VHEF-HS-M52-M-G18
					8081001	VHEF-H-M52-M-G18
		268 g		8080971	VHEF-E-M52-M-G14	
				4106809	VHEF-ES-M52-M-G14	
		298 g		★ 4165856	VHEF-HS-M52-M-G14	
				8081006	VHEF-H-M52-M-G14	

Handhebelventil, Wahlschalterventil, 5/2-Wegeventil, bistabil, vakuumtauglich						
	Ventilfunktion	Normalnenn-durchfluss (normalisiert nach DIN 1343)	Steuerzuluft	Produktge-wicht	Teile-Nr.	Typ
	5/2 bistabil	750 l/min	Intern	235 g	★ 4106816	VHEF-ES-B52-G18
					★ 8080960	VHEF-E-B52-G18
		1.200 l/min		265 g	★ 8080932	VHEF-H-B52-G18
					★ 4165863	VHEF-HS-B52-G18
		268 g		★ 8080959	VHEF-E-B52-G14	
				★ 4106817	VHEF-ES-B52-G14	
		298 g		★ 8080931	VHEF-H-B52-G14	
				★ 4165864	VHEF-HS-B52-G14	

Handhebelventil, Wahlschalterventil, 5/3-Wegeventil, Mittelstellung geschlossen, vakuumtauglich						
	Ventilfunktion	Normalnenn-durchfluss (normalisiert nach DIN 1343)	Steuerzuluft	Produktge-wicht	Teile-Nr.	Typ
	5/3 geschlos-sen	700 l/min	Intern	235 g	8080976	VHEF-E-B53C-G18
					★ 4106818	VHEF-ES-B53C-G18
		1.200 l/min		265 g	8080945	VHEF-H-B53C-G18
					★ 4165865	VHEF-HS-B53C-G18
		268 g		★ 4106819	VHEF-ES-B53C-G14	
				8080975	VHEF-E-B53C-G14	
		298 g		8080943	VHEF-H-B53C-G14	
				★ 4165866	VHEF-HS-B53C-G14	

Handhebelventil, Wahlschalterventil, 5/3-Wegeventil, Mittelstellung offen (entlüftet), vakuumtauglich						
	Ventilfunktion	Normalnenn-durchfluss (normalisiert nach DIN 1343)	Steuerzuluft	Produktge-wicht	Teile-Nr.	Typ
	5/3 entlüftet	530 l/min	Intern	235 g	8080980	VHEF-E-B53E-G18
					★ 4106820	VHEF-ES-B53E-G18
		750 l/min		265 g	★ 8080948	VHEF-H-B53E-G18
					4165867	VHEF-HS-B53E-G18
		900 l/min		268 g	8080979	VHEF-E-B53E-G14
					8080947	VHEF-H-B53E-G14
		268 g		4106821	VHEF-ES-B53E-G14	
				298 g	4165868	VHEF-HS-B53E-G14

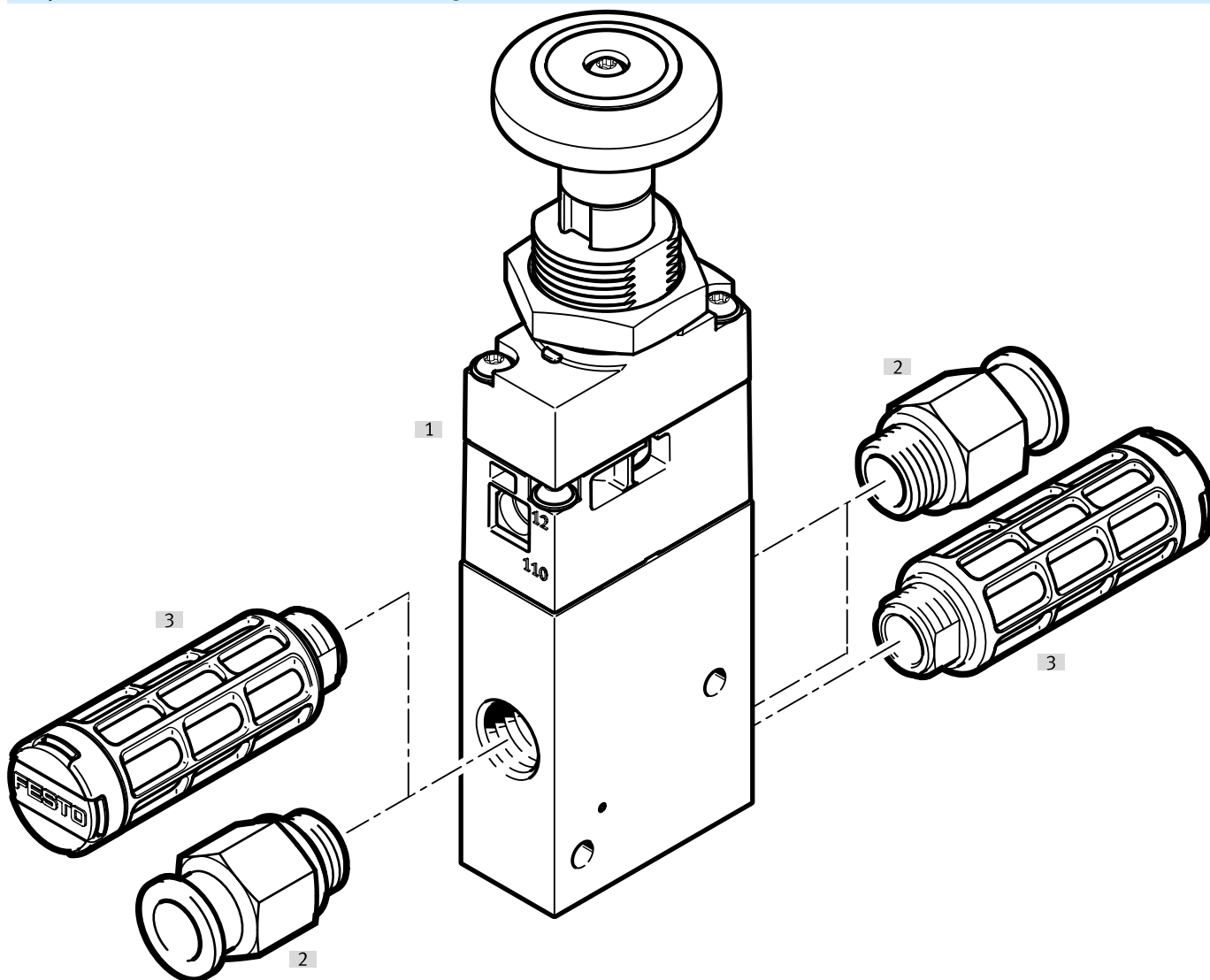
Bestellangaben

Handhebelventil, Wahlschalterventil, 5/3-Wegeventil, Mittelstellung geschlossen, Rückstellung über mechanische Feder, vakuumtauglich						
	Ventilfunktion	Normalnenn- durchfluss (normalisiert nach DIN 1343)	Steuerzuluft	Produktge- wicht	Teile-Nr.	Typ
	5/3 geschlos- sen	700 l/min	Intern	235 g	8080984	VHEF-E-P53C-M-G18
					4106810	VHEF-ES-P53C-M-G18
		265 g		4165857	VHEF-HS-P53C-M-G18	
				8080952	VHEF-H-P53C-M-G18	
		268 g		8080983	VHEF-E-P53C-M-G14	
				★ 4106811	VHEF-ES-P53C-M-G14	
		298 g		8080951	VHEF-H-P53C-M-G14	
				★ 4165858	VHEF-HS-P53C-M-G14	

Handhebelventil, Wahlschalterventil, Wahlschalterventil, 5/3-Wegeventil, Mittelstellung offen (entlüftet), Rückstellung über mechanische Feder, vakuumtauglich						
	Ventilfunktion	Normalnenn- durchfluss (normalisiert nach DIN 1343)	Steuerzuluft	Produktge- wicht	Teile-Nr.	Typ
	5/3 entlüftet	530 l/min	Intern	235 g	8080988	VHEF-E-P53E-M-G18
					4106812	VHEF-ES-P53E-M-G18
		265 g		8080956	VHEF-H-P53E-M-G18	
				★ 4165859	VHEF-HS-P53E-M-G18	
		268 g		8080987	VHEF-E-P53E-M-G14	
		298 g		8080955	VHEF-H-P53E-M-G14	
		268 g		★ 4106813	VHEF-ES-P53E-M-G14	
		298 g		★ 4165860	VHEF-HS-P53E-M-G14	

Peripherieübersicht

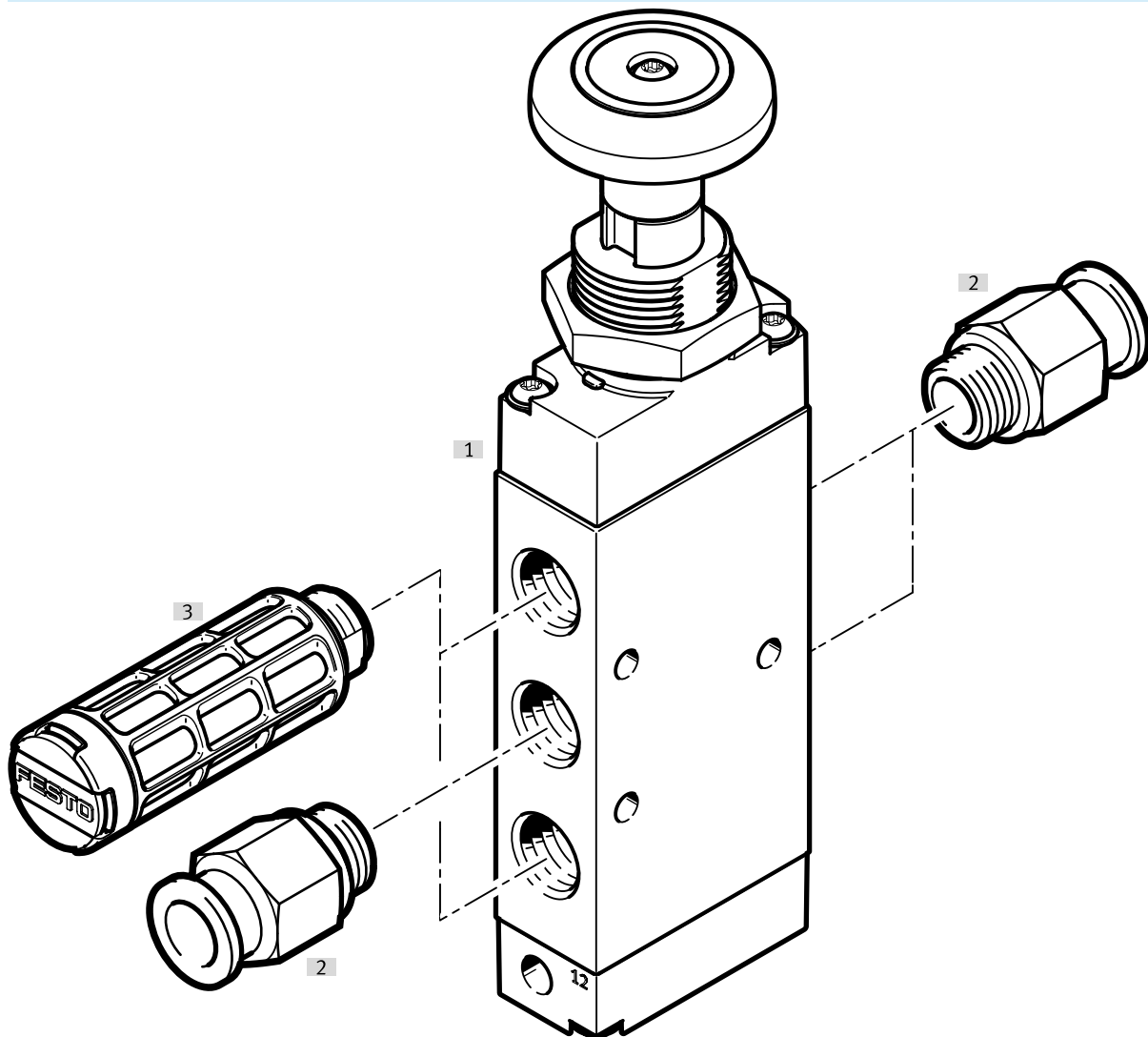
Peripherieübersicht für Tasterventil, manuell betätigt 3/2



Zubehör		→ Link
Typ/Bestellcode	Beschreibung	
[1] 3/2-Wegeventil	VHEF-PTC-M32... , VHEF-PTCZ-M32...	
[2] Verschraubung	Für Arbeitsluft-/Abluftanschlüsse (1, 3, 5) und Arbeitsanschlüsse (2, 4)	
[3] Schalldämpfer	Für Abluftanschlüsse (3, 5)	58

Peripherieübersicht

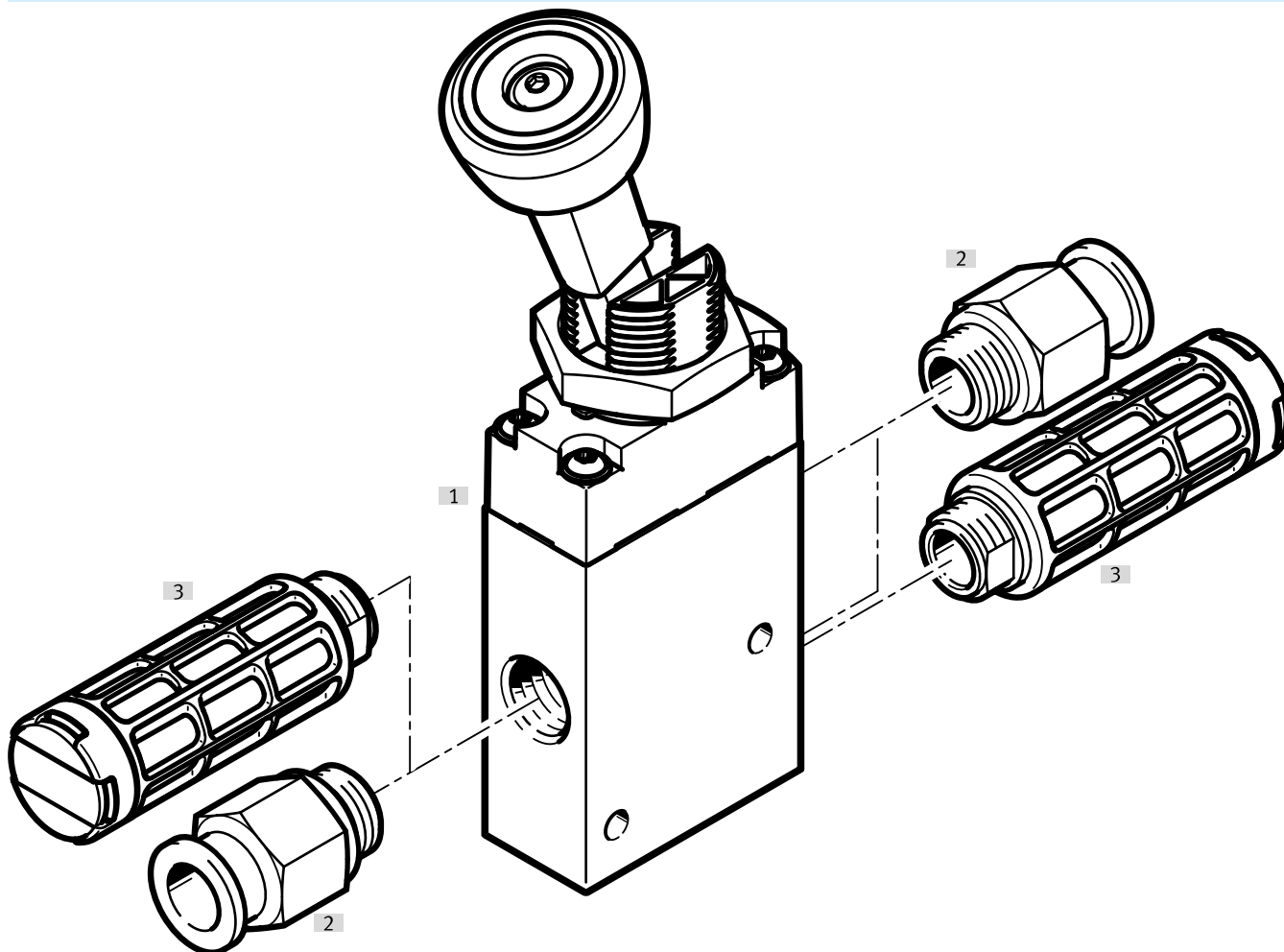
Peripherieübersicht für Tastventil, manuell betätigt 5/2



Zubehör		→ Link
Typ/Bestellcode	Beschreibung	
[1] 5/2-Wegeventil	VHEF-P-M52...	
[2] Verschraubung	Für Arbeitsluft-/Abluftanschlüsse (1, 3, 5) und Arbeitsanschlüsse (2, 4)	
[3] Schalldämpfer	Für Abluftanschlüsse (3, 5)	58

Peripherieübersicht

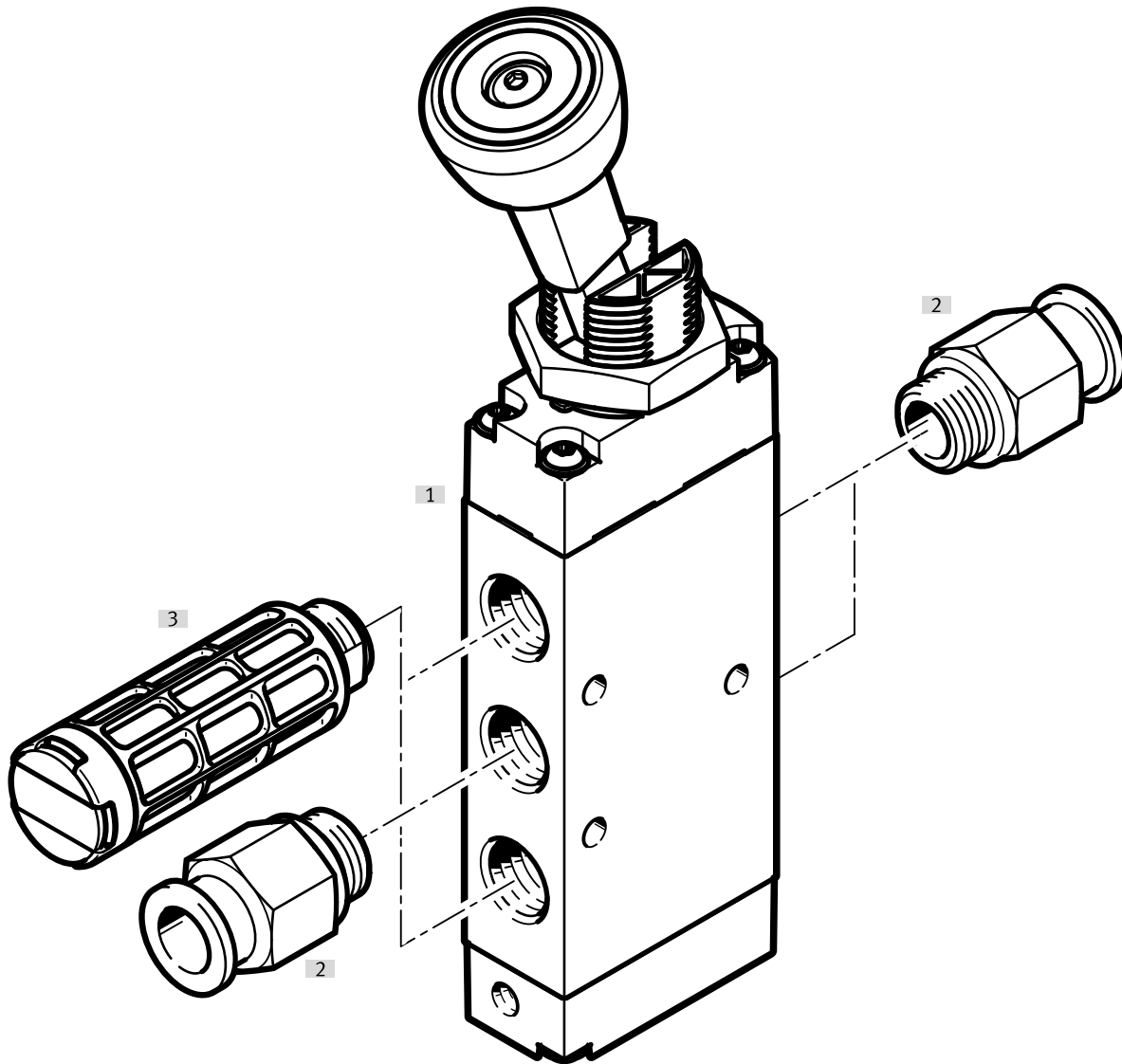
Peripherieübersicht für Kipphebelventil, manuell betätigt 3/2



Zubehör		→ Link
Typ/Bestellcode	Beschreibung	
[1] 3/2-Wegeventil	VHEF-VT-M32... , VHEF-VT-B32...	
[2] Verschraubung	Für Arbeitsluft-/Abluftanschlüsse (1, 3, 5) und Arbeitsanschlüsse (2, 4)	
[3] Schalldämpfer	Für Abluftanschlüsse (3, 5)	58

Peripherieübersicht

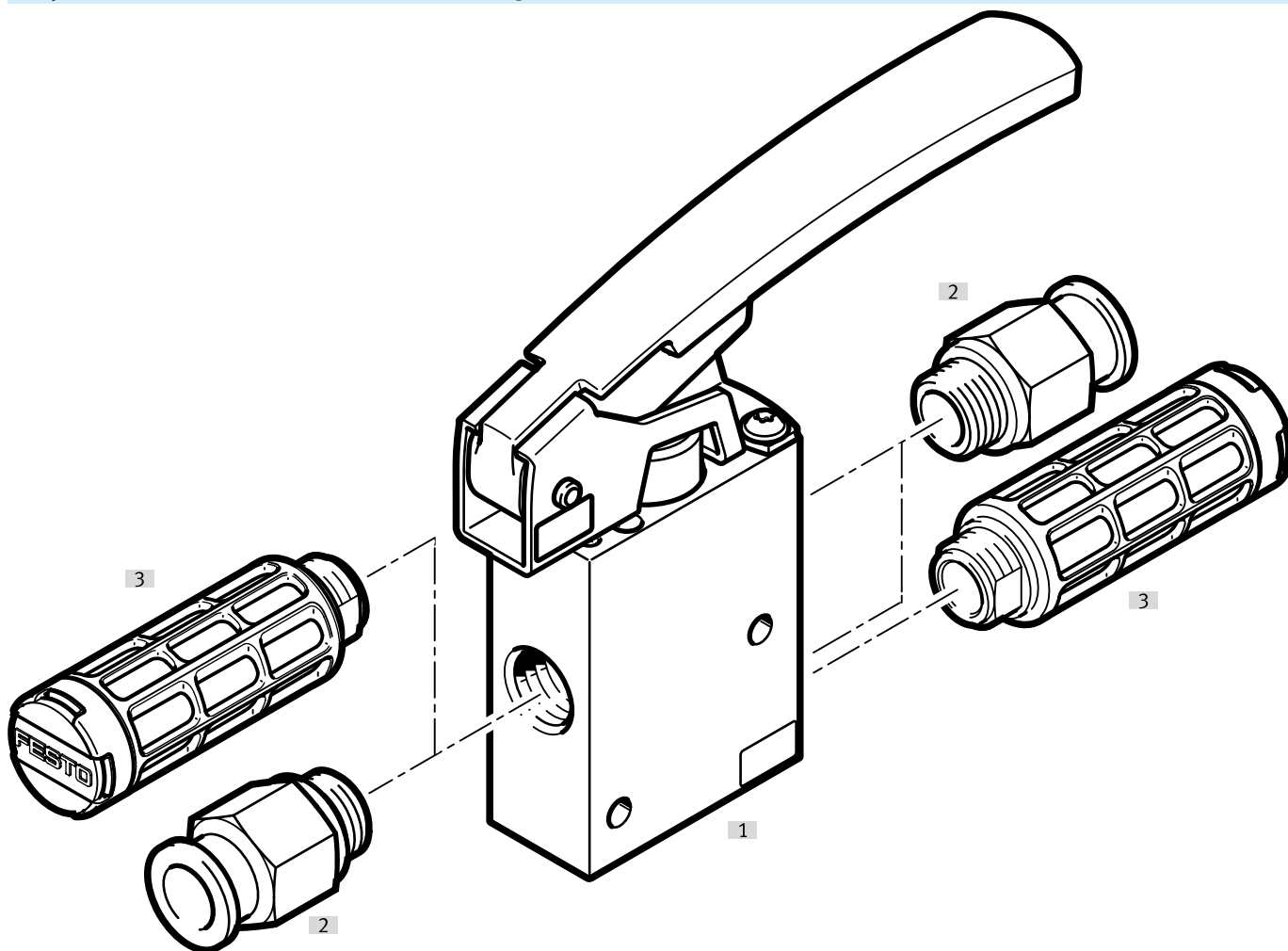
Peripherieübersicht für Kipphebelventil, manuell betätigt 5/2



Zubehör		→ Link
Typ/Bestellcode	Beschreibung	
[1] 5/2-Wegeventil	VHEF-V-M52... , VHEF-V-B52...	
[2] Verschraubung	Für Arbeitsluft-/Abluftanschlüsse (1, 3, 5) und Arbeitsanschlüsse (2, 4)	
[3] Schalldämpfer	Für Abluftanschlüsse (3, 5)	58

Peripherieübersicht

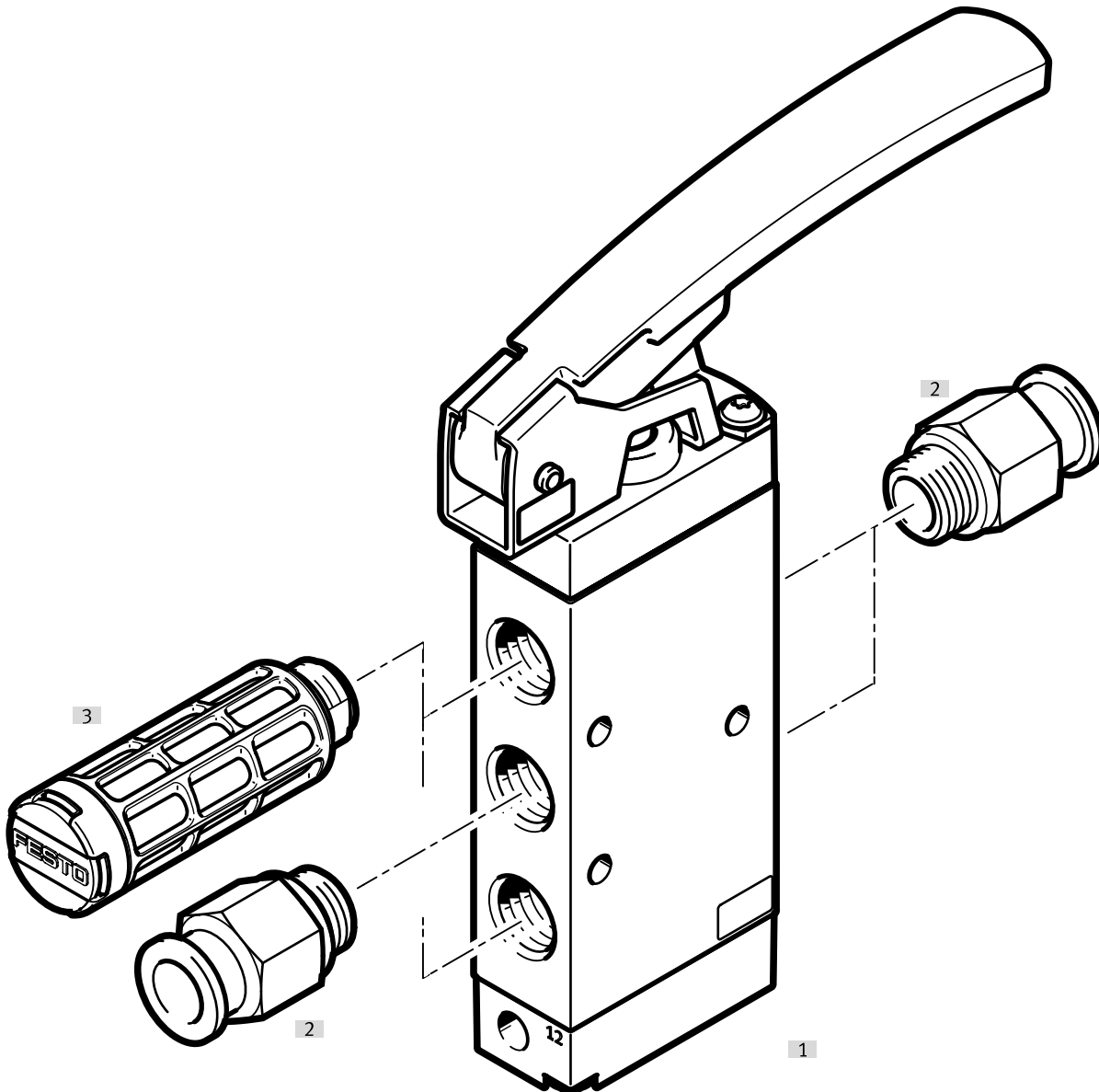
Peripherieübersicht für Tasthebelventil, manuell betätigt 3/2



Zubehör		→ Link
Typ/Bestellcode	Beschreibung	
[1] 3/2-Wegeventil	VHEF-LT-M32...	
[2] Verschraubung	Für Arbeitsluft-/Abluftanschlüsse (1, 3, 5) und Arbeitsanschlüsse (2, 4)	
[3] Schalldämpfer	Für Abluftanschlüsse (3, 5)	58

Peripherieübersicht

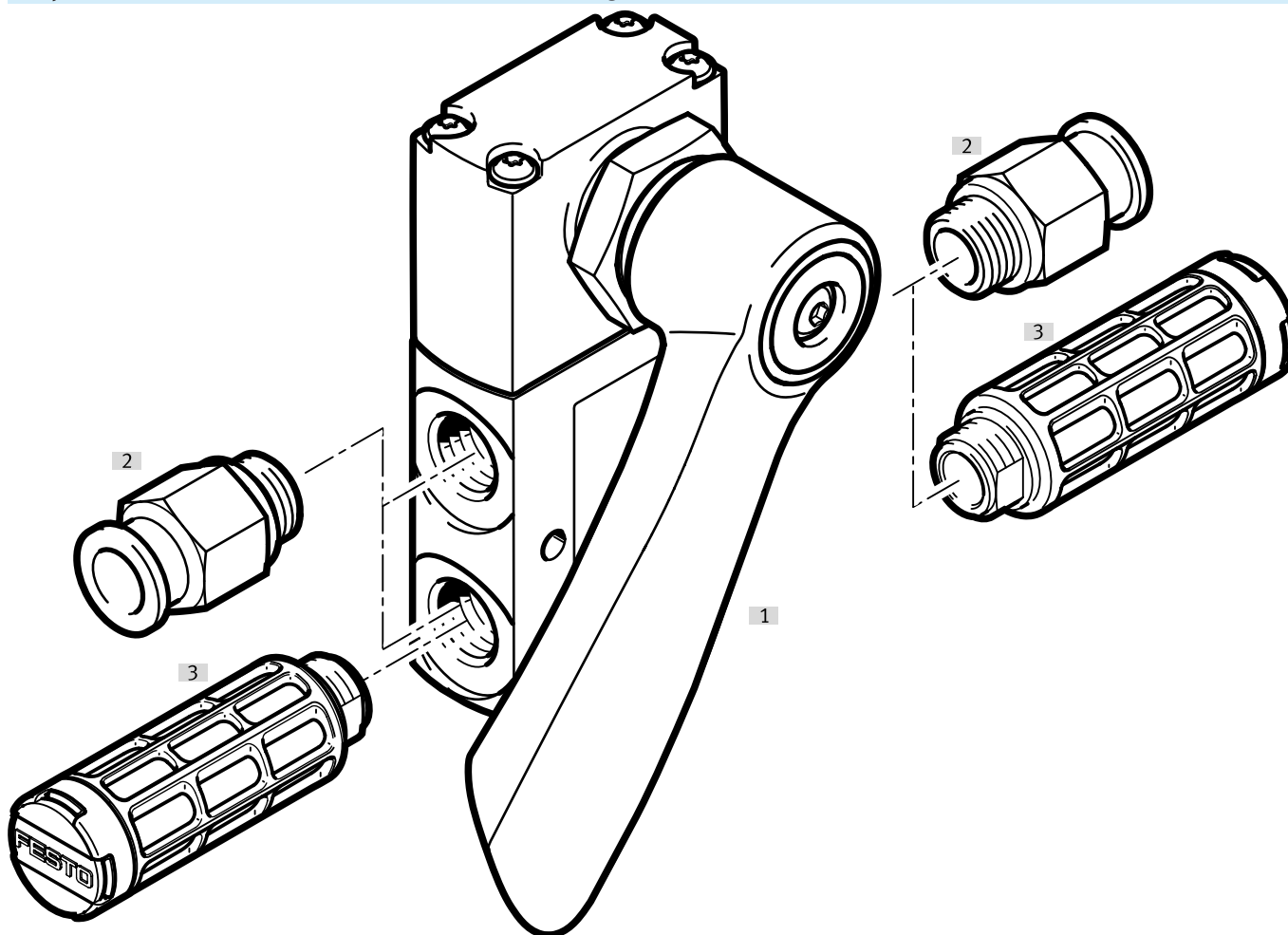
Peripherieübersicht für Tasthebelventil, manuell betätigt 5/2



Zubehör		→ Link
Typ/Bestellcode	Beschreibung	
[1] 5/2-Wegeventil	VHEF-L-M52...	
[2] Verschraubung	Für Arbeitsluft-/Abluftanschlüsse (1, 3, 5) und Arbeitsanschlüsse (2, 4)	
[3] Schalldämpfer	Für Abluftanschlüsse (3, 5)	58

Peripherieübersicht

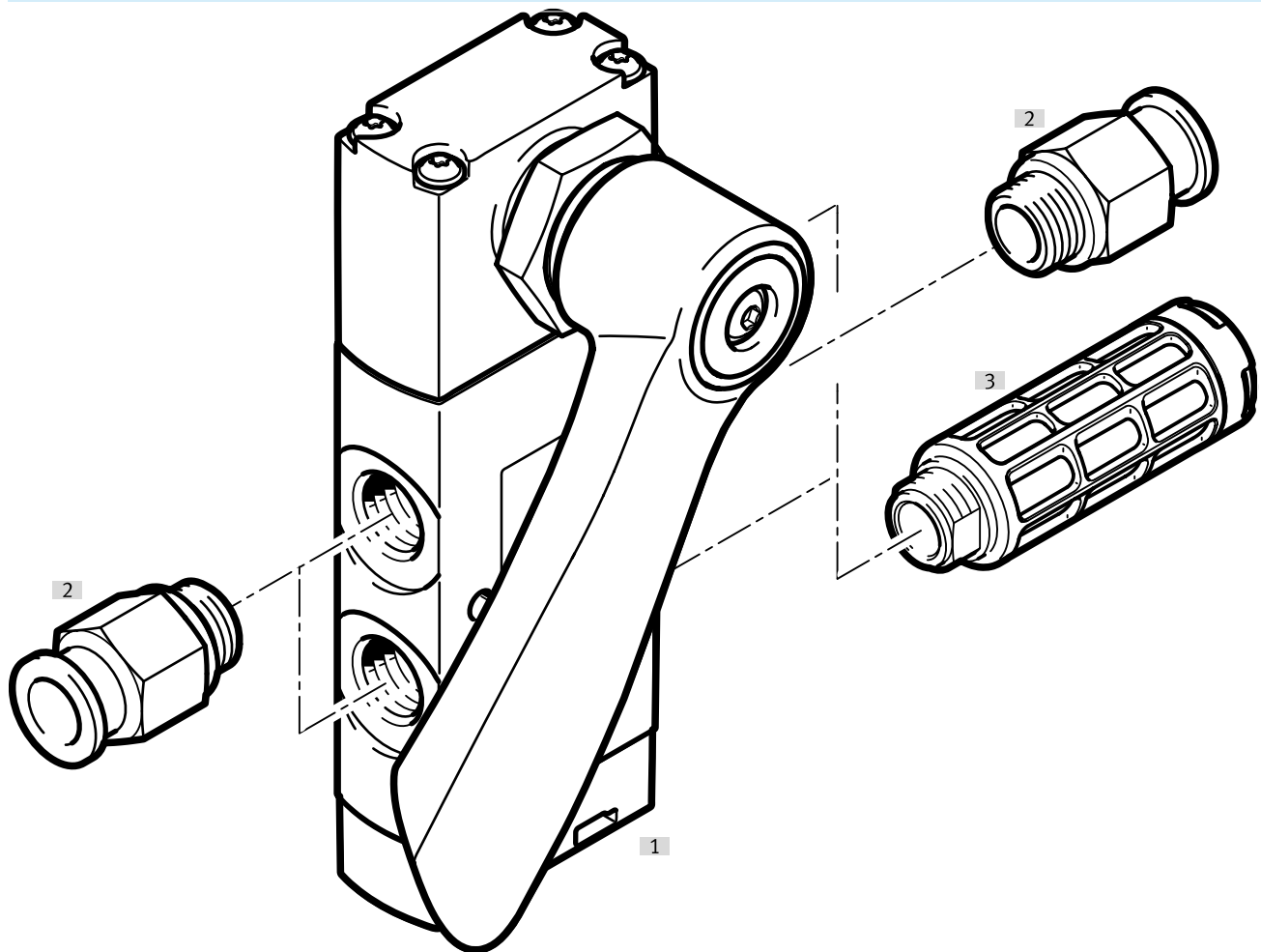
Peripherieübersicht für Handhebelventil, seitlich, manuell betätigt 3/2



Zubehör		→ Link
Typ/Bestellcode	Beschreibung	
[1] 3/2-Wegeventil	VHEF-HST...32	
[2] Verschraubung	Für Arbeitsluft-/Abluftanschlüsse (1, 3, 5) und Arbeitsanschlüsse (2, 4)	
[3] Schalldämpfer	Für Abluftanschlüsse (3, 5)	58

Peripherieübersicht

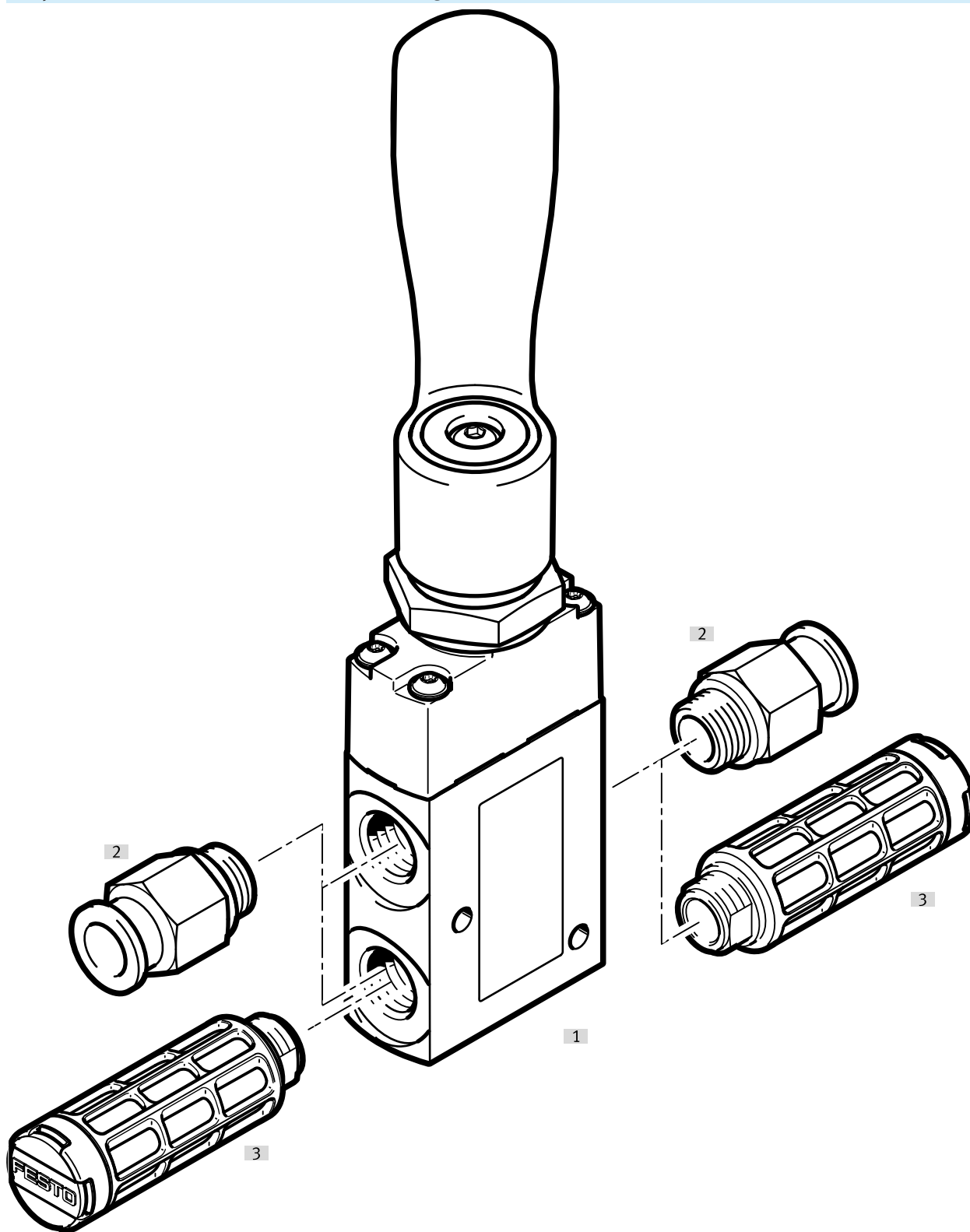
Peripherieübersicht für Handhebelventil, seitlich, manuell betätigt 5/2



Zubehör			→ Link
Typ/Bestellcode	Beschreibung		
[1]	5/2-oder 5/3-Wegeventil	VHEF-HS...52... , VHEF-HS...53...	
[2]	Verschraubung	Für Arbeitsluft-/Abluftanschlüsse (1, 3, 5) und Arbeitsanschlüsse (2, 4)	
[3]	Schalldämpfer	Für Abluftanschlüsse (3, 5)	58

Peripherieübersicht

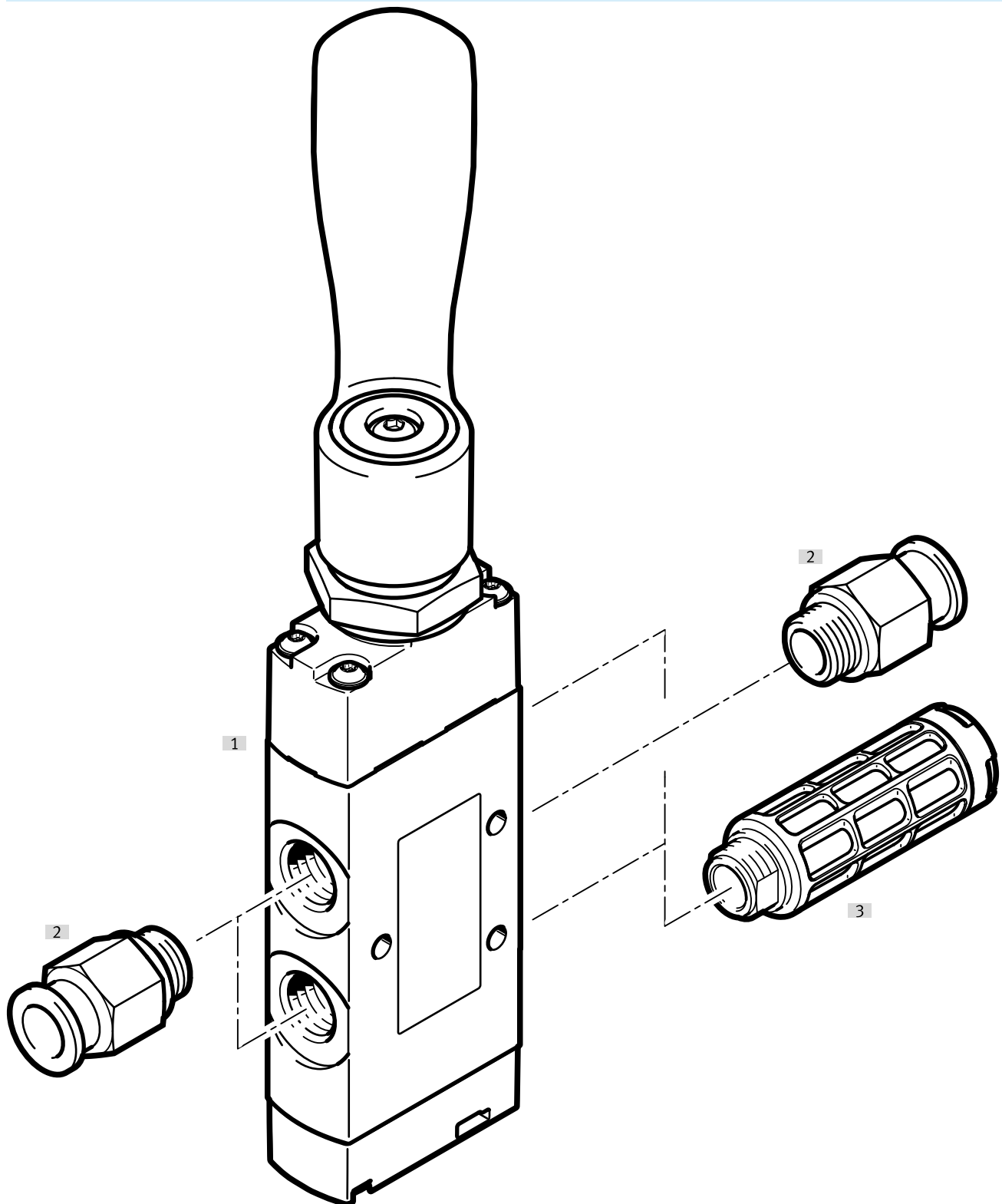
Peripherieübersicht für Handhebelventil, manuell betätigt 3/2



Zubehör		→ Link
Typ/Bestellcode	Beschreibung	
[1] 3/2-Wegeventil	VHEF-HT...32...	
[2] Schalldämpfer	Für Abluftanschlüsse (3, 5)	58
[3] Verschraubung	Für Arbeitsluft-/Abluftanschlüsse (1, 3, 5) und Arbeitsanschlüsse (2, 4)	

Peripherieübersicht

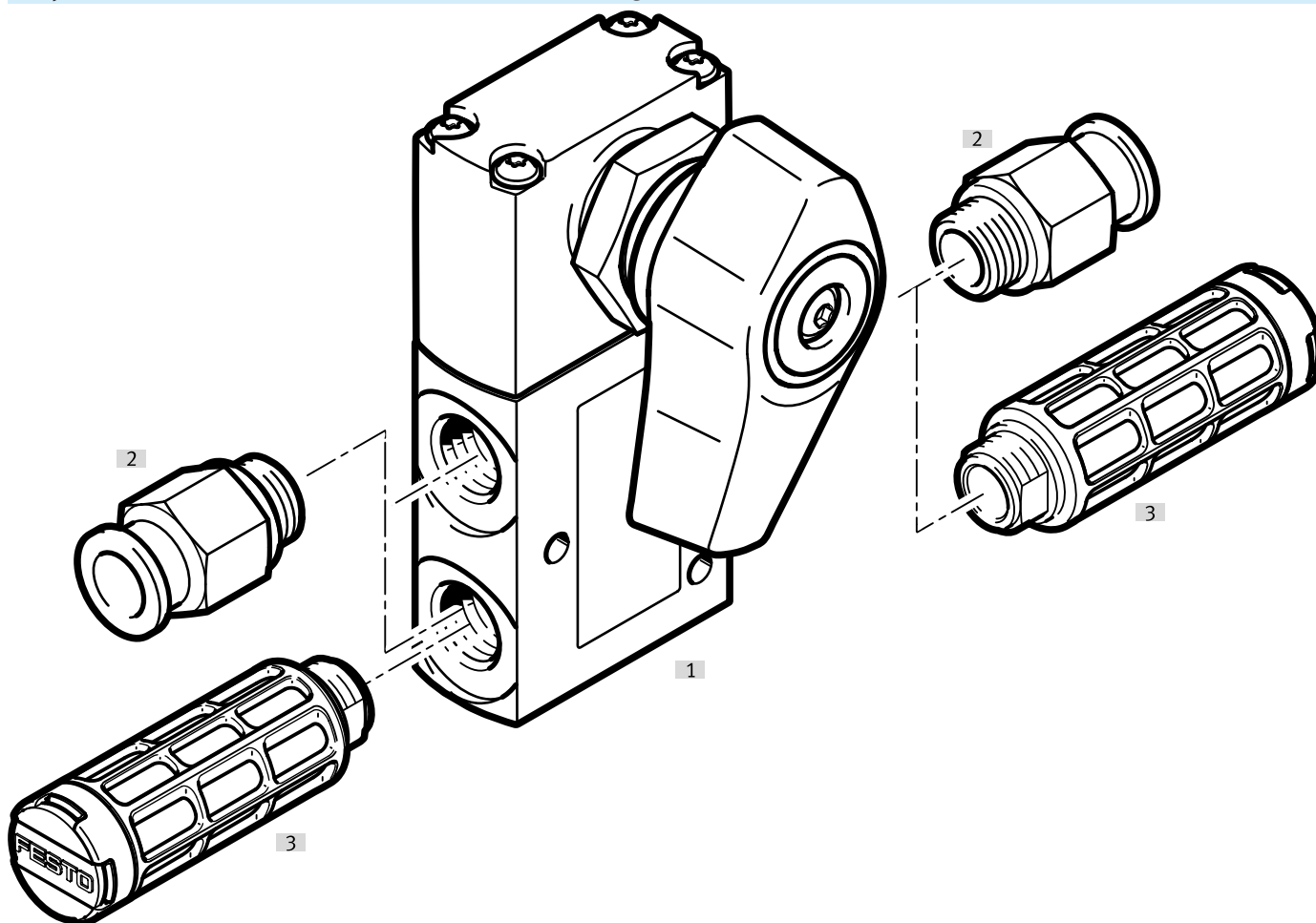
Peripherieübersicht für Handhebelventil, manuell betätigt 5/2



Zubehör		→ Link
Typ/Bestellcode	Beschreibung	
[1] 5/2-oder 5/3-Wegeventil	VHEF-H...52... , VHEF-H...53...	
[2] Verschraubung	Für Arbeitsluft-/Abluftanschlüsse (1, 3, 5) und Arbeitsanschlüsse (2, 4)	
[3] Schalldämpfer	Für Abluftanschlüsse (3, 5)	58

Peripherieübersicht

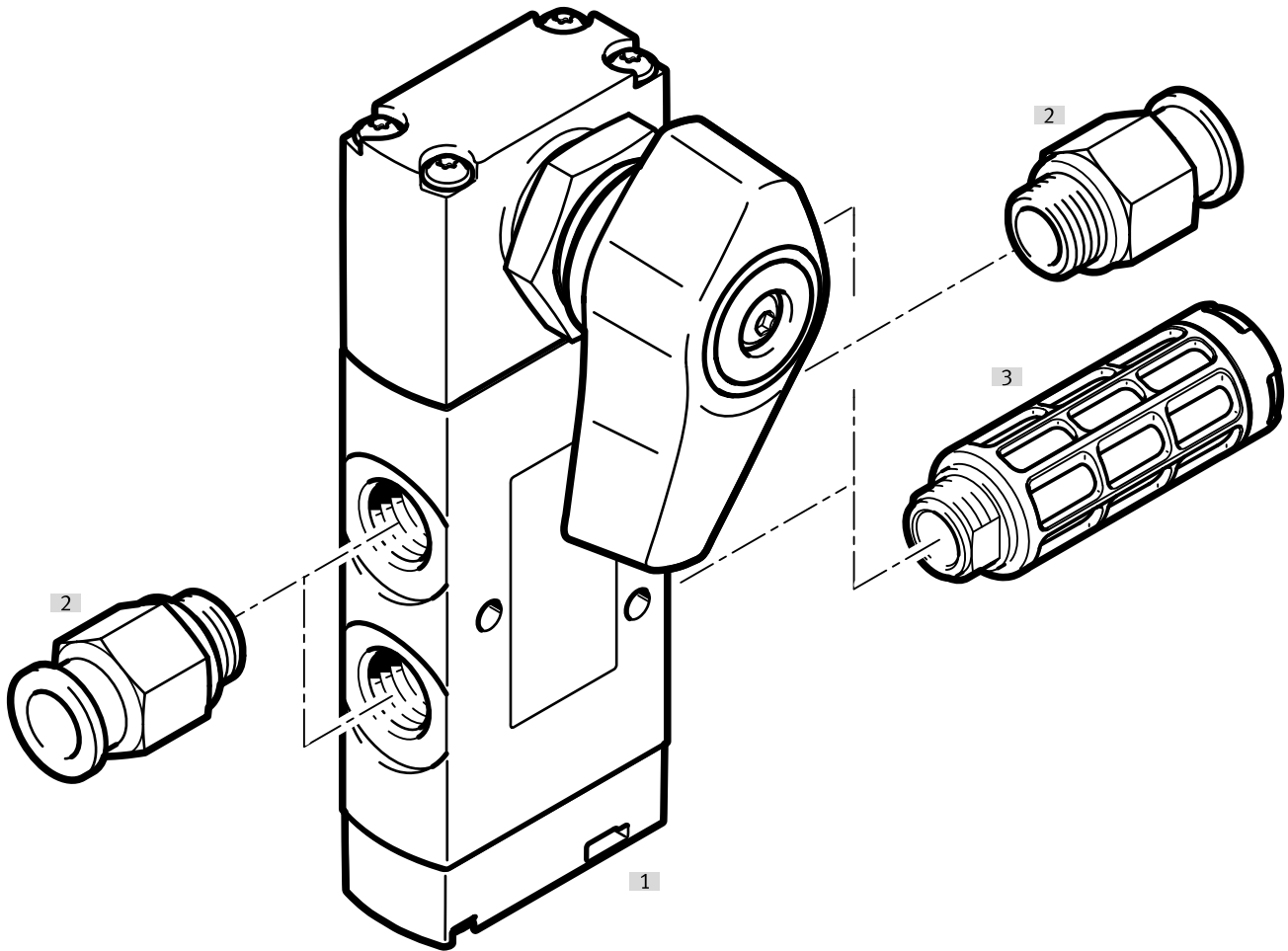
Peripherieübersicht für Wahlschalterventil, seitlich, manuell betätigt 3/2



Zubehör		→ Link
Typ/Bestellcode	Beschreibung	
[1] 3/2-Wegeventil	VHEF-EST...32...	
[2] Verschraubung	Für Arbeitsluft-/Abluftanschlüsse (1, 3, 5) und Arbeitsanschlüsse (2, 4)	
[3] Schalldämpfer	Für Abluftanschlüsse (3, 5)	58

Peripherieübersicht

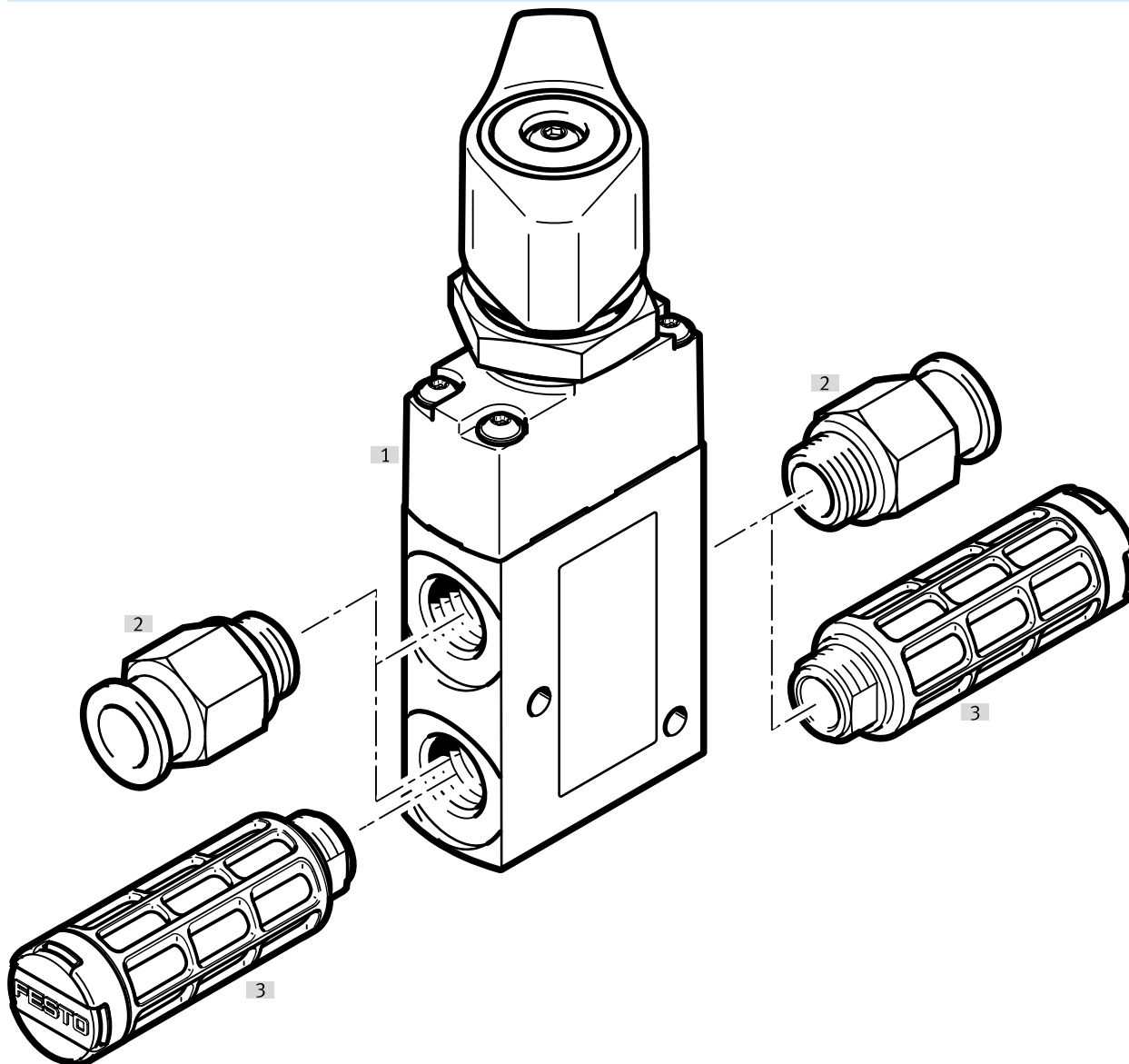
Peripherieübersicht für Wahlschalterventil, seitlich, manuell betätigt 5/2



Zubehör		→ Link
Typ/Bestellcode	Beschreibung	
[1] 5/2- oder 5/3-Wegeventil	VHEF-ES...52..., VHEF-ES...53...	
[2] Verschraubung	Für Arbeitsluft-/Abluftanschlüsse (1, 3, 5) und Arbeitsanschlüsse (2, 4)	
[3] Schalldämpfer	Für Abluftanschlüsse (3, 5)	58

Peripherieübersicht

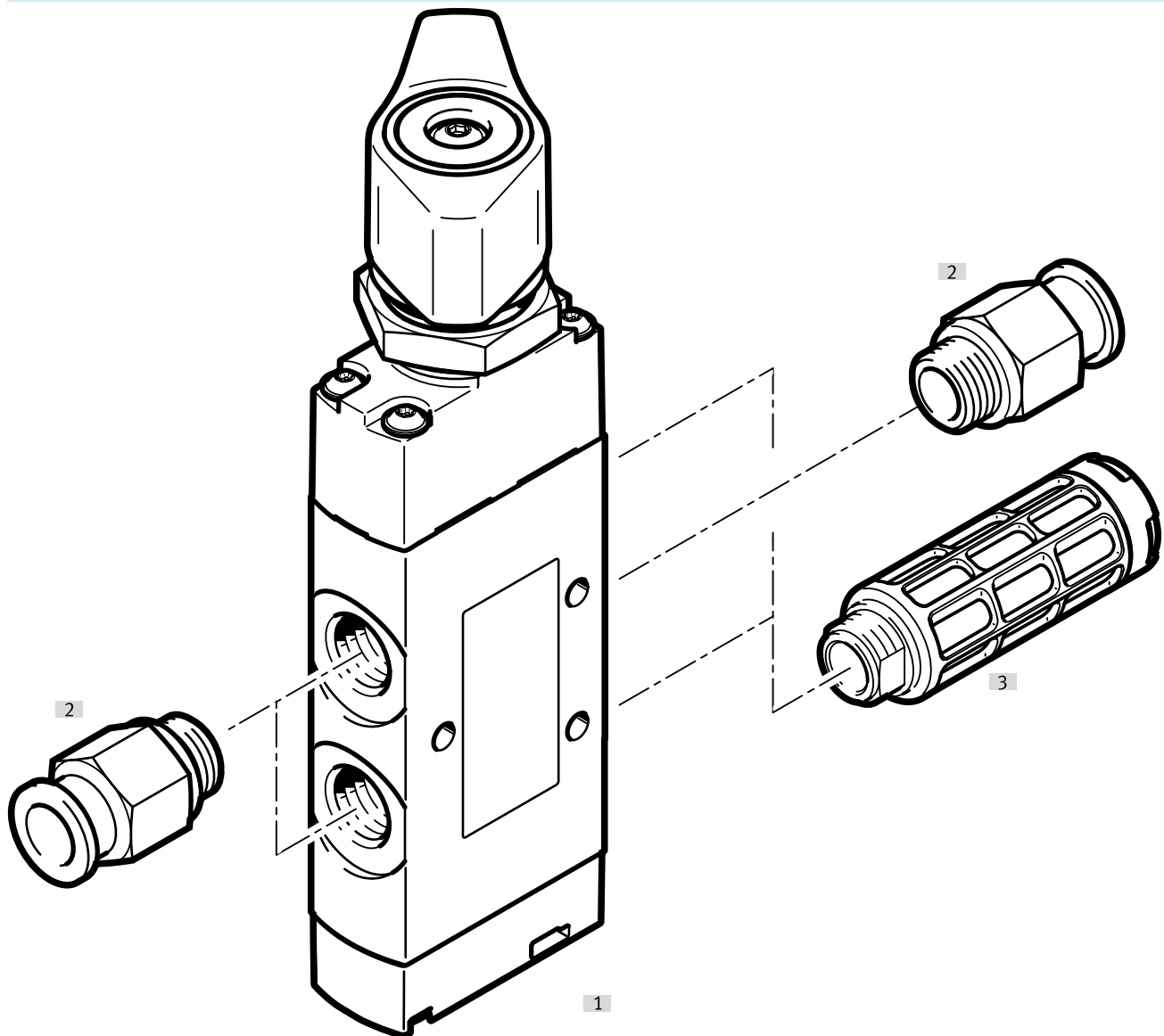
Peripherieübersicht für Wahlschalterventil, manuell betätigt 3/2



Zubehör		→ Link
Typ/Bestellcode	Beschreibung	
[1] 3/2-Wegeventil	VHEF-ET...32...	
[2] Verschraubung	Für Arbeitsluft-/Abluftanschlüsse (1, 3, 5) und Arbeitsanschlüsse (2, 4)	
[3] Schalldämpfer	Für Abluftanschlüsse (3, 5)	58

Peripherieübersicht

Peripherieübersicht für Wahlschalterventil, manuell betätigt 5/2

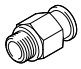


Zubehör		→ Link
Typ/Bestellcode	Beschreibung	
[1]	5/2- oder 5/3-Wegeventil	VHEF-E...52..., VHEF-E...53...
[2]	Verschraubung	Für Arbeitsluft-/Abluftanschlüsse (1, 3, 5) und Arbeitsanschlüsse (2, 4)
[3]	Schalldämpfer	Für Abluftanschlüsse (3, 5)


[58](#)

Zubehör


Steckverschraubung gerade, mit Außensechskant

	Pneumatischer Anschluss 1	Pneumatischer Anschluss 2	Packungseinheit [Stück]	Teile-Nr.	Typ
	Außengewinde G1/4	für Schlauch Außen- Ø 12 mm	10	★ 186350	QS-G1/4-12

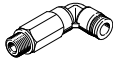
Steckverschraubung gerade, mit Innensechskant

	Pneumatischer Anschluss 1	Pneumatischer Anschluss 2	Packungseinheit [Stück]	Teile-Nr.	Typ
	Außengewinde M5 Außengewinde G1/8	für Schlauch Außen- Ø 4 mm	10	★ 153315	QSM-M5-4-I
			100	133008	QS-G1/8-4-I-100
		für Schlauch Außen- Ø 6 mm	10	★ 186107	QS-G1/8-6-I
			100	133009	QS-G1/8-6-I-100
	Außengewinde G1/4	für Schlauch Außen- Ø 8 mm	10	★ 186109	QS-G1/8-8-I
			100	133010	QS-G1/8-8-I-100
		für Schlauch Außen- Ø 10 mm	10	★ 186110	QS-G1/4-8-I
			10	★ 186112	QS-G1/4-10-I

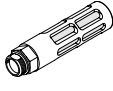
Steckverschraubung gewinkelt, mit Außensechskant

	Pneumatischer Anschluss 1	Pneumatischer Anschluss 2	Packungseinheit [Stück]	Teile-Nr.	Typ
	Außengewinde G1/8	für Schlauch Außen- Ø 4 mm	10	★ 186116	QSL-G1/8-4
			100	132048	QSL-G1/8-4-100
		für Schlauch Außen- Ø 6 mm	10	★ 186117	QSL-G1/8-6
			100	★ 132049	QSL-G1/8-6-100
		für Schlauch Außen- Ø 8 mm	10	★ 186119	QSL-G1/8-8
			50	★ 132050	QSL-G1/8-8-50
	Außengewinde G1/4	für Schlauch Außen- Ø 8 mm	10	★ 186120	QSL-G1/4-8
			50	★ 132052	QSL-G1/4-8-50
		für Schlauch Außen- Ø 10 mm	10	★ 186122	QSL-G1/4-10
			50	★ 132053	QSL-G1/4-10-50
für Schlauch Außen- Ø 12 mm	10	★ 186351	QSL-G1/4-12		
	20	132054	QSL-G1/4-12-20		


Steckverschraubung gewinkelt, lang, mit Außensechskant, Anschlussgewinde G1/8

	Pneumatischer Anschluss 1	Pneumatischer Anschluss 2	Packungseinheit [Stück]	Teile-Nr.	Typ
	Außengewinde G1/8	für Schlauch Außen- Ø 4 mm	10	186127	QSL-G1/8-4
			100	133015	QSL-G1/8-4-100
		für Schlauch Außen- Ø 6 mm	10	186128	QSL-G1/8-6
			100	133016	QSL-G1/8-6-100
		für Schlauch Außen- Ø 8 mm	10	186130	QSL-G1/8-8
			100	133017	QSL-G1/8-8-100

Schalldämpfer, Polymerausführung

	Pneumatischer Anschluss	Produktgewicht	Teile-Nr.	Typ
	G1/8	2,3 g	★ 2307	U-1/8
			534222	U-1/8-50
	G1/4	7,7 g	★ 2316	U-1/4
			★ 534223	U-1/4-20

Zubehör

Schalldämpfer, Metallausführung				
	Pneumatischer Anschluss	Produktgewicht	Teile-Nr.	Typ
	G1/8	8 g	6841	U-1/8-B
	G1/4	17 g	6842	U-1/4-B