

Massendurchflussregler VEMD

FESTO



Merkmale

Auf einen Blick

[Link !\[\]\(99f58673407353e96a019fbca558fd72_img.jpg\) vemd](#)

Funktionsweise:

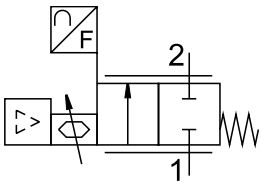
- Das VEMD ist ein Massendurchflussregler mit integriertem Proportionalventil. Die Regelung des Durchflusses erfolgt im geschlossenen Regelkreis mit integriertem thermischen Sensor.
- Der Sollwert für den Durchfluss kann über eine analoge oder digitale Schnittstelle vorgegeben werden, ebenso wird der aktuelle Istwert zurückgemeldet.

Einsatzbereich:

- Der Massendurchflussregler VEMD dient bestimmungsgemäß zum Regeln eines Durchflusses von Luft und inerten Gasen proportional zu einem vorgegebenen Sollwert.
- Der Massendurchflussregler ist, innerhalb der spezifizierten technischen Merkmale, für den Einsatz in der Medizintechnik geeignet.
- Für Anwendungen mit besonderen Anforderungen, beispielsweise in Bezug auf Hygiene und Sterilität, müssen eventuell weitere Maßnahmen getroffen werden.

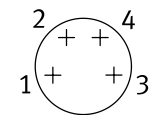
Ventilfunktion

[6] 2/2-Wegeventil, Ruhestellung geschlossen



Nennweite

[14] 1,4 mm



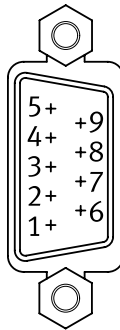
Pinbelegung für VEMD-L-6-14-20-D21-M5-1-R1-V4:

- Pin 1: +24 V DC Versorgungsspannung
- Pin 2: + Sollwert 0,2 ... 10 V
- Pin 3: GND
- Pin 4: + Istwert 0,2 ... 10 V

Pinbelegung für VEMD-L-6-14-20-D21-M5-5-R1-V4:

- Pin 1: +12 V DC Versorgungsspannung
- Pin 2, 3 und 4 identisch zur Pinbelegung von VEMD-L-6-14-20-D21-M5-1-R1-V4

[60] 6 mm



- Pin 1: GND
- Pin 2: +24 V DC Versorgungsspannung
- Pin 3: RS232 RX extern
- Pin 4: RS232 TX extern
- Pin 5: RS485-P extern
- Pin 6: Eingang analog (IN)
- Pin 7: Ausgang analog (OUT)
- Pin 8: GND analog
- Pin 9: RS485-N extern

Merkmale

Anzeige

Der Massendurchflussregler VEMD mit Nennweite 6 mm ist sowohl ohne als auch mit Display verfügbar.

[] Ohne



[D] Display



Diagramme

Link [vemd](#)



Die in diesem Dokument abgebildeten Diagramme stehen auch Online zur Verfügung. Dort besteht die Möglichkeit, präzise Werte anzuzeigen.

Typenschlüssel

001	Baureihe	
VEMD	Massendurchflussregler	

002	Variante	
	Plug and Play	

003	Wegeventilart	
L	Muffenventil	

004	Ventilfunktion	
6	2/2-Wegeventil, Ruhestellung geschlossen	

005	Nennweite	
14	1,4 mm	
60	6 mm	

006	Durchflussbereich	
20	20 l/min	
100	100 l/min	
200	200 l/min	

007	Druckbereich [bar]	
D9	0 ... 6	
D21	0 ... 2,5	

008	Pneumatischer Anschluss	
G14	G1/4	
M5	M5	

009	Nennbetriebsspannung	
1	24 V DC	
5	12 V DC	
5Y	12 V DC bis 26 V DC	

010	Busprotokoll/Ansteuerung	
	Ohne	
MP	Multiprotokoll	

011	Elektrischer Anschluss	
M1	Multipol mit SUB-D-Stecker	
R1	Einzelstecker M8, 4-polig	

012	Anzeige	
	Ohne	
D	Display	

013	Sollwerteingabe für Einzelventile	
VA	0 ... 10 V und 4 ... 20 mA	
V4	0,2 ... 10 V	

Datenblatt

Allgemeine Technische Daten, Nennweite 1,4 mm



Durchflussregelbereich ¹⁾	0 ... 20 l/min
Ventilfunktion	2-Wege-Proportional-Durchflussregelventil
Abmessungen B x L x H	37 mm x 70 mm x 31 mm
Nennweite	1,4 mm
Pneumatischer Anschluss 1	Innengewinde M5
Pneumatischer Anschluss 2	Innengewinde M5
Befestigungsart	Direktbefestigung über Gewinde
Einbaulage	beliebig
Strömungsrichtung	nicht reversibel
Produktgewicht	92 g
Baugröße	–

1) Der Durchfluss ist werksseitig auf die physikalischen Normbedingungen nach DIN 1343 kalibriert (1013 mbar, 0°C)

Elektrische Daten, Nennweite 1,4 mm

Durchflussregelbereich	0 ... 20 l/min	
Nennbetriebsspannung DC	12 V	24 V
Elektrischer Anschluss	4-polig M8x1 A-codiert nach EN 61076-2-104 Stecker	
Betriebsspannungsbereich DC	11,1 ... 13,2 V	22 ... 26,4 V
Signalbereich Analog Eingang	0,2 - 10 V	
Signalbereich Analog Ausgang	0,2 - 10 V	
Sollwert	0,2 - 10 V	
Max. elektrische Leistungsaufnahme	1 W	
Max. Stromaufnahme	65 mA	40 mA
Einschaltdauer	100%	
Verpolungsschutz	für Betriebsspannungsanschlüsse	
Schutzart	IP40	
Hinweis zur Schutzart	IP51 bei horizontalem Einbau	

Datenblatt

Betriebs- und Umweltbedingungen, Nennweite 1,4 mm	
Durchflussregelbereich	0 ... 20 l/min
Betriebsdruck	0 ... 0,25 MPa
Betriebsdruck	0 ... 2,5 bar
Überlastdruck	0,6 MPa
Überlastdruck	6 bar
Berstdruck	1 MPa
Berstdruck	10 bar
Medium	Druckluft nach ISO 8573-1:2010 [5:4:1] Inerte Gase Sauerstoff (Sauerstoffapplikationen nach IEC 60601-1 nur auf Anfrage) Stickstoff
Hinweis zum Medium	Geölter Betrieb nicht möglich
Umgebungsbedingungen	Nicht geeignet für den Einsatz in mit Sauerstoff angereicherter Umgebung nach IEC 60601-1
Besondere Eigenschaften	sauerstoffverträglich nach DIN EN 1797
Genauigkeit Durchflusswert	± (4% o.m.v. + 1,25% FS)
Wiederholgenauigkeit in ± %FS	1 %FS
Hysterese in ± %FS	2,5 %FS
Linearitätsfehler FS	2%
Temperaturkoeffizient	0,1 %/K
Umgebungstemperatur	0 ... 50°C
Mediumstemperatur	5 ... 40°C
Lagertemperatur	-20 ... 70°C
Zulassung	RCM Mark
Entspricht Norm	EN 61000-6-2 (EMV) EN 61000-6-3 (EMV)
CE-Zeichen (siehe Konformitätserklärung) ¹⁾	nach EU-EMV-Richtlinie nach EU-RoHS-Richtlinie
UKCA-Zeichen (siehe Konformitätserklärung) ²⁾	nach UK Vorschriften für EMV nach UK RoHS Vorschriften
KC-Zeichen	KC-EMV

1) Bitte entnehmen Sie den Nutzungsbereich der Konformitätserklärung: [www.festo.com/catalogue/... d Support/Downloads](http://www.festo.com/catalogue/...d/Support/Downloads).

Im Falle von Nutzungsbeschränkungen der Geräte in Wohn-, Geschäfts- und Gewerbebereichen, sowie Kleinbetrieben, können weitere Maßnahmen zur Reduzierung der Störaussendung erforderlich sein.

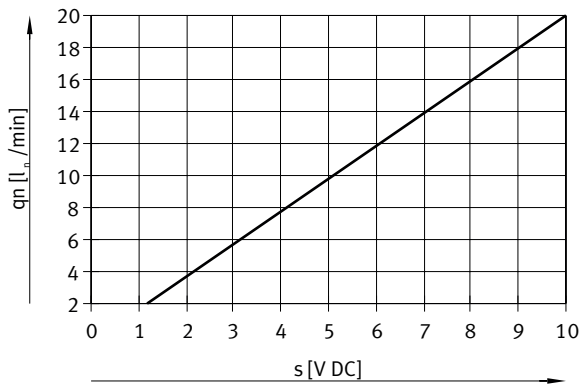
2) Bitte entnehmen Sie den Nutzungsbereich der Konformitätserklärung: [www.festo.com/catalogue/... d Support/Downloads](http://www.festo.com/catalogue/...d/Support/Downloads).

Im Falle von Nutzungsbeschränkungen der Geräte in Wohn-, Geschäfts- und Gewerbebereichen, sowie Kleinbetrieben, können weitere Maßnahmen zur Reduzierung der Störaussendung erforderlich sein.

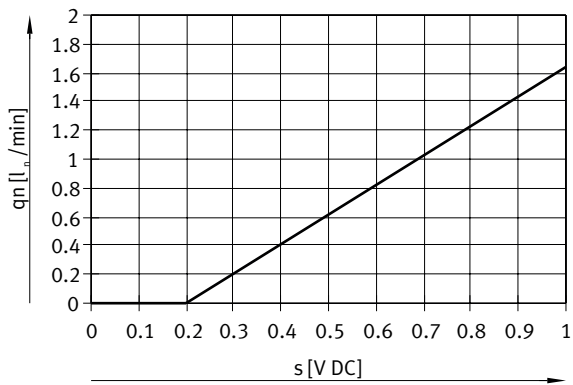
Werkstoffe, Nennweite 1,4 mm	
Durchflussregelbereich	0 ... 20 l/min
Werkstoff Dichtungen	EPDM NBR
Werkstoff Deckel	PA-verstärkt
Werkstoff-Hinweis	RoHS konform
LABS-Konformität	VDMA24364-Zone III

Datenblatt

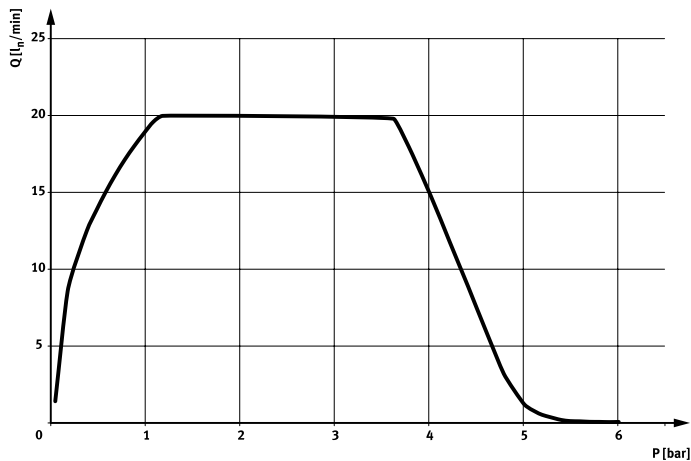
Durchfluss q_n in Abhängigkeit von Sollwert s , Gesamter Wertebereich, Nennweite 1,4 mm



Durchfluss q_n in Abhängigkeit von Sollwert s , Detailbereich, Nennweite 1,4 mm



Maximaler Durchfluss über Betriebsdruck, bei Raumtemperatur, Nennweite 1,4 mm



Datenblatt

Allgemeine Technische Daten, Nennweite 6 mm



Durchflussregelbereich ¹⁾	4 ... 200 l/min	2 ... 100 l/min
Ventilfunktion	2-Wege-Proportional-Durchflussregelventil	
Abmessungen B x L x H	116 mm x 38 mm x 124 mm	
Nennweite	6 mm	
Pneumatischer Anschluss 1	Innengewinde G1/4	
Pneumatischer Anschluss 2	Innengewinde G1/4	
Befestigungsart	Direktbefestigung über Durchgangsbohrung Montageplatte, verschraubt auf Hutschiene mit Zubehör festgeschraubt mit Durchgangsbohrung für Schraube M4	
Einbaulage	beliebig	
Strömungsrichtung	nicht reversibel	
Produktgewicht	630 g	
Baugröße	100	

1) Der Durchfluss ist werksseitig auf die physikalischen Normbedingungen nach DIN 1343 kalibriert (1013 mbar, 0°C)

Elektrische Daten, Nennweite 6 mm

Durchflussregelbereich	4 ... 200 l/min	2 ... 100 l/min
Nennbetriebsspannung DC	24 V	
Betriebsspannungsbereich DC	12 ... 24 V	
Signalbereich Analoges Eingang	0 - 5 V 0 - 10 V 0 - 20 mA	
Signalbereich Analoges Ausgang	0 - 10 V 1 - 5 V 4 - 20 mA	
Sollwert	4 - 20 mA 0 - 10 V 1 - 5 V Modbus	
Max. elektrische Leistungsaufnahme	8,5 W	
Einschaltdauer	100%	
Verpolungsschutz	für Betriebsspannungsanschlüsse	
Schutzart	IP40	

Datenblatt

Betriebs- und Umweltbedingungen, Nennweite 6 mm		
Durchflussregelbereich	4 ... 200 l/min	2 ... 100 l/min
Nennbetriebsdruck	0,3 MPa	
Nennbetriebsdruck	3 bar	
Nennbetriebsdruck	43,5 psi	
Betriebsdruck	0,1 ... 0,6 MPa	
Betriebsdruck	1 ... 6 bar	
Überlastdruck	0,8 MPa	
Überlastdruck	8 bar	
Berstdruck	1,8 MPa	
Berstdruck	18 bar	
Medium	Argon Druckluft nach ISO 8573-1:2010 [5:3:1] Kohlenstoffdioxid Sauerstoff Stickstoff	
Hinweis zum Medium	Geölter Betrieb nicht möglich	
Umgebungsbedingungen	Nicht geeignet für den Einsatz in mit Sauerstoff angereicherter Umgebung nach IEC 60601-1 möglichst saubere Umgebungsluft trocken	
Besondere Eigenschaften	–	
Wiederholgenauigkeit Durchflusswert	± (0,25% o.m.v. + 0,25%FS)	
Wiederholgenauigkeit in ± %FS	–	
Umgebungstemperatur	5 ... 40°C	
Mediumtemperatur	5 ... 40°C	
Lagertemperatur	-20 ... 70°C	
Zulassung	C-Tick RCM Mark c UL us - Listed (OL)	
Entspricht Norm	IEC 61010-1	
CE-Zeichen (siehe Konformitätserklärung) ¹⁾	nach EU-EMV-Richtlinie nach EU-RoHS-Richtlinie	
UKCA-Zeichen (siehe Konformitätserklärung) ²⁾	nach UK Vorschriften für EMV nach UK RoHS Vorschriften	
KC-Zeichen	KC-EMV	

1) Bitte entnehmen Sie den Nutzungsbereich der Konformitätserklärung: [www.festo.com/catalogue/... d Support/Downloads](http://www.festo.com/catalogue/...dSupport/Downloads).

Im Falle von Nutzungsbeschränkungen der Geräte in Wohn-, Geschäfts- und Gewerbebereichen, sowie Kleinbetrieben, können weitere Maßnahmen zur Reduzierung der Störaussendung erforderlich sein.

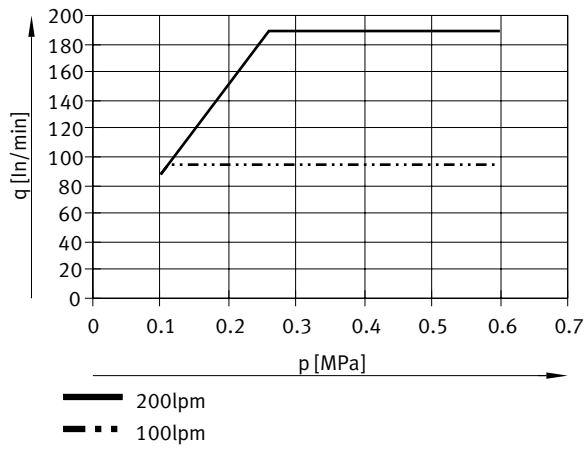
2) Bitte entnehmen Sie den Nutzungsbereich der Konformitätserklärung: [www.festo.com/catalogue/... d Support/Downloads](http://www.festo.com/catalogue/...dSupport/Downloads).

Im Falle von Nutzungsbeschränkungen der Geräte in Wohn-, Geschäfts- und Gewerbebereichen, sowie Kleinbetrieben, können weitere Maßnahmen zur Reduzierung der Störaussendung erforderlich sein.

Werkstoffe, Nennweite 6 mm		
Durchflussregelbereich	4 ... 200 l/min	2 ... 100 l/min
Werkstoff Dichtungen	EPDM FPM	
Werkstoff-Hinweis	RoHS konform	
LABS-Konformität	VDMA24364-Zone III	

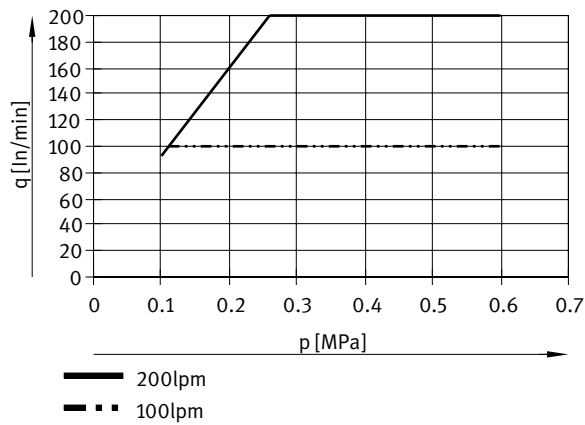
Datenblatt

Maximaler Durchfluss über Eingangsdruck, bei Raumtemperatur, Nennweite 6 mm, Luft



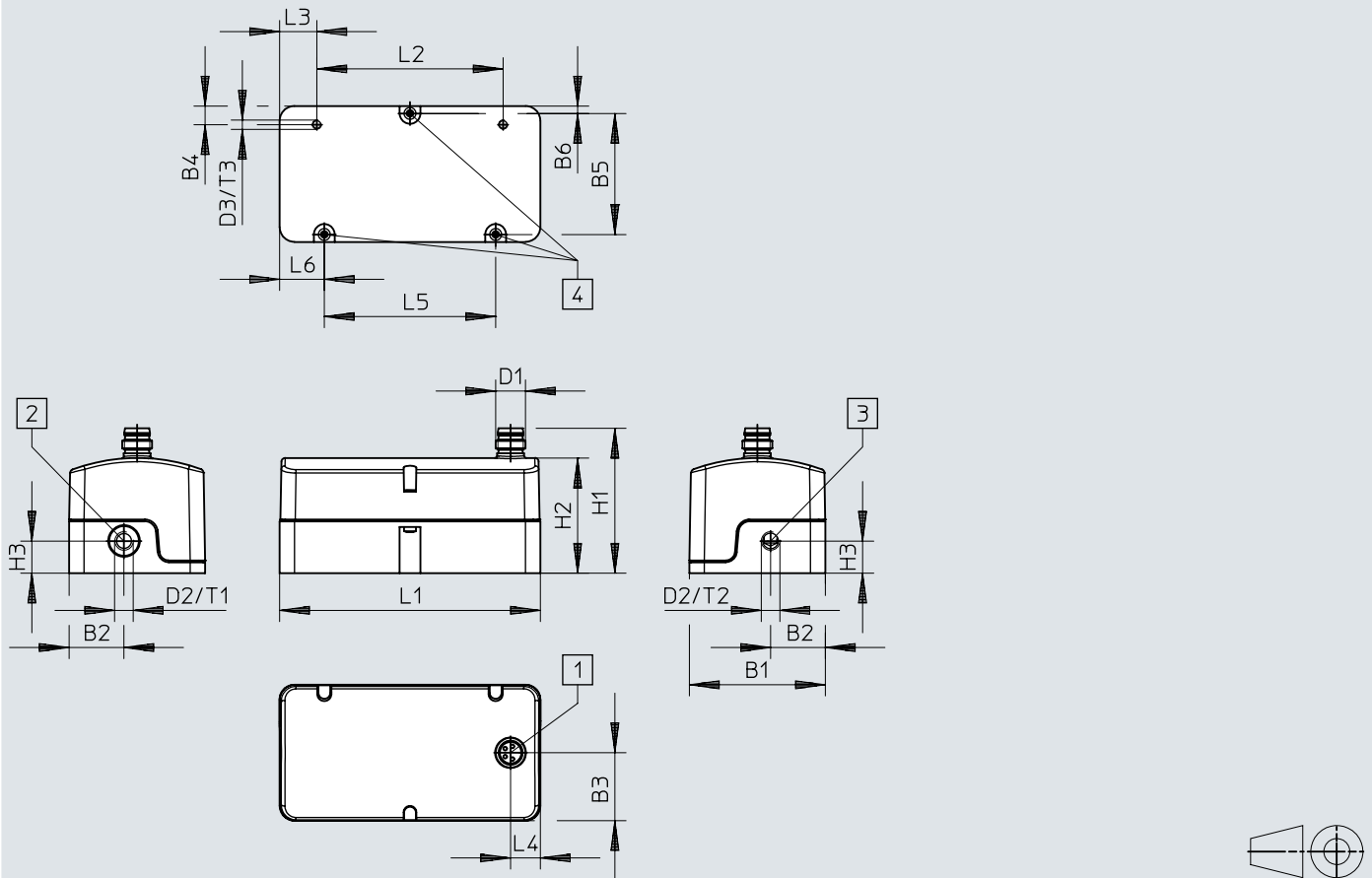
Maximaler Durchfluss über Eingangsdruck, bei Raumtemperatur, Nennweite 6 mm, N2

VEMD (p/q N2)



Abmessungen

Download CAD-Daten www.festo.com



- [1] Anschlussstecker, 4-polig
- [2] Druckanschluss 1
- [3] Arbeitsanschluss 2
- [4] Befestigungspunkte Durchgangsbohrungen \varnothing 2,2 mm

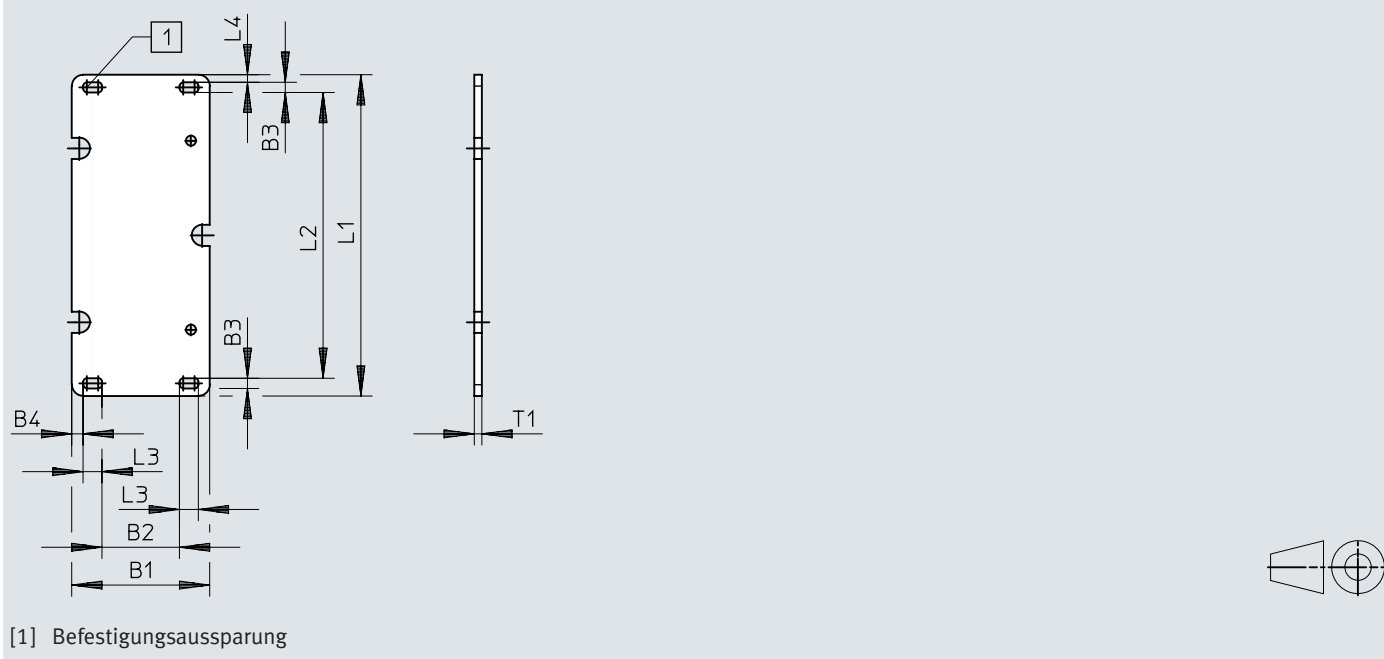
	B1	B2	B3	B4	B5	B6	D1	D2	D3
VEMD	36,5	14,7	18,3	5	32,5	2	M8x1	M5	M2,5

	H1	H2	H3	L1	L2	L3	L4	L5	L6	T1	T2	T3
VEMD	38,9	30,9	8,6	70	50	10	8	46	12	8	5	5

Abmessungen

Abmessungen – Wandbefestigung VAME-P14-W für VEMD, Nennweite 1,4 mm

Download CAD-Daten www.festo.com

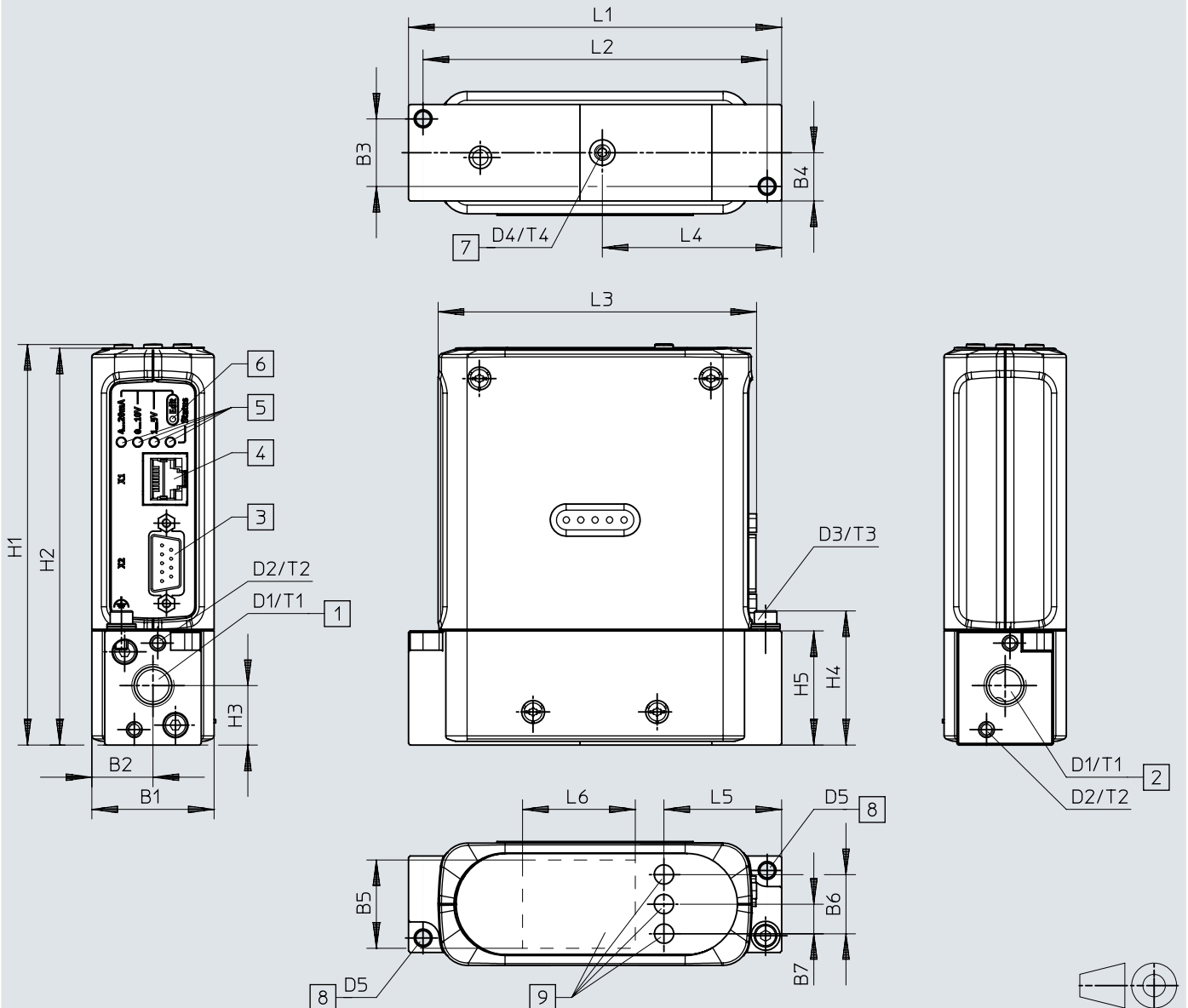


	B1	B2	B3	B4	L1	L2	L3	L4	T1
VAME-P14-W	36,5	20,5	2,7	3	85	75,6	5	2	2

Abmessungen

Abmessungen – Massendurchflussregler VEMD, Nennweite 6 mm

Download CAD-Daten www.festo.com




- [1] Abluft/Pneumatischer Ausgang
- [2] Arbeitsluft/Pneumatischer Eingang
- [3] D-Sub-Anschluss
- [4] RJ45-Anschluss (Ethernet)
- [5] LED Anzeige
- [6] Schaltfläche Einstellung Analog-Eingang
- [7] H-Schienen-Verbindung
- [8] Anschluss für Wandmontage
- [9] Display mit Bedientasten (entfällt bei Teile-Nr. 8163824 und 8184633)


Abmessungen


	B1	B2	B3	B4	B5	B6	B7	D1 ∅	D2 ∅	D3 ∅	D4 ∅	D5 ∅	H1	H2
VEMD-L-6-60-100-D9-G14-5YMPM1-VA	38	19	21	15	-	-	-	G1/4	M4	M4	M4	4,6	124,6	123,5
VEMD-L-6-60-200-D9-G14-5YMPM1-VA														
VEMD-L-6-60-100-D9-G14-5YMPM1D-VA														
VEMD-L-6-60-200-D9-G14-5YMPM1D-VA					27,5	18,4	9,2							

	H3	H4	H5	L1	L2	L3	L4	L5	L6	T1	T2	T3	T4
VEMD-L-6-60-100-D9-G14-5YMPM1-VA	18,5	42	35,5	116	107	100	55,8	-	-	13	8	8	10
VEMD-L-6-60-200-D9-G14-5YMPM1-VA													
VEMD-L-6-60-100-D9-G14-5YMPM1D-VA													
VEMD-L-6-60-200-D9-G14-5YMPM1D-VA								36,6	35				

Bestellangaben

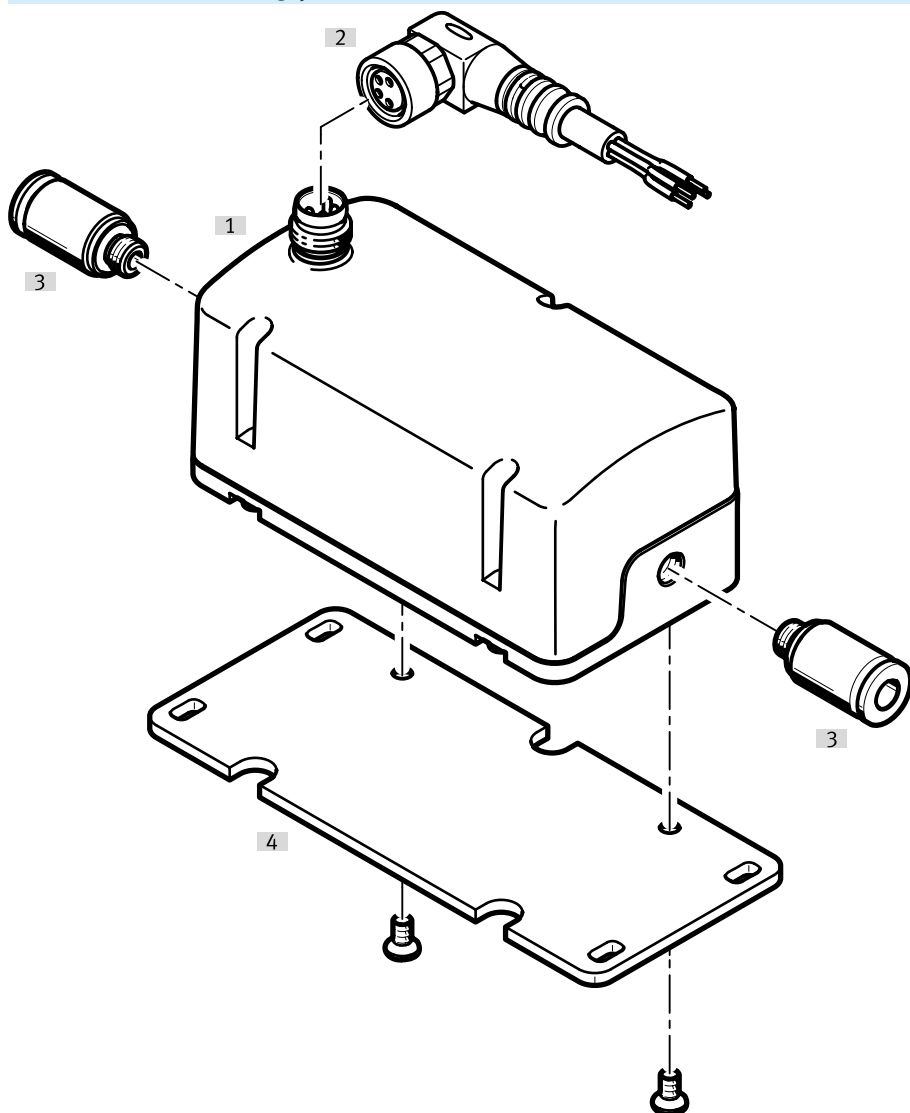
Proportional-Durchflussregelventil VEMD, Nennweite 1,4 mm, ohne Display						
	Betriebsdruck	Betriebsdruck	Nennbetriebsspannung DC	Durchflussregelbereich	Teile-Nr.	Typ
	0 ... 0.25 MPa	0 ... 2.5 bar	12 V	0 ... 20 l/min	★ 8086473	VEMD-L-6-14-20-D21-M5-5-R1-V4
			24 V		★ 8086472	VEMD-L-6-14-20-D21-M5-1-R1-V4

Massendurchflussregler VEMD, Nennweite 6 mm, mit Display						
	Betriebsdruck	Betriebsdruck	Betriebsspannungsbereich DC	Durchflussregelbereich	Teile-Nr.	Typ
	0,1 ... 0.6 MPa	1 ... 6 bar	12 ... 24 V	2 ... 100 l/min	8163829	VEMD-L-6-60-100-D9-G14-5YMPM1D-VA
				4 ... 200 l/min	★ 8163830	VEMD-L-6-60-200-D9-G14-5YMPM1D-VA

Massendurchflussregler VEMD, Nennweite 6 mm, ohne Display						
	Betriebsdruck	Betriebsdruck	Betriebsspannungsbereich DC	Durchflussregelbereich	Teile-Nr.	Typ
	0,1 ... 0.6 MPa	1 ... 6 bar	12 ... 24 V	2 ... 100 l/min	8163824	VEMD-L-6-60-100-D9-G14-5YMPM1-VA
				4 ... 200 l/min	★ 8163825	VEMD-L-6-60-200-D9-G14-5YMPM1-VA

Peripherieübersicht

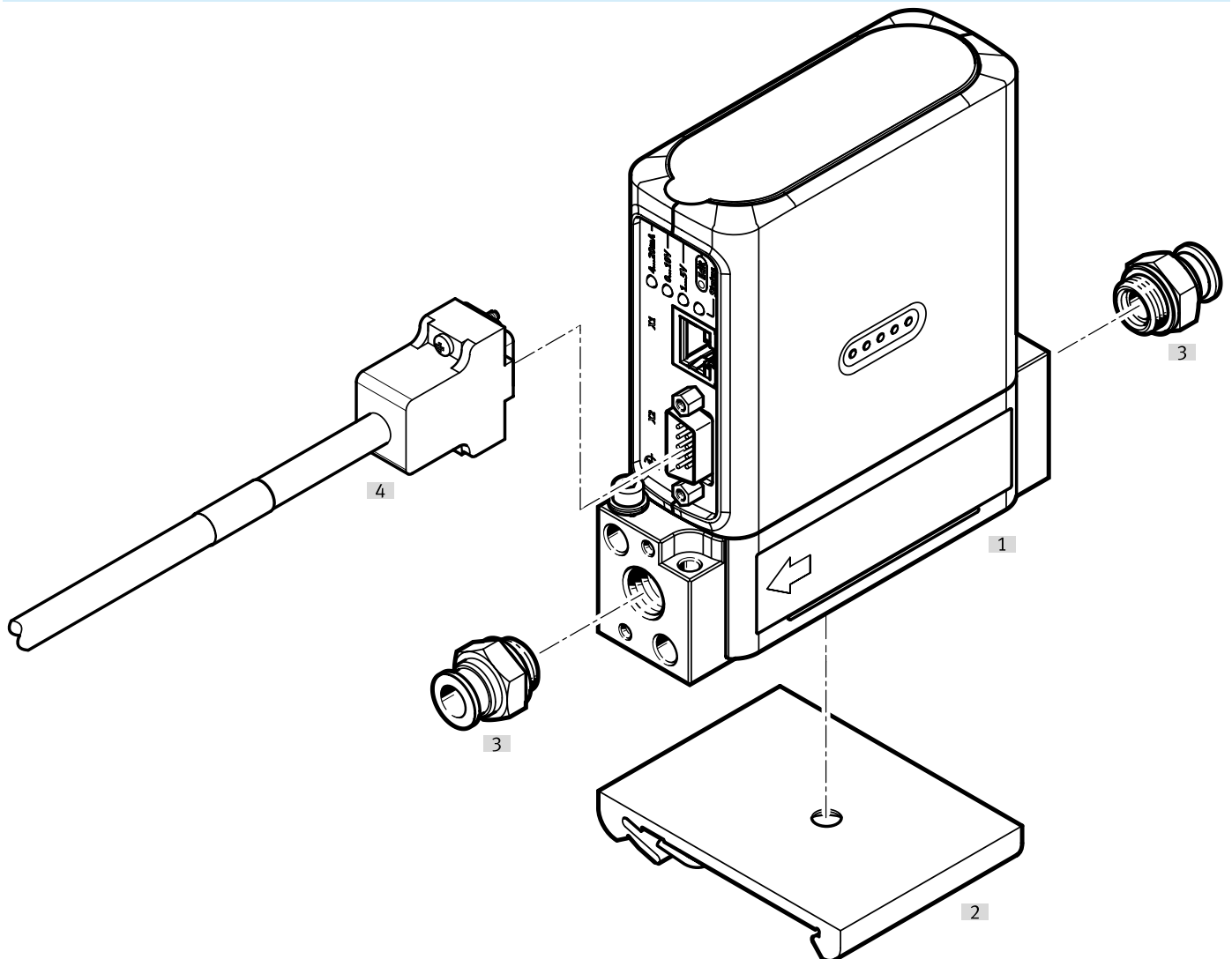
VEMD-L-6-14-... auf Montageplatte



Zubehör		→ Link
Typ/Bestellcode	Beschreibung	
[1] Proportional-Durchflussregelventil VEMD	-	vemd
[2] Verbindungsleitung NEBA	-	18
[3] Steckverschraubung QSM/NPQM	zum Anschluss von außertolerierten Druckluftschläuchen	18
[4] Montageplatte VAME-P14	zur Befestigung des Ventils	18

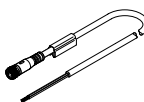
Peripherieübersicht

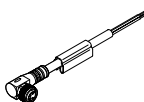
VEMD-L-6-60-... auf Hutschiene-Befestigung

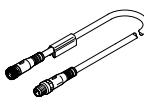


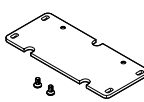
Zubehör		→ Link
Typ/Bestellcode	Beschreibung	
[1] Massendurchflussregler VEMD	–	vemd
[2] Hutschiene-Befestigung CAFM	zur Befestigung des Ventils	19
[3] Steckverschraubung QS	zum Anschluss von außertolerierten Druckluftschläuchen	19
[4] Anschlussleitung KMP6	–	19


Zubehör


Verbindungsleitung, Dose gerade, offenes Ende, für Nennweite 1,4 mm								
	Elektrischer Anschluss 1, Funktion	Elektrischer Anschluss 1, Anschlussart	Elektrischer Anschluss 1, Kabelabgang	Elektrischer Anschluss 1, Anschluss-technik	Elektrischer Anschluss 1, Anzahl Pole/Adern	Kabellänge	Teile-Nr.	Typ
	Feldgeräteseite	Dose	gerade	M8x1 A-codiert nach EN 61076-2-104	4	2,5 m	★ 8078227	NEBA-M8G4-U-2.5-N-LE4
						5 m	★ 8078228	NEBA-M8G4-U-5-N-LE4

Verbindungsleitung, Dose gewinkelt, offenes Ende, für Nennweite 1,4 mm								
	Elektrischer Anschluss 1, Funktion	Elektrischer Anschluss 1, Anschlussart	Elektrischer Anschluss 1, Kabelabgang	Elektrischer Anschluss 1, Anschluss-technik	Elektrischer Anschluss 1, Anzahl Pole/Adern	Kabellänge	Teile-Nr.	Typ
	Feldgeräteseite	Dose	gewinkelt	M8x1 A-codiert nach EN 61076-2-104	4	2,5 m	★ 8078233	NEBA-M8W4-U-2.5-N-LE4


Verbindungsleitung, Dose gerade, Stecker gerade, für Nennweite 1,4 mm								
	Elektrischer Anschluss 1, Funktion	Elektrischer Anschluss 1, Anschlussart	Elektrischer Anschluss 1, Kabelabgang	Elektrischer Anschluss 1, Anschluss-technik	Elektrischer Anschluss 1, Anzahl Pole/Adern	Kabellänge	Teile-Nr.	Typ
	Feldgeräteseite	Dose	gerade	M8x1 A-codiert nach EN 61076-2-104	4	2,5 m	8078295	NEBA-M8G4-U-2.5-N-M8G4
			gewinkelt			5 m	★ 8078234	NEBA-M8W4-U-5-N-LE4


Wandbefestigung, für Ventilmontage, für Nennweite 1,4 mm			
	Einbaulage	Teile-Nr.	Typ
	beliebig	5225721	VAME-P14-W


Steckverschraubung, mit Innensechskant, Metallausführung, für Nennweite 1,4 mm				
	Pneumatischer Anschluss 1	Pneumatischer Anschluss 2	Teile-Nr.	Typ
	Außengewinde M5	für Schlauch Außen-Ø 4 mm	558657	NPQM-DK-M5-Q4-P10
		für Schlauch Außen-Ø 6 mm	558658	NPQM-DK-M5-Q6-P10

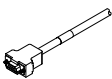
Steckverschraubung, mit Innensechskant, Kunststoffausführung, für Nennweite 1,4 mm				
	Pneumatischer Anschluss 1	Pneumatischer Anschluss 2	Teile-Nr.	Typ
	Außengewinde M5	für Schlauch Außen-Ø 3 mm	153313	QSM-M5-3-I
		für Schlauch Außen-Ø 4 mm	★ 153315	QSM-M5-4-I
		für Schlauch Außen-Ø 6 mm	★ 153317	QSM-M5-6-I

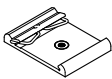
Zubehör

Steckverschraubung, mit Außensechskant, Metallausführung, für Nennweite 1,4 mm					
	Pneumatischer Anschluss 1	Pneumatischer Anschluss 2	Teile-Nr.	Typ	
	Außengewinde M5	für Schlauch Außen-Ø 3 mm	153302	QSM-M5-3	
		für Schlauch Außen-Ø 4 mm	★ 153304	QSM-M5-4	
		für Schlauch Außen-Ø 6 mm	★ 153306	QSM-M5-6	

Steckverschraubung, mit Außensechskant, für Nennweite 6 mm					
	Pneumatischer Anschluss 1	Pneumatischer Anschluss 2	Gebindegröße	Teile-Nr.	Typ
	Außengewinde G1/4	für Schlauch Außen-Ø 8 mm	10	★ 186099	QS-G1/4-8
			50	★ 132040	QS-G1/4-8-50

Steckverschraubung, mit Außensechskant, für Nennweite 6 mm					
	Pneumatischer Anschluss 1	Pneumatischer Anschluss 2	Gebindegröße	Teile-Nr.	Typ
	Außengewinde G1/4	für Schlauch Außen-Ø 6 mm	10	8203297	NPQO-D-G14-Q6-P10
		für Schlauch Außen-Ø 8 mm		8203298	NPQO-D-G14-Q8-P10
		für Schlauch Außen-Ø 10 mm	5	8203299	NPQO-D-G14-Q10-P5

Anschlussleitung, für Nennweite 6 mm								
	Elektrischer Anschluss 1, Funktion	Elektrischer Anschluss 1, Anschlussart	Elektrischer Anschluss 1, Kabelabgang	Elektrischer Anschluss 1, Anschluss-technik	Elektrischer Anschluss 1, Anzahl Pole/Adern	Kabellänge	Teile-Nr.	Typ
	Feldgeräteseite	Dose	gerade	Sub-D	9	2,5 m	531184	KMP6-09P-8-2,5
						5 m	531185	KMP6-09P-8-5
						10 m	531186	KMP6-09P-8-10

Hutschienen-Befestigung, für Nennweite 6 mm			
	Produktgewicht	Teile-Nr.	Typ
	22 g	570043	CAFM-F1-H