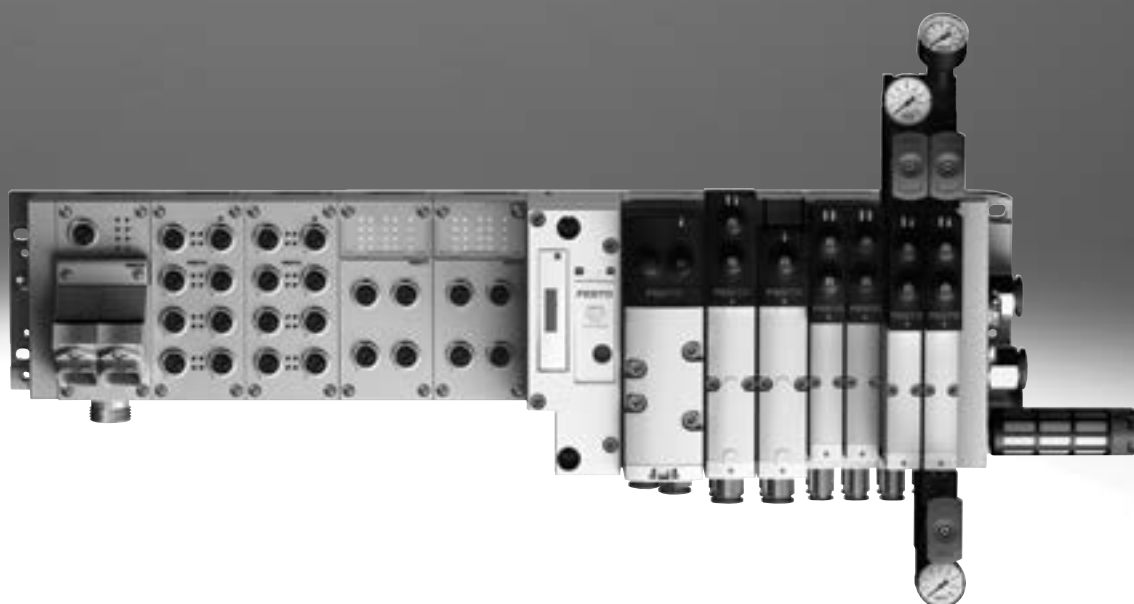
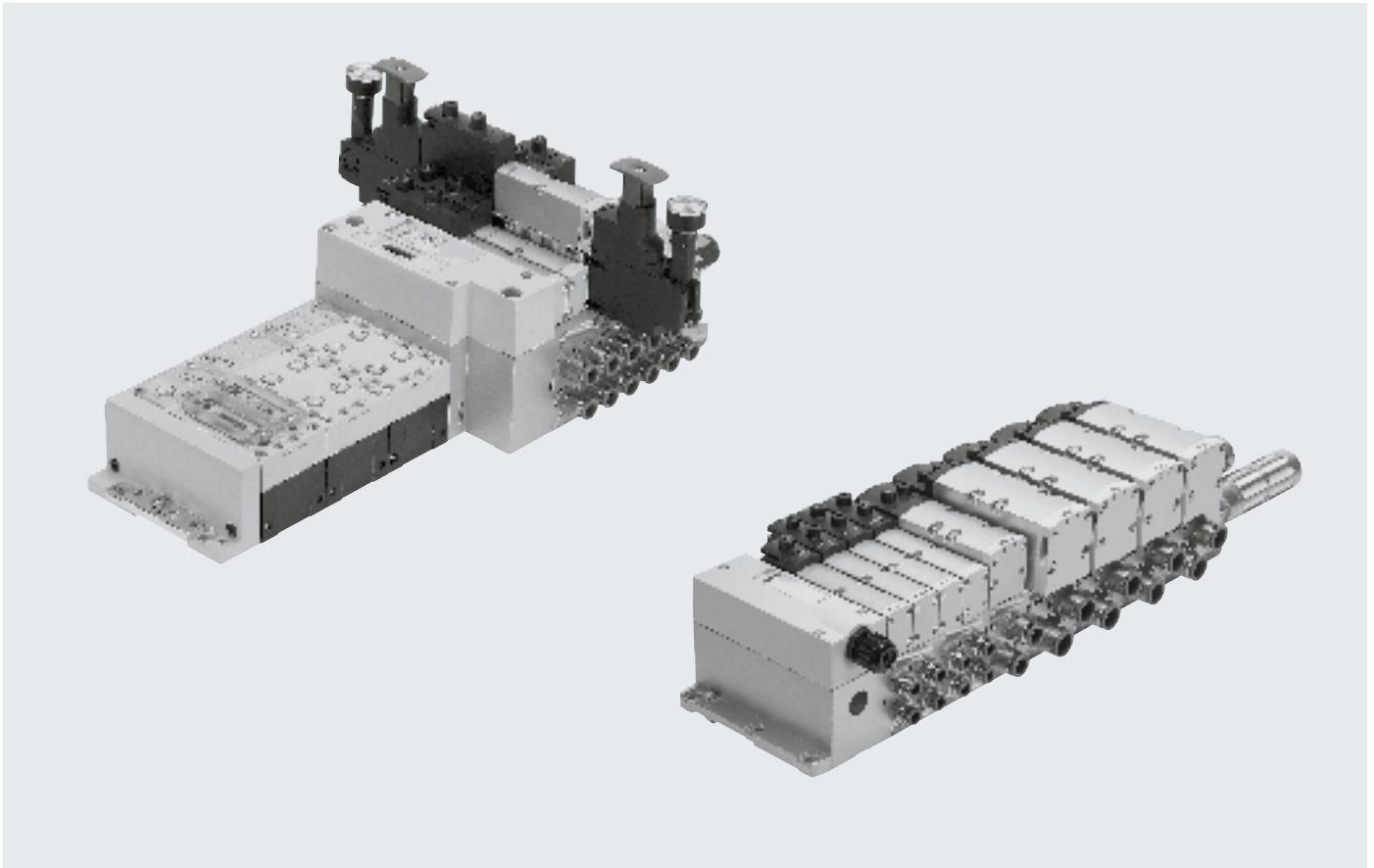


# Ventilinsel VTSA/VTSA-F, NPT

**FESTO**



## Merkmale



### Innovativ

- Hochleistungsventile in robustem Metallgehäuse
- Fünf Ventilgrößen auf einer Ventilinsel
- Durchgängig vom Multipol- bis zum Feldbusanschluss und Steuerblock
- Dreamteam: Feldbus-Ventilinsel passend zur elektrischen Peripherie CPX. Damit:
  - Zukunftsweisendes, internes Kommunikationssystem zur Ansteuerung der Ventile und CPX Baugruppen
  - Vier Ventilgrößen auf einer Ventilinsel ohne Adapter
- Ventilfunktionen für Integration in Steuerungsarchitekturen höherer Kategorie nach EN ISO 13849-1

### Variabel

- Vielseitig konfigurierbares, modulares System
- bis zu 32 Magnetspulen
- Nachträglicher Umbau und Erweiterung einfach möglich
- Innovative Funktionsmodule integrierbar
- Flexible Luftversorgung und variable Druckzonen
- Reversbetrieb
- Hoher Druckbereich
- –0,9 ... 10 bar, Durchflussbereich 550 ... 4000 l/min
- Vielseitige Ventilfunktionen
- Ventile 24 V DC

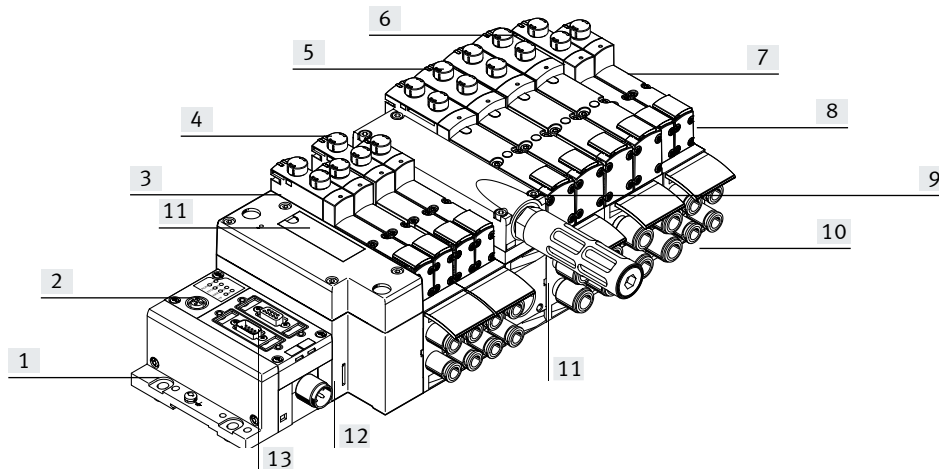
### Betriebssicher

- Robuste und langlebige Komponenten aus Metall
  - Ventile
  - Verkettungsplatten
  - Dichtungen
- Schnelle Fehlersuche durch LED am Ventil und Diagnose über Feldbus
- Servicesicherheit durch einfach und schnell wechselbare Ventile
- Handhilfsbetätigung wahlweise tastend, tastend/rastend oder verdeckt
- Langlebig durch bewährte Kolbenschieberventile
- Großflächiges und dauerhaftes Beschriftungssystem
- Einschaltdauer 100%

### Montagefreundlich

- Einbaufertig montierte und geprüfte Einheit
- Minimierter Aufwand bei Auswahl, Bestellung, Montage, Inbetriebnahme
- Solide Wandbefestigung oder Hutschienenmontage
- Verkettungsplatten mit vier Schrauben erweiterbar, robuste Kanaltrennungen auf Metallträger

## Merkmale



- |  |  |  |  |
|--|--|--|--|
| <p>[1] Schnell montieren: Direkt über Schrauben oder Hut-schiene</p> <p>[2] CPX-Diagnoseschnittstelle für Handheld (kanalorientierte Diagnose bis zum einzelnen Ventil)</p> <p>[3] Pneumatik-Interface zu CPX</p> <p>[4] Baubreite 18 mm, 26 mm, 42 mm und 52 mm auf einer Ventilinsel ohne Adapter kombinierbar</p> | <p>[5] Stillstandszeiten reduzieren: LED-Diagnose vor Ort</p> <p>[6] Sicher betreiben: Handhilfsbetätigung tastend, tastend/rastend oder verdeckt</p> <p>[7] Variabel: 32 Ventilplätze/32 Magnetspulen<br/>Eine Ventilbaureihe für unterschiedlichste Durchflüsse</p> <p>[8] Umfangreiche Ventilfunktionen</p> | <p>[9] Modular: Druckzonenbildung, zusätzliche Abluft und Einspeisung mehrfach möglich mittels Einspeiseplatte</p> <p>[10] Praxisnah: Große Anschlüsse, strömungsoptimierte Kanäle, robuste Metallgewinde oder vormontierte Steckanschlüsse für außentolerierte Druckluftschläuche</p> <p>[11] Praxisgerecht: Großflächige Beschriftungsschilder</p> | <p>[12] Sicher: Ventile, Ausgänge und Logikspannung sind getrennt abschaltbar</p> <p>[13] Einfach elektrisch anschließen<br/>– Feldbusanschluss über CPX<br/>– Multipolanschluss mit vor-konfektioniertem Kabel oder Klemmleiste (Cage Clamp)<br/>– Steuerblock über CPX<br/>– AS-Interface<br/>– Einzelanschluss<br/>– IO-Link<br/>– AP-Schnittstelle</p> |
|--|--|--|--|

## Ausstattungsöglichkeiten

## Ventilfunktionen

- |  |   |  |   |
|--|---|--|---|
| <ul style="list-style-type: none"> <li>• 2x 2/2 Wege-Magnetventil, monostabil, pneumatische Feder, Ruhestellung geschlossen</li> <li>• 2x 3/2 Wege-Magnetventil, monostabil             <ul style="list-style-type: none"> <li>– Ruhestellung offen</li> <li>– Ruhestellung offen, reversibel</li> <li>– Ruhestellung geschlossen</li> <li>– Ruhestellung geschlossen, reversibel</li> </ul> </li> <li>• 2x 3/2 Wege-Magnetventil, monostabil             <ul style="list-style-type: none"> <li>– 1x Ruhestellung offen, 1x Ruhestellung geschlossen</li> <li>– 1x Ruhestellung offen, 1x Ruhestellung geschlossen, reversibel</li> </ul> </li> </ul> | <ul style="list-style-type: none"> <li>• 5/2 Wege-Magnetventil             <ul style="list-style-type: none"> <li>– monostabil, pneumatische Feder/ mechanische Feder</li> <li>– bistabil</li> <li>– bistabil, dominierend</li> </ul> </li> <li>• 5/2 Wege-Magnetventile für Sonderfunktionen, monostabil             <ul style="list-style-type: none"> <li>– mechanische Feder</li> <li>– Schaltstellungsabfrage über induktive Sensoren mit PNP oder NPN-Ausgang</li> <li>– Schutz gegen unerwarteten Anlauf nach EN 1037</li> <li>– reversierend</li> </ul> </li> <li>• 5/3 Wege-Magnetventil             <ul style="list-style-type: none"> <li>– Mittelstellung belüftet</li> <li>– Mittelstellung geschlossen</li> <li>– Mittelstellung entlüftet</li> </ul> </li> </ul> | <ul style="list-style-type: none"> <li>• 5/3 Wege-Magnetventil für spezielle Funktionen             <ul style="list-style-type: none"> <li>– speichernde Schaltstellung 14 (bei Not-Aus Anwendung/Stromausfall bleibt Schaltstellung 14 bestehen), keine Federrückstellung auf Schaltstellung 12.</li> <li>– Nur für Ventilinsel (Plug-in)</li> <li>– Mittelstellung entlüftet oder Mittelstellung 1→2, 4→5</li> <li>– Schaltstellung 14 speichernd</li> <li>– Rückstellung über pneumatische Feder</li> </ul> </li> </ul> | <ul style="list-style-type: none"> <li>• 5/3 Wege-Magnetventil für spezielle Funktionen             <ul style="list-style-type: none"> <li>– speichernde Schaltstellung 12 (bei Not-Aus Anwendung/Stromausfall bleibt Schaltstellung 12 bestehen), keine Federrückstellung auf Schaltstellung 14.</li> <li>– Nur für Ventilinsel (Plug-in)</li> <li>– Mittelstellung entlüftet oder Mittelstellung 1→4, 2→3</li> <li>– Schaltstellung 12 speichernd</li> <li>– Rückstellung über pneumatische Feder</li> </ul> </li> <li>• Druckaufbauventil zum langsamen und sicheren Druckaufbau             <ul style="list-style-type: none"> <li>– hohes Maß an Sicherheit</li> <li>– Rückmeldung des Schaltvorgangs durch Sensorabfrage</li> </ul> </li> </ul> |
|--|---|--|---|

## Merkmale

### Besondere Merkmale

Einzelventil auf Einzelanschlussplatte bis Baubreite 52 mm

Ventilinsel mit Feldbusanschluss und elektrischer Peripherie

#### Plug-in

- Elektrischer Anschluss über genormten 4-poligen M12-Stecker oder über 4-polige Zugfederklemme zum Selbstkonfigurieren
- Mit interner/externer Steuerluftversorgung lieferbar

#### Würfelstecker oder Plug-in, mit integrierter Schaltstellungsabfrage

- Elektrischer Anschluss nach DIN EN 175301-803 Form C (Würfelstecker) oder
- Zum Selbstkonfigurieren über 4-polige Zugfederklemme oder
- Kabel mit offenem Ende

#### CPX-Terminal

- Max. 32 Ventilplätze/max. 32 Magnetspulen
- Beliebige Druckeinspeisung
- Beliebige Druckzonen

#### Ventilinsel mit Einzelanschluss

- Max. 20 Ventilplätze/max. 20 Magnetspulen
- Beliebige Druckeinspeisung
- Beliebige Druckzonen

#### Ventilinsel mit Multipolanschluss

- Max. 32 Ventilplätze/max. 32 Magnetspulen
- Parallele, modulare Ventilverkettung
- Beliebige Druckeinspeisung
- Beliebige Druckzonen

#### AS-Interface

- 1 bis 8 Ventilplätze/max. 8 Magnetspulen
- Druckaufbauventil zum langsamen und sicheren Druckaufbau

#### Kombinierbar

- Baubreite 18 mm, Durchfluss Ventil VTSA bis 550 l/min, VTSA-F bis 700 l/min
- Baubreite 26 mm, Durchfluss Ventil VTSA bis 1100 l/min, VTSA-F bis 1350 l/min
- Baubreite 42 mm Durchfluss Ventil VTSA bis 1300 l/min, VTSA-F bis 1860 l/min
- Baubreite 52 mm Durchfluss Ventil bis 2900 l/min
- Baubreite 18 mm, 26 mm, 42 mm, 52 mm auf einer Ventilinsel kombinierbar

#### Hinweis

- Ventilinsel VTSA entspricht in Baubreite 18 und 26 mm ISO 15407-2 und
- in Baubreite 42 und 52 mm ISO 5599-2

#### I-Port

- Max. 16 Ventilplätze/max. 32 Magnetspulen
- Anschließen an einen I-Port Master
- Direktmontage eines Busknotens

#### IO-Link

- Max. 16 Ventilplätze/max. 32 Magnetspulen
- Anschließen an einen IO-Link Master

#### AP-Schnittstelle

- Max. 12 Ventilplätze/max. 24 Magnetspulen
- Anschließen an einen AP-Bus Master

## Merkmale

### Ventilinselkonfigurator

→ Internet: [www.festo.com](http://www.festo.com)

Zur Auswahl einer passenden VTSA/VTSA-F-Ventilinsel steht ein Ventilinselkonfigurator zur Verfügung. Damit wird die korrekte Bestellung leicht gemacht.

Die Ventilinseln werden nach Ihren Bestellvorgaben montiert und einzeln geprüft. Der Montage- und Installationsaufwand beschränkt sich somit auf ein Minimum.

Eine Ventilinsel VTSA bestellen Sie mit Hilfe des Bestellcodes:

Bestellsystem VTSA  
→ Internet: [vtsa](http://vtsa)

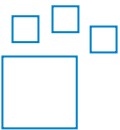
Bestellsystem CPX  
→ Internet: [cpx](http://cpx)

Eine Ventilinsel VTSA-F bestellen Sie mit Hilfe des Bestellcodes.

Bestellsystem VTSA-F  
→ Internet: [vtsa-f](http://vtsa-f)

Bestellsystem CPX  
→ Internet: [cpx](http://cpx)

### Bestellangaben – Produktoptionen



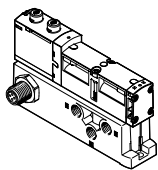
Konfigurierbares Produkt  
Dieses Produkt und alle seine Produktoptionen können über den Konfigurator bestellt werden.

Den Konfigurator finden Sie auf  
→ [www.festo.com/catalogue/...](http://www.festo.com/catalogue/...)  
Geben Sie die Teile-Nr. oder den Typ ein.

Teile-Nr.	Typ
539216	VTSA-MP-NPT
539218	VTSA-FB-NPT
547964	VTSA-F-MP-NPT
547966	VTSA-F-FB-NPT
555565	VTSA-ASI-NPT
555567	VTSA-F-ASI-NPT

## Merkmale

### Pneumatischer Einzelanschluss

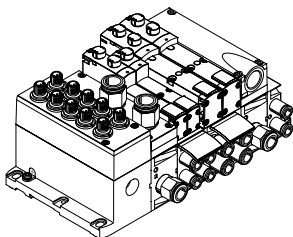


Ventile auf Einzelanschlussplatten bis Baubreite 52 mm können für Aktuatoren eingesetzt werden, die von der Ventilinsel weiter entfernt sind.

Der elektrische Anschluss erfolgt wahlweise über einen genormten 4-poligen M12-Stecker, 24 V DC (EN 61076-2-101), Zugfeder-

klemme 4-polig oder eine Leitung mit offenem Ende 24 V DC die selbst konfiguriert werden.

### Ventilinsel mit elektrischem Einzelanschluss

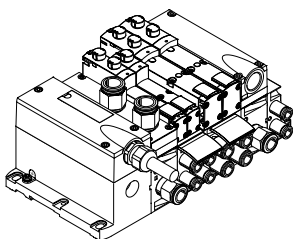


Die Signalansteuerung von der Steuerung zur Ventilinsel erfolgt über Einzelanschlusskabel.

Die Ventilinsel kann mit max. 20 Ventilen und max. 20 Magnet-

Der elektrische Anschluss erfolgt über einen 5-poligen M12-Stecker, 24 V DC

### Ventilinsel mit Multipolanschluss



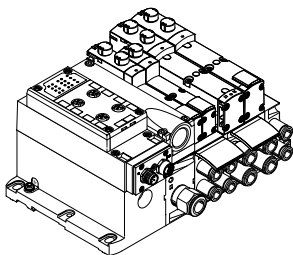
Die Signalansteuerung von der Steuerung zur Ventilinsel erfolgt über ein mehradriges vorkonfektioniertes Kabel oder selbstkonfektionierbaren Multipolanschluss (Zugfederklemme). Dadurch wird der Installationsaufwand erheblich reduziert.

Die Ventilinsel kann mit max. 32 Ventilen und max. 32 Magnet-

Ausführungen

- Multipolanschluss mit Klemmleiste (Zugfederklemme) 24 V DC
- Anschlusskabel fertig konfektioniert 24 V DC
- Sub-D Steckverbinder selbst konfektionierbar 37-polig
- Rundsteckverbinder M23, 19-polig, 24 V DC

### AS-Interface-Anschluss



Eine Besonderheit des AS-Interface ist die gleichzeitige Übertragung von Daten und Energie über ein 2-adriges Kabel. Durch die codierte Kabelform ist ein Verpolen ausgeschlossen.

Die Ventilinsel mit AS-Interface ist in folgenden Ausführungen lieferbar:

- Mit ein bis acht modularen Ventilplätzen (max. 8 Magnetspulen). Das entspricht 1 bis 8 VSVA-Ventilen.
- Mit allen verfügbaren Ventilfunktionen

Die Anschlusstechnik der Eingänge ist wählbar wie bei CPX: M8, M12, Sub-D, Zugfederklemme (Klemmen IP20).

Weitere Informationen  
→ Internet: as-interface

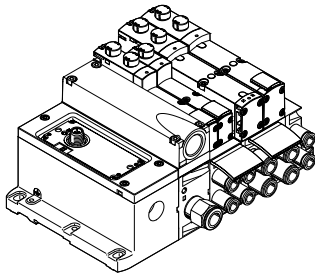
#### Hinweis

Die Ventilinsel VTSA/VTSA-F mit AS-Interface-Anschluss basiert auf der gleichen elektrischen Verkettung wie die Ventilinsel mit Multipolanschluss. So ist es möglich, eine Ventilinsel mit Multipolanschluss durch ein AS-Interface-Modul umzurüsten (→ Seite 135). Zu beachten sind dabei die technischen Spezifikationen des Systems AS-Interface.

- Seite 62
- Internet: as-interface

## Merkmale

### Ventilinsel mit I-Port/IO-Link Anschluss

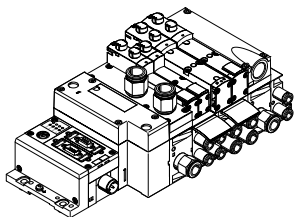


Die Anbindung an eine übergeordnete Steuerung kann realisiert werden über:

- Anschließen an einen I-Port Master von Festo (z.B. CPX-CTEL)
- Direktmontage eines Busknotens auf die I-Port Schnittstelle
- Anschließen an einen IO-Link Master (im IO-Link Modus)

Die Ventilinsel kann maximal 32 Magnetspulen bzw. 16 Ventilplätze umfassen.

### Ventilinsel mit Feldbusanschluss aus dem CPX-System



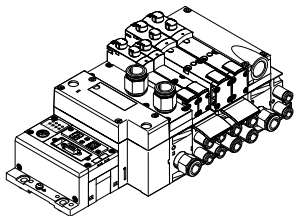
Die Kommunikationsverbindung zu einer übergeordneten SPS übernimmt ein integrierter Feldbusknoten. Somit lässt sich eine platzsparende Lösung in Pneumatik und Elektronik realisieren.

Ventilinseln mit Feldbusanschlüssen aus dem CPX-System können mit bis zu 16 Verkettungspalten ausgeführt werden. Bei 2 Magnetspulen pro Anschluss können somit bis zu 32 Magnetspulen angesteuert werden.

Ausführungen

- PROFIBUS
  - DeviceNet
  - CANopen
  - CC-Link
  - EtherNet/IP
  - EtherCAT
  - Modbus TCP
  - PROFINET
  - POWERLINK
  - Sercos III
- Internet: cpx

### Ventilinsel mit Steuerblockanschluss aus dem CPX-System



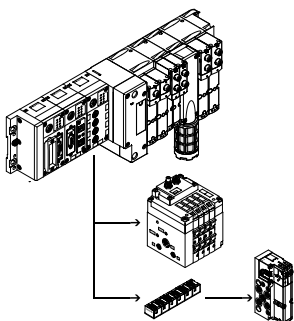
Eine integrierte Steuerung in der Festo Ventilinsel ermöglicht mit zwei verschiedenen Betriebsarten den Aufbau von autarken Steuerungseinheiten (stand alone) in der Schutzart IP65 ohne Schaltschrank.

In der Betriebsart Slave lassen sich diese Ventilinseln zur intelligenten Vorverarbeitung einsetzen und sind damit ideale Bausteine zum Aufbau dezentraler Intelligenz.

In der Betriebsart Master lassen sich Inselgruppen mit vielfältigen Möglichkeiten und Funktionen bilden, die völlig autark eine mittelgroße Maschine/Anlage steuern können.

→ Internet: cpx

### CP-Strangerweiterung aus dem CPX-System



Die optionale CP-Strangerweiterung bietet die Möglichkeit, an bis zu 4 CP-Stränge weitere Ventilinseln und E/A-Module an den Feldbusknoten des CPX-Terminals anzuschließen. Es können verschiedene Ein- und Ausgangsmodule sowie MPA-S und CPV-Ventilinseln angeschlossen werden.

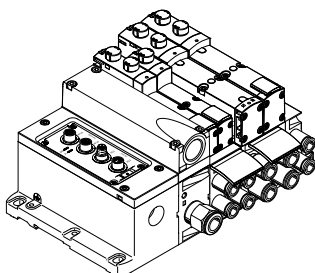
Die maximale Länge der CP-Strangerweiterung erstreckt sich auf 10 Meter, wodurch die Erweiterungsmodule direkt am Einsatzort montiert werden können. Über das CP-Kabel werden alle benötigten elektrischen Signale geführt, dadurch ist kein zusätzlicher Installationsaufwand am Erweiterungsmodul notwendig.

Ein CP-Strang bietet:

- 32 Eingangssignale
- 32 Ausgangssignale für Ausgangsstufen 24 V DC oder Magnetspulen
- Logik- und Sensorversorgung der Eingangsmodule
- Lastspannungsversorgung der Ventilinseln
- Logikversorgung des Ausgangsmoduls

→ Internet: cpi

### Ventilinsel mit AP-Schnittstelle

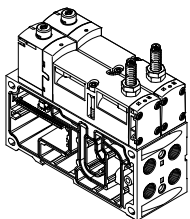


Die Signalansteuerung von der Steuerung zur Ventilinsel erfolgt über das AP-Bus Protokoll von Festo.

Die Ventilinsel kann maximal 24 Magnetspulen bzw. 12 Ventilplätze umfassen.

## Merkmale – Ventile

### Magnetventil mit Schaltstellungsabfrage, Baubreite 18 mm, 26 mm



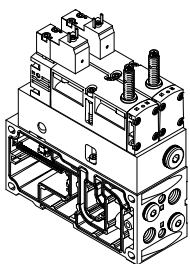
Das monostabile 5/2 Wege-Magnetventil mit Federrückstellung in Baubreite 26 mm enthält eine Schaltstellungsabfrage. Die Ruhestellung des Kolbenschiebers wird überwacht.

Ausführung in plug-in oder als Einzelanschluss-Ventil mit Pilotventilen nach ISO 15218 und Würfelstecker Bauform C. Dieses Ventil ist kein Sicherheitsbauteil nach Maschinenrichtlinie 2006/42/EG.

Es ist geeignet zum Einsatz in sicherheitsbezogenen Teilen von Steuerungen nach EN ISO 13849-1.

→ Seite 138

### Steuerblock mit Sicherheitsfunktion, Baubreite 26 mm



5/2 Wege-Magnetventil  
Diese Ventile werden für Sonderanwendungen eingesetzt z.B. für:

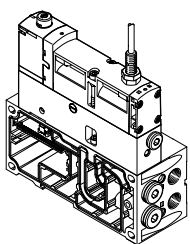
- Schutz vor unerwarteten Anlauf
- sicheres Reversieren
- Antriebe in manuell beschickten Vorrichtungen

Dieser Steuerblock ist für den Einsatz als Pressensicherheitsventil nach EN 962 geeignet.

Dieses Ventil ist ein Sicherheitsbauteil nach Maschinenrichtlinie 2006/42/EG.

→ Seite 148

### Steuerluft-Schaltventil, Baubreite 18 mm, 26 mm



Das Steuerluft-Schaltventil ist eine Kombination aus einem 5/2 Wege-Magnetventil mit Schaltstellungsabfrage und der Zwischenplatte VABF-S4-...-S. Es ermöglicht das überprüfbare Ein- und Ausschalten (Sensorabfrage) der Steuerluftversorgung von Kanal 1 nach 14 für die gesamte Druckzone, bzw. Ventilinsel.

Die Schaltstellungsabfrage wird realisiert durch einen induktiven PNP-Näherungsschalter mit Kabel und Steckanschluss Größe M12x1 nach EN 61076-2-104.

Dieses Ventil ist kein Sicherheitsbauteil nach Maschinenrichtlinie 2006/42/EG.

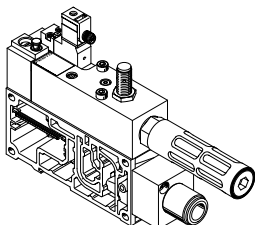
Es ist geeignet zum Einsatz in sicherheitsbezogenen Teilen von Steuerungen nach EN ISO 13849-1.

→ Seite 155

### Hinweis

Das Steuerluft-Schaltventil darf nur auf der Ventilinsel VTSA/VTSA-F in Kombination mit einer rechten Endplatte für externe Steuerluft Typ VABE-S6-1RZ-... betrieben werden. Dazu ist der Anschluss 14 der rechten Endplatte zu verschließen.

### Druckaufbauventil, Breite der Baugruppe 43 mm



Das Druckaufbauventil wird unabhängig vom Multipol-, AS-Interface- oder Feldbus-Anschluss separat elektrisch angesteuert mit viereckigem Stecker Form C nach EN 175301803, oder optional mit einem M12Adapter.

Wahlweise kann das Ventil mit einem Sensor bestellt werden, der das Schalten des Druckaufbauventils überwacht. Das Druckaufbauventil kann die Ventilinsel, bzw. eine oder mehrere Druckzonen mit Arbeitsluft versorgen.

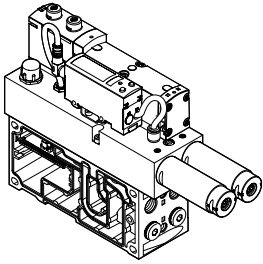
Durch die Einstellung von Umschaltedruck und Befüllzeit wird der Druckaufbau anwendungsoptimiert für jede Druckzone direkt auf der Ventilinsel ausgelegt. Auf einer Ventilinsel können so maximal 5 Druckaufbauventile integriert werden.

→ Seite 164



## Merkmale – Ventile

### Vakuumblock, Breite der Baugruppe 53 mm



5/3 Wege-Magnetventil, mit Signalspeicherung in Schaltstellung 12.

Mit einer Verkettungsplatte für 2 Ventilplätze, Baubreite 26 mm, wird der Vakuumblock verschraubt und so in die Ventilinsel VTSA/VTSA-F integriert.

Über einen genormten 4-poligen M12-Stecker wird der Vakuumblock elektrisch versorgt und das Vakuum abgefragt.

Der Vakuumblock dient in Verbindung mit einem Sauggreifer zum Aufnehmen, Halten und Ablegen von Bauteilen. Das Ablegen wird durch einen einstellbaren Abwurfimpuls realisiert.

Der Vakuumblock ist mit einer Luftsparfunktion ausgestattet. Bei Wegfall der elektrischen oder pneumatischen Versorgung geht das Ventil in Schaltstellung 12 „Vakuum erzeugen“.

→ Seite 174

### 5/3 Wege-Magnetventil für spezielle Funktionen

für Anhalten, Blockieren einer Bewegung (mechanisch)

5/3 Wege-Magnetventil für Sonderfunktionen Anschluss 2 ist belüftet, Anschluss 4 entlüftet. Die Schaltstellung 14 ist speichernd ausgelegt (Code SA).

5/3 Wege-Magnetventil für Sonderfunktionen Anschluss 2 ist belüftet, Anschluss 4 entlüftet. Die Schaltstellung 12 ist speichernd ausgelegt (Code SE).

Mögliche Anwendungen:

- Einsatz von Hebezyklindern
- Einsatz von Drehzyklindern

Mögliche Anwendungen:

- Einsatz von Hebezyklindern
- Einsatz von Drehzyklindern

für kraftfrei Schalten, Selbsthaltung, pneumatischer Betrieb

5/3 Wege-Magnetventil für Sonderfunktionen (3 Phasen). Mittelstellung ist entlüftet. Die Schaltstellung 14 ist speichernd ausgelegt.

5/3 Wege-Magnetventil für Sonderfunktionen (3 Phasen). Mittelstellung ist entlüftet. Die Schaltstellung 12 ist speichernd ausgelegt.

Mögliche Anwendungen:

- Pneumatische Handspanner für Vorrichtungen (Einlegeplätze)

Mögliche Anwendungen:

- Pneumatische Handspanner für Vorrichtungen (Einlegeplätze)

## Peripherie

### Die modulare pneumatische Peripherie

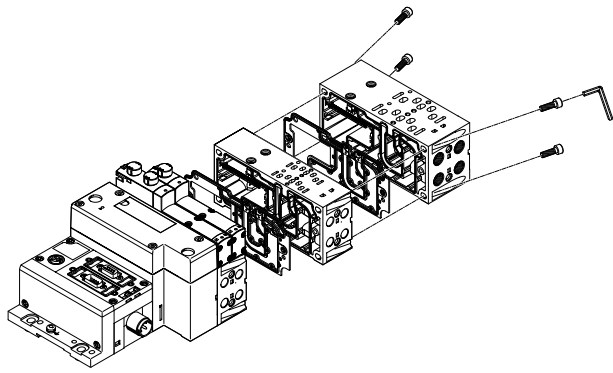
Die modulare Bauweise der Ventilinsel VTSA/VTSA-F ermöglicht eine hohe Flexibilität bereits im Planungsstadium und bietet höchste Servicefreundlichkeit im Betrieb.

Das System besteht aus Verkettungsplatten und Ventilen. Die Verkettungsplatten sind miteinander verschraubt und bilden so das Trägersystem für die Ventile.

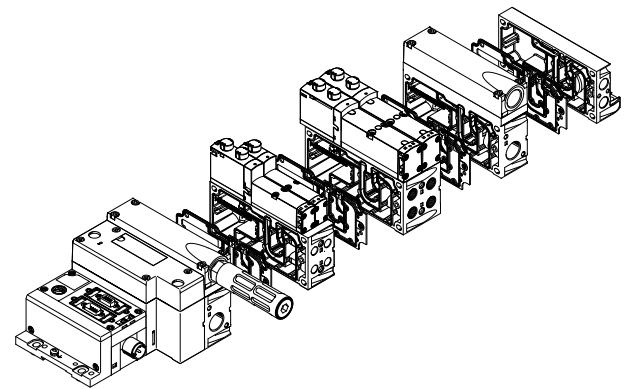
Sie enthalten intern die Anschlusskanäle zur Druckversorgung und zur Entlüftung der Ventilinsel, sowie pro Ventil die Arbeitsanschlüsse für die Pneumatikzylinder.

Jede Verkettungsplatte ist mit vier Schrauben mit der nachfolgenden verbunden. Durch Lösen dieser Schrauben wird ein Teil der Ventilinsel abgetrennt und weitere Blöcke können auf einfache Weise eingefügt werden. So wird die rasche und zuverlässige Erweiterbarkeit der Ventilinsel gewährleistet.

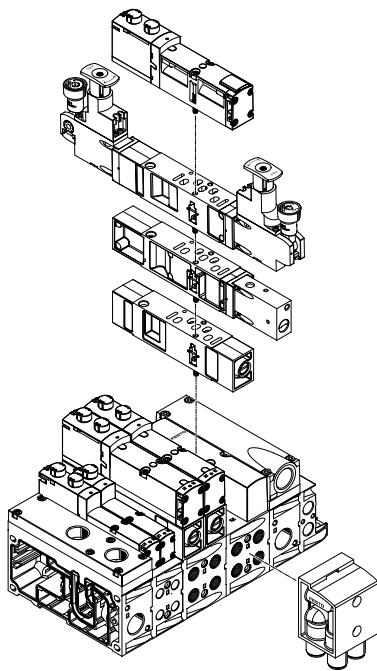
### Modularität Grundsystem



### Modularität Ventile



### Modularität Höhenverkettung



## Peripherie

### Die modulare elektrische Peripherie

Die Ansteuerung der Ventile erfolgt bei Multipolinsel und Feldbusinsel in unterschiedlicher Weise.

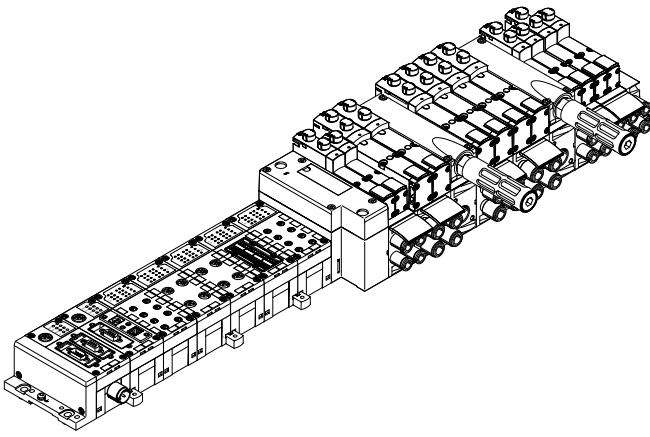
Die VTSA/VTSA-F mit CPX-Interface basiert auf dem internen Bussystem des CPX und nutzt dieses Kommunikationssystem für alle Magnetspulen und eine Vielzahl an elektrischen Ein- und Ausgangsfunktionen.

Die parallele Verkettung ermöglicht:

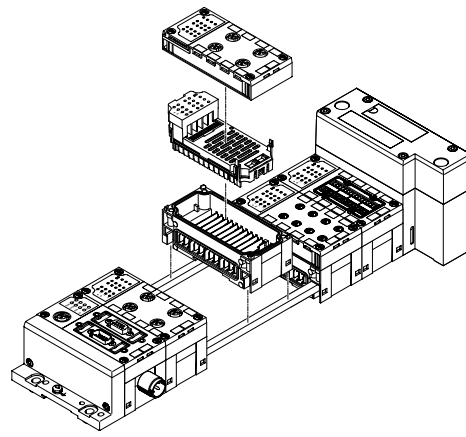
- Übertragung der Schaltinformationen
- Kompakten Aufbau
- Platzbezogene Diagnose
- Getrennte Spannungsversorgung der Ventile

- Flexiblen Umbau ohne Adressverschiebung
  - Möglichkeit der CP-Anschaltung
  - CPX-CEC als autarke Steuerung mit Zugang über Ethernet und Web-Server
  - Übertragung von Status-, Parameter- und Diagnosedaten
- Internet: cpx

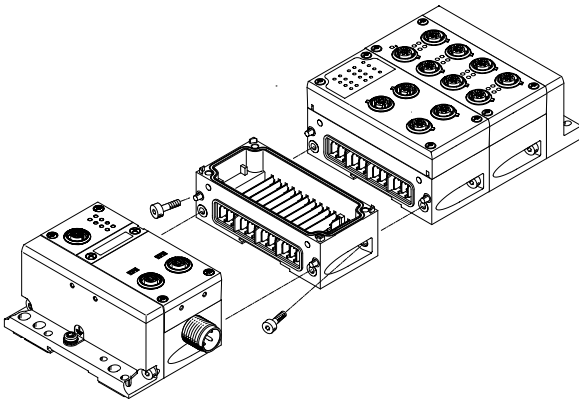
VTSA/VTSA-F mit elektrischer Peripherie CPX



Modularität bei elektrischer Peripherie CPX



CPX-Terminal in Metallausführung



Die CPX-Module in Metallausführung werden durch eine Schrägverschraubung mechanisch miteinander verbunden. Das CPX-Terminal ist so jederzeit flexibel erweiterbar.

#### Hinweis

Die CPX-Anschlussblöcke gibt es auch in Metallausführung. So kann für den Einsatz der Ventilinsel VTSA/VTSA-F in Schweißumgebungen eine Gesamtlösung in robuster Metallausführung gewählt werden.

## Peripherie – Pneumatik

### Baubreiten der Ventilinsel

Bestellcode für VTSA:

- 44E-... für die Elektrik
- 44P-... für die Pneumatik

Bestellcode für VTSA-F:

- 45E-... für die Elektrik
- 45P-... für die Pneumatik

Unabhängig von der Art der Ansteuerung (z.B. Multipol, Feldbus u.s.w.) können VTSA/VTSA-F Ventilinseln in den Baubreiten

- 18 mm
- 26 mm
- 42 mm
- 52 mm

ohne Adapter kombiniert werden. Hierdurch wird ein Durchflussbereich bei VTSA:

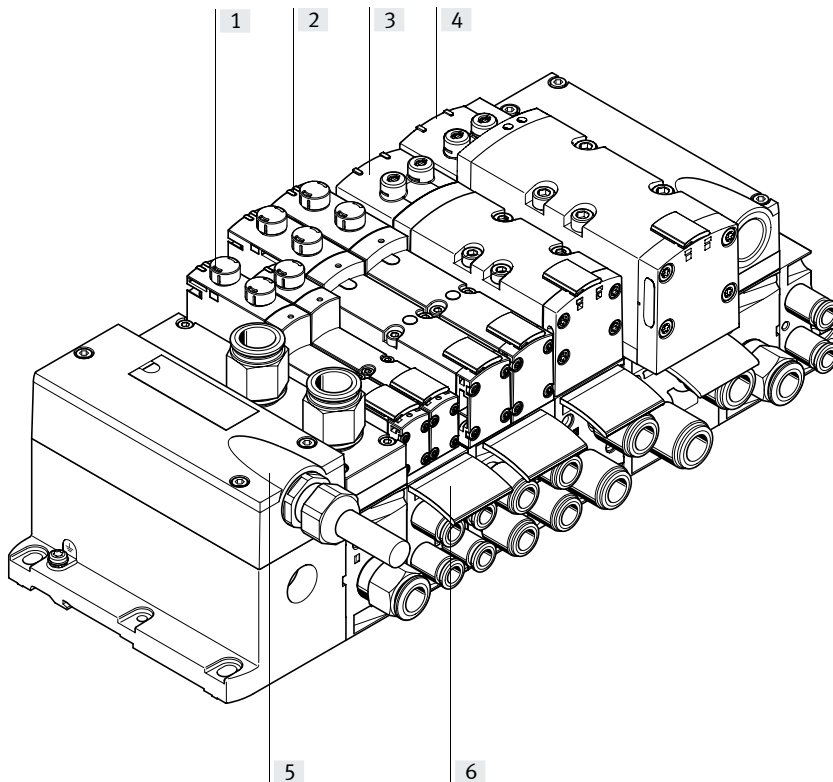
von 400 l/min bis 2900 l/min

bei VTSA-F:

von 700 l/min bis 2900 l/min

auf einer Ventilinsel abgedeckt.

Vielseitige Ventilfunktionen und die Komponenten der Höhenverketzung stehen für alle Baubreiten zur Verfügung.



		Beschreibung	→ Seite/Internet
[1]	Ventil	Baubreite 18 mm	98
[2]	Ventil	Baubreite 26 mm	106
[3]	Ventil	Baubreite 42 mm	114
[4]	Ventil	Baubreite 52 mm	121
[5]	Multipolanschluss	mit Multipolkabel 24 V DC	135
[6]	Bezeichnungsschilder	für Verketzungsplatte, Anschlussplatte, Winkelanschlussplatte	137

## Peripherie – Pneumatik

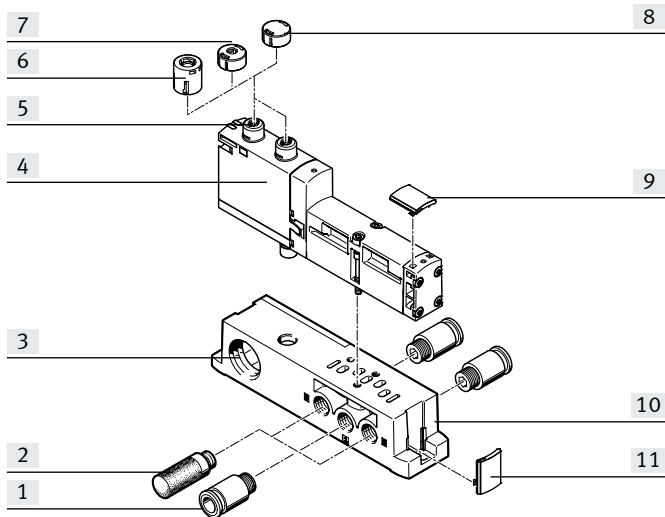
### Einzelanschlussplatte, Baubreite 18 mm, ISO 15407-2

Bestellcode:

- Über individuelle Teilenummer

Einzelanschlussplatten können mit jedem beliebigen Ventil bestückt werden.

Baubreite 18 mm mit Federzugklemme oder Leitung (offenes Ende)

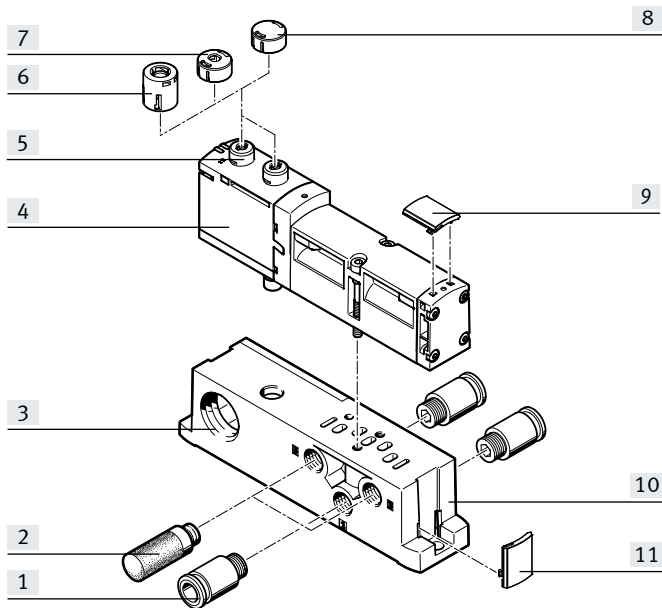


	Beschreibung		→ Seite/Internet
[1]	Verschraubung	1/8 NPT für Arbeitsluft-/Abluftanschlüsse (1, 3, 5) und Arbeitsanschlüsse (2, 4)	189
[2]	Schalldämpfer	U-1/8-B-NPT für Abluftanschlüsse (3, 5)	190
[3]	Elektrischer Anschluss	Federzugklemme, Leitung (offenes Ende)	–
[4]	VSVA-Ventil	Baubreite 18 mm	98
[5]	Handhilfsbetätigung	tastend/rastend, je Magnetspule	–
[6]	Abdeckkappe, robust	für Handhilfsbetätigung tastend robust, mit Zubehör rastend	134
[7]	Abdeckkappe, codiert	für Handhilfsbetätigung tastend (Funktion eingeschränkt)	134
[8]	Abdeckkappe, verdeckt	HHB durch Abdeckkappe verdeckt – HHB Bedienung verhindert	134
[9]	Schilderträger	für Ventile	137
[10]	Einzelanschlussplatte	für Ventil VSVA	188
[11]	Schilderträger	für Anschlussblock	137

## Peripherie – Pneumatik

### Einzelanschlussplatte, Baubreite 26 mm, ISO 15407-2

mit Federzugklemme oder Leitung (offenes Ende)

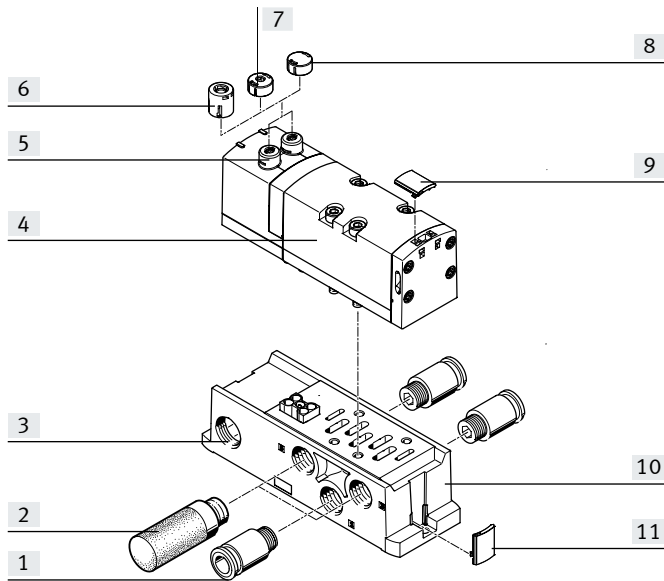


		Beschreibung	→ Seite/Internet
[1]	Verschraubung	1/4 NPT für Arbeitsluft-/Abluftanschlüsse (1, 3, 5) und Arbeitsanschlüsse (2, 4)	189
[2]	Schalldämpfer	U-1/4-B-NPT für Abluftanschlüsse (3, 5)	190
[3]	Elektrischer Anschluss	Federzugklemme, Leitung (offenes Ende)	–
[4]	VSVA-Ventil	Baubreite 26 mm	106
[5]	Handhilfsbetätigung	tastend/rastend, je Magnetspule	–
[6]	Abdeckkappe, robust	für Handhilfsbetätigung tastend robust, mit Zubehör rastend	134
[7]	Abdeckkappe, codiert	für Handhilfsbetätigung tastend (Funktion eingeschränkt)	134
[8]	Abdeckkappe, verdeckt	HHB durch Abdeckkappe verdeckt – HHB Bedienung verhindert	134
[9]	Schilderträger	für Ventile	137
[10]	Einzelanschlussplatte	für Ventil VSVA	188
[11]	Schilderträger	für Anschlussblock	137

## Peripherie – Pneumatik

### Einzelanschlussplatte, Baubreite 42 mm, ISO 5599-2

mit Federzugklemme oder Leitung (offenes Ende)

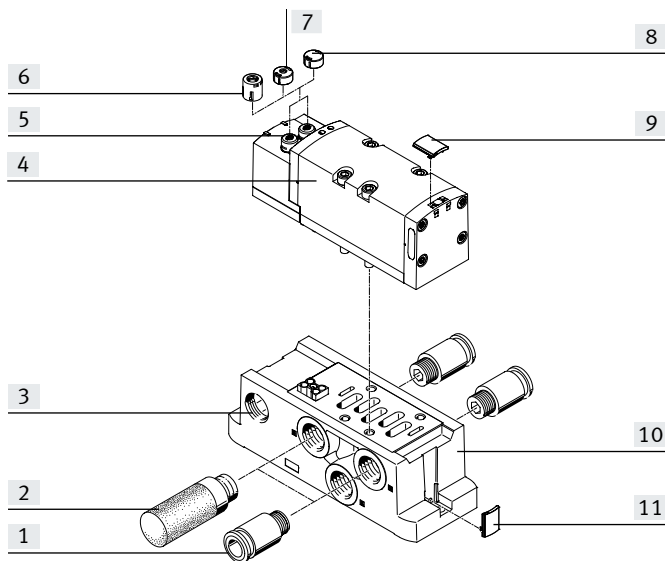


		Beschreibung	→ Seite/Internet
[1]	Verschraubung	3/8 NPT für Arbeitsluft-/Abluftanschlüsse (1, 3, 5) und Arbeitsanschlüsse (2, 4)	189
[2]	Schalldämpfer	U-3/8-B-NPT für Abluftanschlüsse (3, 5)	190
[3]	Elektrischer Anschluss	Federzugklemme, Leitung (offenes Ende)	–
[4]	VSVA-Ventil	Baubreite 42 mm	114
[5]	Handhilfsbetätigung	tastend/rastend, je Magnetspule	–
[6]	Abdeckkappe, robust	für Handhilfsbetätigung tastend robust, mit Zubehör rastend	134
[7]	Abdeckkappe, codiert	für Handhilfsbetätigung tastend (Funktion eingeschränkt)	134
[8]	Abdeckkappe, verdeckt	HHB durch Abdeckkappe verdeckt – HHB Bedienung verhindert	134
[9]	Schilderträger	für Ventile	137
[10]	Einzelanschlussplatte	für Ventil VSVA	188
[11]	Schilderträger	für Anschlussblock	137

## Peripherie – Pneumatik

### Einzelanschlussplatte, Baubreite 52 mm, ISO 5599-2

mit Federzugklemme oder Leitung (offenes Ende)



		Beschreibung	→ Seite/Internet
[1]	Verschraubung	1/2 NPT für Arbeitsluft-/Abluftanschlüsse (1, 3, 5) und Arbeitsanschlüsse (2, 4)	189
[2]	Schalldämpfer	U-1/2-B-NPT für Abluftanschlüsse (3, 5)	190
[3]	Elektrischer Anschluss	Federzugklemme, Leitung (offenes Ende)	–
[4]	VSVA-Ventil	Baubreite 52 mm	121
[5]	Handhilfsbetätigung	tastend/rastend, je Magnetspule	–
[6]	Abdeckkappe, robust	für Handhilfsbetätigung tastend robust, mit Zubehör rastend	134
[7]	Abdeckkappe, codiert	für Handhilfsbetätigung tastend (Funktion eingeschränkt)	134
[8]	Abdeckkappe, verdeckt	HHB durch Abdeckkappe verdeckt – HHB Bedienung verhindert	134
[9]	Schilderträger	für Ventile	137
[10]	Einzelanschlussplatte	für Ventil VSVA	188
[11]	Schilderträger	für Anschlussblock	137



## Peripherie – Pneumatik

### Pneumatik der Ventilinsel

Die Verkettungsplatten für Ventile der Baubreite 18 und 26 mm sind entweder für:

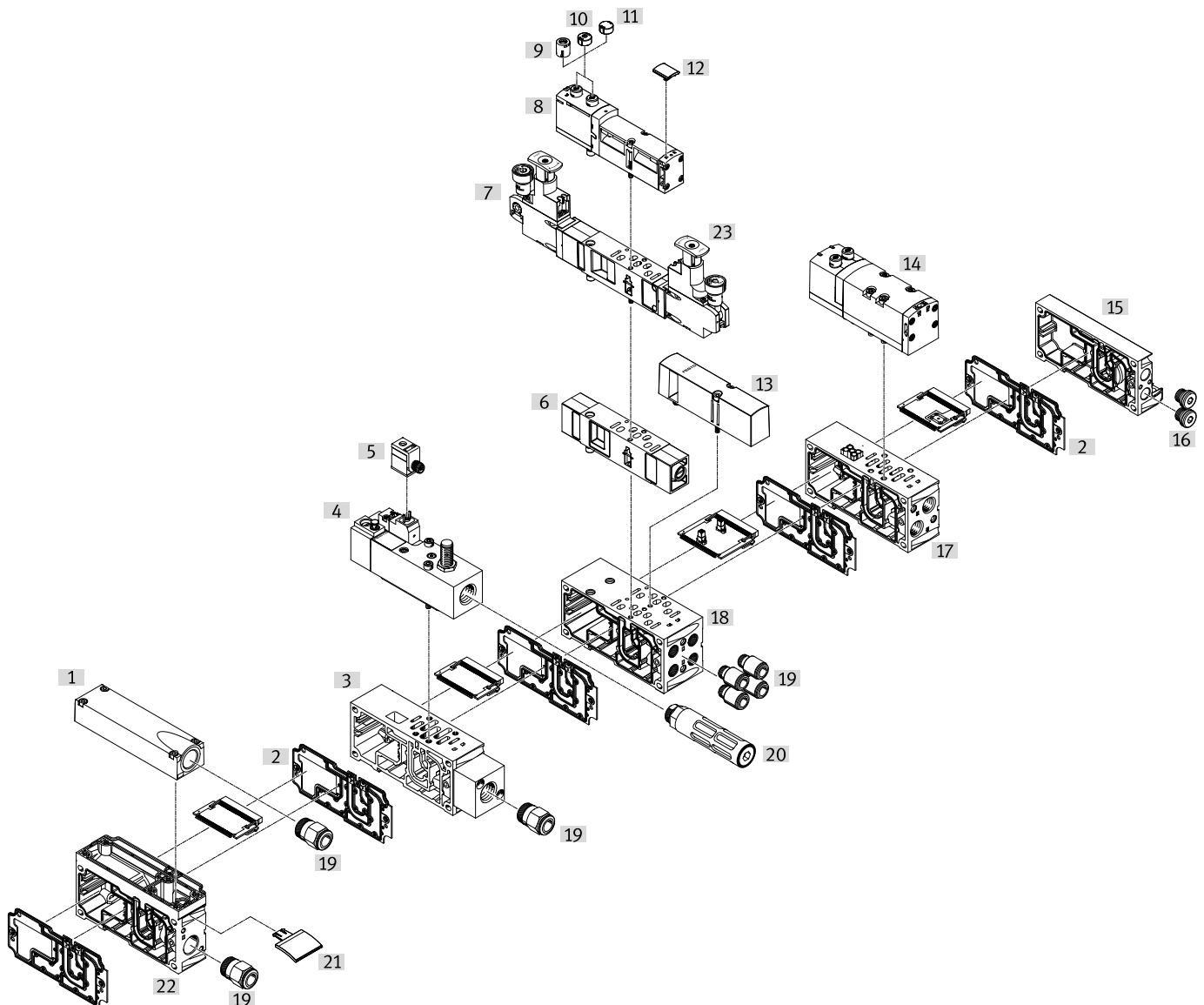
- 2 monostabile Ventile oder
- 2 bistabile Ventile vorbereitet.

Die Verkettungsplatten für Ventile der Baubreite 42 und 52 mm passen für:

- 1 monostabiles Ventil oder
- 1 bistabiles Ventil


- Bistabile Ventilplätze können mit jedem beliebigen Ventil oder einer Abdeckplatte bestückt werden.

- Monostabile Ventilplätze können ausschließlich mit monostabilen Ventilen oder einer Abdeckplatte bestückt werden.



## Peripherie – Pneumatik

Pneumatik der Ventilinsel		Beschreibung	→ Seite/Internet
[1]	Abluftdeckel	für gefasste Abluft (Anschlüsse 3 und 5 zusammengefasst)	129
[2]	Kanaltrennung/Dichtung	–	129
[3]	Verkettungsplatte	für Druckaufbauventil	172
[4]	Druckaufbauventil	für langsamen und sicheren Druckaufbau	172
[5]	Steckdose	–	173
[6]	Drosselplatte	–	134
[7]	Druckreglerplatte	–	130
[8]	Ventil	Baubreite 18 mm oder 26 mm	98, 106
[9]	Abdeckkappe, robust	für Handhilfsbetätigung tastend robust, mit Zubehör rastend	134
[10]	Abdeckkappe, codiert	für Handhilfsbetätigung tastend (Funktion eingeschränkt)	134
[11]	Abdeckkappe, verdeckt	HHB durch Abdeckkappe verdeckt – HHB Bedienung verhindert	134
[12]	Schilderträger	für Ventil	137
[13]	Abdeckplatte	für nicht belegten Ventilplatz (Reserveplatz)	134
[14]	Ventil	Baubreite 42 mm oder 52 mm	114, 121
[15]	Endplatte mit Codierdeckel	–	128
[16]	Blindstopfen	–	190
[17]	Verkettungsplatte VTSA	für Ventile Baubreite 42 mm oder 52 mm	128
[17]	Verkettungsplatte VTSA-F	für Ventile Baubreite 42 mm oder 52 mm	128
[18]	Verkettungsplatte VTSA	für Ventile Baubreite 18 mm oder 26 mm	128
[18]	Verkettungsplatte VTSA-F	für Ventile Baubreite 18 mm oder 26 mm	128
[19]	Verschraubungen	–	189
[20]	Schalldämpfer	–	190
[21]	Schilderträger	für Verkettungsplatte, Anschlussplatte, Winkelanschlussplatte	137
[22]	Versorgungsplatte	–	129
[23]	Regelement	Reglerknöpfe in verschiedenen Ausführungen	34


**Hinweis**

Spezielle Anwendungen für die Ventilinsel wie z.B.

- Magnetventil mit Schaltstellungsabfrage
- Steuerblock mit Sicherheitsfunktion
- Steuerluft-Schaltventil
- Druckaufbauventil
- Vakuumblock

sind nach → Zubehör – Allgemein aufgelistet

## Peripherie – Elektrik

### Ventilinsel mit elektrischem Einzelanschluss

Bestellcode für VTSA:

- 44E-... für die Elektrik
- 44P-... für die Pneumatik

Bestellcode für VTSA-F:

- 45E-... für die Elektrik
- 45P-... für die Pneumatik

VTSA/VTSA-F Ventilinseln mit elektrischem Einzelanschluss können mit bis zu 20 Ventilen mit max. 20 Magnetspulen ausgebaut werden.

Die Verkettungsplatten für Ventile der Baubreite 18 und 26 mm sind entweder für:

- 2 monostabile Ventile oder
- 2 bistabile Ventile

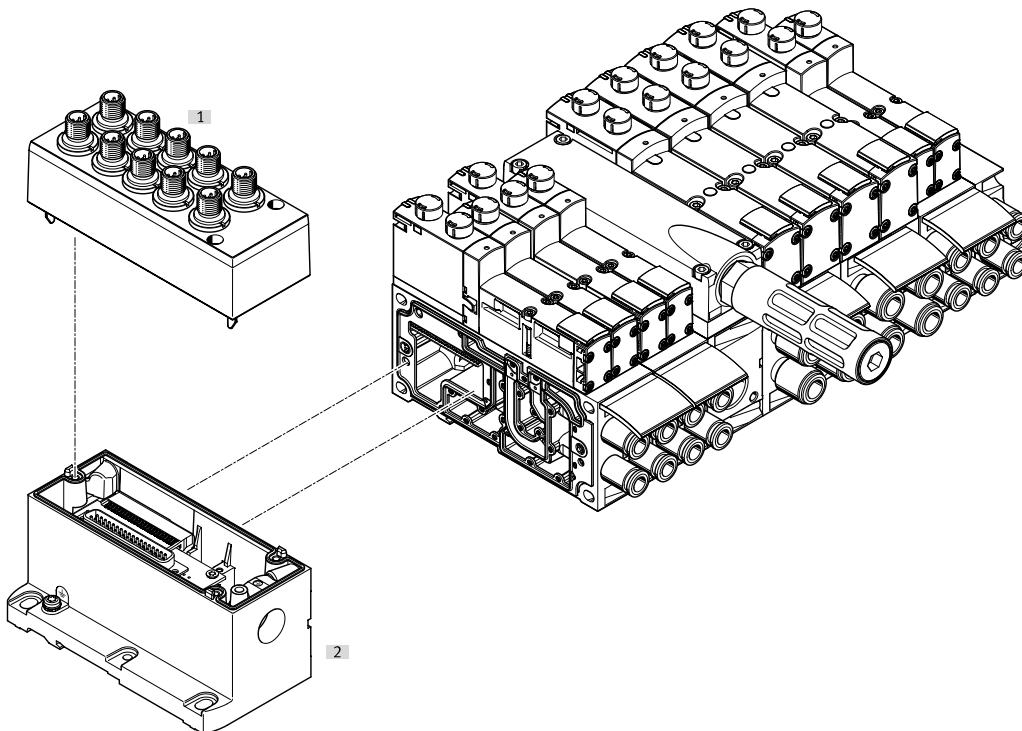
und die Verkettungsplatten für Ventile der Baubreite 42, 52 für

- 1 monostabiles Ventil oder
- 1 bistabiles Ventil

vorbereitet.

- Bistabile Ventilplätze können mit jedem beliebigen Ventil oder einer Abdeckplatte bestückt werden.
- Monostabile Ventilplätze können ausschließlich mit monostabilen Ventilen oder einer Abdeckplatte bestückt werden.
- Der elektrische Anschluss erfolgt über einen 5-poligen M12-Stecker (24 V DC).

		Beschreibung	→ Seite/Internet
[1]	Deckel	für Einzelanschluss	135
[2]	Multipolanschluss	Einzelanschluss mit M12, 10fach oder 6fach (einschließlich Deckel)	135



## Peripherie – Elektrik

### Ventilinsel mit elektrischem Multipolanschluss

Bestellcode für VTSA:

- 44E-... für die Elektrik
- 44P-... für die Pneumatik

Bestellcode für VTSA-F:

- 45E-... für die Elektrik
- 45P-... für die Pneumatik

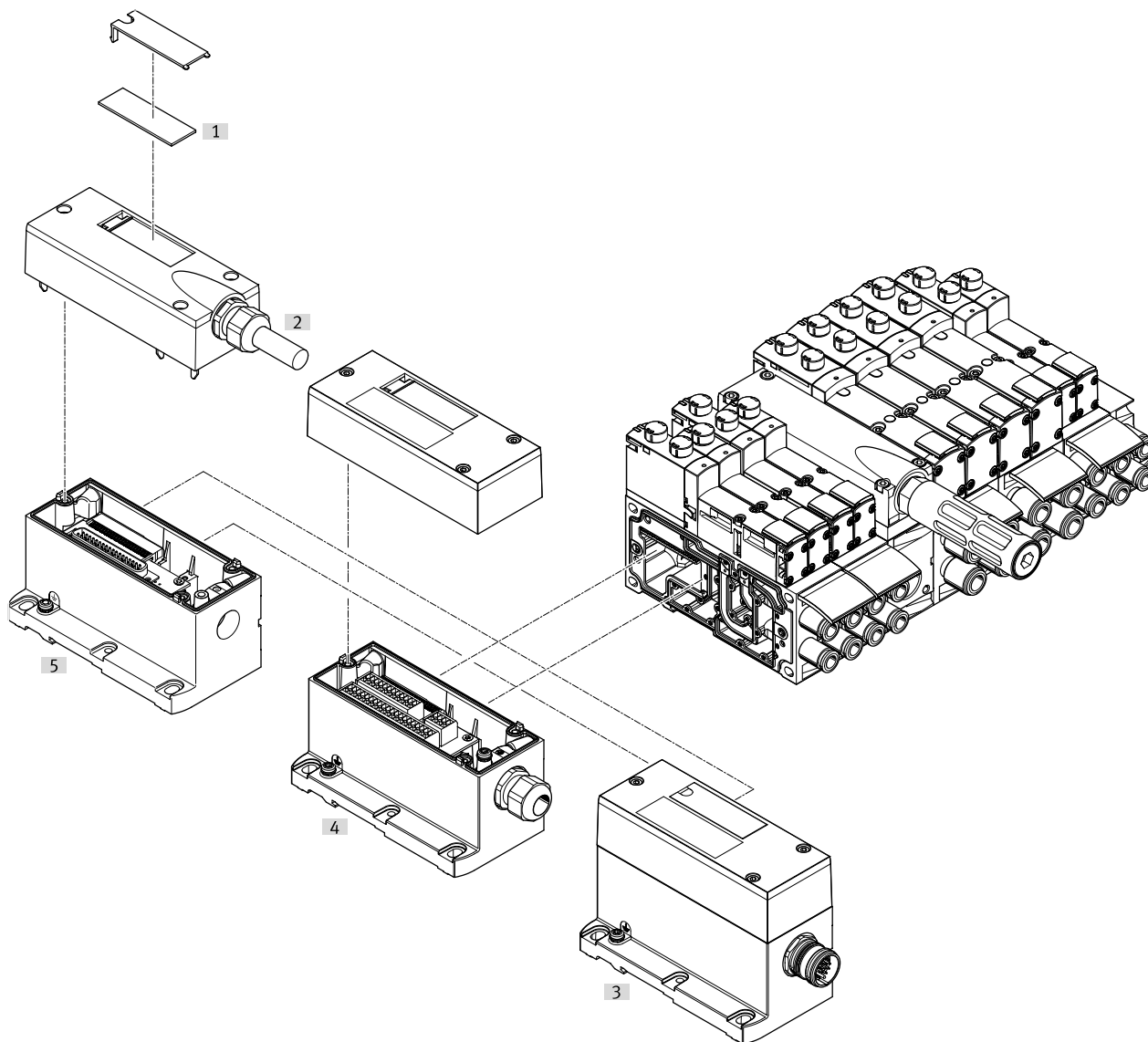
VTSA/VTSA-F Ventilinseln mit elektrischem Multipolanschluss können mit bis zu 32 Ventilen mit max. 32 Magnetspulen ausgebaut werden. Die Verkettungsplatten für Ventile der Baubreite 18 und 26 mm sind vorbereitet für:

- 2 monostabile Ventile oder
  - 2 bistabile Ventile
- und die Verkettungsplatten für Ventile der Baubreite 42, 52 für
- 1 monostabiles Ventil oder
  - 1 bistabiles Ventil

- Bistabile Ventilplätze können mit jedem beliebigen Ventil oder einer Abdeckplatte bestückt werden.
- Monostabile Ventilplätze können ausschließlich mit monostabilen Ventilen oder einer Abdeckplatte bestückt werden.
- Folgende Multipolanschlüsse in IP65 stehen zur Auswahl:
- 37-poliger Sub-D Anschluss (24 V DC): Das Anschlusskabel ist bei der Bestellung wählbar in 2,5 m, 5 m und 10 m Länge jeweils für max. 8, 22 oder 32 Magnetspulen.

- Klemmleiste (24 V DC) 19-poliger Rundsteckverbinder (24 V DC)

	Beschreibung	→ Seite/Internet	
[1]	Bezeichnungsschilder	großflächig, für Multipolanschluss	-
[2]	Multipolkabel	-	136
[3]	Multipolanschluss	über M23-Rundsteckverbindung 24 V DC	135
[4]	Multipolanschluss	über Klemmleiste (CageClamp) 24 V DC	135
[5]	Multipolanschluss	mit Multipolkabel 24 V DC	135



## Peripherie – Elektrik

### Ventilinsel mit AS-Interface-Anschluss

Bestellcode für VTSA:

- 52E-... für die Elektrik
- 44P-... für die Pneumatik

Bestellcode für VTSA-F:

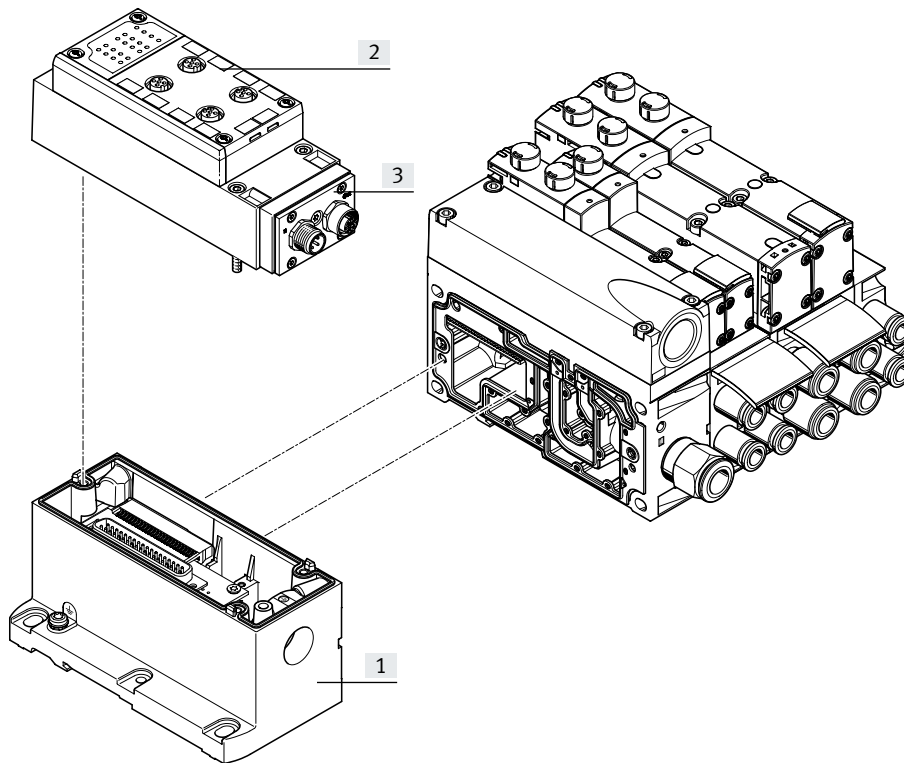
- 52E-... für die Elektrik
- 45P-... für die Pneumatik

VTSA/VTSA-F Ventilinseln mit AS-Interface-Anschluss können mit bis zu 8 Ventilen mit max. 8 Magnetspulen ausgebaut werden.

Die Verkettungsplatten für Ventile der Baubreite 18 und 26 mm sind entweder für

- 2 monostabile Ventile oder
  - 2 bistabile Ventile
- und die Verkettungsplatten für Ventile der Baubreite 42, 52 für
- 1 monostabiles Ventil oder
  - 1 bistabiles Ventil
- vorbereitet.

- Bistabile Ventilplätze können mit jedem beliebigen Ventil oder einer Abdeckplatte bestückt werden.
- Monostabile Ventilplätze können ausschließlich mit monostabilen Ventilen oder einer Abdeckplatte bestückt werden.



		Beschreibung	→ Seite/Internet
[1]	Multipolanschluss	Zusammen mit AS-Interface-Modul als Elektrik-Anschaltung für AS-Interface bestellbar	135
[2]	Anschlussblock für AS-Interface	–	136
[3]	AS-Interface-Modul	–	135

## Peripherie – Elektrik

### Ventilinsel mit I-Port/IO-Link Anschluss

Bestellcode für VTSA:

- 44E-... für die Elektrik
- 44P-... für die Pneumatik

Bestellcode für VTSA-F:

- 45E-... für die Elektrik
- 45P-... für die Pneumatik

VTSA/VTSA-F Ventilinseln mit I-Port/IO-Link Anschluss können mit bis zu 16 Ventilen mit max. 32 Magnetspulen ausgebaut werden. Die Verkettungsplatten für Ventile der Baubreite 18 und 26 mm sind entweder für

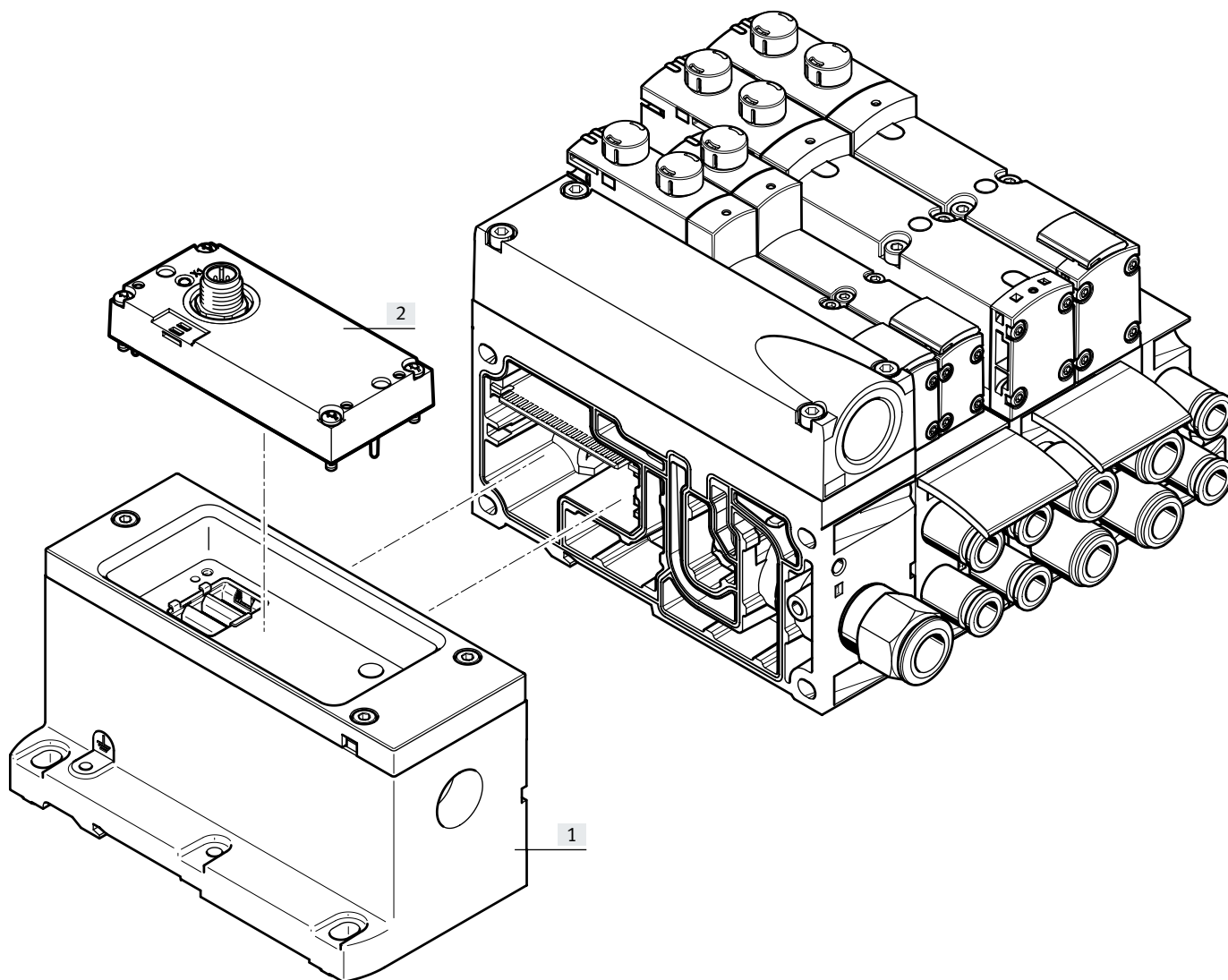
- 2 monostabile Ventile oder
- 2 bistabile Ventile

und die Verkettungsplatten für Ventile der Baubreite 42 und 52 für

- 1 monostabiles Ventil oder
- 1 bistabiles Ventil

vorbereitet.

- Bistabile Ventilplätze können mit jedem beliebigen Ventil oder einer Abdeckplatte bestückt werden.
- Monostabile Ventilplätze können ausschließlich mit monostabilen Ventilen oder einer Abdeckplatte bestückt werden.



		Beschreibung	→ Seite/Internet
[1]	Multipolanschluss	–	135
[2]	I-Port/IO-Link Anschluss	Elektrik-Anschaltung IO-Link	135

## Peripherie – Elektrik

### Ventilinsel mit AP-Schnittstelle

Bestellcode für VTSA:

- 44E-... für die Elektrik
- 44P-... für die Pneumatik

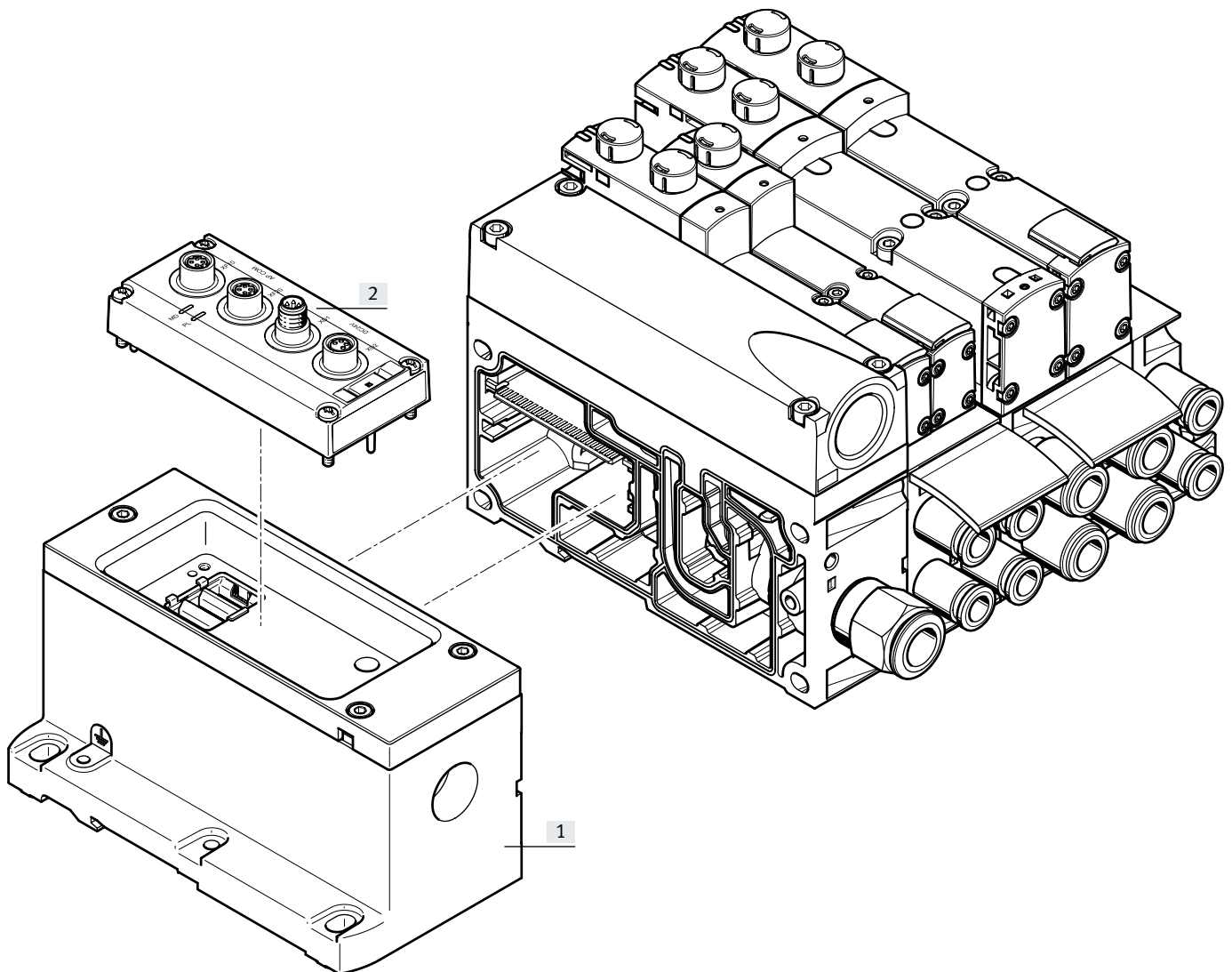
Bestellcode für VTSA-F:

- 45E-... für die Elektrik
- 45P-... für die Pneumatik

VTSA/VTSA-F Ventilinseln mit AP-Schnittstelle können mit bis zu 12 Ventilen mit max. 24 Magnetspulen ausgebaut werden. Die Verkettungsplatten für Ventile der Baubreite 18 und 26 mm sind entweder für

- 2 monostabile Ventile oder
  - 2 bistabile Ventile
- und die Verkettungsplatten für Ventile der Baubreite 42 und 52 für
- 1 monostabiles Ventil oder
  - 1 bistabiles Ventil
- vorbereitet.

- Bistabile Ventilplätze können mit jedem beliebigen Ventil oder einer Abdeckplatte bestückt werden.
- Monostabile Ventilplätze können ausschließlich mit monostabilen Ventilen oder einer Abdeckplatte bestückt werden.



	Beschreibung	→ Seite/Internet
[1]	Multipolanschluss	135
[2]	AP-Schnittstelle	72

## Peripherie – Elektrik

### Ventilinsel mit Feldbusanschluss, Steuerblock (Elektrische Peripherie CPX)

Bestellcode:

- 50E-... für die elektrische Peripherie, Ausführung in Kunststoff
  - 51E-... für die elektrische Peripherie, Ausführung in Metall
  - 53E-... für die elektrische Peripherie, Ausführung für Schaltschrank-einbau
- für VTSA:
- 44P-... für die Pneumatik
- für VTSA-F:
- 45P-... für die Pneumatik

VTSA/VTSA-F Ventilinseln mit Feldbusanschluss können mit bis zu 32 Ventilen mit max. 32 Magnetspulen ausgebaut werden. Die Verkettungsplatten für Ventile der Baubreite 18 und 26 mm sind entweder für

- 2 monostabile Ventile oder
- 2 bistabile Ventile

und die Verkettungsplatten für Ventile der Baubreite 42, 52 für

- 1 monostabiles Ventil oder
- 1 bistabiles Ventil

vorbereitet.

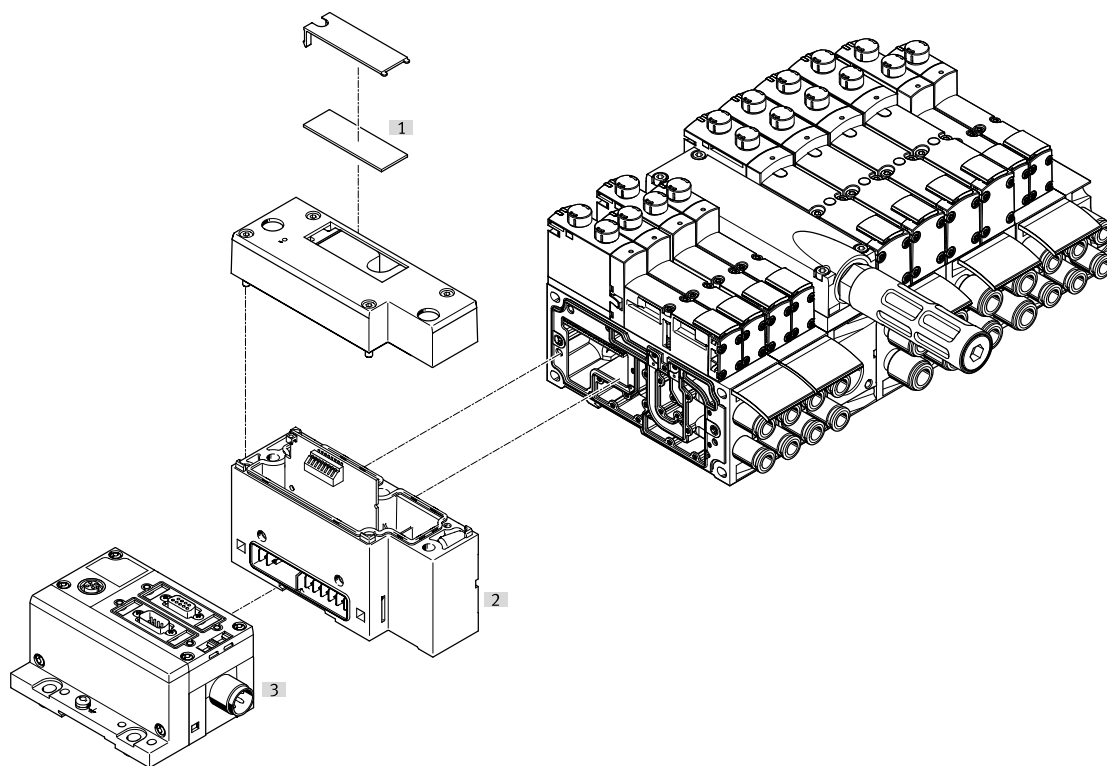
- Bistabile Ventilplätze können mit jedem beliebigen Ventil oder einer Abdeckplatte bestückt werden.
- Monostabile Ventilplätze können ausschließlich mit monostabilen Ventilen oder einer Abdeckplatte bestückt werden.

Jeder Ventilplatz kann mit jedem beliebigen Ventil oder einer Abdeckplatte bestückt werden. Für die Bestückung der elektrischen Peripherie CPX gelten die Regeln von CPX.

Allgemein gilt:

- Max. 10 elektrische Module
- Digitale Ein-/Ausgänge
- Analoge Ein-/Ausgänge

- Parametrierung von Ein- und Ausgängen
- Integrierte Komfort-Diagnose
- Präventive Wartungskonzepte



	Beschreibung	→ Seite/Internet
[1]	Bezeichnungsschilder großflächig, für Pneumatik Interface CPX	–
[2]	Pneumatik-Anschaltung	135
[3]	Feldbus-Anschaltung	cpx



## Peripherie – Elektrik

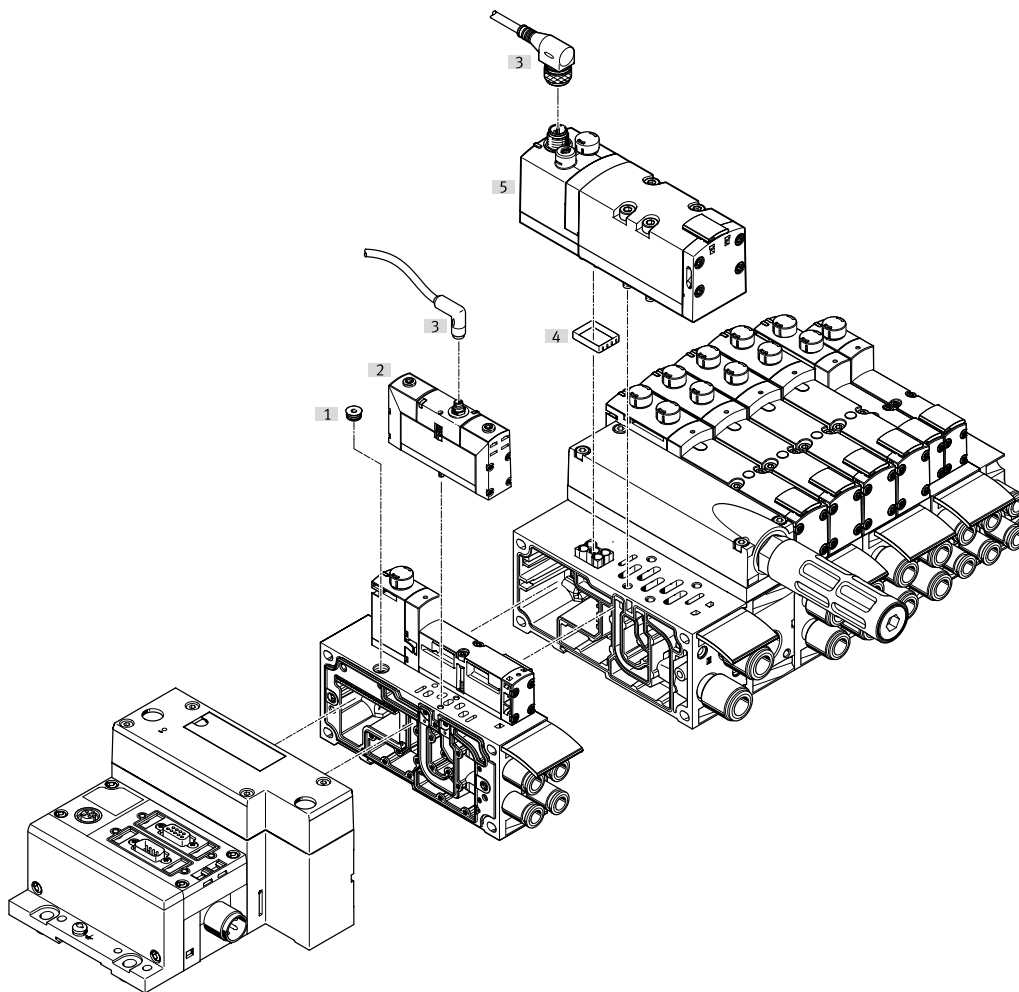
### Ventilinsel mit Feldbus-/Multipolanschluss und elektrisch einzeln angesteuertem Ventil

Bei Anwendungen mit bestimmten Not-Aus-Bedingungen kann es notwendig sein, ein oder mehrere Ventile getrennt von der Ventilinsel-Steuerung separat zu schalten.

Dazu werden (VSVA-) Normventile mit elektrischem Einzelanschluss (Rund- oder Würfelstecker) auf der Ventilinsel montiert. Damit die Schutzart IP65 erreicht wird, muss die dann funktionslose Öffnung für den elektrischen Anschluss in der Anschlussplatte verschlossen werden.

Eine Verschlusskappe steht für die Baubreite 18 mm und die Baubreite 26 mm zur Verfügung. Bei Verkettungs-, bzw. Einzelanschlussplatten muss zur Einhaltung der IP Schutzart das Ventil mit Baubreite 42 mm und 52 mm mit einer Dichtung verwendet werden (siehe → Seite 134).

Für die zentrale Steuerung der Ventilinsel über Multipol- oder Feldbusanschluss stellt sich der so belegte Ventilplatz wie ein Reserveplatz dar, d.h. die zugeordnete Adresse im Feldbusknoten, bzw. der entsprechende Anschluss im Multipolanschluss ist belegt.



	Beschreibung	→ Seite/Internet	
[1]	Verschlusskappe	zum Verschließen des elektrischen Anschlusses auf der Anschlussplatte	134
[2]	Ventil	Baubreite 18 mm oder Baubreite 26 mm	vsva
[3]	Verbindungsleitung	–	vsva
[4]	Dichtung	zur Sicherstellung der IP Schutzart (bei Baubreite 42 und 52 mm)	134
[5]	Ventil	Baubreite 42 mm oder Baubreite 52 mm	vsva

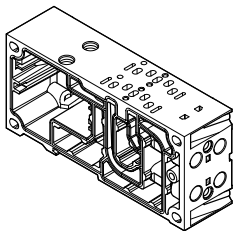
#### - Hinweis

VSVA-Normventile können für die Belegung der Ventilinsel verwendet werden. Im Ventilinsel-Konfigurator ist dafür ein Reserveplatz vorzusehen.

Das entsprechende VSVA-Normventil ist im Internet zu bestellen unter:  
→ vsva

## Merkmale – Pneumatik

### Verkettungsplatte



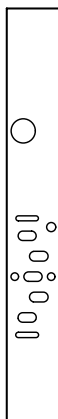
VTSA/VTSA-F basiert auf einem modularen System, bestehend aus Verkettungsplatten und Ventilen. Die VTSA-F Verkettungsplatten sind für optimierten Durchfluss ausgelegt. Verkettungsplatten gibt es für Ventile Baubreite 18 mm, und Baubreite 26 mm im Doppelraster, d. h. zwei Ventile pro Verkettungsplatte. Für Ventile der Baubreite 42 mm und 52 mm gibt es Verkettungsplatten mit einem Ventil pro Verkettungsplatte. Die Verkettungsplatte enthält

eine Kanaldichtung und eine elektrische Verkettung. Sie sind innerhalb einer Ventilinsel beliebig mischbar. Die Verkettungsplatten sind miteinander verschraubt und bilden so das Trägersystem für die Ventile. Sie enthalten intern die Anschlusskanäle zur Druckversorgung und zur Entlüftung der Ventilinsel, sowie pro Ventil die Arbeitsanschlüsse für die Pneumatikzylinder. Jede Verkettungsplatte ist mit vier Schrauben mit der nachfolgenden

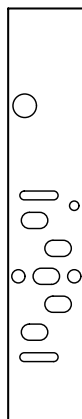
verbunden. Durch Lösen dieser Schrauben wird ein Ventilinselteil abgetrennt und weitere Verkettungsplatten können auf einfache Weise eingefügt werden. So wird die rasche und zuverlässige Erweiterbarkeit der Ventilinsel gewährleistet.

### Anschlussbilder nach ISO 154072

Baubreite 18 mm (Größe 02)

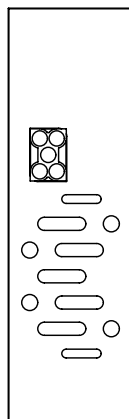


Baubreite 26 mm (Größe 01)

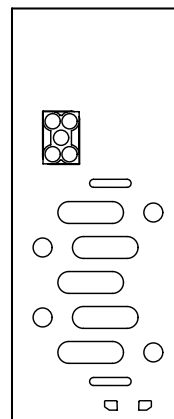


### Anschlussbilder nach ISO 55992

Baubreite 42 mm (Größe 1)



Baubreite 52 mm (Größe 2)

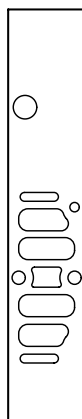


### Anschlussbilder High FlowPlatten mit optimiertem Durchfluss (ohne Norm)

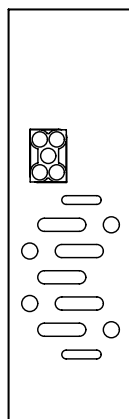
Baubreite 18 mm



Baubreite 26 mm



Baubreite 42 mm

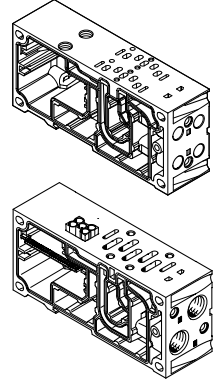
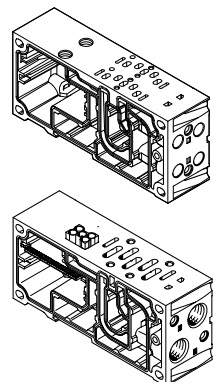


#### - Hinweis

Die dargestellten Grafiken geben die pneumatischen ISO-Anschlussbilder schematisch wieder.

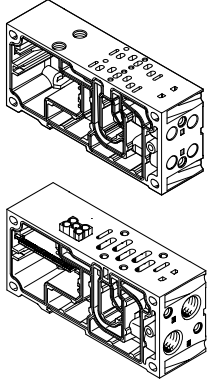
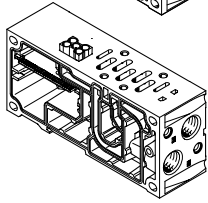
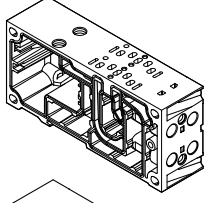
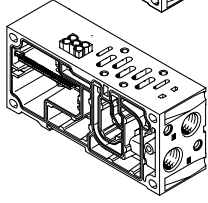
Die Anschlussbilder der Ventilinsel VTSA-F entsprechen nicht der ISO-Norm.

## Merkmale – Pneumatik

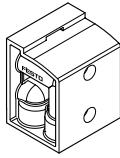
Varianten der Verkettungsplatten mit QS-Verschraubung, Ventilinsel VTSA									
Code	Typ	Baubreite				Anzahl Ventil- plätze (Mag- netzpulen) <sup>1)</sup>	Arbeitsanschlüsse (2, 4)		
		18 mm	26 mm	42 mm	52 mm		Code M groß	Code N klein	
<b>Verkettungsplatte für bistabile Ventile</b>									
A		VABV-S4-2S-N18-2T2	■	-	-	-	2 (4)	QB-1/8-5/16-U	-
AK								-	QB-1/8-1/4-U
B		VABV-S4-1S-N14-2T2	-	■	-	-	2 (4)	QB-1/4-3/8-U	-
BK								-	QB-1/4-5/16-U
C		VABV-S2-1S-N38-T2	-	-	■	-	1 (2)	QB-3/8-1/2-U	-
CK							-	QB-3/8-3/8-U	
D	VABV-S2-2S-N12-T2	-	-	-	■	1 (2)	QB-1/2-1/2-U	-	
DK							-	-	
<b>Verkettungsplatte für monostabile Ventile</b>									
E		VABV-S4-2S-N18-2T1	■	-	-	-	2 (2)	QB-1/8-5/16-U	-
EK								-	QB-1/8-1/4-U
F		VABV-S4-1S-N14-2T1	-	■	-	-	2 (2)	QB-1/4-3/8-U	-
FK								-	QB-1/4-5/16-U
G		VABV-S2-1S-N38-T1	-	-	■	-	1 (1)	QB-3/8-1/2-U	-
GK							-	QB-3/8-3/8-U	
H	VABV-S2-2S-N12-T1	-	-	-	■	1 (1)	QB-1/2-1/2-U	-	
HK							-	-	

1) Wert in Klammern ist max. Anzahl ansteuerbarer Magnetspulen

## Merkmale – Pneumatik

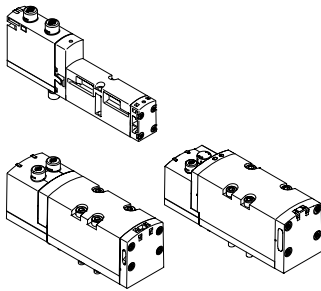
Varianten der Verkettungsplatten mit QS-Verschraubung, Ventilinsel VTSA-F									
Code	Typ	Baubreite				Anzahl Ventil- plätze (Mag- netspulen) <sup>1)</sup>	Arbeitsanschlüsse (2, 4)		
		18 mm	26 mm	42 mm	52 mm		Code M groß	Code N klein	
<b>Verkettungsplatte für bistabile Ventile</b>									
A		VABV-S4-2S-G18-2T2	■	-	-	-	2 (4)	QS-G1/8-8	-
AK								-	QS-G1/8-6
B		VABV-S4-1S-G14-2T2	-	■	-	-	2 (4)	QS-G1/4-10	-
BK								-	QS-G1/4-8
C		VABV-S2-1S-G38-T2	-	-	■	-	1 (2)	QS-G3/8-12	-
CK							-	QS-G3/8-10	
D		VABV-S2-2S-G12-T2	-	-	-	■	1 (2)	QS-G1/2-16	-
DK								-	QS-G1/2-12
<b>Verkettungsplatte für monostabile Ventile</b>									
E		VABV-S4-2S-G18-2T1	■	-	-	-	2 (2)	QS-G1/8-8	-
EK								-	QS-G1/8-6
F		VABV-S4-1S-G14-2T1	-	■	-	-	2 (2)	QS-G1/4-10	-
FK								-	QS-G1/4-8
G		VABV-S2-1S-G38-T1	-	-	■	-	1 (1)	QS-G3/8-12	-
GK							-	QS-G3/8-10	
H		VABV-S2-2S-G12-T1	-	-	-	■	1 (1)	QS-G1/2-16	-
HK								-	QS-G1/2-12

1) Wert in Klammern ist max. Anzahl ansteuerbarer Magnetspulen

Winkelanschlussplatte für Arbeitsanschlüsse 2 und 4 mit NPT-Gewinde									
Code	Typ	Baubreite				Anschlüsse	Arbeitsanschlüsse (2, 4) in der Winkelanschlussplatte		
		18 mm	26 mm	42 mm	52 mm				
P		VABF-S4-...-A2G2-N...	■	-	-	-	2 und 4	1/8 NPT	
			-	■	-	-		1/4 NPT	
			-	-	■	-		3/8 NPT	
			-	-	-	■		1/2 NPT	

## Merkmale – Pneumatik

### Anschlussplattenventil



Alle Ventile sind mit Kolbenschieber und patentiertem Dichtprinzip ausgestattet, welches hohe Dichtigkeit, einen großen Druckbereich und lange Lebensdauer ermöglicht.

Anschlussplattenventile können rasch gewechselt werden, da die Verschlauchung an der Verkettungsplatte bleibt.

Unabhängig von der Ventilfunktion gibt es Anschlussplattenventile mit einer Magnetspule (monostabil) oder mit zwei Magnetspulen für bistabil oder Doppel-Ventilfunktionen.

### Revers-/Vakuumbetrieb

Möchten Sie einen Aktuator (Zylinder) mit unterschiedlichen Drücken bei Vor- und Rückhub betreiben, so wählen Sie den Reversbetrieb (Code Z).

Dabei ist zu beachten, dass diese Ventile in einer separaten Druckzone zu betreiben sind.

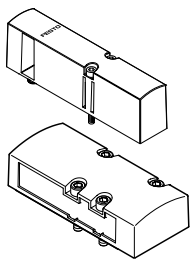
Die reversiblen 3/2 Wege-Magnetventile sind auch für Vakuumbetrieb geeignet.

Reversbetrieb ist nur in Druckzonen mit externer Steuerluftversorgung möglich.

### - Hinweis

- Ist eine Druckzone im Reversbetrieb, so liegt Versorgungsdruck am Anschluss 3/5 und Entlüftung am Anschluss 1 an allen Ventilplätzen dieser Druckzone an.
- Im Reversbetrieb einer Druckzone lassen sich keine reversiblen Druckregler auswählen.
- Bei reversiblen Druckreglern befindet sich nur das Ventil an diesem Platz im Reversbetrieb.
- Bei Verwendung von 5/3Wegeventilen im Reversbetrieb ändert sich die Mittelstellungsfunktion von entlüftet in belüftet und umgekehrt.

### Abdeckplatte



Platte ohne Ventilfunktion, um Ventilplätze auf einer Ventilinsel zu reservieren.

Ventil- sowie Abdeckplatte werden über Schrauben mit der Verkettungsplatte verbunden.

### Konstruktiver Aufbau

#### Ventilwechsel

Die Ventile sind mit zwei, bzw. vier Schrauben auf der metallischen Verkettungsplatte befestigt. Dadurch sind Ventile leicht wechselbar.

Die mechanische Robustheit der Verkettungsplatte garantiert hohe und dauerhafte Dichtheit.

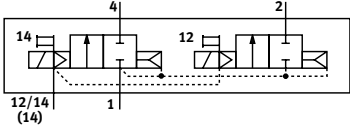
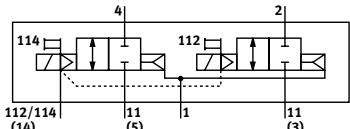
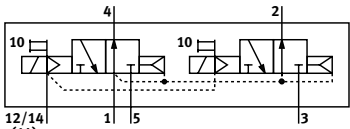
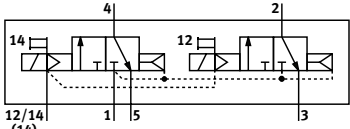
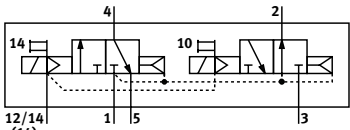
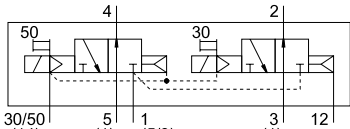
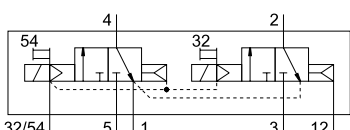
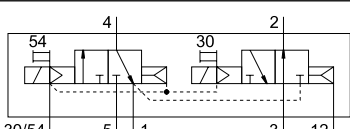
#### Erweiterung


Reserveplätze können nachträglich mit Ventilen bestückt werden. Dabei bleiben die Abmessungen, Befestigungspunkte sowie bereits erfolgte pneumatische Installationen unverändert.

Mehr Informationen und technische Daten zur Erweiterung finden Sie in der Anwenderdokumentation:

→ Internet: VTSA/VTSA-F

## Merkmale – Pneumatik

Ventilfunktion		Ventil-Code	Baubreite				Beschreibung
Insel-Code	Schaltzeichen		18 mm	26 mm	42 mm	52mm	
VC		T22C	■	■	■	■	2x 2/2 Wege-Magnetventil, monostabil • Ruhestellung geschlossen • Rückstellung über pneumatische Feder
VV		T22CV	■	■	■	–	2x 2/2 Wege-Magnetventil, monostabil • Reversbetrieb • Ruhestellung geschlossen • Rückstellung über pneumatische Feder • Vakuumbetrieb an 3 und 5 möglich
N		T32U	■	■	■	■	2x 3/2 Wege-Magnetventil, monostabil • Ruhestellung offen • Rückstellung über pneumatische Feder • Betriebsdruck > 3 bar
K		T32C	■	■	■	■	2x 3/2 Wege-Magnetventil, monostabil • Ruhestellung geschlossen • Rückstellung über pneumatische Feder • Betriebsdruck > 3 bar
H		T32H	■	■	■	■	2x 3/2 Wege-Magnetventil, monostabil • Ruhestellung – 1x geschlossen – 1x offen • Rückstellung über pneumatische Feder • Betriebsdruck > 3 bar
P		T32F	■	■	■	■	2x 3/2 Wege-Magnetventil, monostabil • Ausschließlich Reversbetrieb • Ruhestellung offen • Rückstellung über pneumatische Feder
Q		T32N	■	■	■	■	2x 3/2 Wege-Magnetventil, monostabil • Ausschließlich Reversbetrieb • Ruhestellung geschlossen • Rückstellung über pneumatische Feder
R		T32W	■	■	■	■	2x 3/2 Wege-Magnetventil, monostabil • Ausschließlich Reversbetrieb • Ruhestellung – 1x geschlossen – 1x offen • Rückstellung über pneumatische Feder

 **Hinweis**

Ventilen muss im Vakuumbetrieb ein Filter vorgeschaltet werden. Damit wird vermieden, dass angesaugte Fremdkörper in das Ventil eindringen können (z.B. beim Betrieb eines Saugers).

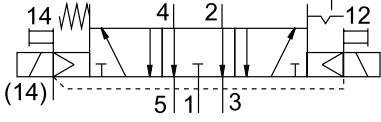
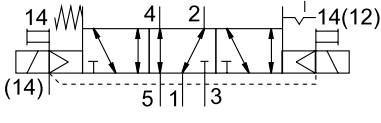
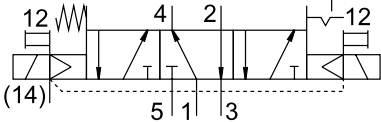
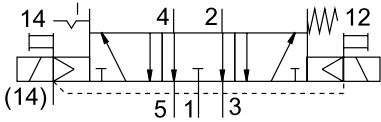
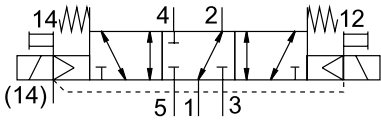
## Merkmale – Pneumatik

Ventilfunktion		Ventil-Code	Baubreite				Beschreibung
Insel-Code	Schaltzeichen		18 mm	26 mm	42 mm	52mm	
M		M52-A	■	■	■	■	5/2 Wege-Magnetventil, monostabil • Reversbetrieb • Rückstellung über pneumatische Feder
O		M52-M	■	■	■	■	5/2 Wege-Magnetventil, monostabil • Reversbetrieb • Rückstellung über mechanische Feder
J		B52	■	■	■	■	5/2 Wege-Magnetventil, bistabil
D		D52	■	■	■	■	5/2 Wege-Magnetventil, bistabil • dominierend durch Anschluss 14 auf der Steuerseite
SO SQ SS		M52-M	■	–	–	–	5/2 Wege-Magnetventil <sup>2)</sup> , monostabil, als plug-in oder über Vorsteuerventil mit pneumatischer Schnittstelle nach ISO 15218 Siehe auch Sonderventilfunktion in separatem Kapitel "Magnetventil mit Schaltstellungsabfrage" → Seite 138
SO SQ SS		M52-M	–	■	–	–	5/2 Wege-Magnetventil <sup>2)</sup> , monostabil, als plug-in oder über Vorsteuerventil mit pneumatischer Schnittstelle nach ISO 15218 Siehe auch Sonderventilfunktion in separatem Kapitel "Magnetventil mit Schaltstellungsabfrage" → Seite 138
SP SN		T52-M	–	■	–	–	2x 5/2 Wege-Magnetventil, monostabil, mit Schaltstellungsabfrage, pneumatisch zweikanalig verkettet als Sonderventilfunktion „Steuerblock mit Sicherheitsfunktion“ → Seite 148
B		P53U	■	■	■	■	5/3 Wege-Magnetventil • Mittelstellung belüftet <sup>1)</sup> • Rückstellung über mechanische Feder
G		P53C	■	■	■	■	5/3 Wege-Magnetventil • Mittelstellung geschlossen <sup>1)</sup> • Rückstellung über mechanische Feder
E		P53E	■	■	■	■	5/3 Wege-Magnetventil • Mittelstellung entlüftet <sup>1)</sup> • Rückstellung über mechanische Feder

1) Werden beide Magnetspulen nicht bestromt, so nimmt das Ventil durch eine mechanische Feder seine Mittelstellung ein. Werden beide Spulen nacheinander bleibend bestromt, so verbleibt das Ventil in der Schaltstellung der zuerst geschalteten Spule

2) Die Symboldatei stellt ein Ventil mit einem Näherungsschalter mit schaltendem Ausgangssignal, im Bild ein Schließer, dar. Nach der Norm ISO 1219-1 gilt dieses Symbol sowohl für Schließer als auch für Öffner. Die Schaltelementfunktion aller hier verwendeten Sensoren ist ein Öffner.

## Merkmale – Pneumatik

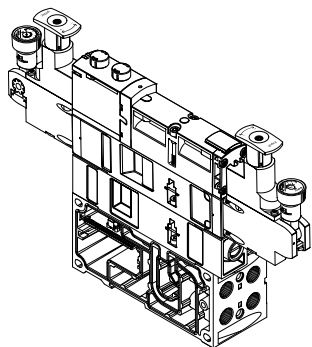
Ventilfunktion		Ventil-Code	Baubreite				Beschreibung
Insel-Code	Schaltzeichen		18 mm	26 mm	42 mm	52mm	
SA		P53ED	■	■	–	–	5/3 Wege-Magnetventil, für spezielle Funktionen durch Signalspeicherung in Schaltstellung 14 <ul style="list-style-type: none"> <li>• kraftfrei schalten, Selbsthaltung, Pneumatischer Betrieb</li> <li>• Mittelstellung entlüftet, Schaltstellung 14 speichernd</li> <li>• Rückstellung über mechanische Feder</li> </ul>
SB		P53AD	■	■	–	–	5/3 Wege-Magnetventil, für spezielle Funktionen durch Signalspeicherung in Schaltstellung 14 <ul style="list-style-type: none"> <li>• Anhalten, Blockieren einer Bewegung (mechanisch)</li> <li>• Mittelstellung Anschluss 2 belüftet, Anschluss 4 entlüftet, Schaltstellung 14 speichernd</li> <li>• Rückstellung über mechanische Feder</li> </ul>
SD		P53BD	■	■	–	–	5/3 Wege-Magnetventil, für spezielle Funktionen durch Signalspeicherung in Schaltstellung 14 <ul style="list-style-type: none"> <li>• Anhalten, Blockieren einer Bewegung (mechanisch)</li> <li>• Mittelstellung Anschluss 4 belüftet, Anschluss 2 entlüftet, Schaltstellung 14 speichernd</li> <li>• Rückstellung über mechanische Feder</li> </ul>
SE		P53EP	■	■	–	–	5/3 Wege-Magnetventil, für spezielle Funktionen durch Signalspeicherung in Schaltstellung 12 <ul style="list-style-type: none"> <li>• kraftfrei schalten, Selbsthaltung, Pneumatischer Betrieb</li> <li>• Mittelstellung entlüftet, Schaltstellung 12 speichernd</li> <li>• Rückstellung über mechanische Feder</li> </ul>
VG		P53F	–	–	■	■	5/3 Wege-Magnetventil <ul style="list-style-type: none"> <li>• Positionieren</li> <li>• Mittelstellung Anschluss 2 belüftet, Anschluss 4 geschlossen<sup>1)</sup></li> <li>• Rückstellung über mechanische Feder</li> </ul>
VB	–	–	–	■	–	–	Vakuumsaugdüse mit Abwurfimpuls und einstellbarer Luftsparfunktion (Platte für 2 Ventilplätze, Sensor SDE3 mit Display und M12-Anschluss)
L	–	–	■	■	■	■	Nur für Ventilinsel: Abdeckplatte für Ventilplatz

1) Werden beide Magnetspulen nicht bestromt, so nimmt das Ventil durch eine mechanische Feder seine Mittelstellung ein. Werden beide Spulen nacheinander bleibend bestromt, so verbleibt das Ventil in der Schaltstellung der zuerst geschalteten Spule.



## Merkmale – Pneumatik

### Höhenverkettung



Auf jedem Ventilplatz können zwischen Grundplatte (Verkettungsplatte) und Ventil weitere Funktionseinheiten eingefügt werden.

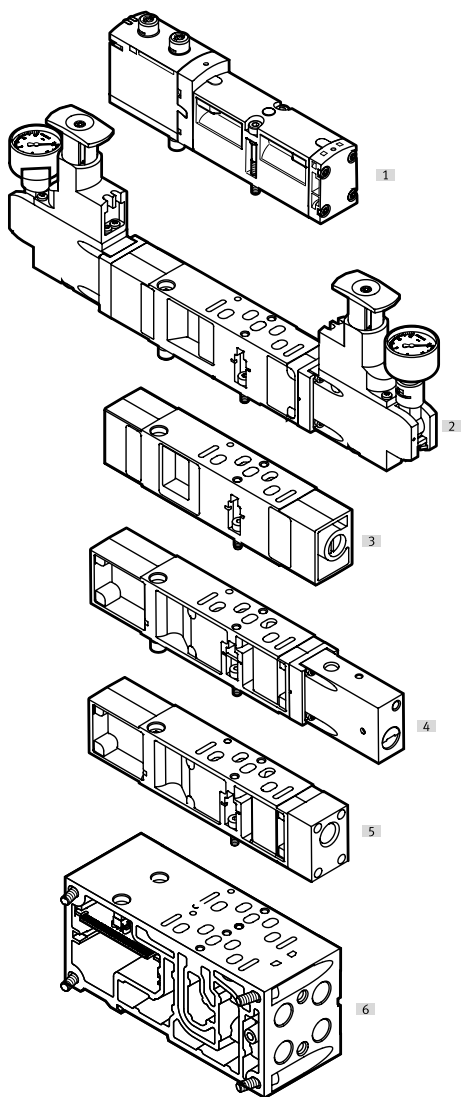
Diese, mit Höhenverkettung bezeichneten Funktionen, erlauben spezielle Wirkungsweisen oder Kontrollen bezogen auf den einzelnen Ventilplatz. Verkettungen mehrerer Ventilgrößen auf einer Ventilinsel sind möglich.



#### Hinweis

Auf Grund der Gestaltung der einzelnen Teile der Höhenverkettung ist nicht jede beliebige Kombination sinnvoll.

### Komponenten der Höhenverkettung



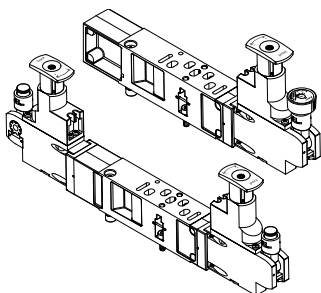
Auf Ventilplätzen mit Höhenverkettung wird folgende Komponenten-Reihenfolge empfohlen:

- [1] VSVA-Ventil
- [2] Druckreglerplatte
- [3] Drosselplatte
- [4] Vertikaldrucksperrplatte
- [5] Vertikalversorgungsplatte
- [6] Verkettungsplatte

## Merkmale – Pneumatik

### Höhenverkettung

Druckreglerplatte



Für die Beeinflussung der Kraft des angesteuerten Aktuators kann zwischen Grundplatte (Verkettungsplatte) und Ventil ein einstellbares Druckregelventil eingebaut werden.

Dieses Druckregelventil hält den Ausgangsdruck (Sekundärseite) unabhängig von Druckschwankungen (Primärseite) und vom Luftverbrauch, weitgehend konstant. Auch für Ventile mit symmetrischen Aufbau geeignet.

Standardausführung:

- Normanschlussbild nach ISO 15407-2 oder ISO 5599-2
- Für Regelbereich bis 6 bar oder bis 10 bar
- Ohne Manometer (optional)
- Reglerkopf mit 3 Positionen (verriegelt, Einstellposition, Freilauf)

#### Hinweis

Bei den A-, B- und AB-Druckreglern VABF-S...-1-... soll der geregelte Druck nicht unter 2 bar liegen.

Verwenden Sie für geregelten Druck unter 2 bar die reversiblen A-, B oder AB-Druckregler.

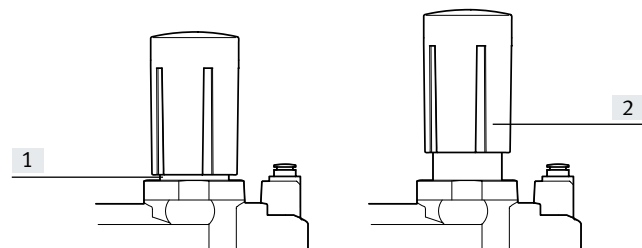
#### Hinweis

Bitte bei Nachbestellung von Druckreglern in der Baugröße 42 mm und 52 mm beachten: Die aufgedruckte Teilenummer auf der Reglerplatte bezieht sich nur auf die Standard-Ausstattung.

Verwenden Sie zum Nachbestellen von Druckreglern mit Zusatzausstattung, wie z. B. abschließbarer Drehknopf, verlängerte Bauform, nur den VABF-Konfigurator.  
→ Internet: vabf-s2

### Drehknopf für Druckregelventil für Baubreite 42 mm und 52 mm

Druck einstellen

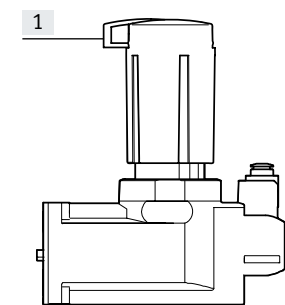


- [1] Drehknopf aus Sicherungsebene [1] nach oben in Einstellebene [2] ziehen
- [2] In Einstellebene [2] gewünschten Druck mittels Drehknopf einstellen

- [3] Nach erfolgter Druckeinstellung Drehknopf wieder in Sicherungsebene [1] nach unten drücken

### Drehknopf für Druckregelventil für Baubreite 42 mm und 52 mm

Drehknopf verriegeln



Nach erfolgter Druckeinstellung kann der Drehknopf gegen unbelegte Betätigung gesichert werden. Dazu wird das blaue Verriegelungs-Element herausgedrückt und mit einem Vorhängeschloss gesichert. Der Drehknopf ist nun fixiert und kann jetzt nicht mehr bewegt werden.

#### Hinweis

Durch die Druckeinstellung ist die Position des Drehknopfes mittels Verriegelungs-Element festgelegt. Sind mehrere Druckregelventile nebeneinander verbaut kann es im ungünstigen Fall zu einem Platzproblem und zu einer Kollision der Verriegelungs-Elemente kommen.

Damit eine Verriegelung trotzdem möglich ist, wird der Drehknopf komplett abgezogen und um 60° oder um 120° versetzt wieder aufgesteckt.

- [1] Verriegelungs-Element, herausgedrückt

## Merkmale – Pneumatik

### Höhenverkeftung

Energieeffizienz durch Zweidruckbetrieb, bzw. durch Betrieb mit reversiblen Druckreglern

Energiesparen fängt schon bei der Druckluftherzeugung an. Es kann eine Energieeinsparung von bis zu 10 % pro 1 bar Druckabsenkung erreicht werden. Daher, wenn möglich den Druck auf das benötigte Minimum senken.

Zur weiteren Energieeinsparung können in einer separaten Druckzone Ventile im Zweidruckbetrieb betreiben werden.

Dazu müssen die verwendeten Ventile reversibel betrieben werden, das heißt mit umgekehrter Strömungsrichtung (siehe auch Hinweise auf → Seite 96). Die Ventile werden im Zweidruckbetrieb dann über die Kanäle 3 und 5 getrennt mit Druck versorgt. Die Entlüftung wird über Kanal 1 abgeführt.

Voraussetzung für Zweidruckbetrieb:

- Die Abluftkanäle 3 und 5 der Druckzone sind komplett getrennt.
- Es werden Ventile eingesetzt die reversibel betrieben werden können.

### Vorteile Zweidruckbetrieb:

Energie kann gespart werden, wenn ein Ventil mit unterschiedlichen Drücken beaufschlagt werden kann. Die Vorteile sind:

- Energiesparend, weil der Rückhub mit reduzierter Kraft erfolgen kann, z.B. mit 3 bar anstatt mit 6 bar.
- Weil nur ein Ventil benötigt wird, wie z.B. für Vakuumanwendung mit Abwurfimpuls (z.B. Kanal 3 zum Vakuumschalten, Kanal 5 für den Abwurfimpuls).
- Ein bis zu 50 % verringerter Druckluftverbrauch ist möglich wenn das Ventil mit zwei unterschiedlichen Drücken beaufschlagt werden kann (Rückhub mit reduziertem Druck).

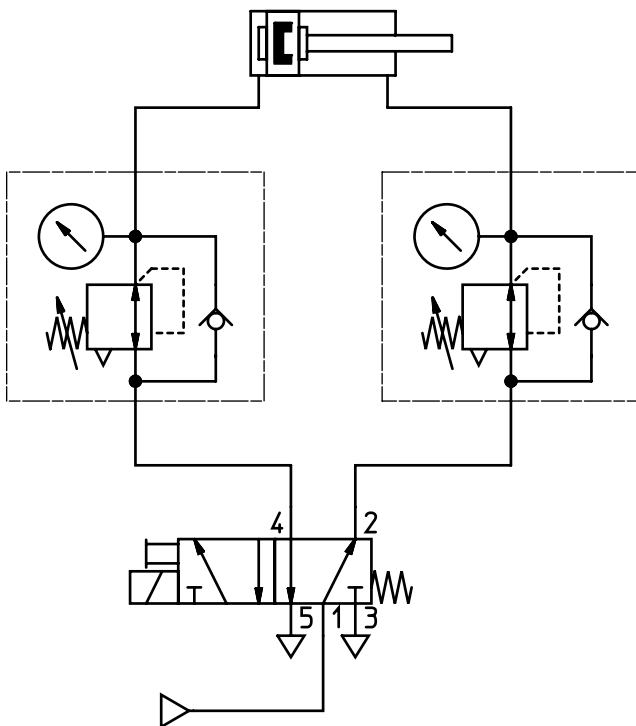
### Vorteile reversibler Betrieb:

Wird der Druckregler vor dem Ventil mit Druckluft beaufschlagt (Schaltbild 2), kann direkt über das Magnetventil entlüftet werden.

Das hat folgende Vorteile:

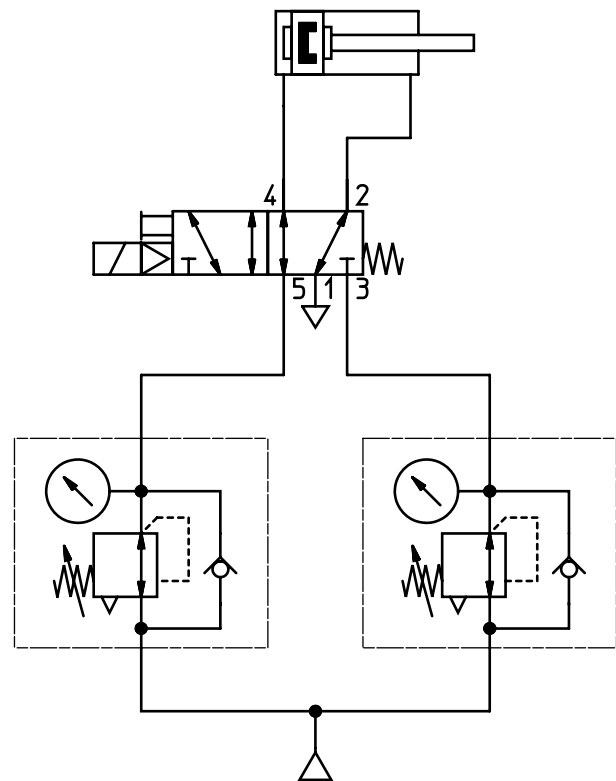
- Höhere Entlüftungsleistung, bis zu 50 % schnellere Entlüftung
- Geringerer Verschleiß des Druckreglers
- Sehr fein einstellbar, ideal für minimale Betriebsdrücke
- Es wird kein Schnellentlüftungsventil benötigt.
- Schnelle Taktzeiten
- Der Druckregler kann unabhängig von der Ventilstellung eingestellt werden, weil am Druckregler ständig Betriebsdruck anliegt.

#### Zweidruckbetrieb mit Standardregler



Schaltbild 1:  
Druck wird nach dem Ventil geregelt

#### Zweidruckbetrieb mit reversiblem Regler

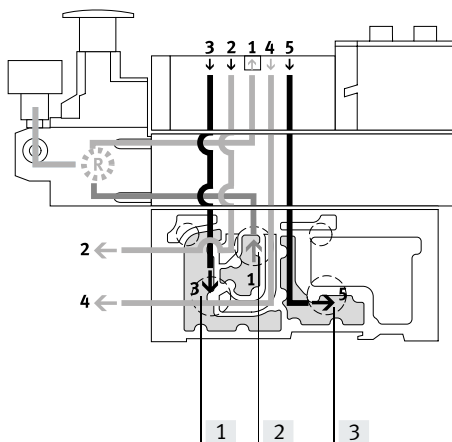


Schaltbild 2:  
Druck wird vor dem Ventil geregelt

## Merkmale – Pneumatik

### Höhenverkettung

Funktionsweise der Druckreglerplatte (P-Regler) für Anschluss 1; Code: ZA, ZAY, ZF, ZFY



Dieser Druckregler regelt den Druck vor dem Ventil im Kanal 1. Dadurch haben die Kanäle 2 und 4 den gleichen regulierten Druck.

Beim Entlüftungsvorgang wird im Ventil von Kanal 2 nach Kanal 3 und von Kanal 4 nach Kanal 5 entlüftet.

- [1] Kanal 3 (Entlüftung)
- [2] Kanal 1 (Arbeitsluft)
- [3] Kanal 5 (Entlüftung)

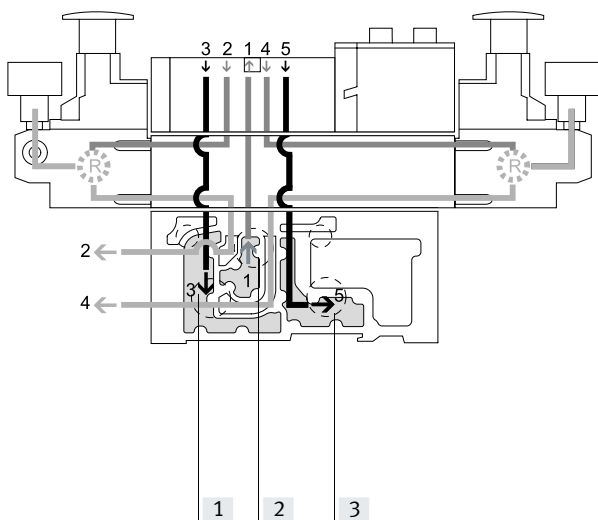
### Vorteile

- Druckregler ist vom Entlüftungsvorgang nicht betroffen, da vor dem Ventil geregelt wird.
- Druckregler kann immer eingestellt werden, da immer der Druck von der Ventilinsel anliegt.

### Anwendungsbeispiele

- An den Arbeitsanschlüssen 2 und 4 wird ein gleich hoher Arbeitsdruck benötigt.
- Es wird ein niedrigerer Arbeitsdruck (z. B. 3 bar) benötigt als der an der Ventilinsel anstehende Betriebsdruck (z. B. 8 bar).

Funktionsweise der Druckreglerplatte (AB-Regler) für Anschlüsse 2 und 4; Code: ZD, ZDY, ZI, ZIY



Dieser Druckregler regelt den Druck in den Kanälen 2 und 4 nachdem das Druckmedium durch das Ventil geströmt ist. Beim Entlüftungsvorgang wird im Ventil über den Druckregler von Kanal 2 nach Kanal 3 und von Kanal 4 nach Kanal 5 entlüftet.

Beispiel mit folgender Schaltstellung:

Die Arbeitsluft strömt von Kanal 1 der Verkettungsplatte über das Ventil in Kanal 2, wird dann geregelt und steht anschließend am Anschluss 2 der Verkettungsplatte an. Gleichzeitig wird über Kanal 4 der Verkettungsplatte, über den Regler und über das Ventil in Kanal 5 der Verkettungsplatte entlüftet.

- [1] Kanal 3 (Entlüftung)
- [2] Kanal 1 (Arbeitsluft)
- [3] Kanal 5 (Entlüftung)

### Einschränkungen

Der Druckregler kann im Entlüftungszustand nicht eingestellt werden. Z. B. kann der Druckregler für Kanal 4 nicht eingestellt werden, wenn das Ventil in Schaltstellung von Kanal 1 nach Kanal 2 belüftet und von Kanal 4 nach Kanal 5 entlüftet wird.

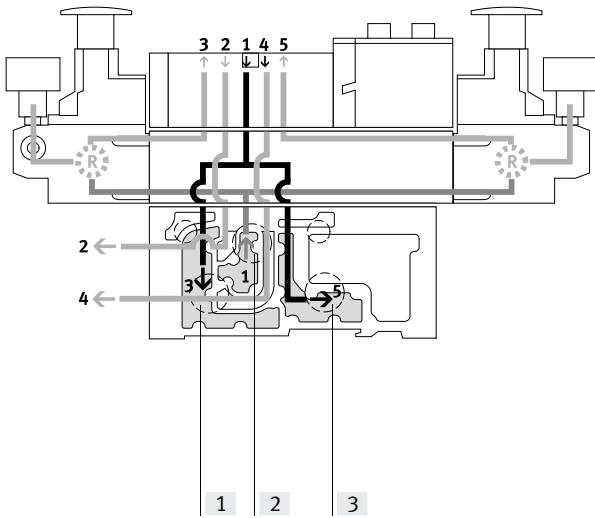
### Anwendungsbeispiele

An den Anschlüssen 2 und 4 werden statt des Betriebsdrucks der Ventilsinsel zwei unterschiedliche Arbeitsdrücke benötigt

## Merkmale – Pneumatik

### Höhenverkeftung

Funktionsweise der Druckreglerplatte (AB-Regler, reversibel) für Anschlüsse 2 und 4, reversibel; Code: ZE, ZEY, ZJ, ZJY



Bei diesem Druckregler wird die Arbeitsluft (Kanal 1) aufgesplittet und direkt auf beide Druckregler geleitet. Die jeweils geregelte Arbeitsluft steht in den Kanälen 3 und 5 am Ventil an. Das Ventil wird somit reversibel betrieben. Das heißt:

- Kanal 3 leitet den Arbeitsdruck auf Anschluss 2
- Kanal 5 leitet den Arbeitsdruck auf Anschluss 4

Beispiel mit folgender Schaltstellung:

Die Arbeitsluft im Kanal 1 wird im Regler auf die Kanäle 3 und 5 aufgesplittet und strömt von dort zum Ventil. Im Ventil wird die Arbeitsluft auf den Anschluss 2 der Verkeftungsplatte geleitet. Die Abluft wird gleichzeitig über Kanal 4 der Verkeftungsplatte und über das Ventil in den Regler Kanal 1 geleitet, dort auf die Kanäle 3 und 5 gesplittet und dann über die Verkeftungsplatte abgeführt.

- [1] Kanal 3 (Entlüftung)  
 [2] Kanal 1 (Arbeitsluft)  
 [3] Kanal 5 (Entlüftung)

### Anwendungsbeispiele

- Anstelle des Betriebsdrucks der Ventilinsel werden zwei verschiedene Drücke in den Kanälen 2 und 4 benötigt.
- Schnelle Entlüftungsleistung wird benötigt.
- Der Druckregler soll immer einstellbar sein.

### Hinweis

- Reversible Druckreglerplatten dürfen nur mit Ventilen kombiniert werden, die reversibel betrieben werden können.
- Ventile auf Ventilplätzen mit Vertikaldrucksperrplatten werden mit interner Steuerluftversorgung betrieben, auch wenn die Ventilinsel mit externer Steuerluftversorgung betrieben wird.

- Folgende Kombination von reversibel betriebenen Ventilinseln mit Komponenten der Höhenverkeftung ist nicht zulässig:
  - Reversible Druckreglerplatten
  - Drosselplatten
  - Vertikaldrucksperrplatten
  - Vertikalversorgungsplatten

### Vorteile

- Schnelle Taktzeiten
- 50% höherer Entlüftungsdurchfluss, da nicht über den Druckregler entlüftet wird. Zusätzlich wird der Druckregler weniger belastet.
- Es wird kein Schnellentlüftungsventil benötigt.
- Am Druckregler liegt immer Betriebsdruck an, weil vor dem Ventil geregelt wird, d. h. der Regler kann immer eingestellt werden.

### Nachteile

- Keine Verwendung von 2x 3/2 Wege-Magnetventilen (Code N, K, H), da an den Anschlüssen 3 und 5 Druck anliegt.
- Keine sinnvolle Kombination mit einer Drosselplatte möglich.

## Merkmale – Pneumatik

Höhenverkerterung – Druckreglerplatte, Varianten <sup>1)</sup>		Typ	Baubreite				Regelbereich bis		Beschreibung
Code			18 mm	26 mm	42 mm	52 mm	6 bar	10 bar	
<b>Druckreglerplatte für Anschluss 1 (P-Regler)</b>									
ZA		VABF-S...-R1C2-C-10	■	■	■	■	–	■	Regelt den Betriebsdruck im Kanal 1 vor dem Wege-Magnetventil
ZAY <sup>2)</sup>		VABF-S...-R1C2-C-10E	■	■	■	■	–	■	
ZF		VABF-S...-R1C2-C-6	■	■	■	■	■	–	
ZFY <sup>2)</sup>		VABF-S...-R1C2-C-6E	■	■	■	■	■	–	
<b>Druckreglerplatte für Anschluss 2 (B-Regler)</b>									
ZC		VABF-S...-R2C2-C-10	■	■	■	■	–	■	Regelt den Betriebsdruck im Kanal 2 nach dem Wege-Magnetventil
ZCY <sup>2)</sup>		VABF-S...-R2C2-C-10E	■	■	■	■	–	■	
ZH		VABF-S...-R2C2-C-6	■	■	■	■	■	–	
ZHY <sup>2)</sup>		VABF-S...-R2C2-C-6E	■	■	■	■	■	–	
<b>Druckreglerplatte für Anschluss 4 (A-Regler)</b>									
ZB <sup>2)</sup>		VABF-S...-R3C2-C-10	■	■	■	■	–	■	Regelt den Betriebsdruck im Kanal 4 nach dem Wege-Magnetventil
ZG <sup>2)</sup>		VABF-S...-R3C2-C-6	■	■	■	■	■	–	
<b>Druckreglerplatte für Anschlüsse 2 und 4 (AB-Regler)</b>									
ZD		VABF-S...-R4C2-C-10	■	■	■	■	–	■	Regelt den Arbeitsdruck in den Kanälen 2 und 4 nach dem Wege-Magnetventil  - - <b>Hinweis</b> Diese Druckreglerplatten sind nicht kombinierbar mit reversiblen 2x 3/2 Wege-Magnetventilen (Code P, Q, R).
ZDY <sup>2)</sup>		VABF-S...-R4C2-C-10E	■	■	■	■	–	■	
ZI		VABF-S...-R4C2-C-6	■	■	■	■	■	–	
ZIY <sup>2)</sup>		VABF-S...-R4C2-C-6E	■	■	■	■	■	–	

1) Varianten Baubreite 42 mm und 52 mm (ISO 5599-2, ISO 1 und ISO 2) sind über den Druckregler-Konfigurator VABF-S2 wählbar

2) Auch für Ventile mit symmetrischem Aufbau geeignet

# Ventilinsel VTSA/VTSA-F, NPT

## Merkmale – Pneumatik

Höhenverkerterung – Druckreglerplatte, reversibel, Varianten <sup>1)</sup>									
Code	Typ	Baubreite				Regelbereich bis		Beschreibung	
		18 mm	26 mm	42 mm	52 mm	6 bar	10 bar		
<b>Druckreglerplatte für Anschluss 2, reversibel (B-Regler)</b>									
ZL		VABF-S...-R6C2-C-10	■	■	■	■	–	■	Reversibler Druckregler zum Anschluss 2
ZLY <sup>2)</sup>		VABF-S...-R6C2-C-10E	■	■	■	■	–	■	
ZN		VABF-S...-R6C2-C-6	■	■	■	■	■	–	
ZNY <sup>2)</sup>		VABF-S...-R6C2-C-6E	■	■	■	■	■	–	
<b>Druckreglerplatte für Anschluss 4, reversibel (A-Regler)</b>									
ZK <sup>2)</sup>		VABF-S...-R7C2-C-10	■	■	■	■	–	■	Reversibler Druckregler zum Anschluss 4
ZM <sup>2)</sup>		VABF-S...-R7C2-C-6	■	■	■	■	■	–	
<b>Druckreglerplatte für Anschlüsse 2 und 4, reversibel (AB-Regler)</b>									
ZE		VABF-S...-R5C2-C-10	■	■	■	■	–	■	<ul style="list-style-type: none"> <li>• Reversibler Druckregler zu den Anschlüssen 2 und 4</li> <li>• Druckregelung vor dem Wege-Magnetventil</li> <li>• Leitet den Betriebsdruck vom Kanal 1 auf die Kanäle 3 und 5 um</li> <li>• Leitet die Abluft vom Kanal 1 auf die Kanäle 3 und 5</li> </ul>
ZEY <sup>2)</sup>		VABF-S...-R5C2-C-10E	■	■	■	■	–	■	
ZJ		VABF-S...-R5C2-C-6	■	■	■	■	■	–	
ZJY <sup>2)</sup>		VABF-S...-R5C2-C-6E	■	■	■	■	■	–	

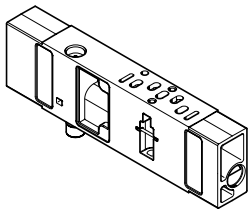
1) Varianten Baubreite 42 mm und 52 mm (ISO 5599-2, ISO 1 und ISO 2) sind über den Druckregler-Konfigurator VABF-S2 wählbar  
 2) Auch für Ventile mit symmetrischem Aufbau geeignet

**Hinweis**  
 Diese Druckreglerplatten sind nicht kombinierbar mit Standard-2x 3/2 Wege-Magnetventilen (Code N, K, H). Reversible 2x 3/2 Wege-Magnetventile (Code P, Q, R) müssen in Kombination mit diesen Druckreglern nicht in einer separaten Druckzone betrieben werden.

## Merkmale – Pneumatik

### Höhenverkeftung

#### Drosselplatte



Mit zwei Drosselventilen ausgestattet, an denen die Abluftmenge an den Entlüftungen 3 oder 5 eingestellt werden kann.

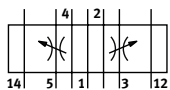
Damit kann an der Ventilinsel über die Handhilfsbetätigung die Bewegung des Antriebs eingeleitet und die gewünschte Geschwindigkeit eingestellt werden. Die Kanäle 3 und 5 sind unabhängig von einander einstellbar.



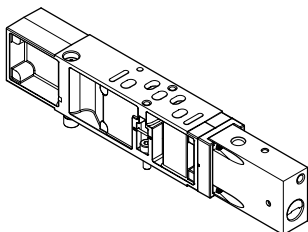
#### Hinweis

Auf reversibel betriebenen Ventilinseln wird die Arbeitsluft in den Kanälen 3 und 5 vor dem Ventil gedrosselt.

Code	Typ	Baubreite				Beschreibung
		18 mm	26 mm	42 mm	52 mm	
X	VABF-S4...F1B1-C	■	■	■	■	<ul style="list-style-type: none"> <li>Drosselt die Abluft nach dem Ventil in den Kanälen 3 und 5</li> </ul>



### Vertikaldrucksperrplatte



Mit einem Schalter ausgestattet über den die Druckversorgung abgesperrt werden kann. Damit kann ein Wege-Magnetventil oder eine nachfolgende Höhenverkeftung ausgetauscht werden ohne die Gesamtluftversorgung abzuschalten. Ist die Steuerkette redundant angelegt, kann auch bei einer zyklischen Steuerung der Zyklus weiterlaufen.

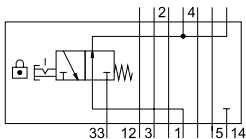
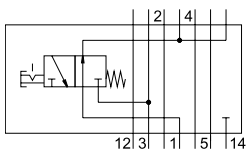
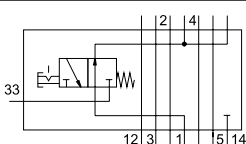
Nach Betätigung der Absperrung wird die Abluft/Rückluft aus dem angesteuerten Ventil abgeführt. Bei Baubreite 18 und 26 mm erfolgt dies über einen M5-Gewindeanschluss oder über Kanal 3, bei Baubreite 42 und 52 mm über Kanal 3.



#### Hinweis

Es ist unbedingt darauf zu achten, dass der Betriebsdruck der Ventilinsel im Bereich des erforderlichen Vorsteuerdrucks liegt (min. 3 bar). Bei Verwendung der Endplatte mit Codierdeckel darf nur Schaltstellung Code W und U verwendet werden.

Code	Typ	Baubreite				Beschreibung
		18 mm	26 mm	42 mm	52 mm	
ZT	VABF-S4...L1D1-C	■	■	–	–	<ul style="list-style-type: none"> <li>3/2 Wegeventil zum Absperrn des Betriebsdrucks auf dem Ventilplatz</li> <li>Sperrt für den Ventilplatz die Kanäle 1 und 14</li> <li>Versorgt den Ventilplatz mit interner Steuerluftversorgung</li> </ul>
	VABF-S2...L1D1-C	–	–	■	■	<ul style="list-style-type: none"> <li>Drucktrennung am Ventilaufbau</li> </ul>
ZS	VABF-S...L1D2-C	■	■	–	–	<ul style="list-style-type: none"> <li>3/2 Wegeventil zum Absperrn des Betriebsdrucks auf dem Ventilplatz</li> <li>Sperrt für den Ventilplatz die Kanäle 1 und 14</li> <li>Versorgt den Ventilplatz mit interner Steuerluftversorgung</li> <li>mit Schlüssel absperrbare Drucktrennung am Ventilaufbau</li> </ul>



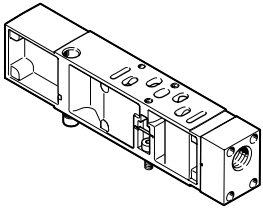
#### Hinweis

Die Vertikaldrucksperrplatten VABF... sind nur in Kombination mit VSVA...T1L Magnetventilen von Festo vorgesehen. In der Vertikaldrucksperrplatte wird nur Kanal 1 und 14, nicht aber Kanal 12 gesperrt.



## Merkmale – Pneumatik

## Vertikalversorgungsplatte



Mit dieser Platte kann ein Ventil unabhängig vom Betriebsdruck der Ventilinsel mit individuellem Betriebsdruck versorgt werden.

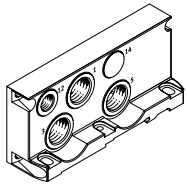
Als zusätzliche Druckversorgung für ein Ventil. Zur Versorgung einer weiteren Druckzone.

Code	Typ	Baubreite				Beschreibung
		26 mm	18 mm	42 mm	52 mm	
ZU	VABF-S...P1A3-...	■	■	■	■	Platte mit Anschluss 11 zum Einspeisen eines individuellen Betriebsdruck für einen Ventilplatz, Kanal 1
ZV	VABF-S...P1A14C	■	■	■	■	Platte mit Anschluss 11 zum Einspeisen eines individuellen Betriebsdruck für einen Ventilplatz, Kanal 1 und 14

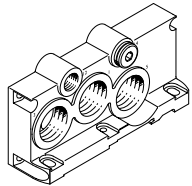
## Merkmale – Pneumatik

### Druckversorgung und Entlüftung

#### Rechte Endplatte, interne Steuerluftversorgung

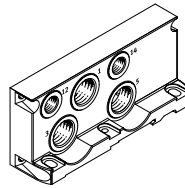


- Code V
- (Anschluss 14 ist nicht vorhanden)

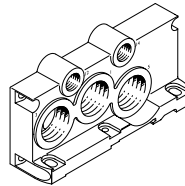


- Code V1, V3
- (Anschluss 14 ist mit Blindstopfen verschlossen)

#### Rechte Endplatte, externe Steuerluftversorgung

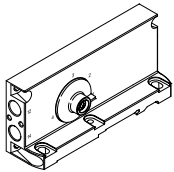


- Code X



- Code X1, X3

#### Rechte Endplatte mit Codierdeckel



- Code Z, Y, W, U
- Code Z: Selektorstellung 1, Steuerluftversorgung extern
- Code Y: Selektorstellung 2, Steuerluftversorgung intern

- Code W: Selektorstellung 3, Steuerluftversorgung extern (gefasst)

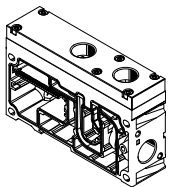
- Code U: Selektorstellung 4, Steuerluftversorgung intern (gefasst)

Die Ventilinsel VTSA/VTSA-F kann an einer oder mehreren Stellen mit Druck versorgt werden. So wird auch bei größerem Ausbau eine gute Performance aller Funktionskomponenten sicher gestellt.

Generell wird die Versorgung der Ventilinsel über Versorgungsplatten (max. 16 pro Ventilinsel) und/oder über die rechte Endplatte vorgenommen.

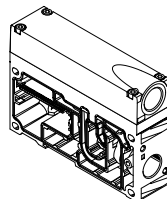
Die Entlüftung erfolgt wahlweise über Schalldämpfer oder Anschlüsse für gefasste Abluft auf den Versorgungsplatten und/oder auf der rechten Endplatte.

#### Versorgungsplatten, Abluft 3/5 getrennt



- Code K

#### Versorgungsplatten, Abluft 3/5 gemeinsam



- Code L

## Merkmale – Pneumatik

## Zusätzliche Druckversorgung/Kanaltrennung

Zur Sicherstellung der Druckversorgung für größere Ventilinseln oder zum Aufbau von Druckzonen können zusätzliche Versorgungsplatten verwendet werden. Diese können an beliebiger Stelle vor oder nach Verkettungsplatten gewählt werden.

Versorgungsplatten enthalten die Anschlüsse:

- Druckversorgung (1)
- Abluft (3/5) gemeinsam oder getrennt

Abhängig von Ihrer Bestellung sind die Abluftkanäle gefasst oder über Schalldämpfer entlüftet.

**VTSA/VTSA-F mit gefasster Abluft:**

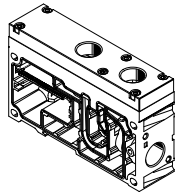
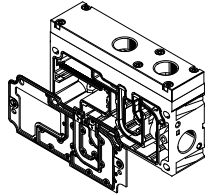
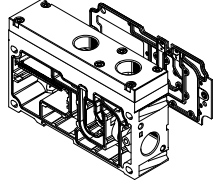
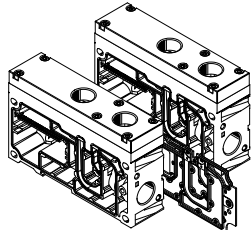
Bei gefasster Abluft kann über eine Versorgungsplatte oder über eine rechte Endplatte (Code V oder X) entlüftet werden.

Wird eine Kanaltrennung gewünscht, stehen drei Möglichkeiten zur Verfügung:

- Kanaltrennung 1, 3, 5: Code S
- Kanaltrennung 1: Code T
- Kanaltrennung 3, 5: Code R.

Wird eine Kombination aus Kanaltrennung (S, T oder R) und einer oder zwei Versorgungsplatten gewünscht, kann aus folgenden Varianten gewählt werden:

- Versorgungsplatte mit Kanaltrennung auf der linken Seite: Code SU, TU, RU
- Versorgungsplatte mit Kanaltrennung auf der rechten Seite: Code US, UT, UR
- 2 Versorgungsplatten mit dazwischen liegender Kanaltrennung: Code USU, UTU, URU.

Versorgungsplatten		Typ	Baubreite				Beschreibung
Code			18 mm	26 mm	42 mm	52mm	
U		<ul style="list-style-type: none"> <li>• Abluft 3/5 gemeinsam VVABF-S6-1-P1A7-N12</li> <li>• Abluft 3/5 getrennt VABF-S6-1-P1A6-N12</li> </ul>	■	■	■	■	Versorgungsplatte ohne Kanaltrennung (kein R, S oder T gewählt)
SU TU RU			■	■	■	■	Versorgungsplatte mit Kanaltrennung links, wenn R, S oder T gewählt
US UT UR			■	■	■	■	Versorgungsplatte mit Kanaltrennung rechts, wenn R, S oder T gewählt
USU UTU URU			■	■	■	■	2 Versorgungsplatten mit Kanaltrennung mittig, wenn R, S oder T gewählt

## Merkmale – Pneumatik

### Endplatte rechts

Je nach Luftbedarf stehen rechte Endplatten mit unterschiedlichen Anschlussgrößen zur Auswahl.

Bei den folgenden rechten Endplatten ist die Abgangsrichtung der Anschlüsse axial in Längsverkettungsrichtung.

Rechte Endplatten mit Steuerluftversorgung/Steuerabluft

- Interne Steuerluftversorgung: Code V, V1, V2 und V3 (Kanal 1 und 14 sind verbunden)
- Externe Steuerluftversorgung: Code X, X1 und X3, sowie XP1, XP2, XP3 und XS

Die Endplatten mit Codierdeckel haben die Abgangsrichtung der Anschlüsse zur Vorderseite der Ventilinsel. Dies ermöglicht für die gesamte Ventilinsel eine Zusammenfassung aller Anschlüsse in einer Abgangsrichtung.

Die Besonderheit der Endplatten mit Codierdeckel liegt im Selektorschalter, der durch seine Stellungen vier Varianten der Steuerluftversorgung/Steuerabluft ermöglicht.

Endplatten mit Codierdeckel mit werkseitiger Einstellung des Selektorschalters für:

- Externe Steuerluftversorgung: Selektorstellung 1 (Code Z)
- Interne Steuerluftversorgung: Selektorstellung 2 (Code Y)
- Externe Steuerluftversorgung, gefasste Steuerabluft: Selektorstellung 3 (Code W)
- Interne Steuerluftversorgung, gefasste Steuerabluft: Selektorstellung 4 (Code U)



#### Hinweis

- Bei Verwendung einer Endplatte mit Codierdeckel ist eine Versorgungsplatte obligatorisch.
- Die reversiblen 3/2 Wege-Magnetventile (Code P, Q, R) dürfen nur in der Selektorstellung 1 oder 2 betrieben werden.
- Gefasste Steuerabluft über Anschluss 12 ist nur bei gedrehten Dichtungen am Ventil möglich.

### Endplatte rechts, Varianten

Code	Blindstopfen im Kanal	Steuerluftversorgung	Gefasste Steuerabluft <sup>1)</sup> Lage der Dichtung am Magnetventil („ISO“)	Anschlussgewinde	
				1, 3, 5	12, 14
V	–	intern	–	1/2 NPT	1/4 NPT
V1	14		–	3/4 NPT	1/4 NPT
V3	14		■	3/4 NPT	1/4 NPT
X	–	extern	–	1/2 NPT	1/4 NPT
X1	–		–	3/4 NPT	1/4 NPT
X3	–		■	3/4 NPT	1/4 NPT
XP1 <sup>2)</sup>	1	extern, über Druckaufbauventil („langsamer Druckaufbau“)	–	1/2 NPT	1/4 NPT
XP2 <sup>3)</sup>	1, 14		–	1/2 NPT	1/4 NPT
XP3 <sup>3)</sup>	1, 3, 5, 14		–	1/2 NPT	1/4 NPT
XS <sup>4)</sup>	14	extern, über Steuerluftschaftventil („schaltbare Steuerluft“)	–	1/2 NPT	1/4 NPT

1) Steuerabluft wird an Endplatte über Anschluss Kanal 12 gefasst und abgeleitet (erfolgt durch Wenden der Dichtung am Magnetventil auf Stellung „ISO“)

2) Nicht möglich in Verbindung mit Druckaufbauventil Code PQ, PP, PO (mit interner Steuerluft)

3) Nicht möglich in Verbindung mit Druckaufbauventil Code PN, PM, PK (mit externer Steuerluft)

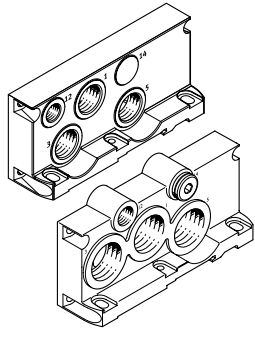
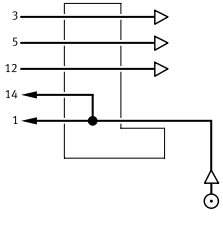
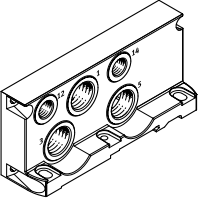
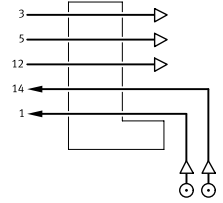
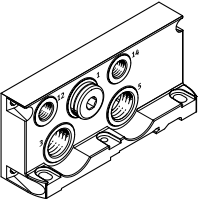
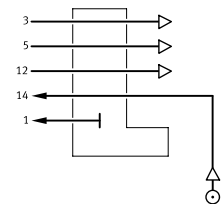
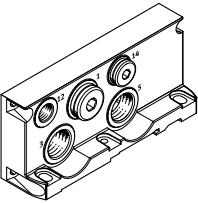
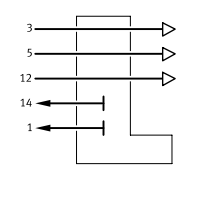
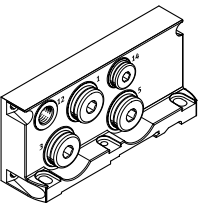
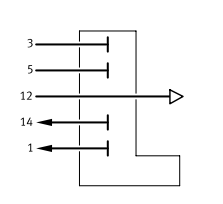
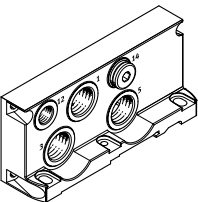
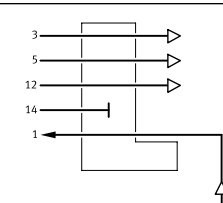
4) Nur möglich in Verbindung mit Steuerluftschaftventil Code SS mit Zwischenplatte Code ZO

### Endplatte rechts mit Codierdeckel

Code	Steuerluftversorgung	Selektorstellung	Gefasste Steuerabluft <sup>1)</sup> Lage der Dichtung am Magnetventil („ISO“ ist lesbar)	Anschlussgewinde 12, 14
Z	extern	1	–	1/4 NPT
Y	intern	2	–	1/4 NPT
W	extern (gefasst)	3	■	1/4 NPT
U	intern (gefasst)	4	■	1/4 NPT

1) Steuerabluft wird an Endplatte über Anschluss Kanal 12 gefasst und abgeleitet (erfolgt durch Wenden der Dichtung am Magnetventil auf Stellung „ISO“)

## Merkmale – Pneumatik

Endplatte rechts			
Code	Art der Druckversorgung und Steuerluftversorgung	Beschreibung	
<b>Endplatte rechts (symbolisch dargestellt)</b>			
V V1 V3			<p>Steuerluftversorgung intern</p> <ul style="list-style-type: none"> <li>• Steuerluftversorgung wird intern vom Anschluss 1 abgezweigt</li> <li>• Anschluss 14 ist nicht vorhanden bei Code V</li> <li>• Anschluss 14 ist mit einem Blindstopfen verschlossen bei Code V1, V3</li> <li>• Abluft über Anschlüsse 3 und 5</li> <li>• Für Betriebsdruck im Bereich 3 ... 10 bar</li> <li>• Steuerabluft über Anschluss 12<sup>1)</sup></li> <li>• V1 nicht wählbar in Verbindung mit Druckaufbauventil in letzter Druckzone</li> </ul>
X X1 X3			<p>Steuerluftversorgung extern</p> <ul style="list-style-type: none"> <li>• Steuerluftversorgung zwischen 2 und 10 bar wird am Anschluss 14 angeschlossen</li> <li>• Abluft über Anschlüsse 3 und 5</li> <li>• Für Betriebsdruck im Bereich -0,9 ... 10 bar (vakuumtauglich)</li> <li>• Steuerabluft über Anschluss 12<sup>1)</sup></li> <li>• X1 nicht wählbar in Verbindung mit Druckaufbauventil in letzter Druckzone</li> </ul>
XP1			<p>Steuerluftversorgung extern, Druckversorgung über Druckaufbauventil<sup>2)</sup></p> <ul style="list-style-type: none"> <li>• Anschluss 1 ist mit einem Blindstopfen verschlossen</li> <li>• Abluft über Anschlüsse 3 und 5</li> <li>• Steuerabluft über Anschluss 12<sup>1)</sup></li> </ul>
XP2			<p>Steuerluftversorgung extern, Druckversorgung über Druckaufbauventil<sup>2)</sup></p> <ul style="list-style-type: none"> <li>• Steuerluftversorgung 14 intern über Druckaufbauventil</li> <li>• Anschluss 1 und 14 sind verschlossen</li> <li>• Abluft über Anschlüsse 3 und 5</li> <li>• Steuerabluft über Anschluss 12<sup>1)</sup></li> </ul>
XP3			<p>Steuerluftversorgung extern, Druckversorgung über Druckaufbauventil<sup>2)</sup></p> <ul style="list-style-type: none"> <li>• Steuerluftversorgung 14 intern über Druckaufbauventil</li> <li>• Anschluss 1, 3, 5 und 14 sind verschlossen</li> <li>• Steuerabluft über Anschluss 12<sup>1)</sup></li> </ul>
XS			<p>Steuerluftversorgung extern, über Steuerluftschaftventil<sup>3)</sup></p> <ul style="list-style-type: none"> <li>• Steuerluftversorgung 14 intern über Steuerluftschaftventil</li> <li>• Anschluss 14 ist verschlossen</li> <li>• Abluft über Anschlüsse 3 und 5</li> <li>• Steuerabluft über Anschluss 12<sup>1)</sup></li> </ul>

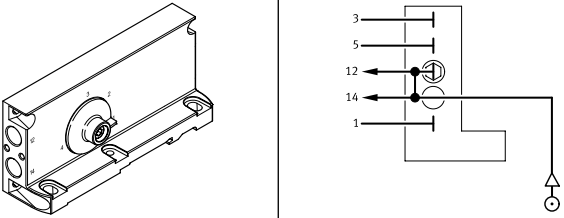
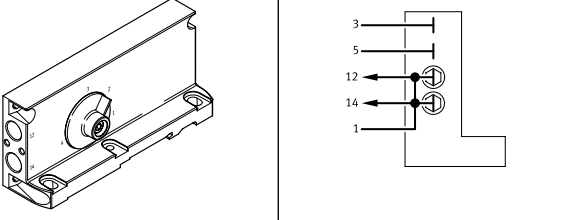
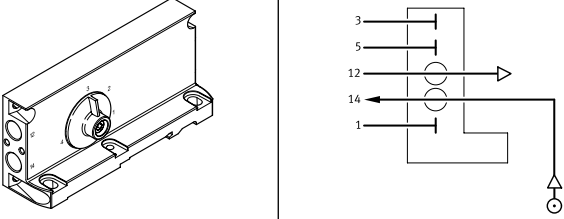
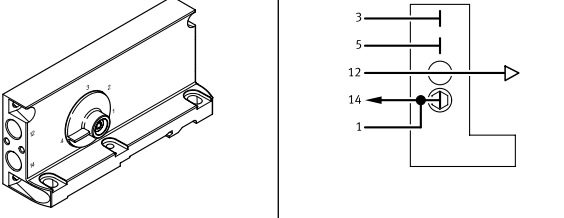
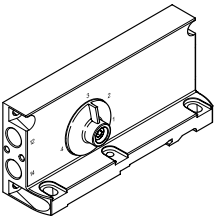
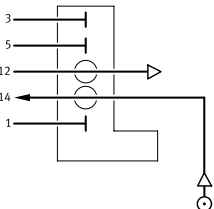
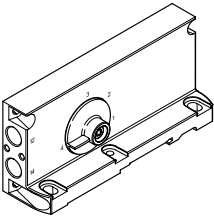
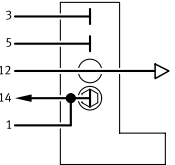
1) Gefasste Steuerabluft ist nur bei gedrehten Dichtungen am Ventil möglich

2) Anwendung mit XP1, XP2, XP3 und Druckaufbauventil in Verbindung mit Ventilen der Baubreite 52 mm:

Bitte beachten sie die maximale Durchflussleistung des Druckaufbauventils in dieser Druckzone


3) Anwendung mit XS und Steuerluftschaftventil in Verbindung mit Zwischenplatte

## Merkmale – Pneumatik

Endplatte rechts			
Code <sup>1)</sup>	Art der Druckversorgung und Steuerluftversorgung	Beschreibung	
<b>Endplatte mit Codierdeckel</b>			
Z (1)			Steuerluftversorgung extern <ul style="list-style-type: none"> <li>• Steuerluftversorgung wird am Anschluss 14 angeschlossen</li> <li>• Anschluss 12 ist mit einem Blindstopfen verschlossen</li> <li>• Anschlüsse 12 und 14 intern verbunden</li> <li>• Steuerabluft ungefasst über Ventilgehäuse</li> </ul>
Y (2)			Steuerluftversorgung intern <ul style="list-style-type: none"> <li>• Steuerluftversorgung wird intern vom Anschluss 1 abgezweigt</li> <li>• Anschlüsse 1, 12 und 14 sind intern verbunden</li> <li>• Anschlüsse 12 und 14 sind mit Blindstopfen verschlossen</li> <li>• Steuerabluft ungefasst über Ventilgehäuse</li> </ul>
W (3)			Steuerluftversorgung extern, gefasste Steuerabluft <ul style="list-style-type: none"> <li>• Steuerluftversorgung wird am Anschluss 14 angeschlossen</li> <li>• Steuerabluft über Anschluss 12 <sup>2)</sup></li> <li>• Nicht wählbar in Verbindung mit Druckaufbauventil in letzter Druckzone</li> </ul>
U (4)			Steuerluftversorgung intern, gefasste Steuerabluft <ul style="list-style-type: none"> <li>• Steuerluftversorgung wird intern vom Anschluss 1 abgezweigt</li> <li>• Anschlüsse 1 und 14 sind intern verbunden</li> <li>• Anschluss 14 ist mit einem Blindstopfen verschlossen</li> <li>• Steuerabluft über Anschluss 12 <sup>2)</sup></li> <li>• Nicht wählbar in Verbindung mit Druckaufbauventil in letzter Druckzone</li> </ul>

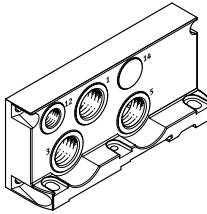
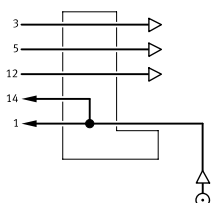
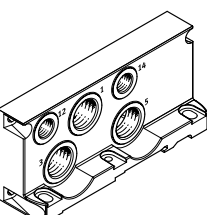
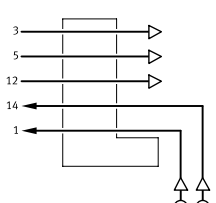
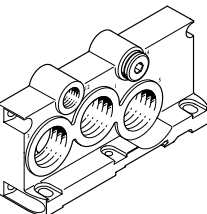
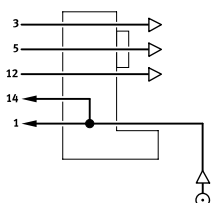
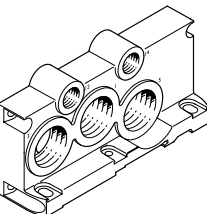
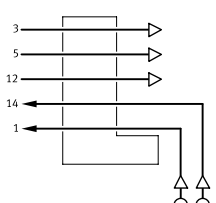
1) Selektorstellung in Klammern

2) Gefasste Steuerabluft ist nur bei gedrehten Dichtungen am Ventil möglich (Steuerabluft 8 2/84 incl. Atmungsluft Ventile)


**Hinweis**

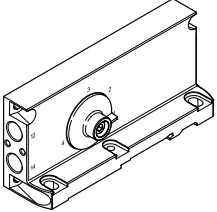
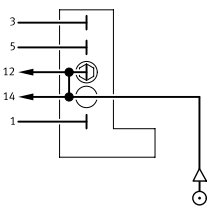
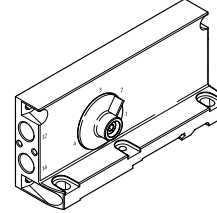
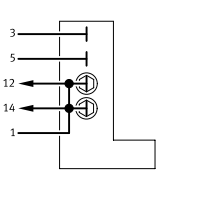
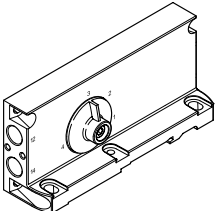
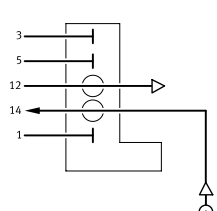
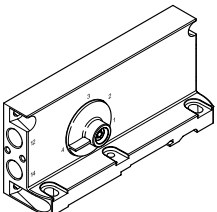
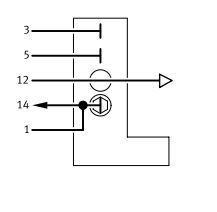
Die reversiblen 3/2 Wege-Magnetventile (Code P, Q, R) dürfen nur in der Selektorstellung 1 oder 2 betrieben werden.

## Merkmale – Pneumatik

Ausführung aller pneumatischen Anschlüsse mit NPT-Gewinde							
Code			Anschluss (Kanal)	Benennung	Code M Steckanschluss groß	Code N Steckanschluss klein	
<b>Endplatte rechts</b>							
V			1	Steckverschraubung	QS-1/2-5/8-U	QB-1/2-1/2-U	
			3 und 5	Schalldämpfer oder Steckverschraubung	U-1/2-B-NPT oder QS-1/2-5/8-U	U-1/2-B-NPT oder QB-1/2-1/2-U	
			12	Schalldämpfer oder Steckverschraubung	U-1/4-B-NPT oder QB-1/4-3/8-U	U-1/4-B-NPT oder QB-1/4-5/16-U	
X			1	Steckverschraubung	QS-1/2-5/8-U	QB-1/2-1/2-U	
			3 und 5	Schalldämpfer oder Steckverschraubung	U-1/2-B-NPT oder QS-1/2-5/8-U	U-1/2-B-NPT oder QB-1/2-1/2-U	
			12	Schalldämpfer oder Steckverschraubung	U-1/4-B-NPT oder QB-1/4-3/8-U	U-1/4-B-NPT oder QB-1/4-5/16-U	
14	Steckverschraubung	QB-1/4-3/8-U	QB-1/4-5/16-U				
V1 V3			1	Schlauchtülle	N-3/4-P-19-NPT <sup>1)</sup>	–	
			3 und 5	Schalldämpfer oder Schlauchtülle	U-3/4-B-NPT <sup>1)</sup> oder N-3/4-P-19-NPT <sup>1)</sup>	–	
			12	Schalldämpfer oder Steckverschraubung	U-1/4-B-NPT oder QB-1/4-1/2-U	U-1/4-B-NPT oder QB-1/4-3/8-U	
14	Verschluss	B-1/4-NPT	B-1/4-NPT				
X1 X3			1	Schlauchtülle	N-3/4-P-19-NPT <sup>1)</sup>	–	
			3 und 5	Schalldämpfer oder Schlauchtülle	U-3/4-B-NPT oder N-3/4-P-19-NPT <sup>1)</sup>	–	
			12	Schalldämpfer oder Steckverschraubung	U-1/4-B-NPT oder QB-1/4-1/2-U	U-1/4-B-NPT oder QB-1/4-3/8-U	
14	Steckverschraubung	QB-1/4-1/2-U	QB-1/4-3/8-U				

1) Für Schlauch mit Innendurchmesser 19 mm. Schlauchklemmen nach DIN 3017 verwenden

Merkmale – Pneumatik

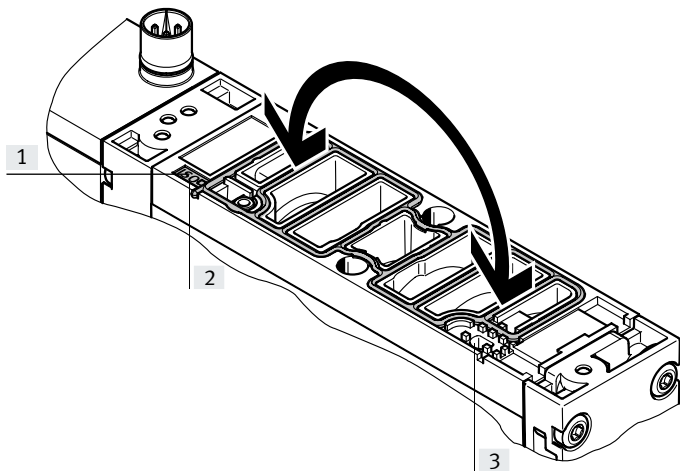
Ausführung aller pneumatischen Anschlüsse mit NPT-Gewinde						
Code <sup>1)</sup>			Anschluss	Benennung	Code M Steckanschluss groß	Code N Steckanschluss klein
<b>Endplatte mit Codierdeckel</b>						
Z (1)			12	Blindstopfen	B-1/4-NPT	B-1/4-NPT
			14	Steckverschraubung	QB-1/4-3/8-U	QB-1/4-5/16-U
Y (2)			12	Blindstopfen	B-1/4-NPT	B-1/4-NPT
			14	Blindstopfen	B-1/4-NPT	B-1/4-NPT
W (3)			12	Schalldämpfer oder Steckverschraubung	U-1/4-B-NPT oder QB-1/4-3/8-U	U-1/4-B-NPT oder QB-1/4-5/16-U
			14	Steckverschraubung	QB-1/4-3/8-U	QB-1/4-5/16-U
U (4)			12	Schalldämpfer oder Steckverschraubung	U-1/4-B-NPT oder QB-1/4-3/8-U	U-1/4-B-NPT oder QB-1/4-5/16-U
			14	Blindstopfen	B-1/4-NPT	B-1/4-NPT

1) Selektorstellung in Klammern



## Merkmale – Pneumatik

### Handhabung der Dichtungen bei gefasster/ungefasster Steuerluft



#### Ungefasste Steuerluft:

- Die Dichtung ist im Sichtfenster auf der Steuerseite 14 sichtbar.
- Auf der Dichtungsfläche ist die Markierung „ISO“ auf der Bezeichnungsfahne sichtbar.

#### Gefasste Steuerluft:

- Die Dichtung ist im Sichtfenster auf der Steuerseite 12 sichtbar.
- Auf der Dichtungsfläche ist die Markierung „ISO“ auf der Bezeichnungsfahne sichtbar.

[1] Bezeichnungsfahne

[2] Sichtfenster auf Steuerseite 14 („ISO“ ist lesbar)

[3] Sichtfenster auf Steuerseite 12 („ISO“ ist lesbar)

### Steuerluftversorgung

Der Anschluss der pneumatischen Versorgung befindet sich an den Versorgungsplatten oder an der rechten Endplatte.

Die Anschlüsse unterscheiden sich bei Steuerluftversorgung in:

- Interner Anschluss
- Externer Anschluss

#### Hinweis

Wird ein langsamer Druckanstieg an der Anlage mittels Druckeinschaltventil gewünscht, so sollte externe Steuerluftversorgung gewählt werden, bei der der Steuerdruck beim Einschaltvorgang bereits in voller Höhe anliegt.

#### Steuerluftversorgung intern

Liegt der Arbeitsdruck zwischen 3 und 10 bar, so kann eine interne Steuerluftversorgung gewählt werden.

In diesem Fall wird die Steuerluftversorgung durch eine interne Verbindung von der Druckversorgung 1 abgezweigt. Der Anschluss 14 ist nicht vorhanden bei Code V, bzw. mit einem Blindstopfen verschlossen bei Code V1, V3.

#### Steuerluftversorgung extern

Liegt der Versorgungsdruck unter 3 bar, so müssen Sie Ihre VTSA/VTSA-F-Ventilinsel mit externer Steuerluftversorgung betreiben.

Hierzu wird die Steuerluftversorgung über den Anschluss 14 an der rechten Endplatte eingespeist. Dies gilt auch, wenn die Ventilinsel mit verschiedenen Druckzonen betrieben wird.

## Merkmale – Pneumatik

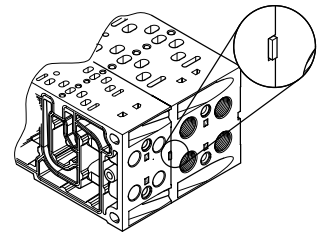
### Druckzonen bilden und Abluft trennen

Werden unterschiedliche Arbeitsdrücke benötigt, so bietet die Ventilinsel VTSA/VTSA-F vielseitige Möglichkeiten zum Aufbau von Druckzonen.

Eine Druckzone wird durch die Auftrennung der internen Versorgungskanäle zwischen den Verteilungsplatten mit einer entsprechenden Kanaltrennung erreicht.

Die Druckversorgung und Entlüftung geschieht über eine Versorgungsplatte. Die Lage der Versorgungsplatten und Kanaltrennungen kann bei VTSA/VTSA-F frei gewählt werden.

Kanaltrennungen werden ab Werk gemäß Ihrer Bestellung integriert. Kanaltrennungen sind an ihrer Codierung auch bei montierter Ventilinsel unterscheidbar.



Code	Trenndichtung			Baubreite				Beschreibung
	Bildbeispiele	Codierung	Prinzipdarstellung	18 mm	26 mm	42 mm	52 mm	
T				■	■	■	■	Kanal 1 getrennt
S				■	■	■	■	Kanäle 1, 3 und 5 getrennt
R				■	■	■	■	Kanäle 3 und 5 getrennt
TL		Farbcodierung mit roter Farbe		■	■	■	■	Kanal 1 und 14 getrennt
K		Farbcodierung mit grüner Farbe		■	■	■	■	Kanäle 1, 3, 5 und 14 getrennt
L		Farbcodierung mit weißer Farbe		■	■	■	■	Kanal 14 getrennt

## Merkmale – Pneumatik

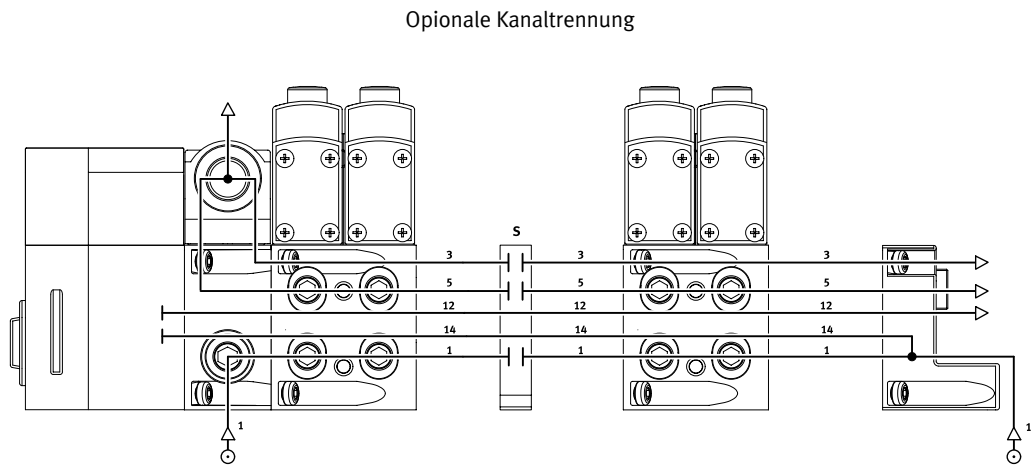
### Beispiel: Druckversorgung und Steuerluftversorgung, rechte Endplatte

Steuerluftversorgung intern, Schalldämpfer/gefaste Abluft

Endplatte rechts: Code V und V1

Nebstehende Abbildung zeigt beispielhaft den Aufbau und Anschluss der Druckversorgung bei interner Steuerluftversorgung:

- Der Anschluss 14 ist nicht vorhanden bei Code V, bzw. mit einem Blindstopfen verschlossen bei Code V1.
- Die Abluft 3/5 wird über die Schalldämpfer abgeführt.
- Kanaltrennungen können optional zur Bildung von Druckzonen genutzt werden.



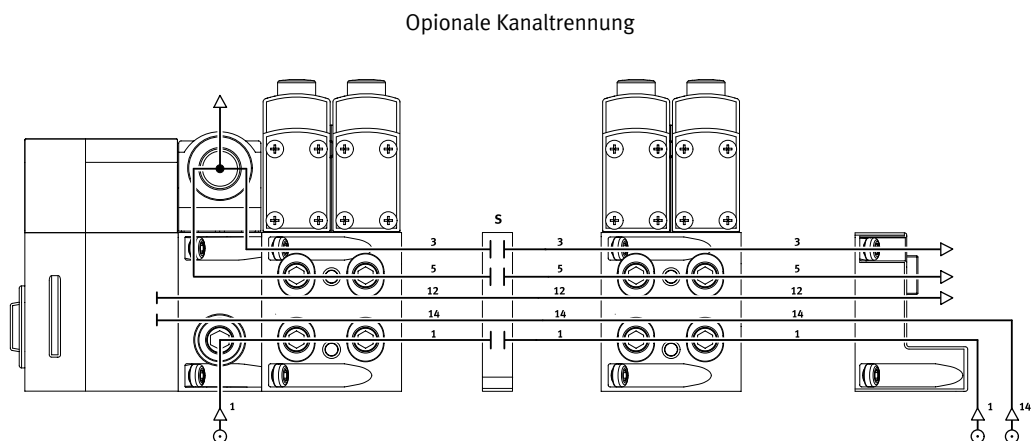
### Beispiel: Druckversorgung und Steuerluftversorgung, rechte Endplatte

Steuerluftversorgung extern, Schalldämpfer/gefaste Abluft

Endplatte rechts: Code X und X1

Nebstehende Abbildung zeigt beispielhaft den Aufbau und Anschluss der Druckversorgung bei externer Steuerluftversorgung:

- Der Anschluss 14 an der rechten Endplatte ist hierfür mit einer Verschraubung ausgestattet.
- Die Abluft 3/5 wird über die Schalldämpfer abgeführt.
- Kanaltrennungen können optional zur Bildung von Druckzonen genutzt werden.



## Merkmale – Pneumatik – Druckversorgung und Druckzonen, Beispiele

### Beispiel: Druckversorgung und Steuerluftversorgung über Endplatte mit Codierdeckel

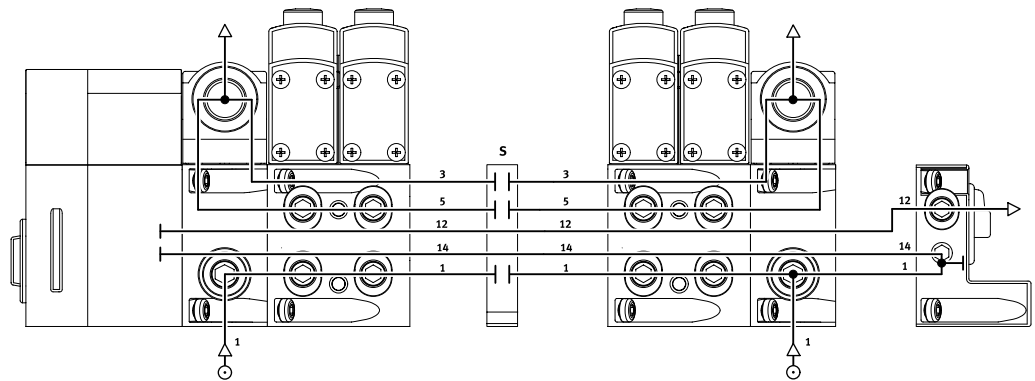
Steuerluftversorgung intern, gefasste Abluft/Schalldämpfer

Endplatte rechts: Code U

Optionale Kanaltrennung

Nebenstehende Abbildung zeigt beispielhaft den Aufbau und Anschluss der Druckversorgung bei interner Steuerluftversorgung:

- Der Anschluss 14 an der rechten Endplatte ist fest verschlossen.
- Die Abluft 3/5 wird über gefasste Abluft oder über Schalldämpfer abgeführt.
- Der Selektorschalter im Codierdeckel befindet sich in Stellung 4.
- Kanaltrennungen können optional zur Bildung von Druckzonen genutzt werden.



### Beispiel: Druckversorgung und Steuerluftversorgung über Endplatte mit Codierdeckel

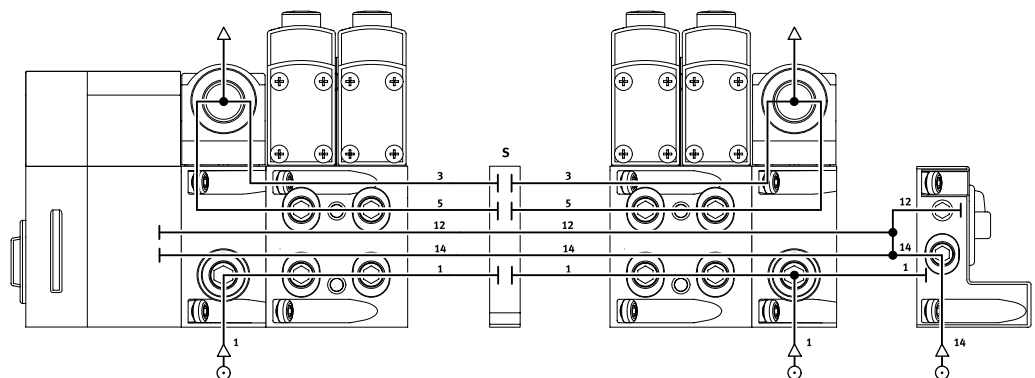
Steuerluftversorgung extern, gefasste Abluft/Schalldämpfer

Endplatte rechts: Code Z

Optionale Kanaltrennung

Nebenstehende Abbildung zeigt beispielhaft den Aufbau und Anschluss der Druckversorgung bei externer Steuerluftversorgung:

- Der Anschluss 14 an der rechten Endplatte ist hierfür mit einer Verschraubung ausgestattet.
- Der Anschluss 12 ist mit einem Blindstopfen verschlossen, da eine interne Verbindung mit Anschluss 14 besteht.
- Die Abluft 3/5 wird gefasst oder über Schalldämpfer abgeführt.
- Der Selektorschalter im Codierdeckel befindet sich in Stellung 1.
- Kanaltrennungen können optional zur Bildung von Druckzonen genutzt werden.

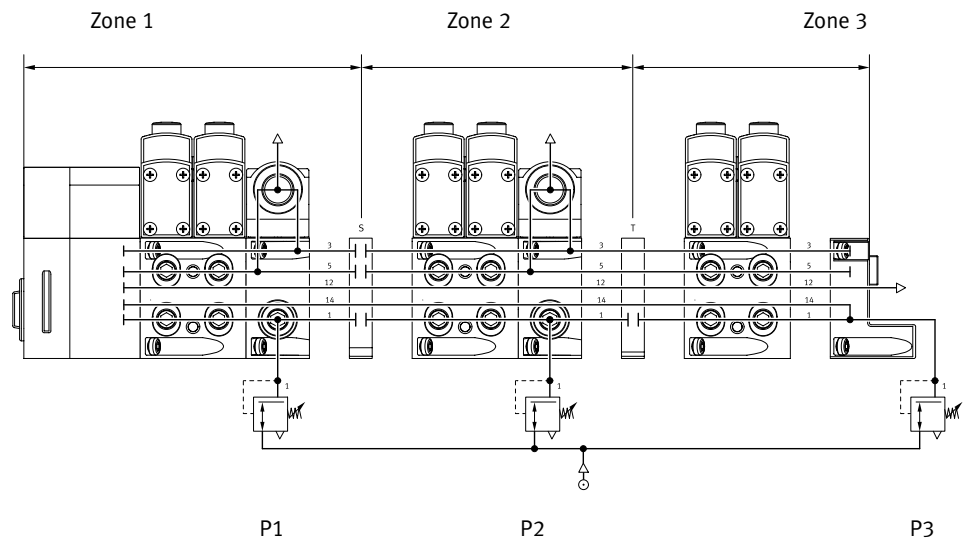


## Merkmale – Pneumatik – Druckversorgung und Druckzonen, Beispiele

### Beispiel: Bilden von Druckzonen

VTSA/VTSA-F mit CPX-Terminal

Bei VTSA/VTSA-F können bis zu 16 Druckzonen realisiert werden (bei ausschließlicher Verwendung von Baugröße 1, ISO 5599-2, bis zu 32 Druckzonen). Die Abbildung zeigt beispielhaft den Aufbau und Anschluss von drei Druckzonen mit Kanaltrennungen – bei interner Steuerluftversorgung.



### - Hinweis

Beispiele mit Druckzonen und Druckaufbauventil werden separat im Kapitel "Druckaufbauventil"

→ Seite 167 beschrieben.

## Merkmale – Montage

### Montage Ventilinsel

Robuste Ventilinselmontage durch:

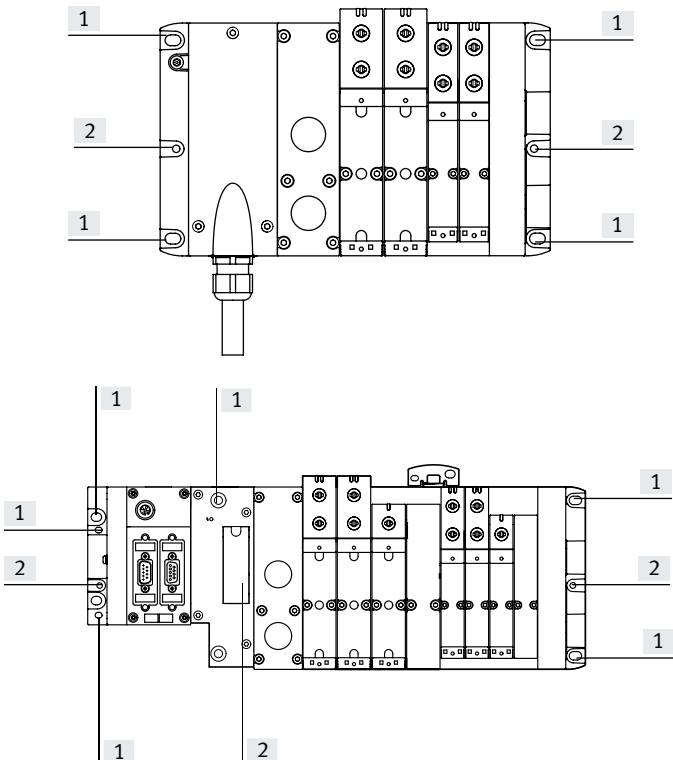
- Durchgangsbohrungen für Wandmontage
- Zusätzliche Haltewinkel
- Hutschienenbefestigung für VTSA/VTSA-F (Einbaulage: waagrecht zulässig)



#### Hinweis

Weiterführende Hinweise zur Montage der Ventilinsel sind nach Ventilinsel-Konfiguration online vorhanden.

### Wandmontage, generell



- [1] Bohrung für M6-Schraube
- [2] Bohrung für Hutschienenbefestigung

Die Ventilinsel VTSA/VTSA-F wird mittels M6-Schrauben auf der Befestigungsfläche angeschraubt. Die Montagebohrungen befinden sich an folgenden Stellen:

- Multipol:
  - je 2 am MP-Anschlussblock und an der rechten Endplatte
- Feldbus, CPX:
  - je 2 an der linken (CPX), der rechten Endplatte (VTSA, VTSA-F) und am Pneumatik-Interface
- I-Port/IO-Link (4 Stück); je 2 an der I-Port/IO-Link Schnittstelle und an der rechten Endplatte

An pneumatische Versorgungs- und Verkettungssplatten können Befestigungswinkel montiert werden. Bei Verwendung von CPX-Komponenten, siehe:

→ Internet: cpx

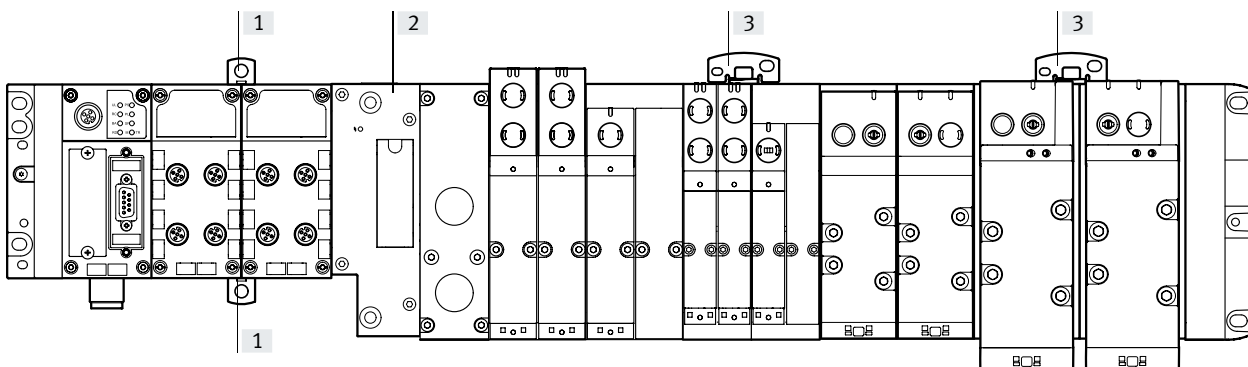


#### Hinweis

Wandmontage der VTSA/VTSA-F mit mehr als 5 Pneumatik-Modulen  
Beachten Sie folgende Hinweise:

- Verwenden Sie zusätzlich Befestigungswinkel vom Typ VAME-S6-W-M46
- Montieren Sie diesen an jeder 4. Platte (Verkettungs-, Versorgungs- oder Abluftplatte), gezählt von links nach rechts, beginnend nach der Pneumatik-Anschaltung.
- Ein Befestigungswinkel neben der rechten Endplatte ist nicht erforderlich.
- Verwenden Sie bei der Wandmontage von werkseitig vormontierten Ventilinseln unbedingt die vormontierten Befestigungswinkel.

### Wandmontage mit CPX-Polymer Ausführung



[1] Wand-Zusatzbefestigung für CPX-Polymer

[2] Pneumatik-Anschaltung

[3] Wand-Zusatzbefestigung für VTSA/VTSA-F

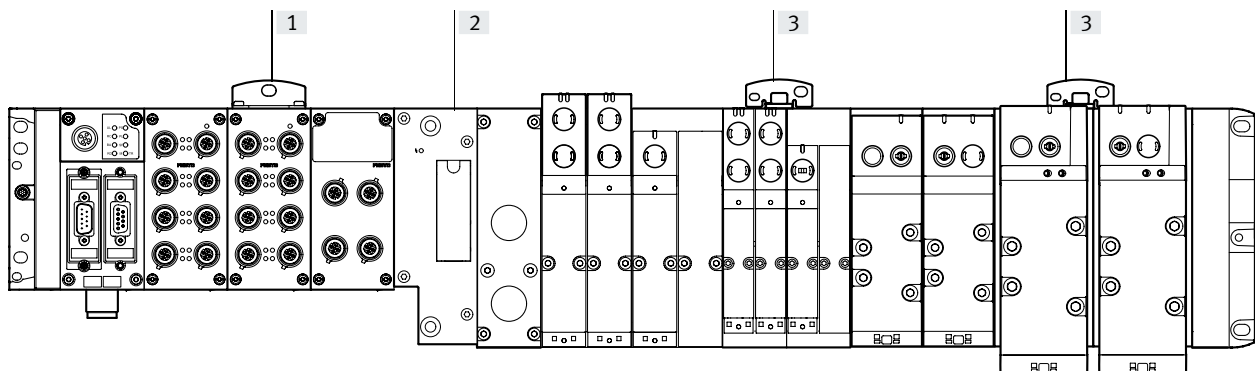
(mit Bohrung für M5 und M6 Schraube)

Bei CPX-Terminals in Polymer-Ausführung mit 4 und mehr Verkettungsblöcken sind im Abstand von 100 ... 150 mm zusätzliche Wand-Befestigungen vom Typ CPX-BG-RW zu verwenden. Diese Befestigungen werden zwischen den CPX-Modulen an der Ober- und Unterseite eingeklipst.

Bei der VTSA/VTSA-F sind nach der Regel im Hinweisblock Befestigungswinkel an der Wand zu montieren. Als zusätzliche Wand-Befestigung sind Winkel vom Typ VAME-S6-W-M46 zu verwenden.

## Merkmale – Montage

### Wandmontage mit CPX-Metall Ausführung

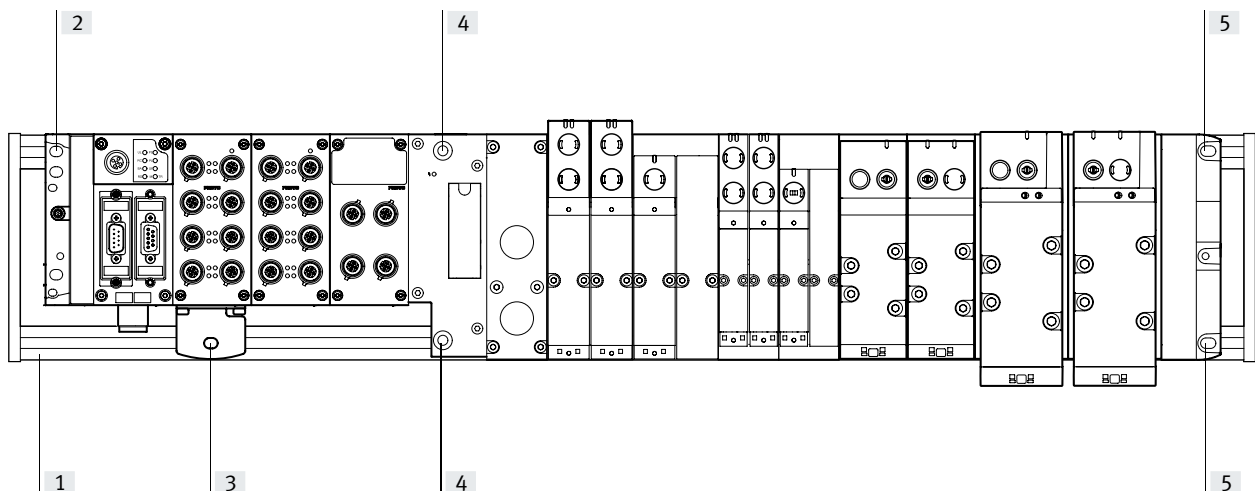


- [1] Wand-Zusatzbefestigung für CPX-Metall      [2] Pneumatik-Anschaltung      [3] Wand-Zusatzbefestigung für VTSA/VTSA-F (mit Bohrung für M5 und M6 Schraube)

Bei CPX-Terminals in Metall-Ausführung mit 4 und mehr Verkettungsblöcken sind im Abstand von 100 ... 150 mm zusätzliche Wand-Befestigungen vom Typ CPX-M-BG-RW zu verwenden. Diese Wand-Befestigungen werden oben am entsprechenden CPX-Modul verschraubt.

Bei der VTSA/VTSA-F sind nach der Regel im Hinweisblock Befestigungswinkel an der Wand zu montieren. Als zusätzliche Wand-Befestigung sind Winkel vom Typ VAME-S6-W-M46 zu verwenden.

### Montage auf Trägersystem mit CPX-Metall Ausführung



- [1] Trägersystem (Tragschiene)      [2] obere Befestigung CPX-Metall, Endplatte links auf Tragschiene      [3] untere Befestigung CPX-Metall auf Tragschiene mit Befestigungswinkel CPX-M-BG-VT-2X      [4] Befestigung Pneumatik-Anschaltung auf Tragschiene      [5] Befestigung Endplatte rechts auf Tragschiene

Wird ein CPX-Terminal in Metall-Ausführung mit VTSA Pneumatik auf Tragschienen befestigt, kann auf der CPX-Seite ein oder mehrere Befestigungswinkel als Längenausgleich nötig sein. Dieser Längenausgleich wird durch spezielle Befestigungswinkel CPX-M-BG-VT-2X ermöglicht. Der Befestigungswinkel verbindet das CPX-Terminal in Metall-Ausführung mit der Tragschiene.

#### Hinweis

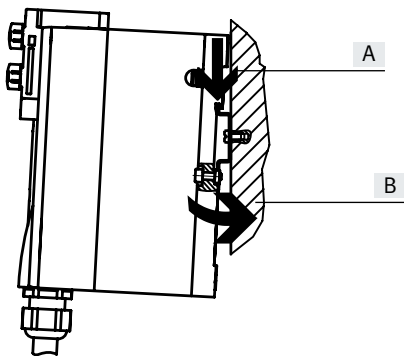
- Es dürfen nur CPX-Module in Metallausführung mit VTSA/VTSA-F Modulen in Baubreite 18 ... 52 mm verwendet werden.
- Wie viel Befestigungswinkel benötigt werden hängt von der Anzahl der verbauten CPX-Module und evt. vorhandener Systemeinspeisungen ab.

Weiterführende Hinweise zur Montage der Ventilinsel sind der Montageanleitung im Support Portal von Festo zu entnehmen

→ [www.festo.com/sp](http://www.festo.com/sp)

## Merkmale – Montage

### Hutschienenmontage



Die VTSA/VTSA-F Ventilinsel wird in die Hutschiene eingehängt (siehe Pfeil A).

Danach wird die VTSA/VTSA-F Ventilinsel auf die Hutschiene geschwenkt und durch das Klemmstück befestigt (siehe Pfeil B).

Zur Hutschienenmontage der Ventilinsel wird folgender VTSA/VTSA-F Montagesatz benötigt:

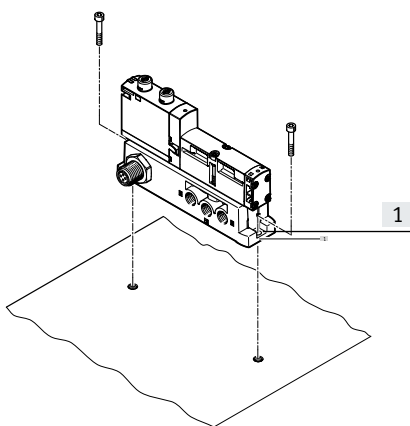
- CPX-CPA-BG-NRH

Dieser ermöglicht die Befestigung der Ventilinsel auf der Hutschiene nach EN 60715.

### Hinweis

- Wird mehr als ein Höhenverkehlungselement oder eine langkettige Ausbauf orm benötigt, empfiehlt sich eine Wandmontage.
- Bei der Hutschienenmontage sind Schwing-/Schockbelastungen nicht zulässig.
- Bei der Hutschienenmontage ist nur die Einbaulage waagrecht zulässig.

### Montage Einzelventil



[1] Montagebohrungen vertikal

Zur Integration in eine Anlage bzw. Maschine ist die Einzelplatz-Anschlussplatte für die Wandmontage vorgesehen. Die Montage wird vertikal ausgeführt.



## Merkmale – Anzeigen und Bedienen

### Anzeigen und Bedienen

Jeder Ventilsule ist zur Anzeige des Schaltzustands eine LED zugeordnet.

- Anzeige 12 zeigt den Signalzustand der Vorsteuerung für Ausgang 2
- Anzeige 14 zeigt den Signalzustand der Vorsteuerung für Ausgang 4

### Handhilfsbetätigung (HHB):

Die Handhilfsbetätigung ermöglicht das Schalten des Ventils im elektrisch nicht angesteuerten oder im stromlosen Zustand. Durch Drücken auf die Handhilfsbetätigung wird das Ventil geschaltet. Durch Drehen kann der gesetzte Schaltzustand zusätzlich verriegelt werden.

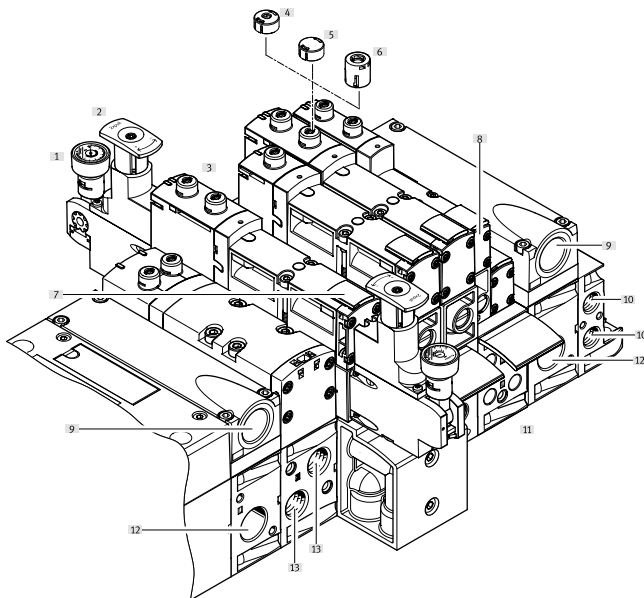
### Alternativen:

- Mit der Abdeckkappe (Code N) wird die Funktion der HHB eingeschränkt, die Verriegelung wird verhindert. Das Ventil kann nur tastend betätigt werden.
- Mit der Abdeckkappe (Code V) kann die HHB gegen unerwünschte Betätigung gesichert werden.
- Die robuste Abdeckkappe schützt die am Ventil befindliche HHB. Das Ventil kann tastend und mit Zubehör rastend betätigt werden.

### Hinweis

Für die Ventilinsel VTSA/VTSA-F stehen spezielle Ventil-Varianten mit vormontierten Abdeckkappen für die Handhilfsbetätigung zur Verfügung.

### Pneumatischer Anschluss- und Bedienelemente

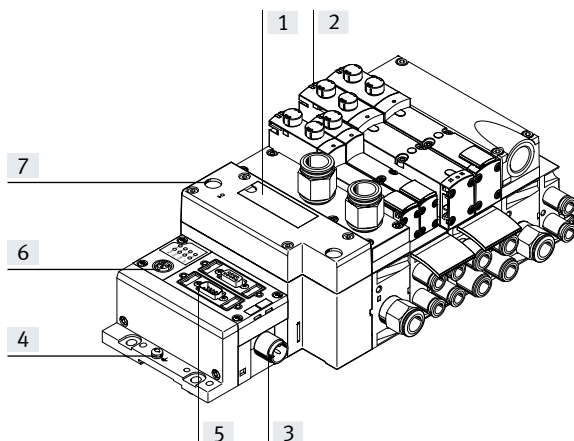


- |   |   |
|---|---|
| [1] Manometer (optional)  | [10] Vorsteueranschlüsse 12 und 14 zum Einspeisen der externen Steuerluft |
| [2] Einstellknopf der optionalen Druckreglerplatte                                | [11] Schilderträger für Anschlussplatte                                   |
| [3] Handhilfsbetätigung (HHB) (je Vorsteueremagnet, tastend oder tastend/rastend) | [12] Versorgungsanschluss 1 (Betriebsdruck)                               |
| [4] Abdeckkappe für HHB, tastend  | [13] Arbeitsanschlüsse 2 und 4, je Ventilplatz                            |
| [5] Abdeckkappe für HHB, verdeckt   |   |
| [6] Abdeckkappe für HHB, tastend robust, mit Zubehörrastend                       |   |
| [7] Schilderträger für Ventil   |   |
| [8] Einstellschraube der optionalen Drosselplatte                                 |   |
| [9] Abluftanschlüsse „Ventile“ (3/5)  |   |

### Hinweis

Ein manuell betätigtes Ventil (Handhilfsbetätigung) kann elektrisch nicht zurückgesetzt werden. In umgekehrter Weise kann auch ein elektrisch betätigtes Ventil durch die mechanische Handhilfsbetätigung nicht zurückgesetzt werden.

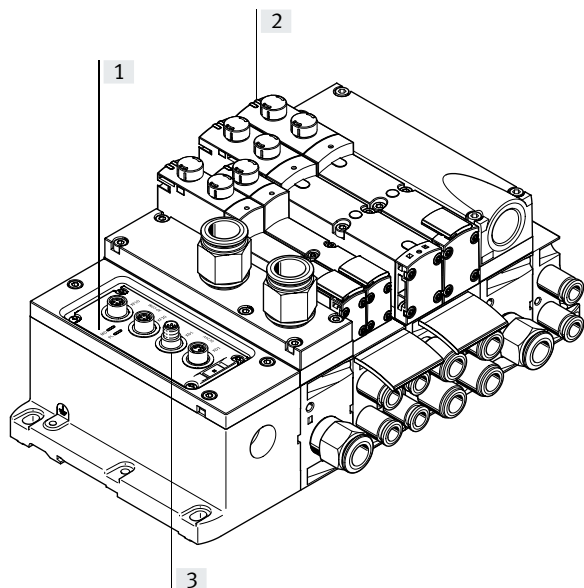
### Elektrische Anschluss- und Anzeigeelemente



- |   |   |
|---|---|
| [1] Beschriftungsfeld und Abdeckung für Hutschienebefestigung | [4] Erdungsanschluss                          |
| [2] gelbe LEDs: Signalzustandsanzeige der Vorsteueremagnete   | [5] Feldbusanschluss (bus-spezifisch)         |
| [3] Spannungsversorgungsanschluss                             | [6] Serviceschnittstelle                      |
|   | [7] rote LED: Sammelfehleranzeige der Ventile |

## Merkmale – Anzeigen und Bedienen

Elektrische Anschluss- und Anzeigeelemente für AP-Schnittstelle

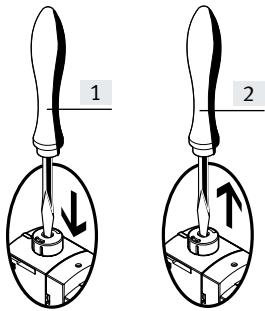


- [1] LED-Anzeigen für Betriebszustände/Diagnose des Pneumatik-Interfaces
- [2] gelbe LEDs: Signalzustandsanzeige der Vorsteuermagnete
- [3] AP-Schnittstelle mit Anschlüssen

## Merkmale – Anzeigen und Bedienen

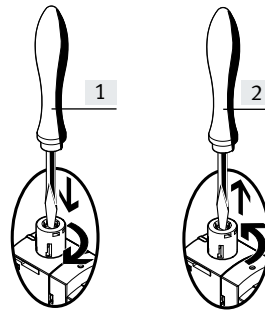
### Handhilfsbetätigung (HHB) – Funktion

HHB mit automatischer Rückstellung (tastend)



- [1] Stößel der Handhilfsbetätigung mit Stift oder Schraubendreher hineindrücken. Ventil ist in Schaltstellung.
- [2] Stift oder Schraubendreher entfernen. Federkraft drückt den Stößel der Handhilfsbetätigung zurück. Ventil kehrt in Ruhestellung zurück (nicht bei bistabilem Ventil Code J und D).

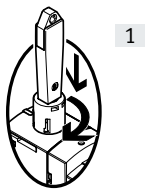
HHB mit Arretierung (verdeckt)



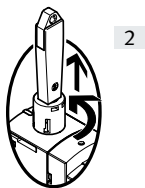
- [1] Stößel der Handhilfsbetätigung mit Stift oder Schraubendreher hineindrücken bis das Ventil schaltet und anschließend im Uhrzeigersinn um 90° bis zum Anschlag drehen. Ventil bleibt in Schaltstellung.
- [2] Stößel gegen den Uhrzeigersinn um 90° bis zum Anschlag drehen und Stift oder Schraubendreher entfernen. Federkraft drückt den Stößel der Handhilfsbetätigung zurück. Ventil kehrt in Ruhestellung zurück (nicht bei bistabilem Ventil Code J und D).

### Abdeckkappen für Handhilfsbetätigung

Abdeckkappe für HHB, robust, mit automatischer Rückstellung (tastend/mit Zubehör rastend)

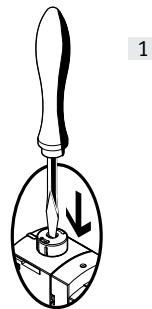


- [1] tastend:  
Schlüssel für HHB hineindrücken. Ventil ist in Schaltstellung.  
rastend:  
Codierter Schlüssel in Schaltstellung im Uhrzeigersinn um 90° bis zum Anschlag drehen. Ventil bleibt in Schaltstellung. Schlüssel ist in dieser Stellung verrastet und nicht abziehbar.

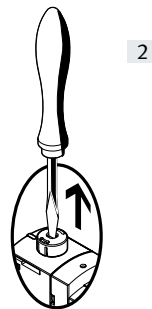


- [2] Schlüssel gegen den Uhrzeigersinn um 90° bis zum Anschlag drehen. Der Schlüssel ist nun entrastet. Durch Federkraft der Handhilfsbetätigung wird der Schlüssel herausgedrückt. Ventil kehrt in Ruhestellung zurück (nicht bei bistabilem Ventil Code J und D).

Abdeckkappe für HHB, mit automatischer Rückstellung (tastend)

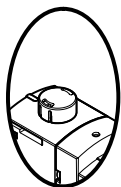


- [1] Eingeschränkte Funktion, tastend: Stößel der HHB-Kappe mit Stift oder Schraubendreher hineindrücken. Ventil ist in Schaltstellung.



- [2] Stift oder Schraubendreher entfernen. Federkraft drückt den Stößel der Handhilfsbetätigung zurück. Ventil kehrt in Ruhestellung zurück (nicht bei bistabilem Ventil Code J und D).

Abdeckkappe für HHB, verdeckt

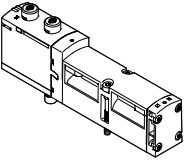
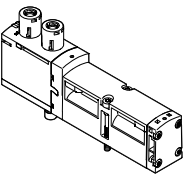
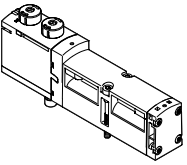
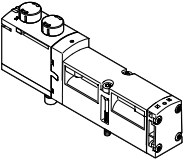



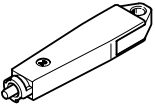


Mit der Abdeckkappe verdeckt, kann die HHB gegen unerwünschte Betätigung gesichert werden.


#### Hinweis

Abdeckkappen für die Handhilfsbetätigung sind als Zubehör einzeln bestellbar. Zusätzlich gibt es VSVA-Ventilvarianten mit vormontierten Abdeckkappen.

## Merkmale – Anzeigen und Bedienen

Übersicht Ventil-Varianten und Abdeckkappen für Handhilfsbetätigung (HHB)				
Grafiken	Insel-Code	Beschreibung des Ventilinsel-Bestellcodes	Handhilfsbetätigung (HHB)	Ventil-Code Kennzeichnung am Typenschild-Aufkleber <sup>1)</sup>
<b>VSVA-Magnetventil ohne Abdeckkappe</b>				
	R	ohne Abdeckkappe auf HHB	tastend, rastend	VSVA-B- ... -MZD- ...
<b>VSVA-Magnetventil mit vormontierter Abdeckkappe auf HHB</b>				
	B	durch Abdeckkappe HHB tastend/robust, mit Zubehör (Schlüssel) rastend verwendbar, als Ventil-Variante	tastend, mit Zubehör (Schlüssel) rastend	VSVA-B- ... -MZTR- ...
	C	durch codierte Abdeckkappe HHB nur tastend verwendbar, als Ventil-Variante	tastend	VSVA-B- ... -MZH- ...
	D	durch Abdeckkappe HHB verdeckt – HHB Bedienung verhindert, als Ventil-Variante	verdeckt	VSVA-B- ... -MZ- ...
<b>Abdeckkappen für HHB</b>				
	N	durch codierte Abdeckkappe HHB nur tastend verwendbar	tastend	VSVA-B- ... -MZD- ...
	V	durch Abdeckkappe HHB verdeckt – HHB Bedienung verhindert	verdeckt	VSVA-B- ... -MZD- ...
	A	durch Abdeckkappe HHB tastend/robust, mit Zubehör (Schlüssel) rastend	tastend, mit Zubehör rastend	VSVA-B- ... -MZD- ...
<b>Zubehör für Handhilfsbetätigung robust</b>				
	–	Codierter Schlüssel (Zubehör) zum Betätigen der HHB tastend/robust für rastende Stellung	für Handhilfsbetätigung rastend	–

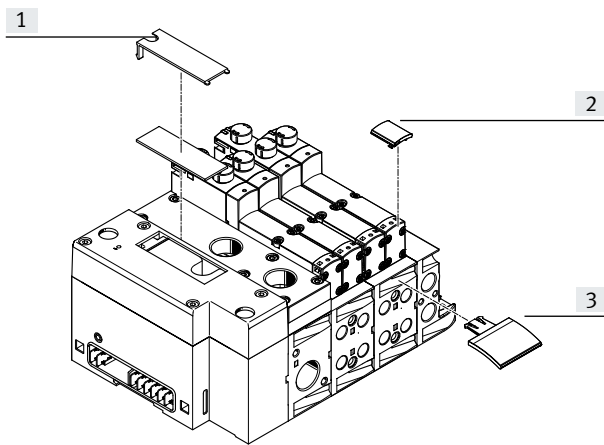
1) als Beispiel wird hier der Teil-Code für ein 5/2 Wege-Magnetventil, monostabil, Rückstellung über mechanische Feder verwendet (z.B.: VSVA-B-M52-MZTR-A2-1T1L)

 **Hinweis**

Abdeckkappen für die Handhilfsbetätigung tastend/robust mit Zubehör rastend sind nur für einmalige Verwendung vorgesehen. Bei mehrmaliger Verwendung kann eine zuverlässige Arretierung der Abdeckkappe nicht gewährleistet werden.

## Merkmale – Elektrik

### Bezeichnungssystem



- [1] Beschriftungsfeld (ca. 20 x 45 mm)  
 [2] Schilderträger für Ventil ASCF-T-S6 (17 x 12,5 mm), ASCF-T-S6-Z  
 [3] Schilderträger für Verkettungsplatte ASCF-M-S6, ASCF-M-S2-2

Zur Kennzeichnung der Ventile und der Verkettungsplatten können Schilderträger montiert werden. Über Code B bzw. T im Bestellcode Zubehör können diese gleich mitbestellt werden. Lieferumfang: Schilderträger inklusive Bezeichnungsschild. Dazu passen im Ersatzteillfall die Bezeichnungsschilder:

- Schilderträger für Ventil Typ ASCF-T-S6: Teile-Nr. 540888
- Schilderträger mit zusätzlichen Markierungsfeldern für Ventil Typ ASCF-T-S6-Z: Teile-Nr. 8106532

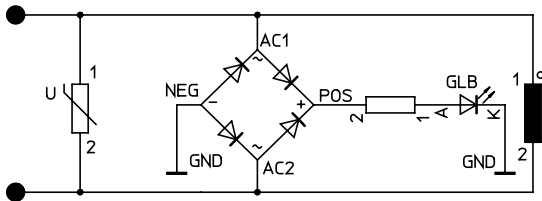
- Schilderträger für Verkettungsplatte Typ ASCF-M-S6: Teile-Nr. 540889
  - Schilderträger für Verkettungsplatte (für Ventile Baubreite 52 mm) Typ ASCF-M-S2-2: Teile-Nr. 562577
- Alternativ oder ergänzend dazu können großflächige Bezeichnungsschilder am Pneumatik-Interface beschriftet werden.

### Schutzbeschaltung

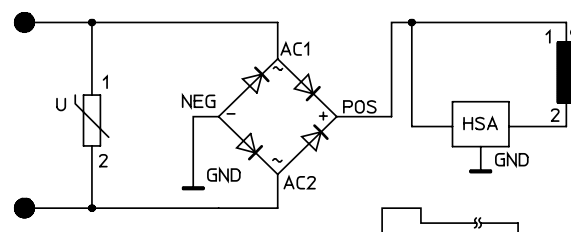
Jede VSVA-Magnetspule ist mit einer Schutzbeschaltung zur Funkenlöschung und gegen Verpolung gesichert.

Bei der 24 V DC-Ausführung der Baubreite 52 mm ist zusätzlich eine Haltestromabsenkung integriert.

#### Ausführung 24 V DC (Baubreite 18 bis 42 mm)



#### Ausführung 24 V DC (Baubreite 52 mm)



#### Hinweis

Alle Steuersignale der Magnetspulen einer Ventilinsel teilen sich eine gemeinsame Masse (unabhängig ob Multipol, ASI oder CPX).

## Merkmale – Elektrik

### Einzelventil

Sind Aktuatoren weiter von der Ventilinsel entfernt, können Ventile auf einer Einzelanschlussplatte eingesetzt werden.

- Elektrischer M12-Anschluss 4-polig 24 V DC
- 4-poliger Klemmanschluss zum Selbstkonfigurieren 24 V DC
- Leitung (offenes Ende) zum Selbstkonfigurieren 24 V DC

### Elektrischer Einzelanschluss

Es können max. 20 Magnetspulen angesteuert werden. Es sind 2 Magnetspulen pro Ventil adressierbar.

Elektrischer Einzelanschluss:

- M12
- 6fach oder 10fach
- 5-polig
- 24 V DC

### Elektrischer Multipolanschluss

Für die Ventilinsel VTSA/VTSA-F stehen folgende Multipolanschlussvarianten zur Auswahl:

- Sub-D Multipolanschluss (37-polig für 24 V DC): Diese Ventilinsel kann mit 1 ... 16 Ventilplätzen (mit bistabilen Ventilen), oder mit 1 ... 32 Ventilplätzen (mit monostabilen Ventilen) bestückt werden. Es können max. 32 Magnetspulen angesteuert werden.
- Terminalbox (Klemmleiste für 24 V DC): Diese Ventilinsel kann mit 1 ... 16 Ventilplätzen (mit bistabilen Ventilen), oder mit 1 ... 32 Ventilplätzen (mit monostabilen Ventilen) bestückt werden.

Es können max. 32 Magnetspulen angesteuert werden.

- Multipolknoten (Rundsteckverbinder): Elektrischer Multipolanschluss mit Rundsteckverbinder, 19-polig nach CNOMO E03.62.530.N, Anschlussgewinde M23 für 24 V DC. Die Ventilinsel ist mit max. 16 Magnetspulen bestückbar.

Die Ventile werden mit positiver oder negativer Logik (PNP oder NPN) geschaltet. Ein Mischbetrieb ist nicht zulässig, weil sich alle Steuersignale der Magnetspulen einer Ventilinsel eine gemeinsame Masse teilen.

Mit jedem Pin des Multipolsteckers (Sub-D) oder der Terminalbox (Klemmleiste) kann genau eine Magnetspule angesteuert werden. Bei einer maximalen konfigurierbaren Anzahl von 32 Ventilplätzen können folglich 32 Ventile mit je einer Magnetspule adressiert werden.

Bei 16 oder weniger Ventilplätzen sind stets 2 Magnetspulen pro Ventil adressierbar.



#### Hinweis

Verwenden Sie zum Anschluss der Ventilinsel VTSA/VTSA-F mit Sub-D Multipolanschluss folgende 37-polige Anschlussleitungen von Festo:

- NEBV-...-LE10 für max. 8 Magnetspulen
- NEBV-...-LE26 für max. 22 Magnetspulen
- NEBV-...-LE27 für max. 23 Magnetspulen
- NEBV-...-LE37 für max. 32 Magnetspulen
- NECV-S1W37 Konfektionierbarer Steckverbinder

### AS-Interface-Anschluss

VTSA/VTSA-F Ventilinseln mit AS-Interface-Anschluss können mit bis zu 8 Ventilen mit max. 8 Magnetspulen ausgebaut werden.

Die Ventilinsel mit AS-Interface-Anschluss basiert auf der gleichen elektrischen Verkettung wie die Ventilinsel mit Multipolanschluss.

So ist es möglich, eine Ventilinsel mit Multipolanschluss durch ein AS-Interface-Modul umzurüsten. Zu beachten sind dabei die technischen Spezifikationen des Systems AS-Interface.



#### Hinweis

AS-Interface-Modul VAEM-S6-S-FAS-4-4E  
Bei gleichzeitiger Bestromung von max. 4 Magnetspulen (Baubreite 52 mm) ist das AS-Interface-Modul immer mit Zusatzspannungsversorgung zu betreiben.

Weitere Informationen entnehmen Sie bitte

→ Internet: as-interface

### Feldbusanschluss/Steuerblock

In Verbindung mit dem CPX-Interface gelten alle Funktionen und Leistungsmerkmale der elektrischen Peripherie CPX. Das heißt:

- Versorgung der Ventile und elektrischen Ausgänge über den Betriebsspannungsanschluss CPX
- getrennte Versorgung und Abschaltung der Ventile über einen separaten Ventilanschluss der CPX



#### Hinweis

Weitere Informationen entnehmen Sie bitte

→ Internet: cpx

## Merkmale – Elektrik

### I-Port/IO-Link

VTSA/VTSA-F Ventilinseln mit I-Port/IO-Link-Anschluss können mit bis zu 16 Ventilen mit max. 32 Magnetspulen ausgebaut werden.

Die Ventilinsel mit I-Port/IO-Link-Anschluss basiert auf der gleichen elektrischen Verkettung wie die Ventilinsel mit Multipolanschluss.

So ist es möglich, eine Ventilinsel mit Multipolanschluss durch ein I-Port/IO-Link-Modul umzurüsten. Zu beachten sind dabei die technischen Spezifikationen des Systems I-Port/IO-Link.



#### Hinweis

AS-I-Modul  
VAEM-S6-S-FAS-4-4E. Bei gleichzeitiger Bestromung von max. 4 Magnetspulen (Baubreite 52 mm) ist das AS-I-Modul immer mit Zusatzspannungsvorsorgung zu betreiben. Weitere Informationen entnehmen Sie bitte  
→ Internet: i-port, io-link

### AP-Schnittstelle

VTSA/VTSA-F Ventilinseln mit AP-Schnittstelle können mit bis zu 12 Ventilen mit max. 24 Magnetspulen ausgebaut werden.

Die Ventilinsel mit AP-Schnittstelle basiert auf der gleichen elektrischen Verkettung wie die Ventilinsel mit Multipolanschluss.

So ist es möglich, eine Ventilinsel mit Multipolanschluss durch eine AP-Schnittstelle umzurüsten. Zu beachten sind dabei die technischen Spezifikationen der AP-Schnittstelle.



#### Hinweis

AS-I-Modul  
VAEM-S6-S-FAS-4-4E. Bei gleichzeitiger Bestromung von max. 4 Magnetspulen (Baubreite 52 mm) ist das AS-I-Modul immer mit Zusatzspannungsvorsorgung zu betreiben. Weitere Informationen entnehmen Sie bitte  
→ Internet: ap

## Merkmale – Elektrik

### Regeln zur Adressierung

#### Adressvergabe

Die Adressbelegung ist unabhängig von der Bestückung mit mono- oder bistabilen Ventilen.

Die Adressvergabe ist lückenlos aufsteigend von links nach rechts.

#### Monostabiles Magnetventil

Ein Ventilplatz zum Ansteuern einer Magnetspule (VABV...T1) belegt eine Adresse.

#### Bistabiles Magnetventil

Ein Ventilplatz zum Ansteuern von zwei Magnetspulen (VABV...T2) belegt zwei Adressen. Dabei gilt folgende Zuordnung:

- Spule 14: niederwertige Adresse
- Spule 12: höherwertige Adresse

#### Verbindungsleitung

Die Aderfarbe beziehen sich auf die folgenden vorkonfektionierten Verbindungsleitung von Festo:

- NEBV-...-LE10 für Ventilinsel mit max. 8 Magnetspulen
- NEBV-...-LE26 für Ventilinsel mit max. 22 Magnetspulen
- NEBV-...-LE27 für Ventilinsel mit max. 23 Magnetspulen
- NEBV-...-LE37 für Ventilinsel mit max. 32 Magnetspulen

### Pinbelegung – Multipol, Dose Sub-D, 24 V DC, Elektrische Ansteuerung Code MP1

	Pin <sup>2)</sup>	Adresse/Spule	Aderfarbe <sup>1)</sup>		Pin <sup>2)</sup>	Adresse/Spule	Aderfarbe <sup>1)</sup>
	1	0	WH		17	16	WH PK
	2	1	BN		18	17	PK BN
	3	2	GN		19	18	WH BU
	4	3	YE		20	19	BN BU
	5	4	GY		21	20	WH RD
	6	5	PK		22	21	BN RD
	7	6	BU		23	22	GY GN
	8	7	RD		24	23	YE GY
	9	8	GY PK		25	24	PK GN
	10	9	RD BU		26	25	YE PK
	11	10	WH GN		27	26	GN BU
	12	11	BN GN		28	27	YE BU
	13	12	WH YE		29	28	GN RD
	14	13	YE BN		30	29	YE RD
	15	14	WH GY		31	30	GN BK
	16	15	GY BN		32	31	GY BU
<b>Hinweis</b> Die Zeichnung stellt die Draufsicht auf die Sub-D Steckdose an der Verbindungsleitung NEBV-... dar.	<b>Leiter</b>						
	33	0 V <sup>3)</sup>	YE BK		35	0 V <sup>3)</sup>	BN BK
	34	0 V <sup>3)</sup>	WH BK		36	0 V <sup>3)</sup>	BK
<b>Erdung</b>							
37	FE	VT		–	–	–	–

1) Nach IEC 757

2) Pin 9 ... 35: Nicht belegt bei Verbindungsleitung NEBV-...-LE10

Pin 23 ... 33: Nicht belegt bei Verbindungsleitung NEBV-...-LE26

Pin 24 ... 33: Nicht belegt bei Verbindungsleitung NEBV-...-LE27

3) 0 V bei plusschaltenden Steuersignalen; bei minusschaltenden Steuersignalen 24 V anschließen. Ein Mischbetrieb ist nicht zulässig, weil sich alle Steuersignale der Magnetspulen einer Ventilinsel eine gemeinsame Masse teilen!



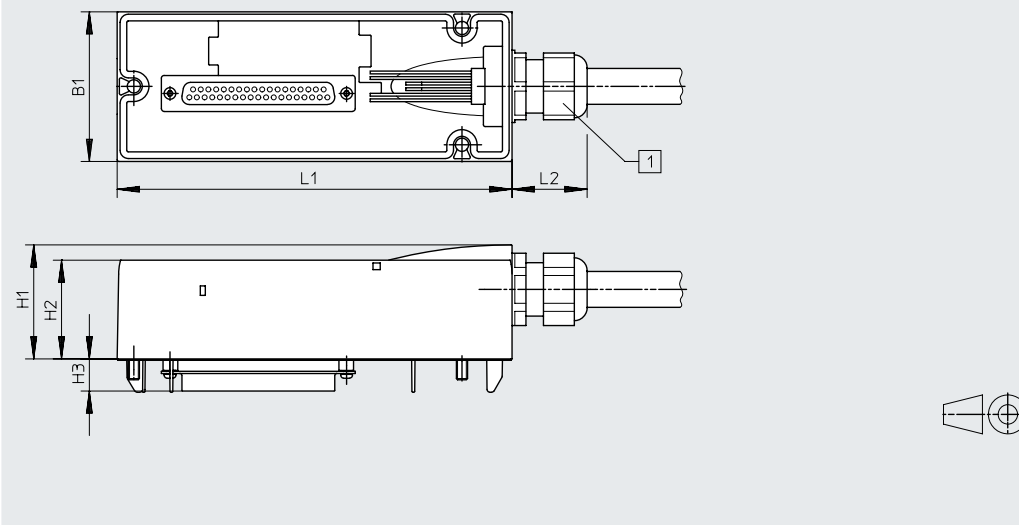
## Merkmale – Elektrik

## Abmessungen

Download CAD-Daten → [www.festo.com](http://www.festo.com)

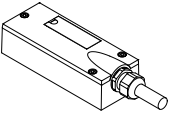
Verbindungsleitung NEBV-...

[1] Kabelverschraubung M20x1,5



Typ	B1	H1	H2	H3	L1	L2
NEBV-...	54	41	36	11,6	142	27

## Bestellangaben – Verbindungsleitung, Sub-D, 24 V DC, Elektrische Ansteuerung Code MP1

	Kabelmantel	Verbindungsleitung	Länge [m]	Teile-Nr.	Typ
	TPE-U(PUR)	für max. 8 Magnetspulen, 10-adrig	2,5	539240	NEBV-S1W37-E-2.5-LE10
			5	539241	NEBV-S1W37-E-5-LE10
			10	539242	NEBV-S1W37-E-10-LE10
		für max. 22 Magnetspulen, 26-adrig	2,5	539243	NEBV-S1W37-E-2.5-LE26
			5	539244	NEBV-S1W37-E-5-LE26
			10	539245	NEBV-S1W37-E-10-LE26
		für max. 32 Magnetspulen, 37-adrig	2,5	539246	NEBV-S1W37-K-2.5-LE37
			5	539247	NEBV-S1W37-K-5-LE37
			10	539248	NEBV-S1W37-K-10-LE37
	PVC	für max. 8 Magnetspulen, 10-adrig	2,5	543271	NEBV-S1W37-KM-2.5-LE10
			5	543272	NEBV-S1W37-KM-5-LE10
			10	543273	NEBV-S1W37-KM-10-LE10
		für max. 23 Magnetspulen, 27-adrig	2,5	543274	NEBV-S1W37-KM-2.5-LE27
			5	543275	NEBV-S1W37-KM-5-LE27
			10	543276	NEBV-S1W37-KM-10-LE27
für max. 32 Magnetspulen, 37-adrig		2,5	543277	NEBV-S1W37-KM-2.5-LE37	
		5	543278	NEBV-S1W37-KM-5-LE37	
		10	543279	NEBV-S1W37-KM-10-LE37	

Merkmale – Elektrik

**Pinbelegung – Multipol, Klemmleiste (CageClamp), 24 V DC; Elektrische Ansteuerung Code T (basierend auf Norm: EN 61984)**

	Klemme	Spule/Adresse		Klemme	Spule/Adresse
Zur Ansteuerung der Ventile ist jede Ventilschule einer bestimmten Klemme auf der Klemmleiste zugeordnet.					
	1	0		17	16
	2	1		18	17
	3	2		19	18
	4	3		20	19
	5	4		21	20
	6	5		22	21
	7	6		23	22
	8	7		24	23
	9	8		25	24
	10	9		26	25
	11	10		27	26
	12	11		28	27
	13	12		29	28
	14	13		30	29
	15	14		31	30
	16	15		32	31
<p><b>Hinweis</b></p> <p>Die Zeichnung stellt die Draufsicht auf die Multipol Klemmleiste (CageClamp) dar.</p>	Leiter				
	33	0 V		35	0 V
	34	0 V		36	0 V

**Pinbelegung – Multipol, Rundsteckverbinder, 24 V DC; Elektrische Ansteuerung Code MP4**

	Adresse	Pin <sup>1)</sup>		Adresse	Pin <sup>1)</sup>
	0	15		8	17
	1	7		9	9
	2	5		10	2
	3	4		11	13
	4	16		12	11
	5	8		13	10
	6	3		14	1
	7	14		15	18

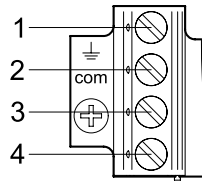
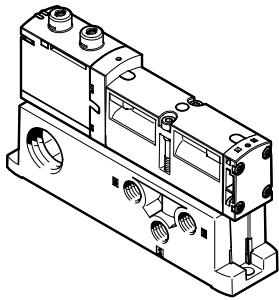
**Pinbelegung – Multipol, Rundsteckverbinder, 24 V DC; Elektrische Ansteuerung – CNOMO-Belegung**

	Pin	Ventilplatz/Magnetspule		Pin	Ventilplatz/Magnetspule
	1	8/14		11	7/14
	2	6/14		12	FE
	3	4/14		13	6/12
	4	2/12		14	4/12
	5	2/14		15	1/14
	6	0 V <sup>1)</sup>		16	3/14
	7	1/12		17	5/14
	8	3/12		18	8/12
	9	5/12		19	nicht belegt
	10	7/12			

1) Pin 6: 0 V bei plusschaltenden Steuersignalen; bei minusschaltenden Steuersignalen 24 V anschließen; Mischbetrieb ist unzulässig!  
 Pin 12: Erde  
 Pin 19: nicht belegt

## Merkmale – Elektrik

## Elektrischer Anschluss Einzelventil 24 V DC bis Baubreite 52 mm



Pinbelegung bei kundenseitiger  
Konfektionierung

bei positiver Ansteuerung:

Pin1 – nicht belegt

Pin2 –  $U_B$  für Spule 12

Pin3 – 0 V für Spule 12 und 14

Pin4 –  $U_B$  für Spule 14

bei negativer Ansteuerung:

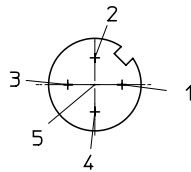
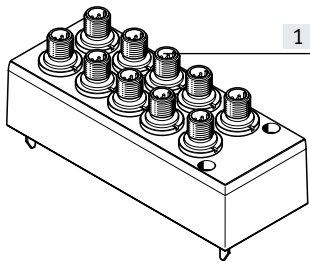
Pin1 – nicht belegt

Pin2 – 0 V für Spule 12

Pin3 –  $U_B$  für Spule 12 und 14

Pin4 – 0 V für Spule 14

## Elektrischer Einzelanschluss 6fach oder 10fach 24 V DC, Code MP2/MP3 für Ventilinsel bis Baubreite 52 mm



[1] Anschluss-Stecker M12x1,  
5-polig

Pinbelegung M12

bei positiver Ansteuerung:

Pin1 – nicht belegt

Pin2 –  $U_B$  für Spule 12

Pin3 – 0 V für Spule 12 und 14

Pin4 –  $U_B$  für Spule 14

Pin5 – Funktionserde

Pinbelegung M12

bei negativer Ansteuerung:

Pin1 – nicht belegt

Pin2 – 0 V für Spule 12

Pin3 –  $U_B$  für Spule 12 und 14

Pin4 – 0 V für Spule 14

Pin5 – Funktionserde

 Hinweis

- Mischbetrieb von plusschaltenden (PNP) und minusschaltenden (NPN) Steuersignalen ist unzulässig weil sich alle Steuersignale der Magnetspulen einer Ventilinsel eine gemeinsame Masse teilen.
- Alle M12-Anschlüsse (MP2/MP3) innerhalb der Ventilinsel teilen sich eine gemeinsame Masse.

## Anwendungshinweise

### Betriebsmittel

Betreiben Sie wenn möglich Ihre Anlage mit ungeölter Druckluft. Festo Ventile und Zylinder sind so konstruiert, dass sie bei bestimmungsgemäßer Verwendung keine zusätzliche Schmierung benötigen und trotzdem eine hohe Lebensdauer erreichen. Die nach dem Kompressor aufbereitete Druckluft muss der Qualität ungeölter Druckluft entsprechen. Betreiben Sie wenn möglich nicht die gesamte Anlage mit geölter Druckluft. Installieren Sie wenn möglich die Öler immer nur direkt vor dem verbrauchenden Aktuator.

Falsches Zusatzöl und zu hoher Ölgehalt in der Druckluft verkürzen die Lebensdauer der Ventilinsel. Verwenden Sie das Festo Spezialöl OFSW-32 oder die im Festo Katalog aufgeführten Alternativen (entsprechend DIN 51524 HLP32, Grundviskosität 32 CST bei 40 °C).

### Bioöle

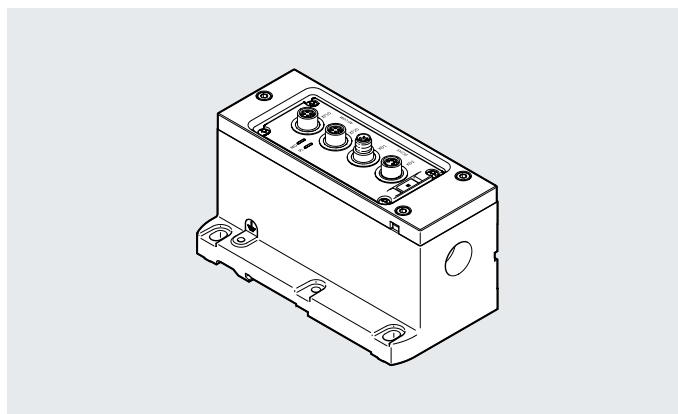
Bei Verwendung von Bioölen (Öle, die auf Basis synthetischer oder nativer Ester aufgebaut sind z. B. Rapsölmethylester) darf der Restölgehalt von max. 0,1 mg/m<sup>3</sup> nicht überschritten werden (siehe ISO 8573-1:2010 Klasse 2).

### Mineralöle

Bei Verwendung von Mineralölen (z. B. HLP-Öle nach DIN 51524 Teil 1 bis 3) oder entsprechenden Ölen auf Basis von Polyalphaolefinen (PAO) darf der Restölgehalt von max. 5 mg/m<sup>3</sup> nicht überschritten werden (siehe ISO 8573-1:2010 Klasse 4). Ein höherer Restölgehalt kann unabhängig vom Kompressorenöl grundsätzlich nicht zugelassen werden, da sonst der Grundschmierstoff mit der Zeit ausgewaschen wird.

## Datenblatt AP-Schnittstelle

Die Signalansteuerung von der Steuerung zur Ventilinsel erfolgt über das AP-Bus Protokoll von Festo.



### Anwendung

Die AP-Schnittstelle bindet die VTSA Ventilinsel mit bis zu 12 Ventilen (24 Ventilspulen) an ein CPX-AP System an.

### Implementierung

Die AP-Schnittstelle dient der direkten Integration der VTSA Ventilinsel in das dezentrale IO-System.

### Allgemeine Technische Daten

AP-Schnittstelle	
Anschlusslage	oben
Verpolungsschutz	ja
Anzahl Pole/Adern	4
Maximale Anzahl der Ventilplätze	12
Maximale Anzahl der Ventilspulen	24

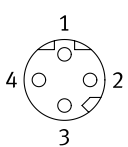
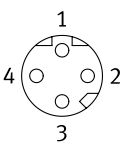
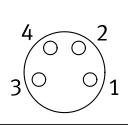
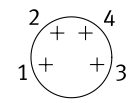
## Datenblatt AP-Schnittstelle

<b>Allgemeine Daten</b>		
Diagnose per LED		Diagnose pro Modul Spannungsversorgung Last
Diagnose per interner Kommunikation		Abschaltung Last Überspannung Elektronik/Sensorik Unterspannung Last
Modulparameter		Konfiguration Spannungsüberwachung Lastversorgung PL Verhalten im Fehlerzustand
<b>Technische Daten – Elektrisch</b>		
Nennbetriebsspannung	[V AC]	110
	[V DC]	24
Nennbetriebsspannung Elektrik/Sensoren	[V DC]	24
Nennbetriebsspannung Last	[V DC]	24
Zulässige Spannungsschwankungen Elektrik/Sensoren	[%]	± 25
Zulässige Spannungsschwankungen Last	[%]	± 10
Eigenstromaufnahme Elektrik/Sensoren	[mA]	typ. 34 mA
Eigenstromaufnahme Last	[mA]	typ. 16 mA
Max. Stromversorgung	[A]	2 x 4 A (externe Sicherung erforderlich)
Netzausfallüberbrückung	[ms]	10
Netzausfallüberbrückung Last	[ms]	3
Absicherung (Kurzschluss)		interne elektronische Sicherung pro Kanal
<b>Spannungsversorgung</b>		
Funktion		Elektronik/Sensorik und Last kommend
Anschlussart		Stecker
Anschlusstechnik		M8x1, A-codiert
Anzahl Pole/Adern		4
<b>Spannungweiterleitung</b>		
Funktion		Elektronik/Sensorik und Last gehend
Anschlussart		Dose
Anschlusstechnik		M8x1, A-codiert
Anzahl Pole/Adern		4
<b>Technische Daten – Mechanisch</b>		
Produktgewicht	[g]	712
Abmessungen B x L x H	[mm]	71 x 142 x 84
<b>Werkstoffe</b>		
Deckel		Alu-Druckguss
Gewindehülse		Messing vernickelt
Werkstoff-Hinweis		RoHS konform
LABS-Konformität		VDMA24364-B2-L

## Datenblatt AP-Schnittstelle

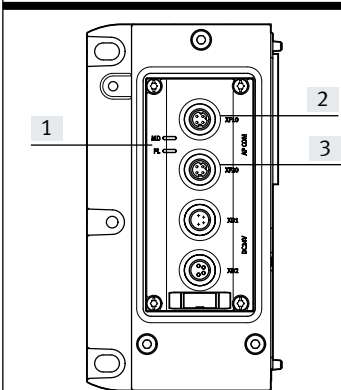
Betriebs- und Umweltbedingungen		
Umgebungstemperatur	[°C]	+5 ... +50
Hinweis zur Umgebungstemperatur		Umgebungstemperatur-Derating nach IEC 61131-2:2017 beachten
Lagertemperatur	[°C]	-20 ... +60
Relative Luftfeuchtigkeit	[%]	5 ... 95 nicht kondensierend
Korrosionsbeständigkeit KBK <sup>1)</sup>		2
CE-Zeichen (siehe Konformitätserklärung) <sup>2)</sup>		nach EU-EMV-Richtlinie nach EU-RoHS-Richtlinie
Zulassung		RCM Mark
Schutzart		IP65
Hinweis zur Schutzart		in montiertem Zustand ungenutzte Anschlüsse verschließen
Nenneinsatzhöhe	[m]	≤ 2000 NHN
Maximale Leitungslänge	[m]	50, Systemkommunikation
Maximale Aufstellhöhe	[m]	3500
Hinweis zur maximalen Aufstellhöhe		> 2000 m ASL (< 79,5 kPa) Umgebungstemperatur-Derating nach IEC 61131-2:2017 beachten

1) Weitere Informationen [www.festo.com/x/topic/kbk](http://www.festo.com/x/topic/kbk)2) Weitere Informationen [www.festo.com/catalogue/...](http://www.festo.com/catalogue/...) → Support/Downloads.

Pinbelegung			
	Pin	Belegung	Beschreibung
<b>M8, D-codiert, Dose</b>			
AP in (AP-COM) 	1	TX-	AP-Bus, Sendesignal positiv
	2	RX+	AP-Bus, Empfangssignal positiv
	3	TX+	AP-Bus, Empfangssignal negativ
	4	RX-	AP-Bus, Sendesignal negativ
AP out (AP-COM) 	1	RX-	AP-Bus, Sendesignal positiv
	2	TX+	AP-Bus, Empfangssignal positiv
	3	RX+	AP-Bus, Empfangssignal negativ
	4	TX-	AP-Bus, Sendesignal negativ
Power Out (Spannungswweiterleitung) 	1	24 V PS	Versorgungsspannung Elektronik und Sensorik
	2	0 V PL	Versorgungsspannung Ventile und Ausgänge
	3	0 V PS	Versorgungsspannung Elektronik und Sensorik
	4	24 V PL	Versorgungsspannung Ventile und Ausgänge
<b>M8, D-codiert, Stecker</b>			
Power In (Spannungsversorgung) 	1	24 V PS	Versorgungsspannung Elektronik und Sensorik
	2	0 V PL	Versorgungsspannung Ventile und Ausgänge
	3	0 V PS	Versorgungsspannung Elektronik und Sensorik
	4	24 V PL	Versorgungsspannung Ventile und Ausgänge

## Datenblatt AP-Schnittstelle

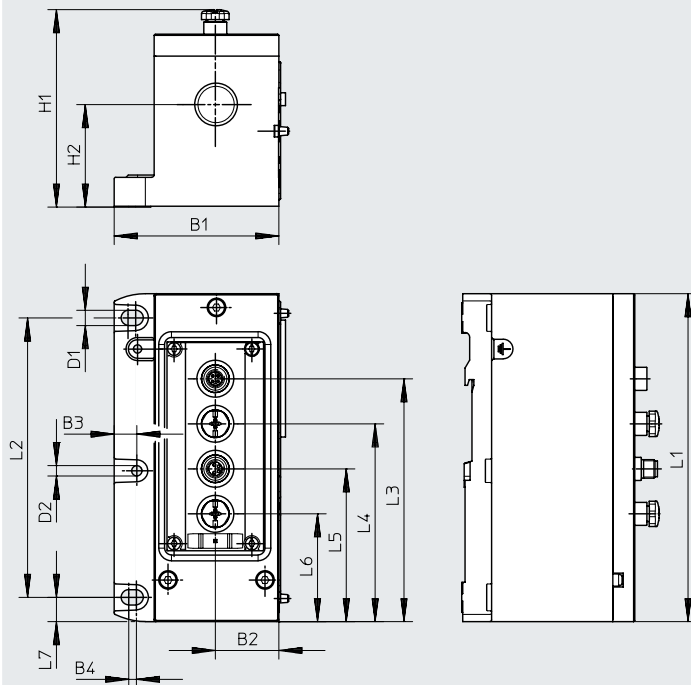
### Anschluss- und Anzeigeelemente



- [1] LED-Anzeigen für Modul Diagnose (MD) und Power Load (PL)
- [2] AP in (AP-COM)
- [3] AP out (AP-COM)
- [4] Power in (Spannungsversorgung)
- [5] Power out (Spannungsweiterleitung)

### Abmessungen

Download CAD-Daten → [www.festo.com](http://www.festo.com)



Typ	B1	B2	B3	B4	D1	D2	H1	H2
VABA-S6-1-AP	71,3	27,5	9,8	3	6,6	4,5	85,5	44,4


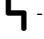


Typ	L1	L2	L3	L4	L5	L6	L7
VABA-S6-1-AP	142	121	105,2	85,7	66,2	46,7	10,5

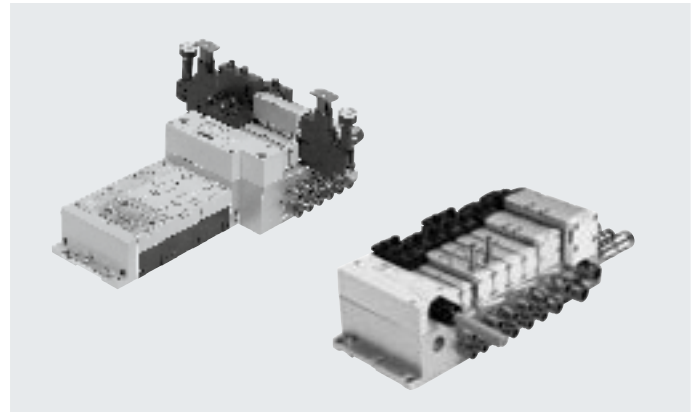
### Bestellangaben – AP-Schnittstelle

	Beschreibung	Teile-Nr.	Typ
	AP-Schnittstelle für den Betrieb in einem AP-System	<b>8152356</b>	<b>VABA-S6-1-AP</b>



## Datenblatt – Ventilinsel

-  - Breite der Ventile nach ISO 15407-2
  - 18 mm
  - 26 mm
- nach ISO 5599-2
  - 42 mm (ISO 1)
  - 52 mm (ISO 2)
  
-  - Spannung  
24 V DC
  
-  - Durchfluss<sup>1)</sup>
  - Baubreite 18 mm:  
bis 550 (700) l/min
  - Baubreite 26 mm:  
bis 1100 (1350) l/min
  - Baubreite 42 mm:  
bis 1300 (1860) l/min
  - Baubreite 52 mm  
bis 2900 l/min
  
-  - Reparaturservice



1) Durchflusswerte in Klammern gelten für VTSA-F

Allgemeine Technische Daten	
Inseltyp VTSA/VTSA-F	VTSA entspricht Standard, VTSA-F mit optimiertem Durchfluss
Ventilgrößen	Baubreite 18 mm, 26 mm, 42 mm, 52 mm
Betätigungsart	elektrisch
Elektrische Ansteuerung	bei Multipol: Multipol
	bei Feldbus: Integrierte Steuerung, Feldbus, Industrial Ethernet
Steuerart	vorgesteuert
Abluftfunktion, drosselbar	über Drosselplatte
Befestigungsart	Wandmontage
	auf Hutschiene nach EN 60715
Einbaulage	beliebig
Handhilfsbetätigung	tastend, rastend, verdeckt
Vakuumentauglich	ja
Ventilinselaufbau	modular, Ventilgrößen mischbar
Max. Anzahl Ventilplätze	32 <sup>1)</sup>
Pneumatische Anschlüsse – NPT-Gewinde	
Pneumatischer Anschluss	über Verkettungsplatte
Anschluss Einspeisung 1	Abhängig von der verwendeten Endplatte, bzw. Versorgungsplatte (und Adapterplatte bei Verwendung von ISO Größe 3 Ventilen)
Anschluss Entlüftung 3/5	Abhängig von der verwendeten Endplatte, bzw. Versorgungsplatte (und Adapterplatte bei Verwendung von ISO Größe 3 Ventilen)
Arbeitsanschlüsse 2/4	Abhängig von der Auswahl der Anschlussart
Anschluss externe Steuerluftversorgung 14	Abhängig von der verwendeten Endplatte (und Adapterplatte bei Verwendung von ISO Größe 3 Ventilen)
Anschluss Steuerabluft 12	Abhängig von der verwendeten Endplatte (und Adapterplatte bei Verwendung von ISO Größe 3 Ventilen)

1) Abhängig von der elektrischen Ansteuerung und der verwendeten Verkettungsplatten

† Hinweis: Dieses Produkt entspricht ISO 1179-1 und ISO 228-1.

## Datenblatt – Ventilinsel

Normalennendurchfluss Ventil/Ventilinsel [l/min] Ventilfunktion (mit Ventil-Code)	Insel-Code	Baubreite 18 mm			Baubreite 26 mm		
		Ventil	Ventil auf Ventilinsel VTSA	Ventil auf Ventilinsel VTSA-F	Ventil	Ventil auf Ventilinsel VTSA	Ventil auf Ventilinsel VTSA-F
5/2 bistabil (B52)	J	750	550	700	1400	1100	1350
5/2 bistabildominierend (D52)	D	750	550	700	1400	1100	1350
5/2 monostabil, pneum. Feder (M52A)	M	750	550	700	1400	1100	1350
5/2 monostabil, mech. Feder (M52M)	O	750	550	700	1400	1100	1350
5/3 geschlossen (P53C)	G	700	450	650	1400 <sup>1)</sup> 700 <sup>2)</sup>	1000 <sup>1)</sup> 700 <sup>2)</sup>	1350 <sup>1)</sup> 700 <sup>2)</sup>
5/3 entlüftet (P53E)	E	700 <sup>1)</sup> 330 <sup>2)</sup>	450 <sup>1)</sup> 330 <sup>2)</sup>	480 <sup>1)</sup> 330 <sup>2)</sup>	1400 <sup>1)</sup> 700 <sup>2)</sup>	1000 <sup>1)</sup> 700 <sup>2)</sup>	1350 <sup>1)</sup> 700 <sup>2)</sup>
5/3 belüftet (P53U)	B	700 <sup>1)</sup> 330 <sup>2)</sup>	450 <sup>1)</sup> 330 <sup>2)</sup>	480 <sup>1)</sup> 330 <sup>2)</sup>	1400 <sup>1)</sup> 700 <sup>2)</sup>	1000 <sup>1)</sup> 700 <sup>2)</sup>	1350 <sup>1)</sup> 700 <sup>2)</sup>
5/3 entlüftet, Schaltstellung 14 rastend (P53ED)	SA	–	380 <sup>1)</sup> 310 <sup>2)</sup>	430 <sup>1)</sup> 360 <sup>2)</sup>	1400 <sup>1)</sup> 700 <sup>2)</sup>	1000 <sup>1)</sup> 700 <sup>2)</sup>	1350 <sup>1)</sup> 700 <sup>2)</sup>
5/3 entlüftet, Schaltstellung 12 rastend (P53EP)	SE	–	380 <sup>1)</sup> 300 <sup>2)</sup>	460 <sup>1)</sup> 350 <sup>2)</sup>	1400 <sup>1)</sup> 700 <sup>2)</sup>	1000 <sup>1)</sup> 700 <sup>2)</sup>	1350 <sup>1)</sup> 700 <sup>2)</sup>
5/3 Anschluss 2 belüftet, 4 entlüftet, Schaltstellung 14 rastend (P53AD)	SB	–	380 <sup>1)</sup> 350 <sup>2)</sup>	440 <sup>1)</sup> 400 <sup>2)</sup>	700 <sup>1)</sup> 700 <sup>2)</sup>	700 <sup>1)</sup> 700 <sup>2)</sup>	700 <sup>1)</sup> 700 <sup>2)</sup>
5/3 Anschluss 4 belüftet, 2 entlüftet, Schaltstellung 14 rastend (P53BD)	SD	–	370 <sup>1)</sup> 340 <sup>2)</sup>	430 <sup>1)</sup> 360 <sup>2)</sup>	–	850 <sup>1)</sup> 820 <sup>2)</sup>	950 <sup>1)</sup> 860 <sup>2)</sup>
2x3/2 monostabil geschlossen (T32C)	K	600	400	550	1250	900	1150
2x3/2 monostabil offen (T32U)	N	600	400	550	1250	900	1150
2x3/2 monostabil offen/geschlossen (T32H)	H	600	400	550	1250	900	1150
2x3/2 monostabil geschlossen (T32N)	Q	600	400	550	1250	900	1150
2x3/2 monostabil offen (T32F)	P	600	400	550	1250	900	1150
2x3/2 monostabil offen/geschlossen (T32W)	R	600	400	550	1250	900	1150
2x2/2 monostabil geschlossen (T22C)	VC	700	500	650	1350	1000	1300
2x2/2 monostabil geschlossen (T22CV)	VV	700	500	650	1350	1000	1300

1) Schaltstellung

2) Mittelstellung

## Datenblatt – Ventilinsel

Normalnennendurchfluss Ventil/Ventilinsel [l/min] Ventilfunktion (mit Ventil-Code)	Insel- Code	Baubreite 42 mm			Baubreite 52 mm		
		Ventil	Ventil auf Ven- tilinsel VTSA	Ventil auf Ven- tilinsel VTSA-F	Ventil	Ventil auf Ven- tilinsel VTSA	Ventil auf Ven- tilinsel VTSA-F
5/2 bistabil (B52)	J	2000	1300	1860	4000	2900	2900
5/2 bistabildominierend (D52)	D	2000	1300	1860	4000	2900	2900
5/2 monostabil, pneum. Feder (M52A)	M	2000	1300	1860	4000	2900	2900
5/2 monostabil, mech. Feder (M52M)	O	2000	1300	1860	4000	2900	2900
5/3 geschlossen (P53C)	G	1900 <sup>1)</sup> 950 <sup>2)</sup>	1200 <sup>1)</sup> 800 <sup>2)</sup>	1690 <sup>1)</sup> 830 <sup>2)</sup>	3600 <sup>1)</sup> 1700 <sup>2)</sup>	2800 <sup>1)</sup> 1700 <sup>2)</sup>	2800 <sup>1)</sup> 1700 <sup>2)</sup>
5/3 entlüftet (P53E)	E	1900 <sup>1)</sup> 950 <sup>2)</sup>	1200 <sup>1)</sup> 800 <sup>2)</sup>	1690 <sup>1)</sup> 830 <sup>2)</sup>	3600 <sup>1)</sup> 1700 <sup>2)</sup>	2800 <sup>1)</sup> 1700 <sup>2)</sup>	2800 <sup>1)</sup> 1700 <sup>2)</sup>
5/3 belüftet (P53U)	B	1900 <sup>1)</sup> 950 <sup>2)</sup>	1200 <sup>1)</sup> 800 <sup>2)</sup>	1690 <sup>1)</sup> 830 <sup>2)</sup>	3600 <sup>1)</sup> 1700 <sup>2)</sup>	2800 <sup>1)</sup> 1700 <sup>2)</sup>	2800 <sup>1)</sup> 1700 <sup>2)</sup>
5/3 belüftet 1 nach 2, 4 nach 5 geschlossen (P53F)	VG	1700 <sup>1)</sup> 700 <sup>2)</sup>	1400 <sup>1)</sup> 800 <sup>2)</sup>	1700 <sup>1)</sup> 700 <sup>2)</sup>	3000 <sup>1)</sup> 900 <sup>2)</sup>	2300 <sup>1)</sup> 900 <sup>2)</sup>	2300 <sup>1)</sup> 900 <sup>2)</sup>
2x3/2 monostabil geschlossen (T32C)	K	1600	1200	1300	3000	2400	2400
2x3/2 monostabil offen (T32U)	N	1600	1200	1300	3000	2400	2400
2x3/2 monostabil offen/geschlossen (T32H)	H	1600	1200	1300	3000	2400	2400
2x3/2 monostabil geschlossen (T32N)	Q	1600	1200	1300	3000	2400	2400
2x3/2 monostabil offen (T32F)	P	1600	1200	1300	3000	2400	2400
2x3/2 monostabil offen/geschlossen (T32W)	R	1600	1200	1300	3000	2400	2400
2x2/2 monostabil geschlossen (T22C)	VC	1600	1400	1500	4000	2800	2800
2x2/2 monostabil geschlossen (T22CV)	VV	1600	1400	1500	–	–	–

1) Schaltstellung

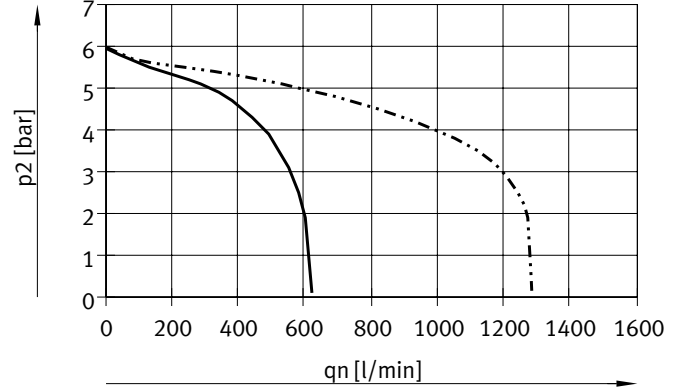
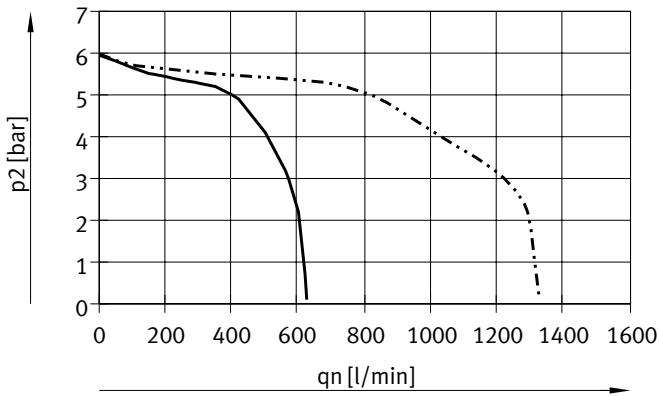
2) Mittelstellung

Datenblatt – Ventilinsel

Durchfluss  $q_n$  in Abhängigkeit vom Ausgangsdruck  $p_2$  mit Druckreglerplatten (P-Reglerplatte) für Anschluss 1

6 bar

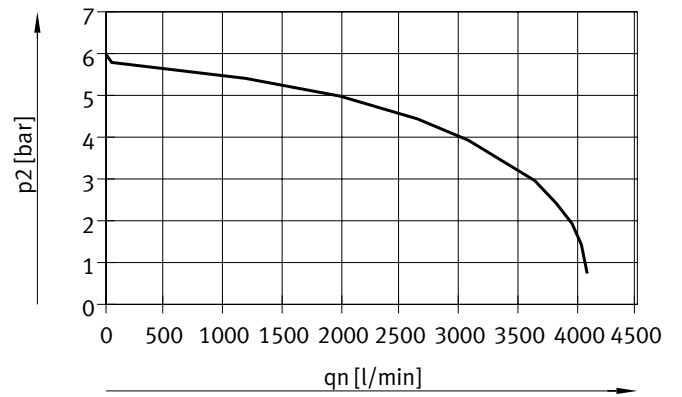
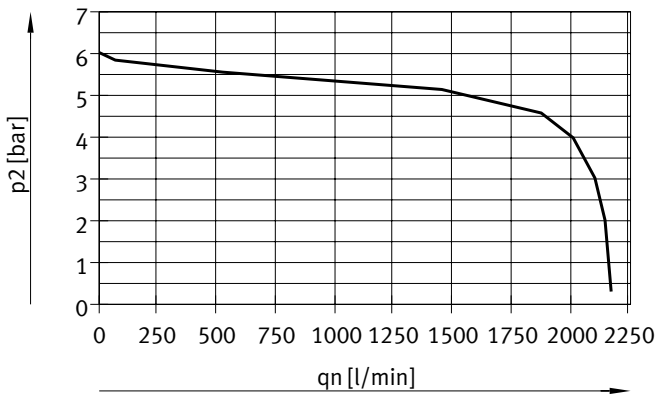
10 bar



— Baubreite 18 mm  
 - - - - - Baubreite 26 mm

— Baubreite 18 mm  
 - - - - - Baubreite 26 mm

Eingangsdruck 10 bar, eingestellter geregelter Druck 6 bar



Baubreite 42 mm (ISO 1)

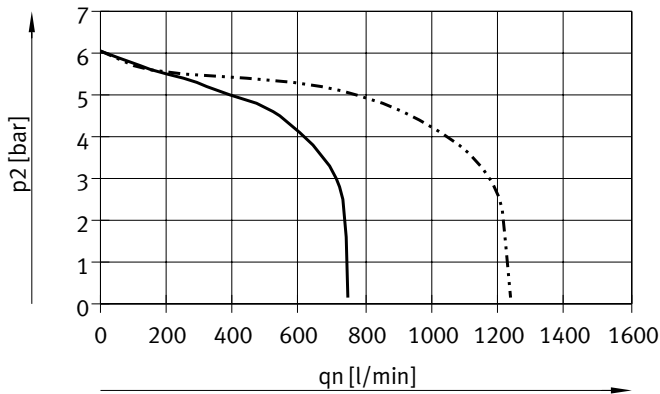
Baubreite 52 mm (ISO 2)

## Datenblatt – Ventilinsel

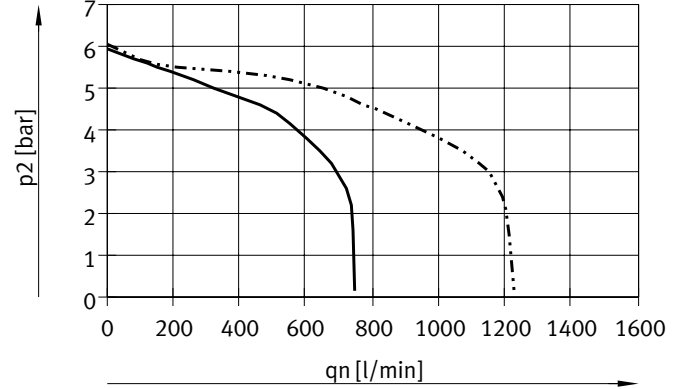
Durchfluss  $q_n$  in Abhängigkeit vom Ausgangsdruck  $p_2$  bei Druckreglerplatten (AB-Reglerplatten) für Anschluss 2, 4 oder Anschlüsse 4/2

6 bar

10 bar

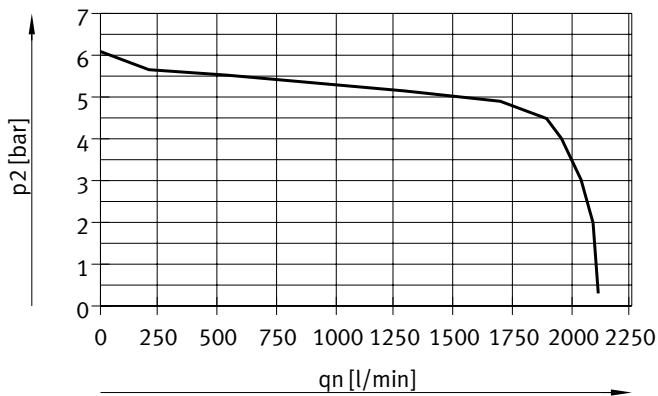


— Baubreite 18 mm  
- - - - - Baubreite 26 mm

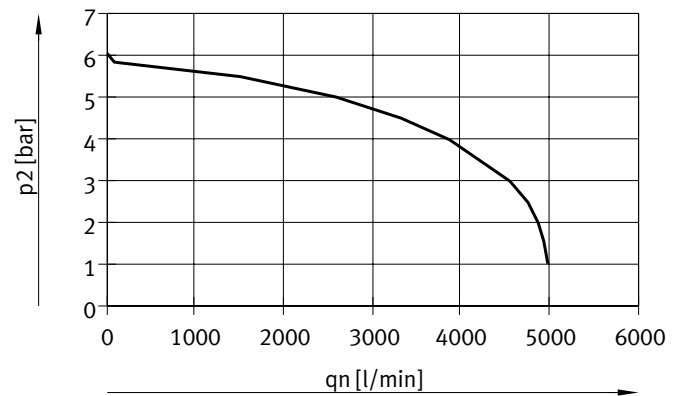


— Baubreite 18 mm  
- - - - - Baubreite 26 mm

Eingangsdruck 10 bar, eingestellter geregelter Druck 6 bar



Baubreite 42 mm (ISO 1)



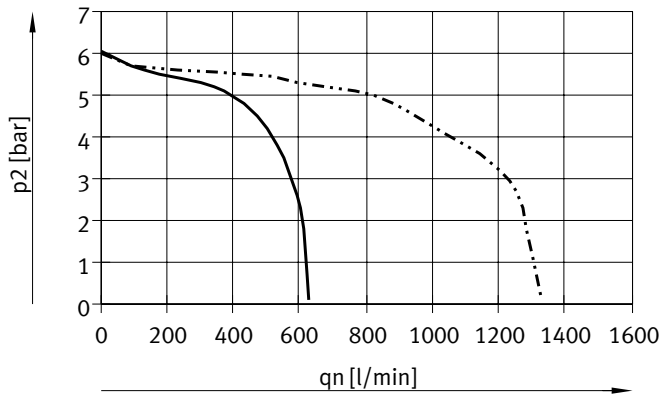
Baubreite 52 mm (ISO 2)

Datenblatt – Ventilinsel

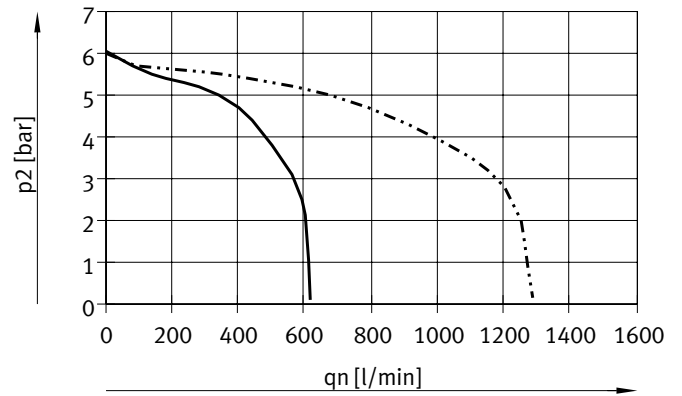
Durchfluss  $q_n$  in Abhängigkeit vom Ausgangsdruck  $p_2$  bei Druckreglerplatten (AB-Reglerplatten, rev.) für Anschlüsse 4/2, reversibel

6 bar

10 bar

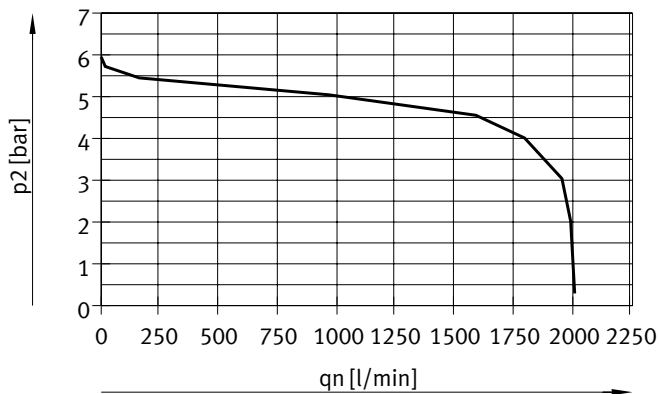


— Baubreite 18 mm  
 - - - - - Baubreite 26 mm

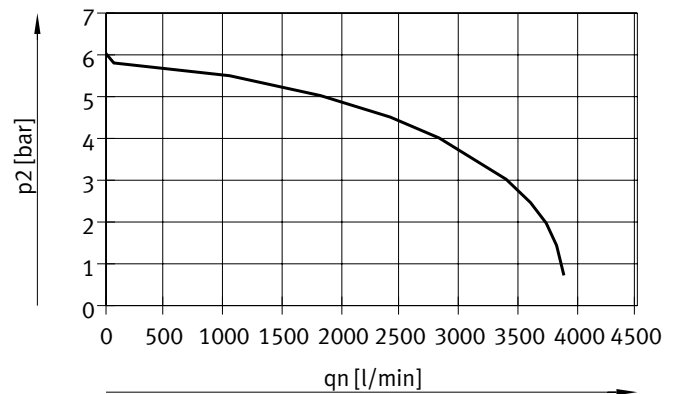


— Baubreite 18 mm  
 - - - - - Baubreite 26 mm

Eingangsdruck 10 bar, eingestellter geregelter Druck 6 bar



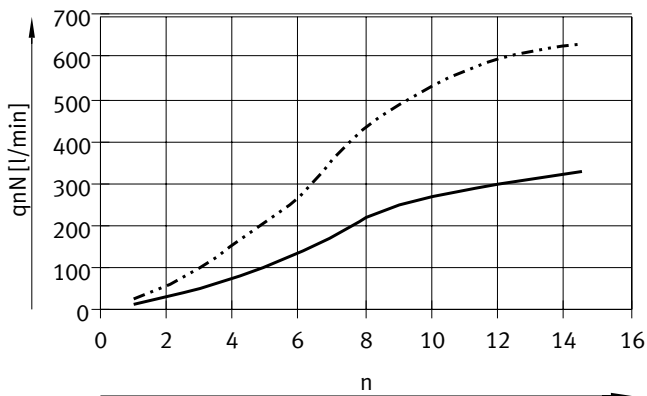
Baubreite 42 mm (ISO 1)



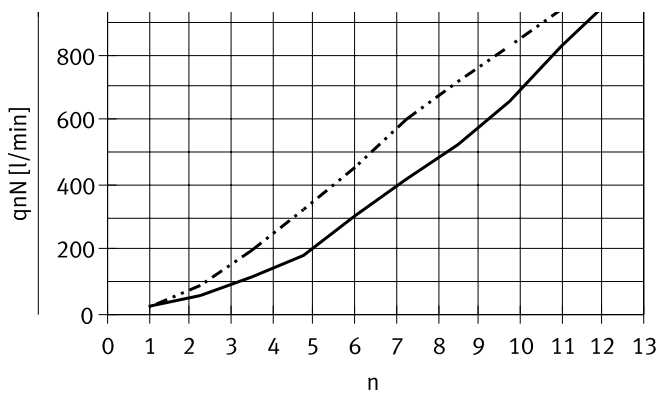
Baubreite 52 mm (ISO 2)

## Datenblatt – Ventilinsel

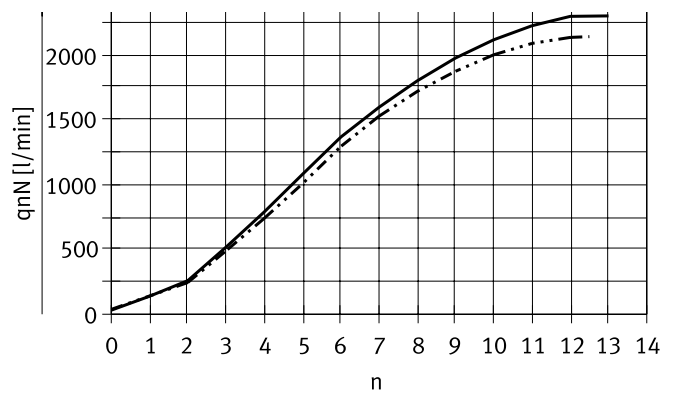
### Durchfluss $q_N$ in Abhängigkeit von der Drosselung



— Baubreite 18 mm  
 - - - - - Baubreite 26 mm

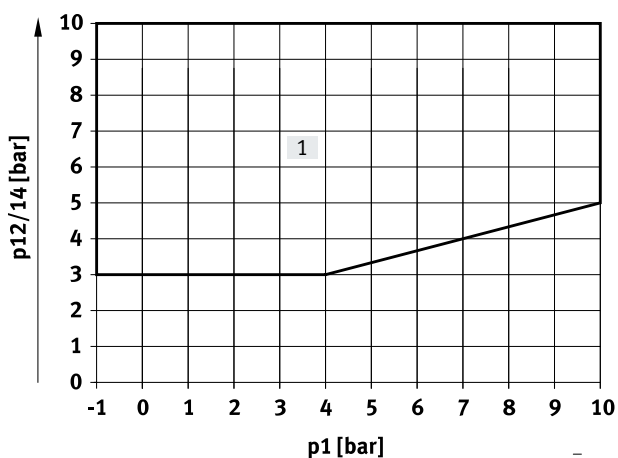


Baubreite 42 mm (ISO 1)  
 — Drosselschraube von 2 → 3  
 - - - - - Drosselschraube von 4 → 5  
 n = Umdrehungen der Einstellschraube



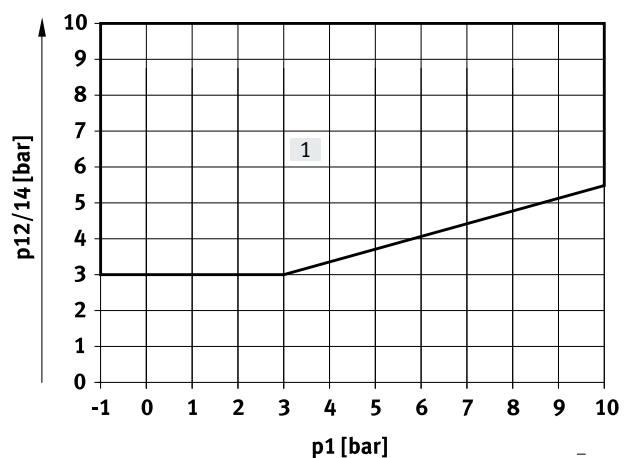
Baubreite 52 mm (ISO 2)  
 — Drosselschraube von 2 → 3  
 - - - - - Drosselschraube von 4 → 5  
 n = Umdrehungen der Einstellschraube

### Steuerdruck $p_{12/14}$ in Abhängigkeit vom Betriebsdruck $p_1$ für 3/2 Wege-Magnetventile (T32, T22)



[1] Arbeitsbereich für Ventile mit externer Steuerluftversorgung

### für 5/2 Wege-Magnetventile (M52, B52, D52, P53)



[1] Arbeitsbereich für Ventile mit externer Steuerluftversorgung

## Datenblatt – Ventilinsel

Normalnennendurchfluss Höhenverkeftung [l/min]				
Baubreiten	18 mm	26 mm	42 mm	52 mm
<b>Drosselplatte</b>				
VABF-S4-2-F1B1-C	siehe Kennlinie Grafik	–	–	–
VABF-S4-1-F1B1-C	–	siehe Kennlinie Grafik	–	–
VABF-S2-1-F1B1-C	–	–	1100	–
VABF-S2-2-F1B1-C	–	–	–	siehe Kennlinie Grafik
<b>Vertikalversorgungsplatte</b>				
VABF-S4-2-P1A ... -G18	430	–	–	–
VABF-S4-1-P1A ... -G14	–	900	–	–
VABF-S2-1-P1A ... -G38	–	–	1300	–
VABF-S2-2-P1A ... -G12	–	–	–	2800
<b>Vertikaldrucksperrplatte</b>				
VABF-S4-2-L1D1-C	400	–	–	–
VABF-S4-2-L1D2-C <sup>1)</sup>	320	–	–	–
VABF-S4-1-L1D1-C	–	800	–	–
VABF-S4-1-L1D2-C <sup>1)</sup>	–	620	–	–
VABF-S2-1-L1D1-C	–	–	1200	–
VABF-S2-2-L1D1-C	–	–	–	1950

1) mit Schlüssel absperbar

Betriebs- und Umweltbedingungen		
Betriebsmedium		Druckluft nach ISO 8573-1:2010 [7:4:4]
Steuermedium		Druckluft nach ISO 8573-1:2010 [7:4:4]
Hinweise zum Betriebs-/ Steuermedium		geölter Betrieb möglich (im weiteren Betrieb erforderlich)
extern	[bar]	–0,9 ... +10
	[MPa]	–0,09 ... +1
intern	[bar]	3 ... 10
	[MPa]	0,3 ... 1
Steuerdruck	[bar]	3 ... 10
	[MPa]	0,3 ... 1
Schalldruckpegel LpA	[dB(A)]	85
Umgebungstemperatur	[°C]	–5 ... +50
Mediumstemperatur	[°C]	–5 ... +50
Lagertemperatur	[°C]	–20 ... +60
relative Luftfeuchtigkeit	[%]	0 ... 90
Zulassung		BIA C-Tick c UL us – Recognized (OL)
CE-Zeichen (siehe Konformitätserklärung)		nach EU-EMV-Richtlinie <sup>1)</sup>
KC-Zeichen		KC-EMV
Korrosionsbeständigkeit KBK <sup>3)</sup>		0

1) Bitte entnehmen Sie den Nutzungsbereich der EG-Konformitätserklärung: [www.festo.com/catalogue/...](http://www.festo.com/catalogue/...) → Support/Downloads.

Im Falle von Nutzungsbeschränkungen der Geräte in Wohn-, Geschäfts- und Gewerbebereichen, sowie Kleinbetrieben, können weitere Maßnahmen zur Reduzierung der Störaussendung erforderlich sein.

2) Magnetventile mit Code VC (2/2 Typ ... T22C), N (3/2 Typ ... T32U), K (3/2 Typ ... T32C), H (3/2 Typ ... T32H), dürfen nicht mit Vakuum betrieben werden, Betriebsdruck beträgt hier 3 ... 10 bar

3) Korrosionsbeständigkeitsklasse KBK 0 nach Festo Norm FN 940070

Keine Korrosionsbeanspruchung. Gilt für kleine, optisch nicht relevante Normteile, wie Gewindestifte, Seegeringe, Spannhülsen etc., die üblicherweise nur in der Ausführung phosphatiert oder brüniert (ggf. eingeölt) am Markt angeboten werden, sowie für Kugellager (für Bauteile &lt; KBK3) und Gleitlager.



## Datenblatt – Ventilinsel

Elektrische Daten – Elektrischer Einzelanschluss		
<b>Lastspannungsversorgung Ventile (U<sub>va</sub>)</b>		
Betriebsspannung	[V DC]	24 ±10%
Maximaler Summenstrom bei 24 V DC	[A]	10
Einschaltdauer ED		100%
Schutzart		IP65, NEMA 4 (für alle Varianten der Signalübertragung in montiertem Zustand)
Elektrische Daten – Multipolanschluss		
<b>Lastspannungsversorgung Ventile (U<sub>va</sub>)</b>		
Betriebsspannung	[V DC]	24 ±10%
Maximaler Summenstrom	[A]	6
Strombelastbarkeit bei 40°C	[A]	1
Stoßspannungsfestigkeit	[kV]	1,5
Verschmutzungsgrad		3
Einschaltdauer ED		100%
Schutzart		IP65, NEMA 4 (für alle Varianten der Signalübertragung in montiertem Zustand)
Elektrische Daten – mit CPX-Terminal		
<b>Spannungsversorgung Elektronik (U<sub>EL/SEN</sub>)</b>		
Betriebsspannung	[V DC]	24 ±10%
Maximale Eigenstromaufnahme bei 24 V DC	[mA]	20
Einschaltdauer ED		100%
<b>Lastspannungsversorgung Ventile (U<sub>va</sub>)</b>		
Betriebsspannung	[V DC]	24 ±10%
Diagnosemeldung Unterspannung U <sub>AUS</sub> , Lastspannung außerhalb des Funktionsbereich	[V]	21,6 ... 21,5
Schutzart		IP65, NEMA 4 (für alle Varianten der Signalübertragung in montiertem Zustand)
Werkstoffe		
Verkettungsplatte		Aluminium-Druckguss
Ventil		Aluminium-Druckguss, PA
Dichtungen		FPM, NBR, HNBR
Versorgungsplatte		Aluminium-Druckguss
Endplatte rechts		Aluminium-Druckguss
Pneumatik-Anschaltung für CPX		Aluminium-Druckguss
Drosselplatte		Aluminium-Druckguss
Druckreglerplatte		Aluminium-Druckguss, PA
Multipol-Anschlussblock		Aluminium-Druckguss
Abdeckung des Pneumatik-Interface und des Multipolanschlusses		PA
Werkstoff-Hinweis		RoHS konform

## Datenblatt – Ventilinsel

<b>Produktgewichte</b>				
ca. Gewichte	[g]			
<b>Baubreite</b>	<b>18 mm</b>	<b>26 mm</b>	<b>42 mm</b>	<b>52 mm</b>
Multipolknoten mit SUB-D oder Klemmleiste <sup>1)</sup>	550			
Multipolknoten mit M12 Einzelanschluss	760			
Pneumatik-Anschaltung CPX <sup>1)</sup>	1470			
Elektrik-Anschaltung für AS-Interface	300			
AS-Interface-Modul	850			
Versorgungsplatte <sup>2)</sup>				
• Abluftplatte mit 3 und 5 gemeinsam	617			
• Abluftdeckel mit 3 und 5 getrennt	597			
Endplatte rechts <sup>3)</sup>				
• mit Gewindeanschlüssen	339			336
• Selektor	281			–
Verkettungsplatte <sup>4)</sup>	447	634	340, 330 <sup>5)</sup>	610
Winkelanschlussplatte <sup>3)</sup>	170	230	176	359
Druckreglerplatte				
• für Anschluss 1 (P)	350	402	640	1190
• für Anschluss 4 oder 2 (A oder B)	367	448	640	1230
• für Anschlüsse 4 und 2 (A/B)	611	692	920	1990
Drosselplatte	228	320	220	565
Vertikalversorgungsplatte <sup>3)</sup>	140	191	340	605
Vertikaldrucksperrplatte	209	273	600	1030
Vertikaldrucksperrplatte (mit Schlüssel absper- bar)	231	290	–	–
Abdeckplatte	34	73	68	146

1) Mit Blechdichtung, Leiterplatte

2) Mit Blechdichtung und elektrischer Verkettung

3) Mit Schrauben

4) Mit Blechdichtung, elektrischer Verkettung, Schilderträger, 4 Schrauben

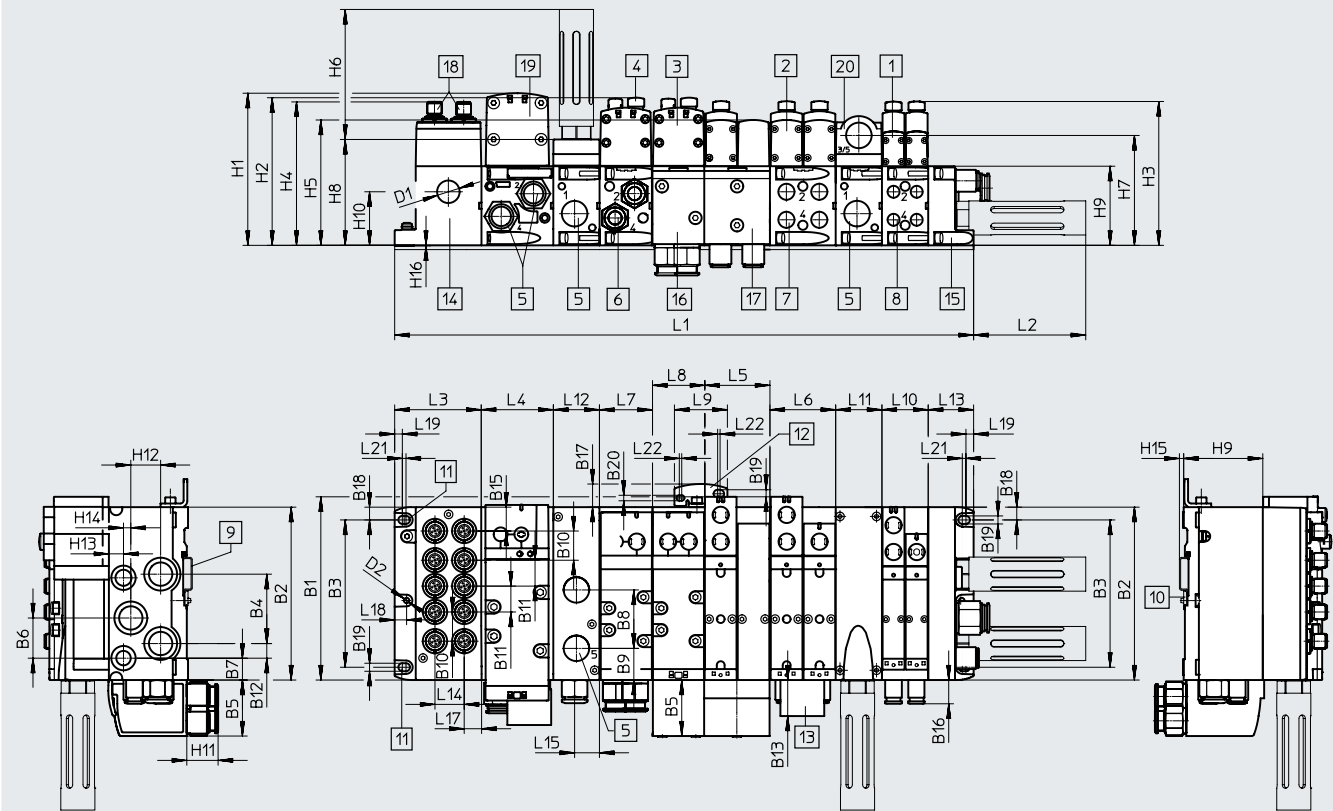
5) Verkettungsplatte durchflussoptimiert, HS

# Datenblatt – Ventilinsel

## Abmessungen

Download CAD-Daten → [www.festo.com](http://www.festo.com)

Ventilinsel mit elektrischem Einzelanschluss



- |                                     |                                      |   |  |
|-------------------------------------|--------------------------------------|---|--|
| [1] Magnetventil Baubreite 18 mm    | [7] Gewindeanschluss 1/4 NPT         | [16] Winkelanschlussplatte 43 mm, 3/8 NPT | n02 Anzahl der Verkettungsplatten 38 mm                              |
| [2] Magnetventil Baubreite 26 mm    | [8] Gewindeanschluss 1/8 NPT         | [17] Winkelanschlussplatte 54 mm, 1/4 NPT | n01 Anzahl der Verkettungsplatten 54 mm                              |
| [3] Magnetventil Baubreite 42 mm    | [9] Hutschiene                       | [18] M12 Stecker 5-polig (6 oder 10-fach) | n1 Anzahl der Verkettungsplatten 43 mm                               |
| [4] Abdeckkappe/Handhilfsbetätigung | [10] Hutschienebefestigung           | [19] Magnetventil Baubreite 52 mm         | n2 Anzahl der Verkettungsplatten 59 mm                               |
| [5] Gewindeanschluss 1/2 NPT        | [11] Befestigungsbohrung             | [20] Versorgungsplatte                    | n Anzahl der Versorgungsplatten (nur bei Endplatte mit Codierdeckel) |
| [6] Gewindeanschluss 3/8 NPT        | [12] zusätzlicher Befestigungswinkel |   |  |
|                                     | [13] Schilderträger                  |   |  |
|                                     | [14] Einzelanschluss                 |   |  |
|                                     | [15] Endplatte                       |   |  |

Maß	B1	B2	B3	B4	B5	B6	B7	B8	B9	B10	B11	B12	B13	B14	B15	B16	B17	B18	B19	B20
[mm]	150,5	142	121	57	46	33	18	48	26	24	21,3	12	29,6	23	19,6	19,5	19	10,5	6,6	4,5

Maß	L2	L3	L4	L5	L6	L7	L8	L9	L10	L11	L12	L13	L14	L15	L16	L17	L18	L19
[mm]	92,4	71,3	n2x59	n01x54	54	n1x43	43	43,5	n02x38	nx38	38	37,3	24	20,5	20	14,1	9,8	6,3

Maß	L20	L21	L22	D1ø	D2ø	H1	H2	H3	H4	H5	H6	H7	H8	H9	H10	H11	H12	H13	H14	H15	H16
[mm]	5,5	3	2	18,5	4,5	125	121,3	118,2	118	103	107,8	90,3	87	65	44	25,7	24,5	12	6	3,5	0,5

Baubreite	L1
18 mm	71,3 + n02 x 38 + n x 38 + 37,3
26 mm	71,3 + n01 x 54 + n x 38 + 37,3
42 mm	71,3 + n1 x 43 + n x 38 + 37,3
52 mm	71,3 + n2 x 59 + n x 38 + 37,3
Mix 18 mm, 26 mm, 42 mm und 52 mm	71,3 + n02 x 38 + n01 x 54 + n1 x 43 + n2x59 + n x 38 + 37,3

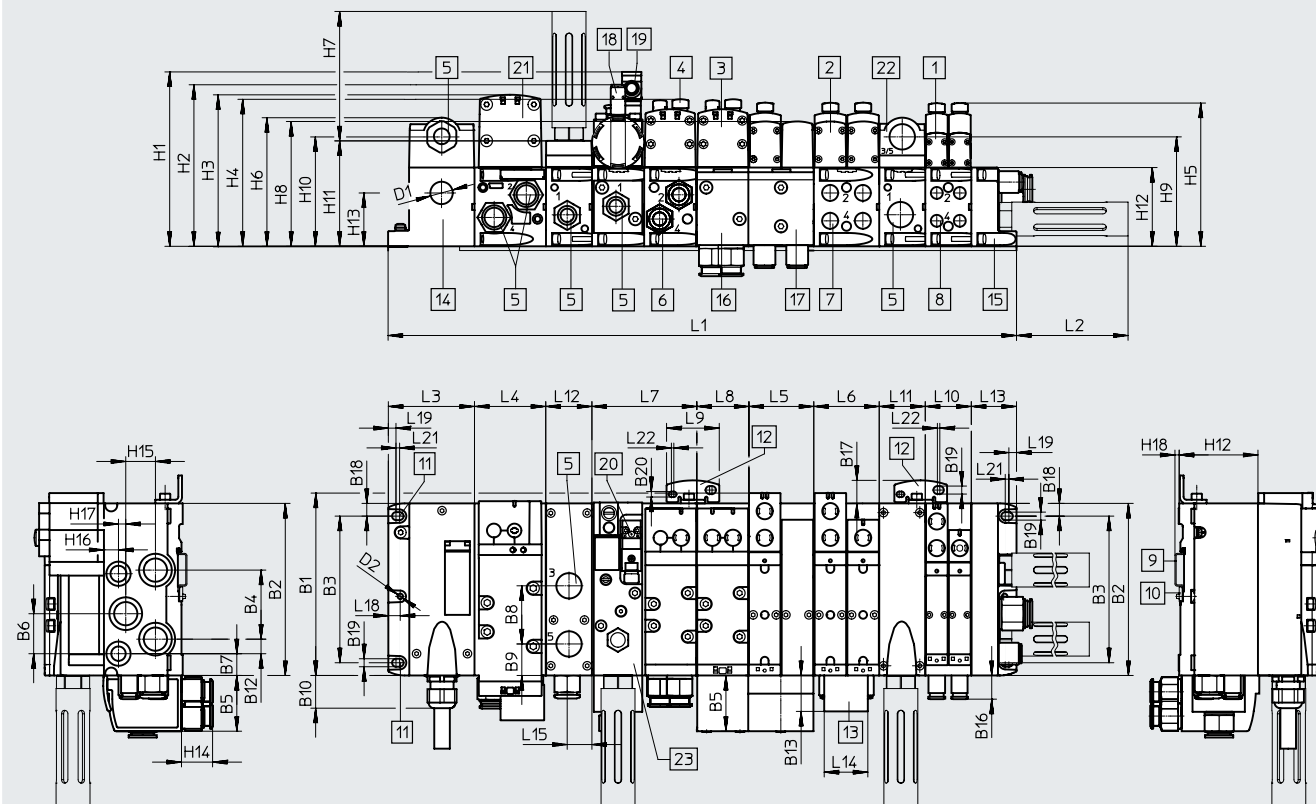
† Hinweis: Dieses Produkt entspricht ISO 1179-1 und ISO 228-1.

Datenblatt – Ventilinsel

Abmessungen

Download CAD-Daten → [www.festo.com](http://www.festo.com)

Ventilinsel mit Multipolanschluss



- |  |  |  |   |
|--|--|--|---|
| [1] Magnetventil<br>Baubreite 18 mm      | [9] Hutschiene                               | [17] Winkelanschlussplatte<br>54 mm, 1/4 NPT             | n02 Anzahl der Verkettungs-<br>platten 38 mm                              |
| [2] Magnetventil<br>Baubreite 26 mm      | [10] Hutschienenbefestigung                  | [18] Näherungsschalter M12x1                             | n01 Anzahl der Verkettungs-<br>platten 54 mm                              |
| [3] Magnetventil<br>Baubreite 42 mm      | [11] Befestigungsbohrung                     | [19] Steckdose M12x1                                     | n1 Anzahl der Verkettungs-<br>platten 43 mm                               |
| [4] Abdeckkappe/Handhilfsbe-<br>tätigung | [12] zusätzlicher Befestigungs-<br>winkel    | [20] Elektrischer Anschluss nach<br>EN 175301-803 Form C | n2 Anzahl der Verkettungs-<br>platten 59 mm                               |
| [5] Gewindeanschluss 1/2 NPT             | [13] Schilderträger                          | [21] Magnetventil Baubrei-<br>te 52 mm                   | n Anzahl der Versorgungs-<br>platten (nur bei Endplatte mit<br>Codierung) |
| [6] Gewindeanschluss 3/8 NPT             | [14] Multipolanschluss                       | [22] Versorgungsplatte                                   |   |
| [7] Gewindeanschluss 1/4 NPT             | [15] Endplatte                               | [23] Druckaufbauventil                                   |   |
| [8] Gewindeanschluss 1/8 NPT             | [16] Winkelanschlussplatte<br>43 mm, 3/8 NPT |  |   |

Maß	B1	B2	B3	B4	B5	B6	B7	B8	B9	B10	B11	B12	B13	B14	B16	B17	B18	B19	B20
[mm]	150,5	142	121	57	46	33	18	48	26	27	2	12	29,6	23	19,5	19	10,5	6,6	4,5

Maß	L2	L3	L4	L5	L6	L7	L8	L9	L10	L11	L12	L13	L14	L15	L16	L18	L19	L20	L21
[mm]	92,4	71,3	n2x59	n01x54	54	n1x43	43	43,5	n02x38	nx38	38	37,3	36	20,5	20	9,8	6,3	5,5	3

Maß	L22	D1ø	D2ø	H1	H2	H3	H4	H5	H6	H7	H8	H9	H10	H11	H12	H13	H14	H15	H16	H17	H18
[mm]	2	18,5	4,5	143,9	133,3	125	121,3	118,2	106,3	107,8	103	90,3	90,3	87	65	44	25,7	24,5	12	6	3,5

Baubreite	L1
18 mm	71,3 + n02 x 38 + n x 38 + 37,3
26 mm	71,3 + n01 x 54 + n x 38 + 37,3
42 mm	71,3 + n1 x 43 + n x 38 + 37,3
52 mm	71,3 + n2 x 59 + n x 38 + 37,3
Mix 18 mm, 26 mm, 42 mm und 52 mm	71,3 + n02 x 38 + n01 x 54 + n1 x 43 + n2 x 59 + n x 38 + 37,3

† Hinweis: Dieses Produkt entspricht ISO 1179-1 und ISO 228-1.

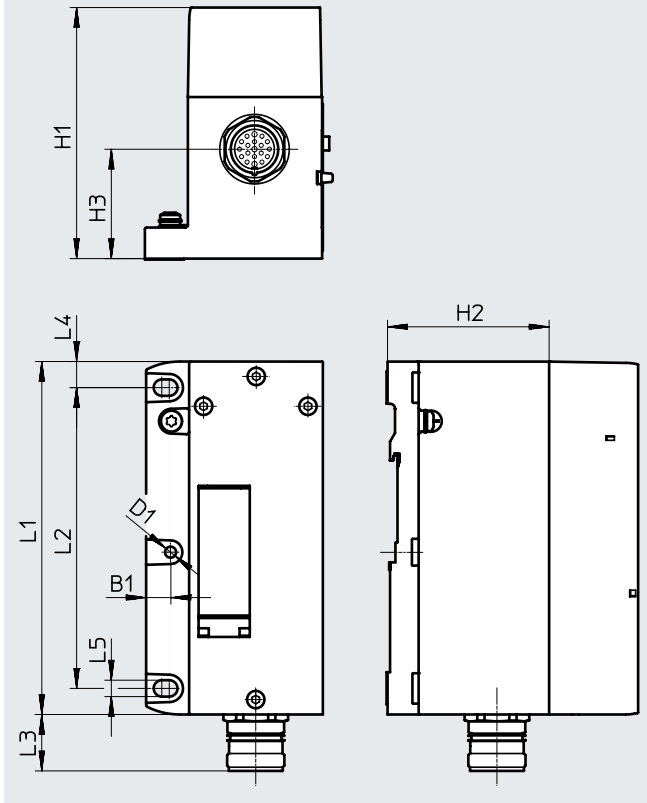
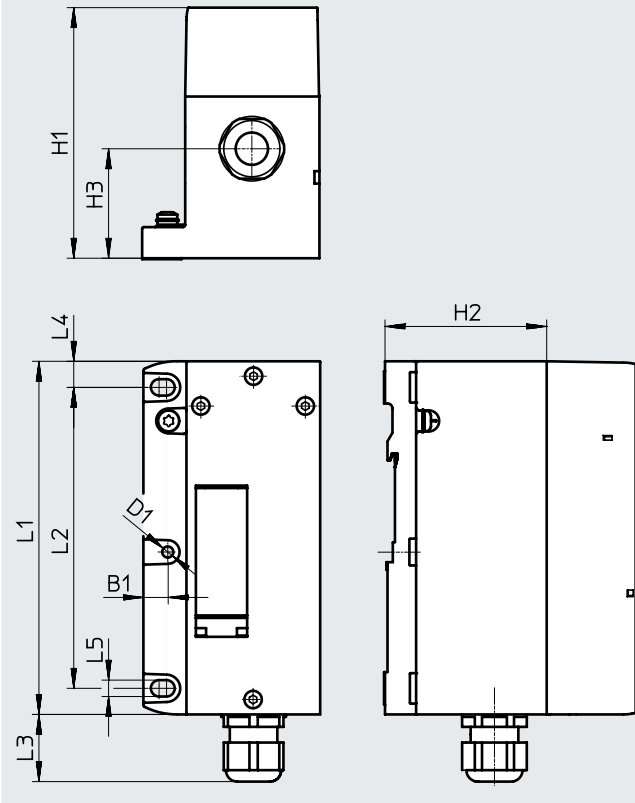
## Datenblatt – Ventilinsel

## Abmessungen

Download CAD-Daten → [www.festo.com](http://www.festo.com)

Multipol, Klemmleiste (CageClamp), VABE-S6-1LF-C-M1-C...

Multipol, Rundsteckverbinder, VABE-S6-1LF-C-M1-R...



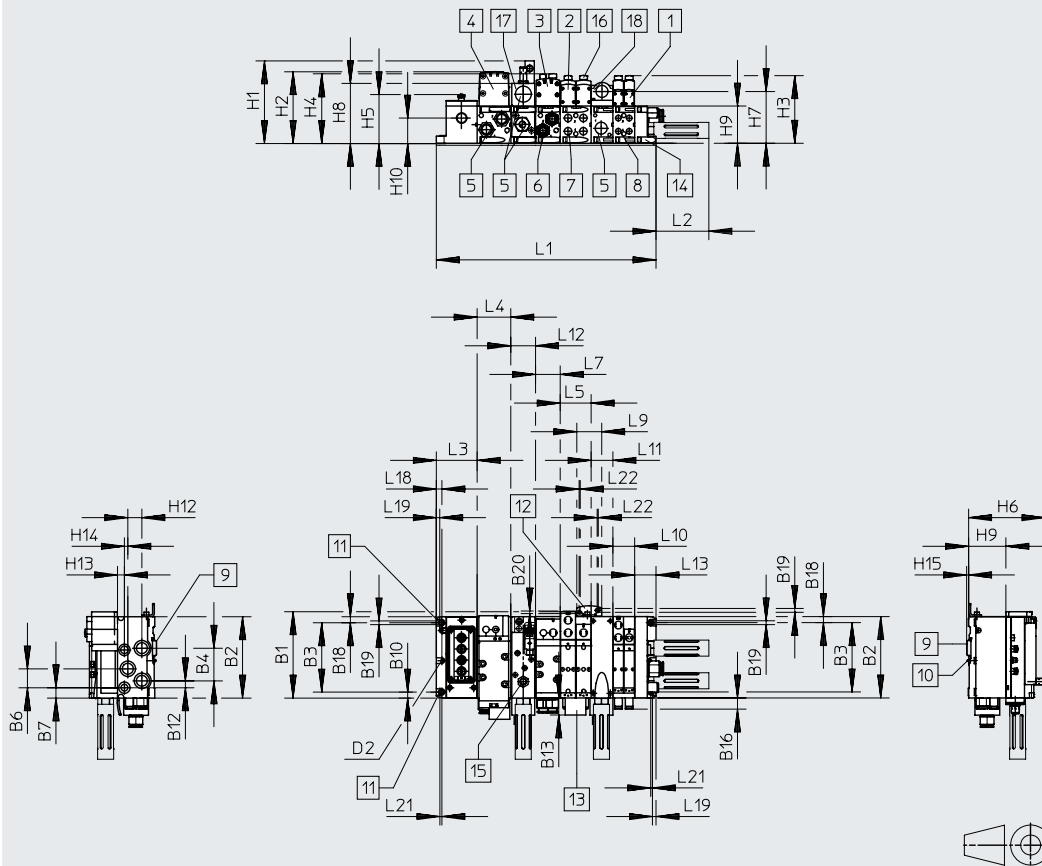
Typ	H1	H2	H3	D1 $\varnothing$	L1	L2	L3	L4	L5	B1
VABE-S6-1LF-C-M1-C...	106,1	65	44	4,5	142	121	27	10,5	6,6	9,8
VABE-S6-1LF-C-M1-R...	101	65	44	4,5	142	121	25	10,5	6,6	9,8

## Datenblatt – Ventilinsel

### Abmessungen

Download CAD-Daten → [www.festo.com](http://www.festo.com)

AP-Schnittstelle



- |                                    |                                    |                                      |                                      |
|------------------------------------|------------------------------------|--------------------------------------|--------------------------------------|
| [1] Magnetventil 18 mm             | [6] Gewindeanschluss G3/8, 3/8 NPT | [9] Hutschiene                       | [14] Endplatte                       |
| [2] Magnetventil 26 mm             | [7] Gewindeanschluss G1/4, 1/4 NPT | [10] Hutschienebefestigung           | [15] Näherungsschalter M12x1         |
| [3] Magnetventil 42 mm             | [8] Gewindeanschluss G1/8, 1/8 NPT | [11] Befestigungsbohrung             | [16] Abdeckkappe/Handhilfsbetätigung |
| [4] Magnetventil 52 mm             |                                    | [12] zusätzlicher Befestigungswinkel | [17] Druckaufbauventil 43 mm         |
| [5] Gewindeanschluss G1/2, 1/2 NPT |                                    | [13] Bezeichnungsschild              | [18] Versorgungsplatte               |

Typ	B1	B2	B3	B4	B6	B7	B10	B12	B13	B16	B18	B19	B20	D2 ∅
VTSA-ASI-...	150,5	142	121	57	33	18	28	12	29,6	19,5	10,5	6,6	4,5	4,5

Typ	H1	H2	H3	H4	H5	H6	H7	H8	H9	H10	H12	H13	H14	H15
VTSA-ASI-...	143,9	125	118,2	121,3	85,5	171	90,3	104,5	65	44,4	24,5	12	6	3,5

Typ	L1
Ventilgröße 18 mm	02: 71,3 + n02 x 38 + n x 38 + 37,3
Ventilgröße 26 mm	01: 71,3 + n01 x 54 + n x 38 + 37,3
Ventilgröße 42 mm	71,3 + n1 x 43 + n x 38 + 37,3
Ventilgröße 52 mm	71,3 + n2 x 59 + n x 38 + 37,3
Mix 18 mm, 26 mm, 42 mm und 52 mm	02 + 01 + 1 + 2 71,3 + n02 x 38 + n01 x 54 + n1 x 43 + n2 x 59 + n x 38 + 37,3

Typ	L2	L3	L4	L5	L7	L9	L10	L11	L12	L13	L18	L19	L21	L22
VTSA-ASI-...	92,4	71,3	n2 <sup>1)</sup> x 59	n01 <sup>2)</sup> x 54	n1 <sup>3)</sup> x 43	43,5	n02 <sup>4)</sup> x 38	n <sup>5)</sup> x 38	43	37,3	9,8	6,3	3	2

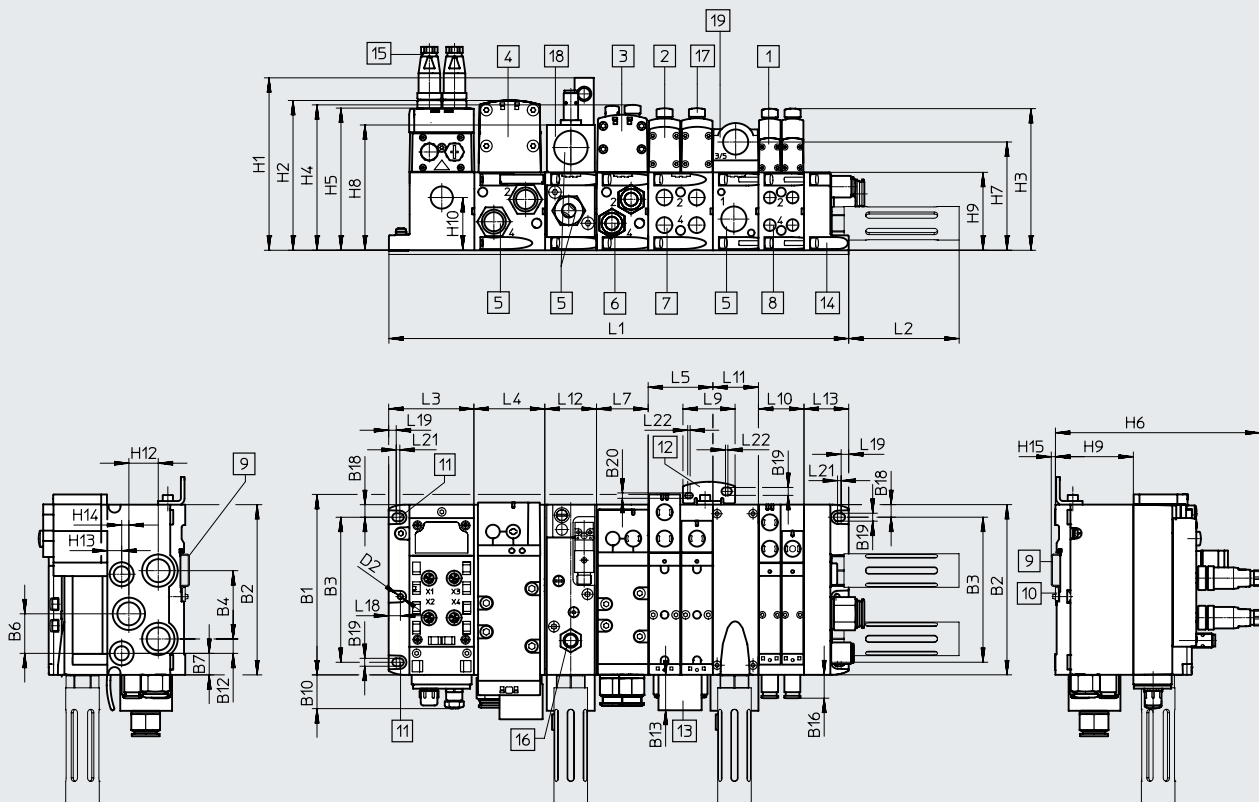
- 1) Anzahl der Verkettungsplatten 59 mm
- 2) Anzahl der Verkettungsplatten 54 mm
- 3) Anzahl der Verkettungsplatten 43 mm
- 4) Anzahl der Verkettungsplatten 38 mm
- 5) Anzahl der Verkettungsplatten

## Datenblatt – Ventilinsel

## Abmessungen

Download CAD-Daten → [www.festo.com](http://www.festo.com)

Ventilinsel mit AS-Interface-Anschluss



[1] Magnetventil Baubreite 18 mm	[7] Gewindeanschluss 1/4 NPT	[16] Näherungsschalter M12x1	n02 Anzahl der Verkettungsplatten 38 mm
[2] Magnetventil Baubreite 26 mm	[8] Gewindeanschluss 1/8 NPT	[17] Abdeckkappe/Handhilfsbetätigung	n01 Anzahl der Verkettungsplatten 54 mm
[3] Magnetventil Baubreite 42 mm	[9] Hutschiene	[18] Druckaufbauventil Baubreite 43 mm	n1 Anzahl der Verkettungsplatten 43 mm
[4] Magnetventil Baubreite 52 mm	[10] Hutschienenbefestigung	[19] Versorgungsplatte	n2 Anzahl der Verkettungsplatten 59 mm
[5] Gewindeanschluss 1/2 NPT	[11] Befestigungsbohrung		n Anzahl der Versorgungsplatten
[6] Gewindeanschluss 3/8 NPT	[12] zusätzlicher Befestigungswinkel		
	[13] Bezeichnungsschild		
	[14] Endplatte		
	[15] Stecker M12		

Maß	B1	B2	B3	B4	B6	B7	B10	B12	B13	B14	B16	B18	B19	B20
[mm]	150,5	142	121	57	33	18	28	12	29,6	23	19,5	10,5	6,6	4,5

Maß	L2	L3	L4	L5	L7	L9	L10	L11	L12	L13	L16	L18	L19	L20	L21
[mm]	92,4	71,3	n2x59	n01x54	n1x43	43,5	n02x38	nx38	43	37,3	20	9,8	6,3	5,5	3

Maß	L22	D2Ø	H1	H2	H3	H4	H5	H6	H7	H8	H9	H10	H12	H13	H14	H15
[mm]	2	4,5	143,9	125	118,2	121,3	118,6	171	90,3	104,5	65	44	24,5	12	6	3,5

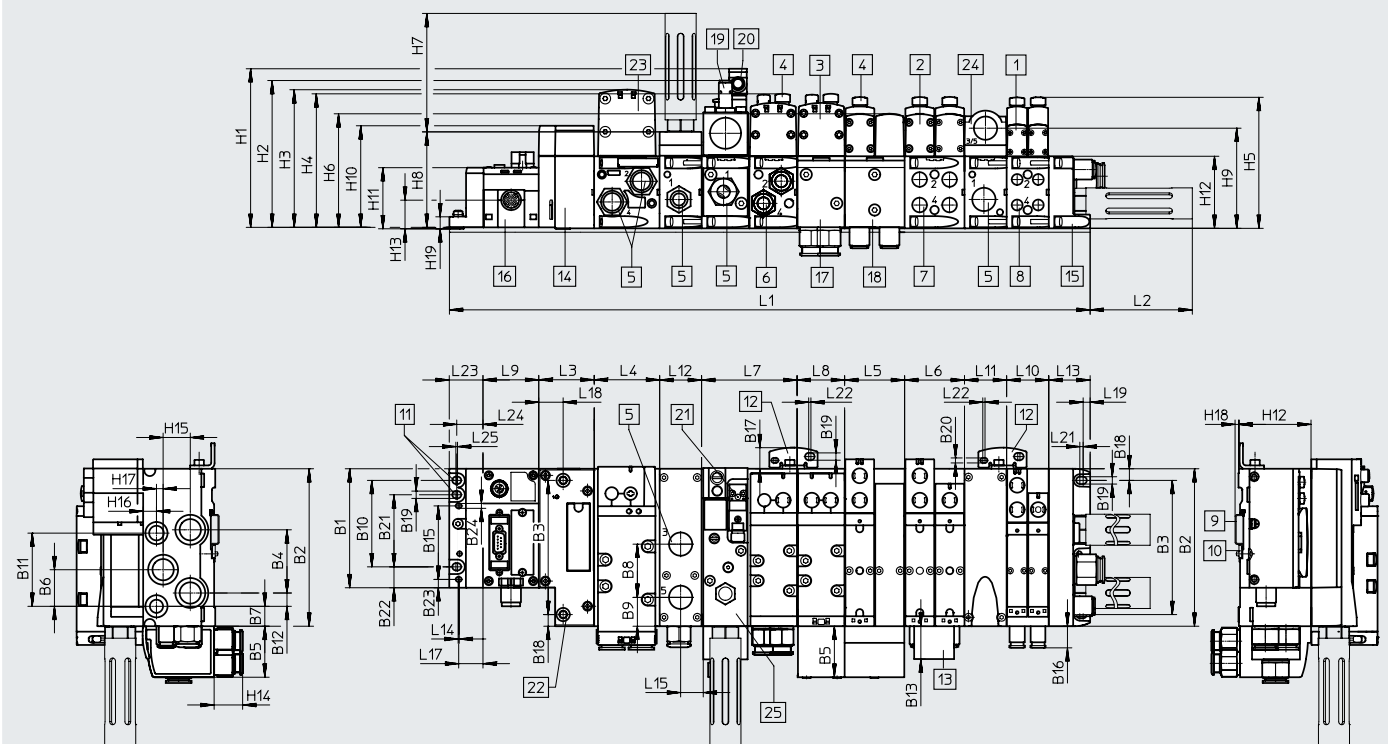
Baubreite	L1
18 mm	$71,3 + n02 \times 38 + n \times 38 + 37,3$
26 mm	$71,3 + n01 \times 54 + n \times 38 + 37,3$
42 mm	$71,3 + n1 \times 43 + n \times 38 + 37,3$
52 mm	$71,3 + n2 \times 59 + n \times 38 + 37,3$
Mix 18 mm, 26 mm, 42 mm und 52 mm	$71,3 + n02 \times 38 + n01 \times 54 + n1 \times 43 + n2 \times 59 + n \times 38 + 37,3$

## Datenblatt – Ventilinsel

### Abmessungen

Download CAD-Daten → [www.festo.com](http://www.festo.com)

Ventilinsel mit Feldbusanschluss



- |                                     |   |   |  |
|-------------------------------------|---|---|--|
| [1] Magnetventil Baubreite 18 mm    | [10] Hutschienebefestigung                | [20] Steckdose M12x1                                  | n02 Anzahl der Verkettungsplatten 38 mm                              |
| [2] Magnetventil Baubreite 26 mm    | [11] Befestigungsbohrung                  | [21] Elektrischer Anschluss nach EN 175301-803 Form C | n01 Anzahl der Verkettungsplatten 54 mm                              |
| [3] Magnetventil Baubreite 42 mm    | [12] zusätzlicher Befestigungswinkel      | [22] Bohrung für Zusatzbefestigung Durchm. 6,4 2x     | n1 Anzahl der Verkettungsplatten 43 mm                               |
| [4] Abdeckkappe/Handhilfsbetätigung | [13] Schilderträger                       | [23] Magnetventil Baubreite 52 mm                     | n2 Anzahl der Verkettungsplatten 59 mm                               |
| [5] Gewindeanschluss 1/2 NPT        | [14] Pneumatik-Interface CPX              | [24] Versorgungsplatte                                | n Anzahl der Versorgungsplatten (nur bei Endplatte mit Codierdeckel) |
| [6] Gewindeanschluss 3/8 NPT        | [15] Endplatte                            | [25] Druckaufbauventil                                | m Anzahl der CPX-Module  |
| [7] Gewindeanschluss 1/4 NPT        | [16] CPX-Modul/Feldbusknoten              |   |  |
| [8] Gewindeanschluss 1/8 NPT        | [17] Winkelanschlussplatte 43 mm, 3/8 NPT |   |  |
| [9] Hutschiene                      | [18] Winkelanschlussplatte 54 mm, 1/4 NPT |   |  |
|                                     | [19] Näherungsschalter M12x1              |   |  |

Maß	B1	B2	B3	B4	B5	B6	B7	B8	B9	B10	B11	B12	B13	B14	B16	B17	B18	B19	B20	B21	B22	B23	B24
[mm]	107,3	142	121	57	46	33	18	48	26	78	66	12	29,6	23	19,5	19	10,5	6,6	4,5	65	18,9	7,5	4,4

Maß	L2	L3	L4	L5	L6	L7	L8	L9	L10	L11	L12	L13	L14	L15	L17	L18	L19	L21	L22
[mm]	92,4	50	n2x59	n01x54	54	n1x43	43	mx50,1	n02x38	nx38	38	37,3	1	20,5	22	22	6,3	3	2

Maß	L23	L24	L25	H1	H2	H3	H4	H5	H6	H7	H8	H9	H10	H11	H12	H13	H14	H15	H16	H17	H18	H19
[mm]	30,4	23,7	1,5	143,9	133,3	125	121,3	118,2	103	106,8	87	90,3	92,9	55,1	65	25,8	25,7	24,5	12	6	3,5	10,8

Baubreite	L1
18 mm	$30,4 + m \times 50,1 + 50 + n02 \times 38 + n \times 38 + 37,3$
26 mm	$30,4 + m \times 50,1 + 50 + n01 \times 54 + n \times 38 + 37,3$
42 mm	$30,4 + m \times 50,1 + 50 + n1 \times 43 + n \times 38 + 37,3$
52 mm	$30,4 + m \times 50,1 + 50 + n2 \times 59 + n \times 38 + 37,3$
Mix 18 mm, 26 mm, 42 mm und 52 mm	$30,4 + m \times 50,1 + 50 + n02 \times 38 + n01 \times 54 + n1 \times 43 + n2 \times 59 + n \times 38 + 37,3$

† Hinweis: Dieses Produkt entspricht ISO 1179-1 und ISO 228-1.

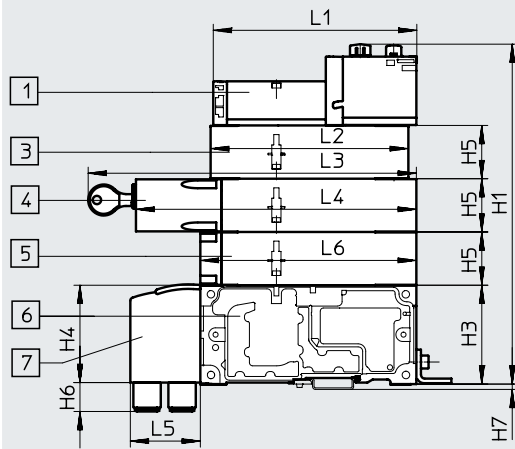


## Datenblatt – Ventilinsel

### Abmessungen

Download CAD-Daten → [www.festo.com](http://www.festo.com)

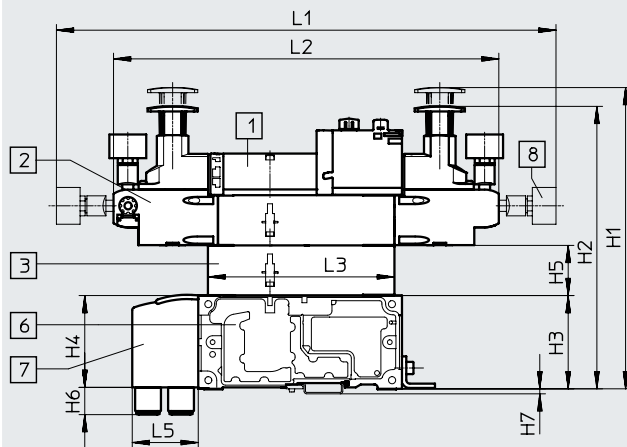
Komponenten der Höhenverkettung, Baubreite 18 mm



- [1] Magnetventil mit zwei Magnetspulen, 18 mm Baubreite
- [3] Drosselplatte
- [4] Vertikaldrucksperrplatte absperribar (Code ZT), optional mit Schlüssel absperribar (Code ZS)
- [5] Vertikalversorgungsplatte
- [6] Verkettungsplatte
- [7] Winkelanschlussplatte

Maß	L1	L2	L3 (Code ZT)	L4 (Code ZT)	L3 (Code ZS)	L4 (Code ZS)	L5	L6	H1	H3	H4	H5	H6	H7
[mm]	133,8	130	-	203,7	222,3	198,3	46	142	224	65	64	35	19	3,5

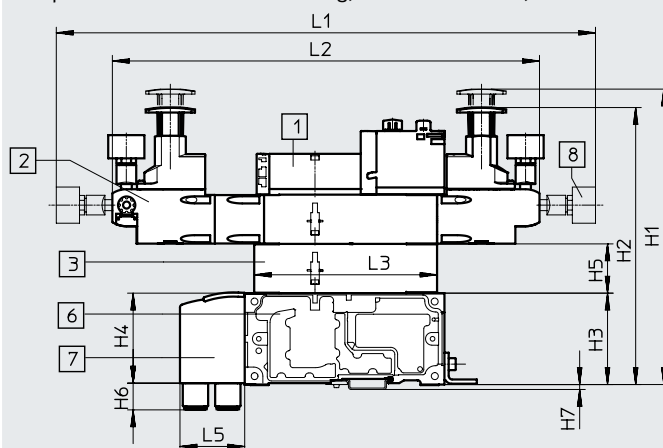
Komponenten der Höhenverkettung, Baubreite 18 mm



- [1] Magnetventil mit zwei Magnetspulen, 18 mm Baubreite
- [2] Druckreglerplatte
- [3] Drosselplatte
- [6] Verkettungsplatte
- [7] Winkelanschlussplatte
- [8] Manometer, frei positionierbar

Maß	L1	L2	L3	L5	H1	H2	H3	H4	H5	H6	H7
[mm]	348,2	268,6	130	46	210	197	65	64	35	19	3,5

Komponenten der Höhenverkettung, Baubreite 18 mm, mit der auch für Ventile mit symmetrischem Aufbau geeigneten Druckreglerplatte



- [1] Magnetventil mit zwei Magnetspulen, 18 mm Baubreite
- [2] Druckreglerplatte
- [3] Drosselplatte
- [6] Verkettungsplatte
- [7] Winkelanschlussplatte
- [8] Manometer, frei positionierbar

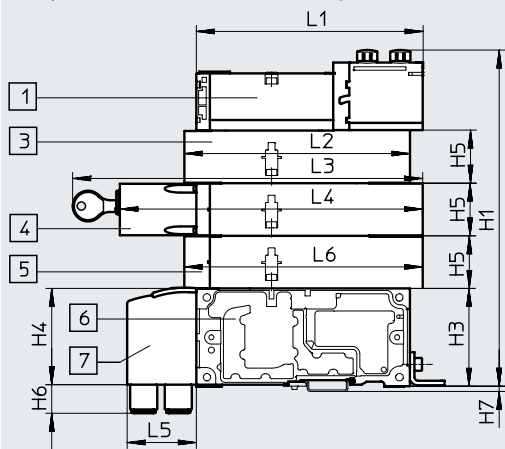
Maß	L1	L2	L3	L5	H1	H2	H3	H4	H5	H6	H7
[mm]	383,2	303,6	130	46	210	197	65	64	35	19	3,5

## Datenblatt – Ventilinsel

### Abmessungen

Download CAD-Daten → [www.festo.com](http://www.festo.com)

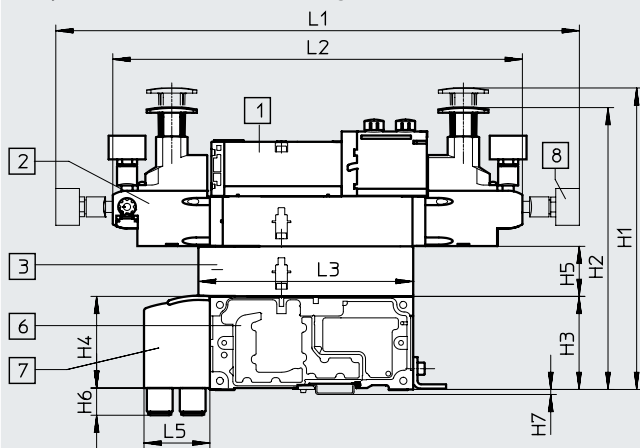
Komponenten der Höhenverkerkung, Baubreite 26 mm



- [1] Magnetventil mit zwei Magnetspulen, 26 mm Baubreite
- [3] Drosselplatte
- [4] Vertikaldrucksperrplatte abscherrbar (Code ZT), optional mit Schlüssel abscherrbar (Code ZS)
- [5] Vertikalversorgungsplatte
- [6] Verkerkungsplatte
- [7] Winkelanschlussplatte

Maß	L1	L2	L3 (Code ZT)	L4 (Code ZT)	L3 (Code ZS)	L4 (Code ZS)	L5	L6	H1	H3	H4	H5	H6	H7
[mm]	150,8	150	–	221	239,5	215,5	46	158,5	224	65	64	35	19	3,5

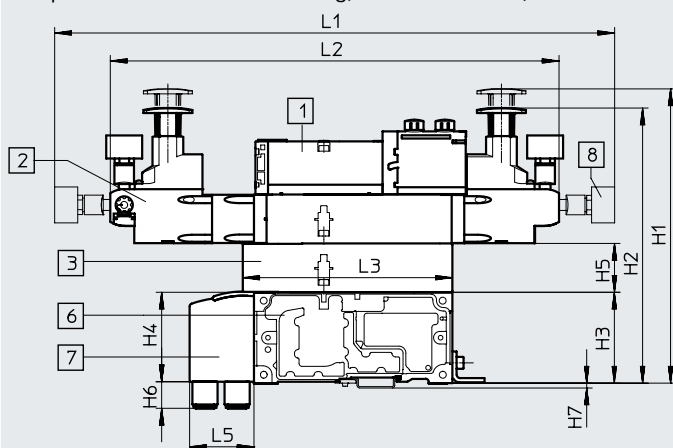
Komponenten der Höhenverkerkung, Baubreite 26 mm



- [1] Magnetventil mit zwei Magnetspulen, 26 mm Baubreite
- [2] Druckreglerplatte
- [3] Drosselplatte
- [6] Verkerkungsplatte
- [7] Winkelanschlussplatte
- [8] Manometer, frei positionierbar

Maß	L1	L2	L3	L5	H1	H2	H3	H4	H5	H6	H7
[mm]	365,7	286,1	150	46	210	197	65	64	35	19	3,5

Komponenten der Höhenverkerkung, Baubreite 26 mm, mit der auch für Ventile mit symmetrischem Aufbau geeigneten Druckreglerplatte



- [1] Magnetventil mit zwei Magnetspulen, 26 mm Baubreite
- [2] Druckreglerplatte
- [3] Drosselplatte
- [6] Verkerkungsplatte
- [7] Winkelanschlussplatte
- [8] Manometer, frei positionierbar

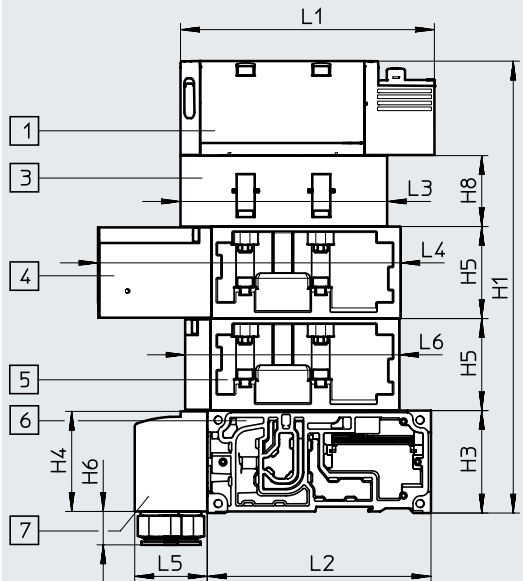
Maß	L1	L2	L3	L5	H1	H2	H3	H4	H5	H6	H7
[mm]	400,7	321,1	150	46	210	197	65	64	35	19	3,5

## Datenblatt – Ventilinsel

## Abmessungen

Download CAD-Daten → [www.festo.com](http://www.festo.com)

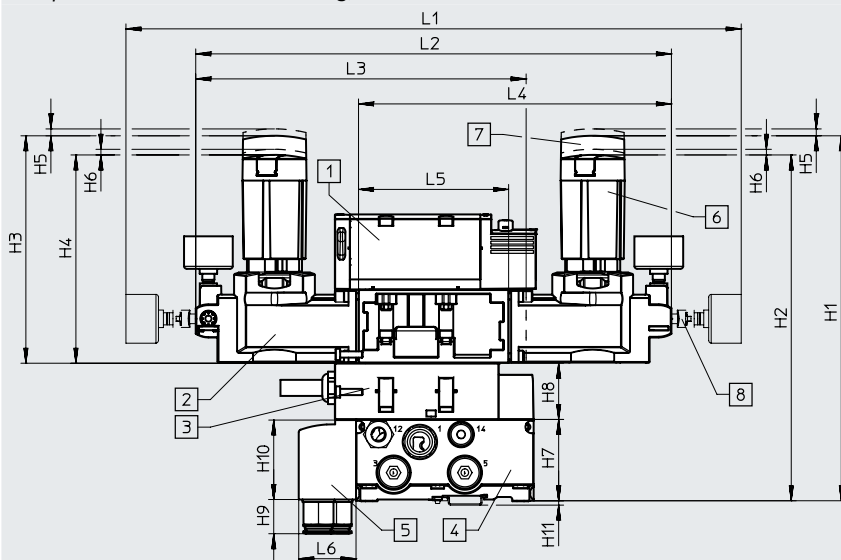
Komponenten der Höhenverkettung, Baubreite 42 mm



- [1] Magnetventil
- [3] Drosselplatte
- [4] Vertikaldrucksperrplatte
- [5] Vertikalversorgungsplatte
- [6] Verkettungsplatte
- [7] Winkelanschlussplatte

Maß	L1	L2	L3	L4	L5	L6	H1	H3	H4	H5	H6	H7	H8
[mm]	137,8	142	105,3	173,8	46	117,6	236	65	64	45,3	25,7	3,5	28

Komponenten der Höhenverkettung, Baubreite 42 mm



- [1] Magnetventil
- [2] Druckreglerplatte
- [3] Drosselplatte
- [4] Verkettungsplatte
- [5] Winkelanschlussplatte
- [6] Drehknopf kurz, verriegelbar (Standard)
- [7] Drehknopf lang, verriegelbar
- [8] Manometer, frei positionierbar

Maß	L1	L2	L3	L4	L5	L6	H1	H2	H3	H4	H5	H6	H7	H8	H9	H10	H11
[mm]	410,3	311,6	216,1	207,1	102,6	46	220	205	127	112	3	4,2	65	28	25,7	64	3,5

**Hinweis**

Druckreglerplatten für Ventile mit symmetrischem Aufbau sind für Baubreiten 42 mm und 52 mm nur über den Druckregler-Konfigurator VABF-S2 bestellbar.

→ Internet: [vabf-s2](http://vabf-s2)

Über den Druckregler-Konfigurator VABF-S2 auswählbar sind:

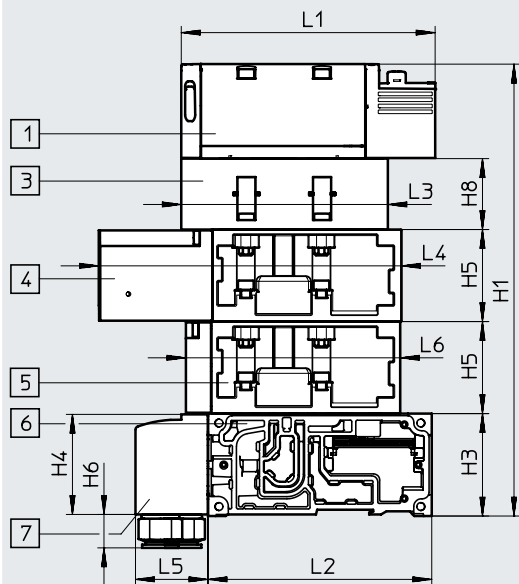
- Drehknopf in kurzer Ausführung mit Verriegelungs-Element (Standard)
- Drehknopf in langer Ausführung mit Verriegelungs-Element
- Drehknopf mit integriertem Schloss

## Datenblatt – Ventilinsel

### Abmessungen

Download CAD-Daten → [www.festo.com](http://www.festo.com)

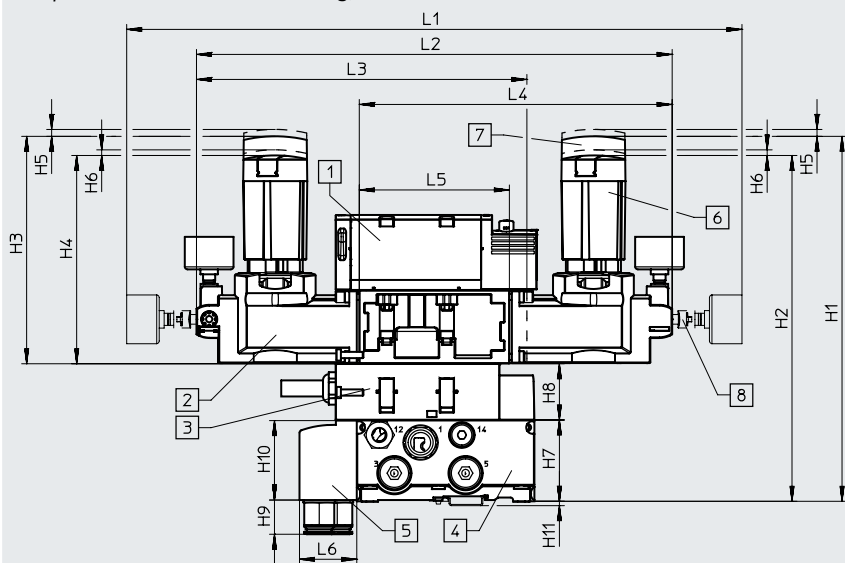
Komponenten der Höhenverkettung, Baubreite 52 mm



- [1] Magnetventil
- [3] Drosselplatte
- [4] Vertikaldrucksperrplatte
- [5] Vertikalversorgungsplatte
- [6] Verkettungsplatte
- [7] Winkelanschlussplatte

Maß	L1	L2	L3	L4	L5	L6	H1	H3	H4	H5	H6	H8
[mm]	160,7	142	131	191,2	46	136	287,4	65	63,5	58,7	21,2	45

Komponenten der Höhenverkettung, Baubreite 52 mm



- [1] Magnetventil
- [2] Druckreglerplatte
- [3] Drosselplatte
- [4] Verkettungsplatte
- [5] Winkelanschlussplatte
- [6] Drehknopf kurz, verriegelbar (Standard)
- [7] Drehknopf lang, verriegelbar
- [8] Manometer, frei positionierbar

Maß	L1	L2	L3	L4	L5	L6	H1	H2	H3	H4	H5	H6	H7	H8	H9	H10	H11
[mm]	492	380,4	264,2	250,2	120	45,8	291	276	181	166	5,5	4,5	65	45	27,4	63,5	3,5

### Hinweis

Druckreglerplatten für Ventile mit symmetrischem Aufbau sind für Baubreiten 42 mm und 52 mm nur über den Druckregler-Konfigurator VABF-S2 bestellbar.

→ Internet: [vabf-s2](http://vabf-s2)

Über den Druckregler-Konfigurator VABF-S2 auswählbar sind:

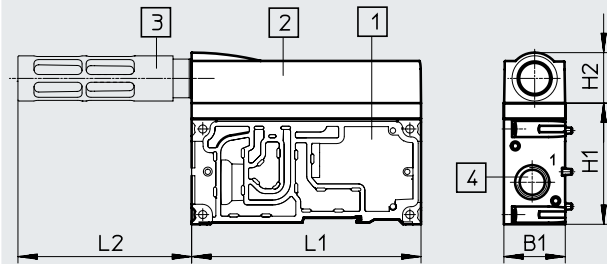
- Drehknopf in kurzer Ausführung mit Verriegelungs-Element (Standard)
- Drehknopf in langer Ausführung mit Verriegelungs-Element
- Drehknopf mit integriertem Schloß

# Datenblatt – Ventilinsel

## Abmessungen

Download CAD-Daten → [www.festo.com](http://www.festo.com)

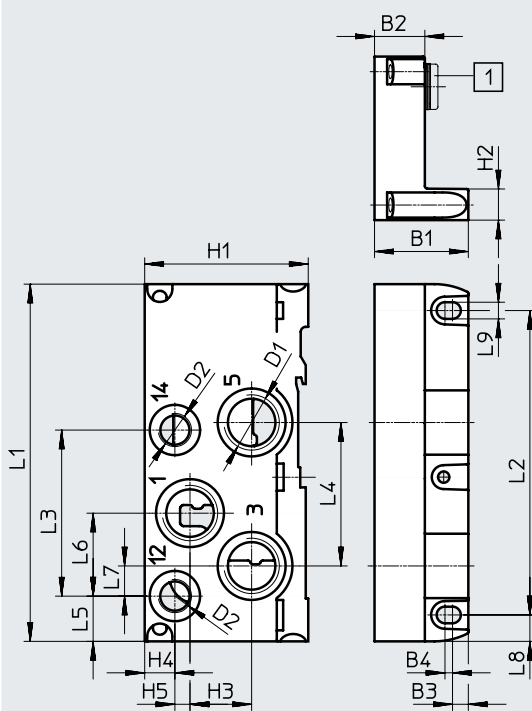
Versorgungsplatte mit Schalldämpfer



- [1] Versorgungsplatte
- [2] Abluftdeckel
- [3] Schalldämpfer U-1/2-B-NPT
- [4] Gewindeanschluss 1/2 NPT

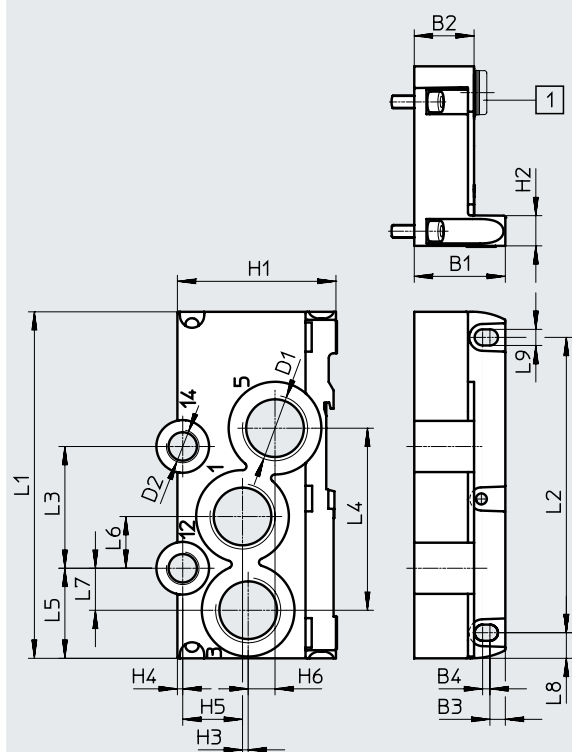
Maß	L1	L2	H1	H2	B1
[mm]	142	107,5	75	31,5	38

Endplatte rechts, VABE-S6-1R...



[1] Blindstopfen

Endplatte rechts, VABE-S6-2R...



[1] Blindstopfen

Typ	L1	L2	L3	L4	L5	L6	L7	L8	L9	D1	D2	H1	H2	H3	H4	H5	H6	B1	B2	B3	B4	mit <sup>1)</sup>
VABE-S6-1R-G12	142	121	66	57	18	33	12	10,5	6,6	1/2 NPT	1/4 NPT	65	12,5	24,5	12	6	-	37,3	22	6,3	3	[1]
VABE-S6-1RZ-G12																						-
VABE-S6-2R-G34	142	121	49,9	74,6	36,9	21,2	17,2	10,5	6,6	3/4 NPT	1/4 NPT	65	12,5	2,3	2,2	24,5	11	37,3	24,5	6,3	3	[1]
VABE-S6-2RZ-G34																						-

1) mit Blindstopfen = interne Steuerluftversorgung, – ohne Blindstopfen = externe Steuerluftversorgung  
 Besonderheit: Bei VABE-S6-1R-G12 (Code V) ist der Anschluss 14 nicht vorhanden.

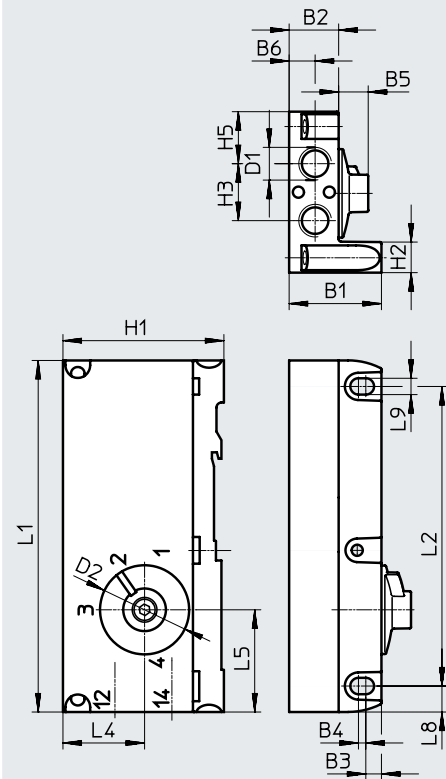
† Hinweis: Dieses Produkt entspricht ISO 1179-1 und ISO 228-1.

## Datenblatt – Ventilinsel

### Abmessungen

Download CAD-Daten → [www.festo.com](http://www.festo.com)


Endplatte rechts mit Codierdeckel, VABE-S6-1RZ-N-B1

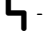



Typ	L1	L2	L5	L8	L9	D1	D2	H1	H2	H3	H4	H5	B1	B2	B3	B4	B5	B6
VABE-S6-1RZ-N-B1	142	121	41,3	10,5	6,6	1/4 NPT	37	65,4	12,5	23	33	21	37,3	20	6,3	3	12	10,5

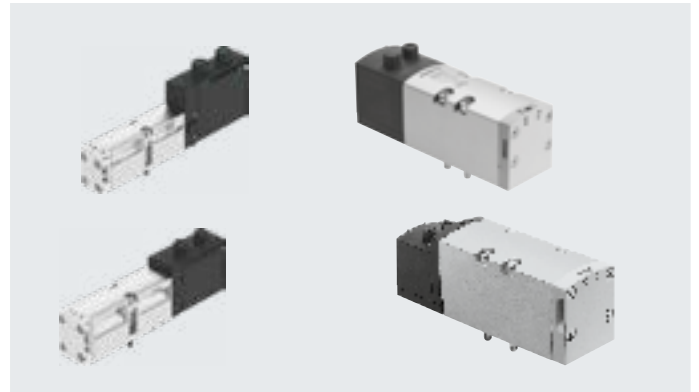
† Hinweis: Dieses Produkt entspricht ISO 1179-1 und ISO 228-1.

## Datenblatt – Magnetventile VSVA

-  - Breite der Ventile nach ISO 15407-2
- 18 mm
  - 26 mm
- nach ISO 5599-2
- 42 mm (ISO 1)
  - 52 mm (ISO 2)

-  - Spannung  
24 V DC

-  - Durchfluss<sup>1)</sup>
- Baubreite 18 mm:  
bis 550 (700) l/min
- Baubreite 26 mm:  
bis 1100 (1350) l/min
- Baubreite 42 mm:  
bis 1300 (1860) l/min
- Baubreite 52 mm  
bis 2900 l/min



1) Durchflusswerte in Klammern gelten für VTSA-F

**Allgemeine Technische Daten Magnetventile**

Konstruktiver Aufbau	Kolbenschieberventil
Dichtprinzip	weich
Überdeckung	positive Überdeckung (außer Typen P53AD, P53BD) negative Überdeckung (Typen P53AD, P53BD)
Rückstellart	je nach verwendeter Type mechanisch oder pneumatisch
Betätigungsart	elektrisch
Elektrischer Anschluss	Stecker nach ISO 15407-2, 2-polig (monostabile Typen) oder 4-polig (bistabile und 5/3 Typen)
Steuerart	vorgesteuert
Schutzart nach EN 60529	IP65, NEMA 4 (für alle Varianten der Signalübertragung in montiertem Zustand)
Abluftfunktion, drosselbar	über Einzelanschlussplatte, über Drosselplatte (nicht bei Ventiltyp T22)
Befestigungsart	auf Verkettungsplatte, auf Einzelanschlussplatte
Einbaulage	beliebig
Handhilfsbetätigung	tastend, rastend, verdeckt
Signalzustandsanzeige	LED (außer Typen mit Signalzustandsanzeige Sensor, sowie Teile-Nr: 560727 und 560728)
Signalzustandsanzeige Sensor	LED gelb
Einschaltdauer [%]	100
Verschmutzungsgrad	3
Stoßspannungsfestigkeit [kV]	2,5
Nennbetriebsspannung [V DC]	24 (vom Ventiltyp abhängig)
Zulässige Spannungsschwankungen [%]	±10
<b>Pneumatische Anschlüsse</b>	
Einspeisung 1	über Verkettungsplatte der Ventilinsel oder über Einzelanschlussplatte
Entlüftung 3/5	
Arbeitsanschlüsse 2/4	
Steuerluftversorgung 1 2/14	
Steuerabluft 8 2/84	wahlweise gefasst oder nicht gefasst

## Datenblatt – Magnetventile

Pneumatische Kenndaten										
Insel-Code	VC	VV	N	K	H	P	Q	R	M	O
Ventil-Code	T22C	T22CV	T32U	T32C	T32H	T32F	T32N	T32W	M52-A	M52-M
Strömungsrichtung										
Beliebig	-	■	-	-	-	-	-	-	■	■
Ausschließlich reversibel	-	-	-	-	-	■	■	■	-	-
Nicht reversibel	■	-	■	■	■	-	-	-	-	-
Rückstellart										
Pneumatische Feder	■	■	■	■	■	■	■	■	■	-
Mechanische Feder	-	-	-	-	-	-	-	-	-	■

Pneumatische Kenndaten										
Insel-Code	J	D	B	G	E	SA	SB	SD	SE	VG
Ventil-Code	B52	D52	P53U	P53C	P53E	P53ED	P53AD	P53BD	P53EP	P53F
Strömungsrichtung										
Beliebig	■	■	■	■	■	-	■	-	-	■
Ausschließlich reversibel	-	-	-	-	-	-	-	-	-	-
Nicht reversibel	-	-	-	-	-	■	-	■	■	-
Rückstellart										
Pneumatische Feder	-	-	-	-	-	-	-	-	-	-
Mechanische Feder	-	-	■	■	■	■	■	■	■	■

### Strömungsrichtung Magnetventile

#### Magnetventile mit Strömungsrichtung ausschließlich reversibel

- Diese Ventile sind nur auf reversibel versorgten Druckzonen (3 und 5 mit Versorgungsdruck 1 als Abluft) oder auf einem reversiblen Druckregler zu betreiben. Gegebenenfalls Drucktrennzonen mit Kanaltrennung aufbauen.
- 3/2 Wege-Magnetventile reversibel erlauben nicht die Sonderfunktion „gefasste Steuerabluft“
- Anschlüsse 12 und 14 an den Endplattenvarianten sind mit gleichem Druck zu versorgen.
- Rechte Endplatte mit Codierdeckel: über Stellung 1 oder 2 realisierbar
- Rechte Endplatte mit Gewindegewand: 12 und 14 sind mit gleichem Druckniveau zu versorgen

#### Magnetventile mit Strömungsrichtung beliebig

- Ventile mit beliebiger Strömungsrichtung wie z. B. das 5/2 Wege-Magnetventil, Code M sind für Vakuumbetrieb geeignet (Standardventile wie z.B. das 2x 2/2 Wege-Magnetventil mit Code VC dürfen für Vakuum nicht verwendet werden).
- Ein Sonderfall ist das 2x 2/2 Wege-Magnetventil mit Code VV (T22CV), bei dem Vakuumbetrieb nur an Anschluss 3 und 5 möglich ist. Das Magnetventil mit Code VV (T22CV) kann nicht mit anderen Ventilfunktionen kombiniert werden, es wird eine eigene Druckzone benötigt.



## Datenblatt – Magnetventile


Betriebs- und Umweltbedingungen		
Betriebsmedium		Druckluft nach ISO 8573-1:2010 [7:4:4]
Steuermedium		Druckluft nach ISO 8573-1:2010 [7:4:4]
Hinweise zum Betriebs-/ Steuermedium		geölter Betrieb möglich (im weiteren Betrieb erforderlich)
Betriebsdruck, Steuerluft- versorgung <sup>2)</sup>	[bar]	-0,9 ... +10 (Ventile mit beliebiger Stömungsrichtung und reversible Ventile) 3 ... 10 (nicht reversible Ventile)
	[MPa]	-0,09 ... +1 (Ventile mit beliebiger Stömungsrichtung und reversible Ventile) 0,3 ... 1 (nicht reversible Ventile)
	[bar]	3 ... 10
	[MPa]	0,3 ... 1
Steuerluftversorgung		extern
		intern über Ventilinsel
Umgebungstemperatur	[°C]	-5 ... +50
relative Luftfeuchtigkeit	[%]	0 ... 90
Zulassung		BIA (nur bei Merkmal SP und/oder SN)
	Gleichspannung 24 V DC	C-Tick (nur Baugröße 52 mm und Magnetventile mit Sensor (Positionserkennung)) c UL us – Recognized (OL)
	Gleichspannung 24 V DC	nach EU-EMV-Richtlinie <sup>1)</sup>
CE-Zeichen (siehe Konformitätserklärung)	Gleichspannung 24 V DC	nach EU-EMV-Richtlinie <sup>1)</sup>


1) Bitte entnehmen Sie den Nutzungsbereich der EG-Konformitätserklärung: [www.festo.com/catalogue/...](http://www.festo.com/catalogue/...) → Support/Downloads.

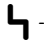
Im Falle von Nutzungsbeschränkungen der Geräte in Wohn-, Geschäfts- und Gewerbebereichen, sowie Kleinbetrieben, können weitere Maßnahmen zur Reduzierung der Störaussendung erforderlich sein.

2) Magnetventile mit Code VC (2/2 Typ ... T22C), N (3/2 Typ ... T32U), K (3/2 Typ ... T32C), H (3/2 Typ ... T32H), dürfen nicht mit Vakuum betrieben werden, Betriebsdruck beträgt hier 3 ... 10 bar

## Datenblatt – Magnetventil Baubreite 18 mm

-  - Breite der Ventile  
nach ISO 15407-2  
18 mm

-  - Durchfluss  
Baubreite 18 mm:  
VTSA bis 550 l/min  
VTSA-F bis 700 l/min

-  - Spannung  
24 V DC



### Sicherheitstechnische Kenngrößen Ventil, Baubreite 18 mm

Entspricht Norm	EN 13849-1/2
CE-Zeichen (siehe Konformitätserklärung)	Gleichspannung 24 V DC nach EU-EMV-Richtlinie <sup>1)</sup> (nur Magnetventile mit Sensor)
Schockfestigkeit	Schockprüfung mit Schärfegrad 2, nach EN 60068-2-27
Schwingfestigkeit	Transporteinsatzprüfung mit Schärfegrad 2, nach EN 60068-2-6

1) Bitte entnehmen Sie den Nutzungsbereich der EG-Konformitätserklärung: [www.festo.com/catalogue/...](http://www.festo.com/catalogue/...) → Support/Downloads.

Im Falle von Nutzungsbeschränkungen der Geräte in Wohn-, Geschäfts- und Gewerbebereichen, sowie Kleinbetrieben, können weitere Maßnahmen zur Reduzierung der Störaussendung erforderlich sein.

### Sicherheitstechnische Kenngrößen Ventil, Baubreite 18 mm

Ventilfunktion (mit Ventil-Code)	Insel-Code	Prüfimpulse	
		max. pos. Prüfimpuls 0 Signal [µs]	max. neg. Prüfimpuls 1 Signal [µs]
5/2 bistabil (B52)	J	1500	800
5/2 bistabildominierend (D52)	D	1700	1200
5/2 monostabil (M52A)	M	1500	800
5/2 monostabil (M52M)	O	1500	800
5/3 geschlossen (P53C)	G	1500	800
5/3 entlüftet (P53E)	E	1500	800
5/3 belüftet (P53U)	B	1500	800
5/3 entlüftet, Schaltstellung 14 rastend (P53ED)	SA	1500	800
5/3 entlüftet, Schaltstellung 12 rastend (P53EP)	SE	1500	800
5/3 Anschluss 2 belüftet, 4 entlüftet, Schaltstellung 14 rastend (P53AD)	SB	1500	800
5/3 Anschluss 4 belüftet, 2 entlüftet, Schaltstellung 14 rastend (P53BD)	SD	1500	800
2x3/2 monostabil geschlossen (T32C)	K	1700	1200
2x3/2 monostabil offen (T32U)	N	1700	1200
2x3/2 monostabil offen/geschlossen (T32H)	H	1700	1200
2x3/2 monostabil geschlossen (T32N)	Q	1700	1200
2x3/2 monostabil offen (T32F)	P	1700	1200
2x3/2 monostabil offen/geschlossen (T32W)	R	1700	1200
2x2/2 monostabil geschlossen (T22C)	VC	1700	1200
2x2/2 monostabil geschlossen (T22CV)	VV	1700	1200

## Datenblatt – Magnetventil Baubreite 18 mm


Ventiltechnische Daten, Baubreite 18 mm							
Ventilfunktion (mit Ventil-Code)	Insel-Code	Stömungsrichtung			Rückstellart		Gewicht [g]
		beliebig	ausschließlich reversibel	nicht reversibel	pneumatische Feder	mechanische Feder	
5/2 bistabil (B52)	J	■	–	–	–	–	172
5/2 bistabildominierend (D52)	D	■	–	–	–	–	172
5/2 monostabil (M52A)	M	■	–	–	■	–	163
5/2 monostabil (M52M)	O	■	–	–	–	■	163
5/3 geschlossen <sup>1)</sup> (P53C)	G	■	–	–	–	■	191
5/3 entlüftet <sup>1)</sup> (P53E)	E	■	–	–	–	■	191
5/3 belüftet <sup>1)</sup> (P53U)	B	■	–	–	–	■	191
5/3 entlüftet, Schaltstellung 14 rastend (P53ED)	SA	–	–	■	–	■	170
5/3 entlüftet, Schaltstellung 12 rastend (P53EP)	SE	–	–	■	–	■	170
5/3 Anschluss 2 belüftet, 4 entlüftet, Schaltstellung 14 rastend (P53AD)	SB	■	–	–	–	■	172
5/3 Anschluss 4 belüftet, 2 entlüftet, Schaltstellung 14 rastend (P53BD)	SD	–	–	■	–	■	172
2x3/2 monostabil geschlossen (T32C)	K	–	–	■	■	–	190
2x3/2 monostabil offen (T32U)	N	–	–	■	■	–	190
2x3/2 monostabil offen/geschlossen (T32H)	H	–	–	■	■	–	190
2x3/2 monostabil geschlossen (T32N)	Q	–	■	–	■	–	190
2x3/2 monostabil offen (T32F)	P	–	■	–	■	–	190
2x3/2 monostabil offen/geschlossen (T32W)	R	–	■	–	■	–	190
2x2/2 monostabil geschlossen (T22C)	VC	–	–	■	■	–	190
2x2/2 monostabil geschlossen (T22CV)	VV	■	–	–	■	–	190

- 1) Werden beide Magnetspulen nicht bestromt, so nimmt das Ventil durch Federkraft seine Mittelstellung ein.  
Werden beide Magnetspulen gleichzeitig bestromt, so verbleibt das Ventil in der zuvor eingenommenen Schaltstellung.

## Datenblatt – Magnetventil Baubreite 18 mm

Normalennendurchfluss Ventil/Ventilinsel [l/min], Baubreite 18 mm					
Ventilfunktion (mit Ventil-Code)	Insel-Code	Durchfluss			
		Ventil	Ventil auf Ventilinsel VTSA	Ventil auf Ventilinsel VTSA-F	Ventil auf Einzelschlussplatte
5/2 bistabil (B52)	J	750	550	700	600
5/2 bistabildominierend (D52)	D	750	550	700	600
5/2 monostabil (M52A)	M	750	550	700	600
5/2 monostabil (M52M)	O	750	550	700	600
5/3 geschlossen (P53C)	G	700	450	650	550
5/3 entlüftet (P53E)	E	700 <sup>1)</sup> 330 <sup>2)</sup>	450 <sup>1)</sup> 330 <sup>2)</sup>	480 <sup>1)</sup> 330 <sup>2)</sup>	500 <sup>1)</sup> 330 <sup>2)</sup>
5/3 belüftet (P53U)	B	700 <sup>1)</sup> 330 <sup>2)</sup>	450 <sup>1)</sup> 330 <sup>2)</sup>	480 <sup>1)</sup> 330 <sup>2)</sup>	500 <sup>1)</sup> 330 <sup>2)</sup>
5/3 entlüftet, Schaltstellung 14 rastend (P53ED)	SA	–	380 <sup>1)</sup> 310 <sup>2)</sup>	430 <sup>1)</sup> 360 <sup>2)</sup>	390 <sup>1)</sup> 310 <sup>2)</sup>
5/3 entlüftet, Schaltstellung 12 rastend (P53EP)	SE	–	380 <sup>1)</sup> 300 <sup>2)</sup>	460 <sup>1)</sup> 350 <sup>2)</sup>	390 <sup>1)</sup> 320 <sup>2)</sup>
5/3 Anschluss 2 belüftet, 4 entlüftet, Schaltstellung 14 rastend (P53AD)	SB	–	380 <sup>1)</sup> 350 <sup>2)</sup>	440 <sup>1)</sup> 400 <sup>2)</sup>	380 <sup>1)</sup> 360 <sup>2)</sup>
5/3 Anschluss 4 belüftet, 2 entlüftet, Schaltstellung 14 rastend (P53BD)	SD	–	370 <sup>1)</sup> 340 <sup>2)</sup> 360 <sup>3)</sup> 360 <sup>4)</sup>	430 <sup>1)</sup> 360 <sup>2)</sup> 450 <sup>3)</sup> 450 <sup>4)</sup>	400 <sup>1)</sup> 350 <sup>2)</sup> 390 <sup>3)</sup> 380 <sup>4)</sup>
2x3/2 monostabil geschlossen (T32C)	K	600	400	550	500
2x3/2 monostabil offen (T32U)	N	600	400	550	500
2x3/2 monostabil offen/geschlossen (T32H)	H	600	400	550	500
2x3/2 monostabil geschlossen (T32N)	Q	600	400	550	500
2x3/2 monostabil offen (T32F)	P	600	400	550	500
2x3/2 monostabil offen/geschlossen (T32W)	R	600	400	550	500
2x2/2 monostabil geschlossen (T22C)	VC	700	500	650	500
2x2/2 monostabil geschlossen (T22CV)	VV	700	500	650	500

- 1) Schaltstellung  
 2) Mittelstellung  
 3) Schaltstellung 4 → 5  
 4) Mittelstellung 2 → 3

 **Hinweis**

Bei Verwendung der Magnetventile VSVA-B-P53AD-...- oder VSVA-B-P53BD-...- (Insel-Code SB oder SD) zum freien Abblasen (1 → 2 oder 1 → 4) in Rast-/ oder Mittelstellung kann sich der Durchfluss bei einem Betriebsdruck größer 6 bar verringern bzw. auf 0 l/min gehen. Bei Verwendung eines Schlauchs an Anschluss 2/4 mit mindestens 15 cm Länge tritt dieser Effekt nicht auf.

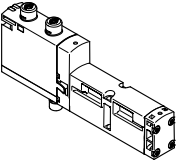
## Datenblatt – Magnetventil Baubreite 18 mm

<b>Ventilschaltzeiten in [ms]</b>				
Ventilfunktion (mit Ventil-Code)	Insel-Code	ein	aus	um
5/2 bistabil (B52)	J	–	–	11
5/2 bistabildominierend (D52)	D	–	–	13
5/2 monostabil (M52A)	M	22	28	–
5/2 monostabil (M52M)	O	12	38	–
5/3 geschlossen (P53C)	G	15	44	–
5/3 entlüftet (P53E)	E	15	44	–
5/3 belüftet (P53U)	B	15	44	–
5/3 entlüftet, Schaltstellung 14 rastend (P53ED)	SA	13 für Steuerseite 12 10 für Steuerseite 14	37 für Steuerseite 12	(24)
5/3 entlüftet, Schaltstellung 12 rastend (P53EP)	SE	10 für Steuerseite 12 13 für Steuerseite 14	30 für Steuerseite 12	(23)
5/3 Anschluss 2 belüftet, 4 entlüftet, Schaltstellung 14 rastend (P53AD)	SB	12 für Steuerseite 12 9 für Steuerseite 14	28 für Steuerseite 12	–
5/3 Anschluss 4 belüftet, 2 entlüftet, Schaltstellung 14 rastend (P53BD)	SD	12 für Steuerseite 12 9 für Steuerseite 14	28 für Steuerseite 12	–
2x3/2 monostabil geschlossen (T32C)	K	12	30	–
2x3/2 monostabil offen (T32U)	N	12	30	–
2x3/2 monostabil offen/geschlossen (T32H)	H	12	30	–
2x3/2 monostabil geschlossen (T32N)	Q	25	12	–
2x3/2 monostabil offen (T32F)	P	25	12	–
2x3/2 monostabil offen/geschlossen (T32W)	R	25	12	–
2x2/2 monostabil geschlossen (T22C)	VC	12	30	–
2x2/2 monostabil geschlossen (T22CV)	VV	12	30	–

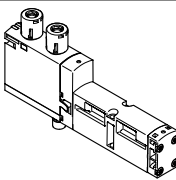
<b>Spulenkennwerte, Baubreite 18 mm</b>		
Ventilfunktion (mit Ventil-Code)	Insel-Code	Spulenkennwerte bei 24 V DC in [W]
5/2 bistabil (B52)	J	1,6
5/2 bistabildominierend (D52)	D	1,3
5/2 monostabil (M52A)	M	1,6
5/2 monostabil (M52M)	O	1,6
5/3 geschlossen (P53C)	G	1,6
5/3 entlüftet (P53E)	E	1,6
5/3 belüftet (P53U)	B	1,6
5/3 entlüftet, Schaltstellung 14 rastend (P53ED)	SA	1,6
5/3 entlüftet, Schaltstellung 12 rastend (P53EP)	SE	1,6
5/3 Anschluss 2 belüftet, 4 entlüftet, Schaltstellung 14 rastend (P53AD)	SB	1,6
5/3 Anschluss 4 belüftet, 2 entlüftet, Schaltstellung 14 rastend (P53BD)	SD	1,6
2x3/2 monostabil geschlossen (T32C)	K	1,3
2x3/2 monostabil offen (T32U)	N	1,3
2x3/2 monostabil offen/geschlossen (T32H)	H	1,3
2x3/2 monostabil geschlossen (T32N)	Q	1,3
2x3/2 monostabil offen (T32F)	P	1,3
2x3/2 monostabil offen/geschlossen (T32W)	R	1,3
2x2/2 monostabil geschlossen (T22C)	VC	1,3
2x2/2 monostabil geschlossen (T22CV)	VV	1,3

<b>Werkstoffe</b>	
Gehäuse	Aluminium-Druckguss, PA
Dichtungen	FPM, NBR, HNBR
Schrauben	Stahl, verzinkt
Werkstoff-Hinweis	RoHS konform

## Bestellangaben – Magnetventil

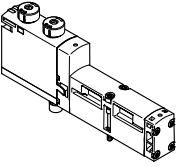
Bestellangaben – VSVA-Magnetventil, HHB tastend/rastend (D)						
	Insel-Code	Ventilfunktion	Ventil-Code	Baubreite	Teile-Nr.	Typ
<b>Magnetventile</b>						
	VC	2x 2/2 Wege-Magnetventil, monostabil, Ruhestellung geschlossen, Rückstellung über pneumatische Feder	T22C	18 mm	561155	VSVA-B-T22C-AZD-A2-1T1L
	VV	2x 2/2 Wege-Magnetventil, monostabil, Ruhestellung geschlossen, Rückstellung über pneumatische Feder, Vakuumbetrieb an 3 und 5 möglich	T22CV	18 mm	561159	VSVA-B-T22CV-AZD-A2-1T1L
	N	2x 3/2 Wege-Magnetventil, monostabil, Ruhestellung offen	T32U	18 mm	539178	VSVA-B-T32U-AZD-A2-1T1L
	K	2x 3/2 Wege-Magnetventil, monostabil, Ruhestellung geschlossen	T32C	18 mm	539176	VSVA-B-T32C-AZD-A2-1T1L
	H	2x 3/2 Wege-Magnetventil, monostabil, Ruhestellung 1x offen, Ruhestellung 1x geschlossen	T32H	18 mm	539180	VSVA-B-T32H-AZD-A2-1T1L
	P	2x 3/2 Wege-Magnetventil, monostabil, Reversbetrieb, Ruhestellung offen	T32F	18 mm	539179	VSVA-B-T32F-AZD-A2-1T1L
	Q	2x 3/2 Wege-Magnetventil, monostabil, Reversbetrieb, Ruhestellung geschlossen	T32N	18 mm	539177	VSVA-B-T32N-AZD-A2-1T1L
	R	2x 3/2 Wege-Magnetventil, monostabil, Reversbetrieb, Ruhestellung 1x offen, Ruhestellung 1x geschlossen	T32W	18 mm	539181	VSVA-B-T32W-AZD-A2-1T1L
	M	5/2 Wege-Magnetventil, monostabil, Rückstellung über pneumatische Feder	M52-A	18 mm	539184	VSVA-B-M52-AZD-A2-1T1L
	O	5/2 Wege-Magnetventil, monostabil, Rückstellung über mechanische Feder	M52-M	18 mm	539185	VSVA-B-M52-MZD-A2-1T1L
	J	5/2 Wege-Magnetventil, bistabil	B52	18 mm	539182	VSVA-B-B52-ZD-A2-1T1L
	D	5/2 Wege-Magnetventil, bistabil, dominierend	D52	18 mm	539183	VSVA-B-D52-ZD-A2-1T1L
	B	5/3 Wege-Magnetventil, Mittelstellung belüftet	P53U	18 mm	539186	VSVA-B-P53U-ZD-A2-1T1L
	G	5/3 Wege-Magnetventil, Mittelstellung geschlossen	P53C	18 mm	539188	VSVA-B-P53C-ZD-A2-1T1L
	E	5/3 Wege-Magnetventil, Mittelstellung entlüftet	P53E	18 mm	539187	VSVA-B-P53E-ZD-A2-1T1L
	SA	5/3 Wege-Magnetventil, Mittelstellung entlüftet Schaltstellung 14 rastend, Rückstellung über mechanische Feder	P53ED	18 mm	8031814	VSVA-B-P53ED-ZD-A2-1T1L
	SE	5/3 Wege-Magnetventil, Mittelstellung entlüftet Schaltstellung 12 rastend, Rückstellung über mechanische Feder	P53EP	18 mm	8031818	VSVA-B-P53EP-ZD-A2-1T1L
SB	5/3 Wege-Magnetventil, Mittelstellung 1x entlüftet von 4 nach 5, 1x belüftet von 1 nach 2, Schaltstellung 14 rastend, gleiche Funktion in beiden Schaltstellungen: von 1 nach 4 belüftet und von 2 nach 3 entlüftet, Rückstellung über mechanische Feder	P53AD	18 mm	8031815	VSVA-B-P53AD-ZD-A2-1T1L	
SD	5/3 Wege-Magnetventil, Mittelstellung 1x entlüftet von 2 nach 3, 1x belüftet von 1 nach 4, Schaltstellung 14 rastend, gleiche Funktion in beiden Schaltstellungen: von 1 nach 2 belüftet und von 4 nach 5 entlüftet, Rückstellung über mechanische Feder	P53BD	18 mm	8031817	VSVA-B-P53BD-ZD-A2-1T1L	

## Bestellangaben – Magnetventil

Bestellangaben – VSVA-Magnetventil mit Abdeckkappe für HHB tastend/robust, mit Zubehör rastend (TR)						
Insel-Code	Ventilfunktion	Ventil-Code	Baubreite	Teile-Nr.	Typ	
<b>Magnetventile</b>						
	VC	2x 2/2 Wege-Magnetventil, monostabil, Ruhestellung geschlossen, Rückstellung über pneumatische Feder	T22C	18 mm	8033457	VSVA-B-T22C-AZTR-A2-1T1L
	VV	2x 2/2 Wege-Magnetventil, monostabil, Ruhestellung geschlossen, Rückstellung über pneumatische Feder, Vakuumbetrieb an 3 und 5 möglich	T22CV	18 mm	8033458	VSVA-B-T22CV-AZTR-A2-1T1L
	N	2x 3/2 Wege-Magnetventil, monostabil, Ruhestellung offen	T32U	18 mm	8033446	VSVA-B-T32U-AZTR-A2-1T1L
	K	2x 3/2 Wege-Magnetventil, monostabil, Ruhestellung geschlossen	T32C	18 mm	8033444	VSVA-B-T32C-AZTR-A2-1T1L
	H	2x 3/2 Wege-Magnetventil, monostabil, Ruhestellung 1x offen, Ruhestellung 1x geschlossen	T32H	18 mm	8033448	VSVA-B-T32H-AZTR-A2-1T1L
	P	2x 3/2 Wege-Magnetventil, monostabil, Reversbetrieb, Ruhestellung offen	T32F	18 mm	8033447	VSVA-B-T32F-AZTR-A2-1T1L
	Q	2x 3/2 Wege-Magnetventil, monostabil, Reversbetrieb, Ruhestellung geschlossen	T32N	18 mm	8033445	VSVA-B-T32N-AZTR-A2-1T1L
	R	2x 3/2 Wege-Magnetventil, monostabil, Reversbetrieb, Ruhestellung 1x offen, Ruhestellung 1x geschlossen	T32W	18 mm	8033449	VSVA-B-T32W-AZTR-A2-1T1L
	M	5/2 Wege-Magnetventil, monostabil, Rückstellung über pneumatische Feder	M52-A	18 mm	8033452	VSVA-B-M52-AZTR-A2-1T1L
	O	5/2 Wege-Magnetventil, monostabil, Rückstellung über mechanische Feder	M52-M	18 mm	8033453	VSVA-B-M52-MZTR-A2-1T1L
	J	5/2 Wege-Magnetventil, bistabil	B52	18 mm	8033450	VSVA-B-B52-ZTR-A2-1T1L
	D	5/2 Wege-Magnetventil, bistabil, dominierend	D52	18 mm	8033451	VSVA-B-D52-ZTR-A2-1T1L
	B	5/3 Wege-Magnetventil, Mittelstellung belüftet	P53U	18 mm	8033454	VSVA-B-P53U-ZTR-A2-1T1L
	G	5/3 Wege-Magnetventil, Mittelstellung geschlossen	P53C	18 mm	8033456	VSVA-B-P53C-ZTR-A2-1T1L
	E	5/3 Wege-Magnetventil, Mittelstellung entlüftet	P53E	18 mm	8033455	VSVA-B-P53E-ZTR-A2-1T1L
	SA	5/3 Wege-Magnetventil, Mittelstellung entlüftet Schaltstellung 14 rastend, Rückstellung über mechanische Feder	P53ED	18 mm	8039181	VSVA-B-P53ED-ZTR-A2-1T1L
	SE	5/3 Wege-Magnetventil, Mittelstellung entlüftet Schaltstellung 12 rastend, Rückstellung über mechanische Feder	P53EP	18 mm	8039190	VSVA-B-P53EP-ZTR-A2-1T1L
	SB	5/3 Wege-Magnetventil, Mittelstellung 1x entlüftet von 4 nach 5, 1x belüftet von 1 nach 2, Schaltstellung 14 rastend, gleiche Funktion in beiden Schaltstellungen: von 1 nach 4 belüftet und von 2 nach 3 entlüftet, Rückstellung über mechanische Feder	P53AD	18 mm	8039184	VSVA-B-P53AD-ZTR-A2-1T1L
SD	5/3 Wege-Magnetventil, Mittelstellung 1x entlüftet von 2 nach 3, 1x belüftet von 1 nach 4, Schaltstellung 14 rastend, gleiche Funktion in beiden Schaltstellungen: von 1 nach 2 belüftet und von 4 nach 5 entlüftet, Rückstellung über mechanische Feder	P53BD	18 mm	8040110	VSVA-B-P53BD-ZTR-A2-1T1L	

## Bestellangaben – Magnetventil

## Bestellangaben – VSVA-Magnetventil mit Abdeckkappe für HHB tastend (H)


	Insel-Code	Ventilfunktion	Ventil-Code	Bau-breite	Teile-Nr.	Typ
<b>Magnetventile</b>						
	VC	2x 2/2 Wege-Magnetventil, monostabil, Ruhestellung geschlossen, Rückstellung über pneumatische Feder	T22C	18 mm	8033475	VSVA-B-T22C-AZH-A2-1T1L
	VV	2x 2/2 Wege-Magnetventil, monostabil, Ruhestellung geschlossen, Rückstellung über pneumatische Feder, Vakuumbetrieb an 3 und 5 möglich	T22CV	18 mm	8033476	VSVA-B-T22CV-AZH-A2-1T1L
	N	2x 3/2 Wege-Magnetventil, monostabil, Ruhestellung offen	T32U	18 mm	8033464	VSVA-B-T32U-AZH-A2-1T1L
	K	2x 3/2 Wege-Magnetventil, monostabil, Ruhestellung geschlossen	T32C	18 mm	8033462	VSVA-B-T32C-AZH-A2-1T1L
	H	2x 3/2 Wege-Magnetventil, monostabil, Ruhestellung 1x offen, Ruhestellung 1x geschlossen	T32H	18 mm	8033466	VSVA-B-T32H-AZH-A2-1T1L
	P	2x 3/2 Wege-Magnetventil, monostabil, Reversbetrieb, Ruhestellung offen	T32F	18 mm	8033465	VSVA-B-T32F-AZH-A2-1T1L
	Q	2x 3/2 Wege-Magnetventil, monostabil, Reversbetrieb, Ruhestellung geschlossen	T32N	18 mm	8033463	VSVA-B-T32N-AZH-A2-1T1L
	R	2x 3/2 Wege-Magnetventil, monostabil, Reversbetrieb, Ruhestellung 1x offen, Ruhestellung 1x geschlossen	T32W	18 mm	8033467	VSVA-B-T32W-AZH-A2-1T1L
	M	5/2 Wege-Magnetventil, monostabil, Rückstellung über pneumatische Feder	M52-A	18 mm	8033470	VSVA-B-M52-AZH-A2-1T1L
	O	5/2 Wege-Magnetventil, monostabil, Rückstellung über mechanische Feder	M52-M	18 mm	8033471	VSVA-B-M52-MZH-A2-1T1L
	J	5/2 Wege-Magnetventil, bistabil	B52	18 mm	8033468	VSVA-B-B52-ZH-A2-1T1L
	D	5/2 Wege-Magnetventil, bistabil, dominierend	D52	18 mm	8033469	VSVA-B-D52-ZH-A2-1T1L
	B	5/3 Wege-Magnetventil, Mittelstellung belüftet	P53U	18 mm	8033472	VSVA-B-P53U-ZH-A2-1T1L
	G	5/3 Wege-Magnetventil, Mittelstellung geschlossen	P53C	18 mm	8033474	VSVA-B-P53C-ZH-A2-1T1L
	E	5/3 Wege-Magnetventil, Mittelstellung entlüftet	P53E	18 mm	8033473	VSVA-B-P53E-ZH-A2-1T1L
	SA	5/3 Wege-Magnetventil, Mittelstellung entlüftet Schaltstellung 14 rastend, Rückstellung über mechanische Feder	P53ED	18 mm	8039182	VSVA-B-P53ED-ZH-A2-1T1L
	SE	5/3 Wege-Magnetventil, Mittelstellung entlüftet Schaltstellung 12 rastend, Rückstellung über mechanische Feder	P53EP	18 mm	8039191	VSVA-B-P53EP-ZH-A2-1T1L
SB	5/3 Wege-Magnetventil, Mittelstellung 1x entlüftet von 4 nach 5, 1x belüftet von 1 nach 2, Schaltstellung 14 rastend, gleiche Funktion in beiden Schaltstellungen: von 1 nach 4 belüftet und von 2 nach 3 entlüftet, Rückstellung über mechanische Feder	P53AD	18 mm	8039185	VSVA-B-P53AD-ZH-A2-1T1L	
SD	5/3 Wege-Magnetventil, Mittelstellung 1x entlüftet von 2 nach 3, 1x belüftet von 1 nach 4, Schaltstellung 14 rastend, gleiche Funktion in beiden Schaltstellungen: von 1 nach 2 belüftet und von 4 nach 5 entlüftet, Rückstellung über mechanische Feder	P53BD	18 mm	8040111	VSVA-B-P53BD-ZH-A2-1T1L	




## Bestellangaben – Magnetventil

Bestellangaben – VSVA-Magnetventil mit Abdeckkappe für HHB verdeckt						
Insel-Code	Ventilfunktion	Ventil-Code	Bau-breite	Teile-Nr.	Typ	
<b>Magnetventile</b>						
	VC	2x 2/2 Wege-Magnetventil, monostabil, Ruhestellung geschlossen, Rückstellung über pneumatische Feder	T22C	18 mm	8033493	VSVA-B-T22C-AZ-A2-1T1L
	VV	2x 2/2 Wege-Magnetventil, monostabil, Ruhestellung geschlossen, Rückstellung über pneumatische Feder, Vakuumbetrieb an 3 und 5 möglich	T22CV	18 mm	8033494	VSVA-B-T22CV-AZ-A2-1T1L
	N	2x 3/2 Wege-Magnetventil, monostabil, Ruhestellung offen	T32U	18 mm	8033482	VSVA-B-T32U-AZ-A2-1T1L
	K	2x 3/2 Wege-Magnetventil, monostabil, Ruhestellung geschlossen	T32C	18 mm	8033480	VSVA-B-T32C-AZ-A2-1T1L
	H	2x 3/2 Wege-Magnetventil, monostabil, Ruhestellung 1x offen, Ruhestellung 1x geschlossen	T32H	18 mm	8033484	VSVA-B-T32H-AZ-A2-1T1L
	P	2x 3/2 Wege-Magnetventil, monostabil, Reversbetrieb, Ruhestellung offen	T32F	18 mm	8033483	VSVA-B-T32F-AZ-A2-1T1L
	Q	2x 3/2 Wege-Magnetventil, monostabil, Reversbetrieb, Ruhestellung geschlossen	T32N	18 mm	8033481	VSVA-B-T32N-AZ-A2-1T1L
	R	2x 3/2 Wege-Magnetventil, monostabil, Reversbetrieb, Ruhestellung 1x offen, Ruhestellung 1x geschlossen	T32W	18 mm	8033485	VSVA-B-T32W-AZ-A2-1T1L
	M	5/2 Wege-Magnetventil, monostabil, Rückstellung über pneumatische Feder	M52-A	18 mm	8033488	VSVA-B-M52-AZ-A2-1T1L
	O	5/2 Wege-Magnetventil, monostabil, Rückstellung über mechanische Feder	M52-M	18 mm	8033489	VSVA-B-M52-MZ-A2-1T1L
	J	5/2 Wege-Magnetventil, bistabil	B52	18 mm	8033486	VSVA-B-B52-Z-A2-1T1L
	D	5/2 Wege-Magnetventil, bistabil, dominierend	D52	18 mm	8033487	VSVA-B-D52-Z-A2-1T1L
	B	5/3 Wege-Magnetventil, Mittelstellung belüftet	P53U	18 mm	8033490	VSVA-B-P53U-Z-A2-1T1L
	G	5/3 Wege-Magnetventil, Mittelstellung geschlossen	P53C	18 mm	8033492	VSVA-B-P53C-Z-A2-1T1L
	E	5/3 Wege-Magnetventil, Mittelstellung entlüftet	P53E	18 mm	8033491	VSVA-B-P53E-Z-A2-1T1L
	SA	5/3 Wege-Magnetventil, Mittelstellung entlüftet Schaltstellung 14 rastend, Rückstellung über mechanische Feder	P53ED	18 mm	8039183	VSVA-B-P53ED-Z-A2-1T1L
	SE	5/3 Wege-Magnetventil, Mittelstellung entlüftet Schaltstellung 12 rastend, Rückstellung über mechanische Feder	P53EP	18 mm	8039192	VSVA-B-P53EP-Z-A2-1T1L
SB	5/3 Wege-Magnetventil, Mittelstellung 1x entlüftet von 4 nach 5, 1x belüftet von 1 nach 2, Schaltstellung 14 rastend, gleiche Funktion in beiden Schaltstellungen: von 1 nach 4 belüftet und von 2 nach 3 entlüftet, Rückstellung über mechanische Feder	P53AD	18 mm	8039186	VSVA-B-P53AD-Z-A2-1T1L	
SD	5/3 Wege-Magnetventil, Mittelstellung 1x entlüftet von 2 nach 3, 1x belüftet von 1 nach 4, Schaltstellung 14 rastend, gleiche Funktion in beiden Schaltstellungen: von 1 nach 2 belüftet und von 4 nach 5 entlüftet, Rückstellung über mechanische Feder	P53BD	18 mm	8040112	VSVA-B-P53BD-Z-A2-1T1L	

## Datenblatt – Magnetventil Baubreite 26 mm

-  - Breite der Ventile  
nach ISO 15407-2  
26 mm

-  - Durchfluss  
Baubreite 26 mm:  
VTSA bis 1100 l/min  
VTSA-F bis 1350 l/min

-  - Spannung  
24 V DC



### Sicherheitstechnische Kenngrößen Ventil, Baubreite 26 mm

Entspricht Norm	EN 13849-1/2
CE-Zeichen (siehe Konformitäts- erklärung) Gleichspannung 24 V DC	nach EU-EMV-Richtlinie <sup>1)</sup> (nur Magnetventile mit Sensor)
Schockfestigkeit	Schockprüfung mit Schärfegrad 2, nach EN 60068-2-27
Schwingfestigkeit	Transporteinsatzprüfung mit Schärfegrad 2, nach EN 60068-2-6

1) Bitte entnehmen Sie den Nutzungsbereich der EG-Konformitätserklärung: [www.festo.com/catalogue/...](http://www.festo.com/catalogue/...) → Support/Downloads.

Im Falle von Nutzungsbeschränkungen der Geräte in Wohn-, Geschäfts- und Gewerbebereichen, sowie Kleinbetrieben, können weitere Maßnahmen zur Reduzierung der Störaussendung erforderlich sein.

### Sicherheitstechnische Kenngrößen Ventil, Baubreite 26 mm

Ventilfunktion (mit Ventil-Code)	Insel- Code	Prüfimpulse	
		max. pos. Prüfimpuls 0 Signal [µs]	max. neg. Prüfimpuls 1 Signal [µs]
5/2 bistabil (B52)	J	1200	1100
5/2 bistabildominierend (D52)	D	1200	1100
5/2 monostabil (M52A)	M	1200	1100
5/2 monostabil (M52M)	O	1200	1100
5/3 geschlossen (P53C)	G	1200	1100
5/3 entlüftet (P53E)	E	1200	1100
5/3 belüftet (P53U)	B	1200	1100
5/3 entlüftet, Schaltstellung 14 rastend (P53ED)	SA	1200	1100
5/3 entlüftet, Schaltstellung 12 rastend (P53EP)	SE	1200	1100
5/3 Anschluss 2 belüftet, 4 entlüftet, Schaltstellung 14 rastend (P53AD)	SB	1200	1100
5/3 Anschluss 4 belüftet, 2 entlüftet, Schaltstellung 14 rastend (P53BD)	SD	1200	1100
2x3/2 monostabil geschlossen (T32C)	K	1500	1200
2x3/2 monostabil offen (T32U)	N	1500	1200
2x3/2 monostabil offen/geschlossen (T32H)	H	1500	1200
2x3/2 monostabil geschlossen (T32N)	Q	1500	1200
2x3/2 monostabil offen (T32F)	P	1500	1200
2x3/2 monostabil offen/geschlossen (T32W)	R	1500	1200
2x2/2 monostabil geschlossen (T22C)	VC	1500	1200
2x2/2 monostabil geschlossen (T22CV)	VV	1500	1200

## Datenblatt – Magnetventil Baubreite 26 mm

Ventiltechnische Daten, Baubreite 26 mm							
Ventilfunktion (mit Ventil-Code)	Insel-Code	Stömungsrichtung			Rückstellart		Gewicht [g]
		beliebig	ausschließlich reversibel	nicht reversibel	pneumatische Feder	mechanische Feder	
5/2 bistabil (B52)	J	■	–	–	–	–	276
5/2 bistabildominierend (D52)	D	■	–	–	–	–	276
5/2 monostabil (M52A)	M	■	–	–	■	–	293
5/2 monostabil (M52M)	O	■	–	–	–	■	293
5/3 geschlossen <sup>1)</sup> (P53C)	G	■	–	–	–	■	320
5/3 entlüftet <sup>1)</sup> (P53E)	E	■	–	–	–	■	320
5/3 belüftet <sup>1)</sup> (P53U)	B	■	–	–	–	■	320
5/3 entlüftet, Schaltstellung 14 rastend (P53ED)	SA	–	–	■	–	■	291
5/3 entlüftet, Schaltstellung 12 rastend (P53EP)	SE	–	–	■	–	■	291
5/3 Anschluss 2 belüftet, 4 entlüftet, Schaltstellung 14 rastend (P53AD)	SB	■	–	–	–	■	301
5/3 Anschluss 4 belüftet, 2 entlüftet, Schaltstellung 14 rastend (P53BD)	SD	–	–	■	–	■	301
2x3/2 monostabil geschlossen (T32C)	K	–	–	■	■	–	335
2x3/2 monostabil offen (T32U)	N	–	–	■	■	–	335
2x3/2 monostabil offen/geschlossen (T32H)	H	–	–	■	■	–	335
2x3/2 monostabil geschlossen (T32N)	Q	–	■	–	■	–	335
2x3/2 monostabil offen (T32F)	P	–	■	–	■	–	335
2x3/2 monostabil offen/geschlossen (T32W)	R	–	■	–	■	–	335
2x2/2 monostabil geschlossen (T22C)	VC	–	–	■	■	–	335
2x2/2 monostabil geschlossen (T22CV)	VV	■	–	–	■	–	335

- 1) Werden beide Magnetspulen nicht bestromt, so nimmt das Ventil durch Federkraft seine Mittelstellung ein.  
 Werden beide Magnetspulen gleichzeitig bestromt, so verbleibt das Ventil in der zuvor eingenommenen Schaltstellung.

## Datenblatt – Magnetventil Baubreite 26 mm

Normalnennendurchfluss Ventil/Ventilinsel [l/min], Baubreite 26 mm					
Ventilfunktion (mit Ventil-Code)	Insel-Code	Durchfluss			
		Ventil	Ventil auf Ventilinsel VTSA	Ventil auf Ventilinsel VTSA-F	Ventil auf Einzelschlussplatte
5/2 bistabil (B52)	J	1400	1100	1350	1200
5/2 bistabildominierend (D52)	D	1400	1100	1350	1200
5/2 monostabil (M52A)	M	1400	1100	1350	1200
5/2 monostabil (M52M)	O	1400	1100	1350	1200
5/3 geschlossen (P53C)	G	1400 <sup>1)</sup> 700 <sup>2)</sup>	1000 <sup>1)</sup> 700 <sup>2)</sup>	1350 <sup>1)</sup> 700 <sup>2)</sup>	1200 <sup>1)</sup> 700 <sup>2)</sup>
5/3 entlüftet (P53E)	E	1400 <sup>1)</sup> 700 <sup>2)</sup>	1000 <sup>1)</sup> 700 <sup>2)</sup>	1350 <sup>1)</sup> 700 <sup>2)</sup>	1200 <sup>1)</sup> 700 <sup>2)</sup>
5/3 belüftet (P53U)	B	1400 <sup>1)</sup> 700 <sup>2)</sup>	1000 <sup>1)</sup> 700 <sup>2)</sup>	1350 <sup>1)</sup> 700 <sup>2)</sup>	1200 <sup>1)</sup> 700 <sup>2)</sup>
5/3 entlüftet, Schaltstellung 14 rastend (P53ED)	SA	1400 <sup>1)</sup> 700 <sup>2)</sup>	1000 <sup>1)</sup> 700 <sup>2)</sup>	1350 <sup>1)</sup> 700 <sup>2)</sup>	1200 <sup>1)</sup> 700 <sup>2)</sup>
5/3 entlüftet, Schaltstellung 12 rastend (P53EP)	SE	1400 <sup>1)</sup> 700 <sup>2)</sup>	1000 <sup>1)</sup> 700 <sup>2)</sup>	1350 <sup>1)</sup> 700 <sup>2)</sup>	1200 <sup>1)</sup> 700 <sup>2)</sup>
5/3 Anschluss 2 belüftet, 4 entlüftet, Schaltstellung 14 rastend (P53AD)	SB	700 <sup>1)</sup> 700 <sup>2)</sup>	700 <sup>1)</sup> 700 <sup>2)</sup>	700 <sup>1)</sup> 700 <sup>2)</sup>	700 <sup>1)</sup> 700 <sup>2)</sup>
5/3 Anschluss 4 belüftet, 2 entlüftet, Schaltstellung 14 rastend (P53BD)	SD	–	850 <sup>1)</sup> 820 <sup>2)</sup>	950 <sup>1)</sup> 860 <sup>2)</sup>	900 <sup>1)</sup> 840 <sup>2)</sup>
2x3/2 monostabil geschlossen (T32C)	K	1250	900	1150	1100
2x3/2 monostabil offen (T32U)	N	1250	900	1150	1100
2x3/2 monostabil offen/geschlossen (T32H)	H	1250	900	1150	1100
2x3/2 monostabil geschlossen (T32N)	Q	1250	900	1150	1100
2x3/2 monostabil offen (T32F)	P	1250	900	1150	1100
2x3/2 monostabil offen/geschlossen (T32W)	R	1250	900	1150	1100
2x2/2 monostabil geschlossen (T22C)	VC	1350	1000	1300	1100
2x2/2 monostabil geschlossen (T22CV)	VV	1350	1000	1300	1100

1) Schaltstellung

2) Mittelstellung

**Hinweis**

Die Magnetventile VSVA-B-P53BD-...-A1-1T1L (Inselcode SD) können bei einem Betriebsdruck unter 6 bar uneingeschränkt betrieben werden. Bei einem Betriebsdruck über 6 bar ist der tatsächliche Durchfluss von 1900 l/min (z.B. 10-->2 bar) nicht zu überschreiten, ansonsten kann es zu einem ungewollten Schalten dieser Magnetventile kommen (in Mittelstellung oder Schaltstellung 14).

Bei hohen Drücken lässt sich dies z. B. durch eine Drossel/Blende erreichen. (z.B. ein Reduziernippel am Anschluss 2 oder 4 von G1/4 auf G1/8).

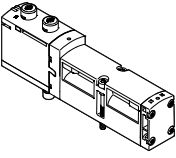
## Datenblatt – Magnetventil Baubreite 26 mm

<b>Ventilschaltzeiten in [ms], Baubreite 26 mm</b>				
Ventilfunktion (mit Ventil-Code)	Insel-Code	ein	aus	um
5/2 bistabil (B52)	J	–	–	18
5/2 bistabildominierend (D52)	D	–	–	21
5/2 monostabil (M52A)	M	25	45	–
5/2 monostabil (M52M)	O	20	65	–
5/3 geschlossen (P53C)	G	22	65	–
5/3 entlüftet (P53E)	E	22	65	–
5/3 belüftet (P53U)	B	22	65	–
5/3 entlüftet, Schaltstellung 14 rastend (P53ED)	SA	22 für Steuerseite 12 9 für Steuerseite 14	49 für Steuerseite 12	33
5/3 entlüftet, Schaltstellung 12 rastend (P53EP)	SE	10 für Steuerseite 12 22 für Steuerseite 14	50 für Steuerseite 14	40
5/3 Anschluss 2 belüftet, 4 entlüftet, Schaltstellung 14 rastend (P53AD)	SB	19 für Steuerseite 12 9 für Steuerseite 14	36 für Steuerseite 12	32
5/3 Anschluss 4 belüftet, 2 entlüftet, Schaltstellung 14 rastend (P53BD)	SD	16 für Steuerseite 12 9 für Steuerseite 14	26 für Steuerseite 12 36 für Steuerseite 14	–
2x3/2 monostabil geschlossen (T32C)	K	20	38	–
2x3/2 monostabil offen (T32U)	N	20	38	–
2x3/2 monostabil offen/geschlossen (T32H)	H	20	38	–
2x3/2 monostabil geschlossen (T32N)	Q	32	30	–
2x3/2 monostabil offen (T32F)	P	32	30	–
2x3/2 monostabil offen/geschlossen (T32W)	R	32	30	–
2x2/2 monostabil geschlossen (T22C)	VC	20	38	–
2x2/2 monostabil geschlossen (T22CV)	VV	20	38	–

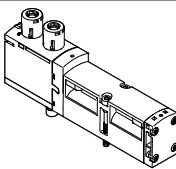
<b>Spulenkennwerte, Baubreite 26 mm</b>		
Ventilfunktion (mit Ventil-Code)	Insel-Code	Spulenkennwerte bei 24 V DC in [W]
5/2 bistabil (B52)	J	1,6
5/2 bistabildominierend (D52)	D	1,3
5/2 monostabil (M52A)	M	1,6
5/2 monostabil (M52M)	O	1,6
5/3 geschlossen (P53C)	G	1,6
5/3 entlüftet (P53E)	E	1,6
5/3 belüftet (P53U)	B	1,6
5/3 entlüftet, Schaltstellung 14 rastend (P53ED)	SA	1,6
5/3 entlüftet, Schaltstellung 12 rastend (P53EP)	SE	1,6
5/3 Anschluss 2 belüftet, 4 entlüftet, Schaltstellung 14 rastend (P53AD)	SB	1,6
5/3 Anschluss 4 belüftet, 2 entlüftet, Schaltstellung 14 rastend (P53BD)	SD	1,6
2x3/2 monostabil geschlossen (T32C)	K	1,3
2x3/2 monostabil offen (T32U)	N	1,3
2x3/2 monostabil offen/geschlossen (T32H)	H	1,3
2x3/2 monostabil geschlossen (T32N)	Q	1,3
2x3/2 monostabil offen (T32F)	P	1,3
2x3/2 monostabil offen/geschlossen (T32W)	R	1,3
2x2/2 monostabil geschlossen (T22C)	VC	1,3
2x2/2 monostabil geschlossen (T22CV)	VV	1,3

<b>Werkstoffe</b>	
Gehäuse	Aluminium-Druckguss, PA
Dichtungen	FPM, NBR, HNBR
Schrauben	Stahl, verzinkt
Werkstoff-Hinweis	RoHS konform

## Bestellangaben – Magnetventil

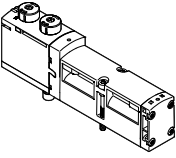
Bestellangaben – VSVA-Magnetventil, HHB tastend/rastend (D)						
	Insel-Code	Ventilfunktion	Ventil-Code	Bau-breite	Teile-Nr.	Typ
<b>Magnetventile</b>						
	VC	2x 2/2 Wege-Magnetventil, monostabil, Ruhestellung geschlossen, Rückstellung über pneumatische Feder	T22C	26 mm	561149	VSVA-B-T22C-AZD-A1-1T1L
	VV	2x 2/2 Wege-Magnetventil, monostabil, Ruhestellung geschlossen, Rückstellung über pneumatische Feder, Vakuumbetrieb an 3 und 5 möglich	T22CV	26 mm	561153	VSVA-B-T22CV-AZD-A1-1T1L
	N	2x 3/2 Wege-Magnetventil, monostabil, Ruhestellung offen	T32U	26 mm	539152	VSVA-B-T32U-AZD-A1-1T1L
	K	2x 3/2 Wege-Magnetventil, monostabil, Ruhestellung geschlossen	T32C	26 mm	539150	VSVA-B-T32C-AZD-A1-1T1L
	H	2x 3/2 Wege-Magnetventil, monostabil, Ruhestellung 1x offen, Ruhestellung 1x geschlossen	T32H	26 mm	539154	VSVA-B-T32H-AZD-A1-1T1L
	P	2x 3/2 Wege-Magnetventil, monostabil, Reversbetrieb, Ruhestellung offen	T32F	26 mm	539153	VSVA-B-T32F-AZD-A1-1T1L
	Q	2x 3/2 Wege-Magnetventil, monostabil, Reversbetrieb, Ruhestellung geschlossen	T32N	26 mm	539151	VSVA-B-T32N-AZD-A1-1T1L
	R	2x 3/2 Wege-Magnetventil, monostabil, Reversbetrieb, Ruhestellung 1x offen, Ruhestellung 1x geschlossen	T32W	26 mm	539155	VSVA-B-T32W-AZD-A1-1T1L
	M	5/2 Wege-Magnetventil, monostabil, Rückstellung über pneumatische Feder	M52-A	26 mm	539158	VSVA-B-M52-AZD-A1-1T1L
	O	5/2 Wege-Magnetventil, monostabil, Rückstellung über mechanische Feder	M52-M	26 mm	539159	VSVA-B-M52-MZD-A1-1T1L
	J	5/2 Wege-Magnetventil, bistabil	B52	26 mm	539156	VSVA-B-B52-ZD-A1-1T1L
	D	5/2 Wege-Magnetventil, bistabil, dominierend	D52	26 mm	539157	VSVA-B-D52-ZD-A1-1T1L
	B	5/3 Wege-Magnetventil, Mittelstellung belüftet	P53U	26 mm	539160	VSVA-B-P53U-ZD-A1-1T1L
	G	5/3 Wege-Magnetventil, Mittelstellung geschlossen	P53C	26 mm	539162	VSVA-B-P53C-ZD-A1-1T1L
	E	5/3 Wege-Magnetventil, Mittelstellung entlüftet	P53E	26 mm	539161	VSVA-B-P53E-ZD-A1-1T1L
	SA	5/3 Wege-Magnetventil, Mittelstellung entlüftet Schaltstellung 14 rastend, Rückstellung über mechanische Feder	P53ED	26 mm	560727	VSVA-B-P53ED-ZD-A1-1T1L
	SE	5/3 Wege-Magnetventil, Mittelstellung entlüftet Schaltstellung 12 rastend, Rückstellung über mechanische Feder	P53EP	26 mm	8026638	VSVA-B-P53EP-ZD-A1-1T1L
SB	5/3 Wege-Magnetventil, Mittelstellung 1x entlüftet von 4 nach 5, 1x belüftet von 1 nach 2, Schaltstellung 14 rastend, gleiche Funktion in beiden Schaltstellungen: von 1 nach 4 belüftet und von 2 nach 3 entlüftet, Rückstellung über mechanische Feder	P53AD	26 mm	560728	VSVA-B-P53AD-ZD-A1-1T1L	
SD	5/3 Wege-Magnetventil, Mittelstellung 1x entlüftet von 2 nach 3, 1x belüftet von 1 nach 4, Schaltstellung 14 rastend, gleiche Funktion in beiden Schaltstellungen: von 1 nach 2 belüftet und von 4 nach 5 entlüftet, Rückstellung über mechanische Feder	P53BD	26 mm	8031816	VSVA-B-P53BD-ZD-A1-1T1L	

## Bestellangaben – Magnetventil

Bestellangaben – VSVA-Magnetventil mit Abdeckkappe für HHB tastend/robust, mit Zubehör rastend (TR)						
Insel-Code	Ventilfunktion	Ventil-Code	Baubreite	Teile-Nr.	Typ	
<b>Magnetventile</b>						
	VC	2x 2/2 Wege-Magnetventil, monostabil, Ruhestellung geschlossen, Rückstellung über pneumatische Feder	T22C	26 mm	8033032	VSVA-B-T22C-AZTR-A1-1T1L
	VV	2x 2/2 Wege-Magnetventil, monostabil, Ruhestellung geschlossen, Rückstellung über pneumatische Feder, Vakuumbetrieb an 3 und 5 möglich	T22CV	26 mm	8033033	VSVA-B-T22CV-AZTR-A1-1T1L
	N	2x 3/2 Wege-Magnetventil, monostabil, Ruhestellung offen	T32U	26 mm	8033015	VSVA-B-T32U-AZTR-A1-1T1L
	K	2x 3/2 Wege-Magnetventil, monostabil, Ruhestellung geschlossen	T32C	26 mm	8033013	VSVA-B-T32C-AZTR-A1-1T1L
	H	2x 3/2 Wege-Magnetventil, monostabil, Ruhestellung 1x offen, Ruhestellung 1x geschlossen	T32H	26 mm	8033017	VSVA-B-T32H-AZTR-A1-1T1L
	P	2x 3/2 Wege-Magnetventil, monostabil, Reversbetrieb, Ruhestellung offen	T32F	26 mm	8033016	VSVA-B-T32F-AZTR-A1-1T1L
	Q	2x 3/2 Wege-Magnetventil, monostabil, Reversbetrieb, Ruhestellung geschlossen	T32N	26 mm	8033014	VSVA-B-T32N-AZTR-A1-1T1L
	R	2x 3/2 Wege-Magnetventil, monostabil, Reversbetrieb, Ruhestellung 1x offen, Ruhestellung 1x geschlossen	T32W	26 mm	8033018	VSVA-B-T32W-AZTR-A1-1T1L
	M	5/2 Wege-Magnetventil, monostabil, Rückstellung über pneumatische Feder	M52-A	26 mm	8033021	VSVA-B-M52-AZTR-A1-1T1L
	O	5/2 Wege-Magnetventil, monostabil, Rückstellung über mechanische Feder	M52-M	26 mm	8033022	VSVA-B-M52-MZTR-A1-1T1L
	J	5/2 Wege-Magnetventil, bistabil	B52	26 mm	8033019	VSVA-B-B52-ZTR-A1-1T1L
	D	5/2 Wege-Magnetventil, bistabil, dominierend	D52	26 mm	8033020	VSVA-B-D52-ZTR-A1-1T1L
	B	5/3 Wege-Magnetventil, Mittelstellung belüftet	P53U	26 mm	8033023	VSVA-B-P53U-ZTR-A1-1T1L
	G	5/3 Wege-Magnetventil, Mittelstellung geschlossen	P53C	26 mm	8033025	VSVA-B-P53C-ZTR-A1-1T1L
	E	5/3 Wege-Magnetventil, Mittelstellung entlüftet	P53E	26 mm	8033024	VSVA-B-P53E-ZTR-A1-1T1L
	SA	5/3 Wege-Magnetventil, Mittelstellung entlüftet Schaltstellung 14 rastend, Rückstellung über mechanische Feder	P53ED	26 mm	8033028	VSVA-B-P53ED-ZTR-A1-1T1L
	SE	5/3 Wege-Magnetventil, Mittelstellung entlüftet Schaltstellung 12 rastend, Rückstellung über mechanische Feder	P53EP	26 mm	8033035	VSVA-B-P53EP-ZTR-A1-1T1L
SB	5/3 Wege-Magnetventil, Mittelstellung 1x entlüftet von 4 nach 5, 1x belüftet von 1 nach 2, Schaltstellung 14 rastend, gleiche Funktion in beiden Schaltstellungen: von 1 nach 4 belüftet und von 2 nach 3 entlüftet, Rückstellung über mechanische Feder	P53AD	26 mm	8033029	VSVA-B-P53AD-ZTR-A1-1T1L	
SD	5/3 Wege-Magnetventil, Mittelstellung 1x entlüftet von 2 nach 3, 1x belüftet von 1 nach 4, Schaltstellung 14 rastend, gleiche Funktion in beiden Schaltstellungen: von 1 nach 2 belüftet und von 4 nach 5 entlüftet, Rückstellung über mechanische Feder	P53BD	26 mm	8039187	VSVA-B-P53BD-ZTR-A1-1T1L	

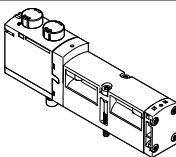
## Bestellangaben – Magnetventil

## Bestellangaben – VSVA-Magnetventil mit Abdeckkappe für HHB tastend (H)

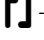

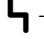
	Insel-Code	Ventilfunktion	Ventil-Code	Bau-breite	Teile-Nr.	Typ
<b>Magnetventile</b>						
	VC	2x 2/2 Wege-Magnetventil, monostabil, Ruhestellung geschlossen, Rückstellung über pneumatische Feder	T22C	26 mm	8033055	VSVA-B-T22C-AZH-A1-1T1L
	VV	2x 2/2 Wege-Magnetventil, monostabil, Ruhestellung geschlossen, Rückstellung über pneumatische Feder, Vakuumbetrieb an 3 und 5 möglich	T22CV	26 mm	8033056	VSVA-B-T22CV-AZH-A1-1T1L
	N	2x 3/2 Wege-Magnetventil, monostabil, Ruhestellung offen	T32U	26 mm	8033038	VSVA-B-T32U-AZH-A1-1T1L
	K	2x 3/2 Wege-Magnetventil, monostabil, Ruhestellung geschlossen	T32C	26 mm	8033036	VSVA-B-T32C-AZH-A1-1T1L
	H	2x 3/2 Wege-Magnetventil, monostabil, Ruhestellung 1x offen, Ruhestellung 1x geschlossen	T32H	26 mm	8033040	VSVA-B-T32H-AZH-A1-1T1L
	P	2x 3/2 Wege-Magnetventil, monostabil, Reversbetrieb, Ruhestellung offen	T32F	26 mm	8033039	VSVA-B-T32F-AZH-A1-1T1L
	Q	2x 3/2 Wege-Magnetventil, monostabil, Reversbetrieb, Ruhestellung geschlossen	T32N	26 mm	8033037	VSVA-B-T32N-AZH-A1-1T1L
	R	2x 3/2 Wege-Magnetventil, monostabil, Reversbetrieb, Ruhestellung 1x offen, Ruhestellung 1x geschlossen	T32W	26 mm	8033041	VSVA-B-T32W-AZH-A1-1T1L
	M	5/2 Wege-Magnetventil, monostabil, Rückstellung über pneumatische Feder	M52-A	26 mm	8033044	VSVA-B-M52-AZH-A1-1T1L
	O	5/2 Wege-Magnetventil, monostabil, Rückstellung über mechanische Feder	M52-M	26 mm	8033045	VSVA-B-M52-MZH-A1-1T1L
	J	5/2 Wege-Magnetventil, bistabil	B52	26 mm	8033042	VSVA-B-B52-ZH-A1-1T1L
	D	5/2 Wege-Magnetventil, bistabil, dominierend	D52	26 mm	8033043	VSVA-B-D52-ZH-A1-1T1L
	B	5/3 Wege-Magnetventil, Mittelstellung belüftet	P53U	26 mm	8033046	VSVA-B-P53U-ZH-A1-1T1L
	G	5/3 Wege-Magnetventil, Mittelstellung geschlossen	P53C	26 mm	8033048	VSVA-B-P53C-ZH-A1-1T1L
	E	5/3 Wege-Magnetventil, Mittelstellung entlüftet	P53E	26 mm	8033047	VSVA-B-P53E-ZH-A1-1T1L
	SA	5/3 Wege-Magnetventil, Mittelstellung entlüftet Schaltstellung 14 rastend, Rückstellung über mechanische Feder	P53ED	26 mm	8033051	VSVA-B-P53ED-ZH-A1-1T1
	SE	5/3 Wege-Magnetventil, Mittelstellung entlüftet Schaltstellung 12 rastend, Rückstellung über mechanische Feder	P53EP	26 mm	8033058	VSVA-B-P53EP-ZH-A1-1T1L
SB	5/3 Wege-Magnetventil, Mittelstellung 1x entlüftet von 4 nach 5, 1x belüftet von 1 nach 2, Schaltstellung 14 rastend, gleiche Funktion in beiden Schaltstellungen: von 1 nach 4 belüftet und von 2 nach 3 entlüftet, Rückstellung über mechanische Feder	P53AD	26 mm	8033052	VSVA-B-P53AD-ZH-A1-1T1L	
SD	5/3 Wege-Magnetventil, Mittelstellung 1x entlüftet von 2 nach 3, 1x belüftet von 1 nach 4, Schaltstellung 14 rastend, gleiche Funktion in beiden Schaltstellungen: von 1 nach 2 belüftet und von 4 nach 5 entlüftet, Rückstellung über mechanische Feder	P53BD	26 mm	8039188	VSVA-B-P53BD-ZH-A1-1T1L	

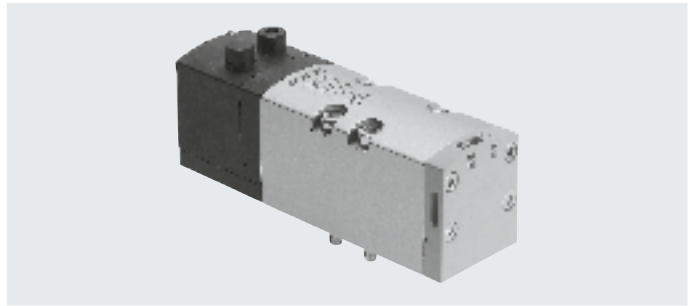


## Bestellangaben – Magnetventil

Bestellangaben – VSVA-Magnetventil mit Abdeckkappe für HHB verdeckt						
	Insel-Code	Ventilfunktion	Ventil-Code	Bau-breite	Teile-Nr.	Typ
	VC	2x 2/2 Wege-Magnetventil, monostabil, Ruhestellung geschlossen, Rückstellung über pneumatische Feder	T22C	26 mm	8033078	VSVA-B-T22C-AZ-A1-1T1L
	VV	2x 2/2 Wege-Magnetventil, monostabil, Ruhestellung geschlossen, Rückstellung über pneumatische Feder, Vakuumbetrieb an 3 und 5 möglich	T22CV	26 mm	8033079	VSVA-B-T22CV-AZ-A1-1T1L
	N	2x 3/2 Wege-Magnetventil, monostabil, Ruhestellung offen	T32U	26 mm	8033061	VSVA-B-T32U-AZ-A1-1T1L
	K	2x 3/2 Wege-Magnetventil, monostabil, Ruhestellung geschlossen	T32C	26 mm	8033059	VSVA-B-T32C-AZ-A1-1T1L
	H	2x 3/2 Wege-Magnetventil, monostabil, Ruhestellung 1x offen, Ruhestellung 1x geschlossen	T32H	26 mm	8033063	VSVA-B-T32H-AZ-A1-1T1L
	P	2x 3/2 Wege-Magnetventil, monostabil, Reversbetrieb, Ruhestellung offen	T32F	26 mm	8033062	VSVA-B-T32F-AZ-A1-1T1L
	Q	2x 3/2 Wege-Magnetventil, monostabil, Reversbetrieb, Ruhestellung geschlossen	T32N	26 mm	8033060	VSVA-B-T32N-AZ-A1-1T1L
	R	2x 3/2 Wege-Magnetventil, monostabil, Reversbetrieb, Ruhestellung 1x offen, Ruhestellung 1x geschlossen	T32W	26 mm	8033064	VSVA-B-T32W-AZ-A1-1T1L
	M	5/2 Wege-Magnetventil, monostabil, Rückstellung über pneumatische Feder	M52-A	26 mm	8033067	VSVA-B-M52-AZ-A1-1T1L
	O	5/2 Wege-Magnetventil, monostabil, Rückstellung über mechanische Feder	M52-M	26 mm	8033068	VSVA-B-M52-MZ-A1-1T1L
	J	5/2 Wege-Magnetventil, bistabil	B52	26 mm	8033065	VSVA-B-B52-Z-A1-1T1L
	D	5/2 Wege-Magnetventil, bistabil, dominierend	D52	26 mm	8033066	VSVA-B-D52-Z-A1-1T1L
	B	5/3 Wege-Magnetventil, Mittelstellung belüftet	P53U	26 mm	8033069	VSVA-B-P53U-Z-A1-1T1L
	G	5/3 Wege-Magnetventil, Mittelstellung geschlossen	P53C	26 mm	8033071	VSVA-B-P53C-Z-A1-1T1L
	E	5/3 Wege-Magnetventil, Mittelstellung entlüftet	P53E	26 mm	8033070	VSVA-B-P53E-Z-A1-1T1L
	SA	5/3 Wege-Magnetventil, Mittelstellung entlüftet Schaltstellung 14 rastend, Rückstellung über mechanische Feder	P53ED	26 mm	8033074	VSVA-B-P53ED-Z-A1-1T1L
	SE	5/3 Wege-Magnetventil, Mittelstellung entlüftet Schaltstellung 12 rastend, Rückstellung über mechanische Feder	P53EP	26 mm	8033081	VSVA-B-P53EP-Z-A1-1T1L
	SB	5/3 Wege-Magnetventil, Mittelstellung 1x entlüftet von 4 nach 5, 1x belüftet von 1 nach 2, Schaltstellung 14 rastend, gleiche Funktion in beiden Schaltstellungen: von 1 nach 4 belüftet und von 2 nach 3 entlüftet, Rückstellung über mechanische Feder	P53AD	26 mm	8033075	VSVA-B-P53AD-Z-A1-1T1L
SD	5/3 Wege-Magnetventil, Mittelstellung 1x entlüftet von 2 nach 3, 1x belüftet von 1 nach 4, Schaltstellung 14 rastend, gleiche Funktion in beiden Schaltstellungen: von 1 nach 2 belüftet und von 4 nach 5 entlüftet, Rückstellung über mechanische Feder	P53BD	26 mm	8039189	VSVA-B-P53BD-Z-A1-1T1L	

## Datenblatt – Magnetventil Baubreite 42 mm

-  - Breite der Ventile nach ISO 5599-2  
42 mm (ISO 1)
-  - Durchfluss  
Baubreite 42 mm:  
VTSA bis 1300 l/min  
VTSA-F bis 1860 l/min
-  - Spannung  
24 V DC



### Sicherheitstechnische Kenngrößen Ventil, Baubreite 42 mm

Entspricht Norm	EN 13849-1/2
Schockfestigkeit	Schockprüfung mit Schärfegrad 2, nach EN 60068-2-27
Schwingfestigkeit	Transporteinsatzprüfung mit Schärfegrad 2, nach EN 60068-2-6

### Sicherheitstechnische Kenngrößen Ventil, Baubreite 42 mm

Ventilfunktion (mit Ventil-Code)	Insel-Code	Prüfimpulse	
		Max. pos. Prüfimpuls 0 Signal [µs]	Max. neg. Prüfimpuls 1 Signal [µs]
5/2 bistabil (B52)	J	1400	900
5/2 bistabildominierend (D52)	D	1600	1100
5/2 monostabil (M52A)	M	1400	900
5/2 monostabil (M52M)	O	1400	900
5/3 geschlossen (P53C)	G	1400	900
5/3 entlüftet (P53E)	E	1400	900
5/3 belüftet (P53U)	B	1400	900
5/3 belüftet 1 nach 2, 4 nach 5 geschlossen (P53F)	VG	–	–
2x3/2 monostabil geschlossen (T32C)	K	1600	1100
2x3/2 monostabil offen (T32U)	N	1600	1100
2x3/2 monostabil offen/geschlossen (T32H)	H	1600	1100
2x3/2 monostabil geschlossen (T32N)	Q	1600	1100
2x3/2 monostabil offen (T32F)	P	1600	1100
2x3/2 monostabil offen/geschlossen (T32W)	R	1600	1100
2x2/2 monostabil geschlossen (T22C)	VC	1600	1100
2x2/2 monostabil geschlossen (T22CV)	VV	1600	1100

## Datenblatt – Magnetventil Baubreite 42 mm

Ventiltechnische Daten, Baubreite 42 mm							
Ventilfunktion (mit Ventil-Code)	Insel-Code	Stömungsrichtung			Rückstellart		Gewicht [g]
		beliebig	ausschließlich reversibel	nicht reversibel	pneumatische Feder	mechanische Feder	
5/2 bistabil (B52)	J	■	–	–	–	–	439
5/2 bistabildominierend (D52)	D	■	–	–	–	–	439
5/2 monostabil (M52A)	M	■	–	–	■	–	426
5/2 monostabil (M52M)	O	■	–	–	–	■	426
5/3 geschlossen <sup>1)</sup> (P53C)	G	■	–	–	–	■	456
5/3 entlüftet <sup>1)</sup> (P53E)	E	■	–	–	–	■	456
5/3 belüftet <sup>1)</sup> (P53U)	B	■	–	–	–	■	456
5/3 belüftet 1 nach 2, 4 nach 5 geschlossen (P53F)	VG	■	–	–	–	–	456
2x3/2 monostabil geschlossen (T32C)	K	–	–	■	■	–	442
2x3/2 monostabil offen (T32U)	N	–	–	■	■	–	442
2x3/2 monostabil offen/geschlossen (T32H)	H	–	–	■	■	–	442
2x3/2 monostabil geschlossen (T32N)	Q	–	■	–	■	–	442
2x3/2 monostabil offen (T32F)	P	–	■	–	■	–	442
2x3/2 monostabil offen/geschlossen (T32W)	R	–	■	–	■	–	442
2x2/2 monostabil geschlossen (T22C)	VC	–	–	■	■	–	442
2x2/2 monostabil geschlossen (T22CV)	VV	■	–	–	■	–	442

- 1) Werden beide Magnetspulen nicht bestromt, so nimmt das Ventil durch Federkraft seine Mittelstellung ein.  
 Werden beide Magnetspulen gleichzeitig bestromt, so verbleibt das Ventil in der zuvor eingenommenen Schaltstellung.

Normalnennndurchfluss Ventil/Ventilinsel [l/min], Baubreite 42 mm					
Ventilfunktion (mit Ventil-Code)	Insel-Code	Durchfluss			
		Ventil	Ventil auf Ventilinsel VTSA	Ventil auf Ventilinsel VTSA-F	Ventil auf Einzelschlussplatte
5/2 bistabil (B52)	J	2000	1300	1860	1500
5/2 bistabildominierend (D52)	D	2000	1300	1860	1500
5/2 monostabil (M52A)	M	2000	1300	1860	1500
5/2 monostabil (M52M)	O	2000	1300	1860	1500
5/3 geschlossen (P53C)	G	1900 <sup>1)</sup> 950 <sup>2)</sup>	1200 <sup>1)</sup> 800 <sup>2)</sup>	1690 <sup>1)</sup> 830 <sup>2)</sup>	1400 <sup>1)</sup> 800 <sup>2)</sup>
5/3 entlüftet (P53E)	E	1900 <sup>1)</sup> 950 <sup>2)</sup>	1200 <sup>1)</sup> 800 <sup>2)</sup>	1690 <sup>1)</sup> 830 <sup>2)</sup>	1400 <sup>1)</sup> 800 <sup>2)</sup>
5/3 belüftet (P53U)	B	1900 <sup>1)</sup> 950 <sup>2)</sup>	1200 <sup>1)</sup> 800 <sup>2)</sup>	1690 <sup>1)</sup> 830 <sup>2)</sup>	1400 <sup>1)</sup> 800 <sup>2)</sup>
5/3 belüftet 1 nach 2, 4 nach 5 geschlossen (P53F)	VG	1700 <sup>1)</sup> 700 <sup>2)</sup>	1400 <sup>1)</sup> 800 <sup>2)</sup>	1700 <sup>1)</sup> 700 <sup>2)</sup>	1400 <sup>1)</sup> 700 <sup>2)</sup>
2x3/2 monostabil geschlossen (T32C)	K	1600	1200	1300	1200
2x3/2 monostabil offen (T32U)	N	1600	1200	1300	1200
2x3/2 monostabil offen/geschlossen (T32H)	H	1600	1200	1300	1200
2x3/2 monostabil geschlossen (T32N)	Q	1600	1200	1300	1200
2x3/2 monostabil offen (T32F)	P	1600	1200	1300	1200
2x3/2 monostabil offen/geschlossen (T32W)	R	1600	1200	1300	1200
2x2/2 monostabil geschlossen (T22C)	VC	1600	1400	1500	1400
2x2/2 monostabil geschlossen (T22CV)	VV	1600	1400	1500	1400

- 1) Schaltstellung  
 2) Mittelstellung

## Datenblatt – Magnetventil Baubreite 42 mm

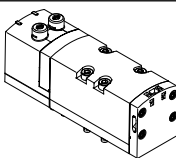
<b>Ventilschaltzeiten in [ms], Baubreite 42 mm</b>				
Ventilfunktion (mit Ventil-Code)	Insel-Code	ein	aus	um
5/2 bistabil (B52)	J	–	–	16
5/2 bistabildominierend (D52)	D	–	–	19
5/2 monostabil (M52A)	M	27	45	–
5/2 monostabil (M52M)	O	22	60	–
5/3 geschlossen (P53C)	G	22	65	38
5/3 entlüftet (P53E)	E	22	65	38
5/3 belüftet (P53U)	B	22	65	38
5/3 belüftet 1 nach 2, 4 nach 5 geschlossen (P53F)	VG	22	65	38
2x3/2 monostabil geschlossen (T32C)	K	20	38	–
2x3/2 monostabil offen (T32U)	N	20	38	–
2x3/2 monostabil offen/geschlossen (T32H)	H	20	38	–
2x3/2 monostabil geschlossen (T32N)	Q	34	28	–
2x3/2 monostabil offen (T32F)	P	34	28	–
2x3/2 monostabil offen/geschlossen (T32W)	R	34	28	–
2x2/2 monostabil geschlossen (T22C)	VC	20	38	–
2x2/2 monostabil geschlossen (T22CV)	VV	20	38	–

<b>Spulenkennwerte bei Baubreite 42 mm</b>		
Ventilfunktion (mit Ventil-Code)	Insel-Code	[W]
5/2 bistabil (B52)	J	1,6
5/2 bistabildominierend (D52)	D	1,3
5/2 monostabil (M52A)	M	1,6
5/2 monostabil (M52M)	O	1,6
5/3 geschlossen (P53C)	G	1,6
5/3 entlüftet (P53E)	E	1,6
5/3 belüftet (P53U)	B	1,6
5/3 belüftet 1 nach 2, 4 nach 5 geschlossen (P53F)	VG	1,6
2x3/2 monostabil geschlossen (T32C)	K	1,3
2x3/2 monostabil offen (T32U)	N	1,3
2x3/2 monostabil offen/geschlossen (T32H)	H	1,3
2x3/2 monostabil geschlossen (T32N)	Q	1,3
2x3/2 monostabil offen (T32F)	P	1,3
2x3/2 monostabil offen/geschlossen (T32W)	R	1,3
2x2/2 monostabil geschlossen (T22C)	VC	1,3
2x2/2 monostabil geschlossen (T22CV)	VV	1,3

<b>Max. Stromaufnahme je Magnetspule</b>		
Typ	T22, T32	B52, D52, M52, P53
<b>bei Nennspannung 24 V DC (Ventile mit Haltestromabsenkung)</b>		
Nennanzugsstrom	[mA] 60	72
Nennstrom nach Stromabsenkung	[mA] –	–
Zeit bis Stromabsenkung	[ms] 30	30

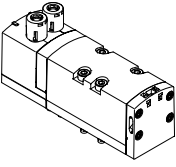
<b>Werkstoffe</b>	
Gehäuse	Aluminium-Druckguss, PA
Dichtungen	FPM, NBR, HNBR
Schrauben	Stahl, verzinkt
Werkstoff-Hinweis	RoHS konform

## Bestellangaben – Magnetventil

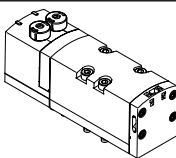
Bestellangaben – VSVA-Magnetventil, HHB tastend/rastend (D)						
Insel-Code	Ventilfunktion mit HHB tastend/rastend (D)		Ventil-Code	Bau-breite	Teile-Nr.	Typ
<b>Magnetventile</b>						
	VC	2x 2/2 Wege-Magnetventil, monostabil, Ruhestellung geschlossen, Rückstellung über pneumatische Feder	T22C	42 mm	561340	VSVA-B-T22C-AZD-D1-1T1L
	VV	2x 2/2 Wege-Magnetventil, monostabil, Ruhestellung geschlossen, Rückstellung über pneumatische Feder, Vakuumbetrieb an 3 und 5 möglich	T22CV	42 mm	561344	VSVA-B-T22CV-AZD-D1-1T1L
	N	2x 3/2 Wege-Magnetventil, monostabil, Ruhestellung offen	T32U	42 mm	543692	VSVA-B-T32U-AZD-D1-1T1L
	K	2x 3/2 Wege-Magnetventil, monostabil, Ruhestellung geschlossen	T32C	42 mm	543690	VSVA-B-T32C-AZD-D1-1T1L
	H	2x 3/2 Wege-Magnetventil, monostabil, Ruhestellung 1x offen, Ruhestellung 1x geschlossen	T32H	42 mm	543694	VSVA-B-T32H-AZD-D1-1T1L
	P	2x 3/2 Wege-Magnetventil, monostabil, Reversbetrieb, Ruhestellung offen	T32F	42 mm	543693	VSVA-B-T32F-AZD-D1-1T1L
	Q	2x 3/2 Wege-Magnetventil, monostabil, Reversbetrieb, Ruhestellung geschlossen	T32N	42 mm	543691	VSVA-B-T32N-AZD-D1-1T1L
	R	2x 3/2 Wege-Magnetventil, monostabil, Reversbetrieb, Ruhestellung 1x offen, Ruhestellung 1x geschlossen	T32W	42 mm	543695	VSVA-B-T32W-AZD-D1-1T1L
	M	5/2 Wege-Magnetventil, monostabil, Rückstellung über pneumatische Feder	M52-A	42 mm	543698	VSVA-B-M52-AZD-D1-1T1L
	O	5/2 Wege-Magnetventil, monostabil, Rückstellung über mechanische Feder	M52-M	42 mm	543699	VSVA-B-M52-MZD-D1-1T1L
	J	5/2 Wege-Magnetventil, bistabil	B52	42 mm	543696	VSVA-B-B52-ZD-D1-1T1L
	D	5/2 Wege-Magnetventil, bistabil, dominierend	D52	42 mm	543697	VSVA-B-D52-ZD-D1-1T1L
	B	5/3 Wege-Magnetventil, Mittelstellung belüftet	P53U	42 mm	543700	VSVA-B-P53U-ZD-D1-1T1L
	G	5/3 Wege-Magnetventil, Mittelstellung geschlossen	P53C	42 mm	543702	VSVA-B-P53C-ZD-D1-1T1L
	E	5/3 Wege-Magnetventil, Mittelstellung entlüftet	P53E	42 mm	543701	VSVA-B-P53E-ZD-D1-1T1L
VG	5/3 Wege-Magnetventil, Mittelstellung belüftet 1 nach 2, 4 nach 5 geschlossen	P53F	42 mm	8000464	VSVA-B-P53F-ZD-D1-1T1L	

## Bestellangaben – Magnetventil

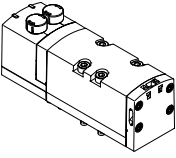
## Bestellangaben – VSVA-Magnetventil mit Abdeckkappe für HHB tastend/robust, mit Zubehör rastend (TR)

	Insel-Code	Ventilfunktion	Ventil-Code	Baubreite	Teile-Nr.	Typ
<b>Magnetventile</b>						
	VC	2x 2/2 Wege-Magnetventil, monostabil, Ruhestellung geschlossen, Rückstellung über pneumatische Feder	T22C	42 mm	8034781	VSVA-B-T22C-AZTR-D1-1T1L
	VV	2x 2/2 Wege-Magnetventil, monostabil, Ruhestellung geschlossen, Rückstellung über pneumatische Feder, Vakuumbetrieb an 3 und 5 möglich	T22CV	42 mm	8034782	VSVA-B-T22CV-AZTR-D1-1T1L
	N	2x 3/2 Wege-Magnetventil, monostabil, Ruhestellung offen	T32U	42 mm	8034770	VSVA-B-T32U-AZTR-D1-1T1L
	K	2x 3/2 Wege-Magnetventil, monostabil, Ruhestellung geschlossen	T32C	42 mm	8034768	VSVA-B-T32C-AZTR-D1-1T1L
	H	2x 3/2 Wege-Magnetventil, monostabil, Ruhestellung 1x offen, Ruhestellung 1x geschlossen	T32H	42 mm	8034772	VSVA-B-T32H-AZTR-D1-1T1L
	P	2x 3/2 Wege-Magnetventil, monostabil, Reversbetrieb, Ruhestellung offen	T32F	42 mm	8034771	VSVA-B-T32F-AZTR-D1-1T1L
	Q	2x 3/2 Wege-Magnetventil, monostabil, Reversbetrieb, Ruhestellung geschlossen	T32N	42 mm	8034769	VSVA-B-T32N-AZTR-D1-1T1L
	R	2x 3/2 Wege-Magnetventil, monostabil, Reversbetrieb, Ruhestellung 1x offen, Ruhestellung 1x geschlossen	T32W	42 mm	8034773	VSVA-B-T32W-AZTR-D1-1T1L
	M	5/2 Wege-Magnetventil, monostabil, Rückstellung über pneumatische Feder	M52-A	42 mm	8034776	VSVA-B-M52-AZTR-D1-1T1L
	O	5/2 Wege-Magnetventil, monostabil, Rückstellung über mechanische Feder	M52-M	42 mm	8034777	VSVA-B-M52-MZTR-D1-1T1L
	J	5/2 Wege-Magnetventil, bistabil	B52	42 mm	8034774	VSVA-B-B52-ZTR-D1-1T1L
	D	5/2 Wege-Magnetventil, bistabil, dominierend	D52	42 mm	8034775	VSVA-B-D52-ZTR-D1-1T1L
	B	5/3 Wege-Magnetventil, Mittelstellung belüftet	P53U	42 mm	8034778	VSVA-B-P53U-ZTR-D1-1T1L
	G	5/3 Wege-Magnetventil, Mittelstellung geschlossen	P53C	42 mm	8034780	VSVA-B-P53C-ZTR-D1-1T1L
	E	5/3 Wege-Magnetventil, Mittelstellung entlüftet	P53E	42 mm	8034779	VSVA-B-P53E-ZTR-D1-1T1L
VG	5/3 Wege-Magnetventil, Mittelstellung belüftet 1 nach 2, 4 nach 5 geschlossen	P53F	42 mm	8034783	VSVA-B-P53F-ZTR-D1-1T1L	

## Bestellangaben – Magnetventil


Bestellangaben – VSVA-Magnetventil mit Abdeckkappe für HHB tastend (H)						
	Insel-Code	Ventilfunktion mit HHB tastend (H)	Ventil-Code	Bau-breite	Teile-Nr.	Typ
<b>Magnetventile</b>						
	VC	2x 2/2 Wege-Magnetventil, monostabil, Ruhestellung geschlossen, Rückstellung über pneumatische Feder	T22C	42 mm	8034812	VSVA-B-T22C-AZH-D1-1T1L
	VV	2x 2/2 Wege-Magnetventil, monostabil, Ruhestellung geschlossen, Rückstellung über pneumatische Feder, Vakuumbetrieb an 3 und 5 möglich	T22CV	42 mm	8034813	VSVA-B-T22CV-AZH-D1-1T1L
	N	2x 3/2 Wege-Magnetventil, monostabil, Ruhestellung offen	T32U	42 mm	8034801	VSVA-B-T32U-AZH-D1-1T1L
	K	2x 3/2 Wege-Magnetventil, monostabil, Ruhestellung geschlossen	T32C	42 mm	8034799	VSVA-B-T32C-AZH-D1-1T1L
	H	2x 3/2 Wege-Magnetventil, monostabil, Ruhestellung 1x offen, Ruhestellung 1x geschlossen	T32H	42 mm	8034803	VSVA-B-T32H-AZH-D1-1T1L
	P	2x 3/2 Wege-Magnetventil, monostabil, Reversbetrieb, Ruhestellung offen	T32F	42 mm	8034802	VSVA-B-T32F-AZH-D1-1T1L
	Q	2x 3/2 Wege-Magnetventil, monostabil, Reversbetrieb, Ruhestellung geschlossen	T32N	42 mm	8034800	VSVA-B-T32N-AZH-D1-1T1L
	R	2x 3/2 Wege-Magnetventil, monostabil, Reversbetrieb, Ruhestellung 1x offen, Ruhestellung 1x geschlossen	T32W	42 mm	8034804	VSVA-B-T32W-AZH-D1-1T1L
	M	5/2 Wege-Magnetventil, monostabil, Rückstellung über pneumatische Feder	M52-A	42 mm	8034807	VSVA-B-M52-AZH-D1-1T1L
	O	5/2 Wege-Magnetventil, monostabil, Rückstellung über mechanische Feder	M52-M	42 mm	8034808	VSVA-B-M52-MZH-D1-1T1L
	J	5/2 Wege-Magnetventil, bistabil	B52	42 mm	8034805	VSVA-B-B52-ZH-D1-1T1L
	D	5/2 Wege-Magnetventil, bistabil, dominierend	D52	42 mm	8034806	VSVA-B-D52-ZH-D1-1T1L
	B	5/3 Wege-Magnetventil, Mittelstellung belüftet	P53U	42 mm	8034809	VSVA-B-P53U-ZH-D1-1T1L
	G	5/3 Wege-Magnetventil, Mittelstellung geschlossen	P53C	42 mm	8034811	VSVA-B-P53C-ZH-D1-1T1L
	E	5/3 Wege-Magnetventil, Mittelstellung entlüftet	P53E	42 mm	8034810	VSVA-B-P53E-ZH-D1-1T1L
VG	5/3 Wege-Magnetventil, Mittelstellung belüftet 1 nach 2, 4 nach 5 geschlossen	P53F	42 mm	8034814	VSVA-B-P53F-ZH-D1-1T1L	


## Bestellangaben – Magnetventil

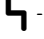
Bestellangaben – VSVA-Magnetventil mit Abdeckkappe für HHB verdeckt						
	Insel-Code	Ventilfunktion	Ventil-Code	Baubreite	Teile-Nr.	Typ
<b>Magnetventile</b>						
	VC	2x 2/2 Wege-Magnetventil, monostabil, Ruhestellung geschlossen, Rückstellung über pneumatische Feder	T22C	42 mm	<b>8034843</b>	<b>VSVA-B-T22C-AZ-D1-1T1L</b>
	VV	2x 2/2 Wege-Magnetventil, monostabil, Ruhestellung geschlossen, Rückstellung über pneumatische Feder, Vakuumbetrieb an 3 und 5 möglich	T22CV	42 mm	<b>8034844</b>	<b>VSVA-B-T22CV-AZ-D1-1T1L</b>
	N	2x 3/2 Wege-Magnetventil, monostabil, Ruhestellung offen	T32U	42 mm	<b>8034832</b>	<b>VSVA-B-T32U-AZ-D1-1T1L</b>
	K	2x 3/2 Wege-Magnetventil, monostabil, Ruhestellung geschlossen	T32C	42 mm	<b>8034830</b>	<b>VSVA-B-T32C-AZ-D1-1T1L</b>
	H	2x 3/2 Wege-Magnetventil, monostabil, Ruhestellung 1x offen, Ruhestellung 1x geschlossen	T32H	42 mm	<b>8034834</b>	<b>VSVA-B-T32H-AZ-D1-1T1L</b>
	P	2x 3/2 Wege-Magnetventil, monostabil, Reversbetrieb, Ruhestellung offen	T32F	42 mm	<b>8034833</b>	<b>VSVA-B-T32F-AZ-D1-1T1L</b>
	Q	2x 3/2 Wege-Magnetventil, monostabil, Reversbetrieb, Ruhestellung geschlossen	T32N	42 mm	<b>8034831</b>	<b>VSVA-B-T32N-AZ-D1-1T1L</b>
	R	2x 3/2 Wege-Magnetventil, monostabil, Reversbetrieb, Ruhestellung 1x offen, Ruhestellung 1x geschlossen	T32W	42 mm	<b>8034835</b>	<b>VSVA-B-T32W-AZ-D1-1T1L</b>
	M	5/2 Wege-Magnetventil, monostabil, Rückstellung über pneumatische Feder	M52-A	42 mm	<b>8034838</b>	<b>VSVA-B-M52-AZ-D1-1T1L</b>
	O	5/2 Wege-Magnetventil, monostabil, Rückstellung über mechanische Feder	M52-M	42 mm	<b>8034839</b>	<b>VSVA-B-M52-MZ-D1-1T1L</b>
	J	5/2 Wege-Magnetventil, bistabil	B52	42 mm	<b>8034836</b>	<b>VSVA-B-B52-Z-D1-1T1L</b>
	D	5/2 Wege-Magnetventil, bistabil, dominierend	D52	42 mm	<b>8034837</b>	<b>VSVA-B-D52-Z-D1-1T1L</b>
	B	5/3 Wege-Magnetventil, Mittelstellung belüftet	P53U	42 mm	<b>8034840</b>	<b>VSVA-B-P53U-Z-D1-1T1L</b>
	G	5/3 Wege-Magnetventil, Mittelstellung geschlossen	P53C	42 mm	<b>8034842</b>	<b>VSVA-B-P53C-Z-D1-1T1L</b>
	E	5/3 Wege-Magnetventil, Mittelstellung entlüftet	P53E	42 mm	<b>8034841</b>	<b>VSVA-B-P53E-Z-D1-1T1L</b>
VG	5/3 Wege-Magnetventil, Mittelstellung belüftet 1 nach 2, 4 nach 5 geschlossen	P53F	42 mm	<b>8034845</b>	<b>VSVA-B-P53F-Z-D1-1T1L</b>	

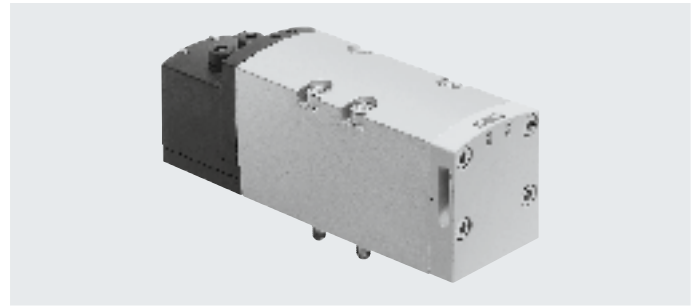


## Datenblatt – Magnetventil Baubreite 52 mm

-  - Breite der Ventile  
nach ISO 5599-2  
52 mm (ISO 2)

-  - Durchfluss  
Baubreite 52 mm:  
VTSA bis 2900 l/min  
VTSA-F bis 2900 l/min

-  - Spannung  
24 V DC

**Sicherheitstechnische Kenngrößen Ventil**

Entspricht Norm	EN 13849-1/2
CE-Zeichen (siehe Konformitätserklärung)	Gleichspannung 24 V DC nach EU-EMV-Richtlinie <sup>1)</sup>
KC-Zeichen	KC-EMV
Schockfestigkeit	Schockprüfung mit Schärfegrad 2, nach EN 60068-2-27
Schwingfestigkeit	Transporteinsatzprüfung mit Schärfegrad 2, nach EN 60068-2-6

1) Bitte entnehmen Sie den Nutzungsbereich der EG-Konformitätserklärung: [www.festo.com/catalogue/...](http://www.festo.com/catalogue/...) → Support/Downloads.

Im Falle von Nutzungsbeschränkungen der Geräte in Wohn-, Geschäfts- und Gewerbebereichen, sowie Kleinbetrieben, können weitere Maßnahmen zur Reduzierung der Störaussendung erforderlich sein.

**Sicherheitstechnische Kenngrößen Ventil, Baubreite 52 mm**

Ventilfunktion (mit Ventil-Code)	Insel-Code	Prüfimpulse	
		max. pos. Prüfimpuls 0 Signal [µs]	max. neg. Prüfimpuls 1 Signal [µs]
5/2 bistabil (B52)	J	1000	3500
5/2 bistabildominierend (D52)	D	1000	3500
5/2 monostabil (M52A)	M	1000	3500
5/2 monostabil (M52M)	O	1000	3500
5/3 geschlossen (P53C)	G	1000	3500
5/3 entlüftet (P53E)	E	1000	3500
5/3 belüftet (P53U)	B	1000	3500
5/3 belüftet 1 nach 2, 4 nach 5 geschlossen (P53F)	VG	–	–
2x3/2 monostabil geschlossen (T32C)	K	1000	3500
2x3/2 monostabil offen (T32U)	N	1000	3500
2x3/2 monostabil offen/geschlossen (T32H)	H	1000	3500
2x3/2 monostabil geschlossen (T32N)	Q	1000	3500
2x3/2 monostabil offen (T32F)	P	1000	3500
2x3/2 monostabil offen/geschlossen (T32W)	R	1000	3500
2x2/2 monostabil geschlossen (T22C)	VC	1000	3500

## Datenblatt – Magnetventil Baubreite 52 mm

Ventiltechnische Daten, Baubreite 52 mm							
Ventilfunktion (mit Ventil-Code)	Insel-Code	Stömungsrichtung			Rückstellart		Gewicht [g]
		beliebig	ausschließlich reversibel	nicht reversibel	pneumatische Feder	mechanische Feder	
5/2 bistabil (B52)	J	■	–	–	–	–	732
5/2 bistabildominierend (D52)	D	■	–	–	–	–	732
5/2 monostabil (M52A)	M	■	–	–	■	–	702
5/2 monostabil (M52M)	O	■	–	–	–	■	702
5/3 geschlossen <sup>1)</sup> (P53C)	G	■	–	–	–	■	780
5/3 entlüftet <sup>1)</sup> (P53E)	E	■	–	–	–	■	780
5/3 belüftet <sup>1)</sup> (P53U)	B	■	–	–	–	■	780
5/3 belüftet 1 nach 2, 4 nach 5 geschlossen (P53F)	VG	■	–	–	–	–	780
2x3/2 monostabil geschlossen (T32C)	K	–	–	■	■	–	740
2x3/2 monostabil offen (T32U)	N	–	–	■	■	–	740
2x3/2 monostabil offen/geschlossen (T32H)	H	–	–	■	■	–	740
2x3/2 monostabil geschlossen (T32N)	Q	–	■	–	■	–	740
2x3/2 monostabil offen (T32F)	P	–	■	–	■	–	740
2x3/2 monostabil offen/geschlossen (T32W)	R	–	■	–	■	–	740
2x2/2 monostabil geschlossen (T22C)	VC	–	–	■	■	–	740

- 1) Werden beide Magnetspulen nicht bestromt, so nimmt das Ventil durch Federkraft seine Mittelstellung ein.  
Werden beide Magnetspulen gleichzeitig bestromt, so verbleibt das Ventil in der zuvor eingenommenen Schaltstellung.

Normalnennendurchfluss Ventil/Ventilinsel [l/min], Baubreite 52 mm					
Ventilfunktion (mit Ventil-Code)	Insel-Code	Durchfluss			
		Ventil	Ventil auf Ventilinsel VTSA	Ventil auf Ventilinsel VTSA-F	Ventil auf Einzelschlussplatte
5/2 bistabil (B52)	J	4000	2900	2900	3400
5/2 bistabildominierend (D52)	D	4000	2900	2900	3400
5/2 monostabil (M52A)	M	4000	2900	2900	3400
5/2 monostabil (M52M)	O	4000	2900	2900	3400
5/3 geschlossen (P53C)	G	3600 <sup>1)</sup> 1700 <sup>2)</sup>	2800 <sup>1)</sup> 1700 <sup>2)</sup>	2800 <sup>1)</sup> 1700 <sup>2)</sup>	3200 <sup>1)</sup> 1700 <sup>2)</sup>
5/3 entlüftet (P53E)	E	3600 <sup>1)</sup> 1700 <sup>2)</sup>	2800 <sup>1)</sup> 1700 <sup>2)</sup>	2800 <sup>1)</sup> 1700 <sup>2)</sup>	3200 <sup>1)</sup> 1700 <sup>2)</sup>
5/3 belüftet (P53U)	B	3600 <sup>1)</sup> 1700 <sup>2)</sup>	2800 <sup>1)</sup> 1700 <sup>2)</sup>	2800 <sup>1)</sup> 1700 <sup>2)</sup>	3200 <sup>1)</sup> 1700 <sup>2)</sup>
5/3 belüftet 1 nach 2, 4 nach 5 geschlossen (P53F)	VG	3000 <sup>1)</sup> 900 <sup>2)</sup>	2300 <sup>1)</sup> 900 <sup>2)</sup>	2300 <sup>1)</sup> 900 <sup>2)</sup>	2600 <sup>1)</sup> 900 <sup>2)</sup>
2x3/2 monostabil geschlossen (T32C)	K	3000	2400	2400	2600
2x3/2 monostabil offen (T32U)	N	3000	2400	2400	2600
2x3/2 monostabil offen/geschlossen (T32H)	H	3000	2400	2400	2600
2x3/2 monostabil geschlossen (T32N)	Q	3000	2400	2400	2600
2x3/2 monostabil offen (T32F)	P	3000	2400	2400	2600
2x3/2 monostabil offen/geschlossen (T32W)	R	3000	2400	2400	2600
2x2/2 monostabil geschlossen (T22C)	VC	4000	2800	2800	3400

- 1) Schaltstellung  
2) Mittelstellung

## Datenblatt – Magnetventil Baubreite 52 mm

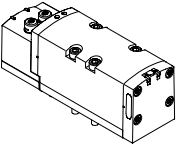
<b>Ventilschaltzeiten in [ms], Baubreite 52 mm</b>				
Ventilfunktion (mit Ventil-Code)	Insel-Code	ein	aus	um
5/2 bistabil (B52)	J	–	–	18
5/2 bistabildominierend (D52)	D	–	–	18
5/2 monostabil (M52A)	M	40	45	–
5/2 monostabil (M52M)	O	20	60	–
5/3 geschlossen (P53C)	G	23	60	38
5/3 entlüftet (P53E)	E	23	60	38
5/3 belüftet (P53U)	B	23	60	38
5/3 belüftet 1 nach 2, 4 nach 5 geschlossen (P53F)	VG	23	60	38
2x3/2 monostabil geschlossen (T32C)	K	20	35	–
2x3/2 monostabil offen (T32U)	N	20	35	–
2x3/2 monostabil offen/geschlossen (T32H)	H	20	35	–
2x3/2 monostabil geschlossen (T32N)	Q	20	35	–
2x3/2 monostabil offen (T32F)	P	20	35	–
2x3/2 monostabil offen/geschlossen (T32W)	R	20	35	–
2x2/2 monostabil geschlossen (T22C)	VC	14	35	–

<b>Spulenkennwerte Baubreite 52 mm</b>		
Ventilfunktion (mit Ventil-Code)	Insel-Code	[W]
5/2 bistabil (B52)	J	4,6
5/2 bistabildominierend (D52)	D	4,6
5/2 monostabil (M52A)	M	4,6
5/2 monostabil (M52M)	O	4,6
5/3 geschlossen (P53C)	G	4,6
5/3 entlüftet (P53E)	E	4,6
5/3 belüftet (P53U)	B	4,6
5/3 belüftet 1 nach 2, 4 nach 5 geschlossen (P53F)	VG	4,6
2x3/2 monostabil geschlossen (T32C)	K	4,6
2x3/2 monostabil offen (T32U)	N	4,6
2x3/2 monostabil offen/geschlossen (T32H)	H	4,6
2x3/2 monostabil geschlossen (T32N)	Q	4,6
2x3/2 monostabil offen (T32F)	P	4,6
2x3/2 monostabil offen/geschlossen (T32W)	R	4,6
2x2/2 monostabil geschlossen (T22C)	VC	4,6

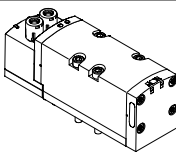
<b>Max. Stromaufnahme je Magnetspule, Baubreite 52 mm</b>		
<b>bei Nennspannung 24 V DC (Ventile mit Haltestromabsenkung)</b>		
Nennanzugsstrom	[mA]	165
Nennstrom nach Stromabsenkung	[mA]	35
Zeit bis Stromabsenkung	[ms]	30

<b>Werkstoffe</b>	
Gehäuse	Aluminium-Druckguss, PA
Dichtungen	FPM, NBR, HNBR
Schrauben	Stahl, verzinkt
Werkstoff-Hinweis	RoHS konform

## Bestellangaben – Magnetventil

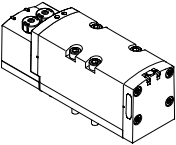
Bestellangaben – VSVA-Magnetventil, HNB tastend/rastend (D)						
	Insel-Code	Ventilfunktion	Ventil-Code	Bau-breite	Teile-Nr.	Typ
<b>Magnetventile</b>						
	VC	2x 2/2 Wege-Magnetventil, monostabil, Ruhestellung geschlossen, Rückstellung über pneumatische Feder	T22C	52 mm	560831	VSVA-B-T22C-AZD-D2-1T1L
	N	2x 3/2 Wege-Magnetventil, monostabil, Ruhestellung offen	T32U	52 mm	560827	VSVA-B-T32U-AZD-D2-1T1L
	K	2x 3/2 Wege-Magnetventil, monostabil, Ruhestellung geschlossen	T32C	52 mm	560825	VSVA-B-T32C-AZD-D2-1T1L
	H	2x 3/2 Wege-Magnetventil, monostabil, Ruhestellung 1x offen, Ruhestellung 1x geschlossen	T32H	52 mm	560829	VSVA-B-T32H-AZD-D2-1T1L
	P	2x 3/2 Wege-Magnetventil, monostabil, Reversbetrieb, Ruhestellung offen	T32F	52 mm	560828	VSVA-B-T32F-AZD-D2-1T1L
	Q	2x 3/2 Wege-Magnetventil, monostabil, Reversbetrieb, Ruhestellung geschlossen	T32N	52 mm	560826	VSVA-B-T32N-AZD-D2-1T1L
	R	2x 3/2 Wege-Magnetventil, monostabil, Reversbetrieb, Ruhestellung 1x offen, Ruhestellung 1x geschlossen	T32W	52 mm	560830	VSVA-B-T32W-AZD-D2-1T1L
	M	5/2 Wege-Magnetventil, monostabil, Rückstellung über pneumatische Feder	M52-A	52 mm	560820	VSVA-B-M52-AZD-D2-1T1L
	O	5/2 Wege-Magnetventil, monostabil, Rückstellung über mechanische Feder	M52-M	52 mm	560821	VSVA-B-M52-MZD-D2-1T1L
	J	5/2 Wege-Magnetventil, bistabil	B52	52 mm	560818	VSVA-B-B52-ZD-D2-1T1L
	D	5/2 Wege-Magnetventil, bistabil, dominierend	D52	52 mm	560819	VSVA-B-D52-ZD-D2-1T1L
	B	5/3 Wege-Magnetventil, Mittelstellung belüftet	P53U	52 mm	560822	VSVA-B-P53U-ZD-D2-1T1L
	G	5/3 Wege-Magnetventil, Mittelstellung geschlossen	P53C	52 mm	560824	VSVA-B-P53C-ZD-D2-1T1L
	E	5/3 Wege-Magnetventil, Mittelstellung entlüftet	P53E	52 mm	560823	VSVA-B-P53E-ZD-D2-1T1L
	VG	5/3 Wege-Magnetventil, Mittelstellung belüftet 1 nach 2, 4 nach 5 geschlossen	P53F	52 mm	8000465	VSVA-B-P53F-ZD-D2-1T1L

## Bestellangaben – Magnetventil

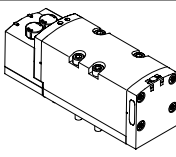
Bestellangaben – VSVA-Magnetventil mit Abdeckkappe für HHB tastend/robust, mit Zubehör rastend (TR)						
	Insel-Code	Ventilfunktion	Ventil-Code	Bau-breite	Teile-Nr.	Typ
<b>Magnetventile</b>						
	VC	2x 2/2 Wege-Magnetventil, monostabil, Ruhestellung geschlossen, Rückstellung über pneumatische Feder	T22C	52 mm	8034967	VSVA-B-T22C-AZTR-D2-1T1L
	N	2x 3/2 Wege-Magnetventil, monostabil, Ruhestellung offen	T32U	52 mm	8034963	VSVA-B-T32U-AZTR-D2-1T1L
	K	2x 3/2 Wege-Magnetventil, monostabil, Ruhestellung geschlossen	T32C	52 mm	8034961	VSVA-B-T32C-AZTR-D2-1T1L
	H	2x 3/2 Wege-Magnetventil, monostabil, Ruhestellung 1x offen, Ruhestellung 1x geschlossen	T32H	52 mm	8034965	VSVA-B-T32H-AZTR-D2-1T1L
	P	2x 3/2 Wege-Magnetventil, monostabil, Reversbetrieb, Ruhestellung offen	T32F	52 mm	8034964	VSVA-B-T32F-AZTR-D2-1T1L
	Q	2x 3/2 Wege-Magnetventil, monostabil, Reversbetrieb, Ruhestellung geschlossen	T32N	52 mm	8034962	VSVA-B-T32N-AZTR-D2-1T1L
	R	2x 3/2 Wege-Magnetventil, monostabil, Reversbetrieb, Ruhestellung 1x offen, Ruhestellung 1x geschlossen	T32W	52 mm	8034966	VSVA-B-T32W-AZTR-D2-1T1L
	M	5/2 Wege-Magnetventil, monostabil, Rückstellung über pneumatische Feder	M52-A	52 mm	8034956	VSVA-B-M52-AZTR-D2-1T1L
	O	5/2 Wege-Magnetventil, monostabil, Rückstellung über mechanische Feder	M52-M	52 mm	8034957	VSVA-B-M52-MZTR-D2-1T1L
	J	5/2 Wege-Magnetventil, bistabil	B52	52 mm	8034954	VSVA-B-B52-ZTR-D2-1T1L
	D	5/2 Wege-Magnetventil, bistabil, dominierend	D52	52 mm	8034955	VSVA-B-D52-ZTR-D2-1T1L
	B	5/3 Wege-Magnetventil, Mittelstellung belüftet	P53U	52 mm	8034958	VSVA-B-P53U-ZTR-D2-1T1L
	G	5/3 Wege-Magnetventil, Mittelstellung geschlossen	P53C	52 mm	8034960	VSVA-B-P53C-ZTR-D2-1T1L
	E	5/3 Wege-Magnetventil, Mittelstellung entlüftet	P53E	52 mm	8034959	VSVA-B-P53E-ZTR-D2-1T1L
	VG	5/3 Wege-Magnetventil, Mittelstellung belüftet 1 nach 2, 4 nach 5 geschlossen	P53F	52 mm	8034968	VSVA-B-P53F-ZTR-D2-1T1L

## Bestellangaben – Magnetventil

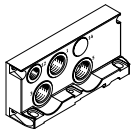
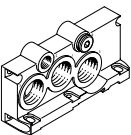
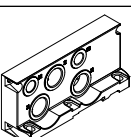
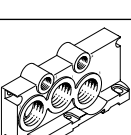
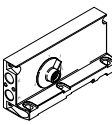
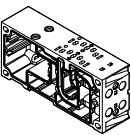
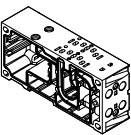
## Bestellangaben – VSVA-Magnetventil mit Abdeckkappe für HHB tastend (H)

	Insel-Code	Ventilfunktion	Ventil-Code	Bau-breite	Teile-Nr.	Typ
<b>Magnetventile</b>						
	VC	2x 2/2 Wege-Magnetventil, monostabil, Ruhestellung geschlossen, Rückstellung über pneumatische Feder	T22C	52 mm	8034982	VSVA-B-T22C-AZH-D2-1T1L
	N	2x 3/2 Wege-Magnetventil, monostabil, Ruhestellung offen	T32U	52 mm	8034978	VSVA-B-T32U-AZH-D2-1T1L
	K	2x 3/2 Wege-Magnetventil, monostabil, Ruhestellung geschlossen	T32C	52 mm	8034976	VSVA-B-T32C-AZH-D2-1T1L
	H	2x 3/2 Wege-Magnetventil, monostabil, Ruhestellung 1x offen, Ruhestellung 1x geschlossen	T32H	52 mm	8034980	VSVA-B-T32H-AZH-D2-1T1LL
	P	2x 3/2 Wege-Magnetventil, monostabil, Reversbetrieb, Ruhestellung offen	T32F	52 mm	8034979	VSVA-B-T32F-AZH-D2-1T1L
	Q	2x 3/2 Wege-Magnetventil, monostabil, Reversbetrieb, Ruhestellung geschlossen	T32N	52 mm	8034977	VSVA-B-T32N-AZH-D2-1T1L
	R	2x 3/2 Wege-Magnetventil, monostabil, Reversbetrieb, Ruhestellung 1x offen, Ruhestellung 1x geschlossen	T32W	52 mm	8034981	VSVA-B-T32W-AZH-D2-1T1L
	M	5/2 Wege-Magnetventil, monostabil, Rückstellung über pneumatische Feder	M52-A	52 mm	8034971	VSVA-B-M52-AZH-D2-1T1L
	O	5/2 Wege-Magnetventil, monostabil, Rückstellung über mechanische Feder	M52-M	52 mm	8034972	VSVA-B-M52-MZH-D2-1T1L
	J	5/2 Wege-Magnetventil, bistabil	B52	52 mm	8034969	VSVA-B-B52-ZH-D2-1T1L
	D	5/2 Wege-Magnetventil, bistabil, dominierend	D52	52 mm	8034970	VSVA-B-D52-ZH-D2-1T1L
	B	5/3 Wege-Magnetventil, Mittelstellung belüftet	P53U	52 mm	8034973	VSVA-B-P53U-ZH-D2-1T1L
	G	5/3 Wege-Magnetventil, Mittelstellung geschlossen	P53C	52 mm	8034975	VSVA-B-P53C-ZH-D2-1T1L
	E	5/3 Wege-Magnetventil, Mittelstellung entlüftet	P53E	52 mm	8034974	VSVA-B-P53E-ZH-D2-1T1L
	VG	5/3 Wege-Magnetventil, Mittelstellung belüftet 1 nach 2, 4 nach 5 geschlossen	P53F	52 mm	8034983	VSVA-B-P53F-ZH-D2-1T1L

## Bestellangaben – Magnetventil

Bestellangaben – VSVA-Magnetventil mit Abdeckkappe für HHB verdeckt						
	Insel-Code	Ventilfunktion	Ventil-Code	Bau-breite	Teile-Nr.	Typ
<b>Magnetventile</b>						
	VC	2x 2/2 Wege-Magnetventil, monostabil, Ruhestellung geschlossen, Rückstellung über pneumatische Feder	T22C	52 mm	8034997	VSVA-B-T22C-AZ-D2-1T1L
	N	2x 3/2 Wege-Magnetventil, monostabil, Ruhestellung offen	T32U	52 mm	8034993	VSVA-B-T32U-AZ-D2-1T1L
	K	2x 3/2 Wege-Magnetventil, monostabil, Ruhestellung geschlossen	T32C	52 mm	8034991	VSVA-B-T32C-AZ-D2-1T1L
	H	2x 3/2 Wege-Magnetventil, monostabil, Ruhestellung 1x offen, Ruhestellung 1x geschlossen	T32H	52 mm	8034995	VSVA-B-T32H-AZ-D2-1T1L
	P	2x 3/2 Wege-Magnetventil, monostabil, Reversbetrieb, Ruhestellung offen	T32F	52 mm	8034994	VSVA-B-T32F-AZ-D2-1T1L
	Q	2x 3/2 Wege-Magnetventil, monostabil, Reversbetrieb, Ruhestellung geschlossen	T32N	52 mm	8034992	VSVA-B-T32N-AZ-D2-1T1L
	R	2x 3/2 Wege-Magnetventil, monostabil, Reversbetrieb, Ruhestellung 1x offen, Ruhestellung 1x geschlossen	T32W	52 mm	8034996	VSVA-B-T32W-AZ-D2-1T1L
	M	5/2 Wege-Magnetventil, monostabil, Rückstellung über pneumatische Feder	M52-A	52 mm	8034986	VSVA-B-M52-AZ-D2-1T1L
	O	5/2 Wege-Magnetventil, monostabil, Rückstellung über mechanische Feder	M52-M	52 mm	8034987	VSVA-B-M52-MZ-D2-1T1L
	J	5/2 Wege-Magnetventil, bistabil	B52	52 mm	8034984	VSVA-B-B52-Z-D2-1T1L
	D	5/2 Wege-Magnetventil, bistabil, dominierend	D52	52 mm	8034985	VSVA-B-D52-Z-D2-1T1L
	B	5/3 Wege-Magnetventil, Mittelstellung belüftet	P53U	52 mm	8034988	VSVA-B-P53U-Z-D2-1T1L
	G	5/3 Wege-Magnetventil, Mittelstellung geschlossen	P53C	52 mm	8034990	VSVA-B-P53C-Z-D2-1T1L
	E	5/3 Wege-Magnetventil, Mittelstellung entlüftet	P53E	52 mm	8034989	VSVA-B-P53E-Z-D2-1T1L
	VG	5/3 Wege-Magnetventil, Mittelstellung belüftet 1 nach 2, 4 nach 5 geschlossen	P53F	52 mm	8034998	VSVA-B-P53F-Z-D2-1T1L







Zubehör – Pneumatik

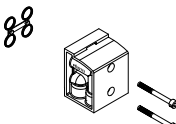
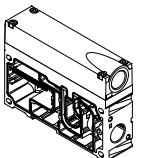
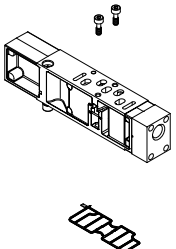
Bestellangaben		Code	Beschreibung	Teile-Nr.	Typ	
<b>Endplatte rechts</b>						
	V		mit Arbeitsluft/Abluft, Steuerluftversorgung intern, 1/2 NPT (Anschluss 14 ist nicht vorhanden)	539235	VABE-S6-1R-N12	
	V1		mit Arbeitsluft/Abluft, Steuerluftversorgung intern, 3/4 NPT (Anschluss 14 ist mit Blindstopfen verschlossen)	560838	VABE-S6-2R-N34	
	X		mit Arbeitsluft/Abluft, Steuerluftversorgung extern, 1/2 NPT	539237	VABE-S6-1RZ-N12	
	X1		mit Arbeitsluft/Abluft, Steuerluftversorgung extern, 3/4 NPT	560840	VABE-S6-2RZ-N34	
<b>Endplatte mit Codierdeckel</b>						
	Y <sup>1)</sup>		Steuerluftversorgung intern	539239	VABE-S6-1RZ-N-B1	
	U <sup>1)</sup>		Steuerluftversorgung intern, gefasste Steuerabluft			
	Z <sup>1)</sup>		Steuerluftversorgung extern			
	W <sup>1)</sup>		Steuerluftversorgung extern, gefasste Steuerabluft			
<b>Verkettungsplatte, Anschlussbild nach ISO 15407-2 und ISO 5599-2</b>						
	A		2 Ventilplätze, 4 Adressen, für bistabile Ventile	18 mm	539223	VABV-S4-2S-N18-2T2
	B		2 Ventilplätze, 4 Adressen, für bistabile Ventile	26 mm	539219	VABV-S4-1S-N14-2T2
	C		1 Ventilplatz, 2 Adressen, für bistabile Ventile	42 mm	542460	VABV-S2-1S-N38-T2
	D		1 Ventilplatz, 2 Adressen, für bistabile Ventile	52 mm	560843	VABV-S2-2S-N12-T2
	E		2 Ventilplätze, 2 Adressen, für monostabile Ventile	18 mm	539225	VABV-S4-2S-N18-2T1
	F		2 Ventilplätze, 2 Adressen, für monostabile Ventile	26 mm	539221	VABV-S4-1S-N14-2T1
	G		1 Ventilplatz, 1 Adresse, für monostabile Ventile	42 mm	542461	VABV-S2-1S-N38-T1
	H		1 Ventilplatz, 1 Adresse, für monostabile Ventile	52 mm	560844	VABV-S2-2S-N12-T1
<b>Verkettungsplatte VTSA-F, durchflussoptimiert</b>						
	A		2 Ventilplätze, 4 Adressen, für bistabile Ventile	18 mm	546217	VABV-S4-2HS-N18-2T2
	B		2 Ventilplätze, 4 Adressen, für bistabile Ventile	26 mm	546213	VABV-S4-1HS-N14-2T2
	C		1 Ventilplatz, 2 Adressen, für bistabile Ventile	42 mm	546221	VABV-S2-1HS-N38-T2
	D		1 Ventilplatz, 2 Adressen, für bistabile Ventile	52 mm	560843	VABV-S2-2S-N12-T2
	E		2 Ventilplätze, 2 Adressen, für monostabile Ventile	18 mm	546216	VABV-S4-2HS-N18-2T1
	F		2 Ventilplätze, 2 Adressen, für monostabile Ventile	26 mm	546212	VABV-S4-1HS-N14-2T1
	G		1 Ventilplatz, 1 Adresse, für monostabile Ventile	42 mm	546220	VABV-S2-1HS-N38-T1
	H		1 Ventilplatz, 1 Adresse, für monostabile Ventile	52 mm	560844	VABV-S2-2S-N12-T1

1) Kennbuchstabe innerhalb des Bestellschlüssels einer Ventilinselkonfiguration



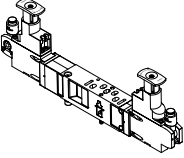
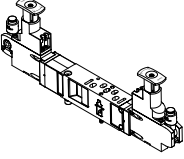
## Zubehör – Pneumatik

Bestellangaben – Kanaltrennung/Dichtung					
	Code	Beschreibung	Gewicht [g]	Teile-Nr.	Typ
	S	Kanaltrennung 1, 3, 5	57	<b>539228</b>	<b>VABD-S6-1-P3-C</b>
	T	Kanaltrennung 1	43	<b>539227</b>	<b>VABD-S6-1-P1-C</b>
	R	Kanaltrennung 3, 5	54	<b>539229</b>	<b>VABD-S6-1-P2-C</b>
	L	Dichtung zwischen Anschlussplatten, Kanal 1, 3, 5 offen, Anschluss 14 gesperrt (Farbcodierung: weiß)	40	<b>573191</b>	<b>VABD-S6-1-P7-C</b>
	TL	Dichtung zwischen Anschlussplatten, Kanal 1 gesperrt, Anschluss 14 gesperrt (Farbcodierung: rot) Hinweis: zusätzliche Steuerluftversorgung notwendig	43	<b>8060483</b>	<b>VABD-S6-1-P8-C</b>
	K	Dichtung zwischen Anschlussplatten, Kanal 1, 3, 5 gesperrt, Anschluss 14 gesperrt (Farbcodierung: grün)	57	<b>8034612</b>	<b>VABD-S6-1-P6-C</b>

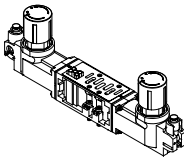
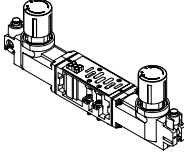
Bestellangaben					
	Code	Beschreibung	Baubreite	Teile-Nr.	Typ
<b>Winkelanschlussplatte</b>					
	P	Abgang unten, Anschlussgewinde 1/8 NPT	18 mm	539720	<b>VABF-S4-2-A2G2-N18</b>
		Abgang unten, Anschlussgewinde 1/4 NPT	26 mm	539722	<b>VABF-S4-1-A2G2-N14</b>
		Abgang unten, Anschlussgewinde 3/8 NPT	42 mm	546098	<b>VABF-S2-1-A1G2-N38</b>
		Abgang unten, Anschlussgewinde 1/2 NPT	52 mm	555703	<b>VABF-S2-2-A1G2-N12</b>
<b>Versorgungsplatte</b>					
	L	mit Abluftplatte, 3/5 gemeinsam, 1/2 NPT		539233	<b>VABF-S6-1-P1A7-N12</b>
	K	mit Abluftdeckel, 3/5 getrennt, 1/2 NPT		539232	<b>VABF-S6-1-P1A6-N12</b>
<b>Vertikalversorgungsplatte (Betriebsdruck 0,9...10 bar)</b>					
	ZU	Anschlussgewinde 1/8 NPT individuelle Druckversorgung Kanal 1	18 mm	540174	<b>VABF-S4-2-P1A3-N18</b>
		Anschlussgewinde 1/4 NPT individuelle Druckversorgung Kanal 1	26 mm	540172	<b>VABF-S4-1-P1A3-N14</b>
		Anschlussgewinde 3/8 NPT individuelle Druckversorgung Kanal 1	42 mm	546094	<b>VABF-S2-1-P1A3-N38</b>
		Anschlussgewinde 1/2 NPT individuelle Druckversorgung Kanal 1	52 mm	555787	<b>VABF-S2-2-P1A3-N12</b>
	ZV	Anschlussgewinde 1/8 NPT individuelle Druckversorgung Kanal 1 und 14	18 mm	8000694	<b>VABF-S4-2-P1A14-N18</b>
		Anschlussgewinde 1/4 NPT individuelle Druckversorgung Kanal 1 und 14	26 mm	8000690	<b>VABF-S4-2-P1A14-N14</b>
		Anschlussgewinde 3/8 NPT individuelle Druckversorgung Kanal 1 und 14	42 mm	8000540	<b>VABF-S2-1-P1A14-N38</b>
		Anschlussgewinde 1/2 NPT individuelle Druckversorgung Kanal 1 und 14	52 mm	8000550	<b>VABF-S2-2-P1A14-N12</b>

## Zubehör – Pneumatik

## Bestellangaben – Höhenverkettung

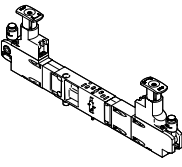
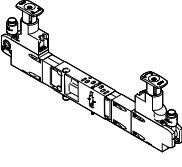
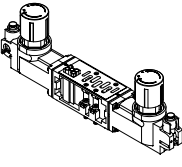
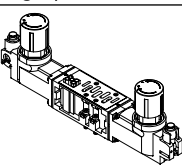
	Code	Druckregelung für Anschluss	Regelbereich [bar]	[MPa]	Baubreite	Teile-Nr.	Typ
<b>Reglerplatte, Baubreite 18 mm</b>							
	ZA	1	0,5 ... 8,5	0,05 ... 0,85	18 mm	540153	VABF-S4-2-R1C2-C-10
	ZF	1	0,5 ... 6	0,05 ... 0,6	18 mm	540151	VABF-S4-2-R1C2-C-6
	ZC	2	2 ... 8,5	0,2 ... 0,85	18 mm	540161	VABF-S4-2-R2C2-C-10
	ZH	2	2 ... 6	0,2 ... 0,6	18 mm	540159	VABF-S4-2-R2C2-C-6
	ZB	4	2 ... 8,5	0,2 ... 0,85	18 mm	540157	VABF-S4-2-R3C2-C-10
	ZG	4	2 ... 6	0,2 ... 0,6	18 mm	540155	VABF-S4-2-R3C2-C-6
	ZD	2 und 4	2 ... 8,5	0,2 ... 0,85	18 mm	540165	VABF-S4-2-R4C2-C-10
	ZI	2 und 4	2 ... 6	0,2 ... 0,6	18 mm	540163	VABF-S4-2-R4C2-C-6
	ZE	2 und 4, reversibel	0,5 ... 8,5	0,05 ... 0,85	18 mm	540169	VABF-S4-2-R5C2-C-10
	ZJ	2 und 4, reversibel	0,5 ... 6	0,05 ... 0,6	18 mm	540167	VABF-S4-2-R5C2-C-6
	ZL	2, reversibel	0,5 ... 8,5	0,05 ... 0,85	18 mm	546252	VABF-S4-2-R6C2-C-10
	ZN	2, reversibel	0,5 ... 6	0,05 ... 0,6	18 mm	546248	VABF-S4-2-R6C2-C-6
	ZK	4, reversibel	0,5 ... 8,5	0,05 ... 0,85	18 mm	546254	VABF-S4-2-R7C2-C-10
	ZM	4, reversibel	0,5 ... 6	0,05 ... 0,6	18 mm	546250	VABF-S4-2-R7C2-C-6
<b>Reglerplatte, Baubreite 26 mm</b>							
	ZA	1	0,5 ... 8,5	0,05 ... 0,85	26 mm	540154	VABF-S4-1-R1C2-C-10
	ZF	1	0,5 ... 6	0,05 ... 0,6	26 mm	540152	VABF-S4-1-R1C2-C-6
	ZC	2	2 ... 8,5	0,2 ... 0,85	26 mm	540162	VABF-S4-1-R2C2-C-10
	ZH	2	2 ... 6	0,2 ... 0,6	26 mm	540160	VABF-S4-1-R2C2-C-6
	ZB	4	2 ... 8,5	0,2 ... 0,85	26 mm	540158	VABF-S4-1-R3C2-C-10
	ZG	4	2 ... 6	0,2 ... 0,6	26 mm	540156	VABF-S4-1-R3C2-C-6
	ZD	2 und 4	2 ... 8,5	0,2 ... 0,85	26 mm	540166	VABF-S4-1-R4C2-C-10
	ZI	2 und 4	2 ... 6	0,2 ... 0,6	26 mm	540164	VABF-S4-1-R4C2-C-6
	ZE	2 und 4, reversibel	0,5 ... 8,5	0,05 ... 0,85	26 mm	540170	VABF-S4-1-R5C2-C-10
	ZJ	2 und 4, reversibel	0,5 ... 6	0,05 ... 0,6	26 mm	540168	VABF-S4-1-R5C2-C-6
	ZL	2, reversibel	0,5 ... 8,5	0,05 ... 0,85	26 mm	546251	VABF-S4-1-R6C2-C-10
	ZN	2, reversibel	0,5 ... 6	0,05 ... 0,6	26 mm	546247	VABF-S4-1-R6C2-C-6
	ZK	4, reversibel	0,5 ... 8,5	0,05 ... 0,85	26 mm	546253	VABF-S4-1-R7C2-C-10
	ZM	4, reversibel	0,5 ... 6	0,05 ... 0,6	26 mm	546249	VABF-S4-1-R7C2-C-6

## Zubehör – Pneumatik

Bestellangaben – Höhenverkettung							
	Code	Druckregelung für Anschluss	Regelbereich		Baubreite	Teile-Nr.	Typ
			[bar]	[MPa]			
Reglerplatte, Baubreite 42 mm							
	ZA	1	0,5 ... 8,5	0,05 ... 0,85	42 mm	546084	VABF-S2-1-R1C2-C-10
	ZF	1	0,5 ... 6	0,05 ... 0,6	42 mm	546083	VABF-S2-1-R1C2-C-6
	ZC	2	1,0 ... 10	0,1 ... 1	42 mm	546088	VABF-S2-1-R2C2-C-10
	ZH	2	1,0 ... 6	0,1 ... 0,6	42 mm	546087	VABF-S2-1-R2C2-C-6
	ZB	4	1,0 ... 10	0,1 ... 1	42 mm	546086	VABF-S2-1-R3C2-C-10
	ZG	4	0,5 ... 6	0,05 ... 0,6	42 mm	546085	VABF-S2-1-R3C2-C-6
	ZD	2 und 4	1,0 ... 10	0,1 ... 1	42 mm	546090	VABF-S2-1-R4C2-C-10
	ZI	2 und 4	1,0 ... 6	0,1 ... 0,6	42 mm	546089	VABF-S2-1-R4C2-C-6
	ZE	2 und 4, reversibel	0,5 ... 10	0,05 ... 1	42 mm	546092	VABF-S2-1-R5C2-C-10
	ZJ	2 und 4, reversibel	0,5 ... 6	0,05 ... 0,6	42 mm	546091	VABF-S2-1-R5C2-C-6
	ZL	2, reversibel	0,5 ... 10	0,05 ... 1	42 mm	546832	VABF-S2-1-R6C2-C-10
	ZN	2, reversibel	0,5 ... 6	0,05 ... 0,6	42 mm	546831	VABF-S2-1-R6C2-C-6
	ZK	4, reversibel	0,5 ... 10	0,05 ... 1	42 mm	546834	VABF-S2-1-R7C2-C-10
	ZM	4, reversibel	0,5 ... 6	0,05 ... 0,6	42 mm	546833	VABF-S2-1-R7C2-C-6
Reglerplatte, Baubreite 52 mm							
	ZA	1	0,5 ... 10	0,05 ... 1	52 mm	555772	VABF-S2-2-R1C2-C-10
	ZF	1	0,5 ... 6	0,05 ... 0,6	52 mm	555771	VABF-S2-2-R1C2-C-6
	ZC	2	1,0 ... 10	0,1 ... 1	52 mm	555774	VABF-S2-2-R2C2-C-10
	ZH	2	1,0 ... 6	0,1 ... 0,6	52 mm	555773	VABF-S2-2-R2C2-C-6
	ZB	4	1,0 ... 10	0,1 ... 1	52 mm	555776	VABF-S2-2-R3C2-C-10
	ZG	4	1,0 ... 6	0,1 ... 0,6	52 mm	555775	VABF-S2-2-R3C2-C-6
	ZD	2 und 4	1,0 ... 10	0,1 ... 1	52 mm	555778	VABF-S2-2-R4C2-C-10
	ZI	2 und 4	1,0 ... 6	0,1 ... 0,6	52 mm	555777	VABF-S2-2-R4C2-C-6
	ZE	2 und 4, reversibel	0,5 ... 10	0,05 ... 1	52 mm	555780	VABF-S2-2-R5C2-C-10
	ZJ	2 und 4, reversibel	0,5 ... 6	0,05 ... 0,6	52 mm	555779	VABF-S2-2-R5C2-C-6
	ZL	2, reversibel	0,5 ... 10	0,05 ... 1	52 mm	555782	VABF-S2-2-R6C2-C-10
	ZN	2, reversibel	0,5 ... 6	0,05 ... 0,6	52 mm	555781	VABF-S2-2-R6C2-C-6
	ZK	4, reversibel	0,5 ... 10	0,05 ... 1	52 mm	555784	VABF-S2-2-R7C2-C-10
	ZM	4, reversibel	0,5 ... 6	0,05 ... 0,6	52 mm	555783	VABF-S2-2-R7C2-C-6


## Zubehör – Pneumatik

## Bestellangaben – Höhenverkeftung


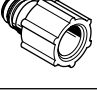
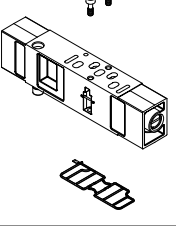
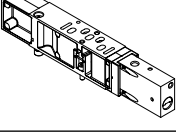
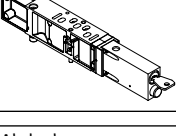
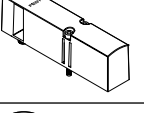




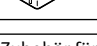
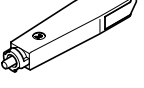
	Code	Druckregelung für Anschluss	Regelbereich [bar]	[MPa]	Baubreite	Teile-Nr.	Typ
<b>Reglerplatte für Ventile mit symmetrischem Aufbau, Baubreite 18 mm</b>							
	ZAY	1	0,5 ... 8,5	0,05 ... 0,85	18 mm	560756	VABF-S4-2-R1C2-C-10E
	ZFY	1	0,5 ... 6	0,05 ... 0,6	18 mm	560758	VABF-S4-2-R1C2-C-6E
	ZCY	2	2 ... 8,5	0,2 ... 0,85	18 mm	560763	VABF-S4-2-R2C2-C-10E
	ZHY	2	2 ... 6	0,2 ... 0,6	18 mm	560765	VABF-S4-2-R2C2-C-6E
	ZDY	2 und 4	2 ... 8,5	0,2 ... 0,85	18 mm	560767	VABF-S4-2-R4C2-C-10E
	ZIY	2 und 4	2 ... 6	0,2 ... 0,6	18 mm	560769	VABF-S4-2-R4C2-C-6E
	ZEY	2 und 4, reversibel	0,5 ... 8,5	0,05 ... 0,85	18 mm	560771	VABF-S4-2-R5C2-C-10E
	ZIY	2 und 4, reversibel	0,5 ... 6	0,05 ... 0,6	18 mm	560773	VABF-S4-2-R5C2-C-6E
	ZLY	2, reversibel	0,5 ... 8,5	0,05 ... 0,85	18 mm	560775	VABF-S4-2-R6C2-C-10E
	ZNY	2, reversibel	0,5 ... 6	0,05 ... 0,6	18 mm	560777	VABF-S4-2-R6C2-C-6E
<b>Reglerplatte für Ventile mit symmetrischem Aufbau, Baubreite 26 mm</b>							
	ZAY	1	0,5 ... 8,5	0,05 ... 0,85	26 mm	560757	VABF-S4-1-R1C2-C-10E
	ZFY	1	0,5 ... 6	0,05 ... 0,6	26 mm	549876	VABF-S4-1-R1C2-C-6E
	ZCY	2	2 ... 8,5	0,2 ... 0,85	26 mm	560764	VABF-S4-1-R2C2-C-10E
	ZHY	2	2 ... 6	0,2 ... 0,6	26 mm	560766	VABF-S4-1-R2C2-C-6E
	ZDY	2 und 4	2 ... 8,5	0,2 ... 0,85	26 mm	560768	VABF-S4-1-R4C2-C-10E
	ZIY	2 und 4	2 ... 6	0,2 ... 0,6	26 mm	560770	VABF-S4-1-R4C2-C-6E
	ZEY	2 und 4, reversibel	0,5 ... 8,5	0,05 ... 0,85	26 mm	560772	VABF-S4-1-R5C2-C-10E
	ZIY	2 und 4, reversibel	0,5 ... 6	0,05 ... 0,6	26 mm	560774	VABF-S4-1-R5C2-C-6E
	ZLY	2, reversibel	0,5 ... 8,5	0,05 ... 0,85	26 mm	560776	VABF-S4-1-R6C2-C-10E
	ZNY	2, reversibel	0,5 ... 6	0,05 ... 0,6	26 mm	560778	VABF-S4-1-R6C2-C-6E
<b>Reglerplatte für Ventile mit symmetrischem Aufbau, Baubreite 42 mm <sup>1)</sup></b>							
	ZAY	1	0,5 ... 10	0,05 ... 1	42 mm	-	VABF-S2-1-R1C2-C-10E
	ZFY	1	0,5 ... 6	0,05 ... 0,6	42 mm	-	VABF-S2-1-R1C2-C-6E
	ZCY	2	0,5 ... 10	0,05 ... 1	42 mm	-	VABF-S2-1-R2C2-C-10E
	ZHY	2	0,5 ... 6	0,05 ... 0,6	42 mm	-	VABF-S2-1-R2C2-C-6E
	ZBY	4	0,5 ... 10	0,05 ... 1	42 mm	-	VABF-S2-1-R3C2-C-10E
	ZGY	4	0,5 ... 6	0,05 ... 0,6	42 mm	-	VABF-S2-1-R3C2-C-6E
	ZDY	2 und 4	0,5 ... 10	0,05 ... 1	42 mm	-	VABF-S2-1-R4C2-C-10E
	ZIY	2 und 4	0,5 ... 6	0,05 ... 0,6	42 mm	-	VABF-S2-1-R4C2-C-6E
	ZEY	2 und 4, reversibel	0,5 ... 10	0,05 ... 1	42 mm	-	VABF-S2-1-R5C2-C-10E
	ZIY	2 und 4, reversibel	0,5 ... 6	0,05 ... 0,6	42 mm	-	VABF-S2-1-R5C2-C-6E
	ZLY	2, reversibel	0,5 ... 10	0,05 ... 1	42 mm	-	VABF-S2-1-R6C2-C-10E
	ZNY	2, reversibel	0,5 ... 6	0,05 ... 0,6	42 mm	-	VABF-S2-1-R6C2-C-6E
	ZKY	4, reversibel	0,5 ... 10	0,05 ... 1	42 mm	-	VABF-S2-1-R7C2-C-10E
	ZMY	4, reversibel	0,5 ... 6	0,05 ... 0,6	42 mm	-	VABF-S2-1-R7C2-C-6E
	<b>Reglerplatte für Ventile mit symmetrischem Aufbau, Baubreite 52 mm <sup>1)</sup></b>						
	ZAY	1	0,5 ... 10	0,05 ... 1	52 mm	-	VABF-S2-2-R1C2-C-10E
	ZFY	1	0,5 ... 6	0,05 ... 0,6	52 mm	-	VABF-S2-2-R1C2-C-6E
	ZCY	2	0,5 ... 10	0,05 ... 1	52 mm	-	VABF-S2-2-R2C2-C-10E
	ZHY	2	0,5 ... 6	0,05 ... 0,6	52 mm	-	VABF-S2-2-R2C2-C-6E
	ZBY	4	0,5 ... 10	0,05 ... 1	52 mm	-	VABF-S2-2-R3C2-C-10E
	ZGY	4	0,5 ... 6	0,05 ... 0,6	52 mm	-	VABF-S2-2-R3C2-C-6E
	ZDY	2 und 4	0,5 ... 10	0,05 ... 1	52 mm	-	VABF-S2-2-R4C2-C-10E
	ZIY	2 und 4	0,5 ... 6	0,05 ... 0,6	52 mm	-	VABF-S2-2-R4C2-C-6E
	ZEY	2 und 4, reversibel	0,5 ... 10	0,05 ... 1	52 mm	-	VABF-S2-2-R5C2-C-10E
	ZIY	2 und 4, reversibel	0,5 ... 6	0,05 ... 0,6	52 mm	-	VABF-S2-2-R5C2-C-6E
	ZLY	2, reversibel	0,5 ... 10	0,05 ... 1	52 mm	-	VABF-S2-2-R6C2-C-10E
	ZNY	2, reversibel	0,5 ... 6	0,05 ... 0,6	52 mm	-	VABF-S2-2-R6C2-C-6E
	ZKY	4, reversibel	0,5 ... 10	0,05 ... 1	52 mm	-	VABF-S2-2-R7C2-C-10E
	ZMY	4, reversibel	0,5 ... 6	0,05 ... 0,6	52 mm	-	VABF-S2-2-R7C2-C-6E


1) Diese Funktionen nur bei Baubreite 42 mm und 52 mm (ISO 5599-2, ISO 1 und ISO 2) über den Druckregler-Konfigurator VABF-S2

## Zubehör – Pneumatik

Bestellangaben						
	Code	Beschreibung	Baubreite	Teile-Nr.	Typ	
<b>Manometer</b>						
	T	mit Cartridge-Anschluss für Regler, 10 bar,	Skala bar/psi, Anzeigebereich 0...16 bar/0...240 psi, für Reglerplatte Code ZA, ZB, ZC, ZD, ZE, ZK, ZL	18 mm	<b>543487</b>	<b>PAGN-26-16-P10</b>
				26 mm		
			42 mm	<b>548010</b>	<b>PAGN-40-16-P10</b>	
						52 mm
	U	mit Cartridge-Anschluss für Regler, 6 bar,	Skala bar/psi, Anzeigebereich 0...10 bar/0...145 psi, für Reglerplatte Code ZF, ZG, ZH, ZI, ZJ, ZM, ZN	18 mm	<b>543488</b>	<b>PAGN-26-10-P10</b>
				26 mm		
			42 mm	<b>548009</b>	<b>PAGN-40-10-P10</b>	
						52 mm
	WT	mit Cartridge-Anschluss für Regler, 10 bar	Skala MPa, Anzeigebereich 0...16 bar/0...1,6 MPa, für Reglerplatte Code ZA, ZB, ZC, ZD, ZE, ZK, ZL	18 mm	<b>563735</b>	<b>PAGN-26-1.6M-P10</b>
				26 mm		
			42 mm	<b>563737</b>	<b>PAGN-40-1.6M-P10</b>	
						52 mm
	WU	mit Cartridge-Anschluss für Regler, 6 bar	Skala MPa, Anzeigebereich 0...16 bar/0...1 MPa für Reglerplatte Code ZF, ZG, ZH, ZI, ZJ, ZM, ZN	18 mm	<b>563736</b>	<b>PAGN-26-1M-P10</b>
				26 mm		
			42 mm	<b>563738</b>	<b>PAGN-40-1M-P10</b>	
						52 mm
	VT	mit Cartridge-Anschluss für Regler, 10 bar	Skala psi/bar, Anzeigebereich 0...16 bar/0...232 psi für Reglerplatte Code ZA, ZB, ZC, ZD, ZE, ZK, ZL	18mm	<b>563731</b>	<b>PAGN-26-232P-P10</b>
				26 mm		
42 mm			<b>563733</b>	<b>PAGN-40-232P-P10</b>		
					52 mm	
VU	mit Cartridge-Anschluss für Regler, 6 bar	Skala psi/bar, Anzeigebereich 0...10 bar/0...145 psi für Reglerplatte Code ZF, ZG, ZH, ZI, ZJ, ZM, ZN	18 mm	<b>563732</b>	<b>PAGN-26-145P-P10</b>	
			26 mm			
		42 mm	<b>563734</b>	<b>PAGN-40-145P-P10</b>		
					52 mm	

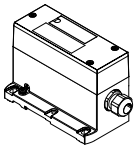

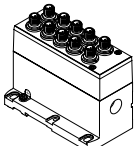
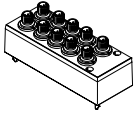
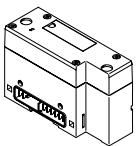
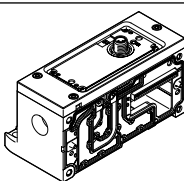
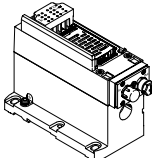
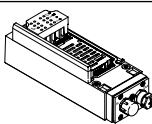
## Zubehör – Pneumatik

Bestellangaben		Code	Beschreibung	Teile-Nr.	Typ
<b>Cartridge für Reglerplatte</b>					
	–	für Schlauchaußen-ø 4 mm	1 Stück	<b>172972</b>	<b>QSP10-4</b>
	–	Adapter für Manometer (ermöglicht das Anbringen von Produkten mit G1/8 Gewindeanschluss an Cartridge-Anschluss)	6 Stück	<b>565811</b>	<b>QSP10-G1/8</b>
<b>Drosselplatte</b>					
	X	drosselt die Abluft nach dem Ventil in den Kanälen 3 und 5	18 mm	<b>540176</b>	<b>VABF-S4-2-F1B1-C</b>
			26 mm	<b>540175</b>	<b>VABF-S4-1-F1B1-C</b>
			42 mm	<b>546095</b>	<b>VABF-S2-1-F1B1-C</b>
			52 mm	<b>555789</b>	<b>VABF-S2-2-F1B1-C</b>
<b>Vertikaldrucksperrplatte</b>					
	ZT	3/2 Wegeventil zum Absperrn des Betriebsdruckes auf dem Ventilplatz Drucktrennung am Ventilaufbau absperbar	18 mm	<b>542884</b>	<b>VABF-S4-2-L1D1-C</b>
			26 mm	<b>542885</b>	<b>VABF-S4-1-L1D1-C</b>
			42 mm	<b>546096</b>	<b>VABF-S2-1-L1D1-C</b>
			52 mm	<b>555791</b>	<b>VABF-S2-2-L1D1-C</b>
	ZS	3/2 Wegeventil zum Absperrn des Betriebsdruckes auf dem Ventilplatz Drucktrennung am Ventilaufbau mit Schlüssel absperbar	18 mm	<b>8001178</b>	<b>VABF-S4-2-L1D2-C</b>
			26 mm	<b>8001179</b>	<b>VABF-S4-1-L1D2-C</b>
<b>Abdeckung</b>					
	L	Abdeckplatte für Reserveplatz	18 mm	<b>539213</b>	<b>VABB-S4-2-WT</b>
			26 mm	<b>539212</b>	<b>VABB-S4-1-WT</b>
			42 mm	<b>543186</b>	<b>VABB-S2-1-WT</b>
			52 mm	<b>560845</b>	<b>VABB-S2-2-WT</b>
	N	Abdeckkappe für Handhilfsbetätigung, tastend	10 Stück	<b>541010</b>	<b>VAMC-S6-CH</b>
	V	Abdeckkappe für Handhilfsbetätigung, verdeckt	10 Stück	<b>541011</b>	<b>VAMC-S6-CS</b>
	A	Abdeckkappe robust für Handhilfsbetätigung, tastend robust, mit Zubehör (Schlüssel) rastend (Die Abdeckkappe ist nur zur einmaligen Montage vorgesehen)	10 Stück	<b>4105147</b>	<b>VAMC-B-S6-CTR</b>
	–	Verschlusskappe für elektrische Verkettung (bei Einzelanschluss), Baugröße 18 mm und 26 mm	10 Stück	<b>547713</b>	<b>VABD-S4-E-C</b>
	–	Dichtung (bei Einzelanschluss), Baugröße 42 mm und 52 mm	2 Stück	<b>571343</b>	<b>VABD-S2-1-S-C</b>
<b>Zubehör für Handhilfsbetätigung robust</b>					
	–	Codierter Schlüssel (Zubehör) zum Betätigen der Abdeckkappe robust für rastende Stellung (VAMC-B-S6-CTR)	1 Stück	<b>1662543</b>	<b>AHB-MEB-B</b>

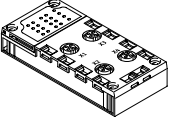
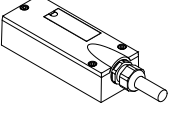
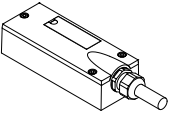
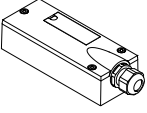
 **Hinweis**

In den Kapiteln Magnetventile sind viele schon fertig konfigurierte Magnetventile mit Abdeckkappe für Handhilfsbetätigung und korrektem Ventil-Typcode bestellbar.

## Zubehör – Elektrik



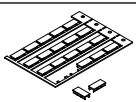
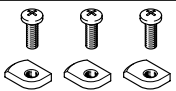
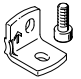
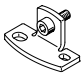
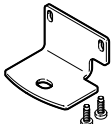

Bestellangaben		Code	Beschreibung	Teile-Nr.	Typ
Multipolknoten für VTSA/VTSA-F					
	T	Klemmleiste, 36 Pin	 <b>Hinweis</b> Multipolknoten wird ohne Deckel geliefert. Bitte entsprechenden Deckel mit Kabel separat bestellen.	543412	VABE-S6-1LF-C-M1-C36M
	MP1	Sub-D-Stecker, 37 Pin		543414	VABE-S6-1LT-C-M1-S37
	MP4	Rundstecker, 19 Pin		543415	VABE-S6-1LF-C-M1-R19
Elektrischer Einzelanschluss für VTSA/VTSA-F					
	-MP2	Multipolknoten mit Einzelanschluss M12, 6-fach		549046	VABE-S6-LT-C-S6-R5
	-MP3	Multipolknoten mit Einzelanschluss M12, 10-fach		549047	VABE-S6-LT-C-S10-R5
	-	Deckel für Einzelanschluss M12, 6-fach		549048	VAEM-S6-C-S6-R5
	-	Deckel für Einzelanschluss M12, 10-fach		549049	VAEM-S6-C-S10-R5
Pneumatik-Anschaltung für VTSA/VTSA-F					
	-	für elektrisches Terminal CPX in Kunststoff-Ausführung		543416	VABA-S6-1-X1
	-	für elektrisches Terminal CPX in Metall-Ausführung		550663	VABA-S6-1-X2
	-	für elektrisches Terminal CPX in Metall-Ausführung, mit geänderter Diagnosefunktion		573613	VABA-S6-1-X2-D
Elektrik-Anschaltung IO-Link					
	-	IO-Link Anschaltung, für 16 Ventilplätze		8152353	VABA-S6-1-PT
Elektrik-Anschaltung für AS-Interface für VTSA/VTSA-F					
	-	4 Eingänge/4 Ausgänge		549042	VABE-S6-1LF-C-A4-E
	-	8 Eingänge/8 Ausgänge		549043	VABE-S6-1LF-C-A8-E
AS-Interface-Modul für VTSA/VTSA-F					
	-	4 Eingänge/4 Ausgänge		549044	VAEM-S6-S-FAS-4-4E
	-	8 Eingänge/8 Ausgänge		549045	VAEM-S6-S-FAS-8-8E

## Zubehör – Elektrik

Bestellangaben					
	Code	Beschreibung	Teile-Nr.	Typ	
<b>Anschlussblock für AS-Interface</b>					
	X	4xM12, 5-polig, doppelt, Dose	195704	CPX-AB-4-M12x2-5POL	
	GW	4xM12, 5-polig, Dose, Metallgewinde	541254	CPX-AB-4-M12x2-5POL-R	
	R	8xM8, 3-polig, Dose	195706	CPX-AB-8-M8-3POL	
	J	8xFederzugklemme, CageClamp, 4-polig	195708	CPX-AB-8-KL-4POL	
	B	Sub-D 25-polig, Buchse	525676	CPX-AB-1-SUB-BU-25POL	
<b>Verbindungsleitung, Sub-D (TPE-U(PUR), IP65)</b>					
	GA	Anschlussleitung für max. 8 Magnetspulen, 10-adrig	2,5 m	539240	NEBV-S1W37-E-2.5-LE10
	GB		5 m	539241	NEBV-S1W37-E-5-LE10
	GC		10 m	539242	NEBV-S1W37-E-10-LE10
	GD	Anschlussleitung für max. 22 Magnetspulen, 26-adrig	2,5 m	539243	NEBV-S1W37-E-2.5-LE26
	GE		5 m	539244	NEBV-S1W37-E-5-LE26
	GF		10 m	539245	NEBV-S1W37-E-10-LE26
	GG	Anschlussleitung für max. 32 Magnetspulen, 37-adrig	2,5 m	539246	NEBV-S1W37-K-2.5-LE37
	GH		5 m	539247	NEBV-S1W37-K-5-LE37
	GI		10 m	539248	NEBV-S1W37-K-10-LE37
<b>Verbindungsleitung, Sub-D (PVC, IP65)</b>					
	GK	Anschlussleitung für max. 8 Magnetspulen, 10-adrig	2,5 m	543271	NEBV-S1W37-KM-2.5-LE10
	GL		5 m	543272	NEBV-S1W37-KM-5-LE10
	GM		10 m	543273	NEBV-S1W37-KM-10-LE10
	GN	Anschlussleitung für max. 23 Magnetspulen, 27-adrig	2,5 m	543274	NEBV-S1W37-KM-2.5-LE27
	GO		5 m	543275	NEBV-S1W37-KM-5-LE27
	GP		10 m	543276	NEBV-S1W37-KM-10-LE27
	GQ	Anschlussleitung für max. 32 Magnetspulen, 37-adrig	2,5 m	543277	NEBV-S1W37-KM-2.5-LE37
	GR		5 m	543278	NEBV-S1W37-KM-5-LE37
	GS		10 m	543279	NEBV-S1W37-KM-10-LE37
<b>Deckel für Multipol</b>					
	–	zum Selbstkonfigurieren	545974	NECV-S1W37	



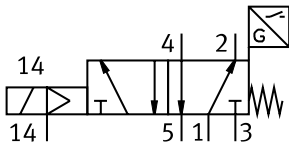
## Zubehör – Allgemein

Bestellangaben					
	Code	Beschreibung		Teile-Nr.	Typ
<b>Schilderträger/Bezeichnungsschilder</b>					
	B	Schilderträger aufklippbar auf Ventildeckel	5 Stück	<b>540888</b>	<b>ASCF-T-S6</b>
	T	Schilderträger für Anschlussblöcke	5 Stück	<b>540889</b>	<b>ASCF-M-S6</b>
	TD	Schilderträger für Anschlussblöcke, Baugröße 52 mm	5 Stück	<b>562577</b>	<b>ASCF-M-S2-2</b>
	–	Bezeichnungsschild für ISO 15407Ventile mit elektrischem Einzelanschluss (20 Schilder am Rahmen)	20 Stück	<b>18182</b>	<b>IBS-9x20</b>
	–	Bezeichnungsschild für Druckzonentrennung <ul style="list-style-type: none"> <li>• 4 Bezeichnungsschilder, Kanal 1/3/5 gesperrt</li> <li>• 4 Bezeichnungsschilder, Kanal 1 gesperrt</li> <li>• 4 Bezeichnungsschilder, Kanal 3/5 gesperrt</li> </ul>	3x4 Stück	<b>8003303</b>	<b>ASLR-L-S6-2016</b>
<b>Hutschienenbefestigung</b>					
	–	VTSA/VTSA-F	3 Stück	<b>526032</b>	<b>CPX-CPA-BG-NRH</b>
<b>Wandbefestigung</b>					
	–	Befestigungswinkel mit einer Befestigungsbohrung für Schraube M5	5 Stück	<b>539214</b>	<b>VAME-S6-10-W</b>
	U	Befestigungswinkel mit einer Befestigungsbohrung für Schraube M4 und einer Befestigungsbohrung für Schraube M6	1 Stück	<b>567038</b>	<b>VAME-S6-W-M46</b>
	AW	Befestigungswinkel als Längenausgleich auf der CPX-Seite bei Montage mit Trägersystem Set, bestehend aus 1 Winkel und 2 Schrauben	1 Stück	<b>2721419</b>	<b>CPX-M-BG-VT-2X</b>
<b>Anwenderdokumentation</b>					
	D	Anwenderdokumentation Ventilinsel VTSA/VTSA-F	deutsch	<b>538922</b>	<b>VTSA/VTSA-F-DE</b>
	E		englisch	<b>538923</b>	<b>VTSA/VTSA-F-EN</b>
<b>Pneumatisches Anschlusszubehör</b>					
Eine Auswahl möglicher Verschraubungen, Blindstopfen, Schalldämpfer und weiteres pneumatisches Zubehör finden Sie im Kapitel „Zubehör“ → Seite 189 oder im Internet über die einzelnen Suchbegriffe: <b>Internet</b> → verbindungstechnik, schalldämpfer, blindstopfen					

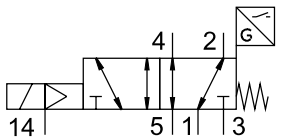
## Datenblatt – Magnetventil mit Schaltstellungsabfrage

### Funktion<sup>1)</sup>

Ventile mit Code S0, SQ, SS,  
Baubreite 18 mm



Ventile mit Code S0, SQ, SS,  
Baubreite 26 mm

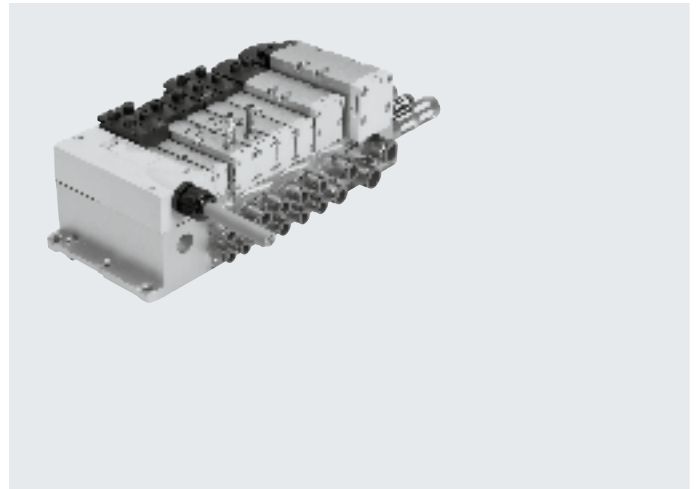


- - Durchfluss  
bis 1100 l/min

- - Breite der Ventile  
18 mm  
26 mm

- - Spannung  
24 V DC

- - Betriebsdruck  
0,3 ... 1 MPa  
3 ... 10 bar



### ISO-Ventile mit Schaltstellungsabfrage für sicherheitsgerichtete Pneumatik

#### Funktion

Das monostabile 5/2 Wege-Magnetventil mit Federrückstellung in Baubreite 18 mm und 26 mm enthält eine Ventildiagnose. Ausführung in plug-in oder als Einzelanschluss-Ventil mit Pilotventilen nach ISO 15218 und Würfelstecker Bauform C.

Durch den induktiven Sensor wird die Ruhestellung des Kolbenschiebers überwacht. Dieses Ventil ist kein Sicherheitsbauteil nach Maschinenrichtlinie 2006/42/EG. Für den Einsatz in höheren Kategorien muss das Sensorsignal des Ventils durch die Steuerung ausgewertet werden.

Dieses Ventil ist geeignet zum Einsatz in sicherheitsbezogenen Teilen von Steuerungen nach EN ISO 13849-1. Der Steuerblock wurde nach den grundlegenden und bewährten Sicherheitsprinzipien der EN ISO 13849-2 entwickelt und gefertigt.

Dieses Ventil ist zum Einbau in Maschinen bzw. automatisierungstechnischen Anlagen bestimmt und ausschließlich im Industriebereich (high-demand mode) einzusetzen.

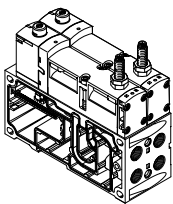
#### Dezentrale Einzelanschlussvariante

Ventil auf Einzelanschlussplatte (Würfelstecker oder Plug-in) mit integrierter Schaltstellungsabfrage.

Der elektrische Anschluss erfolgt wahlweise über einen genormten 4-poligen M12-Stecker 24 V DC (ISO 15407-2), einen 4-poligen Federklemmanschluss oder Kabel (offenes Ende) 24 V DC, die selbst konfiguriert werden können.

Die Einzelanschlussplatte kann je nach Ausführung mit interner oder externer Steuerluft versorgt werden.

#### Variante für Ventilinsel VTSA/VTSA-F



Die Ventile mit integrierter Schaltstellungsabfrage in Plug-in Ausführung für Ventilinsel VTSA/VTSA-F können unabhängig von der Art der elektrischen Ansteuerung (Einzel-, Multipol- oder Feldbus-/Steuerblockanschluss) eingesetzt werden.

**Steuerluftversorgung:**  
Die Ventilinsel kann über die verschiedenen Endplattenvarianten mit interner oder externer Steuerluft versorgt werden.

**Hinweis**  
Ventile in Plug-in Ausführung beziehen ihre Vorsteuerluft immer vom Kanal 14 in der Verkettungsplatte.

1) Das Schaltzeichen stellt ein Ventil mit einem Näherungsschalter mit schaltendem Ausgangssignal mit einem Schließer dar. Nach der Norm ISO 1219-1 gilt dieses Symbol sowohl für Schließer als auch für Öffner. Die Schaltelementfunktion der hier verwendeten Sensoren ist als Öffner ausgelegt.

#### **Hinweis**

Steuerluft 12 entlüftet direkt am Ventil, ohne Anschluss. Bei Kundenwunsch "Drehen der Dichtung" erfolgt Entlüftung an den Endplatten der Ventilinsel, was nicht ISO-Norm konform ist.

## Datenblatt – Magnetventil mit Schaltstellungsabfrage

Sicherheitstechnische Kenngrößen	
Entspricht Norm	EN 13849-1/2
CE-Zeichen (siehe Konformitätserklärung)	nach EU-EMV-Richtlinie <sup>1)</sup>
Schockfestigkeit	Schockprüfung mit Schärfegrad 2, nach EN 60068-2-27
Schwingfestigkeit	Transporteinsatzprüfung mit Schärfegrad 2, nach EN 60068-2-6

1) Bitte entnehmen Sie den Nutzungsbereich der EG-Konformitätserklärung: [www.festo.com/sp](http://www.festo.com/sp) → Zertifikate.

Im Falle von Nutzungsbeschränkungen der Geräte in Wohn-, Geschäfts- und Gewerbebereichen, sowie Kleinbetrieben, können weitere Maßnahmen zur Reduzierung der Störaussendung erforderlich sein.

Sicherheitstechnische Kenngrößen		
Ventilfunktion 5/2 monostabil	Prüfimpulse	
	max. pos. Prüfimpuls 0 Signal [µs]	max. neg. Prüfimpuls 1 Signal [µs]
VSVA-B-M52-MZ...-A1-1T1L- ...	1200	1100
VSVA-B-M52-MZ...-A2-1T1L- ...	1500	800
VSVA-B-M52-MZ-A1-1C1- ...	1800	800

Allgemeine technische Daten			
Ventil	VSVA-B-M52-MZD-A2-1T1L-...	VSVA-B-M52-MZD-A1-1T1L-...	VSVA-B-M52-MZ-A1-1C1-...
<b>Baubreite</b>	<b>18 mm</b>	<b>26 mm</b>	<b>26 mm</b>
entspricht Norm	ISO 15407-2		ISO 15407-1
Konstruktiver Aufbau	Kolbenschieberventil		
Dichtprinzip	weich		
Überdeckung	positive Überdeckung		
Betätigungsart	elektrisch		
Steuerart	vorgesteuert		
Abluftfunktion, drosselbar	über Einzelanschlussplatte, über Drosselplatte		
Schmierung	Lebensdauerschmierung		
Befestigungsart	über Durchgangsbohrung, auf Verkettungsplatte		
Einbaulage	beliebig		
Handhilfsbetätigung	verdeckt		
<b>Einzelanschlussplatte</b>			<b>→ Seite 180</b>
<b>Ventilinsel</b>			<b>→ Seite 73</b>

Normalnennndurchfluss [l/min]				
Ventilfunktion	Durchfluss			
	Ventil	Ventil auf Ventilinsel VTSA	Ventil auf Ventilinsel VTSA-F	Ventil auf Einzelanschlussplatte
VSVA-B-M52-MZ-A1-1C1-ANC	1400	1100	–	1100
VSVA-B-M52-MZ-A1-1C1-ANP	1400	1100	–	1100
VSVA-B-M52-MZ-A1-1C1-APC	1400	1100	–	1100
VSVA-B-M52-MZ-A1-1C1-APP	1400	1100	–	1100
VSVA-B-M52-MZD-A1-1T1L-ANC	1400	1100	1350	1200
VSVA-B-M52-MZD-A1-1T1L-ANP	1400	1100	1350	1200
VSVA-B-M52-MZD-A1-1T1L-APC	1400	1100	1350	1200
VSVA-B-M52-MZD-A1-1T1L-APP	1400	1100	1350	1200
VSVA-B-M52-MZD-A1-1T1L-APX-0.5	1400	1100	1350	1200
VSVA-B-M52-MZD-A2-1T1L-ANP	750	550	700	600
VSVA-B-M52-MZD-A2-1T1L-APP	750	550	700	600
VSVA-B-M52-MZD-A2-1T1L-APX-0.5	750	550	700	600

## Datenblatt – Magnetventil mit Schaltstellungsabfrage

Ventilschaltzeiten [ms]				
Ventil		VSVA-B-M52-MZD-A2-1T1L-...	VSVA-B-M52-MZD-A1-1T1L-...	VSVA-B-M52-MZ-A1-1C1-...
<b>Baubreite</b>		<b>18 mm</b>	<b>26 mm</b>	<b>26 mm</b>
Schaltzeiten Ventil	ein	12	20	21
	aus	38	54	41
Schaltzeiten Sensor	ein	32	60	60
	aus	9	11	11

Elektrische Daten Ventil				
Ventil		VSVA-B-M52-MZD-A2-1T1L-...	VSVA-B-M52-MZD-A1-1T1L-...	VSVA-B-M52-MZ-A1-1C1-...
<b>Baubreite</b>		<b>18 mm</b>	<b>26 mm</b>	<b>26 mm</b>
Elektrischer Anschluss		4-poliger Stecker nach ISO 15407-2		Stecker nach EN 175301-803, Form C ohne Schutzleiter
Nennbetriebsspannung	[V DC]	24		
Zulässige Spannungsschwankungen	[%]	±10		-15/+10
Stoßspannungsfestigkeit	[kV]	2,5		
Verschmutzungsgrad		3		
Leistungsaufnahme	[W]	1,6		1,8
Schaltstellungsabfrage		Ruhestellung über Sensor		
Einschaltdauer ED	[%]	100		
Schutzart nach EN 60529		IP65, NEMA 4 (für alle Varianten der Signalübertragung in montiertem Zustand)		
Signalzustandsanzeige		LED		über Zubehör

Elektrische Daten Sensor	
Elektrischer Anschluss	Leitung 3-adrig Stecker M8x1, 3-polig
Kabellänge	[m] 2,5
Schaltausgang	PNP oder NPN
Schaltelementfunktion	Öffner
Schaltzustandsanzeige	LED gelb
Betriebsspannungsbereich	[V DC] 10 ... 30
Restwelligkeit	[%] ±10
Leerlaufstrom Sensor	[mA] ≤10
Maximaler Ausgangsstrom	[mA] 200
Spannungsabfall	[V] ≤2
Max. Schaltfrequenz	[Hz] 5000
Kurzschlussfestigkeit	taktend
Verpolungsschutz Sensor	für alle elektrischen Anschlüsse
Messprinzip	induktiv
Schaltstellungsabfrage	Ventilruhestellung mit Sensor

## Datenblatt – Magnetventil mit Schaltstellungsabfrage

Betriebs- und Umweltbedingungen			
Ventil	VSVA-B-M52-...-1T1L-...	VSVA-B-M52-...-1C1-...	
Betriebsmedium	Druckluft nach ISO 8573-1:2010 [7:4:4]		
Hinweise zum Betriebs-/Steuermedium	geölter Betrieb möglich (im weiteren Betrieb erforderlich)		
Betriebsdruck	[bar]	-0,9 ... 10	-0,9 ... 16
	[MPa]	-0,09 ... 1	-0,09 ... 1,6
Betriebsdruck für Ventilinsel mit interner Steuerluftversorgung	[bar]	3 ... 10	
	[MPa]	0,3 ... 1	
Steuerdruck	[bar]	3 ... 10	
	[MPa]	0,3 ... 1	
Umgebungstemperatur	[°C]	-5 ... +50	
Mediumtemperatur	[°C]	-5 ... +50	
Werkstoff-Hinweis	RoHS konform		
Schalldruckpegel LpA	[dB(A)]	85	
CE-Zeichen (siehe Konformitätserklärung)	nach EU-EMV-Richtlinie <sup>1)</sup>		
UKCA-Zeichen (siehe Konformitätserklärung)	nach UK-Vorschriften für EMV <sup>1)</sup>		
KC-Zeichen	KC-EMV		
Zulassung	C-Tick		C-Tick
	c UL us - Recognized (OL)		-

1) Bitte entnehmen Sie den Nutzungsbereich der EG-Konformitätserklärung: [www.festo.com/catalogue/...](http://www.festo.com/catalogue/...) → Support/Downloads.

Im Falle von Nutzungsbeschränkungen der Geräte in Wohn-, Geschäfts- und Gewerbebereichen, sowie Kleinbetrieben, können weitere Maßnahmen zur Reduzierung der Störaussendung erforderlich sein.

Werkstoffe	
Anschluss-/Verkettungsplatte	Aluminium-Druckguss
Ventil	Aluminium-Druckguss, PA
Dichtungen	FPM, NBR
Schrauben	Stahl, verzinkt
Sensor Gehäuse	hochlegierter Stahl, rostfrei
Sensor Kabelmantel	TPE-U(PUR)

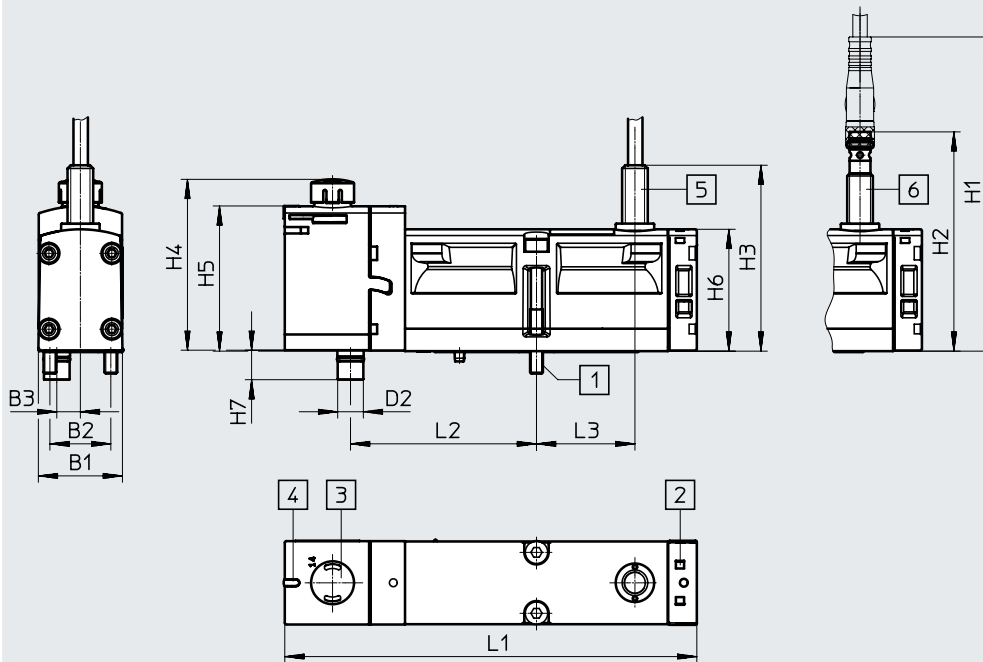
Produktgewichte		
Baubreite	18 mm	26 mm
<b>5/2 Wege-Magnetventil Typ</b>		
VSVA-B-M52-MZD-A2-1T1L-APX-0.5	157 g	-
VSVA-B-M52-MZD-A2-1T1L-APP	140 g	-
VSVA-B-M52-MZD-A2-1T1L-ANP	140 g	-
VSVA-B-M52-MZD-A1-1T1L-APC	-	307 g
VSVA-B-M52-MZD-A1-1T1L-APP	-	264 g
VSVA-B-M52-MZ-A1-1C1-APC	-	332 g
VSVA-B-M52-MZ-A1-1C1-APP	-	289 g
VSVA-B-M52-MZD-A1-1T1L-ANC	-	307 g
VSVA-B-M52-MZD-A1-1T1L-ANP	-	264 g
VSVA-B-M52-MZ-A1-1C1-ANC	-	332 g
VSVA-B-M52-MZ-A1-1C1-ANP	-	289 g
VSVA-B-M52-MZD-A1-1T1L-APX-0,5	-	281 g
<b>Einzelanschluss</b>		
Einzelanschlussplatte	192	302 g

Datenblatt – Magnetventil mit Schaltstellungsabfrage

**Abmessungen**

Download CAD-Daten → [www.festo.com](http://www.festo.com)

Magnetventil mit Sensor, Baubreite 26 mm



- [1] Zylinderschraube M4x38, unverlierbar
- [2] Platz für Bezeichnungsschild
- [3] Handhilfsbetätigung
- [4] Leuchtdiode
- [5] Sensor mit Verbindungsleitung
- [6] Sensor mit Stecker

Typ	B1	B2	B3	D2	L1	L2	L3
VSVA-B-M52-MZD-A1-1T1L-...	26,2	19	7,4	8	128,9	58	30,7
VSVA-B-M52-MZD-A1-1T1L-APX-0.5							

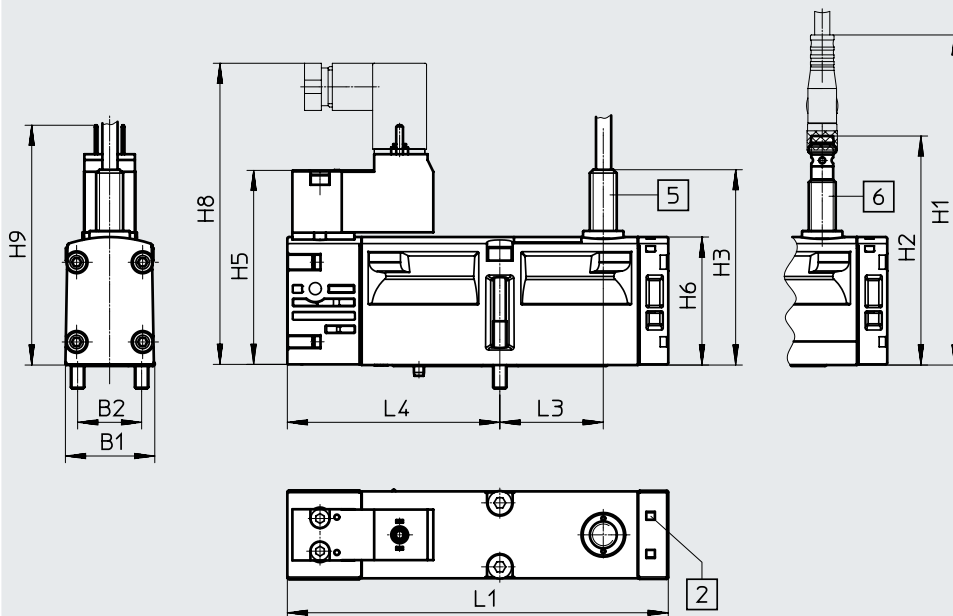
Typ	H1	H2	H3	H4	H5	H6	H7
VSVA-B-M52-MZD-A1-1T1L-...	98	68,2	58	52,5	45,3	38	9,2
VSVA-B-M52-MZD-A1-1T1L-APX-0.5							

## Datenblatt – Magnetventil mit Schaltstellungsabfrage

## Abmessungen

Download CAD-Daten → [www.festo.com](http://www.festo.com)

Magnetventil mit Sensor, mit Stecker Form C, Baubreite 26 mm



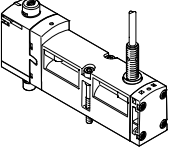
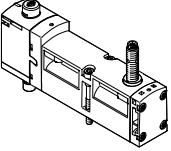
- [1] Zylinderschraube M4x38, unverlierbar
- [2] Platz für Bezeichnungsschild
- [5] Sensor mit Verbindungsleitung
- [6] Sensor mit Stecker

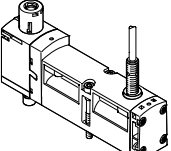
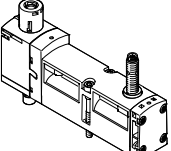
Typ	B1	B2	L1	L3	L4
VSVA-B-M52-MZ-A1-1C1-...	26,2	19	113,1	30,7	63,1

Typ	H1	H2	H3	H5	H6	H8	H9
VSVA-B-M52-MZ-A1-1C1-...	98	68,2	58	57,8	38	89,6	71,2

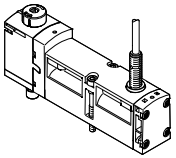
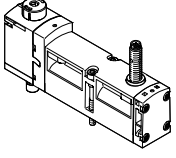
## Bestellangaben – Magnetventil mit Schaltstellungsabfrage

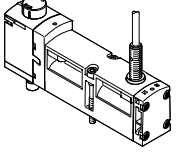
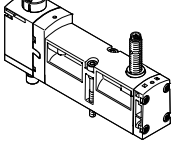
Bestellangaben – VSVA-Magnetventil, Handhilfsbetätigung tastend/rastend (D)					
	Code	Ventilfunktion	Baubreite	Teile-Nr.	Typ
5/2 Wege-Magnetventil, 24 V DC, Plug-in Ausführung für Ventilinsel VTSA/VTSA-F mit Näherungsschalter					
	–	5/2 Wege-Magnetventil monostabil, Rückstellung über mechanische Feder, induktiver Sensor mit PNP-Ausgang und Kabel, 3-adrig, 2,5 m	26 mm	<b>560723</b>	<b>VSVA-B-M52-MZD-A1-1T1L-APC</b>
	–	5/2 Wege-Magnetventil monostabil, Rückstellung über mechanische Feder, induktiven Sensor mit NPN-Ausgang und Kabel, 3-adrig, 2,5 m	26 mm	<b>560742</b>	<b>VSVA-B-M52-MZD-A1-1T1L-ANC</b>
	SS	5/2 Wege-Magnetventil, monostabil, Rückstellung über mechanische Feder, induktiver Sensor mit PNP-Ausgang mit 0,5 m Verbindungsleitung und 4-poligem Sensor-Steckanschluss M12x1	18 mm	<b>573201</b>	<b>VSVA-B-M52-MZD-A2-1T1L-APX-0,5</b>
			26 mm	<b>570850</b>	<b>VSVA-B-M52-MZD-A1-1T1L-APX-0,5</b>
	SO	5/2 Wege-Magnetventil, monostabil, Rückstellung über mechanische Feder, induktiver Sensor mit PNP-Ausgang und 3-poligem Sensor-Steckanschluss M8x1	18 mm	<b>573202</b>	<b>VSVA-B-M52-MZD-A2-1T1L-APP</b>
			26 mm	<b>560724</b>	<b>VSVA-B-M52-MZD-A1-1T1L-APP</b>
	SQ	5/2 Wege-Magnetventil, monostabil, Rückstellung über mechanische Feder, induktiven Sensor mit NPN-Ausgang und 3-poligem Sensor-Steckanschluss M8x1	18 mm	<b>573203</b>	<b>VSVA-B-M52-MZD-A2-1T1L-ANP</b>
			26 mm	<b>560743</b>	<b>VSVA-B-M52-MZD-A1-1T1L-ANP</b>

Bestellangaben – VSVA-Magnetventil mit Abdeckkappe für Handhilfsbetätigung tastend/robust, mit Zubehör rastend (TR)					
	Code	Ventilfunktion	Baubreite	Teile-Nr.	Typ
5/2 Wege-Magnetventil, 24 V DC, Plug-in Ausführung für Ventilinsel VTSA/VTSA-F mit Näherungsschalter					
	–	5/2 Wege-Magnetventil monostabil, Rückstellung über mechanische Feder, induktiver Sensor mit PNP-Ausgang und Kabel, 3-adrig, 2,5 m	26 mm	<b>8033026</b>	<b>VSVA-B-M52-MZTR-A1-1T1L-APC</b>
	–	5/2 Wege-Magnetventil monostabil, Rückstellung über mechanische Feder, induktiven Sensor mit NPN-Ausgang und Kabel, 3-adrig, 2,5 m	26 mm	<b>8033030</b>	<b>VSVA-B-M52-MZTR-A1-1T1L-ANC</b>
	SS	5/2 Wege-Magnetventil, monostabil, Rückstellung über mechanische Feder, induktiver Sensor mit PNP-Ausgang mit 0,5 m Verbindungsleitung und 4-poligem Sensor-Steckanschluss M12x1	18 mm	<b>8033459</b>	<b>VSVA-B-M52-MZTR-A2-1T1L-APX-0.5</b>
			26 mm	<b>8033034</b>	<b>VSVA-B-M52-MZTR-A1-1T1L-APX-0.5</b>
	SO	5/2 Wege-Magnetventil, monostabil, Rückstellung über mechanische Feder, induktiver Sensor mit PNP-Ausgang und 3-poligem Sensor-Steckanschluss M8x1	18 mm	<b>8033460</b>	<b>VSVA-B-M52-MZTR-A2-1T1L-APP</b>
			26 mm	<b>8033027</b>	<b>VSVA-B-M52-MZTR-A1-1T1L-APP</b>
	SQ	5/2 Wege-Magnetventil, monostabil, Rückstellung über mechanische Feder, induktiven Sensor mit NPN-Ausgang und 3-poligem Sensor-Steckanschluss M8x1	18 mm	<b>8033461</b>	<b>VSVA-B-M52-MZTR-A2-1T1L-ANP</b>
			26 mm	<b>8033031</b>	<b>VSVA-B-M52-MZTR-A1-1T1L-ANP</b>

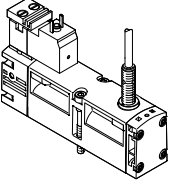
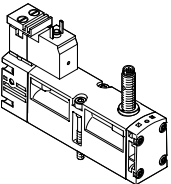



## Bestellangaben – Magnetventil mit Schaltstellungsabfrage

Bestellangaben – VSVA-Magnetventil mit Abdeckkappe für Handhilfsbetätigung tastend (H)					
	Code	Ventilfunktion	Baubreite	Teile-Nr.	Typ
5/2 Wege-Magnetventil, 24 V DC, Plug-in Ausführung für Ventilinsel VTSA/VTSA-F mit Näherungsschalter					
	–	5/2 Wege-Magnetventil monostabil, Rückstellung über mechanische Feder, induktiver Sensor mit PNP-Ausgang und Kabel, 3-adrig, 2,5 m	26 mm	<b>8033049</b>	<b>VSVA-B-M52-MZH-A1-1T1L-APC</b>
	–	5/2 Wege-Magnetventil monostabil, Rückstellung über mechanische Feder, induktiven Sensor mit NPN-Ausgang und Kabel, 3-adrig, 2,5 m	26 mm	<b>8033053</b>	<b>VSVA-B-M52-MZH-A1-1T1L-ANC</b>
	SS	5/2 Wege-Magnetventil, monostabil, Rückstellung über mechanische Feder, induktiver Sensor mit PNP-Ausgang mit 0,5 m Verbindungsleitung und 4-poligem Sensor-Steckanschluss M12x1	18 mm	<b>8033477</b>	<b>VSVA-B-M52-MZH-A2-1T1L-APX-0.5</b>
			26 mm	<b>8033057</b>	<b>VSVA-B-M52-MZH-A1-1T1L-APX-0.5</b>
	SO	5/2 Wege-Magnetventil, monostabil, Rückstellung über mechanische Feder, induktiver Sensor mit PNP-Ausgang und 3-poligem Sensor-Steckanschluss M8x1	18 mm	<b>8033478</b>	<b>VSVA-B-M52-MZH-A2-1T1L-APP</b>
			26 mm	<b>8033050</b>	<b>VSVA-B-M52-MZH-A1-1T1L-APP</b>
	SQ	5/2 Wege-Magnetventil, monostabil, Rückstellung über mechanische Feder, induktiven Sensor mit NPN-Ausgang und 3-poligem Sensor-Steckanschluss M8x1	18 mm	<b>8033479</b>	<b>VSVA-B-M52-MZH-A2-1T1L-ANP</b>
26 mm			<b>8033054</b>	<b>VSVA-B-M52-MZH-A1-1T1L-ANP</b>	

Bestellangaben – VSVA-Magnetventil mit Abdeckkappe für Handhilfsbetätigung verdeckt					
	Code	Ventilfunktion	Baubreite	Teile-Nr.	Typ
5/2 Wege-Magnetventil, 24 V DC, Plug-in Ausführung für Ventilinsel VTSA/VTSA-F mit Näherungsschalter					
	–	5/2 Wege-Magnetventil monostabil, Rückstellung über mechanische Feder, induktiver Sensor mit PNP-Ausgang und Kabel, 3-adrig, 2,5 m	26 mm	<b>8033072</b>	<b>VSVA-B-M52-MZ-A1-1T1L-APC</b>
	–	5/2 Wege-Magnetventil monostabil, Rückstellung über mechanische Feder, induktiven Sensor mit NPN-Ausgang und Kabel, 3-adrig, 2,5 m	26 mm	<b>8033076</b>	<b>VSVA-B-M52-MZ-A1-1T1L-ANC</b>
	SS	5/2 Wege-Magnetventil, monostabil, Rückstellung über mechanische Feder, induktiver Sensor mit PNP-Ausgang mit 0,5 m Verbindungsleitung und 4-poligem Sensor-Steckanschluss M12x1	18 mm	<b>8033495</b>	<b>VSVA-B-M52-MZ-A2-1T1L-APX-0.5</b>
			26 mm	<b>8033080</b>	<b>VSVA-B-M52-MZ-A1-1T1L-APX-0.5</b>
	SO	5/2 Wege-Magnetventil, monostabil, Rückstellung über mechanische Feder, induktiver Sensor mit PNP-Ausgang und 3-poligem Sensor-Steckanschluss M8x1	18 mm	<b>8033496</b>	<b>VSVA-B-M52-MZ-A2-1T1L-APP</b>
			26 mm	<b>8033073</b>	<b>VSVA-B-M52-MZ-A1-1T1L-APP</b>
	SQ	5/2 Wege-Magnetventil, monostabil, Rückstellung über mechanische Feder, induktiven Sensor mit NPN-Ausgang und 3-poligem Sensor-Steckanschluss M8x1	18 mm	<b>8033497</b>	<b>VSVA-B-M52-MZ-A2-1T1L-ANP</b>
26 mm			<b>8033077</b>	<b>VSVA-B-M52-MZ-A1-1T1L-ANP</b>	

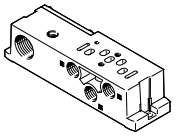
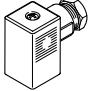

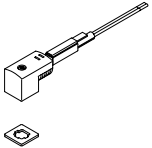
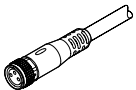
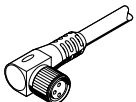
## Bestellangaben – Magnetventil mit Schaltstellungsabfrage

Bestellangaben					
	Code	Ventilfunktion	Baubreite	Teile-Nr.	Typ
Magnetventile, 24 V DC, mit pneumatischer Schnittstelle nach ISO 15218 für Einzelanschlussplatte					
	–	5/2 Wege-Magnetventil monostabil, Rückstellung über mechanische Feder, induktiver Sensor mit PNP-Ausgang und Kabel, 3-adrig, 2,5 m, el. Anschluss nach EN 175301-803, Form C	26 mm	<b>560725</b>	<b>VSVA-B-M52-MZ-A1-1C1-APC</b>
	–	5/2 Wege-Magnetventil monostabil, Rückstellung über mechanische Feder, induktiver Sensor mit NPN-Ausgang und Kabel, 3-adrig, 2,5 m, el. Anschluss nach EN 175301-803, Form C	26 mm	<b>560744</b>	<b>VSVA-B-M52-MZ-A1-1C1-ANC</b>
	–	5/2 Wege-Magnetventil, monostabil, Rückstellung über mechanische Feder, induktiver Sensor mit PNP-Ausgang und 3-poligem Sensor-Steckanschluss M8x1, el. Anschluss nach EN 175301-803, Form C	26 mm	<b>560726</b>	<b>VSVA-B-M52-MZ-A1-1C1-APP</b>
	–	5/2 Wege-Magnetventil, monostabil, Rückstellung über mechanische Feder, induktiver Sensor mit NPN-Ausgang und 3-poligem Sensor-Steckanschluss M8x1, el. Anschluss nach EN 175301-803, Form C	26 mm	<b>560745</b>	<b>VSVA-B-M52-MZ-A1-1C1-ANP</b>





 **Hinweis**

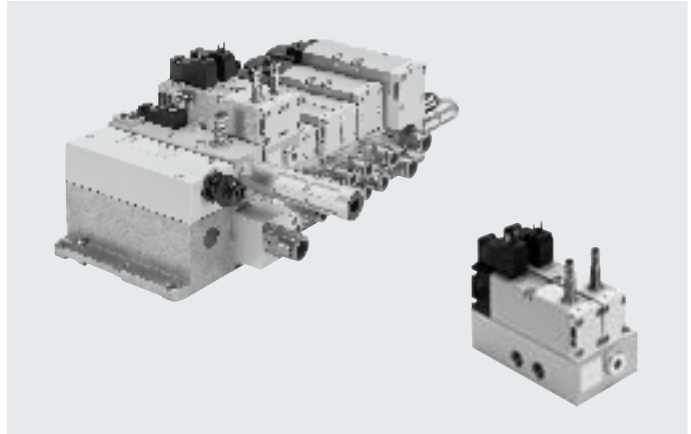
- Die in den Ventilen enthaltenen Sensoren dürfen nicht selber ausgetauscht werden. Bei nicht sachgerechter Montage kann es zu Fehlfunktionen kommen, bzw. das Ventil wird zerstört. Senden Sie im Störfall die Baugruppe zur Instandsetzung an Festo.
- Ventile mit Schaltstellungsabfrage der Baureihe VSVA-B-M52-... können nur einzeln bestellt werden. Sollen diese auf einer Ventilinsel eingesetzt werden sind hierfür entsprechende Leerplätze vorzusehen. Ausnahme sind die Ventile mit Identcode SS, SO und SQ.

## Zubehör – Magnetventil mit Schaltstellungsabfrage

Bestellangaben					
	Code	Beschreibung		Teile-Nr.	Typ
<b>Einzelanschlussplatte, Anschlussbild nach ISO 15407-2, elektrischer Anschluss mit Kabelklemmen</b>					
	–	Gewindeanschluss, Steuerluftversorgung intern, Anschlüsse seitlich	18 mm	<b>541068</b>	<b>VABS-S4-2S-N18-B-K2</b>
			26 mm	<b>541066</b>	<b>VABS-S4-1S-N14-B-K2</b>
	–	Gewindeanschluss, Steuerluftversorgung extern, Anschlüsse seitlich	18 mm	<b>539724</b>	<b>VABS-S4-2S-N18-K2</b>
			26 mm	<b>539726</b>	<b>VABS-S4-1S-N14-K2</b>
<b>Steckdose für den elektrischen Anschluss von Einzelventilen, Bauform C</b>					
	–	• Dose gewinkelt, Form C, 3-polig • Stecker gerade, PG7 • 230 V AC		<b>151687</b>	<b>MSSD-EB</b>
		• Dose gewinkelt, Form C, 3-polig • Stecker gerade, M12x1		<b>539712</b>	<b>MSSD-EB-M12</b>
<b>Leuchtdichtung für Steckerbild EN 175301-803, Bauform C</b>			Datenblätter → Internet: meb-ld		
	–	für Steckdose MSSD, 12 ... 24 V DC		<b>151717</b>	<b>MEB-LD-12-24DC</b>
<b>Verbindungsleitung für den elektrischen Anschluss von Einzelventilen, Bauform C</b>					
	GG	• Dose gewinkelt, Form C, 3-polig, mit LED	2,5 m	<b>151688</b>	<b>KMEB-1-24-2.5-LED</b>
	GH	• offenes Ende, 3-adrig	5 m	<b>151689</b>	<b>KMEB-1-24-5-LED</b>
	GJ	• 24 V DC, PVC	10 m	<b>193457</b>	<b>KMEB-1-24-10-LED</b>
<b>Verbindungsleitung für den elektrischen Anschluss von Sensoren zur Schaltstellungsabfrage</b>					
	GM	• Dose gerade, M8x1, 3-polig • offenes Ende, 3-adrig	2,5 m	<b>8078223</b>	<b>NEBA-M8G3-U-2.5-N-LE3</b>
	GN	• Dose gerade, M8x1, 3-polig • offenes Ende, 3-adrig	5 m	<b>8078224</b>	<b>NEBA-M8G3-U-5-N-LE3</b>
	GO	• Dose gewinkelt, M8x1, 3-polig • offenes Ende, 3-adrig	2,5 m	<b>8078230</b>	<b>NEBA-M8W3-U-2.5-N-LE3</b>
	GP	• Dose gewinkelt, M8x1, 3-polig • offenes Ende, 3-adrig	5 m	<b>8078231</b>	<b>NEBA-M8W3-U-5-N-LE3</b>
	–	• Dose gewinkelt, drehbar, M8x1, 3-polig • offenes Ende, 3-adrig	2,5 m	<b>8001660</b>	<b>NEBU-M8R3-K-2.5-LE3</b>
	–	• Dose gewinkelt, drehbar, M8x1, 3-polig • offenes Ende, 3-adrig	5 m	<b>8001661</b>	<b>NEBU-M8R3-K-5-LE3</b>
<b>Pneumatisches Anschlusszubehör</b>					
Eine Auswahl möglicher Verschraubungen, Blindstopfen, Schalldämpfer und weiteres pneumatisches Zubehör finden Sie im Kapitel "Zubehör" → Seite: 189 oder im Internet über die einzelnen Suchbegriffe: <b>Internet</b> → verbindungstechnik, schalldämpfer, blindstopfen					

## Datenblatt – Steuerblock mit Sicherheitsfunktion

-  - Durchfluss  
auf Ventilinsel: 830 l/min
-  - Breite der Magnetventile  
26 mm
-  - Spannung  
24 V DC
-  - Betriebsdruck  
0,3 ... 1 MPa  
3 ... 10 bar



### Beschreibung

Der Steuerblock ist zur zweikanaligen Ansteuerung von pneumatischen Antriebskomponenten wie z.B. von doppelwirkenden Linearzylindern vorgesehen und kann zur Umsetzung folgender Schutzmaßnahmen eingesetzt werden:

- Schutz gegen unerwarteten Anlauf (EN 1037)
- Reversieren gefahrbringender Bewegungen, wenn durch die Reversierbewegung keine weiteren Gefährdungen auftreten können

Für die Schutzmaßnahmen weist der Steuerblock steuer-technische Eigenschaften auf, mit denen ein Performance Level e erreicht werden kann.

Der Steuerblock wurde nach den grundlegenden und bewährten Sicherheitsprinzipien der EN ISO 13849-1 und EN ISO 13849-2 entwickelt und gefertigt.

Zur Implementierung und zum Betrieb des Bauteils und für einen Einsatz in höheren Kategorien (2 bis 4) sind die Anforderungen der EN ISO 13849-1 und EN ISO 13849-2 (z.B. CCF, DC) zu berücksichtigen.

Beim Einsatz dieses Produkts in Maschinen oder Anlagen, für die spezifische C-Normen gelten, sind die dort genannten Anforderungen zu beachten.

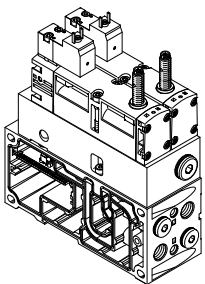
Der Steuerblock mit Sicherheitsfunktion ist zum Einbau in Maschinen bzw. automatise- rungstechnischen Anlagen be- stimmt und ausschließlich im Industriebereich (high-demand mode) einzusetzen!

Der Steuerblock mit Sicherheitsfunktion ist für den Einsatz als Pressensicherheitsventil nach EN 962 geeignet.

Weitere Informationen und techni- sche Daten

→ Internet: Anwenderdokumen- tation

Ausführung für Ventilinsel VTSA/VTSA-F



Die Ventile mit integrierter Schalt- stellungsabfrage auf Verkettungs- platte für Ventilinsel VTSA/VTSA-F müssen unabhängig von der Art der elektrischen Ansteuerung der Ventilinsel (Einzel-, Multipol- oder Feldbus-/Steuerblockanschluss) elektrisch versorgt werden.

Der elektrische Anschluss der Magnetventile erfolgt jeweils ge- trennt über einen genormten Würfelstecker nach EN 175301-803, Form C. Die Schaltstellungsabfrage des induktiven PNP- oder NPN-Näher- ungsschalters wird durch einen Steckanschluss Größe M8x1 nach EN 61076-2-104 realisiert.

 **Hinweis**  
Die für die Intergration in die Ventilinsel notwendige und passende Verkettungsplatte VABV-S4- ... ist nicht Bestandteil des Steuerblocks. Sie wird bei der Auswahl des Steuerblocks über den Konfigurator automa- tisch zugewiesen.

### Hinweis

Der Steuerblock mit Sicherheitsfunktion (VOFA) steht auch als dezent- rale Einzelanschlussvariante mit elektrischem und pneumatischem Einzelanschluss zur Verfügung.

Infos dazu siehe:

→ Internet: vofa

## Datenblatt – Steuerblock mit Sicherheitsfunktion

### Pneumatische/Elektrische Verkettung

#### Funktion

Die Sicherheitsfunktion wird durch eine zweikanalige pneumatische Verkettung zweier mono-stabiler 5/2 Wege-Magnetventile innerhalb des Steuerblocks erzielt: Anschluss 4 wird nur dann mit Druck beaufschlagt, wenn beide Magnetventile in Schaltstellung 14 geschaltet sind.

Anschluss 2 wird immer dann mit Druck beaufschlagt, wenn sich mindestens eines der beiden Magnetventile in Ruhestellung befindet. Die Rückstellung erfolgt über eine mechanische Feder.

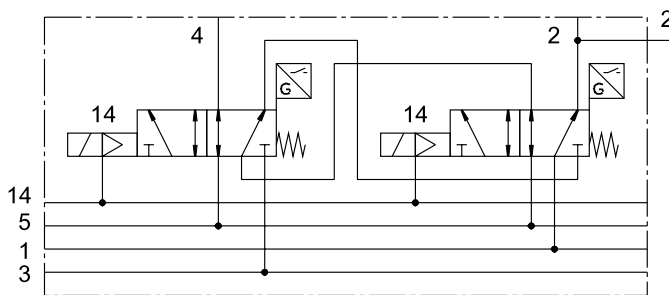
Durch die Abfrage des Näherungsschalters an den Magnetventilen ist es möglich, den Schaltvorgang der Magnetventile zu überwachen (Schaltstellungsabfrage).

Dabei wird durch logische Verknüpfung von Ansteuersignal und Signalwechsel des Näherungsschalters überprüft, ob die Kolbenschieber der Magnetventile die Ruhestellung erreichen oder verlassen (Erwartungshaltung).

Die Kolbenschieber der Magnetventile sind so konstruiert, dass pneumatische Kurzschlüsse zwischen den Anschlüssen 2 und 4 ausgeschlossen sind (positive Überdeckung).

Die Ansteuerung der beiden Magnetventile muss über zwei unabhängige Kanäle erfolgen, um die gewünschte Kategorie 4 (Performance Level e, nach EN ISO 13849-1) zu erzielen.

#### Schaltzeichen<sup>1)</sup>



Beim Steuerblock mit Sicherheitsfunktion VOFA-B26-T52... für die Ventilinsel werden zwei 5/2-Wege-Magnetventile, Baubreite 26 mm, mit der Zwischenplatte als Höhenverkettung pneumatisch zweikanalig verkettet (Ausgang 2 ist parallel, Ausgang 4 ist in Reihe geschaltet).

- 1) Das Schaltzeichen stellt ein Ventil mit einem Näherungsschalter mit schaltendem Ausgangssignal mit einem Schließer dar.  
Nach der Norm ISO 1219-1 gilt dieses Symbol sowohl für Schließer als auch für Öffner. Die Schaltelementfunktion der hier verwendeten Sensoren ist als Öffner ausgelegt.

### Sicherheitstechnische Kenngrößen

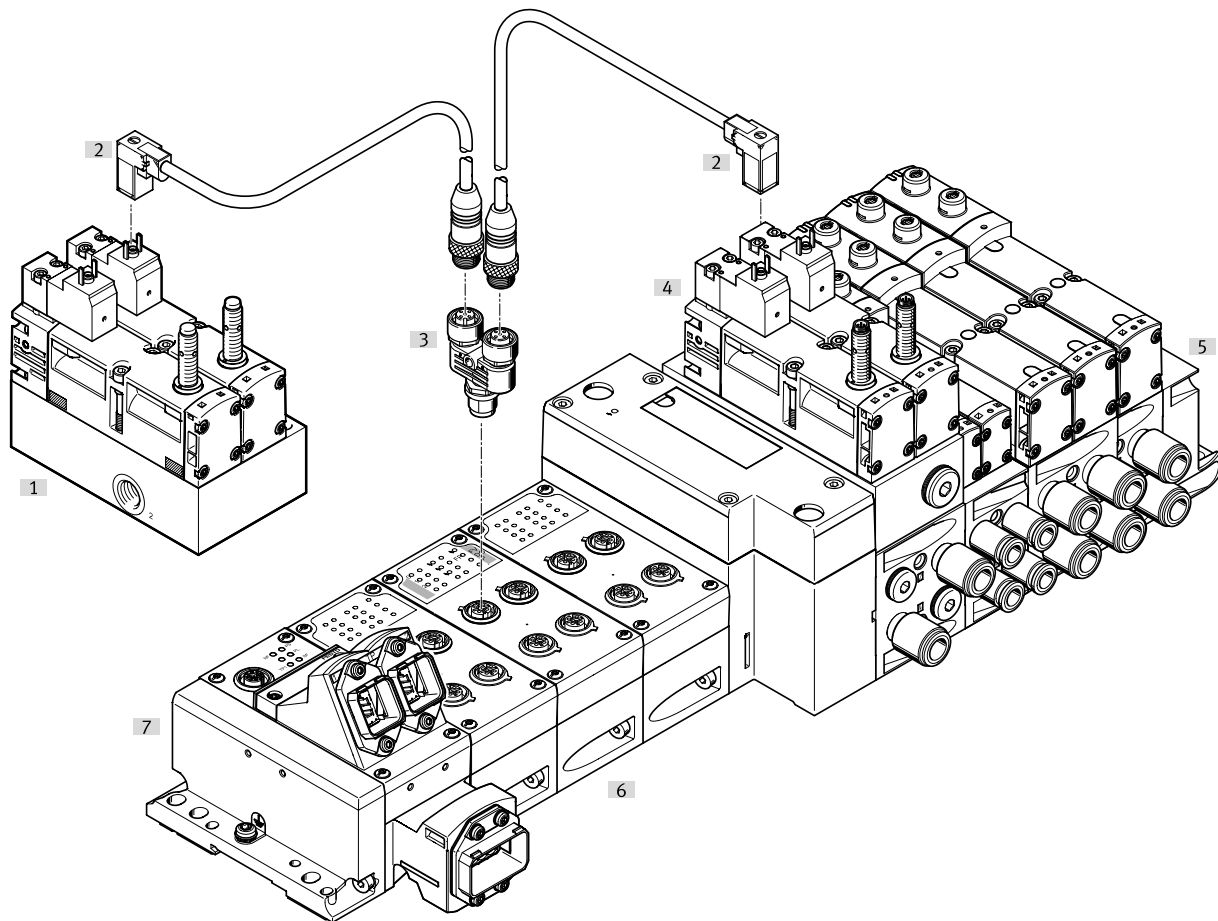
Entspricht Norm	EN 13849-1
Sicherheitsfunktion	Manipulationssicherheit, Schutz gegen unerwarteten Anlauf Reversieren der Bewegung
Performance Level (PL)	Manipulationssicherheit, Schutz gegen unerwarteten Anlauf / bis Kategorie 4, Performance Level e Reversieren der Bewegung / bis Kategorie 4, Performance Level e
Hinweis zur Zwangsdynamisierung	Schaltfrequenz mindestens 1/Woche
Zertifikat ausstellende Stelle	IFA 1001179
CE-Zeichen (siehe Konformitätserklärung)	nach EU-EMV-Richtlinie <sup>1)</sup> nach EU-Maschinen-Richtlinie
Max. pos. Prüfimpuls 0 Signal	[µs] 1000
Max. neg. Prüfimpuls 1 Signal	[µs] 800
Schockfestigkeit	Schockprüfung mit Schärfegrad 2, nach EN 60068-2-27
Schwingfestigkeit	Transporteinsetzprüfung mit Schärfegrad 2, nach EN 60068-2-6

- 1) Bitte entnehmen Sie den Nutzungsbereich der EG-Konformitätserklärung: [www.festo.com/catalogue/...](http://www.festo.com/catalogue/...) → Support/Downloads.  
Im Falle von Nutzungsbeschränkungen der Geräte in Wohn-, Geschäfts- und Gewerbebereichen, sowie Kleinbetrieben, können weitere Maßnahmen zur Reduzierung der Störaussendung erforderlich sein.

## Datenblatt – Steuerblock mit Sicherheitsfunktion

### Peripherieübersicht

Beschaltungsoption Steuerblock mit Sicherheitsfunktion über CPX-FVDA-P2 PROFIsafe-Abschaltmodul (Safety Modul)



Peripherieübersicht		Beschreibung	→ Seite/Internet
[1]	Steuerblock mit Sicherheitsfunktion	außerhalb der Ventilinsel als dezentrale Einzelanschlussvariante	vofa
[2]	Verbindungsleitung KMEB-...	zur elektrischen Beschaltung des Steuerblocks mit Sicherheitsfunktion über CPX-FVDA-P2 PROFIsafe-Abschaltmodul (Safety Modul)	kmeb
[3]	T-Steckverbinder NEDU-...	zur gleichzeitigen Beschaltung zweier Ventile, z.B. Steuerblock mit Sicherheitsfunktion	nedu
[4]	Steuerblock mit Sicherheitsfunktion	integriert im Pneumatikteil der Ventilinsel VTSA/VTSA-F	-
[5]	Pneumatikteil der Ventilinsel VTSA/VTSA-F	pneumatische Komponenten der Ventilinsel VTSA/VTSA-F	-
[6]	CPX-FVDA-P2 (Safety Modul)	PROFIsafe-Abschaltmodul integriert im CPX-Terminal der Ventilinsel VTSA/VTSA-F	cpx
[7]	CPX-Terminal der Ventilinsel VTSA/VTSA-F	elektrische Komponenten der Ventilinsel VTSA/VTSA-F	-

## Datenblatt – Steuerblock mit Sicherheitsfunktion

Allgemeine technische Daten		
Konstruktiver Aufbau		Kolbenschieberventil
Normalnenndurchfluss	[l/min]	830
Rückstellart		mechanische Feder
Dichtprinzip		weich
Abluftfunktion		drosselbar
Betätigungsart		elektrisch
Überdeckung		positive Überdeckung
Steuerart		vorgesteuert
Strömungsrichtung		nicht reversibel
Abluftfunktion		drosselbar
Vakuumauglichkeit		–
Nennweite	[mm]	9
Steuerluftversorgung		über Ventilinsel
Befestigungsart		über Durchgangsbohrung, auf Verkettungsplatte
Einbaulage		beliebig
Handhilfsbetätigung		–
Signalzustandsanzeige Ventil		mit Zubehör
Pneumatische Anschlüsse		
Einspeisung	1	über Verkettungsplatte der Ventilinsel
Entlüftung	3/5	
Arbeitsanschlüsse	2/4	
Steuerluftversorgung	14	
Manometer		G1/4
Betriebs- und Umweltbedingungen		
Betriebsmedium		Druckluft nach ISO 8573-1:2010 [7:4:4]
Steuermedium		Druckluft nach ISO 8573-1:2010 [7:4:4]
Hinweise zum Betriebs-/ Steuermedium		geölter Betrieb möglich (im weiteren Betrieb erforderlich)
Betriebsdruck	[bar]	0 ... 10
	[MPa]	0 ... 1
Betriebsdruck für Ventilinsel mit interner Steuerluftver- sorgung	[bar]	3 ... 10
	[MPa]	0,3 ... 1
Steuerdruck	[bar]	3 ... 10
	[MPa]	0,3 ... 1
Schalldruckpegel LpA	[dB(A)]	85
Umgebungstemperatur	[°C]	–5 ... +50
Mediumstemperatur	[°C]	–5 ... +50
CE-Zeichen (siehe Konformitäts- erklärung)		nach EU-EMV-Richtlinie <sup>1)</sup> nach EU-Maschinen-Richtlinie

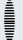
1) Bitte entnehmen Sie den Nutzungsbereich der EG-Konformitätserklärung: [www.festo.com/catalogue/...](http://www.festo.com/catalogue/...) → Support/Downloads.

Im Falle von Nutzungsbeschränkungen der Geräte in Wohn-, Geschäfts- und Gewerbebereichen, sowie Kleinbetrieben, können weitere Maßnahmen zur Reduzierung der Störaussendung erforderlich sein.

## Datenblatt – Steuerblock mit Sicherheitsfunktion

Elektrische Daten Steuerblock			
Elektrischer Anschluss		Stecker nach EN 175301-803, Form C ohne Schutzleiter	
Nennbetriebsspannung	[V DC]	24	
Zulässige Spannungsschwankungen	[%]	-15/+10	
Stoßspannungsfestigkeit	[kV]	2,5	
Verschmutzungsgrad		3	
Leistungsaufnahme	[W]	1,8	
Max. magnetisches Störfeld	[mT]	60	
Schaltstellungsabfrage		Ruhestellung über Sensor	
Einschaltdauer ED	[%]	100	
Schutzart nach EN 60529		IP65, NEMA 4 (für alle Varianten der Signalübertragung in montiertem Zustand)	
Schutz gegen direktes und indirektes Berühren		PELV Schutzklasse nach EN 60950/IEC 950	
Ventil-Schaltzeit	ein	[ms]	22
	aus	[ms]	59
Ventil-Sensorschaltzeit <sup>1)</sup>	ein	[ms]	60
	aus	[ms]	11

- 1) Ventil-Sensorschaltzeit aus: Zeitspanne von Spulenbestromung bis Ausschalten Sensor bei Verwendung eines PNP-Sensors.  
Ventil-Sensorschaltzeit ein: Zeitspanne vom Spannungsfreischnalten der Spule bis 0-L-Flanke am Sensor bei Verwendung eines PNP-Sensors.


**Hinweis**

Bei Einschaltdauer 100% ist der Steuerblock einmal pro Woche spannungsfrei zu schalten.

Elektrische Daten Sensor (nach EN-60947-5-2)			
Elektrischer Anschluss		Leitung 3-adrig Stecker M8x1, 3-polig	
Kabellänge	[m]	2,5	
Schaltausgang		PNP oder NPN	
Schaltelementfunktion		Öffner	
Signalzustandsanzeige		LED gelb	
Betriebsspannungsbereich	[V DC]	10 ... 30	
Restwelligkeit	[%]	±10	
Leerlaufstrom Sensor	[mA]	max. 10	
Maximaler Ausgangsstrom	[mA]	200	
Spannungsabfall	[V]	max. 2	
Max. Schaltfrequenz	[Hz]	5000	
Kurzschlussfestigkeit		taktend	
Verpolungsschutz Sensor		für alle elektrischen Anschlüsse	
Messprinzip		induktiv	

Werkstoffe	
Anschluss-/Verkettungsplatte	Aluminium-Knetlegierung
Ventil	Aluminium-Druckguss, PA
Dichtungen	FPM, NBR, HNBR
Schrauben	Stahl, verzinkt
Sensor Gehäuse	hochlegierter Stahl, rostfrei
Sensor Kabelmantel	PUR
Werkstoff-Hinweis	RoHS konform

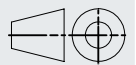
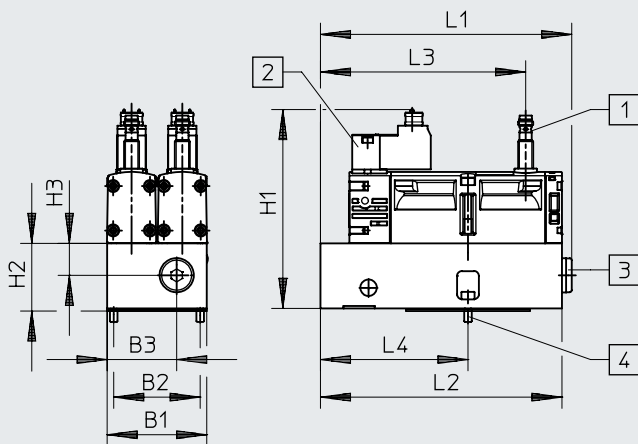


## Datenblatt – Steuerblock mit Sicherheitsfunktion

## Abmessungen

Download CAD-Daten → [www.festo.com](http://www.festo.com)

Ausführung für Ventilinsel VTSA/VTSA-F



[1] Näherungsschalter PNP, bzw. NPN, Größe M8x1, Steckeranschluss nach EN 61076-2-104

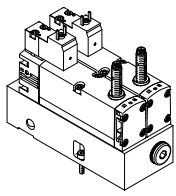
[2] Elektrischer Anschluss nach EN 175301-803, Form C

[3] Pneumatischer Anschluss G1/4 mit Blindstopfen verschlossen


[4] 2x Schraube mit Innensechskant (SW 2,5), M4x12 (im Lieferumfang enthalten)

Typ	B1	B2	B3	H1	H2	H3	L1	L2	L3	L4
VOFA-B26-T52-M-1C1-APP	53	46	37	105,8	34,6	17	133,7	128,5	109,2	78,5
VOFA-B26-T52-M-1C1-ANP										

## Bestellangaben

Code	Ventilfunktion	Schaltausgang	Gewicht [g]	Teile-Nr.	Typ
<b>Steuerblock, Ausführung für Ventilinsel VTSA/VTSA-F</b>					
SP <sup>2)</sup>	 2 x 5/2 Wege-Magnetventil monostabil, Rückstellung über mechanische Feder, mit Schaltstellungsabfrage über induktiven Sensor und 3-poligem Sensor-Steckanschluss M8, montiert auf Zwischenplatte zur pneumatischen Verkettung	PNP	1112	- <sup>1)</sup>	<b>VOFA-B26-T52-M-1C1-APP</b>
SN <sup>2)</sup>		NPN	1112	- <sup>1)</sup>	<b>VOFA-B26-T52-M-1C1-ANP</b>

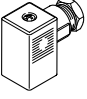

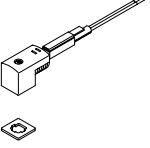
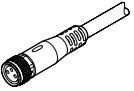
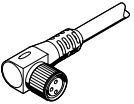
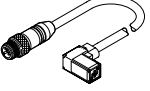
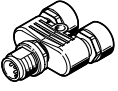
- 1) Der Steuerblock mit Sicherheitsfunktion kann nur über den Ventilinselkonfigurator bestellt werden und hat deshalb keine separate Teile-Nummer. Die dafür notwendige und passende Verkettungsplatte für die Ventilinsel VTSA/VTSA-F wird dem Steuerblock über den Konfigurator automatisch zugewiesen.
- 2) Kennbuchstabe innerhalb des Bestellschlüssels einer Ventilinselkonfiguration


**Hinweis**

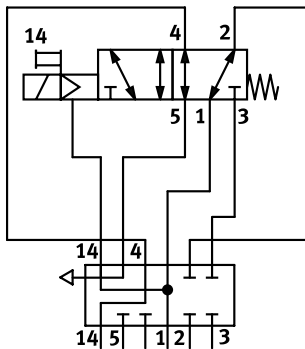
Die in den Ventilen enthaltenen Sensoren dürfen nicht selber ausgetauscht werden. Bei nicht sachgerechter Montage kann es zu Fehlfunktionen kommen bzw. das Ventil wird zerstört.





Setzen Sie sich im Störfall mit Festo in Verbindung.

## Zubehör – Steuerblock mit Sicherheitsfunktion

Bestellangaben		Code	Beschreibung	Teile-Nr.	Typ
<b>Steckdose für den elektrischen Anschluss von Einzelventilen</b>					
	–	• Dose gewinkelt, Form C, 3-polig • PG7	151687	MSSD-EB	
	–	• Dose gewinkelt, Form C, 3-polig • M12x1	539712	MSSD-EB-M12	
<b>Leuchtdichtung für Steckerbild EN 175301-803</b>				Datenblätter →	Internet: meb-ld
	–	für Steckdose MSSD	151717	MEB-LD-12-24DC	
<b>Verbindungsleitung für den elektrischen Anschluss von Einzelventilen</b>					
	GG	• Dose gewinkelt, Form C, 3-polig, mit LED • offenes Ende, 3-adrig	2,5 m	151688	KMEB-1-24-2.5-LED
	GH		5 m	151689	KMEB-1-24-5-LED
	Gj		10 m	193457	KMEB-1-24-10-LED
<b>Verbindungsleitung für den elektrischen Anschluss von Sensoren zur Schaltstellungsabfrage</b>					
	GM	• Dose gerade, M8x1, 3-polig • offenes Ende, 3-adrig	2,5 m	8078223	NEBA-M8G3-U-2.5-N-LE3
	GN		5 m	8078224	NEBA-M8G3-U-5-N-LE3
	–	• Dose gewinkelt, drehbar, M8x1, 3-polig • offenes Ende, 3-adrig	2,5 m	8001660	NEBU-M8R3-K-2.5-LE3
	–		5 m	8001661	NEBU-M8R3-K-5-LE3
<b>Verbindungsleitung für den elektrischen Anschluss vom CPX-FVDA-P2 PROFIsafe-Abschaltmodul zum Steuerblock</b>					
	–	zur einfachen Beschaltung eines Steuerblock-Ventils (Spannungsversorgung über CPX-FVDA-P2 PROFIsafe-Abschaltmodul) • Dose gewinkelt, Form C, 3-polig, mit LED • Stecker gerade, M12x1, 5-polig	0,5 m	177677	KMEB-2-24-M12-0,5-LED
<b>T-Steckverbindung für den doppelten elektrischen Anschluss vom CPX-FVDA-P2 PROFIsafe-Abschaltmodul zum Steuerblock</b>					
	–	zur doppelten Beschaltung von zwei Steuerblock-Ventilen (Spannungsversorgung über CPX-FVDA-P2 PROFIsafe-Abschaltmodul) • Stecker gerade, M12x1, 5-polig (A-codiert) • 2x Dose gerade, M12x1, 5-polig (A-codiert)		2839867	NEDU-L2R1-V10-M12G5-M12G5
<b>Pneumatisches Anschlusszubehör</b>					
Eine Auswahl möglicher Verschraubungen, Blindstopfen, Schalldämpfer und weiteres pneumatisches Zubehör finden Sie im Kapitel "Zubehör" → Seite: 189 oder im Internet über die einzelnen Suchbegriffe: <b>Internet</b> → verbindungstechnik, schalldämpfer, blindstopfen					

## Datenblatt – Steuerluft-Schaltventil

Funktion<sup>1)</sup>

-  - Durchfluss  
150 l/min (18 mm)  
450 l/min (26 mm)
-  - Breite der Ventile  
18 mm  
26 mm
-  - Spannung  
24 V DC
-  - Betriebsdruck  
-0,9 ... 10 bar

**Beschreibung**

Ursprünglich ist das Steuerluft-Schaltventil eine Kombination aus einem 5/2-Wege-Magnetventil mit Schaltstellungsabfrage und der Zwischenplatte VABF-S4-...-S. Es ermöglicht das überprüfbare Ein- und Ausschalten (Sensorab-

frage) der Steuerluftversorgung von Kanal 1 nach 14 für die gesamte Druckzone, bzw. Ventilinsel. Dieses Ventil ist kein Sicherheitsbauteil nach Maschinenrichtlinie 2006/42/EG. Für den Einsatz in

höheren Kategorien muss das Sensorsignal des Ventils durch die Steuerung ausgewertet werden. Dieses Ventil ist geeignet zum Einsatz in sicherheitsbezogenen Teilen von Steuerungen nach EN ISO 13849-1.

Dieses Ventil ist zum Einbau in Maschinen bzw. automatisierungstechnischen Anlagen bestimmt und ausschließlich im Industriebereich (high-demand mode) einzusetzen.

**Alternative Schaltstellungsabfrage mit Druckschalter**

Alternativ zur Sensorabfrage im Magnetventil kann in die Zwischenplatte VABF-S4-...-S ein Druckschalter (anstelle des Blind-

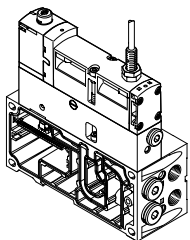
stopfens) montiert werden. Dieser Druckschalter ermöglicht das überprüfbare Ein- und Ausschalten

(Sensorabfrage) der Steuerluftversorgung. Damit kann bei gleicher Funktion ein ISO-Magnetventil ohne Sensor

auf die Zwischenplatte montiert werden.  
→ Internet: spba

**Hinweis**

Das Steuerluft-Schaltventil darf nur auf der Ventilinsel VTSA/VTSA-F in Kombination mit einer rechten Endplatte für externe Steuerluft Typ VABE-S6-1RZ-... betrieben werden. Dazu ist der Anschluss 14 der rechten Endplatte zu verschließen.

**Höhenverkettungsvariante für Ventilinsel VTSA/VTSA-F Baubreite 18 mm, 26 mm**

Die Ventile mit integrierter Schaltstellungsabfrage in Plug-in Ausführung für Ventilinsel VTSA/VTSA-F können unabhängig von der Art der elektrischen Ansteuerung (Einzel-, Multipol- oder Feldbus-/Steuerblockanschluss) eingesetzt werden.

Dieses Modul wird zusammen mit der Ventilinsel VTSA/VTSA-F vormontiert ausgeliefert. Es sind keine weiteren Montageschritte vor der Installation erforderlich.

Die Schaltstellungsabfrage wird realisiert durch einen induktiven PNP-Näherungsschalter mit Kabel und Steckanschluss Größe M12x1 nach EN 61076-2-104. Alternativ sind Kombinationen mit Druckschalter in der Zwischenplatte und ISO-Magnetventilen möglich.

**Hinweis**

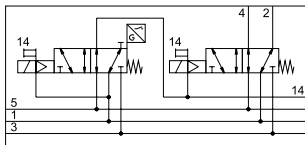
Es können sämtliche VSVA-Magnetventile nach ISO 15407-1 verwendet werden.

→ Internet: vsva

1) Das Schaltzeichen stellt ein Ventil mit einem Näherungsschalter mit schaltendem Ausgangssignal mit einem Schließer dar. Nach der Norm ISO 1219-1 gilt dieses Symbol sowohl für Schließer als auch für Öffner.  
Die Schaltelementfunktion der hier verwendeten Sensoren ist als Öffner ausgelegt.

## Datenblatt – Steuerluft-Schaltventil

### Funktion Pneumatische/Elektrische Verkettung



Ursprünglich wird die Funktion zum Abschalten der Steuerluft durch die Kombination der Zwischenplatte Typ VABF-S4-...-S mit dem monostabilen 5/2 Wege-Magnetventil Typ VSVA-B-M52-MZD-...-1T1L-APX-0,5 erzielt. Über die rechte Endplatte Typ VABE-S6-1 (Ident-Code XS, externe Steuerluft) wird der Ventilinsel keine Steuerluft zugeführt. Der Anschluss 14 auf der Endplatte ist verschlossen.

In der Zwischenplatte wird die Steuerluft für das Ventil vom Kanal 1 abgezweigt und in Schaltstellung des Ventils in den Steuerluftkanal 14 der Ventilinsel umgelenkt. Die Anschlüsse 2 und 4 der Verkettungsplatte sind mit Blindstopfen verschlossen. Durch die Abfrage des Näherungsschalters im Magnetventil (bzw. Druckschalters in der Zwischenplatte VABF...) ist es möglich, den Schaltvorgang des Magnetventils zu überwachen.

Dabei wird durch logische Verknüpfung von Ansteuersignal und Signalwechsel des Näherungsschalters überprüft, ob die Kolbenschieber der Magnetventile die Ruhestellung erreichen oder verlassen (Erwartungshaltung).

Der Kolbenschieber des Magnetventils ist so konstruiert, dass pneumatische Kurzschlüsse zwischen den Anschlüssen 2 und 4 ausgeschlossen sind (positive Überdeckung).

Alternativ sind Kombinationen mit Druckschalter in der Zwischenplatte und ISO-Magnetventilen möglich.

#### Hinweis

Auf der Zwischenplatte des Steuerluft-Schaltventils kann rechts des Ventils mit Schaltstellungsabfrage ein Ventil aus dem Baukasten VTSA/VTSA-F vorgesehen bzw. konfiguriert werden.

#### Steuerluft-Schaltventil mit integrierter Schaltstellungsabfrage

Bestellbar ist das Steuerluft-Schaltventil als Kombination aus einem 5/2 Wege-Magnetventil mit Schaltstellungsabfrage und Zwischenplatte VABF-S4-...-S.

#### Alternative Schaltstellungsabfrage mit Druckschalter

Alternativ zum Steuerluft-Schaltventil mit integrierter Schaltstellungsabfrage ist eine Kombination von ISO-Magnetventil und Druckschalter in der Zwischenplatte möglich.

Dazu stehen verschiedene 5/2 Wege-Magnetventile in Kombination mit einem Druckschalter SPBA-... zur Verfügung.

#### Sicherheitstechnische Kenngrößen

Entspricht Norm	EN 13849-1/2
CE-Zeichen (siehe Konformitätserklärung)	nach EU-EMV-Richtlinie <sup>1)</sup>
Schockfestigkeit	Schockprüfung mit Schärfegrad 2, nach EN 60068-2-27
Schwingfestigkeit	Transporteinsatzprüfung mit Schärfegrad 2, nach EN 60068-2-6

1) Bitte entnehmen Sie den Nutzungsbereich der EG-Konformitätserklärung: [www.festo.com/sp](http://www.festo.com/sp) → Zertifikate.

Im Falle von Nutzungsbeschränkungen der Geräte in Wohn-, Geschäfts- und Gewerbebereichen, sowie Kleinbetrieben, können weitere Maßnahmen zur Reduzierung der Störaussendung erforderlich sein.

#### Sicherheitstechnische Kenngrößen

Ventilfunktion 5/2 monostabil	Prüfimpulse	Prüfimpulse	
		max. pos. Prüfimpuls 0 Signal	max. neg. Prüfimpuls 1 Signal
VSVA-B-M52-MZ...-A1-1T1L- ...	[µs]	1200	1100
VSVA-B-M52-MZ...-A2-1T1L- ...	[µs]	1500	800
VSVA-B-M52-MZ-A1-1C1- ...	[µs]	1800	800

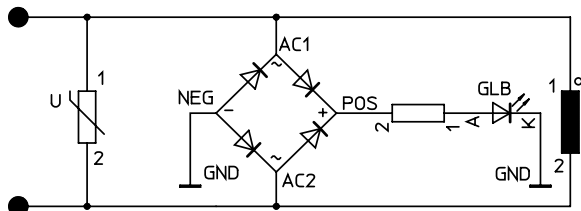
## Datenblatt – Steuerluft-Schaltventil

Allgemeine technische Daten		
	Magnetventil Typ VSVA-B-M52-MZD-A2-1T1L-APX-0,5 montiert auf Ventilinsel VTSA/VTSA-F	Magnetventil Typ VSVA-B-M52-MZD-A1-1T1L-APX-0,5 montiert auf Ventilinsel VTSA/VTSA-F
<b>Baubreite</b>	<b>18 mm</b>	<b>26 mm</b>
Konstruktiver Aufbau	Kolbenschieberventil	
Dichtprinzip	weich	
Überdeckung	positive Überdeckung	
Betätigungsart	Elektrisch	
Steuerart	vorgesteuert	
Befestigungsart: Magnetventil auf Zwischenplatte	M3	M4
Zwischenplatte auf Verkettungsplatte	M3x12 (verliersicher)	M4x12 (verliersicher)
Einbaulage	beliebig	
Pneumatische Anschlüsse		
Einspeisung	1	über Verkettungsplatte der Ventilinsel
Entlüftung	3/5	über Verkettungsplatte der Ventilinsel
Arbeitsanschlüsse	2/4	Verschlossen mit Blindstopfen Typ B-1/4
Steuerluftversorgung	14	über Verkettungsplatte der Ventilinsel
Manometer/ Druckschalter	G1/8	

Schaltzeiten [ms]			
Baubreite	18 mm	26 mm	
Ventiltyp	5/2	5/2	
Kennung	MZD-A2	MZD-A1	MZ-A1
Ventil-Schaltzeit	ein	12	20
	aus	38	54
Ventil-Sensorschaltzeit <sup>1)</sup>	ein	32	60
	aus	9	11

- 1) Ventil-Sensorschaltzeit aus: Zeitspanne von Spulenbestromung bis Ausschalten Sensor bei Verwendung eines PNP-Sensors.  
Ventil-Sensorschaltzeit ein: Zeitspanne vom Spannungsfreischalten der Spule bis 0-L-Flanke am Sensor bei Verwendung eines PNP-Sensors.

## Schutzbeschaltung

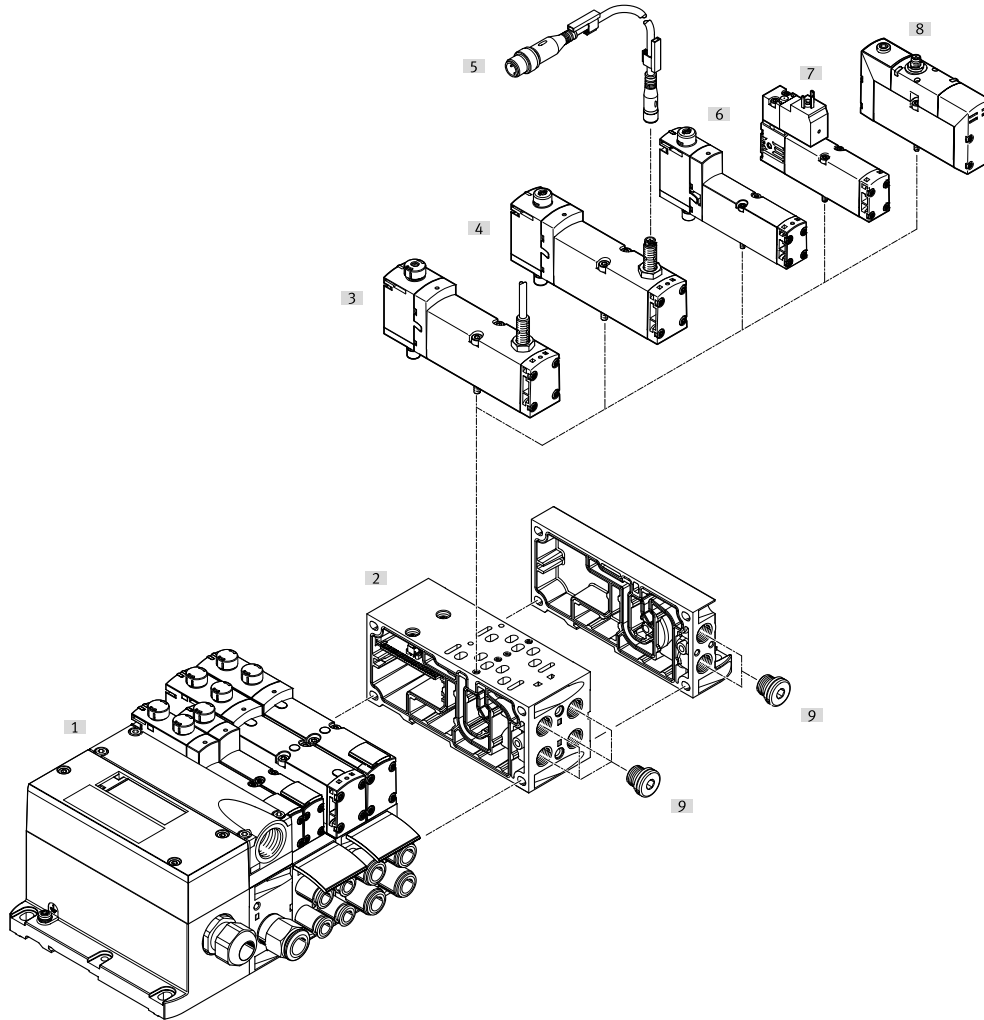


Jede VSVA-Magnetspule ist mit einer Schutzbeschaltung zur Funkenlöschung und gegen Verpolung gesichert.

## Datenblatt – Steuerluft-Schaltventil

### Peripherieübersicht

Steuerluft-Schaltventil mit Schaltstellungsabfrage



Peripherieübersicht Steuerluft-Schaltventil		Beschreibung	→ Seite/Internet
[1]	Ventilinsel VTSA/VTSA-F	Ventilinsel mit Multipol-Anschaltung	vtsa
[2]	Verkettungsplatte VABF-...	BB 18 mm oder 26 mm	128
[3]	Magnetventil VSVA-B-M52-...	BB 18 mm oder 26 mm, mit Sensor und integrierter Leitung 0,5 m	161
[4]	Magnetventil VSVA-B-M52-...	BB 18 mm oder 26 mm, mit Sensor für externe Verbindungsleitung	161
[5]	Verbindungsleitung NEBA	für Anschluss an Sensor	162
[6]	Magnetventil VSVA-B-M52-...	BB 18 mm oder 26 mm <sup>1)</sup>	161
[7]	Magnetventil VSVA-B-M52-...	BB 18 mm oder 26 mm, mit Stecker nach EN 175301, Form C <sup>1)</sup>	161
[8]	Magnetventil VSVA-B-M52-...	BB 18 mm oder 26 mm, mit Rundstecker <sup>1)</sup>	vsva
[9]	Blindstopfen	–	190

1) Die Funktion Schaltstellungsabfrage erfolgt bei Verwendung von Magnetventilen ohne integrierten Sensor mittels Druckschalter. Der Druckschalter wird anstelle des Blindstopfens in der Zwischenplatte verschraubt.

## Datenblatt – Steuerluft-Schaltventil

Elektrische Daten Steuerluft-Schaltventil		
Nennbetriebsspannung	[V DC]	24
Zulässige Spannungsschwankungen	[%]	±10
Stoßspannungsfestigkeit	[kV]	2,5
Verschmutzungsgrad		3
Leistungsaufnahme	[W]	1,6 (M52-MZD), 1,8 (M52-MZ)
Max. magnetisches Störfeld	[mT]	60
Schaltstellungsabfrage		Ruhestellung über Sensor
Einschaltdauer ED	[%]	100
Schutzart		IP65, NEMA 4 (für alle Varianten der Signalübertragung in montiertem Zustand)

Elektrische Daten Sensor					
Sensorkennzeichnung	APP	ANP	APC	ANC	APX
Schaltausgang	PNP	NPN	PNP	NPN	PNP
Sensoranschluss	Stecker, M8x1, 3-polig		mit festem Kabel und offenes Ende		mit festem Kabel und Stecker M12x1, 4-polig
Kabellänge	[m]	0,5 (mit Buchse M8x1, Stecker M12x1)		2,5	0,5
Schaltelementfunktion	Öffner				
Signalzustandsanzeige	LED gelb (am Sensor)				
Betriebsspannungsbereich	[V DC]	10 ... 30			
Restwelligkeit	[%]	±10			
Bemessungs-Betriebsspannung	[V DC]	24			
Max. Leerlaufstrom	[mA]	10			
Max. Ausgangsstrom	[mA]	200			
Max. Spannungsabfall	[V]	2			
Max. Schaltfrequenz	[Hz]	5000			
Kurzschlussfestigkeit	taktend				
Verpolungsschutz	für alle elektrischen Anschlüsse				
Messprinzip	induktiv				
Schaltstellungsabfrage	Ventilruhestellung mit Sensor				

## Datenblatt – Steuerluft-Schaltventil

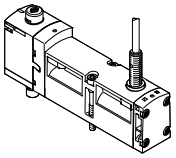
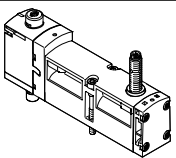
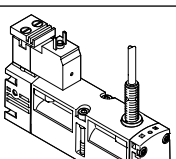
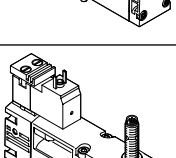
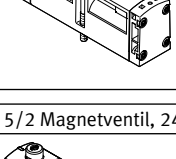
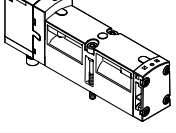

<b>Betriebs- und Umweltbedingungen</b>				
Ventil	VSVA-B-M52-...-1T1L-...	VSVA-B-M52-...-1C1-...	ohne Sensor	
Betriebsmedium	Druckluft nach ISO 8573-1:2010 [7:4:4]			
Hinweise zum Betriebs-/Steuermedium	geölter Betrieb möglich (im weiteren Betrieb erforderlich)			
Betriebsdruck	[bar]	-0,9 ... 10	-0,9 ... 16	-0,9 ... 10
	[MPa]	-0,09 ... 1	-0,09 ... 1	-0,09 ... 1
Schalldruckpegel LpA	[dB(A)]	85	85	-
Umgebungstemperatur	[°C]	-5 ... +50	-5 ... +50	-5 ... +50
Mediumtemperatur	[°C]	-5 ... +50	-5 ... +50	-
Werkstoff-Hinweis	RoHS konform	RoHS konform	RoHS konform	
KC-Zeichen	KC-EMV	KC-EMV	-	
UKCA-Zeichen	nach UK-Vorschriften für EMV	nach UK-Vorschriften für EMV	-	
Zulassung	C-Tick	C-Tick	-	
	c UL us Recognized (OL)	-	c UL us Recognized (OL)	


<b>Werkstoffe</b>	
Anschluss-/Verkettungsplatte	Aluminium-Druckguss
Ventil	Aluminium-Druckguss, PA
Dichtungen	FPM, NBR
Schrauben	Stahl, verzinkt
Sensor Gehäuse	hochlegierter Stahl, rostfrei
Sensor Kabelmantel	TPE-U(PUR)

<b>Produktgewichte</b>		
Baubreite	18 mm	26 mm
<b>Magnetventil</b>		
VSVA-B-M52-MZD-A1-1T1L-APC	-	307 g
VSVA-B-M52-MZD-A1-1T1L-APP	-	264 g
VSVA-B-M52-MZ-A1-1C1-APC	-	332 g
VSVA-B-M52-MZ-A1-1C1-APP	-	289 g
VSVA-B-M52-MZD-A1-1T1L-ANC	-	307 g
VSVA-B-M52-MZD-A1-1T1L-ANP	-	264 g
VSVA-B-M52-MZ-A1-1C1-ANC	-	332 g
VSVA-B-M52-MZ-A1-1C1-ANP	-	289 g
VSVA-B-M52-MZD-A1-1T1L-APX-0.5	-	281 g
VSVA-B-M52-MZD-A2-1T1L-APX-0.5	157 g	-
VSVA-B-M52-MZD-A2-1T1L-APP	140 g	-
VSVA-B-M52-MZD-A2-1T1L-ANP	140 g	-
VSVA-B-M52-MZD-A1-1T1L	-	293 g
VSVA-B-M52-MZD-A2-1T1L	163 g	-




## Bestellangaben – Steuerluft-Schaltventil

Bestellangaben		Code	Ventilfunktion	Teile-Nr.		Typ
<b>5/2 Wege-Magnetventil, 24 V DC, Plug-in Ausführung mit Näherungsschalter</b>						
	SS	5/2 Wege-Magnetventil, monostabil, Rückstellung über mechanische Feder, mit 0,5m Verbindungsleitung und 4-poligem Sensor-Steckanschluss M12x1	PNP	18 mm	<b>573201</b>	<b>VSVA-B-M52-MZD-A2-1T1L-APX-0,5</b>
				26 mm	<b>570850</b>	<b>VSVA-B-M52-MZD-A1-1T1L-APX-0,5</b>
	–	5/2 Wege-Magnetventil, monostabil, Rückstellung über mechanische Feder, mit 2,5m Verbindungsleitung	PNP	26 mm	<b>560723</b>	<b>VSVA-B-M52-MZD-A1-1T1L-APC</b>
			NPN	26 mm	<b>560742</b>	<b>VSVA-B-M52-MZD-A1-1T1L-ANC</b>
	SO	5/2 Wege-Magnetventil, monostabil, Rückstellung über mechanische Feder, mit 3-poligem Sensor-Steckanschluss M8x1	PNP	18 mm	<b>573202</b>	<b>VSVA-B-M52-MZD-A2-1T1L-APP</b>
				26 mm	<b>560724</b>	<b>VSVA-B-M52-MZD-A1-1T1L-APP</b>
	SQ		NPN	18 mm	<b>573203</b>	<b>VSVA-B-M52-MZD-A2-1T1L-ANP</b>
				26 mm	<b>560743</b>	<b>VSVA-B-M52-MZD-A1-1T1L-ANP</b>
	–	5/2 Wege-Magnetventil, monostabil, Rückstellung über mechanische Feder, mit Stecker nach EN 175301, Form C, mit 2,5m Verbindungsleitung	PNP	26 mm	<b>560725</b>	<b>VSVA-B-M52-MZ-A1-1C1-APC</b>
			NPN	26 mm	<b>560745</b>	<b>VSVA-B-M52-MZ-A1-1C1-ANP</b>
	–	5/2 Wege-Magnetventil, monostabil, Rückstellung über mechanische Feder, mit Stecker nach EN 175301, Form C, mit 3-poligem Sensor-Steckanschluss M8x1	PNP	26 mm	<b>560726</b>	<b>VSVA-B-M52-MZ-A1-1C1-APP</b>
			NPN	26 mm	<b>560744</b>	<b>VSVA-B-M52-MZ-A1-1C1-ANC</b>
<b>5/2 Magnetventil, 24 V DC, Plug-in Ausführung</b>						
	–	5/2 Wege-Magnetventil, monostabil, Rückstellung über mechanische Feder		26 mm	<b>539159</b>	<b>VSVA-B-M52-MZD-A1-1T1L</b>
				18 mm	<b>539185</b>	<b>VSVA-B-M52-MZD-A2-1T1L</b>

-  - **Hinweis**

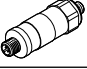

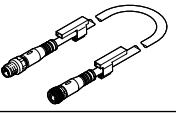
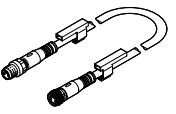
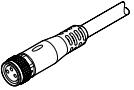
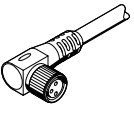
Weitere Magnetventile mit Schaltstellungsabfrage sind als ausgeprägte Typen bestellbar. Diese sind schon mit den gewünschten Handhilfsbetätigung-Abdeckkappen vorkonfiguriert.

→ Magnetventil mit Schaltstellungsabfrage Seite 138




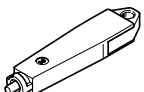
-  - **Hinweis**


Die in den Ventilen enthaltenen Sensoren dürfen nicht selber ausgetauscht werden. Bei nicht sachgerechter Montage kann es zu Fehlfunktionen kommen bzw. das Ventil wird zerstört. Setzen Sie sich im Störfall mit Festo in Verbindung.

## Bestellangaben – Steuerluft-Schaltventil

Bestellangaben		Code	Beschreibung	Teile-Nr.	Typ
Druckschalter für Zwischenplatte für Steuerluft-Schaltventil					
	WL		mechanischer Druckschalter (nur in Verbindung mit Zwischenplatte ZO), mit Stecker M12x1, 4-polig	<b>8000033</b>	<b>SPBA-P2R-G18-W-M12-0,25X</b>
	WH		elektrischer Druckschalter, Schaltausgang 2xPNP (nur in Verbindung mit Zwischenplatte ZO), mit Stecker M12x1, 4-polig	<b>8000210</b>	<b>SPBA-P2R-G18-2P-M12-0,25X</b>
Verbindungsleitung für Anschluss Druckschalter					
	GE		<ul style="list-style-type: none"> <li>Dose gerade, M12x1, 5-polig</li> <li>Stecker gerade, M12x1, 4-polig</li> </ul>	0,5 m	<b>8000208</b> <b>NEBU-M12G5-K-0.5-M12G4</b>
Verbindungsleitung für den elektrischen Anschluss von Sensoren zur Schaltstellungsabfrage					
	–		<ul style="list-style-type: none"> <li>Dose gerade, M8x1, 3-polig</li> <li>Stecker gerade, M12x1, 3-polig</li> </ul>	0,5 m	<b>8000209</b> <b>NEBU-M8G3-K-0.5-M12G3</b>
	GM		<ul style="list-style-type: none"> <li>Dose gerade, M8x1, 3-polig</li> <li>offenes Ende, 3-adrig</li> </ul>	2,5 m	<b>8078223</b> <b>NEBA-M8G3-U-2.5-N-LE3</b>
	GN			5 m	<b>8078224</b> <b>NEBA-M8G3-U-5-N-LE3</b>
	GO		<ul style="list-style-type: none"> <li>Dose gewinkelt, M8x1, 3-polig</li> <li>offenes Ende, 3-adrig</li> </ul>	2,5 m	<b>8078230</b> <b>NEBA-M8W3-U-2.5-N-LE3</b>
	GP			5 m	<b>8078231</b> <b>NEBA-M8W3-U-5-N-LE3</b>
	–			2,5 m	<b>8001660</b> <b>NEBU-M8R3-K-2.5-LE3</b>
	–			5 m	<b>8001661</b> <b>NEBU-M8R3-K-5-LE3</b>

## Bestellangaben – Steuerluft-Schaltventil

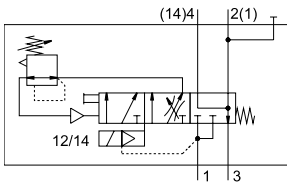
Bestellangaben					
	Code	Beschreibung		Teile-Nr.	Typ
<b>Abdeckung</b>					
	N	Abdeckkappe für Handhilfsbetätigung, tastend	10 Stück	<b>541010</b>	<b>VAMC-S6-CH</b>
	V	Abdeckkappe für Handhilfsbetätigung, verdeckt	10 Stück	<b>541011</b>	<b>VAMC-S6-CS</b>
	A	Abdeckkappe robust für Handhilfsbetätigung, tastend robust, mit Zubehör (Schlüssel) rastend (Die Abdeckkappe ist nur zur einmaligen Montage vorgesehen)	10 Stück	<b>4105147</b>	<b>VAMC-B-S6-CTR</b>
<b>Zubehör für Handhilfsbetätigung robust</b>					
	–	Codierter Schlüssel (Zubehör) zum Betätigen der Abdeckkappe robust für rastende Stellung	1 Stück	<b>1662543</b>	<b>AHB-MEB-B</b>
<p>Pneumatisches Anschlusszubehör            Eine Auswahl möglicher Verschraubungen, Blindstopfen, Schalldämpfer und weiteres pneumatisches Zubehör finden Sie im Kapitel "Zubehör" → Seite: 189 oder im Internet über die einzelnen Suchbegriffe:  <b>Internet</b> → verbindungstechnik, schalldämpfer, blindstopfen</p>					

 **Hinweis**

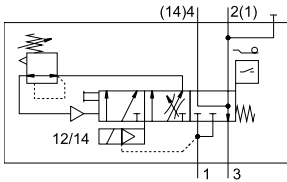
In den Kapiteln Magnetventile sind viele schon fertig konfigurierte Magnetventile mit Abdeckkappe für Handhilfsbetätigung und korrektem Ventil-Typcode bestellbar.





## Datenblatt – Druckaufbauventil für VTSA/VTSA-F

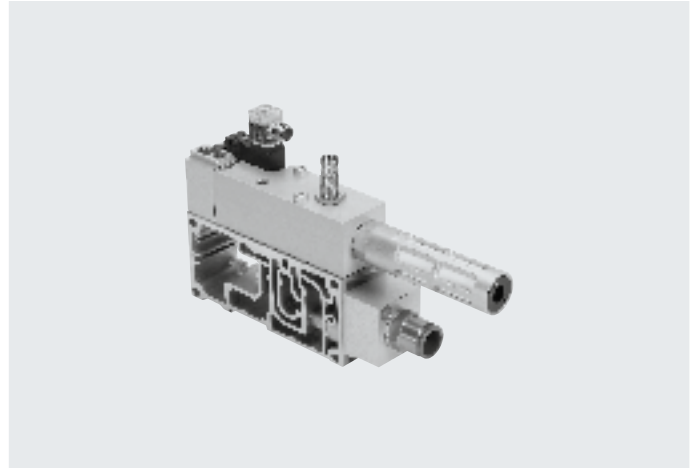
Funktion  
ohne Sensor



mit Sensor



-  - Durchfluss  
Belüftung: 3000 l/min  
Entlüftung: 3300 l/min
-  - Breite der Baugruppe  
43 mm
-  - Temperaturbereich  
-5 ... +50 °C
-  - Betriebsdruck  
0,2 ... 1,2 MPa  
2 ... 12 bar



### Beschreibung

#### Funktion

Das Druckaufbauventil dient dem langsamen und sicheren Druckaufbau des Versorgungsdrucks in Kanal 1 der Ventilinsel, bzw. der schnellen Entlüftung von Kanal 1 der Ventilinsel.

Der Einschaltvorgang erfolgt in zwei Stufen:

- Zuerst steigt der für Kanal 1 zur Verfügung gestellte Arbeitsdruck langsam an (Geschwindigkeit über Drosselschraube einstellbar).

- Erreicht der Arbeitsdruck in Kanal 1 einen vorher eingestellten Wert, schaltet das Druckaufbauventil den vollen Betriebsdruck auf Kanal 1 der Ventilinsel.

Der Schaltpunkt für vollen Betriebsdruck ist werksseitig auf 4 bar eingestellt und kann mittels Einstellschraube verändert werden.

An Kanal 14 (Steuerluft) liegt jederzeit der volle Betriebsdruck an. Damit gehen die Ventile der Ventilinsel sofort in die gewünschte Schaltstellung, es ist also kein undefinierter Zustand möglich.

Nur in der Ruhestellung, bei nicht geschaltetem Ventil, wird Kanal 1 der Ventilinsel über die Abluftöffnung des Druckaufbauventils entlüftet. Optional kann die Abluffassung mit Verschraubung oder mittel eines Schalldämpfers erfolgen.

Für Wartung und Service steht eine rastende, über elektrisches Ansteuersignal selbstrückstellende Handhilfsbetätigung zur Verfügung.

#### Hinweis

Bei Anwendung „Schutz gegen unerwarteten Anlauf“:  
Der Schutz gegen unerwartete Betätigung der Handhilfsbetätigung (HHB) muss in allen Betriebsarten sichergestellt sein.

#### Diagnose

Die Kolbenstellung des Druckaufbauventils kann durch einen Sensor mit integrierter LED-Anzeige überwacht werden. Dieser Sensor registriert, ob das Ventil geschaltet hat und somit die Ventilinsel mit Arbeitsluft versorgt wird.

Zusätzlich ist eine Druckabfrage über Manometer (optional) möglich.

Das Druckaufbauventil kann wahlweise mit Sensor bestellt werden. Ein nachträgliches Nachrüsten mit einem Sensor ist aufgrund der notwendigen Kalibrierung des Sensors nicht vorgesehen.

Zur Anzeige des Signalzustandes stehen Verbindungsleitungen mit integrierter LED-Anzeige zur Verfügung.

#### Steuerluftversorgung

Die Ventilinsel kann entweder über das Druckaufbauventil mit interner Steuerluft oder über die verschiedenen Endplattenvarianten mit interner oder externer Steuerluft versorgt werden.

Die Steuerluftversorgung für die Ventilinsel (intern/extern) wird durch die Dichtung zwischen Verkettungsplatte und Druckaufbauventil bestimmt.

Im Lieferumfang des Druckaufbauventils ist sowohl die Dichtung für interne (mit Bohrung), als auch die Dichtung für externe Steuerluftversorgung (ohne Bohrung) enthalten.

Das Druckaufbauventil selbst hat immer interne Steuerluftversorgung.

## Datenblatt – Druckaufbauventil für VTSA/VTSA-F

### Druckzonenbildung mit Druckaufbauventil

Die pneumatische Druckversorgung der Ventilinsel bzw. einer Druckzone kann über das Druckaufbauventil erfolgen. Das Druckaufbauventil darf auf Ventilinseln mit einer Druckzone oder innerhalb einer Druckzone nur als einziges druckversorgendes Element eingesetzt werden.

Wird bei einer Druckzone ein Druckaufbauventil in Kombination mit rechter Endplatte (Code XP3) gewählt, ist in dieser Druckzone eine Versorgungsplatte mit Blindstopfen in Kanal 1 (Code W) zwingend erforderlich.

Bei Verwendung eines Druckaufbauventiles ist generell für diese Druckzone auch eine Versorgungsplatte (mit Blindstopfen in Kanal 1) zur Entsorgung der Abluft (Kanal 3/5) erforderlich.

Kann die Abluft (Kanal 3/5) in einer Druckzone mit Druckaufbauventil über die rechte Endplatte abgeführt werden, kann auf eine Versorgungsplatte verzichtet werden.

### Einschränkungen

Druckversorgung	Abluft	Steuerluftversorgung	Reversbetrieb
In der Druckzone in der das Druckaufbauventil betrieben wird, darf es keine weiteren druckversorgenden Elemente geben.	Über das Druckaufbauventil kann keine Abluft abgeführt werden. Wird es in einer Druckzone mit getrenntem Kanal 3/5 betrieben, so ist eine Abluftplatte nötig.	Wird die interne Steuerluftversorgung (Kanal 14) über das Druckaufbauventil gewählt, darf es keine andere Steuerluftereispeisung innerhalb der Ventilinsel geben.	Das Druckaufbauventil ist nicht für Reversbetrieb zugelassen.

### Hinweis

Einstellmöglichkeiten sowie Zeichnungen mit Beschreibung der Bauteile für das Druckaufbauventil sind in der Anwenderdokumentation beschrieben.

Die Einstellschrauben sind im eingebauten Zustand frei zugänglich.

### Sicherheitstechnische Kenngrößen

Entspricht Norm	ISO 5599-2
Hinweis zur Zwangsdynamisierung	Schaltfrequenz mindestens 1/Monat
Max. pos. Prüfpuls [µs] 0 Signal	2500 <sup>1)</sup>
Max. neg. Prüfpuls [µs] 1 Signal	1400 <sup>1)</sup>
Schockfestigkeit	Schockprüfung mit Schärfegrad 2, nach EN 60068-2-27
Schwingfestigkeit	Transporteinsatzprüfung mit Schärfegrad 2, nach EN 60068-2-6

1) Werte gelten nur für Typen mit Gleichspannung 24 V DC

### Allgemeine technische Daten

Konstruktiver Aufbau	Kolben-Schieber
Betätigungsart	elektrisch
Dichtprinzip	weich
Befestigungsart	auf Anschlussplatte, ISO Größe 1 nach ISO 5599-2
Einbaulage	beliebig
Ventilfunktion	Druckaufbau-Funktion
Handhilfsbetätigung	rastend, selbstrückstellend durch elektrisches Ansteuersignal, Ruhestellung oben, → Seite 171
Rückstellart	mechanische Feder
Steuerart	vorgesteuert
Steuerluftversorgung	intern, extern
Strömungsrichtung	nicht reversibel
Schaltstellungsabfrage	Schaltstellung mit Sensor

### Normalnenndurchfluss [l/min]

Belüftung	3000
Entlüftung	3300

## Datenblatt – Druckaufbauventil für VTSA/VTSA-F

Betriebs- und Umweltbedingungen		
Betriebsmedium		Druckluft nach ISO 8573-1:2010 [7:4:4]
Hinweise zum Betriebs-/ Steuermedium		geölter Betrieb möglich (im weiteren Betrieb erforderlich)
Betriebsdruck	[bar]	2 ... 12
	[MPa]	0,2 ... 1,2
Voreinstellung Umschalt- druck	[bar]	4
	[MPa]	0,4
Umgebungstemperatur	[°C]	-5 ... +50
Werkstoff-Hinweis		RoHS konform

Ventilschaltzeiten [ms]		
Ventil-Schaltzeit	ein	17
	aus	50

Elektrische Daten Druckaufbauventil		
Elektrischer Anschluss		Stecker Form C nach EN 175301-803, viereckige Bauform
Nennbetriebsspannung	[V]	24 DC
Betriebsspannungsbereich	[V]	24 DC ±10%
Spulenkennwerte		24 V DC: 2,5 W
Schutzart nach EN 60529		IP65, NEMA 4 (für alle Varianten der Signalübertragung in montiertem Zustand)

Elektrische Daten Sensor		
Typ		SIEN-M12B-PS-S-L   SIEN-M12B-NS-S-L
Elektrischer Anschluss		Stecker M12x1 nach EN 60947-5-2, 4-polig
Schaltausgang		PNP   NPN
Schaltelementfunktion		Schließer
Signalzustandsanzeige		LED gelb
Betriebsspannungsbereich	[V DC]	10 ... 30
Restwelligkeit	[%]	±10
Bemessungs-Betriebsspannung	[V DC]	24
Max. Leerlaufstrom Sensor	[mA]	10
Max. Ausgangsstrom	[mA]	200
Max. Spannungsabfall	[V]	2
Max. Schaltfrequenz	[Hz]	3000
Kurzschlussfestigkeit		taktend
Verpolungsschutz Sensor		für alle elektrischen Anschlüsse
Messprinzip		induktiv
Schaltstellungsabfrage		Schaltstellung mit Sensor

Werkstoffe Druckaufbauventil		
	Druckaufbauventil	Verkettungsplatte
Gehäuse	Aluminium-Knetlegierung	Aluminium-Druckguss
Dichtungen	NBR, HNBR	–
Schrauben	Stahl, verzinkt	–

## Datenblatt – Druckaufbauventil für VTSA/VTSA-F

**Beispiel 1: Eine Druckzone mit Druckaufbauventil und Steuerluftversorgung**

Steuerluftversorgung intern, extern

## Voraussetzungen

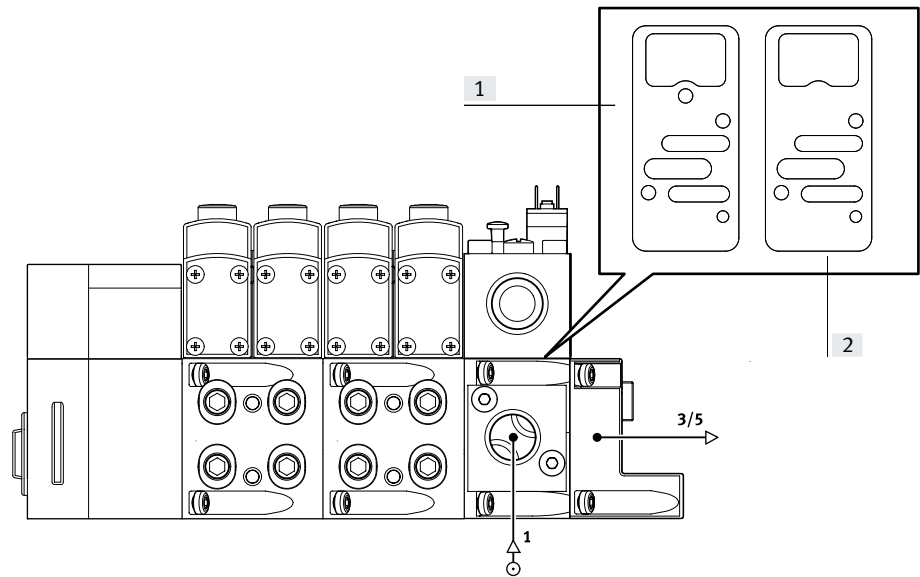
- Druckversorgung über Druckaufbauventil
- Rechte Endplatte<sup>1)</sup>: Blindstopfen in Kanal 1

## für Steuerluftversorgung intern:

- Dichtung (Druckaufbauventil - Verkettungsplatte) mit Steuerluftbohrung „offen“ und
- Rechte Endplatte: Blindstopfen in Kanal 14

## für Steuerluftversorgung extern:

- Dichtung (Druckaufbauventil - Verkettungsplatte) mit Steuerluftbohrung „geschlossen“ und
- Steuerluftversorgung erfolgt über Kanal 14 in der rechten Endplatte



[1] Dichtung für Steuerluftversorgung intern

[2] Dichtung für Steuerluftversorgung extern

1) Bei dieser Konstellation ist eine rechte Endplatte mit Codierdeckel nicht möglich, da hierüber keine Abluft abgeführt werden kann

**Beispiel 2: Eine Druckzone mit Druckaufbauventil, Versorgungsplatte und Steuerluftversorgung**

Steuerluftversorgung intern, extern

## Voraussetzungen

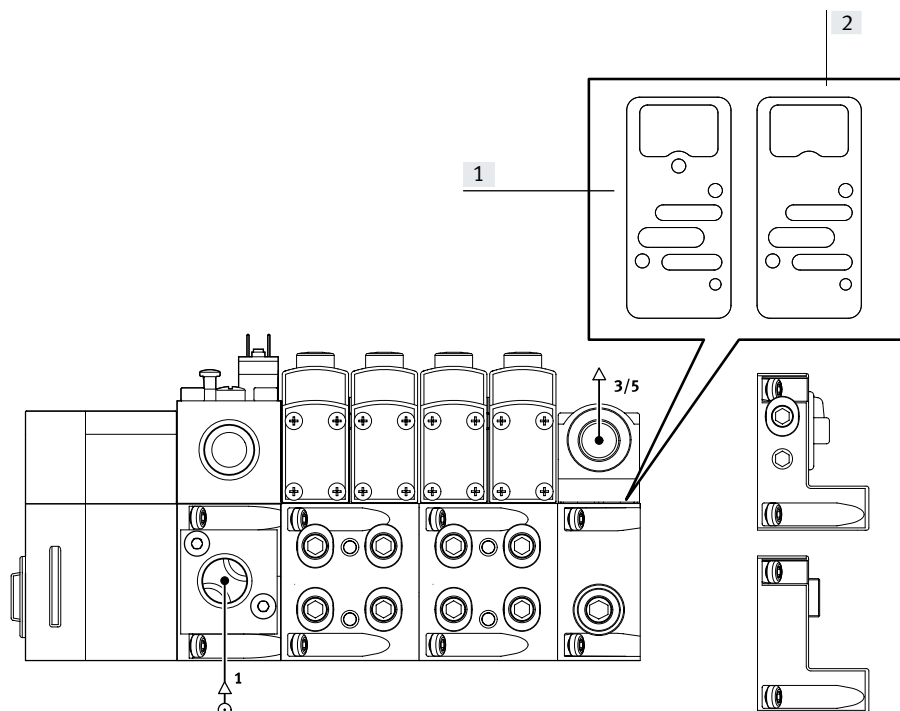
- Druckversorgung über Druckaufbauventil
- Versorgungsplatte: Blindstopfen in Kanal 1
- Rechte Endplatte: Blindstopfen in Kanal 1, 3, 5 oder
- Rechte Endplatte mit Codierdeckel

## für Steuerluftversorgung intern:

- Dichtung (Druckaufbauventil - Verkettungsplatte) mit Steuerluftbohrung „offen“ und
- Rechte Endplatte: Blindstopfen in Kanal 14, oder
- Endplatte mit Codierung (Stellung 2, interne Steuerluft)

## für Steuerluftversorgung extern:

- Dichtung (Druckaufbauventil - Verkettungsplatte) mit Steuerluftbohrung „geschlossen“ und
- Steuerluftversorgung erfolgt über Kanal 14 in der rechten Endplatte, oder
- Endplatte mit Codierung (Stellung 1 externe Steuerluft)



[1] Dichtung für Steuerluftversorgung intern

[2] Dichtung für Steuerluftversorgung extern

## Datenblatt – Druckaufbauventil für VTSA/VTSA-F

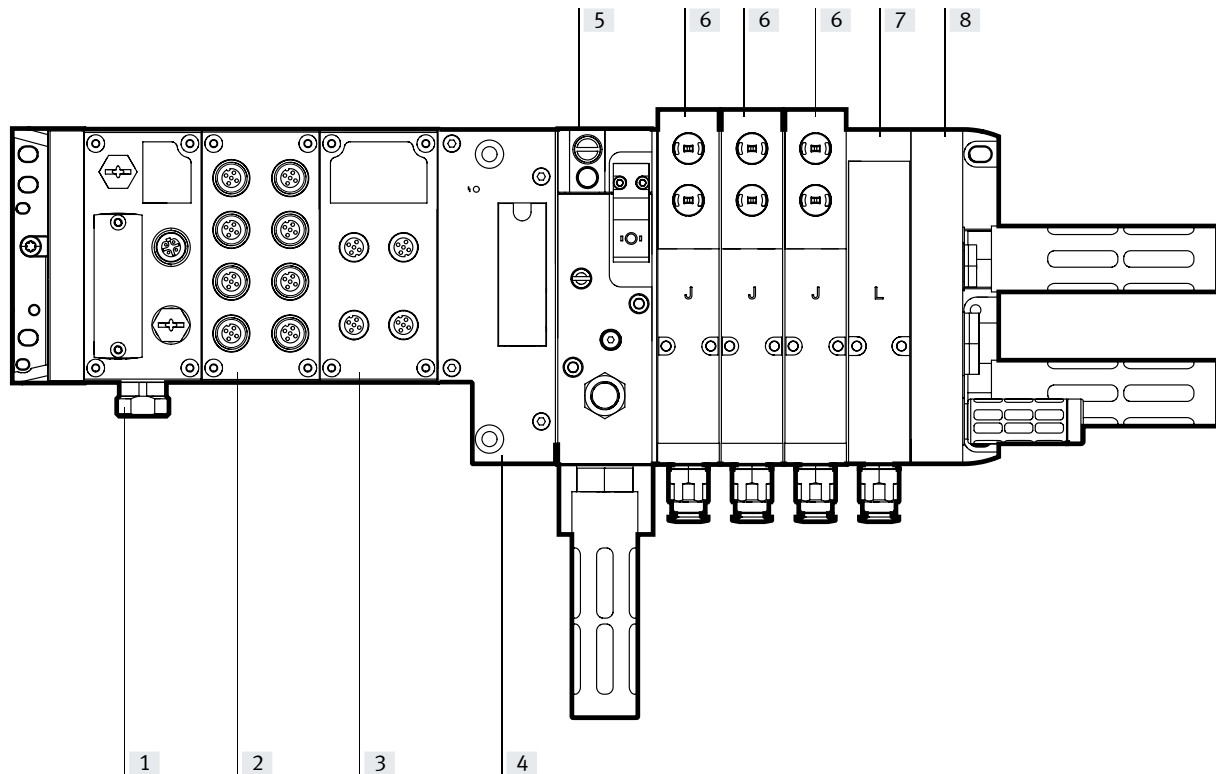
### Praxisbeispiel 1: Ventilinsel VTSA mit CPX-Terminal (Metallausführung) und Druckaufbauventil

mit interner Steuerluft (PP und XP2):

Auswahl-Nr. : 539217

mit externer Steuerluft (PM und XP1):

Auswahl-Nr. : 539217



- [1] Feldbusknoten für Ethernet/IP oder Modbus TCP
- [2] Eingangsmodul (16 digitale Eingänge)
- [3] Ausgangsmodul (8 digitale Ausgänge)

- [4] CPX Pneumatik-Interface
- [5] Druckaufbauventil (PP -interne Steuerluft)
- [5] Druckaufbauventil (PM – externe Steuerluft)

- [6] 5/2 Wege-Magnetventil, bistabil (J)
- [7] Reserveplatz (L)

- [8] rechte Endplatte (XP2) mit Zuluft / Abluft, externe Steuerzuluft, Blindstopfen in Kanal 1 und 14
- [8] rechte Endplatte (XP1) mit Zuluft / Abluft, externe Steuerzuluft, Blindstopfen in Kanal 1

Auswahl mit interner Steuerluft (PP und XP2):

Auswahl-Nr. im Online-Katalog: 539217

Elektrischer Teil: 51EF36GCQPNMKBLXS+GSBA

Pneumatischer Teil: 44PNXP2SMPPBB3JL+UGBP1

Auswahl mit externer Steuerluft (PM und XP1):

Auswahl-Nr. im Online-Katalog: 539217

Elektrischer Teil: 51EF36GCQPNMKBLXS+GSBA

Pneumatischer Teil: 44PNXP1SMPMBB3JL+UGBP1

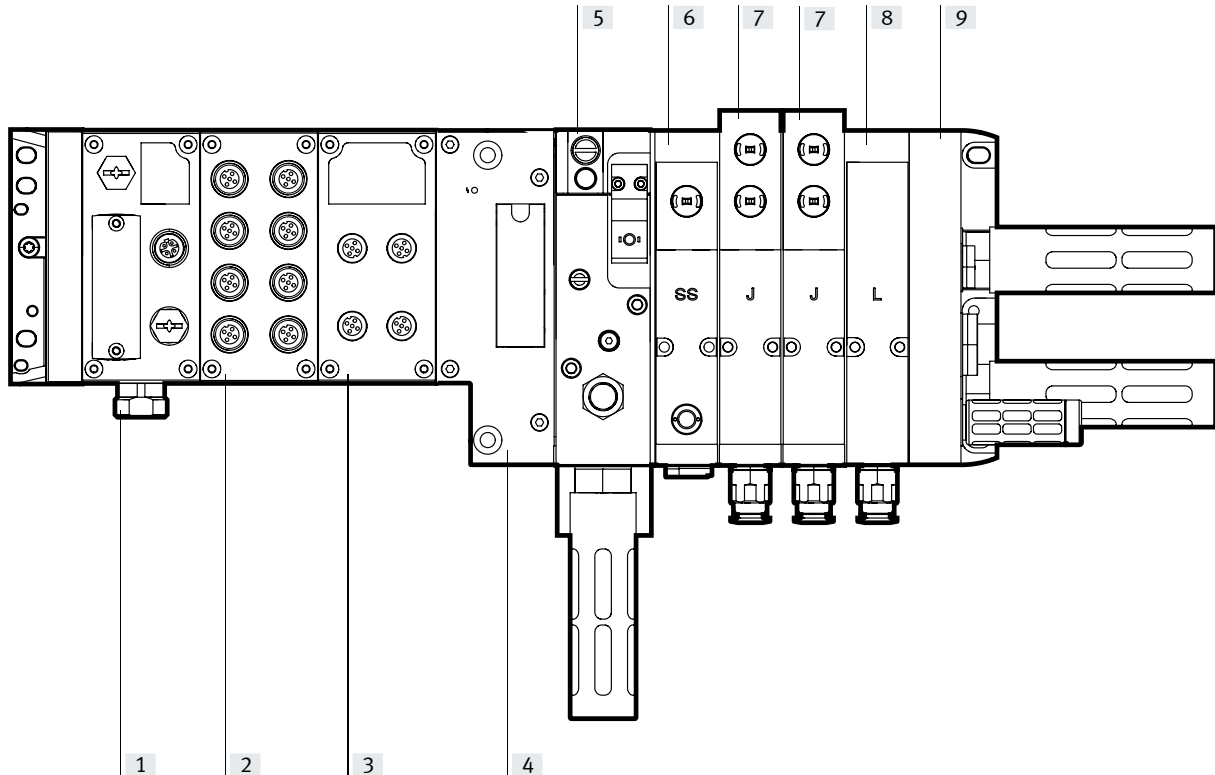


## Datenblatt – Druckaufbauventil für VTSA/VTSA-F, Baubreite 43 mm

**Praxisbeispiel 2: Ventilinsel VTSA mit CPX-Terminal (Metallausführung), Druckaufbauventil und Schaltstellungsabfrage**

mit externer Steuerluft (PM und XP2):

Auswahl-Nr. : 539217



- |   |   |   |  |
|---|---|---|--|
| [1] Feldbusknoten für Ethernet/IP oder Modbus TCP | [4] CPX Pneumatik-Interface                     | [6] 5/2 Wege-Magnetventil, monostabil, Federrückstellung, Schaltzustandsanzeige mit PNP-Sensor mit 0,5 m Verbindungsleitung und Steckanschluss M12x1 (SS) und Zwischenplatte für schaltbare Steuerluft (ZO) | [7] 5/2 Wege-Magnetventil, bistabil (J), Baubreite 26 mm   |
| [2] Eingangsmodul (16 digitale Eingänge)          | [5] Druckaufbauventil (PM – externe Steuerluft) |   | [8] Reserveplatz (L)   |
| [3] Ausgangsmodul (8 digitale Ausgänge)           |   |   | [9] rechte Endplatte (XP2) mit Zuluft / Abluft, externe Steuerluft, Blindstopfen in Kanal 1 und 14 |

Auswahl mit externer Steuerluft (PM und XP2), Magnetventil mit Schaltstellungsabfrage (SS) und Zwischenplatte für schaltbare Steuerluft (ZO)

Auswahl-Nr. im Online-Katalog: 539217

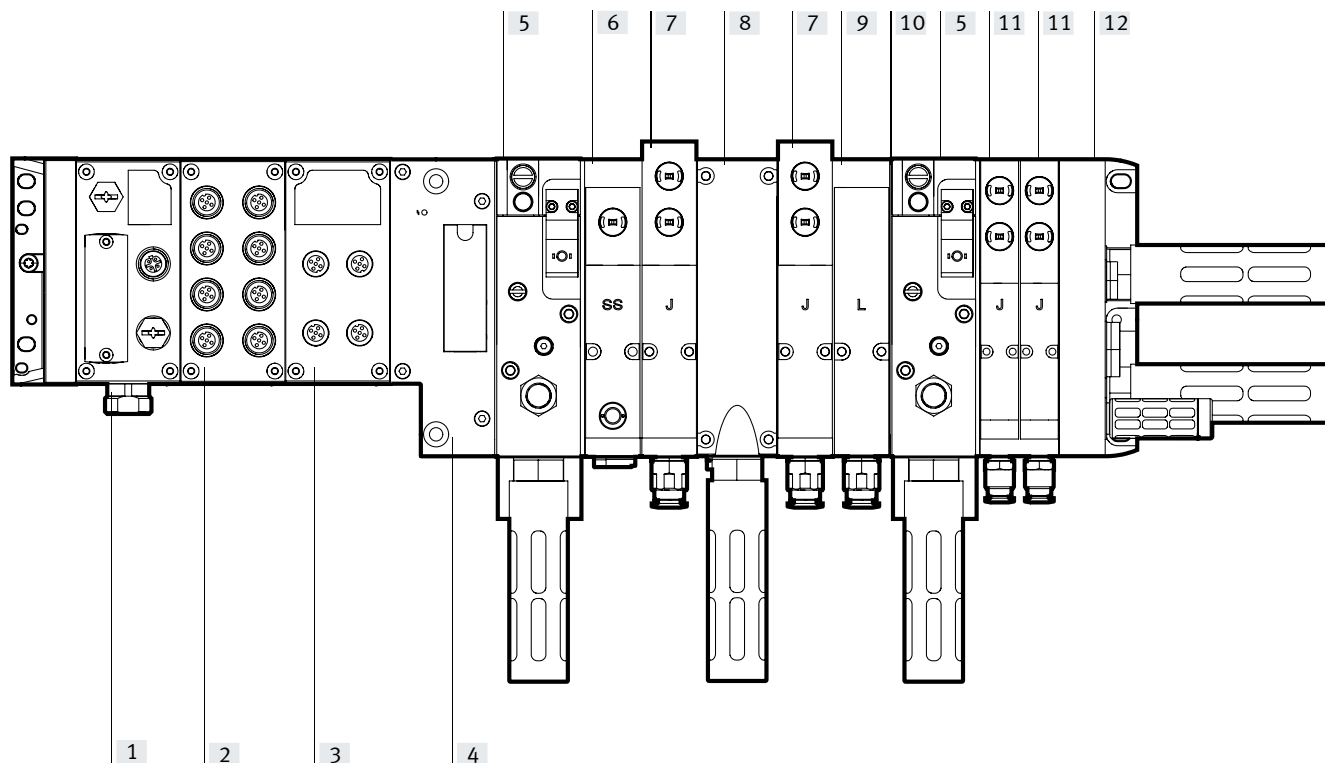
Elektrischer Teil: 51EF36GCQPNMKBLXS+GSBA

Pneumatischer Teil: 44PNXP2SMPMBBSSZOJL+UGCGBP1

## Datenblatt – Druckaufbauventil für VTSA/VTSA-F

**Praxisbeispiel 3: Ventilinsel VTSA mit CPX-Terminal (Metallausführung), Schaltstellungsabfrage, Druckaufbauventil und 2 Druckzonen**  
mit externer Steuerluft (PM und XP2)

Auswahl-Nr. : 539217



- |   |   |  |   |
|---|---|--|---|
| [1] Feldbusknoten für Ethernet/IP oder Modbus TCP | [5] Druckaufbauventil für eine Druckzone (PM - externe Steuerluft)  | [7] 5/2 Wege-Magnetventil, bistabil (J), Baubreite 26 mm | [11] 5/2 Wege-Magnetventil, bistabil (J), Baubreite 18 mm   |
| [2] Eingangsmodul (16 digitale Eingänge)          | [6] 5/2 Wege-Magnetventil, monostabil, Federrückstellung, Schaltzustandsanzeige mit PNP-Sensor mit 0,5 m Verbindungsleitung und Steckanschluss M12x1 (SS) und Zwischenplatte für schaltbare Steuerzuluft (ZO) | [8] Entlüftungsplatte (W), für Kanäle 3/5                | [12] rechte Endplatte (XP2) mit Zuluft / Abluft, externe Steuerzuluft, Blindstopfen in Kanal 1 und 14 |
| [3] Ausgangsmodul (8 digitale Ausgänge)           |   | [9] Reserveplatz (L)                                     |   |
| [4] CPX Pneumatik-Interface                       |   | [10] Kanaltrennung (S) 1, 3, 5                           |   |

Auswahl mit externer Steuerluft (PM und XP2), Magnetventil mit Schaltstellungsabfrage (SS), mit Sensoranschluss M12 wird mit passender Verbindungsleitung mit dem CPX-Eingangsmodul verbunden um das Sensorsignal ins CPX-System einzubinden.

Auswahl-Nr. im Online-Katalog: 539217

Elektrischer Teil: 51EF36GCQPNMKBLXS+GSBA

Pneumatischer Teil: 44PNXP2LSMPMBWBSPMASSZOJLLJ+UGCGBP1

### Elektrischer Anschluss von Pneumatikkomponenten

Das Magnetventil mit Schaltstellungsabfrage (SS), mit Sensoranschluss M12 wird mit passender Verbindungsleitung mit dem CPX-Eingangsmodul verbunden um das Sensorsignal ins CPX-System einzubinden.

Das Druckaufbauventil (PM - mit Sensor PNP) wird mit passender Verbindungsleitung (GC) mit dem CPX-Eingangsmodul verbunden um das Sensorsignal ins CPX-System einzubinden.

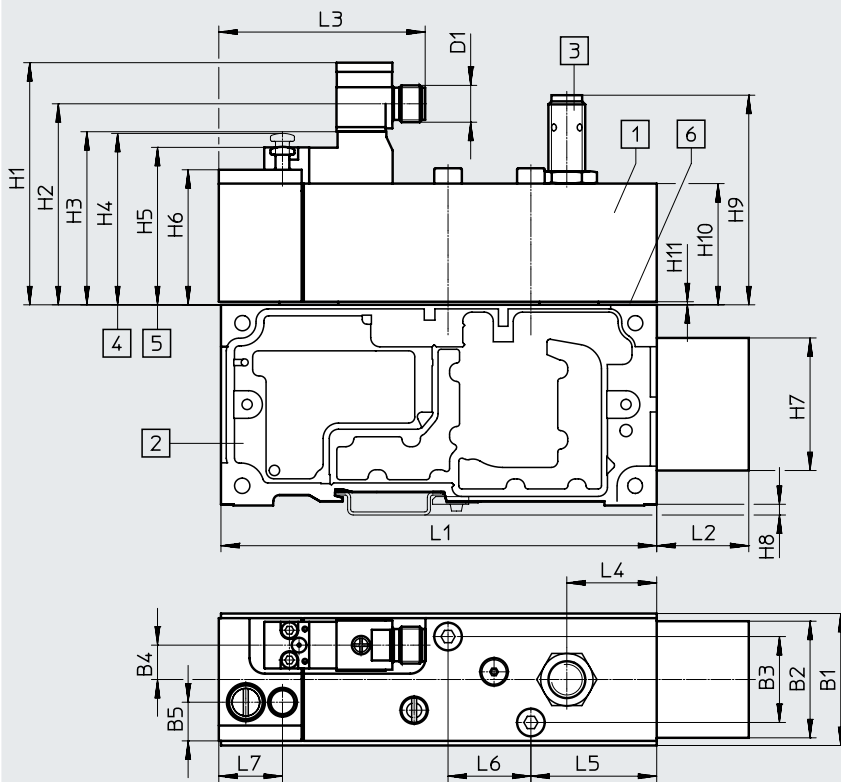
Zur Ansteuerung des Druckaufbauventils (PM) dient eine Verbindungsleitung (GBP1) kommend/gehend vom/zum CPX-Ausgangsmodul. (Ansteuersignal)

## Datenblatt – Druckaufbauventil für VTSA/VTSA-F

### Abmessungen

Download CAD-Daten → [www.festo.com](http://www.festo.com)

Druckaufbauventil



[1] Druckaufbauventil, (Anschlussbild nach ISO 5599-2)

[2] Verkettungsplatte mit Anschlussadapter (Kanal 2 und 4), pneumatischer Anschluss G1/2

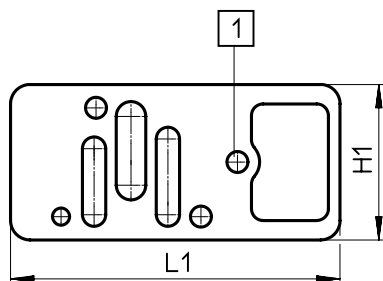
[3] Druckaufbauventil mit Sensor, bzw. Schutzkappe wählbar  
[4] Handhilfsbetätigung, Ruhestellung (unbetätigt)

[5] Handhilfsbetätigung, Schaltstellung (betätigt)  
[6] Dichtung für interne oder externe Steuerluftversorgung der Ventilinsel

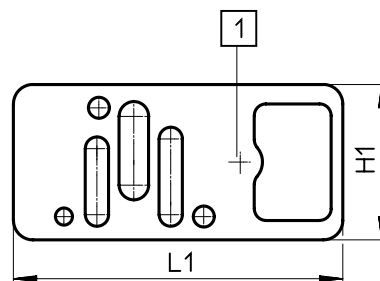
Typ	B1	B2	B3	B4	B5	D1	L1	L2	L3	L4	L5	L6	L7
VABF-S6-1-P5A4-G12-4- ...	43	36,5	28	11,2	12,6	M12x1	142	30	67,3	29,3	41	27	20,8

Typ	H1	H2	H3	H4	H5	H6	H7	H8	H9	H10	H11
VABF-S6-1-P5A4-G12-4- ...	78,9	65,5	56,4	55,9	51,5	44	41,2	3,5	68,3	39,5	1

Dichtung <sup>1)</sup> zwischen Druckaufbauventil und Verkettungsplatte



[1] mit Bohrung, Steuerluftversorgung intern

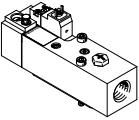


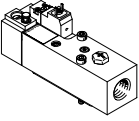


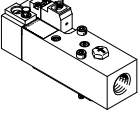


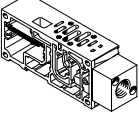


[1] ohne Bohrung, Steuerluftversorgung extern

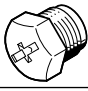
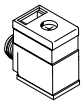
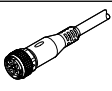
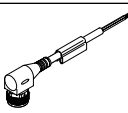
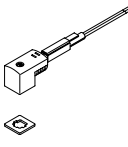
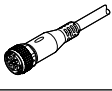
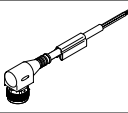
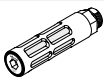

Typ	H1	L1
VABD-S6- ...	40	84,8

1) Dichtungen liegen dem Druckaufbauventil bei

## Datenblatt – Druckaufbauventil für VTSA/VTSA-F

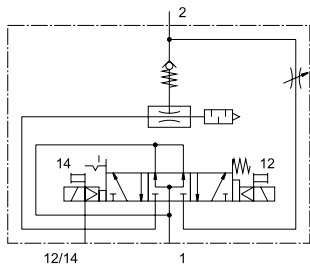
Bestellangaben					
	Insel-Code	Beschreibung	Gewicht [g]	Teile-Nr.	Typ
<b>Druckaufbauventil</b>					
	–	ohne Sensorausgang, (mit Dichtungen für interne und externe Steuerluft)	590	<b>558231</b>	<b>VABF-S6-1-P5A4-N12-4-1</b>
	PN	Dichtung für externe Steuerluft (ohne Bohrung)			
	PQ	Dichtung für interne Steuerluft (mit Bohrung)			
	–	mit Sensorausgang PNP, (mit Dichtungen für interne und externe Steuerluft)	605	<b>558232</b>	<b>VABF-S6-1-P5A4-N12-4-1-P</b>
	PM	Dichtung für externe Steuerluft (ohne Bohrung)			
	PP	Dichtung für interne Steuerluft (mit Bohrung)			
	–	mit Sensorausgang NPN, (mit Dichtungen für interne und externe Steuerluft)	605	<b>558234</b>	<b>VABF-S6-1-P5A4-N12-4-1-N</b>
	PK	Dichtung für externe Steuerluft (ohne Bohrung)			
	PO	Dichtung für interne Steuerluft (mit Bohrung)			
<b>Verkettungsplatte</b>					
	–	vorbereitet zur Aufnahme eines Druckaufbauventils (Anschlüsse Kanal 2 und 4 sind zusammengefasst)	570	<b>556988</b>	<b>VABV-S6-1Q-N12</b>

## Zubehör – Druckaufbauventil für VTSA/VTSA-F

Bestellangaben					
Benennung	Code	Beschreibung		Teile-Nr.	Typ
<b>Abdeckkappe</b>					
	–	M12, zum Verschließen der Sensoröffnung	10 Stück	165592	ISK-M12
<b>Elektrischen Anschluss Druckaufbauventil</b>					
	P1	<ul style="list-style-type: none"> <li>Dose gewinkelt, Form C, 2-polig, mit LED</li> <li>Stecker gerade, M12x1, 2-polig</li> </ul>		188024	MSSD-EB-M12-MONO
	GB	<ul style="list-style-type: none"> <li>Dose gerade, M12x1, 5-polig</li> <li>offenes Ende, 4-adrig</li> </ul>	5 m	8078240	NEBA-M12G5-U-5-N-LE4
	–	<ul style="list-style-type: none"> <li>Dose gewinkelt, M12x1, 5-polig</li> <li>offenes Ende, 4-adrig</li> </ul>	5 m	8078249	NEBA-M12W5-U-5-N-LE4
	GG	<ul style="list-style-type: none"> <li>Dose gewinkelt, Form C, 3-polig, mit LED</li> </ul>	2,5 m	151688	KMEB-1-24-2.5-LED
	GH	<ul style="list-style-type: none"> <li>offenes Ende, 3-adrig</li> </ul>	5 m	151689	KMEB-1-24-5-LED
	GJ		10 m	193457	KMEB-1-24-10-LED
	GK	<ul style="list-style-type: none"> <li>Dose gewinkelt, Form C, 3-polig</li> </ul>	2,5 m	151690	KMEB-1-230AC-2.5
	GL	<ul style="list-style-type: none"> <li>offenes Ende, 3-adrig</li> </ul>	5 m	151691	KMEB-1-230AC-5
<b>Verbindungsleitung für den elektrischen Anschluss des Näherungsschalters</b>					
	–	<ul style="list-style-type: none"> <li>Dose gerade, M12x1, 5-polig</li> <li>offenes Ende, 4-adrig</li> </ul>	5 m	8078240	NEBA-M12G5-U-5-N-LE4
	GC	<ul style="list-style-type: none"> <li>Dose gewinkelt, M12x1, 5-polig</li> <li>offenes Ende, 4-adrig</li> </ul>	5 m	8078249	NEBA-M12W5-U-5-N-LE4
<b>Schalldämpfer</b>					
	U	Standardausführung (1 Stück)	1/2 NPT	12741	U-1/2-B-NPT
	A	Sinterausführung (10 Stück)	1/2 NPT	1206992	AMTE-M-LH-N12
<b>Pneumatisches Anschlusszubehör</b>					
Eine Auswahl möglicher Verschraubungen, Blindstopfen, Schalldämpfer und weiteres pneumatisches Zubehör finden Sie im Kapitel "Zubehör" → Seite: 189					

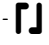
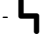

## Datenblatt – Vakuumblock für VTSA/VTSA-F

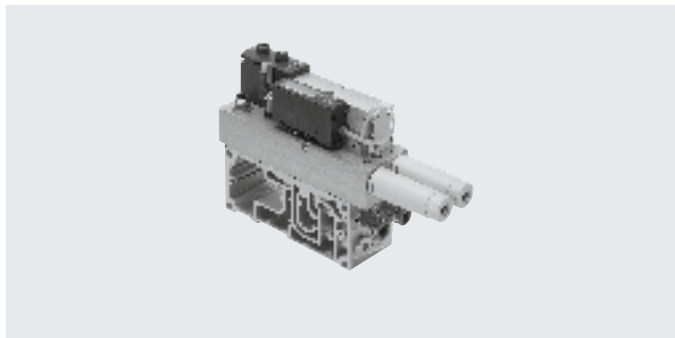
### Funktion



Vakuum

Abwurf

-  - Breite Vakuumblock  
53 mm
-  - Spannung  
24 V DC
-  - Betriebsdruck  
0,4 ... 0,8 MPa  
4 ... 8 bar




### Beschreibung

Der Vakuumblock kann in die bestehende Ventilinsel VTSA/VTSA-F integriert werden. Dazu wird der Vakuumblock mit einer Verkettingsplatte für 2 Ventilplätze, Baubreite 26 mm, verschraubt.

Der Vakuumblock dient in Verbindung mit einem Sauggreifer zum Aufnehmen, Halten und Ablegen von Bauteilen. Das Aufnehmen und Halten erfolgt mittels Vakuum über einen Sauggreifer.

Nach erfolgter Positionierung wird das Bauteil durch einen Abwurfimpuls gelöst. Dieser Abwurfimpuls entsteht durch Belüften des Vakuumsystems wodurch das Vakuum kurzzeitig zusammenbricht. Der Abwurfimpuls kann eingestellt werden.


 **Hinweis**  
Der Vakuumblock kann in Kombination mit der Höhenverketting zur Steuerluftabschaltung auf der Ventilinsel VTSA/VTSA-F betrieben werden.

### Funktion

Der Vakuumblock VABF-S4-1-V2B1... wird bestimmungsgemäß zur Erzeugung von Vakuum eingesetzt. Mit dem erzeugten Vakuum und einem Sauggreifer wird eine Kraft aufgebaut, durch die ein Werkstück gegriffen wird und transportiert werden kann. Die Versorgung mit Druckluft für die Vakuumerzeugung wird durch ein Magnetventil gesteuert.

Das Vakuum wird durch Ansteuerung der Ventilschule 12 erzeugt. Mit einem Vakuumsensor (mit Schaltausgang) wird der an Kanal B eingestellte Sollwert für das erzeugte Vakuum überwacht. Nach Erreichen des eingestellten Sollwertes geht die Vakuumerzeugung in Selbsthaltung. Der Vakuumblock steuert die Vakuumerzeugung eigenständig im Bereich der eingestellten Schaltpunkte (Luftsparfunktion).

Mit dem integrierten Magnetventil wird über die Ansteuerung der Spule 14 ein Abwurfimpuls erzeugt. So wird das Werkstück sicher vom Sauger gelöst und das Vakuum beschleunigt abgebaut. Die Länge des Abwurfimpulses kann über die Dauer des elektrischen Impulses beeinflusst werden. Die Stärke des Abwurfimpulses wird über die einstellbare Drossel beeinflusst.

 **Hinweis**  
Bei Wegfall der elektrischen oder pneumatischen Versorgung geht das Ventil in Stellung „Vakuum erzeugen“, wenn sich das Ventil im Zustand „Vakuum erzeugen“ oder „Luftsparen“ befunden hat.

### Funktionsweise Luftsparfunktion (LS)

Ist der gewünschte Schwellwert (1) (Saugen abschalten) für das Vakuum erreicht, wird die Vakuumerzeugung selbstständig ausgeschaltet.

Rückschlagventile verhindern den Abbau des Vakuums. Durch Leckage (z. B. raue Werkstückoberflächen) wird das Vakuum trotzdem langsam abgebaut.

Bei Unterschreitung des eingestellten Schwellwertes (Saugen einschalten) wird die Vakuumerzeugung selbstständig eingeschaltet.

Es wird so lange Vakuum erzeugt bis der eingestellte Schwellwert (Saugen abschalten) wieder erreicht ist.

#### Schwellwert Saugen abschalten (Luftsparfunktion) (1):

Der Vakuumerzeuger wird gleichzeitig mit dem Setzen des Ausgangs Out A abgeschaltet.

Der voreingestellte Wert beträgt -700 mbar.

#### Schwellwert Saugen einschalten (2):

Der Schwellwert (2) muss immer über dem Schaltpunkt des Kanal B (3) „Vakuumabfrage“ liegen.

Der Abstand zwischen (2) und (3) sollte mindestens 50 mbar betragen.

### Hinweis

Einstellmöglichkeiten sowie weiterführende Hinweise sind in der Bedienungsanleitung und/oder Dokumentation VABF-S4-1-V2B1... beschrieben.

→ Internet


## Datenblatt – Vakuumblock für VTSA/VTSA-F

Allgemeine technische Daten		
Ventilfunktion		5/3 belüftet
Konstruktiver Aufbau		nicht modular
Einbaulage		beliebig
Nennweite Lavaldüse (Vakuumerzeugung)	[mm]	2,0
Ejektorcharakteristik		hohes Vakuum, Standard
Integrierte Funktionen		<ul style="list-style-type: none"> <li>• Abwurfimpulsventil elektrisch</li> <li>• Drossel</li> <li>• Einschaltventil elektrisch</li> <li>• Luftsparschaltung elektrisch</li> <li>• Rückschlagventil</li> <li>• Schalldämpfer offen</li> <li>• Vakuumschalter</li> </ul>
Bauart Schalldämpfer		offen
Messgröße		Relativdruck
Messprinzip		piezoresistiv
Schaltfunktion		Schwellwert-Komparator
Kurzschlussfestigkeit		ja
Verpolungsschutz		für alle elektrischen Anschlüsse
Induktive Schutzbeschaltung		angepasst an MZ-, MY-, ME-Spulen
Schaltelementfunktion		Schließer
Einstellbereich Schwellwerte	[bar]	-0,999 ... 0 (empfohlener Arbeitsbereich: -0,95 ... -0,05)
	[MPa]	-0,0999 ... 0 (empfohlener Arbeitsbereich: -0,095 ... -0,005)
Einstellbereich Hysterese	[bar]	-0,9 ... 0
	[MPa]	-0,09 ... 0
Stromversorgung Vakuumblock		über eigenen Stecker M12
Pneumatische Versorgung Vakuumblock		über Ventilinsel VTSA/VTSA-F
Abwurfimpuls		Intensität über Drosselschraube einstellbar
Betätigungsart		
• Magnetventil		elektrisch angesteuert
• Vakuumblock		durch Venturi-Düse Vakuum erzeugend
Steuerart Magnetventil		vorgesteuert
Strömungsrichtung		nicht reversibel
Abluftfunktion		Drosselbar (Kanal 3 und 5)
Befestigungsart		über Durchgangsbohrung, verschraubt auf Verkettungsplatte, Baubreite 26 mm
Handhilfsbetätigung		tastend, rastend, verdeckt
• für Vakuumerzeugung		ja, Ventilspule 12 (speichernd)
• für Abwurfimpuls		ja, Ventilspule 14 (feder-rückstellend), (nur bei ausgeschalteter Spannungsversorgung wirksam)
Signalzustandsanzeige Ventil		LED
Pneumatische Anschlüsse		
Einspeisung	1, 3	über Verkettungsplatte der Ventilinsel, Baubreite 26 mm
Entlüftung	3/5	über modulare Schalldämpfer Vakuumblock
Arbeitsanschluss (Vakuumananschluss)	2	über Verkettungsplatte der Ventilinsel (QS-Steckverschraubung – Vakuum), G1/4
Anschluss	4	über Verkettungsplatte der Ventilinsel (verschlossen mit Blindstopfen Typ B-1/4)

## Datenblatt – Vakuumblock

**Technische Daten Druckschalter Vakuumblock (Auslieferungszustand)**

Kanal A: Luftsparfunktion		
Schaltverhalten		Schwellwert-Komparator
Schaltpunkt	[mbar]	-700
	[MPa]	-0,07
Hysterese	[mbar]	200
	[MPa]	0,02
Schaltcharakteristik		NO (normally open – Schließer)
Kanal B: Vakuumabfrage		
Schaltverhalten		Schwellwert-Komparator
Schaltpunkt	[mbar]	-400
	[MPa]	-0,04
Hysterese	[mbar]	5
	[MPa]	0,0005
Schaltcharakteristik		NO (normally open – Schließer)

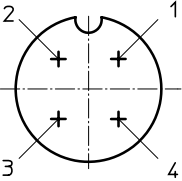

**Hinweis**

Einstellmöglichkeiten für Kanal A und Kanal B, sowie weiterführende Hinweise sind in der Bedienungsanleitung und/oder Dokumentation VABF-S4-1-V2B1... beschrieben.

**Elektrische Daten**

Elektrischer Anschluss		4-poliger Stecker nach ISO 15407-2 (separate Stromversorgung des Vakuumblockes, nicht über Ventilinsel)
Nennbetriebsspannung	[V DC]	24
Betriebsspannungsbereich	[V DC]	21,6 ... 26,4
Einschaltdauer ED	[%]	100
Maximaler Ausgangsstrom	[mA]	50
Spannungsabfall	[V]	≤1,5
Leerlaufstrom	[mA]	50 ... 150 (abhängig vom Schaltzustand der Magnetspulen)
Spulenkenwerte	[V DC]	24
Leistungsaufnahme (Spulenkenwerte)	[W]	1,3
Überlastfestigkeit		vorhanden
Genauigkeit (Full Scale)	[% FS]	±3
Schutzart nach EN 60529		IP65, NEMA 4 (für alle Varianten der Signalübertragung in montiertem Zustand)

**Elektrischer Anschluss<sup>1)</sup>**

	Anschluss-Stecker M12x1, Stift, 4-polig nach EN 61076-2-101	Pin1 + 24 V DC (Braun (BN)) Pin2 Out B (Weiß (WH)) Pin3 0 V DC (Blau (BU)) Pin4 Out A (Schwarz (BK))	Versorgungsspannung Schaltausgang B (Kanal B) 0 V DC Schaltausgang A (Kanal A)
---	--	---	---

1) max. zulässige Signalleitungslänge: 5 m



## Datenblatt – Vakuumblock

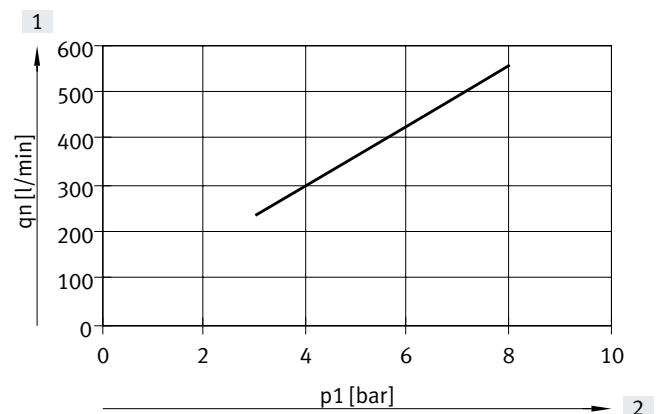
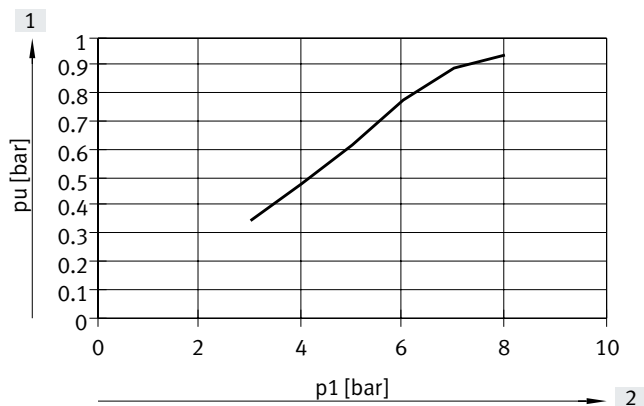
Betriebs- und Umweltbedingungen		
Betriebsmedium		Druckluft nach ISO 8573-1:2010 [7:4:4]
Hinweise zum Betriebsmedium		ungeölter Betrieb
Betriebsdruck	[bar]	4 ... 8
	[MPa]	0,4 ... 0,8
Nennbetriebsdruck	[bar]	6
	[MPa]	0,6
Druckmessbereich	[bar]	-1 ... 0
	[MPa]	-0,1 ... 0
Unterdruck	[bar]	bis zu ca. 0,9 (in Abhängigkeit vom Betriebsdruck)
	[MPa]	bis zu ca. 0,09 (in Abhängigkeit vom Betriebsdruck)
Umgebungstemperatur	[°C]	0 ... 50
Mediumtemperatur	[°C]	0 ... 50
Schalldruckpegel LpA (bei Nennbetriebsdruck)	[dB(A)]	78

Werkstoffe	
Gehäuse, Strahldüse	Aluminium-Knetlegierung
Schrauben	Stahl, verzinkt
Dichtungen	NBR
Steckergehäuse	Zink-Druckguss, vernickelt
Steckerkontakte	Messing vergoldet
Sichtscheibe Drucksensor	PA
Tastenfeld Drucksensor	TPE-U
Werkstoff-Hinweis	RoHS konform

## Druckverhältnisse, Luftverbrauch und Volumenstrom

Vakuum in Abhängigkeit vom Betriebsdruck

Luftverbrauch in Abhängigkeit vom Betriebsdruck



[1] Vakuum

[2] Betriebsdruck

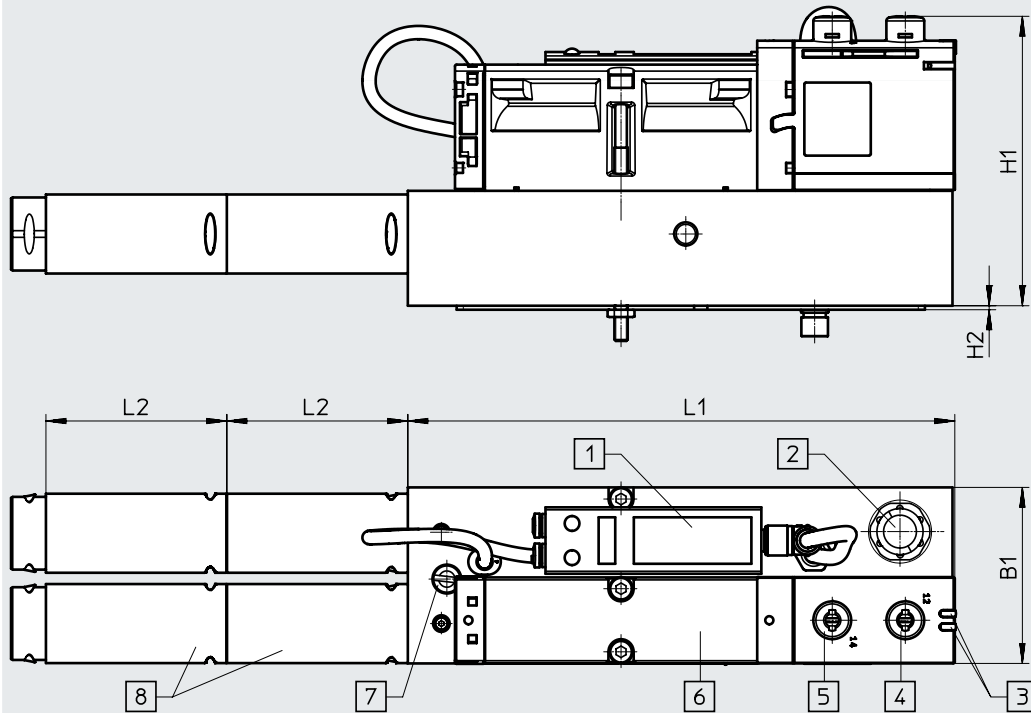
[1] Luftverbrauch

[2] Betriebsdruck

Datenblatt – Vakuumblock

Abmessungen

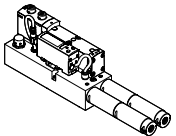
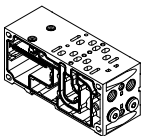

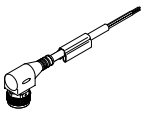
Download CAD-Daten → [www.festo.com](http://www.festo.com)



- |  |  |  |   |
|--|--|--|---|
| [1] Drucksensor mit LCD-Display und Bedientasten                         | [3] LED Signalzustandsanzeige Magnetventil | [5] Handhilfsbetätigung Abwurfimpuls (nur bei ausgeschalteter Spannungsversorgung wirksam) | [6] Magnetventil  |
| [2] Stecker für elektrischen Anschluss und Abfrage Vakuum (M12, 4-polig) | [4] Handhilfsbetätigung Vakuum-erzeugung   |  | [7] Drosselschraube zur Einstellung der Intensität des Abwurfimpulses |
|  |  |  | [8] Modulare Schalldämpfer  |

Typ	B1	H1	H2	L1	L2
VABF-S4-1-V2B1-C-VH-20	53	87,1	1,2	164,7	54,2




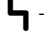
## Datenblatt – Vakuumblock

Bestellangaben					
	Code	Beschreibung		Teile-Nr.	Typ
<b>Vakuumblock</b>					
	VB	Vakuumblock für Ventilinsel VTSA/VTSA-F mit Luftsparfunktion und einstellbarem Abwurfimpuls	1120 g	<b>571425</b>	<b>VABF-S4-1-V2B1-C-VH-20</b>
<b>Verkettungsplatte</b>					
	L <sup>2)</sup>	für Vakuumblock 2 Ventilplätze, 4 Adressen, mit 2 Blindstopfen im Anschluss 4	26 mm	– <sup>1)</sup>	<b>VABV-S4-...</b>
	LK <sup>2)</sup>	für Vakuumblock 2 Ventilplätze, 4 Adressen, mit 2 Blindstopfen im Anschluss 4, mit QS-Verschraubung klein	26 mm	– <sup>1)</sup>	<b>VABV-S4-...</b>
<b>Verbindungsleitung</b>					
	–	<ul style="list-style-type: none"> <li>• Dose gerade, M12x1, 5-polig</li> <li>• offenes Ende, 4-adrig</li> </ul>	2,5 m	<b>8078239</b>	<b>NEBA-M12G5-U-2.5-N-LE4</b>
			5 m	<b>8078240</b>	<b>NEBA-M12G5-U-5-N-LE4</b>
	GC	<ul style="list-style-type: none"> <li>• Dose gewinkelt, M12x1, 5-polig</li> <li>• offenes Ende, 4-adrig</li> </ul>	<b>5 m</b>	<b>8078249</b>	<b>NEBA-M12W5-U-5-N-LE4</b>
<b>Pneumatisches Anschlusszubehör</b>					
Eine Auswahl möglicher Verschraubungen, Blindstopfen, Schalldämpfer und weiteres pneumatisches Zubehör finden Sie im Kapitel "Zubehör" → Seite: 189 oder im Internet über die einzelnen Suchbegriffe: <b>Internet</b> → verbindungstechnik, schalldämpfer, blindstopfen					

1) Die für den Vakuumblock bestimmte Verkettungsplatte kann nur über den Ventilinselkonfigurator bestellt werden und hat deshalb keine separate Teile-Nummer.

2) Kennbuchstabe innerhalb des Bestellschlüssels einer Ventilinselkonfiguration

## Datenblatt – Ventile auf Einzelanschlussplatte

-  -	Breite der Ventile nach ISO 15407-2	-  -	Durchfluss
	<ul style="list-style-type: none"> <li>• 18 mm</li> <li>• 26 mm</li> </ul>		Baubreite 18 mm: bis 600 l/min
-  -	nach ISO 5599-2		Baubreite 26 mm: bis 1200 l/min
	<ul style="list-style-type: none"> <li>• 42 mm (ISO 1)</li> <li>• 52 mm (ISO 2)</li> </ul>		Baubreite 42 mm: bis 1500 l/min
			Baubreite 52 mm: bis 3400 l/min
-  -	Spannung		
	24 V DC		
	110 V AC		

**Allgemeine technische Daten**

Konstruktiver Aufbau	Kolbenschieberventil			
Dichtprinzip	weich			
Betätigungsart	elektrisch			
Steuerart	vorgesteuert			
Abluftfunktion, drosselbar	über Einzelanschlussplatte			
Schmierung	Lebensdauerschmierung			
Befestigungsart	<ul style="list-style-type: none"> <li>• Ventil</li> <li>• Einzelanschlussplatte</li> </ul>			
Einbaulage	beliebig			
Handhilfsbetätigung	rastend, tastend, verdeckt			
Pneumatische Anschlüsse – NPT-Gewinde				
Baubreite	18 mm	26 mm	42 mm	52 mm
Pneumatischer Anschluss	über Anschlussplatte			
Anschluss Einspeisung	1	1/8 NPT	1/4 NPT	3/8 NPT
Anschluss Entlüftung	3/5	1/8 NPT	1/4 NPT	3/8 NPT
Arbeitsanschlüsse	2/4	1/8 NPT	1/4 NPT	3/8 NPT
Anschluss externe Steuerluftversorgung	14	10-32UNF-2B	1/8 NPT	1/8 NPT
Anschluss Steuerabluft	12	10-32UNF-2B	1/8 NPT	1/8 NPT

**Betriebs- und Umweltbedingungen**

Betriebsmedium	Druckluft nach ISO 8573-1:2010 [7:4:4]	
Hinweise zum Betriebs-/Steuermedium	geölter Betrieb möglich (im weiteren Betrieb erforderlich)	
Betriebsdruck	[bar]	-0,9 ... +10
	[MPa]	-0,09 ... +1
Umgebungstemperatur	[°C]	-5 ... +50
Zulassung	c UL us - Recognized (OL)	
CE-Zeichen (siehe Konformitätserklärung)	nach EU-Niederspannungs-Richtlinie (nicht für VABS-S4...R3 und Varianten BB 52, VABS-S2-2S...)	
Schutzart	IP65, NEMA 4 (für alle Varianten der Signalübertragung in montiertem Zustand)	

## Datenblatt – Ventile auf Einzelanschlussplatte

Normalnennendurchfluss Ventil/Einzelanschlussplatte [l/min]				
Ventilfunktion (mit Ventil-Code)	Baubreite 18 mm		Baubreite 26 mm	
	Ventil	Ventil auf Einzelanschlussplatte	Ventil	Ventil auf Einzelanschlussplatte
5/2 bistabil (B52)	750	600	1400	1200
5/2 bistabildominierend (D52)	750	600	1400	1200
5/2 monostabil, pneum. Feder (M52A)	750	600	1400	1200
5/2 monostabil, mech. Feder (M52M)	750	600	1400	1200
5/3 geschlossen (P53C)	700	550	1400 <sup>1)</sup> 700 <sup>2)</sup>	1200 <sup>1)</sup> 700 <sup>2)</sup>
5/3 entlüftet (P53E)	700 <sup>1)</sup> 330 <sup>2)</sup>	500 <sup>1)</sup> 330 <sup>2)</sup>	1400 <sup>1)</sup> 700 <sup>2)</sup>	1200 <sup>1)</sup> 700 <sup>2)</sup>
5/3 belüftet (P53U)	700 <sup>1)</sup> 330 <sup>2)</sup>	500 <sup>1)</sup> 330 <sup>2)</sup>	1400 <sup>1)</sup> 700 <sup>2)</sup>	1200 <sup>1)</sup> 700 <sup>2)</sup>
5/3 entlüftet, Schaltstellung 14 rastend (P53ED)	–	390 <sup>1)</sup> 310 <sup>2)</sup>	1400 <sup>1)</sup> 700 <sup>2)</sup>	1200 <sup>1)</sup> 700 <sup>2)</sup>
5/3 entlüftet, Schaltstellung 12 rastend (P53EP)	–	390 <sup>1)</sup> 320 <sup>2)</sup>	1400 <sup>1)</sup> 700 <sup>2)</sup>	1200 <sup>1)</sup> 700 <sup>2)</sup>
5/3 Anschluss 2 belüftet, 4 entlüftet, Schaltstellung 14 rastend (P53AD)	–	380 <sup>1)</sup> 360 <sup>2)</sup>	700 <sup>1)</sup> 700 <sup>2)</sup>	700 <sup>1)</sup> 700 <sup>2)</sup>
5/3 Anschluss 4 belüftet, 2 entlüftet, Schaltstellung 14 rastend (P53BD)	–	400	–	900 <sup>1)</sup> 840 <sup>2)</sup>
2x3/2 monostabil geschlossen (T32C)	600	500	1250	1100
2x3/2 monostabil offen (T32U)	600	500	1250	1100
2x3/2 monostabil offen/geschlossen (T32H)	600	500	1250	1100
2x3/2 monostabil geschlossen (T32N)	600	500	1250	1100
2x3/2 monostabil offen (T32F)	600	500	1250	1100
2x3/2 monostabil offen/geschlossen (T32W)	600	500	1250	1100
2x2/2 monostabil geschlossen (T22C)	700	500	1350	1100
2x2/2 monostabil geschlossen (T22CV)	700	500	1350	1100

- 1) Schaltstellung  
2) Mittelstellung

## Datenblatt – Ventile auf Einzelanschlussplatte

Normalnennendurchfluss Ventil/Einzelanschlussplatte [l/min]				
Ventilfunktion (mit Ventil-Code)	Baubreite 42 mm		Baubreite 52 mm	
	Ventil	Ventil auf Einzelanschlussplatte	Ventil	Ventil auf Einzelanschlussplatte
5/2 bistabil (B52)	2000	1500	4000	3400
5/2 bistabildominierend (D52)	2000	1500	4000	3400
5/2 monostabil, pneum. Feder (M52A)	2000	1500	4000	3400
5/2 monostabil, mech. Feder (M52M)	2000	1500	4000	3400
5/3 geschlossen (P53C)	1900 <sup>1)</sup> 950 <sup>2)</sup>	1400 <sup>1)</sup> 800 <sup>2)</sup>	3600 <sup>1)</sup> 1700 <sup>2)</sup>	3200 <sup>1)</sup> 1700 <sup>2)</sup>
5/3 entlüftet (P53E)	1900 <sup>1)</sup> 950 <sup>2)</sup>	1400 <sup>1)</sup> 800 <sup>2)</sup>	3600 <sup>1)</sup> 1700 <sup>2)</sup>	3200 <sup>1)</sup> 1700 <sup>2)</sup>
5/3 belüftet (P53U)	1900 <sup>1)</sup> 950 <sup>2)</sup>	1400 <sup>1)</sup> 800 <sup>2)</sup>	3600 <sup>1)</sup> 1700 <sup>2)</sup>	3200 <sup>1)</sup> 1700 <sup>2)</sup>
5/3 belüftet 1 nach 2, 4 nach 5 geschlossen (P53F) <sup>3)</sup>	1700 <sup>1)</sup> 700 <sup>2)</sup>	1400 <sup>1)</sup> 700 <sup>2)</sup>	3000 <sup>1)</sup> 900 <sup>2)</sup>	2600 <sup>1)</sup> 900 <sup>2)</sup>
2x3/2 monostabil geschlossen (T32C)	1600	1200	3000	2600
2x3/2 monostabil offen (T32U)	1600	1200	3000	2600
2x3/2 monostabil offen/geschlossen (T32H)	1600	1200	3000	2600
2x3/2 monostabil geschlossen (T32N)	1600	1200	3000	2600
2x3/2 monostabil offen (T32F)	1600	1200	3000	2600
2x3/2 monostabil offen/geschlossen (T32W)	1600	1200	3000	2600
2x2/2 monostabil geschlossen (T22C)	1600	1400	4000	3400
2x2/2 monostabil geschlossen (T22CV)	1600	1400	–	–

1) Schaltstellung

2) Mittelstellung

3) Die Ventilfunktion P53F, gibt es nur in Ausführung 24 V DC. Werte gelten nur für 24 V DC.

Elektrische Daten Einzelanschlussplatte		
Strombelastbarkeit bei 40°C	[A]	2 (1 A pro Spule)
Schutzart nach EN 60529		IP65, NEMA 4 (für alle Varianten der Signalübertragung in montiertem Zustand)
Varianten mit Kabelverschraubung		
Betriebsspannungsbereich	[V DC]	24 ±10% (bei Varianten mit Kabelklemme VABS-...-K1/C1, ...-K2)
	[V AC]	110 ±10% (50 ... 60 Hz) (bei Varianten mit Kabel und Federzugklemme VABS-...-K1/C1, ...-K2)
Stoßspannungsfestigkeit	[kV]	4
Verschmutzungsgrad		3
Einschaltdauer	[ED]	100%

**Hinweis**

Eine Kabelverschraubung ist notwendig zur Sicherstellung der IP-Schutzart und zum Schutz vor Zugbelastung, Verdrehung und Biegung.

## Datenblatt – Ventile auf Einzelanschlussplatte

<b>Werkstoffe</b>				
Baubreite	18 mm	26 mm	42 mm	52 mm
Anschlussplatte	Aluminium-Druckguss			Alu-Kokillenguss
Ventil	Aluminium-Druckguss, PA			
Dichtungen	FPM, NBR			
Werkstoff-Hinweis	RoHS-konform			

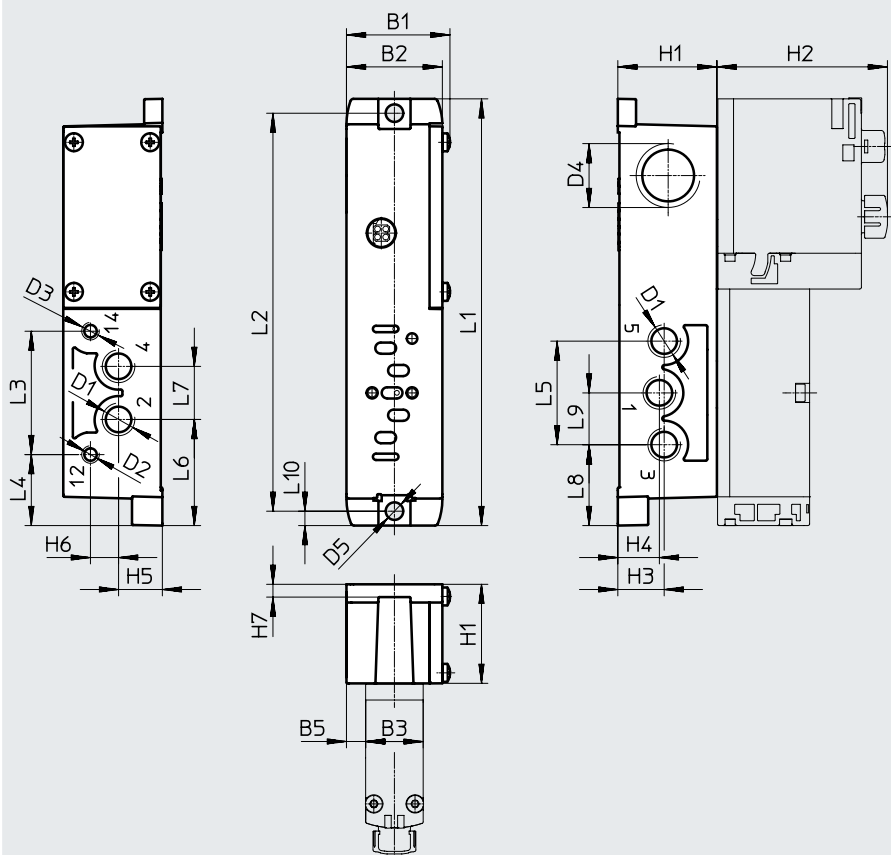
<b>Produktgewichte [g]</b>				
Baubreite	18 mm	26 mm	42 mm	52 mm
<b>Ventile</b>				
5/2 Wege-Magnetventil, bistabil	172	276	439	732
5/2 Wege-Magnetventil, monostabil	163	293	426	702
5/3 Wege-Magnetventil (P53C, P53E, P53U)	191	320	456	780
5/3 Wege-Magnetventil (P53BD)	172	301	–	–
5/3 Wege-Magnetventil (P53ED, P53EP)	170	291	–	–
5/3 Wege-Magnetventil (P53AD)	172	301	–	–
5/3 Wege-Magnetventil (P53F)	–	–	456	780
2x 3/2 Wege-Magnetventil	190	335	442	740
2x 2/2 Wege-Magnetventil	190	335	442	740
<b>Einzelanschluss</b>				
Einzelanschlussplatte	192	302	386	815

## Datenblatt – Ventile auf Einzelanschlussplatte

### Abmessungen

Download CAD-Daten → [www.festo.com](http://www.festo.com)

Einzelanschlussplatte mit Kabelklemmen, Baubreite 18 mm



Typ	B1	B2	B3	B5	D1	D2	D3	D4	D5 ø	H1	H2	H3	H4	H5	H6	H7
VABS-S4-2S-N18-K2 <sup>1)</sup>	32,4	30	18	6	1/8 NPT	10-32UNF-2B	10-32UNF-2B	M20x1,5	5,5	31	53,4	14,5	13	13,7	8,8	4
VABS-S4-2S-N18-B-K2 <sup>2)</sup>							-									

Typ	L1	L2	L3	L4	L5	L6	L7	L8	L9	L10
VABS-S4-2S-N18-K2 <sup>1)</sup>	133,5	124,5	38,6	22,2	32,4	33,2	16,6	25,3	16,2	4,5
VABS-S4-2S-N18-B-K2 <sup>2)</sup>										

1) Steuerluftversorgung extern

2) Steuerluftversorgung intern

† Hinweis: Dieses Produkt entspricht ISO 1179-1 und ISO 228-1.

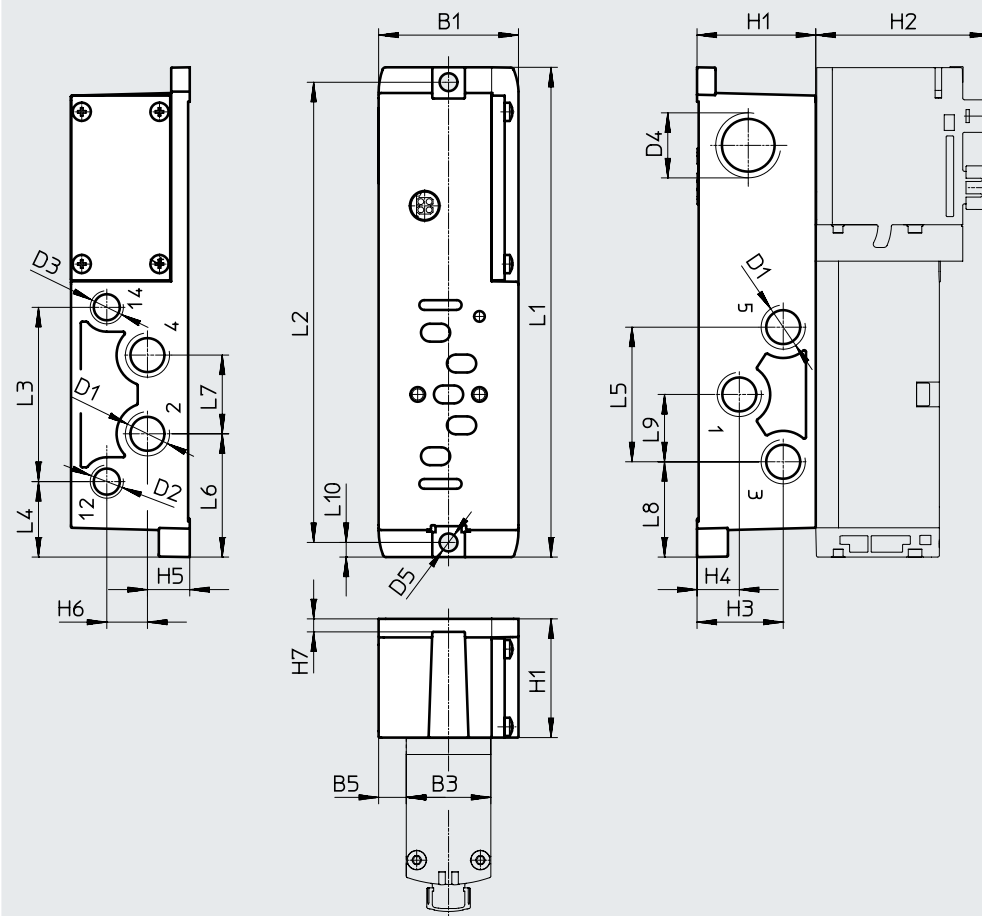


## Datenblatt – Ventile auf Einzelanschlussplatte

## Abmessungen

Download CAD-Daten → [www.festo.com](http://www.festo.com)

Einzelanschlussplatte mit Kabelklemmen, Baubreite 26 mm



Typ	B1	B3	B5	D1	D2	D3	D4	D5 ø	H1	H2	H3	H4	H5	H6	H7
VABS-S4-1S-G14-K2 <sup>1)</sup>	43	26	8,5	1/4 NPT	1/8 NPT	1/8 NPT	M20x1,5	5,5	36,5	53,5	26,5	13	13	12,5	4
VABS-S4-1S-G14-B-K2 <sup>2)</sup>						-									

Typ	L1	L2	L3	L4	L5	L6	L7	L8	L9	L10
VABS-S4-1S-G14-K2 <sup>1)</sup>	150,6	141,5	53,6	23,2	41,4	37,9	24,2	29,3	20,7	4,5
VABS-S4-1S-G14-B-K2 <sup>2)</sup>										

1) Steuerluftversorgung extern

2) Steuerluftversorgung intern

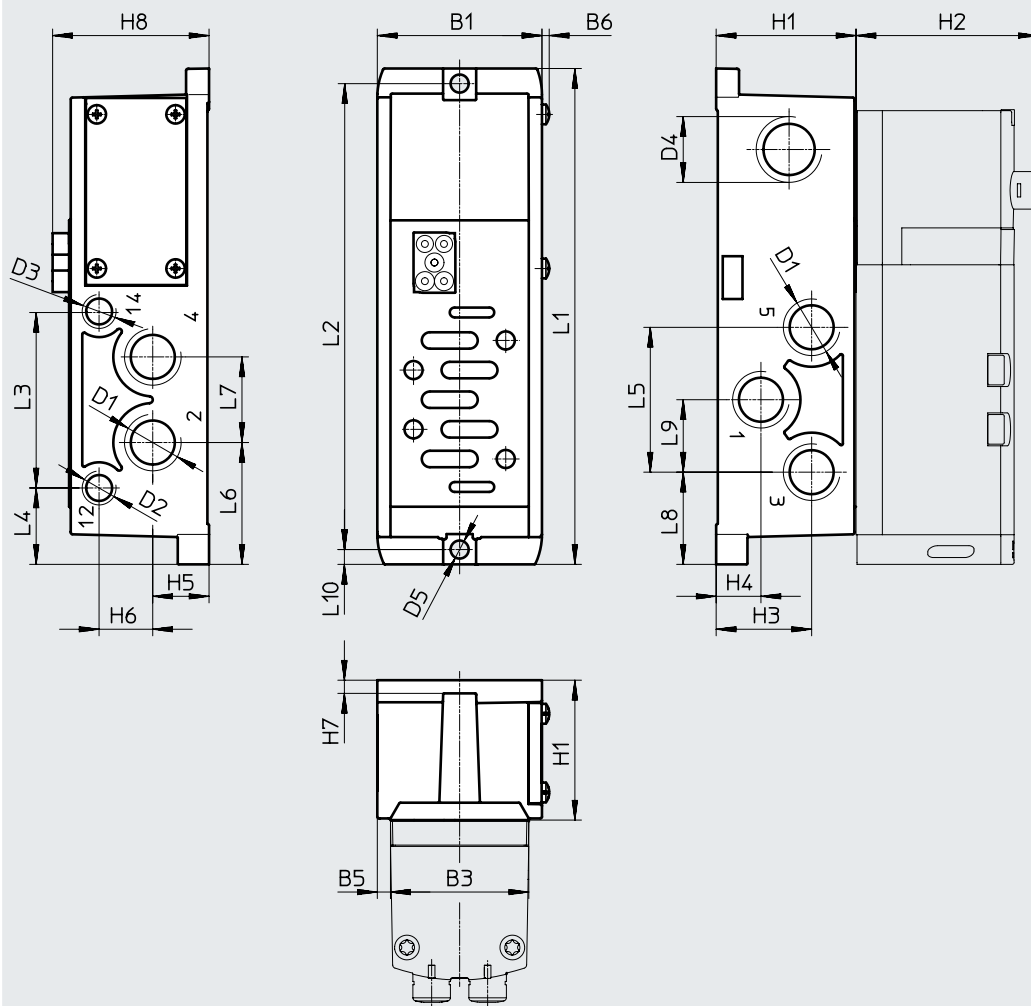
† Hinweis: Dieses Produkt entspricht ISO 1179-1 und ISO 228-1.

## Datenblatt – Ventile auf Einzelanschlussplatte

### Abmessungen

Download CAD-Daten → [www.festo.com](http://www.festo.com)

Einzelanschlussplatte mit Federzugklemme oder zum Selbstkonfektionieren, Baubreite 42 mm



Typ	B1	B3	B5	B6	D1	D2	D3	D4	D5 ø	H1	H2	H3	H4	H5	H6	H7	H8
VABS-S2-1S-N38-K1 <sup>1)</sup>	50	42	4	2,2	3/8 NPT	1/8 NPT	1/8 NPT	M20x1,5	5,5	42,5	55,3	29	13,6	17,1	16,3	4	47,5
VABS-S2-1S-N38-C1 <sup>1)</sup>																	
VABS-S2-1S-N38-B-K1 <sup>2)</sup>							-										
VABS-S2-1S-N38-B-C1 <sup>2)</sup>																	

Typ	L1	L2	L3	L4	L5	L6	L7	L8	L9	L10
VABS-S2-1S-N38-K1 <sup>1)</sup>	150,6	141,5	53,6	23,2	44	37	26	28	22	4,5
VABS-S2-1S-N38-C1 <sup>1)</sup>										
VABS-S2-1S-N38-B-K1 <sup>2)</sup>										
VABS-S2-1S-N38-B-C1 <sup>2)</sup>										

1) Steuerluftversorgung extern

2) Steuerluftversorgung intern

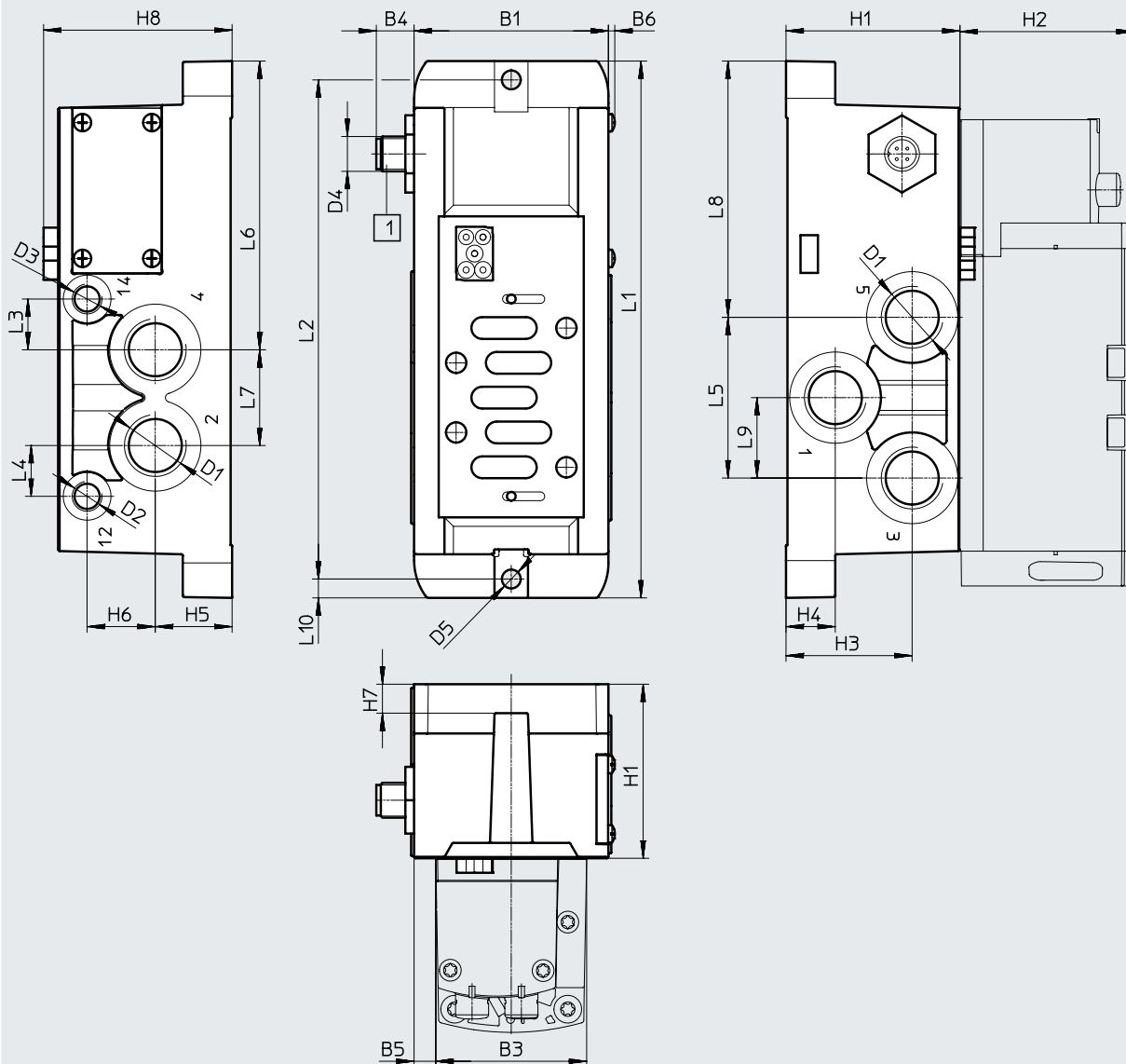
† Hinweis: Dieses Produkt entspricht ISO 1179-1 und ISO 228-1.

## Datenblatt – Ventile auf Einzelanschlussplatte

### Abmessungen

Download CAD-Daten → [www.festo.com](http://www.festo.com)

Einzelanschlussplatte mit M12 Stecker, Baubreite 52 mm



[1] Stecker nach  
EN 61076-2-101

Typ	B1	B3	B5	B6	D1	D2	D3	D4	D5 ø	H1	H2	H3	H4	H5	H6	H7	H8
VABS-S2-2S-N12-K1 <sup>1)</sup>	67	52	7,5	2,2	1/2 NPT	1/8 NPT	1/8 NPT	M20x1,5	6,5	60	60	43,5	17	26,5	23,5	10	65
VABS-S2-2S-N12-C1 <sup>1)</sup>																	
VABS-S2-2S-N12-B-K1 <sup>2)</sup>							-										
VABS-S2-2S-N12-B-C1 <sup>2)</sup>																	

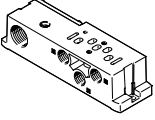
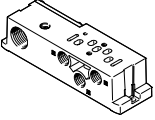
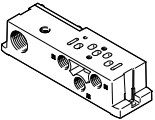
Typ	L1	L2	L3	L4	L5	L6	L7	L8	L9	L10
VABS-S2-2S-N12-K1 <sup>1)</sup>	185	172	17,5	17,5	55,4	99,5	33	88,3	27,7	6,5
VABS-S2-2S-N12-C1 <sup>1)</sup>										
VABS-S2-2S-N12-B-K1 <sup>2)</sup>										
VABS-S2-2S-N12-B-C1 <sup>2)</sup>										

1) Steuerluftversorgung extern

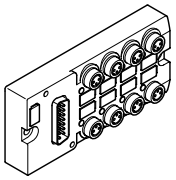
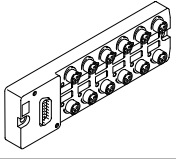
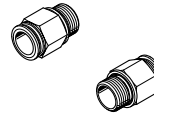
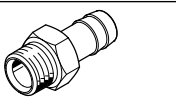
2) Steuerluftversorgung intern

† Hinweis: Dieses Produkt entspricht ISO 1179-1 und ISO 228-1.

## Zubehör – Einzelanschluss

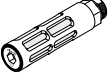


Bestellangaben		Beschreibung	Baubreite	Teile-Nr.	Typ
<b>Einzelanschlussplatte, elektrischer Anschluss mit Kabelklemmen</b>					
	Steuerluftversorgung intern	Anschlüsse 1/8 NPT	18 mm	541068	VABS-S4-2S-N18-B-K2
		Anschlüsse 1/4 NPT	26 mm	541066	VABS-S4-1S-N14-B-K2
	Steuerluftversorgung extern	Anschlüsse 1/8 NPT	18 mm	539724	VABS-S4-2S-N18-K2
		Anschlüsse 1/4 NPT	26 mm	539726	VABS-S4-1S-N14-K2
<b>Einzelanschlussplatte, elektrischer Anschluss mit Federzugklemme</b>					
	Steuerluftversorgung intern	Anschlüsse 3/8 NPT	42 mm	546763	VABS-S2-1S-N38-B-C1
		Anschlüsse 1/2 NPT	52 mm	555644	VABS-S2-2S-N12-B-C1
	Steuerluftversorgung extern	Anschlüsse 3/8 NPT	42 mm	546761	VABS-S2-1S-N38-C1
		Anschlüsse 1/2 NPT	52 mm	555639	VABS-S2-2S-N12-C1
<b>Einzelanschlussplatte, elektrischer Anschluss Kabel (Offenes Ende)</b>					
	Steuerluftversorgung intern	Anschlüsse 3/8 NPT	42 mm	546103	VABS-S2-1S-N38-B-K1
		Anschlüsse 1/2 NPT	52 mm	555642	VABS-S2-2S-N12-B-K1
	Steuerluftversorgung extern	Anschlüsse 3/8 NPT	42 mm	546100	VABS-S2-1S-N38-K1
		Anschlüsse 1/2 NPT	52 mm	555637	VABS-S2-2S-N12-K1
Pneumatisches Anschlusszubehör					
Eine Auswahl möglicher Verschraubungen, Blindstopfen, Schalldämpfer und weiteres pneumatisches Zubehör finden Sie im Kapitel "Zubehör" → Seite: 189					

## Zubehör

Bestellangaben		Beschreibung	Teile-Nr.	Typ	PE <sup>1)</sup>
<b>Multipolverteiler</b>					
	Dose 15-polig Sub-D auf 8 Stecker 3-polig M8		177669	MPV-E/A08-M8	1
	Dose 15-polig Sub-D auf 12 Stecker 3-polig M8		177670	MPV-E/A12-M8	1
<b>Steckverschraubung</b>					
	Anschlussgewinde 1/4 NPT für Schlauchaußen-Ø	1/2"	567771	QB-1/4-1/2-U	10
		3/8"	533278	QB-1/4-3/8-U	10
		5/16"	533277	QB-1/4-5/16-U	10
	Anschlussgewinde 1/8 NPT für Schlauchaußen-Ø	3/8"	567773	QB-1/8-3/8-U	10
		1/4"	533273	QB-1/8-1/4-U	10
		5/16"	533274	QB-1/8-5/16-U	10
	Anschlussgewinde 3/8 NPT für Schlauchaußen-Ø	1/2"	533282	QB-3/8-1/2-U	5
		3/8"	533281	QB-3/8-3/8-U	5
	Anschlussgewinde 1/2 NPT für Schlauchaußen-Ø	5/8"	190682	QS-1/2-5/8-U	1
		1/2"	533284	QB-1/2-1/2-U	5
<b>Schlauchtülle</b>					
	für rechte Endplatte (Anschlussgewinde NPT)	3/4"	564848	N-3/4-P-19-NPT	1
		R1	572243	N-1-P-19-NPT	1
	für Adapterplatte (Anschlussgewinde NPT)	R1	572243	N-1-P-19-NPT	1

1) Packungseinheit in Stück

## Zubehör

Bestellangaben		Code	Beschreibung	Teile-Nr.	Typ	PE <sup>1)</sup>	
<b>Schalldämpfer</b>							
	U		Standardausführung, Anschlussgewinde NPT	1/8"	<b>12638</b>	<b>U-1/8-B-NPT</b>	1
				1/4"	<b>12639</b>	<b>U-1/4B-NPT</b>	1
				1/2"	<b>12741</b>	<b>U-1/2-B-NPT</b>	1
				3/4"	<b>566823</b>	<b>U-3/4-B-NPT</b>	1
				1"	<b>571280</b>	<b>U-1-B-NPT</b>	1
	A		Sinterausführung, Anschlussgewinde NPT	1/8"	<b>1206989</b>	<b>AMTE-M-LH-N18</b>	20
				1/4"	<b>1206990</b>	<b>AMTE-M-LH-N14</b>	20
				1/2"	<b>1206992</b>	<b>AMTE-M-LH-N12</b>	10
<b>Blindstopfen</b>							
	-		Anschlussgewinde NPT	1/8"	<b>173985</b>	<b>B-1/8-NPT</b>	1
				1/4"	<b>174165</b>	<b>B-1/4-NPT</b>	1
				1/2"	<b>31785</b>	<b>B-1/2-NPT</b>	1
				3/4"	<b>31786</b>	<b>B-3/4-NPT</b>	1
				1"	<b>31787</b>	<b>B-1-NPT</b>	1
Weiteres pneumatisches Anschlusszubehör							
Eine Auswahl weiterer möglicher Verschraubungen, Blindstopfen, Schalldämpfer finden Sie im Internet über die einzelnen Suchbegriffe:							
<b>Internet</b> → verbindungstechnik, schalldämpfer, blindstopfen							

1) Packungseinheit in Stück