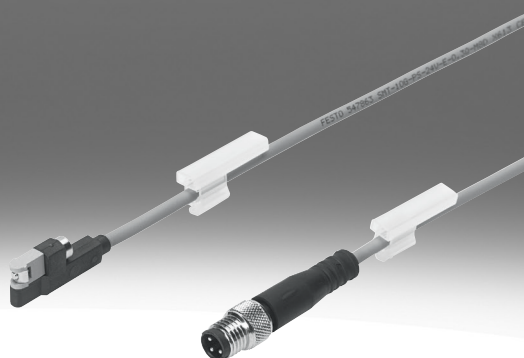


# Näherungsschalter SMT-10G

**FESTO**



## Typenschlüssel

|            |  |  |
|------------|--|--|
| 001        | Baureihe                               |  |
| <b>SMT</b> | Näherungsschalter, magnetoresistiv     |  |
| 002        | Bauart                                 |  |
| <b>10G</b> | Für Rundnut, längs in Nut einschiebbar |  |
| 003        | Schaltausgang                          |  |
| <b>NS</b>  | 3-Draht NPN Schließer                  |  |
| <b>PS</b>  | 3-Draht PNP Schließer                  |  |
| 004        | Bemessungsbetriebsspannung [V]         |  |
| <b>24V</b> | 24 V DC                                |  |

|            |  |  |
|------------|--|--|
| 005        | Leitungseigenschaft                                |  |
| <b>E</b>   | Schleppkettentauglich/Robotertauglich              |  |
| 006        | Leitungslänge [m]                                  |  |
| <b>0,3</b> | 0,3 m  |  |
| <b>2,5</b> | 2,5 m  |  |
| 007        | Kabelabgang  |  |
| <b>Q</b>   | Quer   |  |
| 008        | Elektrischer Anschluss                             |  |
| <b>M8D</b> | Kabel mit Stecker M8x1, 3-polig, drehbares Gewinde |  |
| <b>OE</b>  | Offenes Ende                                       |  |

## Datenblatt

| Allgemeine Technische Daten                              |   |                                    |
|--|---|------------------------------------|
| Elektrischer Anschluss 1, Anschlussstechnik              | M8x1 A-codiert nach EN 61076-2-104  | offenes Ende                       |
| Bauform  | fur Rundnut  |                                    |
| Basierend auf Norm                                       | EN 60947-5-2  |                                    |
| Zulassung  | RCM Mark, c UL us - Listed (OL)   |                                    |
| CE-Zeichen (siehe Konformitatserklarung) <sup>1)</sup> | nach EU-EMV-Richtlinie, nach EU-RoHS-Richtlinie   |                                    |
| UKCA-Zeichen (siehe Konformitatserklarung)             | nach UK Vorschriften fur EMV, nach UK RoHS Vorschriften  |                                    |
| Anwendungshinweis  | <a href="https://www.festo.com/Drive-Sensor-Overview">https://www.festo.com/Drive-Sensor-Overview</a>   |                                    |
| Zertifikat ausstellende Stelle                           | UL E232949  |                                    |
| Eignung zur Produktion von Li-Ionen Batterien            | Metalle mit mehr als 1% Massenanteil Kupfer, Zink oder Nickel sind ausgeschlossen von der Verwendung. Ausgenommen sind Nickel in Stahlen, chemisch vernickelte Oberflachen, Leiterplatten, Leitungen, elektrische Steckverbinder und Spulen |                                    |
| Werkstoff-Hinweis  | RoHS konform  |                                    |
| Reinraumklasse   | Klasse 4 nach ISO 14644-1   |                                    |
| LABS-Konformitat  | VDMA24364-B2-L  |                                    |
| Korrosionsbestandigkeitsklasse KBK <sup>2)</sup>        | 2 - maige Korrosionsbeanspruchung   | 3 - starke Korrosionsbeanspruchung |

1) Bitte entnehmen Sie den Nutzungsbereich der Konformitatserklarung: [www.festo.com/catalogue/smt](http://www.festo.com/catalogue/smt) -> Support/Downloads.

Im Falle von Nutzungsbeschrankungen der Gerate in Wohn-, Geschaft- und Gewerbebereichen, sowie Kleinbetrieben, konnen weitere Manahmen zur Reduzierung der Storaussendung erforderlich sein.

2) Weitere Informationen [www.festo.com/x/topic/kbk](http://www.festo.com/x/topic/kbk)

| Eingangssignal/Messelement                         |                  |
|--|------------------|
| Messgroe   | Position         |
| Messprinzip  | magneto-resistiv |
| Umgebungstemperatur                                | -20 ... 70°C     |
| Umgebungstemperatur bei beweglicher Kabelverlegung | -5 ... 70°C      |

| Schaltausgang               |                                   |          |
|-----------------------------|-----------------------------------|----------|
| Schaltausgang               | NPN                               | PNP      |
| Schaltelementfunktion       | Schlieer                         |          |
| Spannungsfall               | ≤2 V                              |          |
| Induktive Schutzbeschaltung | angepasst auf MZ-, MY-, ME-Spulen |          |
| Max. Ausgangsstrom          | 100 mA                            |          |
| Reststrom                   | ≤0,15 mA                          | ≤0,01 mA |
| Einschaltzeit               | ≤1 ms                             |          |
| Ausschaltzeit               | ≤1 ms                             |          |
| Max. Schaltfrequenz         | 150 Hz                            |          |
| Wiederholgenauigkeit        | 0,2 mm                            |          |
| Max. Schaltleistung DC      | 2,8 W                             |          |

| Ausgang, weitere Daten |           |
|------------------------|-----------|
| Kurzschlussfestigkeit  | ja        |
| uberlastfestigkeit    | vorhanden |

| Elektronik                    |                                    |
|-------------------------------|------------------------------------|
| Betriebsspannungsbereich DC   | 10 ... 30 V                        |
| Bemessungsbetriebsspannung DC | 24 V                               |
| Restwelligkeit                | 10%                                |
| Verpolungsschutz              | fur alle elektrischen Anschlusse |

## Datenblatt

| Elektromechanik                             |   |                                    |
|---|---|------------------------------------|
| Elektrischer Anschluss 1, Anschlussart      | Kabel   | Kabel mit Stecker                  |
| Elektrischer Anschluss 1, Anschlusstechnik  | offenes Ende  | M8x1 A-codiert nach EN 61076-2-104 |
| Elektrischer Anschluss 1, Anzahl Pole/Adern | 3   |                                    |
| Elektrischer Anschluss 1, Befestigungsart   | –   | Schraubverriegelung                |
| Abgangsrichtung Anschluß                    | quer  |                                    |
| Prüfbedingungen Leitung                     | Biegewechselfestigkeit: nach Festo Norm, Prüfbedingungen nach Anfrage, Torsionsfestigkeit: > 300 000 Zyklen, ±270°/0,1 m, Energiekette: > 5 Millionen Zyklen, Biegeradius 28 mm |                                    |
| Kabellänge                                  | 2,5 m   | 0,3 m                              |
| Leitungseigenschaft                         | energiekettentauglich/ robotertauglich  |                                    |
| Werkstoff Kabelmantel                       | TPE-U(PU)   |                                    |
| Farbe Kabelmantel                           | grau  |                                    |
| Werkstoff Steckkontakte                     | –   | Messing, vergoldet                 |
| Aderenden                                   | Aderendhülse  | –                                  |

| Mechanik                                   |   |              |
|--|---|--------------|
| Elektrischer Anschluss 1, Anschlusstechnik | M8x1 A-codiert nach EN 61076-2-104                    | offenes Ende |
| Befestigungsart                            | geklemmt in Rundnut, längs in Nut einschiebbar        |              |
| Max. Anziehdrehmoment                      | 0,6 Nm  |              |
| Einbaulage                                 | beliebig  |              |
| Werkstoff Gehäuse                          | Aluminium, PA-verstärkt, hochlegierter Stahl rostfrei |              |
| Farbe Gehäuse                              | schwarz   |              |
| Werkstoff Überwurfmutter                   | Messing vernickelt                                    | –            |
| Produktgewicht                             | 10 g  | 30 g         |

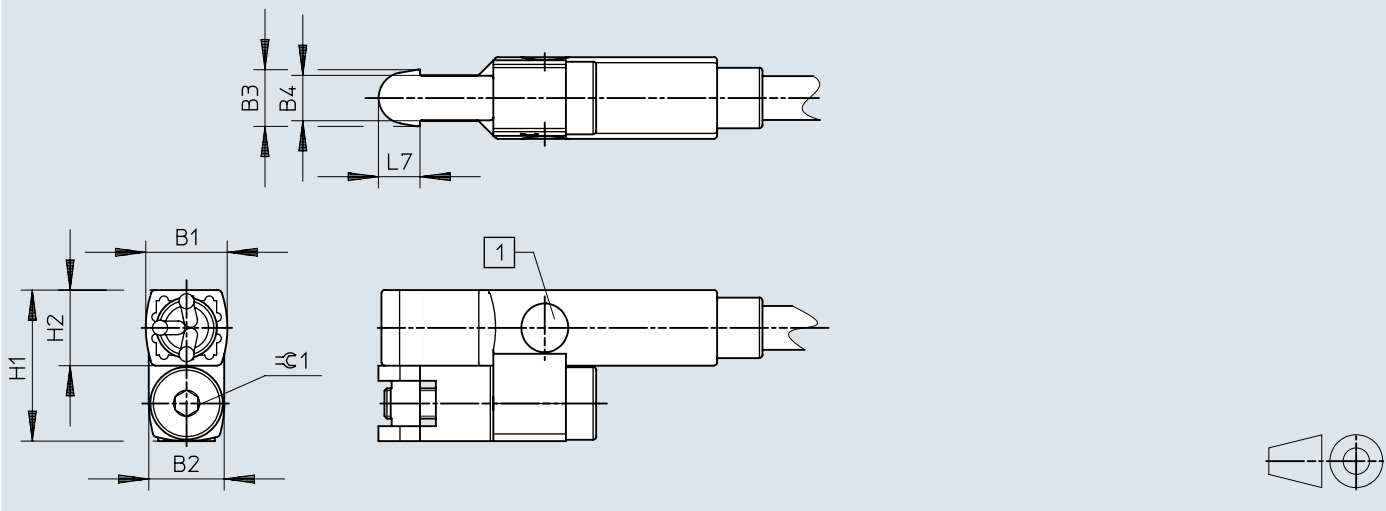
| Anzeige/Bedienung     |          |
|-----------------------|----------|
| Schaltzustandsanzeige | LED gelb |

| Immission/Emission                                 |             |
|--|-------------|
| Umgebungstemperatur bei beweglicher Kabelverlegung | -5 ... 70°C |
| Schutzart  | IP65, IP68  |

# Abmessungen

Abmessungen – SMT-10G

Download CAD-Daten [www.festo.com](http://www.festo.com)



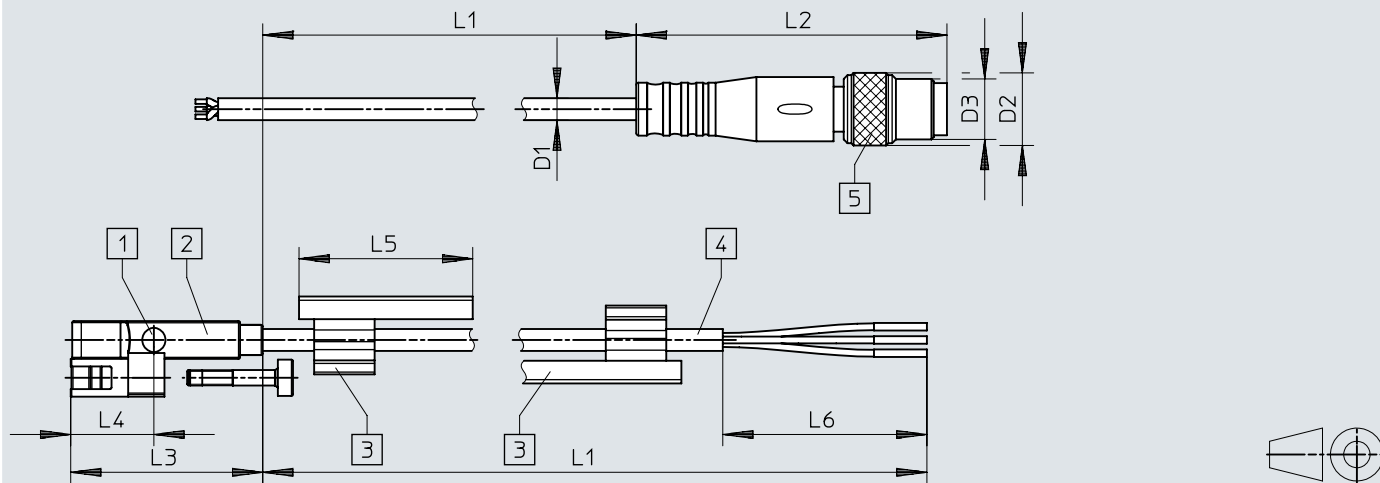
[1] Leuchtdiode 2x

|                    | B1  | B2 | B3  | B4 | H1 | H2 | L7  | ⌀   |
|--------------------|-----|----|-----|----|----|----|-----|-----|
| SMT-10G-PS-...-OE  | 5,4 | 5  | 3,8 | 3  | 10 | 5  | 2,8 | 1,5 |
| SMT-10G-PS-...-M8D |     |    |     |    |    |    |     |     |
| SMT-10G-NS-...-OE  |     |    |     |    |    |    |     |     |
| SMT-10G-NS-...-M8D |     |    |     |    |    |    |     |     |

## Abmessungen

### Abmessungen – Näherungsschalter SMT-10G

Download CAD-Daten [www.festo.com](http://www.festo.com)



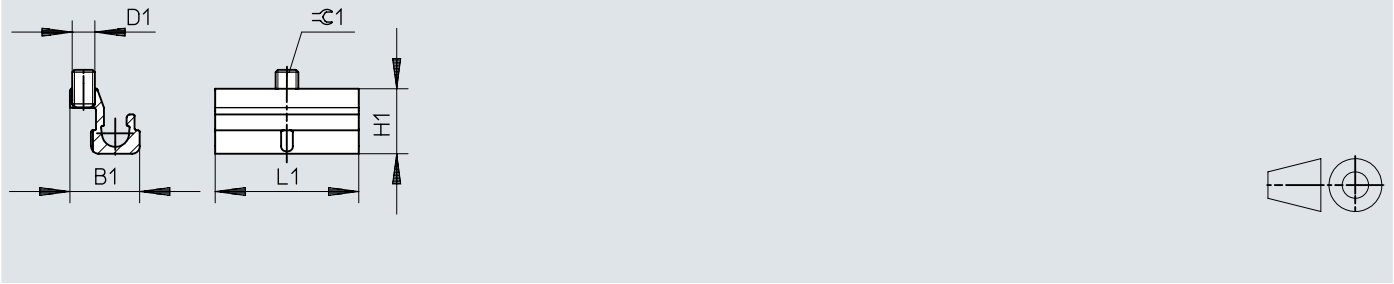
- [1] Leuchtdiode 2x
- [2] SMT-10G
- [3] Schilderträger für Bezeichnungsschild in Beutel beigelegt
- [4] Anschlusskabel
- [5] Stecker M8x1

|                    | D1<br>∅ | D2<br>∅ | D3   | L1        | L2<br>±0,4 | L3<br>±0,15 | L4   | L5 | L6<br>±5 |
|--------------------|---------|---------|------|-----------|------------|-------------|------|----|----------|
| SMT-10G-PS-...-OE  | 2,9     | –       | –    | 2500 + 70 | –          | 25,2        | 10,8 | 23 | 50       |
| SMT-10G-PS-...-M8D |         | 9,6     | M8x1 | 300 + 30  | 41,1       |             |      |    | –        |
| SMT-10G-NS-...-OE  |         | –       | –    | 2500 + 70 | –          |             |      |    | 50       |
| SMT-10G-NS-...-M8D |         | 9,6     | M8x1 | 300 + 30  | 41,1       |             |      |    | –        |

# Abmessungen

## Abmessungen – Befestigung SMBN-10

Download CAD-Daten [www.festo.com](http://www.festo.com)

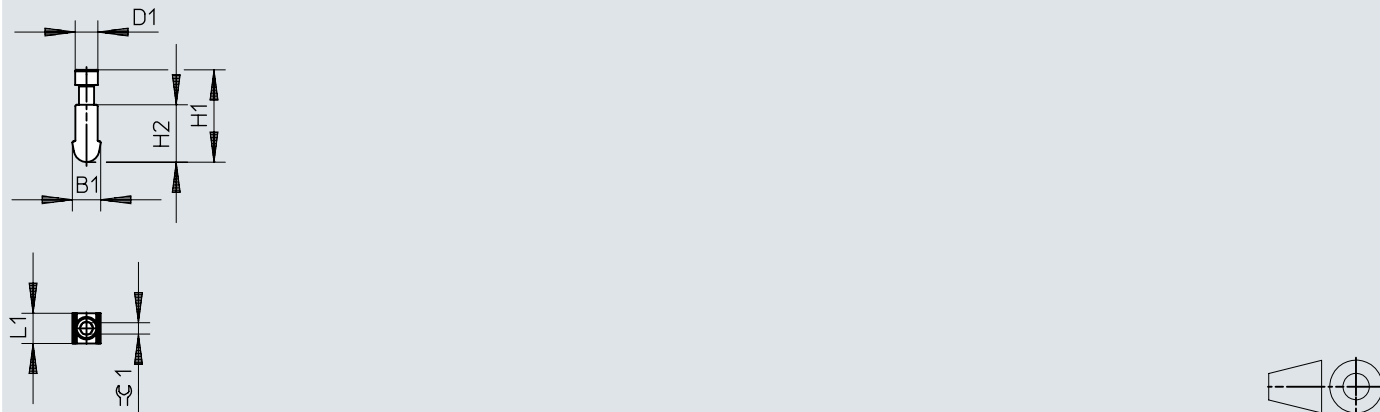


|         | D1 | B1  | H1  | L1 | ∅1  |
|---------|----|-----|-----|----|-----|
| SMBN-10 | M3 | 9,3 | 8,6 | 19 | 1,5 |

## Abmessungen

### Abmessungen – Positionierelement SMM


Download CAD-Daten [www.festo.com](http://www.festo.com)



|        | B1   | D1  | H1    | H2  | L1  | ⊙1  |
|--------|------|-----|-------|-----|-----|-----|
| SMM-10 | 3,75 | 3,0 | 12,23 | 7,6 | 4,0 | 1,5 |

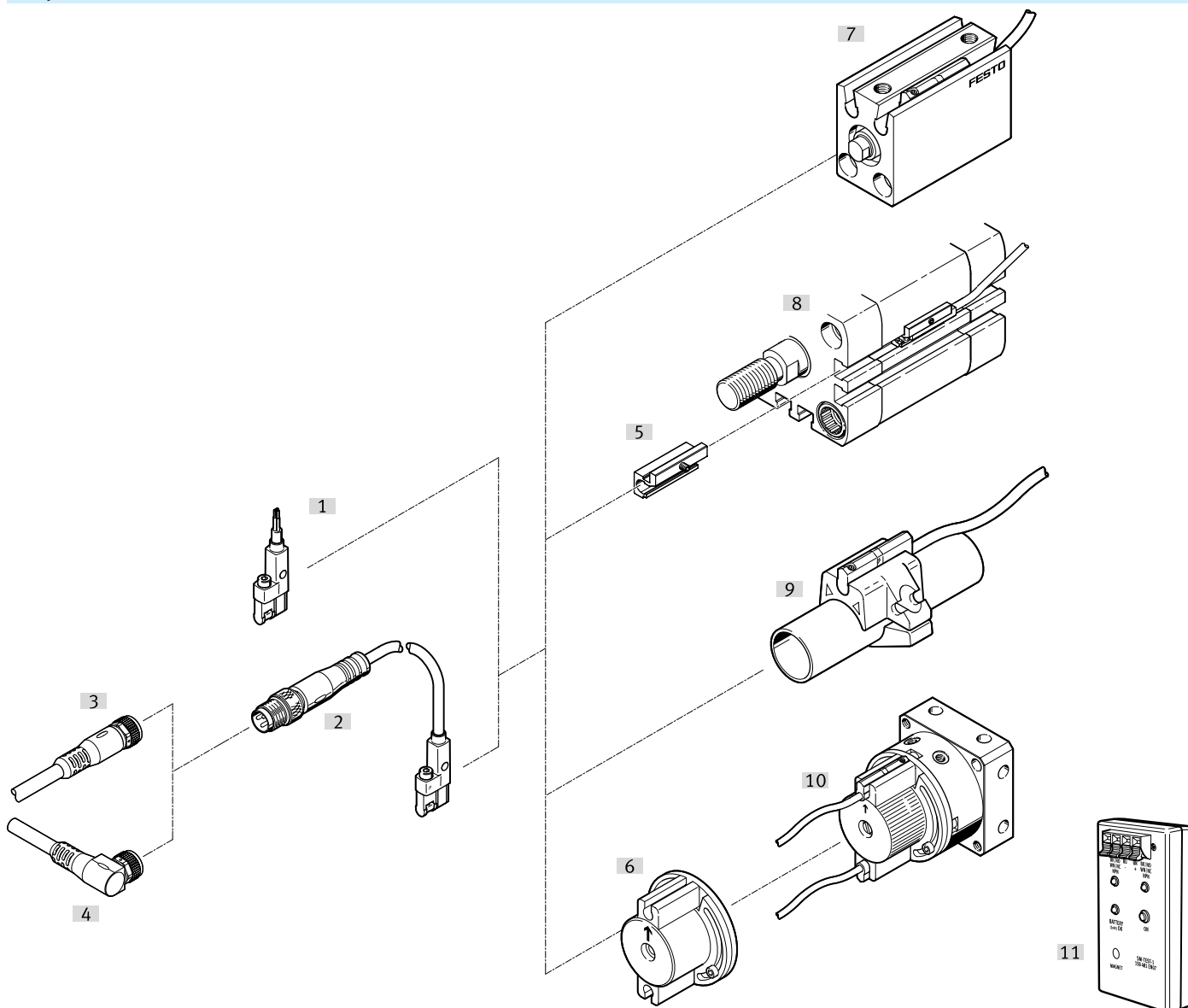


## Bestellangaben

| Bestellangaben  |               |  |   |             |                |                                  |
|---|---------------|--|---|-------------|----------------|----------------------------------|
|   | Schaltausgang | Elektrischer Anschluss 1, Anschlusstechnik | Elektrischer Anschluss 1, Anzahl Pole/Adern | Kabellange | Teile-Nr.      | Typ                              |
|  | NPN           | M8x1 A-codiert nach EN 61076-2-104         | 3   | 0,3 m       | <b>8065029</b> | <b>SMT-10G-NS-24V-E-0,3Q-M8D</b> |
|   |               | offenes Ende                               |   | 2,5 m       | <b>8065030</b> | <b>SMT-10G-NS-24V-E-2,5Q-OE</b>  |
|   | PNP           | M8x1 A-codiert nach EN 61076-2-104         |   | 0,3 m       | <b>547863</b>  | <b>SMT-10G-PS-24V-E-0,3Q-M8D</b> |
|   |               | offenes Ende                               |   | 2,5 m       | <b>547862</b>  | <b>SMT-10G-PS-24V-E-2,5Q-OE</b>  |

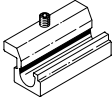
## Peripherieübersicht


### Peripherieübersicht




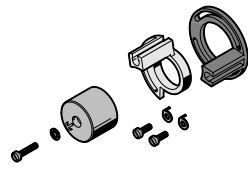
| Zubehör         |                                     | → Link                  |
|-----------------|-------------------------------------|-------------------------|
| Typ/Bestellcode | Beschreibung                        |                         |
| [1]             | Näherungsschalter SMT-10G-....-OE   | <a href="#">smt-10g</a> |
| [2]             | Näherungsschalter SMT-10G-....-M... | <a href="#">smt-10g</a> |
| [3]             | Verbindungsleitung NEBA-M8          | <a href="#">11</a>      |
| [4]             | Verbindungsleitung NEBA-M8          | <a href="#">11</a>      |
| [5]             | Befestigungsbausatz SMBN-10         | <a href="#">11</a>      |
| [6]             | Befestigungsbausatz WSM-....-SME-10 | <a href="#">11</a>      |
| [7]             | Antriebe mit Rundnut                | <a href="#">-</a>       |
| [8]             | Antriebe mit T-Nut                  | <a href="#">-</a>       |
| [9]             | Rundzylinder                        | <a href="#">-</a>       |
| [10]            | Schwenkantrieb DSM                  | <a href="#">dsm</a>     |
| [11]            | Sensortester SM-TEST-1              | <a href="#">11</a>      |

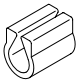
## Zubehör

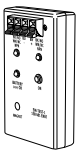
| Befestigungsbausatz SMBN-10   |          |           |         |
|---|----------|-----------|---------|
|   | Baugröße | Teile-Nr. | Typ     |
|  | 10       | 537809    | SMBN-10 |


| Positionierelement SMM  |                   |           |        |
|---|-------------------|-----------|--------|
|   | Werkstoff-Hinweis | Teile-Nr. | Typ    |
|  | RoHS konform      | 547942    | SMM-10 |

| Verbindungsleitung NEBA-M8  |                          |            |                |           |                       |
|---|--------------------------|------------|----------------|-----------|-----------------------|
|   | Kabelaufbau              | Kabellänge | Produktgewicht | Teile-Nr. | Typ                   |
|  | 3 x 0,25 mm <sup>2</sup> | 2,5 m      | 50 g           | ★ 8078230 | NEBA-M8W3-U-2.5-N-LE3 |
|   |                          |            |                | ★ 8078223 | NEBA-M8G3-U-2.5-N-LE3 |
|   |                          | 5 m        | 96 g           | ★ 8078231 | NEBA-M8W3-U-5-N-LE3   |
|   |                          |            |                | ★ 8078224 | NEBA-M8G3-U-5-N-LE3   |

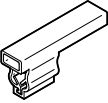
| Befestigungsbausatz für Schwenkantrieb DSM  |          |           |               |
|---|----------|-----------|---------------|
|   | Baugröße | Teile-Nr. | Typ           |
|  | 6        | 173205    | WSM-6-SME-10  |
|   | 8        | 173206    | WSM-8-SME-10  |
|   | 10       | 173207    | WSM-10-SME-10 |

| Befestigungselement SMBK-10   |             |                     |           |         |
|---|-------------|---------------------|-----------|---------|
|   | Bauform     | Befestigungsart     | Teile-Nr. | Typ     |
|  | für Rundnut | geklemmt in Rundnut | 534255    | SMBK-10 |

| Sensortester  |   |           |           |
|---|---|-----------|-----------|
|   | Beschreibung  | Teile-Nr. | Typ       |
|  | justieren von Näherungsschaltern auf dem Zylinder, prüfen der Funktion von Näherungsschaltern mit Hilfe der eingebauten Spannungsquelle | 158481    | SM-TEST-1 |

| Bezeichnungsschilder  |          |           |            |
|---|----------|-----------|------------|
|   | Baugröße | Teile-Nr. | Typ        |
|  | 4x23 mm  | 541598    | ASLR-L-423 |

Zubehör

| Schilderträger   |       |        |         |              |                |                  |
|--|-------|--------|---------|--------------|----------------|------------------|
|  | Länge | Breite | Höhe    | Gebindegröße | Teile-Nr.      | Typ              |
|  | 23 mm | 5,4 mm | 10,1 mm | 100          | <b>8078305</b> | <b>NEAU-LH-1</b> |