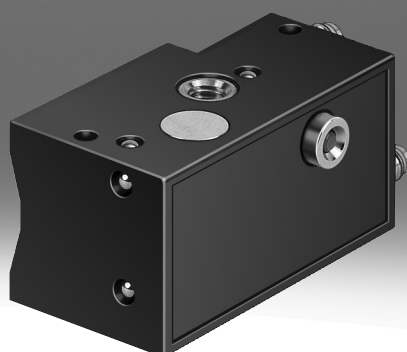


# Näherungsschalter SMPO-1

**FESTO**



## Typenschlüssel

001	Baureihe	
<b>SMPO-1</b>	Näherungsschalter, Blockbauweise, magnetisch	

003	Generation	
<b>B</b>	Baureihe B	

002	Pneumatischer Anschluss	
<b>H</b>	Stecknippel 3 mm	

## Datenblatt

**Allgemeine Technische Daten**

Ventilfunktion	3/2
Messprinzip	magnetisch
Bauform	Blockbauweise
Betriebsmedium	Druckluft nach ISO 8573-1:2010 [6:4:4]
Hinweis zum Betriebs-/ Steuermedium	Geolter Betrieb nicht moglich
Betriebsdruck	2 ... 6 bar
Pneumatischer Anschluss	Stecknippel PK-3
Umgebungstemperatur	-15 ... 60°C
LABS-Konformitat	VDMA24364-B2-L
Produktgewicht	14 g
RoHS-Zustand	RoHS konform nach EU-Richtlinie
Ausnahme nach EU-RoHS Anhang III	Ausnahme 6c

**Eingangssignal/Messelement**

Messprinzip	magnetisch
Umgebungstemperatur	-15 ... 60°C
Reproduzierbarkeit des Schaltwertes <sup>1)</sup>	+/- 0,2 mm

1) Gilt nur bei verdrehgesicherten Antrieben.

**Schaltausgang**

Reproduzierbarkeit des Schaltwertes	+/- 0,2 mm
Schaltzustandsanzeige	optisch
Einschaltzeit	30 ms
Ausschaltzeit	25 ms

**Anzeige/Bedienung**

Schaltzustandsanzeige	optisch
-----------------------	---------

**Mechanik**

Befestigungsart	mit Durchgangsbohrung, mit Zubehor
Werkstoff Gehause	Messing, PA, POM
Produktgewicht	14 g

**Immission/Emission**

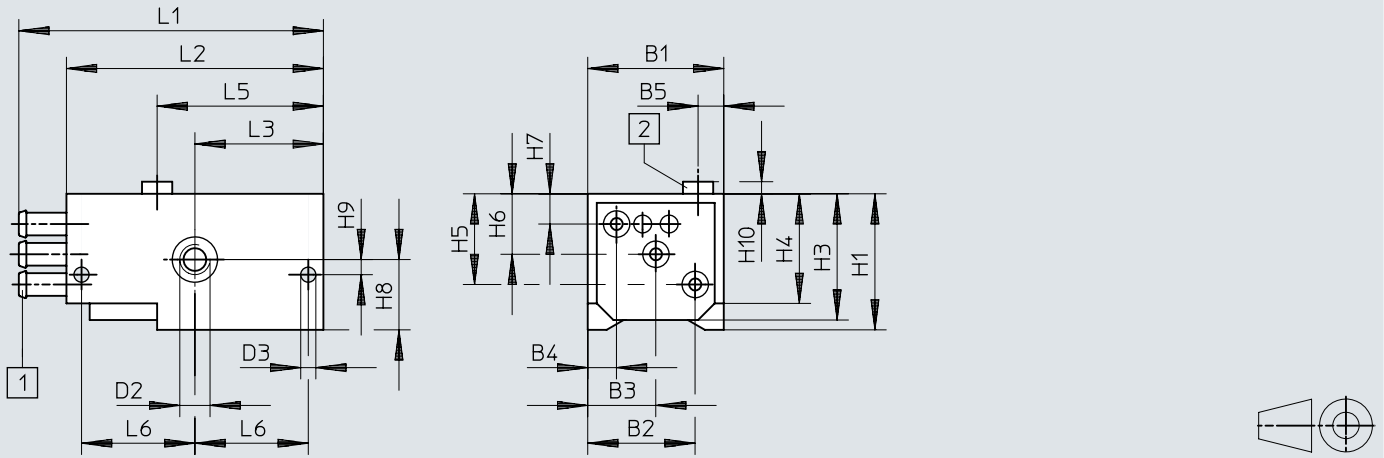
Schutzart	IP65
Explosionsschutz	Zone 1 (ATEX), Zone 2 (ATEX), Zone 21 (ATEX), Zone 22 (ATEX)
ATEX-Bescheinigung	fur Zone 1, 2, 21, 22
Korrosionsbestandigkeits- klasse KBK <sup>1)</sup>	1 - niedrige Korrosionsbeanspruchung

1) Weitere Informationen [www.festo.com/x/topic/kbk](http://www.festo.com/x/topic/kbk)

## Abmessungen

### Abmessungen – SMPO-1-H-B

Download CAD-Daten → [www.festo.com](http://www.festo.com)



[1] Stecknippel fur Schlauch-Innen- $\varnothing$  3 mm

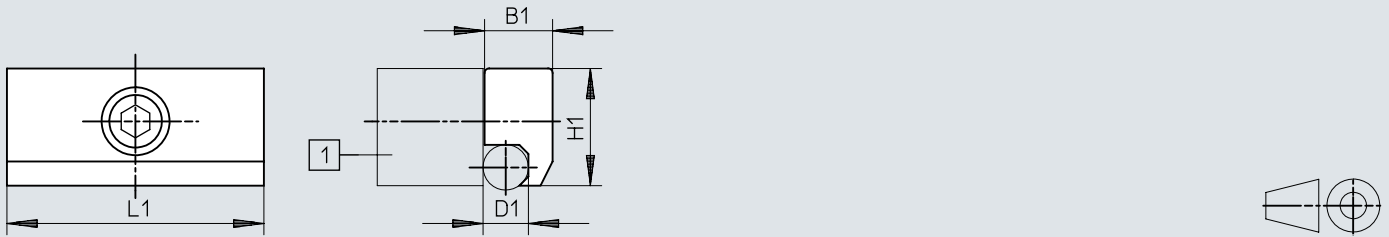
[2] Schaltzustandsanzeige

	B1	B2	B3	B4	B5	D2	D3 $\varnothing$	H1	H3	H4	H5
	-0,2	$\pm 0,2$	$\pm 0,2$	$\pm 0,1$	$\pm 0,1$		$\pm 0,1$	$\pm 0,2$	$\pm 0,2$	$\pm 0,2$	$\pm 0,2$
SMPO-1-H-B	18	14,2	9	3,8	3,4	M4	2	18	16,7	14,5	12
	H6	H7	H8	H9	H10	L1	L2	L3	L5	L6	
	$\pm 0,2$	$\pm 0,1$	$\pm 0,2$	$\pm 0,1$	$\pm 0,1$		$\pm 0,3$	$\pm 0,2$	$\pm 0,2$	$\pm 0,2$	
SMPO-1-H-B	8	4	9,3	2	1,6	$\sim 40,3$	34	17	22	15	

## Abmessungen

### Abmessungen – Befestigungsbausatz SMB-1

Download CAD-Daten → [www.festo.com](http://www.festo.com)



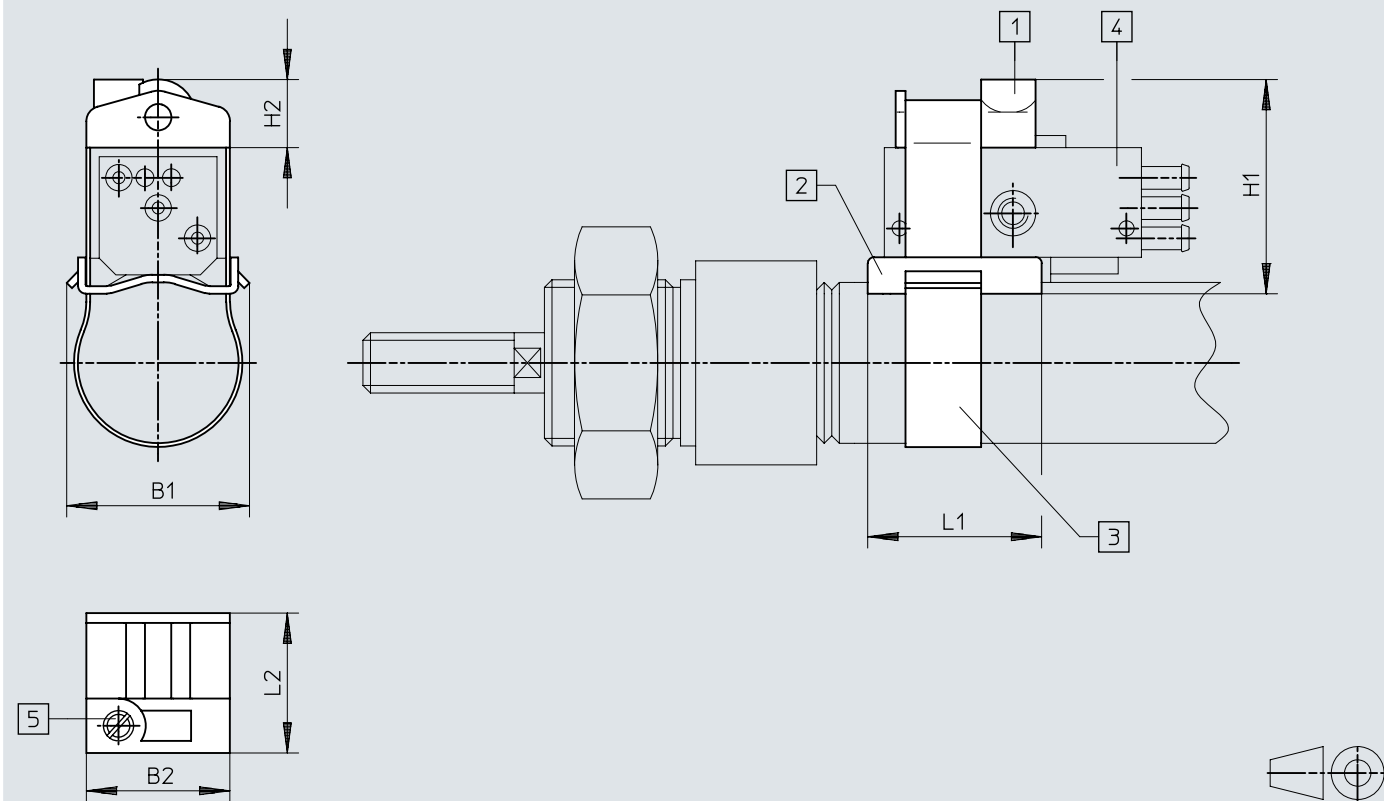
[1] Näherungsschalter SMEO, SMT0, SMPO-1

		B1	D1 ∅	H1	L1
SMB-1	32 ... 100	9	6	15,5	34

## Abmessungen

Abmessungen – Befestigungsbausatz SMBS


Download CAD-Daten → [www.festo.com](http://www.festo.com)



- [1] Winkelaufnahme
- [2] Grundplatte
- [3] Spannband SMBS-1 = 180 mm, SMBS-2 = 400 mm
- [4] Näherungsschalter SMPO-1-H-B
- [5] Befestigungsschraube Anziehdrehmoment 30 bis 40 Ncm

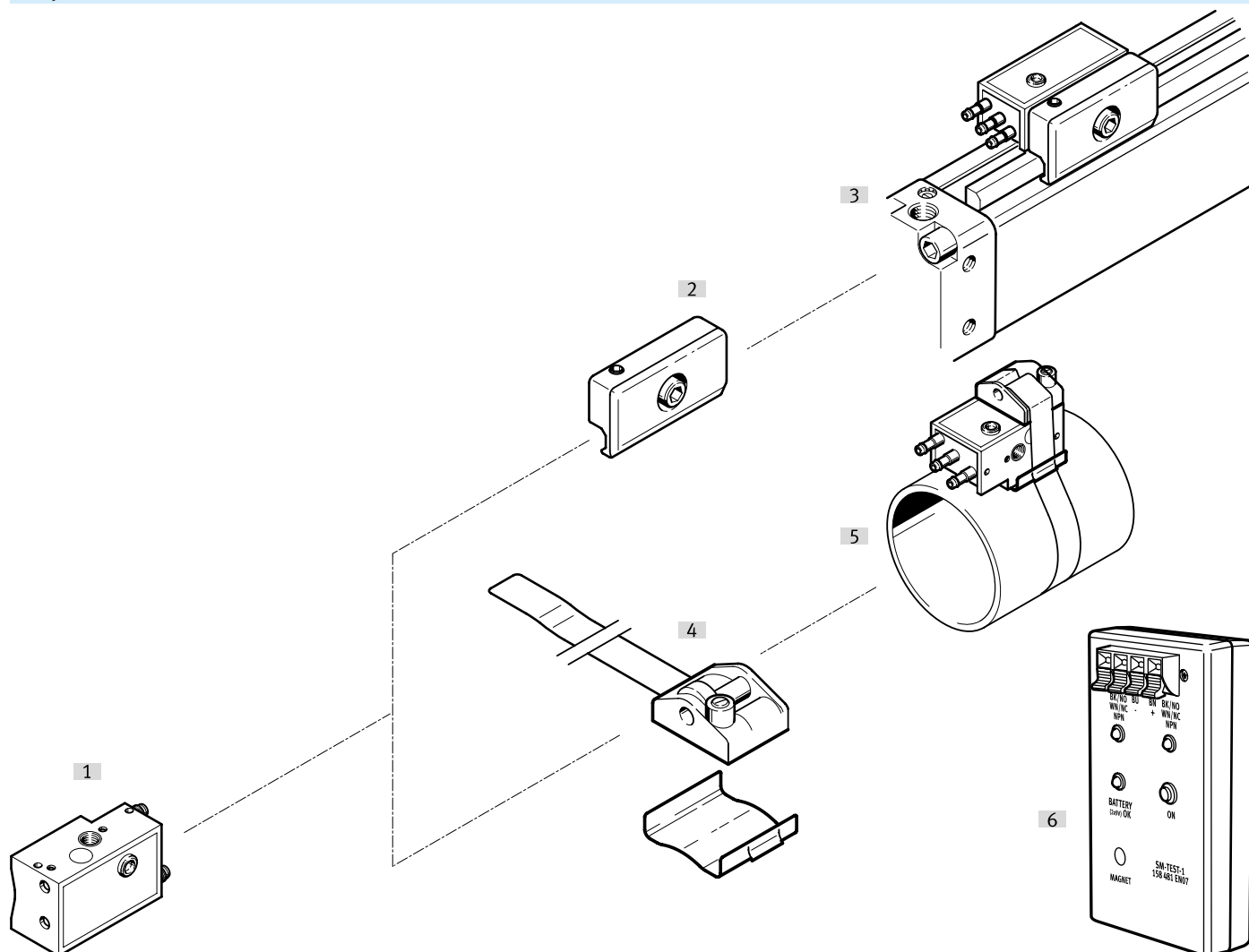
		B1	B2	H1	H2	L1	L2
SMBS-1	8 ... 25	24,2	19	~29	9	23	18,5
SMBS-2	32 ... 100						

## Bestellangaben

Bestellangaben					
	Ventilfunktion	Pneumatischer Anschluss	ATEX-Bescheinigung	Teile-Nr.	Typ
	3/2	Stecknippel PK-3	für Zone 1, 2, 21, 22	<b>31008</b>	<b>SMPO-1-H-B</b>

## Peripherieübersicht

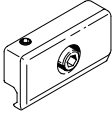
### Peripherieübersicht

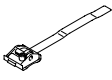


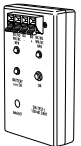
Zubehör		→ Seite/Internet
Typ/Bestellcode	Beschreibung	
[1] Näherungsschalter SMPO-1, pneumatisch	Pneumatisch	sm-po-1
[2] Befestigungsbausatz SMB-1	<ul style="list-style-type: none"> <li>• Für Antriebe mit Zuganker Ø 6 mm oder Befestigungsleiste</li> <li>• Für Normzylinder DSBG</li> </ul>	9
[3] Flachzylinder DZH	Ø 32 ... 63 mm	–
[4] Befestigungsbausatz SMBS	Für Rundzylinder	9
[5] Rundzylinder	Ø 8 ... 100 mm	–
[6] Sensortester SM-TEST-1	Prüfen der Funktion von Näherungsschaltern mit Hilfe der eingebauten Spannungsquelle. Justieren von Näherungsschaltern auf dem Zylinder	sm-test-1



## Zubehor

Befestigungsbausatz SMB-1					
	Baugroe	RoHS-Zustand	LABS-Konformitat	Teile-Nr.	Typ
	1	RoHS konform nach EU-Richtlinie	VDMA24364-B2-L	<b>11886</b>	<b>SMB-1</b>

Befestigungsbausatz SMBS					
	Baugroe	RoHS-Zustand	LABS-Konformitat	Teile-Nr.	Typ
	1	RoHS konform nach EU-Richtlinie	VDMA24364-B2-L	<b>151225</b>	<b>SMBS-1</b>
	2			<b>151226</b>	<b>SMBS-2</b>

Sensortester SM-Test-1					
	Betriebsspannungsbereich DC	Umgebungstemperatur	Schutzart	Teile-Nr.	Typ
	12 ... 20 V	0 ... 40 C	IP20	<b>158481</b>	<b>SM-TEST-1</b>