

Druckregelventile MS-LR/LRB/LRP/LRPB, Baureihe MS

FESTO



★ Festo Kernprogramm
Löst 80% Ihrer Automatisierungsaufgaben

Weltweit: Schnell verfügbar, auch langfristig
Gewohnt gut: Immer in Festo Qualität
Schnell zum Ziel: Einfache Auswahl

Das Festo Kernprogramm ist eine Vorauswahl der wichtigsten Funktionen und Produkte – Teil unseres gesamten Produktportfolios. Im Kernprogramm finden Sie das beste Preis-Leistungs-Verhältnis für Ihre Automatisierung.

Schauen Sie
nach dem
Stern!

Merkmale

Wartungsgeräte der Baureihe MS

Lösungen für jeden Einsatzfall

Breites Programm, hoch funktionale Komponenten und vielfältige Services: Mit der Baureihe MS bietet Festo ein ganzheitliches Konzept für Ihre Druckluftaufbereitung. Geeignet für einfache Standardanwendungen ebenso wie für anwendungsspezifische Lösungen mit höchsten Anforderungen an die Qualität.

Erhältlich als Einzelkomponente, vorkonfektionierte Kombination ab Lager, anwendungsspezifische Kombination oder einbaufertige Komplettlösung. Die fünf Baugrößen der Baureihe MS erzielen dabei höchste Durchflüsse bei geringem Platzbedarf.

CAD-Modelle und Konfigurator

Komfortable Hilfen zur Planung und Auswahl anwendungsspezifischer Einzelgeräte und Kombinationen. Mit dem Produktkonfigurator schnell und individuell konfigurieren und die Bestelldaten einfach übernehmen.

Engineering Tools

Auswahltool für die passende Wartungsgeräte-Kombination ohne Überdimensionierung und die richtige Luftreinheitsklasse: [→ www.festo.com/engineering/wartungseinheit](http://www.festo.com/engineering/wartungseinheit)

Individuell kombinierbare Funktionsmodule

Druckregel-, Einschalt- und Druckaufbauventile mit Sicherheitsfunktion, Filter, Druck- und Durchflusssensoren, Trockner, Sensoren und Öler. Damit lässt sich für jede Aufgabe die passende Lösung zusammenstellen. Durch den modularen Aufbau sind die Komponenten frei miteinander kombinierbar. Ein einfaches Verbindungssystem erspart Zeit beim Austausch einzelner Module ohne Demontage der kompletten Kombination. Auch sind viele Komponenten nach UL und ATEX zertifiziert.

Air quality

This program supports configuring an appropriate service unit. Please insert the required air cleanliness either by your application or an ISO code or by direct selection of air filters.

Selection criteria: Application

Filter combination is proposed based upon your selected application

- standard pneumatics operation of valves and cylinders, e.g. in automotive industry, secondary packaging
- mining and building industry applications without special air cleanliness requirements
- application of pressure operated tools and machines pneumatic hammer, air engine, positioning with proportional valve
- electronic, flatpanel and solar industry, textile and paper production application with residual oil content <math>< 0.5 \text{ mg/m}^3</math>
- painting, powder coating, air bearing application with residual oil content <math>< 0.01 \text{ mg/m}^3</math>
- food and beverage industry, optics application with residual oil content <math>< 0.003 \text{ mg/m}^3</math> reduction of oil vapours and aromas

Selection criteria: ISO-class

Filter combination is proposed based upon the air cleanliness class according to ISO 8573-1:2019

particle : 4 * : oil

ISO

Direct filter selection

Independent selection of filter combination

- 40 µm Filter
- 5 µm Filter
- 1 µm Fine Filter
- 0.01 µm Micro Filter *
- Active Carbon Filter



* Downstream from the compressor the water content is assumed to be ISO class 4, better classes can be achieved by applying an adsorption dryer PAD or a membrane dryer LDM

* To enhance the filter lifetime and in consequence the maintenance interval arrange a 1 µm Fine Filter in front of the 0.01 µm Micro Filter as a preliminary filter.

Integrierte Sensorik

Druck- und Durchflusssensorik

Sicherheitsfunktionen

Druckaufbau- und Entlüftungsventile MS6-SV/MS9-SV

Energie sparen

Wartungsgeräte-Kombinationen MSE6

Intelligenter Größenmix



- Höchste Maschinenverfügbarkeit durch kontrollierte Prozesse
- Zuverlässige Druckluftaufbereitung und -versorgung der Anlage
- Integrierbar oder Stand-alone
- Einfach anschließbar durch M8/M12-Stecker

- Zuverlässiges und schnelles Entlüften von Anlagen bis zu Performance Level e, nach EN ISO 13849-1 zertifiziert
- Integrierte Druckaufbaufunktion

- Vollautomatische Überwachung und Regelung der Druckluftversorgung
- Automatische Absperrung der Druckluft im Stand-by-Betrieb
- Erkennung und Meldung von Leckagen
- Condition Monitoring von prozessrelevanten Daten

- Optimaler Durchfluss bei bis zu 18 % geringerer Baugröße
- Ausgezeichnete Energieeffizienz
- Kostentoptimierte Kombinationen – bis zu 30 % sparen!

Baugrößenunterschiede

Baugröße		MS4	MS6	MS9	MS12
Rastermaß	[mm]	40	62	90	124
Anschlussgrößen		G1/8, G1/4, G3/8	G1/4, G3/8, G1/2, G3/4	G1/2, G3/4, G1, G1 1/4, G1 1/2	G1, G1 1/4, G1 1/2, G2
Normalnendurchfluss qnN ¹⁾	[l/min]	1800	6500	20000	22000

1) Am Beispiel Druckregelventil MS-LR

Merkmale

Hinweis

Information

Einen kurzen Überblick über das Produktprogramm Wartungsgeräte Baureihe MS liefern die folgenden Seiten.

Ausführliche Informationen und alle technischen Daten finden Sie in der Dokumentation zum entsprechenden Wartungsgerät.





Zubehör wie Anschlussplatten oder Befestigungswinkel können sowohl über den Konfigurator als auch separat bestellt werden.

Aufbau einer Wartungsgeräte-Kombination







Die Reihenfolge der einzelnen Wartungsgeräte innerhalb einer Kombination ist von Bedeutung in Hinblick auf Sicherheit und Funktionalität. Nicht jede Reihenfolge der Wartungsgeräte in Durchflussrichtung ist möglich. Sie unterliegt Einschränkungen und Regeln.

Sicher und bequem ist die Zusammenstellung der einzelnen Wartungsgeräte über den Konfigurator der Wartungsgeräte-Kombination MSB. Dieser kontrolliert die Einhaltung dieser Regeln. Als Ergebnis erhalten Sie eine komplett montierte Kombination, wenn nötig auch mit UL- oder ATEX-Zulassung. Bei der Zusammenstellung einer Kombination aus einzeln konfigurierten und bestellten Wartungsgeräten müssen die nebenstehenden Punkte unbedingt eingehalten werden.







- Regler MS-LFR/LR/LRP sind in Durchflussrichtung nur mit gleichem oder fallendem Druckregelbereich zulässig
- Filter MS-LFR/LF/LFM/LFX sind in Durchflussrichtung nur mit steigender Filterfeinheit zulässig
- Öler MS-LOE sind in Durchflussrichtung vor einem Filter MS-LFR/LFM/LF/LFX, Wasserabscheider MS-LWS oder Membran-Lufttrockner MS-LDM1 nicht zulässig
- In Durchflussrichtung muss vor einem AktivkohlfILTER MS-LFX oder Membran-Lufttrockner MS-LDM1 ein Feinstfilter MS-LFM stehen
- Kein Durchflusssensor SFAM direkt nach einem Regler MS-LFR/LR, sondern Abzweigmodul MS-FRM dazwischen positionieren
- Druckaufbau- und Entlüftungsventil MS-SV muss das letzte Wartungsgerät in Durchflussrichtung sein

Produktprogramm Wartungsgeräte Baureihe MS								
Typ	Beschreibung	Baugröße	Pneumatischer Anschluss			Anschlussplatte mit Gewinde		
			Steckanschluss	Innengewinde		G		NPT
			M	G	NPT	G	NPT	
Kombinationen								
Wartungsgeräte-Kombinationen MSB-FRC Datenblätter → Internet: msb								
	Kombinationen aus Filter-Regelventil und Öler	4	–	–	1/8, 1/4	–	–	–
		6	–	–	1/4, 3/8, 1/2	–	–	–
Wartungsgeräte-Kombinationen MSB Datenblätter → Internet: msb								
	bestimmte Kombinationen vordefiniert	4	–	–	1/4	–	–	–
		6	–	–	1/2	–	–	–
	Kombinationen frei konfigurierbar	4	–	–	1/8, 1/4	–	1/8, 1/4, 3/8	1/8, 1/4, 3/8
		6	–	–	1/4, 3/8, 1/2	–	1/4, 3/8, 1/2, 3/4	1/4, 3/8, 1/2, 3/4
		9	–	–	3/4, 1	3/4, 1	1/2, 3/4, 1, 1 1/4, 1 1/2	1/2, 3/4, 1, 1 1/4, 1 1/2
Wartungsgeräte-Kombinationen MSE6 Datenblätter → Internet: mse6								
	Kombinationen mit Feldbus-Anbindung zur Druck-, Durchfluss und Verbrauchserfassung	6	–	–	–	–	1/2	–










Merkmale

Produktprogramm Wartungsgeräte Baureihe MS								
Typ	Beschreibung	Bau- größe	Pneumatischer Anschluss			Anschlussplatte mit Gewinde		
			Steck- anschluss	Innengewinde		G		NPT
			M	G	NPT	G		NPT
Einzelgeräte								
Filter-Regelventile MS-LFR Datenblätter → Internet: ms2-lfr; ms4-lfr; ms6-lfr; ms9-lfr; ms12-lfr								
	Filter und Druckregelventil in einem Gerät, Filterfeinheit 5 oder 40 µm	2	QS-6	M5	–	–	–	–
		4	–	–	1/8, 1/4	–	1/8, 1/4, 3/8	1/8, 1/4, 3/8
		6	–	–	1/4, 3/8, 1/2	–	1/4, 3/8, 1/2, 3/4	1/4, 3/8, 1/2, 3/4
		9	–	–	3/4, 1	3/4, 1	1/2, 3/4, 1, 1 1/4, 1 1/2	1/2, 3/4, 1, 1 1/4, 1 1/2
		12	–	–	–	–	1, 1 1/4, 1 1/2, 2	–
Filter-Regelventile MS-LFR-B Datenblätter → Internet: ms4-lfr-b; ms6-lfr-b								
	Filter und Druckregelventil in einem Gerät im Polymergehäuse, Filterfeinheit 5 oder 40 µm	4	–	–	1/4	–	–	–
		6	–	–	1/2	–	–	–
Filter MS-LF Datenblätter → Internet: ms4-lf; ms6-lf; ms9-lf; ms12-lf								
	Filterfeinheit 5 oder 40 µm	4	–	–	1/8, 1/4	–	1/8, 1/4, 3/8	1/8, 1/4, 3/8
		6	–	–	1/4, 3/8, 1/2	–	1/4, 3/8, 1/2, 3/4	1/4, 3/8, 1/2, 3/4
		9	–	–	3/4, 1	3/4, 1	1/2, 3/4, 1, 1 1/4, 1 1/2	1/2, 3/4, 1, 1 1/4, 1 1/2
		12	–	–	–	–	1, 1 1/4, 1 1/2, 2	–
Fein- und Feinfilter MS-LFM Datenblätter → Internet: ms4-lfm; ms6-lfm; ms9-lfm; ms12-lfm								
	Filterfeinheit 0,01 oder 1 µm	4	–	–	1/8, 1/4	–	1/8, 1/4, 3/8	1/8, 1/4, 3/8
		6	–	–	1/4, 3/8, 1/2	–	1/4, 3/8, 1/2, 3/4	1/4, 3/8, 1/2, 3/4
		9	–	–	3/4, 1	3/4, 1	1/2, 3/4, 1, 1 1/4, 1 1/2	1/2, 3/4, 1, 1 1/4, 1 1/2
		12	–	–	–	–	1, 1 1/4, 1 1/2, 2	–
Aktivkohlefilter MS-LFX Datenblätter → Internet: ms4-lfx; ms6-lfx; ms9-lfx; ms12-lfx								
	Zur Entfernung von flüssigen und gasförmigen Ölbestandteilen	4	–	–	1/8, 1/4	–	1/8, 1/4, 3/8	1/8, 1/4, 3/8
		6	–	–	1/4, 3/8, 1/2	–	1/4, 3/8, 1/2, 3/4	1/4, 3/8, 1/2, 3/4
		9	–	–	3/4, 1	3/4, 1	1/2, 3/4, 1, 1 1/4, 1 1/2	1/2, 3/4, 1, 1 1/4, 1 1/2
		12	–	–	–	–	1, 1 1/4, 1 1/2, 2	–
Wasserabscheider MS-LWS Datenblätter → Internet: ms6-lws; ms9-lws; ms12-lws								
	Befreit die Druckluft von Kondenswasser, wartungsfrei	6	–	–	1/4, 3/8, 1/2	–	1/4, 3/8, 1/2, 3/4	1/4, 3/8, 1/2, 3/4
		9	–	–	3/4, 1	3/4, 1	1/2, 3/4, 1, 1 1/4, 1 1/2	1/2, 3/4, 1, 1 1/4, 1 1/2
		12	–	–	–	–	1, 1 1/4, 1 1/2, 2	–






Merkmale

Produktprogramm Wartungsgeräte Baureihe MS								
Typ	Beschreibung	Bau- größe	Pneumatischer Anschluss				Anschlussplatte mit Gewinde	
			Steck- anschluss	Innengewinde				G
			M	G	NPT			
Einzelgeräte								
Druckregelventile MS-LR Datenblätter → Internet: ms2-lr; ms4-lr; ms6-lr; ms9-lr; ms12-lr								
	Zur Einstellung des gewünschten Betriebsdrucks, 4 Druckregelbereiche	2	QS-6	M5	–	–	–	–
		4	–	–	1/8, 1/4	–	1/8, 1/4, 3/8	1/8, 1/4, 3/8
		6	–	–	1/4, 3/8, 1/2	–	1/4, 3/8, 1/2, 3/4	1/4, 3/8, 1/2, 3/4
		9	–	–	3/4, 1	3/4, 1	1/2, 3/4, 1, 1 1/4, 1 1/2	1/2, 3/4, 1, 1 1/4, 1 1/2
		12	–	–	–	–	1, 1 1/4, 1 1/2, 2	–
Druckregelventile MS-LR-B Datenblätter → Internet: ms4-lr-b; ms6-lr-b								
	Zur Einstellung des gewünschten Betriebsdrucks, im Polymergehäuse	4	–	–	1/4	–	–	–
		6	–	–	1/2	–	–	–
Druckregelventile MS-LRB Datenblätter → Internet: ms4-lrb; ms6-lrb								
	Zum Aufbau einer Reglerbatterie mit voneinander unabhängigen Druckregelbereichen. Der Druckausgang ist vorn oder hinten.	4	–	–	1/4	–	1/8, 1/4, 3/8	–
		6	–	–	1/2	–	1/4, 3/8, 1/2, 3/4	–
Präzisions-Druckregelventile MS-LRP Datenblätter → Internet: ms6-lrp								
	Zur präzisen Einstellung des gewünschten Betriebsdrucks, 4 Druckregelbereiche, Druckhysterese 0,02 bar	6	–	–	1/4, 3/8, 1/2	–	1/4, 3/8, 1/2, 3/4	1/4, 3/8, 1/2, 3/4
Präzisions-Druckregelventile MS-LRPB Datenblätter → Internet: ms6-lrpb								
	Zum Aufbau einer Reglerbatterie mit voneinander unabhängigen Druckregelbereichen. Der Druckausgang ist vorn oder hinten.	6	–	–	1/2	–	1/4, 3/8, 1/2, 3/4	–
Öler MS-LOE Datenblätter → Internet: ms4-loe; ms6-loe; ms9-loe; ms12-loe								
	Führt der Druckluft eine fein dosierbare Ölmenge zu. Der Ölnebelanteil ist proportional zur Durchflussmenge der Druckluft.	4	–	–	1/8, 1/4	–	1/8, 1/4, 3/8	1/8, 1/4, 3/8
		6	–	–	1/4, 3/8, 1/2	–	1/4, 3/8, 1/2, 3/4	1/4, 3/8, 1/2, 3/4
		9	–	–	3/4, 1	3/4, 1	1/2, 3/4, 1, 1 1/4, 1 1/2	1/2, 3/4, 1, 1 1/4, 1 1/2
		12	–	–	–	–	1, 1 1/4, 1 1/2, 2	–

Merkmale

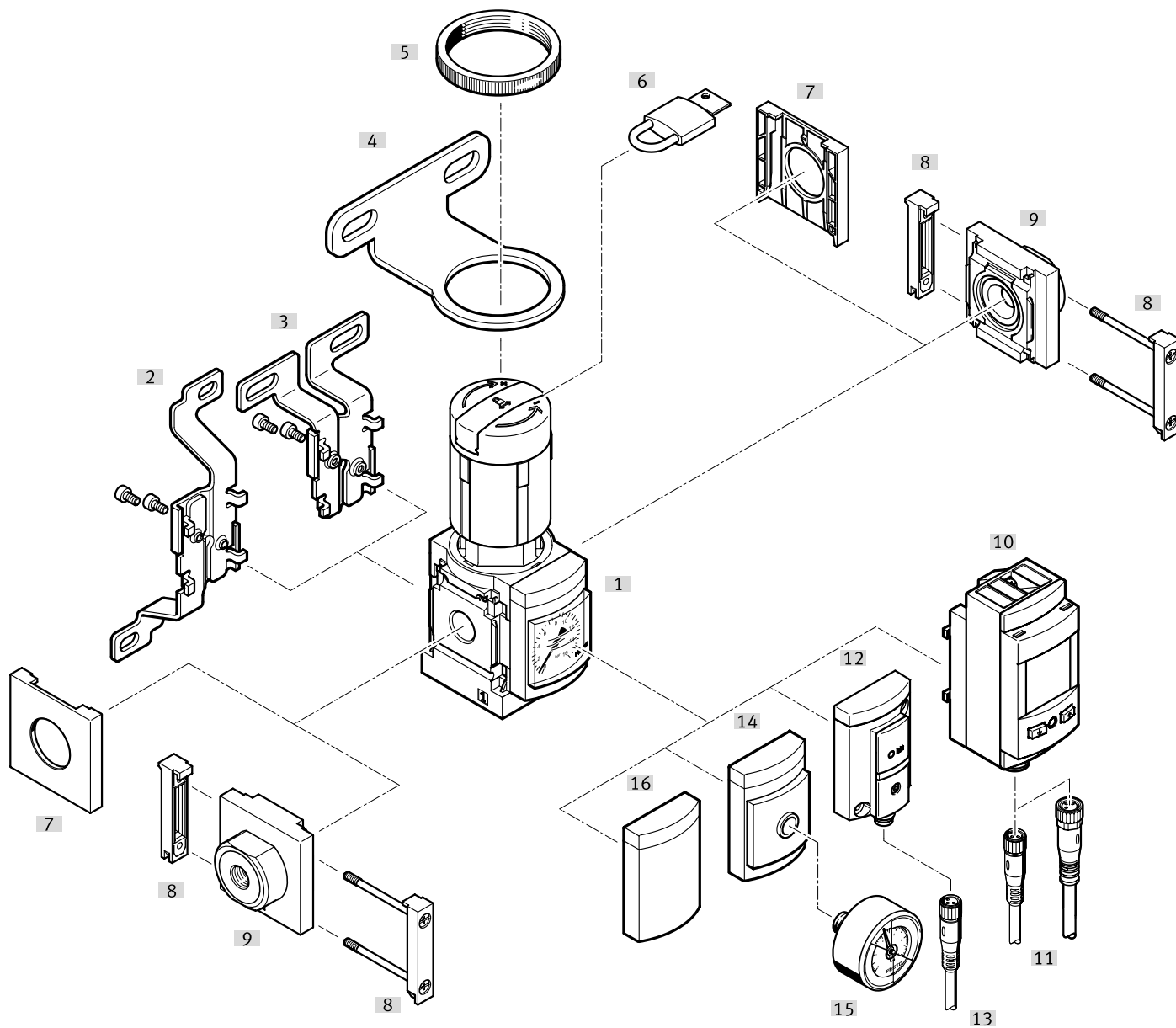
Produktprogramm Wartungsgeräte Baureihe MS								
Typ	Beschreibung	Bau- größe	Pneumatischer Anschluss			Anschlussplatte mit Gewinde		
			Steck- anschluss	M	G	NPT	G	NPT
Einzelgeräte								
Einschaltventile MS-EM Datenblätter → Internet: ms4-em; ms6-em; ms9-em; ms12-em								
	Manuell betätigtes Einschaltventil zum Be- und Entlüften von pneumatischen Anlagen.	4	–	–	1/8, 1/4	–	1/8, 1/4, 3/8	1/8, 1/4, 3/8
		6	–	–	1/4, 3/8, 1/2	–	1/4, 3/8, 1/2, 3/4	1/4, 3/8, 1/2, 3/4
		9	–	–	3/4, 1	3/4, 1	1/2, 3/4, 1, 1 1/4, 1 1/2	1/2, 3/4, 1, 1 1/4, 1 1/2
		12	–	–	–	–	1, 1 1/4, 1 1/2, 2	–
Einschaltventile MS-EE Datenblätter → Internet: ms4-ee; ms6-ee; ms9-ee; ms12-ee								
	Elektrisch betätigtes Einschaltventil zum Be- und Entlüften von pneumatischen Anlagen.	4	–	–	1/8, 1/4	–	1/8, 1/4, 3/8	1/8, 1/4, 3/8
		6	–	–	1/4, 3/8, 1/2	–	1/4, 3/8, 1/2, 3/4	1/4, 3/8, 1/2, 3/4
		9	–	–	3/4, 1	3/4, 1	1/2, 3/4, 1, 1 1/4, 1 1/2	1/2, 3/4, 1, 1 1/4, 1 1/2
		12	–	–	–	–	1, 1 1/4, 1 1/2, 2	–
Einschaltventile MS-EE-B Datenblätter → Internet: ms4-ee-b; ms6-ee-b								
	Elektrisch betätigtes Einschaltventil im Polymergehäuse zum Be- und Entlüften von pneumatischen Anlagen.	4	–	–	1/4	–	–	–
		6	–	–	1/2	–	–	–
Druckaufbauventile MS-DL Datenblätter → Internet: ms4-dl; ms6-dl; ms12-dl								
	Pneumatisch betätigtes Druckaufbauventil zum langsamen Belüften und zum Entlüften von pneumatischen Anlagen.	4	–	–	1/8, 1/4	–	1/8, 1/4, 3/8	1/8, 1/4, 3/8
		6	–	–	1/4, 3/8, 1/2	–	1/4, 3/8, 1/2, 3/4	1/4, 3/8, 1/2, 3/4
		12	–	–	–	–	1, 1 1/4, 1 1/2, 2	–
Druckaufbauventile MS-DE Datenblätter → Internet: ms4-de; ms6-de; ms12-de								
	Elektrisch betätigtes Druckaufbauventil zum langsamen Belüften und zum Entlüften von pneumatischen Anlagen.	4	–	–	1/8, 1/4	–	1/8, 1/4, 3/8	1/8, 1/4, 3/8
		6	–	–	1/4, 3/8, 1/2	–	1/4, 3/8, 1/2, 3/4	1/4, 3/8, 1/2, 3/4
		12	–	–	–	–	1, 1 1/4, 1 1/2, 2	–
Einschaltventile MS-EDE-B Datenblätter → Internet: ms4-edeb; ms6-edeb								
	Elektrisch betätigtes Druckaufbauventil im Polymergehäuse zum langsamen Belüften und zum Entlüften von pneumatischen Anlagen.	4	–	–	1/4	–	–	–
		6	–	–	1/2	–	–	–
Druckaufbau- und Entlüftungsventile MS-SV Datenblätter → Internet: ms6-sv; ms9-sv								
	Zum sanften Druckaufbau und schnellen, sicheren Druckabbau in pneumatischen Leitungssystemen. Bis Kategorie 1, PL c.	6	–	–	1/2	–	1/4, 3/8, 1/2, 3/4	1/4, 3/8, 1/2, 3/4
		9	–	–	3/4, 1	3/4, 1	1/2, 3/4, 1, 1 1/4, 1 1/2	1/2, 3/4, 1, 1 1/4, 1 1/2
	Bis Kategorie 3, PL d. Bei optionalen Ausbau bis Kategorie 4, PL e.	6	–	–	1/2	–	1/4, 3/8, 1/2, 3/4	1/4, 3/8, 1/2, 3/4
		9	–	–	3/4, 1	3/4, 1	1/2, 3/4, 1, 1 1/4, 1 1/2	1/2, 3/4, 1, 1 1/4, 1 1/2
	Bis Kategorie 4, PL e.	6	–	–	1/2	–	1/4, 3/8, 1/2, 3/4	–
		9	–	–	3/4, 1	3/4, 1	1/2, 3/4, 1, 1 1/4, 1 1/2	–

Merkmale

Produktprogramm Wartungsgeräte Baureihe MS								
Typ	Beschreibung	Bau- größe	Pneumatischer Anschluss					
			Steck- anschluss	Innengewinde			Anschlussplatte mit Gewinde	
				M	G	NPT	G	NPT
Einzelgeräte								
Membran-Lufttrockner MS-LDM1 Datenblätter → Internet: ms4-ldm; ms6-ldm								
	Verschleißfreier Membran-trockner mit Eigenluftverbrauch	4	–	–	1/8, 1/4	–	1/8, 1/4, 3/8	1/8, 1/4, 3/8
		6	–	–	1/4, 3/8, 1/2	–	1/4, 3/8, 1/2, 3/4	1/4, 3/8, 1/2, 3/4
Abzweigmodule MS-FRM Datenblätter → Internet: ms4-frm; ms6-frm; ms9-frm; ms12-frm								
	Luftverteiler mit 4 Anschlüssen	4	–	–	1/8, 1/4	–	1/8, 1/4, 3/8	–
		6	–	–	1/4, 3/8, 1/2	–	1/4, 3/8, 1/2, 3/4	–
		9	–	–	3/4, 1	3/4, 1	1/2, 3/4, 1, 1 1/4, 1 1/2	1/2, 3/4, 1, 1 1/4, 1 1/2
		12	–	–	–	–	1, 1 1/4, 1 1/2, 2	–
Verteilerblöcke MS-FRM-FRZ Datenblätter → Internet: ms4-frm-frz; ms6-frm-frz								
	Luftverteiler mit 4 Anschlüssen und halber Rastermaßbreite	4	–	–	–	–	–	–
		6	–	–	–	–	–	–
Durchflusssensoren SFAM Datenblätter → Internet: sfam								
	Für absolute Durchflussinformationen und kumulierte Luftverbrauchsmessung	6	–	–	–	–	1/2	1/2
		9	–	–	–	–	1, 1 1/2	1, 1 1/2
Proportional-Druckregelventil VPPE Datenblätter → Internet: vppe								
	Vorgesteuertes Druckregelventil mit oder ohne Display	6	–	–	–	–	–	–
		9	–	–	–	–	–	–

Peripherieübersicht

Druckregelventil MS4/MS6-LR



Hinweis

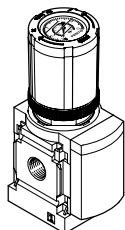
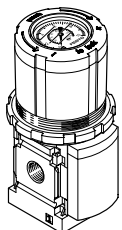
Weiteres Zubehör:

- Modulverbinder für Kombination mit Baugröße MS4/MS6 oder Baugröße MS9
→ Internet: amv, rmv, armv
- Adapter für Montage an Profile
→ Internet: ipm-80, ipm-40-80, ipm-80-80

Druckregelventil mit Drehknopfmanometer

MS4-LR-...-DM2

MS4-LR-...-DM1/MS6-LR-...-DM2



Peripherieübersicht

Befestigungselemente und Zubehör ¹⁾		Einzelgerät		Kombination		→ Seite/Internet
		ohne Anschlussplatte	mit Anschlussplatte	ohne Anschlussplatte	mit Anschlussplatte	
[1]	Druckregelventil MS4/MS6-LR	■	■	■	■	8
[2]	Befestigungswinkel MS4/6-WB	■	■	–	–	ms4-wb, ms6-wb
[3]	Befestigungswinkel MS4-WBM	■	■	–	–	ms4-wbm
[4]	Befestigungswinkel MS4/6-WR	■	■	–	–	ms4-wr, ms6-wr
[5]	Rändelmutter (im Lieferumfang enthalten) MS-LR	■	■	–	–	–
[6]	Bügelschloss LRVS-D	■	■	■	■	106
[7]	Abdeckkappe MS4/6-END	■	–	■	–	ms4-end, ms6-end
[8]	Modulverbinder MS4/6-MV	–	■	■	■	ms4-mv, ms6-mv
[9]	Anschlussplatte-SET MS4/6-AG...	–	■	–	■	ms4-ag, ms6-ag
	Anschlussplatte-SET MS4/6-AQ...	–	■	–	■	ms4-aq, ms6-aq
[10]	Drucksensor mit LCD Anzeige AD11/AD12	■	■	■	■	26
[11]	Verbindungsleitung NEBA-M8...-LE4/NEBA-M12...-LE4	■	■	■	■	106
[12]	Drucksensor ohne Anzeige AD7 ... AD10	■	■	■	■	26
[13]	Verbindungsleitung NEBA-M8...-LE3	■	■	■	■	106
[14]	Adapter für EN-Manometer 1/8, 1/4 A8/A4	■	■	■	■	26
[15]	Manometer MA	■	■	■	■	106
[16]	Verschlussblende VS	■	■	■	■	26
–	Befestigungswinkel MS4/6-WP/WPB/WPE/WPM	–	■	■	■	ms4-wp, ms6-wp

1) Anschlussplatten und bestimmte Befestigungswinkel können auch über den Produktbaukasten bestellt werden → Seite 26

Typenschlüssel

001	Baureihe	
MS	MS-Reihe	

002	Baugröße	
4	Rastermaß 40 mm	

003	Funktion	
LR	Druckregelventil	

004	Pneumatischer Anschluss	
1/8	Innengewinde G1/8	
1/4	Innengewinde G1/4	
AGA	Anschlussplatte G1/8	
AGB	Anschlussplatte G1/4	
AGC	Anschlussplatte G3/8	
AQK	Anschlussplatte 1/8 NPT	
AQN	Anschlussplatte 1/4 NPT	
AQP	Anschlussplatte 3/8 NPT	

005	Druckbereich/Betätigung	
D5	0,3 ... 4 bar, manuell betätigt	
D6	0,3 ... 7 bar, manuell betätigt	
D7	0,5 ... 12 bar, manuell betätigt	

006	Manometeralternativen	
	Ohne	
A4	Adapter für EN-Manometer 1/4, ohne Manometer	
A8	Adapter für EN-Manometer 1/8, ohne Manometer	
AD7	Drucksensor mit Schaltanzeige, Stecker M8, Schwellwertkomparator, PNP, NO	
AD8	Drucksensor mit Schaltanzeige, Stecker M8, Schwellwertkomparator, PNP, NC	
AD9	Drucksensor mit Schaltanzeige, Stecker M8, Fensterkomparator, PNP, NO	
AD10	Drucksensor mit Schaltanzeige, Stecker M8, Fensterkomparator, PNP, NC	
AD11	Drucksensor mit LCD-Anzeige, Stecker M12, 4-polig, IO-Link, PNP, NPN, 0 ... 10 V, 1 ... 5 V, 4 ... 20 mA	
AD12	Drucksensor mit LCD-Anzeige, Stecker M8, 4-polig, IO-Link, PNP, NPN, 0 ... 10 V, 1 ... 5 V, 4 ... 20 mA	
RG	Integriertes Manometer, Rot-Grün-Skala	
VS	Verschlussblende	

007	Alternative Manometerskalierung	
	Keine	
PSI	Psi	
MPA	MPa	

008	Sekundärentlüftung	
	Mit Sekundärentlüftung	
OS	Ohne Sekundärentlüftung	

009	Drehknopfalternative	
	Ohne	
LD	Langer Drehknopf	
DM1	Drehknopfmanometer, klein	
DM2	Drehknopfmanometer, groß	

010	Alternative Einbaulage	
	Ohne	
KD	Drehknopf unten	

011	Abschliessbarkeit	
	Ohne	
AS	Mit Zubehör abschliessbar	
E11	Mit integriertem Schloss	

012	Befestigungsart	
	Ohne Befestigungswinkel	
WR	Befestigungswinkel mit Rändelmutter am Reglerknopf	
WP	Befestigungswinkel Grundausführung	
WPM	Befestigungswinkel zum Einhängen der Wartungsgeräte	
WB	Befestigung zentral hinten (Wandmontage oben und unten), Anschlussplatten nicht notwendig	
WBM	Befestigung zentral hinten (Wandmontage oben), Anschlussplatten nicht notwendig	

013	Zulassung EU	
	Keine	
EX4	II 2GD nach EU-Ex-Schutz-Richtlinie (ATEX)	

014	Zulassung UL	
	Keine	
UL1	cULus ordinary location for Canada and USA	

015	Durchflussrichtung	
	Durchflussrichtung von links nach rechts	
Z	Durchflussrichtung von rechts nach links	

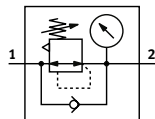
Typenschlüssel





001	Baureihe	
MS	MS-Reihe	
002	Baugröße	
6	Rastermaß 62 mm	
003	Funktion	
LR	Druckregelventil	
004	Pneumatischer Anschluss	
1/4	Innengewinde G1/4	
3/8	Innengewinde G3/8	
1/2	Innengewinde G1/2	
AGB	Anschlussplatte G1/4	
AGC	Anschlussplatte G3/8	
AGD	Anschlussplatte G1/2	
AGE	Anschlussplatte G3/4	
AQN	Anschlussplatte 1/4 NPT	
AQP	Anschlussplatte 3/8 NPT	
AQR	Anschlussplatte 1/2 NPT	
AQS	Anschlussplatte 3/4 NPT	
005	Druckbereich/Betätigung	
D5	0,3 ... 4 bar, manuell betätigt	
D6	0,3 ... 7 bar, manuell betätigt	
D7	0,5 ... 12 bar, manuell betätigt	
D8	0,5 ... 16 bar, manuell betätigt	
006	Manometeralternativen	
	Ohne	
A4	Adapter für EN-Manometer 1/4, ohne Manometer	
A8	Adapter für EN-Manometer 1/8, ohne Manometer	
AD7	Drucksensor mit Schaltanzeige, Stecker M8, Schwellwertkomparator, PNP, NO	
AD8	Drucksensor mit Schaltanzeige, Stecker M8, Schwellwertkomparator, PNP, NC	
AD9	Drucksensor mit Schaltanzeige, Stecker M8, Fensterkomparator, PNP, NO	
AD10	Drucksensor mit Schaltanzeige, Stecker M8, Fensterkomparator, PNP, NC	
AD11	Drucksensor mit LCD-Anzeige, Stecker M12, 4-polig, IO-Link, PNP, NPN, 0 ... 10 V, 1 ... 5 V, 4 ... 20 mA	
AD12	Drucksensor mit LCD-Anzeige, Stecker M8, 4-polig, IO-Link, PNP, NPN, 0 ... 10 V, 1 ... 5 V, 4 ... 20 mA	
RG	Integriertes Manometer, Rot-Grün-Skala	
VS	Verschlussblende	

007	Alternative Manometerskalierung	
	Keine	
PSI	Psi	
MPa	MPa	
008	Sekundärentlüftung	
	Mit Sekundärentlüftung	
OS	Ohne Sekundärentlüftung	
009	Drehknopfalternative	
	Ohne	
LD	Langer Drehknopf	
DM2	Drehknopfmanometer, groß	
010	Alternative Einbaulage	
	Ohne	
KD	Drehknopf unten	
011	Abschliessbarkeit	
	Ohne	
AS	Mit Zubehör abschliessbar	
E11	Mit integriertem Schloss	
012	Befestigungsart	
	Ohne Befestigungswinkel	
WR	Befestigungswinkel mit Rändelmutter am Reglerknopf	
WP	Befestigungswinkel Grundausführung	
WPM	Befestigungswinkel zum Einhängen der Wartungsgeräte	
WB	Befestigung zentral hinten (Wandmontage oben und unten), Anschlussplatten nicht notwendig	
013	Zulassung EU	
	Keine	
EX4	II 2GD nach EU-Ex-Schutz-Richtlinie (ATEX)	
014	Zulassung UL	
	Keine	
UL1	cULus ordinary location for Canada and USA	
015	Durchflussrichtung	
	Durchflussrichtung von links nach rechts	
Z	Durchflussrichtung von rechts nach links	

Datenblatt

Mit Manometer



-  - Durchfluss
1000 ... 7500 l/min
-  - Temperaturbereich
-10 ... +60 °C
-  - Betriebsdruck
0,8 ... 20 bar
-  - www.festo.com



Das Druckregelventil hält den Arbeitsdruck (Sekundär-Seite), unabhängig von Druckschwankungen im Netz (Primär-Seite) und vom Luftverbrauch, weitgehend konstant.

- Gute Regelcharakteristik mit kleiner Hysterese und Primärdruck-Kompensation
- Hohe Durchflussleistung bei geringem Druckabfall
- Mit und ohne Sekundärentlüftung lieferbar
- Betätigungssicherung zum Schutz der Einstellwerte vor Verstellung
- Vier Druckregelbereiche: 0,3 ... 4 bar, 0,3 ... 7 bar, 0,5 ... 12 bar und 0,5 ... 16 bar
- Zwei Manometeranschlüsse für variablen Einbau
- Rückstromoption zum Entlüften von Ausgang 2 zum Ausgang 1 bereits integriert
- Optionaler Drucksensor
- Optionales Drehknopfmanometer
- Optionale Gerätevariante EX4 zum Einsatz in explosionsgefährdeten Bereichen der Zonen 1, 2, 21 und 22

Allgemeine Technische Daten		MS4	MS6
Baugröße		MS4	MS6
Pneumatischer Anschluss 1, 2			
Innengewinde		G1/8 oder G1/4	G1/4, G3/8 oder G1/2
Anschlussplatte	[AG...]	G1/8, G1/4 oder G3/8	G1/4, G3/8, G1/2 oder G3/4
	[AQ...]	1/8 NPT, 1/4 NPT oder 3/8 NPT	1/4 NPT, 3/8 NPT, 1/2 NPT oder 3/4 NPT
Konstruktiver Aufbau		direktgesteuertes Membranregelventil	
Reglerfunktion		Ausgangsdruck konstant, mit Vordruckkompensation, mit Rückstromverhalten, mit/ohne Sekundärentlüftung	
Befestigungsart		mit Zubehör Leitungseinbau Fronttafeleinbau	
Einbaulage		beliebig	
Betätigungssicherung		Drehknopf mit Arretierung Drehknopf mit Arretierung, mit Zubehör schließbar Drehknopf mit integriertem Schloss	
Druckregelbereich/	[D5] [bar]	0,3 ... 4, manuell betätigt ¹⁾	
Betätigung	[D6] [bar]	0,3 ... 7, manuell betätigt ¹⁾	
	[D7] [bar]	0,5 ... 12, manuell betätigt (0,5 ... 10 mit Drucksensor oder mit Zulassung UL) ¹⁾	
	[D8] [bar]	-	0,5 ... 16, manuell betätigt (0,5 ... 10 mit Zulassung UL)
Max. Druckhysterese	[bar]	0,25 (0,4 mit Drehknopfmanometer)	
Druckanzeige		mit Drucksensor für LCD-Anzeige Ausgangsdruck und elektrischem Ausgang mit Drucksensor für Schaltanzeige Ausgangsdruck und elektrischem Ausgang mit Manometer für Anzeige Ausgangsdruck mit Manometer Rot-Grün-Skala für Anzeige Ausgangsdruck mit Manometer im Drehknopf für Anzeige Ausgangsdruck	
		G1/8 vorbereitet	-
		G1/4 vorbereitet	-

1) MS4: Für Druckregelventile mit Drehknopfmanometer beginnt der Druckregelbereich bei 0,8 bar.

† Hinweis: Dieses Produkt entspricht ISO 1179-1 und ISO 228-1.

Datenblatt

Normalnenndurchfluss $q_{nN}^{1)}$ [l/min]					
Baugröße	MS4			MS6	
Pneumatischer Anschluss	G1/8	G1/4	G1/4	G3/8	G1/2
Druckregelbereich	[D5]	1200 ²⁾	2100 ²⁾	2400 ²⁾	7500 ²⁾
	[D6]	1150	1800	3000	6500
	[D7]	1000	1700 ³⁾	2700	5500
	[D8]	–	–	2200	4000

- 1) Gemessen bei $p_1 = 10$ bar und $p_2 = 6$ bar, $\Delta p = 1$ bar
 2) Gemessen bei $p_1 = 10$ bar und $p_2 = 3$ bar, $\Delta p = 1$ bar
 3) Mit Drehknopfmanometer beträgt $q_{nN} = 800$ l/min, $q_{n \max} = 2200$ l/min

Betriebs- und Umweltbedingungen		MS4	MS6
Baugröße			
Betriebsdruck	[bar]	0,8 ... 14 (0,8 ... 10) ¹⁾	0,8 ... 20 (0,8 ... 10) ¹⁾
Betriebsmedium		Druckluft nach ISO 8573-1:2010 [7:4:4] Inerte Gase	
Hinweis zum Betriebs-/Steuermedium		geölter Betrieb möglich (im weiteren Betrieb erforderlich)	
Umgebungstemperatur	[°C]	–10 ... +60 (0 ... +50) ²⁾	
Mediumtemperatur	[°C]	–10 ... +60 (0 ... +50) ²⁾	
Lagertemperatur	[°C]	–10 ... +60	
Korrosionsbeständigkeit KBK ³⁾		2	
Lebensmitteltauglichkeit ⁴⁾		siehe erweiterte Werkstoffinformation	
Zulassung UL ⁴⁾		c UL us - Recognized (OL)	

- 1) Wert in Klammern gilt für MS4/MS6-LR mit Zulassung UL.
 2) Wert in Klammern gilt für MS4/MS6-LR mit Drucksensor.
 3) Weitere Informationen www.festo.com/x/topic/kbk
 4) Weitere Informationen www.festo.com/catalogue/ms-lr → Support/Downloads.

ATEX	
Zulassung EU	[EX4]
ATEX-Kategorie Gas	II 2G
Ex-Zündschutzart Gas	Ex h IIC T6 Gb X
ATEX-Kategorie Staub	II 2D
Ex-Zündschutzart Staub	Ex h IIIC T60°C Db X
Ex-Umgebungstemperatur	–10 °C ≤ Ta ≤ +60 °C
Ex-Schutz Zulassung außerhalb der EU	EPL Db (GB) EPL Gb (GB)
CE-Zeichen (siehe Konformitätserklärung) ¹⁾	nach EU-Ex-Schutz-Richtlinie (ATEX)
UKCA-Zeichen (siehe Konformitätserklärung) ¹⁾	nach UK EX Vorschriften

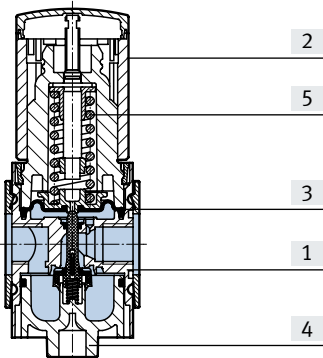
- 1) Weitere Informationen www.festo.com/catalogue/ms-lr → Support/Downloads.

Gewichte [g]		MS4	MS6
Baugröße			
Druckregelventil		225	730
Druckregelventil mit Drehknopf mit integriertem Schloss		350	1000
Anschlussplatten	[AG...]/[AQ...]	128	300
Befestigungswinkel	[WBM]	48	–
	[WB]	46	121
	[WR]	49	90
	[WP]	39	76
	[WPM]	45	144

Datenblatt

Werkstoffe

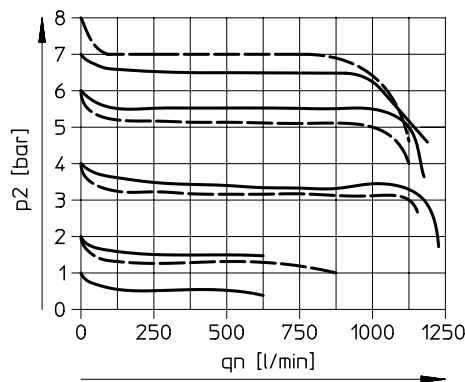
Funktionsschnitt



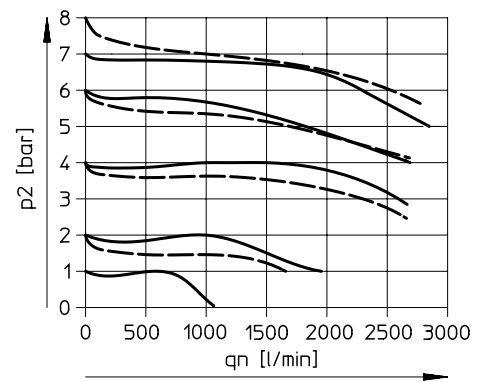
Druckregelventil		
[1]	Gehäuse	Aluminium-Druckguss
[2]	Drehknopf	PA, POM
	Drehknopf mit integriertem Schloss	Aluminium
[3]	Membrane	NBR
[4]	Deckel unten	PET
[5]	Federn	Stahl
-	Dichtungen	NBR
	Werkstoff-Hinweis	RoHS konform
	LABS-Konformität	VDMA24364-B1/B2-L

Normaldurchfluss q_n in Abhängigkeit vom Ausgangsdruck p_2 ($p_1 = 10$ bar)

MS4-LR-1/8



MS4-LR-1/4

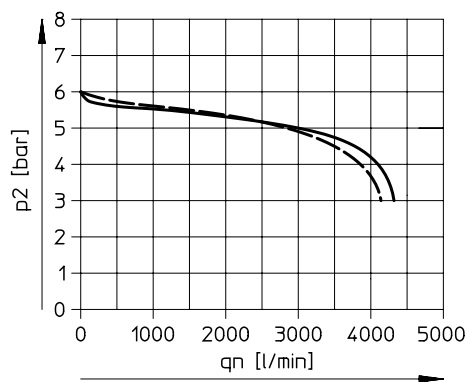


Eingangsdruck $p_1 = 10$ bar

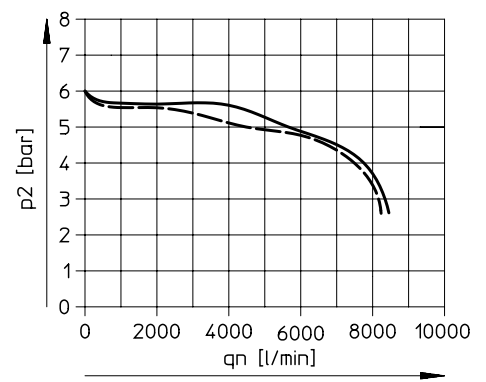
— D6: 0,3 ... 7 bar
 - - - D7: 0,5 ... 12 bar¹⁾

1) Bei der Kennlinie der Variante DM1/DM2 besteht ein höherer Anfangsdruckabfall.

MS6-LR-1/4



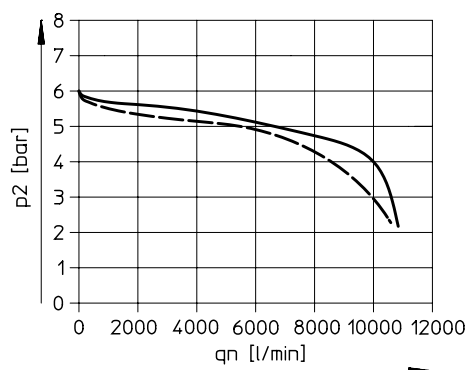
MS6-LR-3/8



Eingangsdruck $p_1 = 10$ bar

— D6: 0,3 ... 7 bar
 - - - D7: 0,5 ... 12 bar

MS6-LR-1/2



Eingangsdruck $p_1 = 10$ bar

— D6: 0,3 ... 7 bar
 - - - D7: 0,5 ... 12 bar

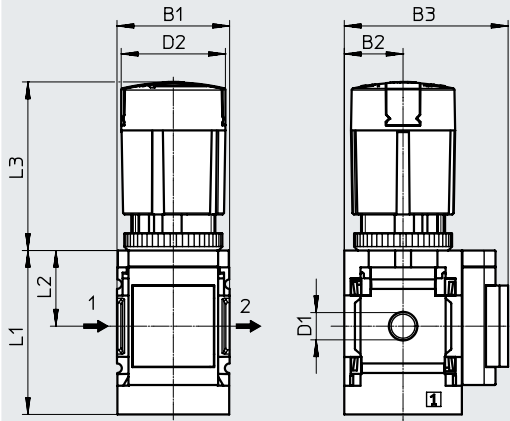
Datenblatt

Abmessungen – Grundtyp

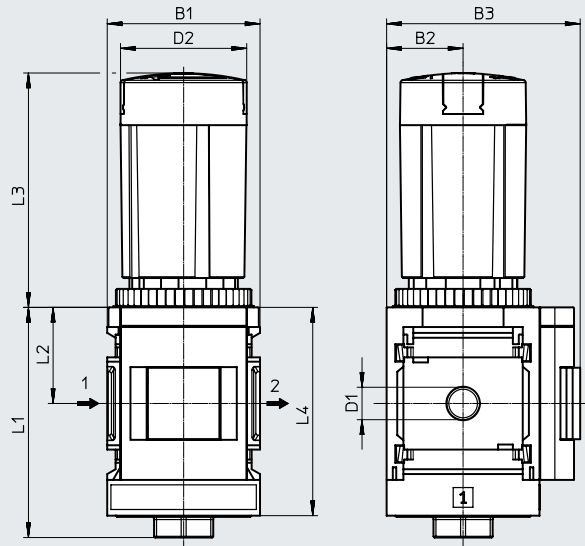
Download CAD-Daten → www.festo.com

- [] Integriertes MS-Manometer mit Standard-Skala
- [RG] Integriertes MS-Manometer mit Rot-Grün-Skala
- [AS] Drehknopf mit Arretierung, mit Zubehör schließbar

MS4



MS6



→ Durchflussrichtung

Typ	B1	B2	B3		D1	D2 ∅	L1	L2	L3	L4
			Standard-Skala	Rot-Grün-Skala						
MS4-LR-1/8	40	21	57	58,5	G1/8	37,2	59	27	60,2	-
MS4-LR-1/4					G1/4					
MS6-LR-1/4	62	31	77	78,5	G1/4	51,2	94	39	95,1	85
MS6-LR-3/8					G3/8					
MS6-LR-1/2					G1/2					

† Hinweis: Dieses Produkt entspricht ISO 1179-1 und ISO 228-1.

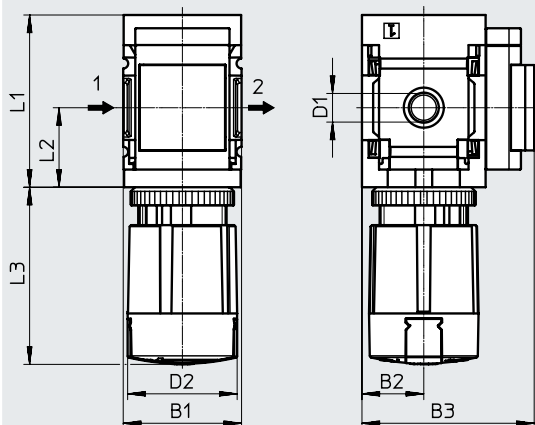
Datenblatt

Abmessungen – Alternative Einbaulage

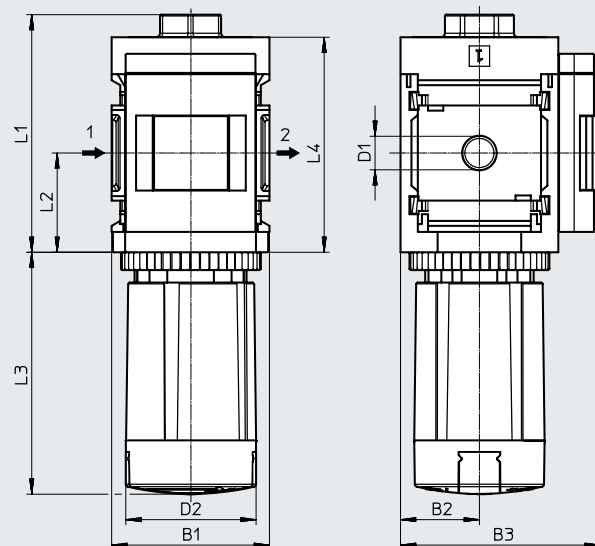
Download CAD-Daten → www.festo.com

[KD] Drehknopf unten

MS4



MS6



→ Durchflussrichtung

Typ	B1	B2	B3		D1	D2 ∅	L1	L2	L3	L4
			Standard- Skala	Rot-Grün- Skala						
MS4-LR-1/8-...-KD	40	21	57	58,5	G1/8	37,2	59	27	60,2	-
MS4-LR-1/4-...-KD					G1/4					
MS6-LR-1/4-...-KD	62	31	77	78,5	G1/4	51,2	94	39	95,1	85
MS6-LR-3/8-...-KD					G3/8					
MS6-LR-1/2-...-KD					G1/2					

† Hinweis: Dieses Produkt entspricht ISO 1179-1 und ISO 228-1.

Datenblatt

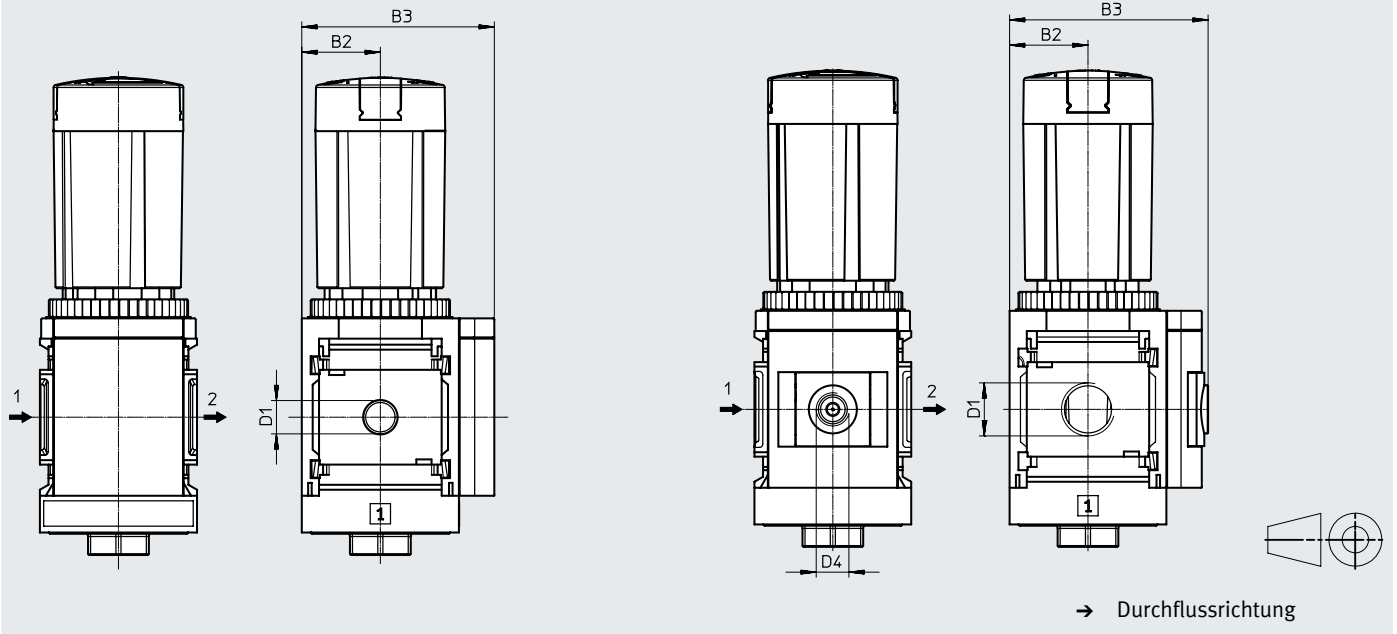
Abmessungen – Manometeralternativen

Download CAD-Daten → www.festo.com

[VS] Verschlussblende

[A8] Adapter für EN-Manometer 1/8, ohne Manometer

[A4] Adapter für EN-Manometer 1/4, ohne Manometer



Typ	B2	B3	D1	D4
MS4-LR-1/8-...-VS	21	54	G1/8	-
MS4-LR-1/4-...-VS			G1/4	
MS4-LR-1/8-...-A8	21	58,5	G1/8	G1/8
MS4-LR-1/4-...-A8			G1/4	
MS4-LR-1/8-...-A4	21	58,5	G1/8	G1/4
MS4-LR-1/4-...-A4			G1/4	
MS6-LR-1/4-...-VS	31	76	G1/4	-
MS6-LR-3/8-...-VS			G3/8	
MS6-LR-1/2-...-VS			G1/2	
MS6-LR-1/4-...-A4	31	78,5	G1/4	G1/4
MS6-LR-3/8-...-A4			G3/8	
MS6-LR-1/2-...-A4			G1/2	

† Hinweis: Dieses Produkt entspricht ISO 1179-1 und ISO 228-1.

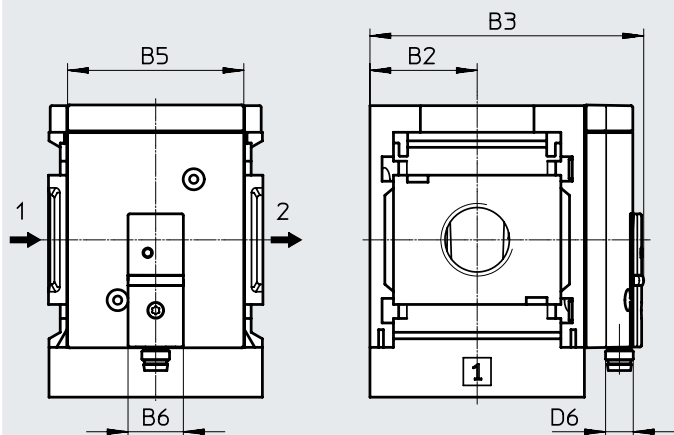
Datenblatt

Abmessungen – Manometeralternativen

[AD7 ... 10] Drucksensor ohne LCD-Anzeige (nur Schaltanzeige)

Download CAD-Daten → www.festo.com

Datenblätter → Internet: sde5



Variante AD7:
SDE5-D10-O-...-P-M8 mit 3-poligem Stecker M8x1, Schwellwertkomparator, 1 Schaltausgang PNP, Schließer

Variante AD8:
SDE5-D10-C-...-P-M8 mit 3-poligem Stecker M8x1, Schwellwertkomparator, 1 Schaltausgang PNP, Öffner

Variante AD9:
SDE5-D10-O3-...-P-M8 mit 3-poligem Stecker M8x1, Fensterkomparator, 1 Schaltausgang PNP, Schließer

Variante AD10:
SDE5-D10-C3-...-P-M8 mit 3-poligem Stecker M8x1, Fensterkomparator, 1 Schaltausgang PNP, Öffner



→ Durchflussrichtung

Typ	B2	B3	B5	B6	D6
MS4-LR-...-AD7/AD8/AD9/AD10	21	59,1	32	16	M8x1
MS6-LR-...-AD7/AD8/AD9/AD10	31	79,1	51	16	M8x1

† Hinweis: Dieses Produkt entspricht ISO 1179-1 und ISO 228-1.

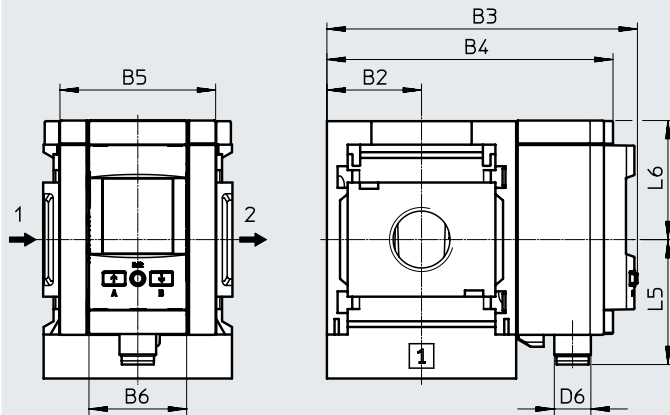
Datenblatt

Abmessungen – Manometeralternativen

Download CAD-Daten → www.festo.com

[AD11/AD12] Drucksensor mit LCD-Anzeige

Datenblätter → Internet: spau

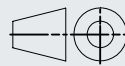


Variante AD11:

SPAU-P10R-MS-L-PNLK-M12 mit
Stecker M12, 4-polig, IO-Link,
PNP, NPN, 0 ... 10 V, 1 ... 5 V,
4 ... 20 mA

Variante AD12:

SPAU-P10R-MS-L-PNLK-M8 mit
Stecker M8, 4-polig, IO-Link,
PNP, NPN, 0 ... 10 V, 1 ... 5 V,
4 ... 20 mA



→ Durchflussrichtung

Typ	B2	B3	B4	B5	B6	D6	L5	L6
MS4-LR-...-AD11	21	81,2	73,3	32	32	M12x1	41,2	39
MS4-LR-...-AD12	21	81,2	73,3	32	32	M8x1	37,9	39
MS6-LR-...-AD11	31	101,8	93,7	51	32	M12x1	41,2	39
MS6-LR-...-AD12	31	101,8	93,7	51	32	M8x1	37,9	39

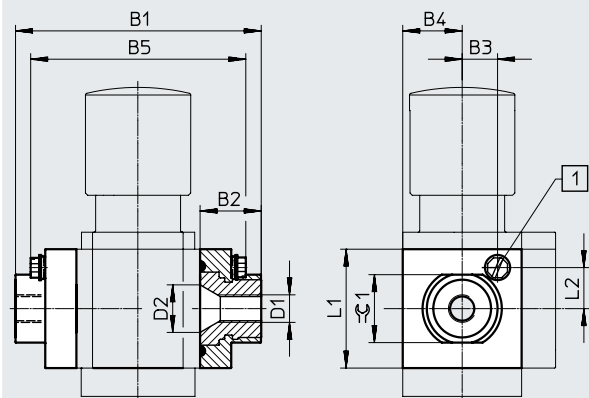
† Hinweis: Dieses Produkt entspricht ISO 1179-1 und ISO 228-1.

Datenblatt

Abmessungen – Pneumatischer Anschluss

Download CAD-Daten → www.festo.com

[AG...]/[AQ...] Anschlussplatte



[1] Erdungsschraube M4x8
(nur bei MS4/6-...-EX)

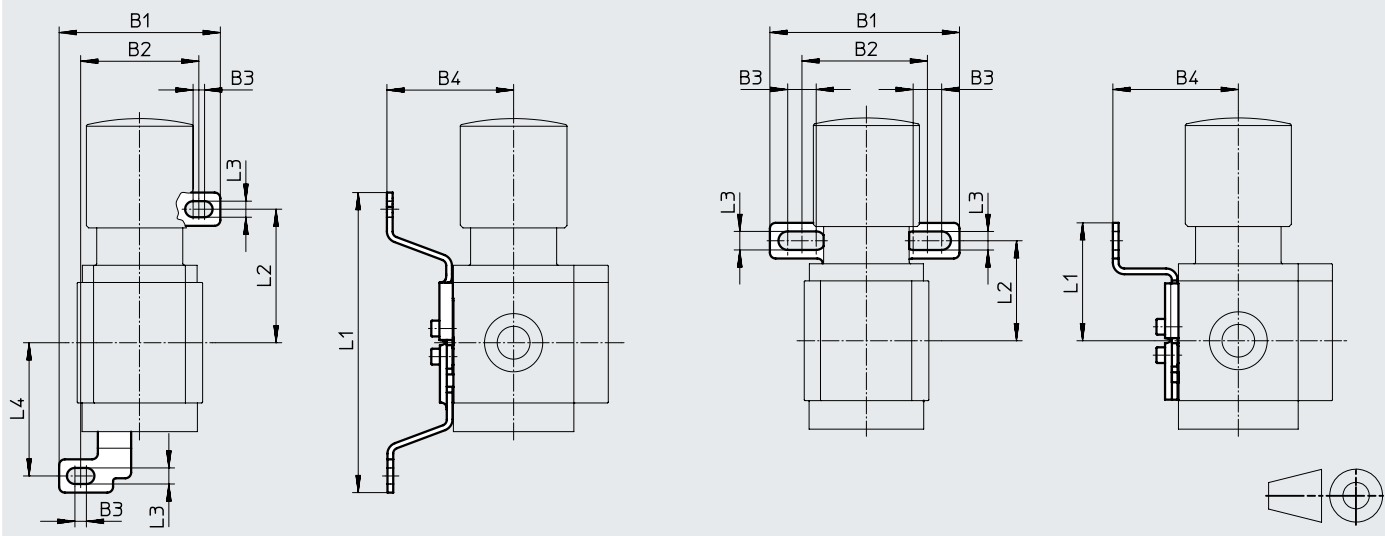
Typ	B1	B2	B3	B4	B5	D1	D2	L1	L2	⊙ 1
MS4-LR-...-AGA	83,4	21,5	12,5	21	72,5	G1/8	16,8	42	14,5	24
MS4-LR-...-AGB						G1/4				21
MS4-LR-...-AGC						G3/8				24
MS4-LR-...-AQK						1/8-27 NPT				24
MS4-LR-...-AQN						1/4-18 NPT				24
MS4-LR-...-AQP						3/8-18 NPT				24
MS6-LR-...-AGB	115	26,5	20,5	31	98,3	G1/4	24	62	15,5	34
MS6-LR-...-AGC						G3/8				34
MS6-LR-...-AGD						G1/2				26
MS6-LR-...-AGE						G3/4				34
MS6-LR-...-AQN						1/4-18 NPT				34
MS6-LR-...-AQP						3/8-18 NPT				34
MS6-LR-...-AQR						1/2-14 NPT				34
MS6-LR-...-AQS						3/4-14 NPT				34

Abmessungen – Befestigungsart

Download CAD-Daten → www.festo.com

[WB] Befestigungswinkel

[WBM] Befestigungswinkel



Typ	B1	B2	B3	B4	L1	L2	L3	L4
MS4-LR-...-WB	56	41	4	44,2	104,6	46,6	5,6	46,5
MS4-LR-...-WBM	66,5	44	10	44	41,3	35	6,5	-
MS6-LR-...-WB	79,4	62	4,5	53,8	157,6	71	6,6	71

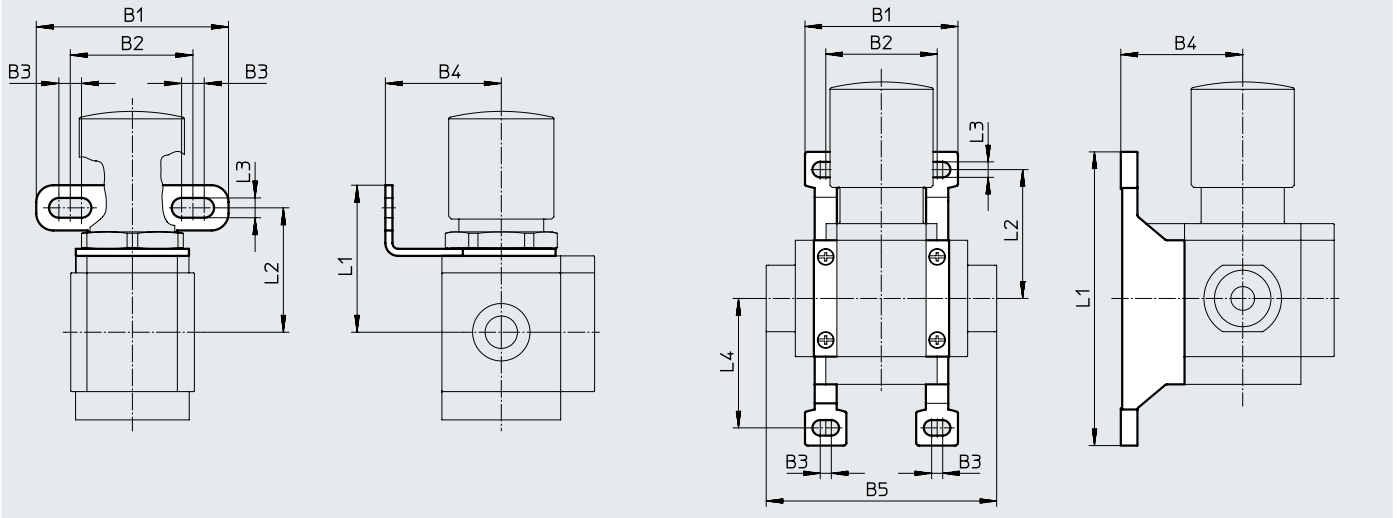
Datenblatt

Abmessungen – Befestigungsart

Download CAD-Daten → www.festo.com

[WR] Befestigungswinkel

[WP] Befestigungswinkel



Typ	B1	B2	B3	B4	B5	L1	L2	L3	L4
MS4-LR-...-WR	68	44	8	41	–	52	44	7	–
MS4-LR-...-WP	55,2	40,2	4	44	83,4	106	46,5	5,6	46,7
MS6-LR-...-WR	70	42	8,2	40	–	67	57	7,1	–
MS6-LR-...-WP	79	62	4,5	54	115	158	71	6,6	71

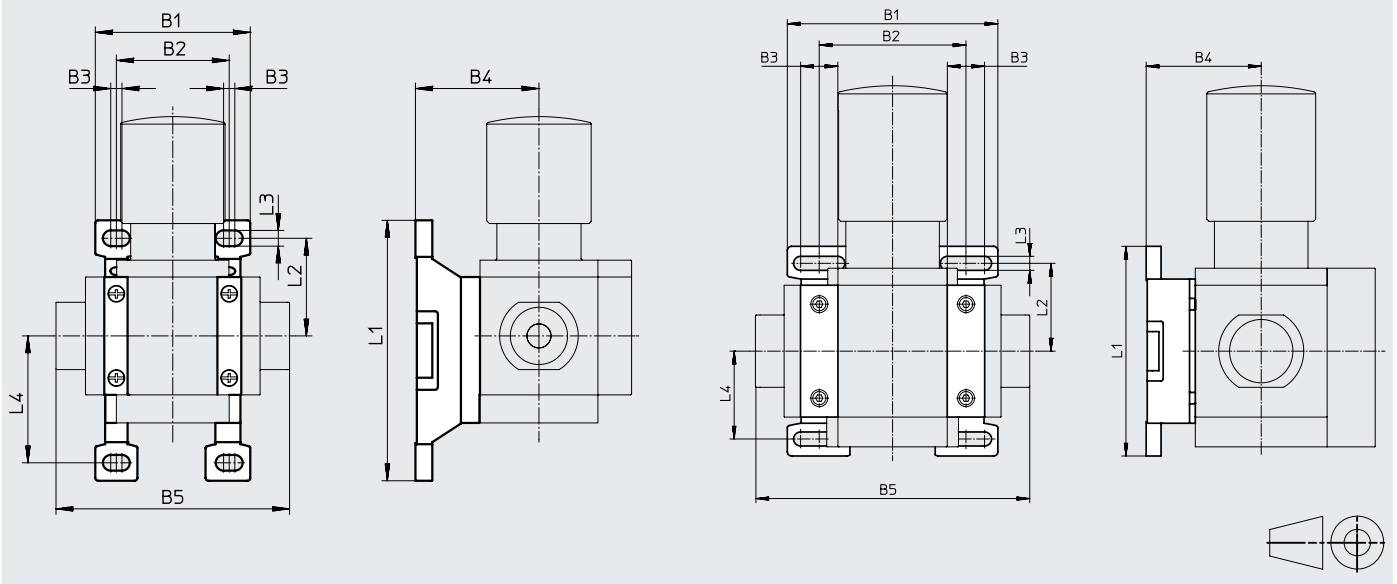
Abmessungen – Befestigungsart

Download CAD-Daten → www.festo.com

[WPM] Befestigungswinkel

MS4

MS6



Typ	B1	B2	B3	B4	B5	L1	L2	L3	L4
MS4-LR-...-WPM	55,2	40,2	4	44	83,4	92,8	34,8	5,6	45,2
MS6-LR-...-WPM	99	69	17,5	54	129	98,6	41,3	6,6	41,3

Datenblatt

Abmessungen – Drehknopf

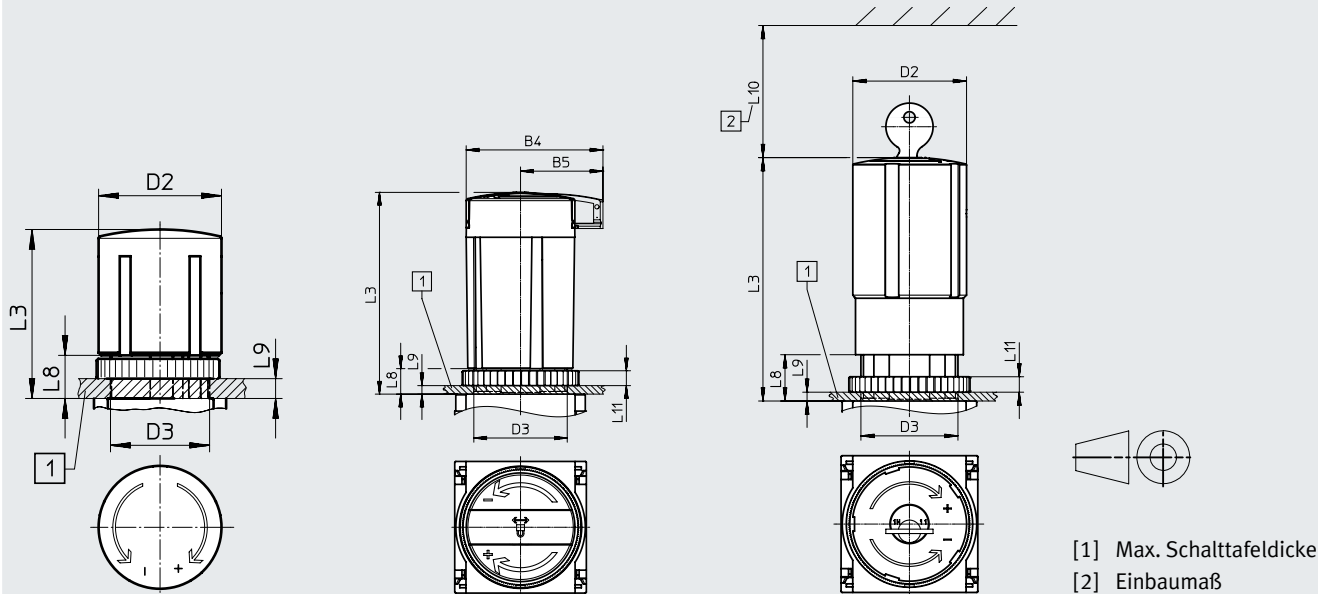
Download CAD-Daten → www.festo.com

Für Schalttafeleinbau

[] Drehknopf mit Arretierung

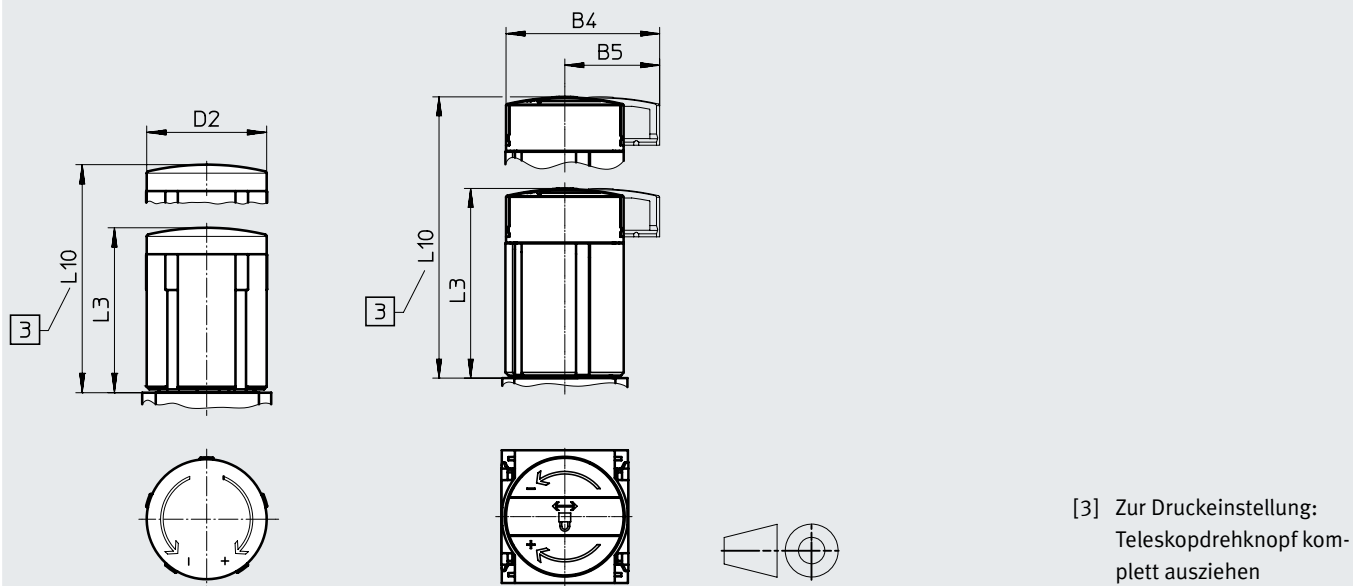
[AS] Drehknopf mit Arretierung, mit Zubehör schließbar

[E11] Drehknopf mit integriertem Schloss



[LD] Drehknopf lang mit Arretierung

[LD-AS] Drehknopf lang mit Arretierung, mit Zubehör schließbar



Typ	B4	B5	D2	D3	L3	L8	L9	L10
MS4-LR-...	-	-	37,2	M30x1,5	51,1	13	5	-
MS4-LR-...-AS	48,6	30			60,2	13	5	-
MS4-LR-...-E11	-	-			76	14	6	60
MS4-LR-...-LD	-	-		-	51,1	-	-	76,8
MS4-LR-...-LD-AS	48,6	30		-	60	-	-	85,7
MS6-LR-...	-	-	51,2	M44x1	86	21	14	-
MS6-LR-...-AS	64,4	38,8			95,1	12	5	-
MS6-LR-...-E11	-	-			110	21	14	60
MS6-LR-...-LD	-	-		-	86	-	-	139
MS6-LR-...-LD-AS	64,4	38,8		-	95,5	-	-	148,5

Datenblatt

Abmessungen – Drehknopfmanometer

Download CAD-Daten → www.festo.com

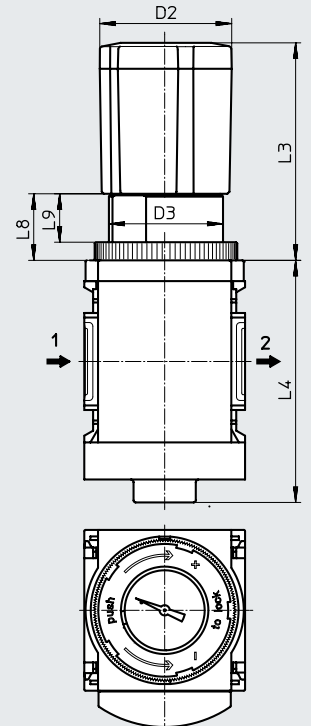
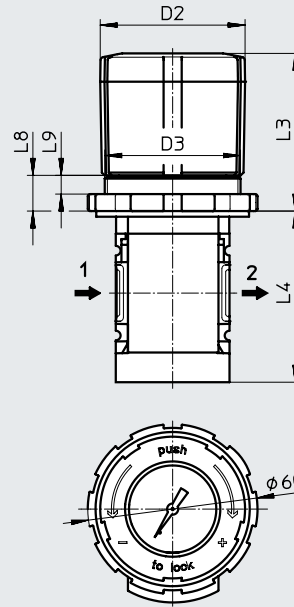
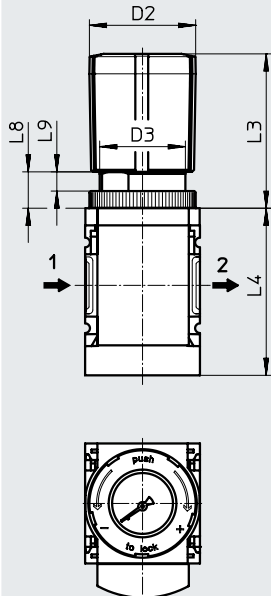
[DM1] Drehknopfmanometer, klein

[DM2] Drehknopfmanometer, groß

MS4

MS4

MS6



Hinweis

Wegen dem überstehenden Drehknopf kann nur ein Verteilerblock MS4-FRM-FRZ oder ein Abzweigmodul MS4-FRM direkt als benachbartes Wartungsgerät montiert werden.



→ Durchflussrichtung

Typ	D2	D3	L3	L4	L8	L9
MS4-LR-...-DM1	37,2	M30x1,5	54	59	13	6,7
MS4-LR-...-DM2	51,2	M48x1,5	56	59	13	7
MS6-LR-...-DM2	51	M44x1	84	94	25,4	18,4

Datenblatt

★ Kernprogramm

Bestellangaben							
Pneumatischer Anschluss 1	Druckregelbereich	Durchflussrichtung	Teile-Nr.	Typ			
MS4-LR...							
G1/8	0,3 ... 4 bar	Von links nach rechts	611432	MS4-LR-1/8-D5-VS-DM1			
			595546	MS4-LR-1/8-D5-VS-DM2			
			8190232	MS4-LR-1/8-D5-VS-OS			
			8190233	MS4-LR-1/8-D5-VS-OS-WR			
			529421	MS4-LR-1/8-D5-AS			
			Von rechts nach links	529422	MS4-LR-1/8-D5-AS-Z		
	0,3 ... 7 bar	Von links nach rechts	543520	MS4-LR-1/8-D6-WR			
			543519	MS4-LR-1/8-D6-A8			
			8190234	MS4-LR-1/8-D6			
			596080	MS4-LR-1/8-D6-RG			
			564918	MS4-LR-1/8-D6-VS-DM1			
			575246	MS4-LR-1/8-D6-VS-DM2			
			529423	MS4-LR-1/8-D6-AS			
					Von rechts nach links	529424	MS4-LR-1/8-D6-AS-Z
	0,5 ... 12 bar	Von links nach rechts	611577	MS4-LR-1/8-D7			
			563993	MS4-LR-1/8-D7-VS-DM1			
			529425	MS4-LR-1/8-D7-AS			
					Von rechts nach links	529426	MS4-LR-1/8-D7-AS-Z
	G1/4	0,3 ... 4 bar	Von links nach rechts	589482	MS4-LR-1/4-D5		
				578556	MS4-LR-1/4-D5-A8		
579184				MS4-LR-1/4-D5-RG			
611015				MS4-LR-1/4-D5-VS-DM1			
594803				MS4-LR-1/4-D5-VS-DM2			
8190235				MS4-LR-1/4-D5-WR			
★ 529415				MS4-LR-1/4-D5-AS			
					Von rechts nach links	529416	MS4-LR-1/4-D5-AS-Z
0,3 ... 7 bar				Von links nach rechts	611578	MS4-LR-1/4-D6	
					589294	MS4-LR-1/4-D6-A8	
		8190236	MS4-LR-1/4-D6-A8-E11				
		8190237	MS4-LR-1/4-D6-E11				
		8190238	MS4-LR-1/4-D6-E11-WR				
		567523	MS4-LR-1/4-D6-RG				
		8190239	MS4-LR-1/4-D6-RG-E11				
		8190240	MS4-LR-1/4-D6-RG-WR				
		555873	MS4-LR-1/4-D6-VS-DM1				
		555874	MS4-LR-1/4-D6-VS-DM2				
		607246	MS4-LR-1/4-D6-WR				
		★ 529417	MS4-LR-1/4-D6-AS				
					Von rechts nach links	529418	MS4-LR-1/4-D6-AS-Z
		0,5 ... 12 bar	Von links nach rechts		8190241	MS4-LR-1/4-D7	
610772				MS4-LR-1/4-D7-A8			
8190242				MS4-LR-1/4-D7-VS-DM1			
578847				MS4-LR-1/4-D7-VS-DM2			
8190243				MS4-LR-1/4-D7-WR			
★ 529419				MS4-LR-1/4-D7-AS			
					Von rechts nach links	529420	MS4-LR-1/4-D7-AS-Z

Datenblatt

★ Kernprogramm

Bestellangaben				
Pneumatischer Anschluss 1	Druckregelbereich	Durchflussrichtung	Teile-Nr.	Typ
MS6-LR...				
G1/4	0,3 ... 4 bar	Von links nach rechts	529995	MS6-LR-1/4-D5-AS
	0,3 ... 7 bar		529997	MS6-LR-1/4-D6-AS
	0,5 ... 12 bar		529999	MS6-LR-1/4-D7-AS
G3/8	0,3 ... 4 bar	Von links nach rechts	530001	MS6-LR-3/8-D5-AS
	0,3 ... 7 bar	Von links nach rechts	530003	MS6-LR-3/8-D6-AS
			530004	MS6-LR-3/8-D6-AS-Z
	0,5 ... 12 bar	Von rechts nach links	530005	MS6-LR-3/8-D7-AS
G1/2	0,3 ... 4 bar	Von links nach rechts	★ 529989	MS6-LR-1/2-D5-AS
	0,3 ... 7 bar		★ 529991	MS6-LR-1/2-D6-AS
	0,5 ... 12 bar	Von rechts nach links	529992	MS6-LR-1/2-D6-AS-Z
		Von links nach rechts	★ 529993	MS6-LR-1/2-D7-AS
		Von rechts nach links	529994	MS6-LR-1/2-D7-AS-Z

Bestellangaben – Produktbaukasten

Bestelltabelle							
Rastermaß	[mm]	40	62	Bedingun- gen	Code	Eintrag Code	
Baukasten-Nr.	527690		527663				
Baureihe	Standard				MS	MS	
Baugröße	4		6		...		
Funktion	Druckregelventil				-LR	-LR	
Pneumatischer Anschluss	Innengewinde G1/8	–		[1]	-1/8		
	Innengewinde G1/4	Innengewinde G1/4		[1]	-1/4		
	–	Innengewinde G3/8		[1]	-3/8		
	–	Innengewinde G1/2		[1]	-1/2		
	Anschlussplatte G1/8	–			-AGA		
	Anschlussplatte G1/4	Anschlussplatte G1/4			-AGB		
	Anschlussplatte G3/8	Anschlussplatte G3/8			-AGC		
	–	Anschlussplatte G1/2			-AGD		
	–	Anschlussplatte G3/4			-AGE		
	Anschlussplatte 1/8 NPT	–		[1]	-AQK		
	Anschlussplatte 1/4 NPT	Anschlussplatte 1/4 NPT		[1]	-AQN		
	Anschlussplatte 3/8 NPT	Anschlussplatte 3/8 NPT		[1]	-AQP		
	–	Anschlussplatte 1/2 NPT		[1]	-AQR		
–	Anschlussplatte 3/4 NPT		[1]	-AQS			
Druckregelbereich/Betätigung	0,3 ... 4 bar, manuell betätigt				-D5		
	0,3 ... 7 bar, manuell betätigt				-D6		
	0,5 ... 12 bar, manuell betätigt				-D7		
		0,5 ... 16 bar, manuell betätigt		[1][4]	-D8		
Manometeralternativen	MS-Manometer						
	Verschlussblende				-VS		
	Adapter für EN-Manometer 1/8, ohne Manometer	–			-A8		
	Adapter für EN-Manometer 1/4, ohne Manometer				-A4		
	Integriertes Manometer, Rot-Grün-Skala				[2][3][4]	-RG	
	Drucksensor mit Schaltanzeige, Stecker M8, Schwellwertkomparator, PNP, NO				[1][2][5]	-AD7	
	Drucksensor mit Schaltanzeige, Stecker M8, Schwellwertkomparator, PNP, NC				[1][2][5]	-AD8	
	Drucksensor mit Schaltanzeige, Stecker M8, Fensterkomparator, PNP, NO				[1][2][5]	-AD9	
	Drucksensor mit Schaltanzeige, Stecker M8, Fensterkomparator, PNP, NC				[1][2][5]	-AD10	
	Drucksensor mit LCD Anzeige, Stecker M12, 4-polig, IO-Link, PNP, NPN, 0 ... 10 V, 1 ... 5 V, 4 ... 20 mA				[2][5]	-AD11	
	Drucksensor mit LCD Anzeige, Stecker M8, 4-polig, IO-Link, PNP, NPN, 0 ... 10 V, 1 ... 5 V, 4 ... 20 mA				[2][5]	-AD12	

- [1] 1/8, 1/4, 3/8, 1/2, AQK, AQN, AQP, AQR, AQS, D8, AD7 ... AD10, DM1, DM2, KD, E11, WPM Nicht mit Zulassung EU EX4.
- [2] RG, AD7 ... AD10, AD11/AD12, OS, KD, AS, WR, WB MS4: nicht mit Drehknopfalternative DM2.
- [3] RG, OS, KD, AS Nicht mit Drehknopfalternative DM1.
- [4] D8, RG, OS, KD, AS MS6: nicht mit Drehknopfalternative DM2.
- [5] AD7 ... AD10, AD11/AD12 Messbereich max. 10 bar.
Nicht mit Druckregelbereich D8

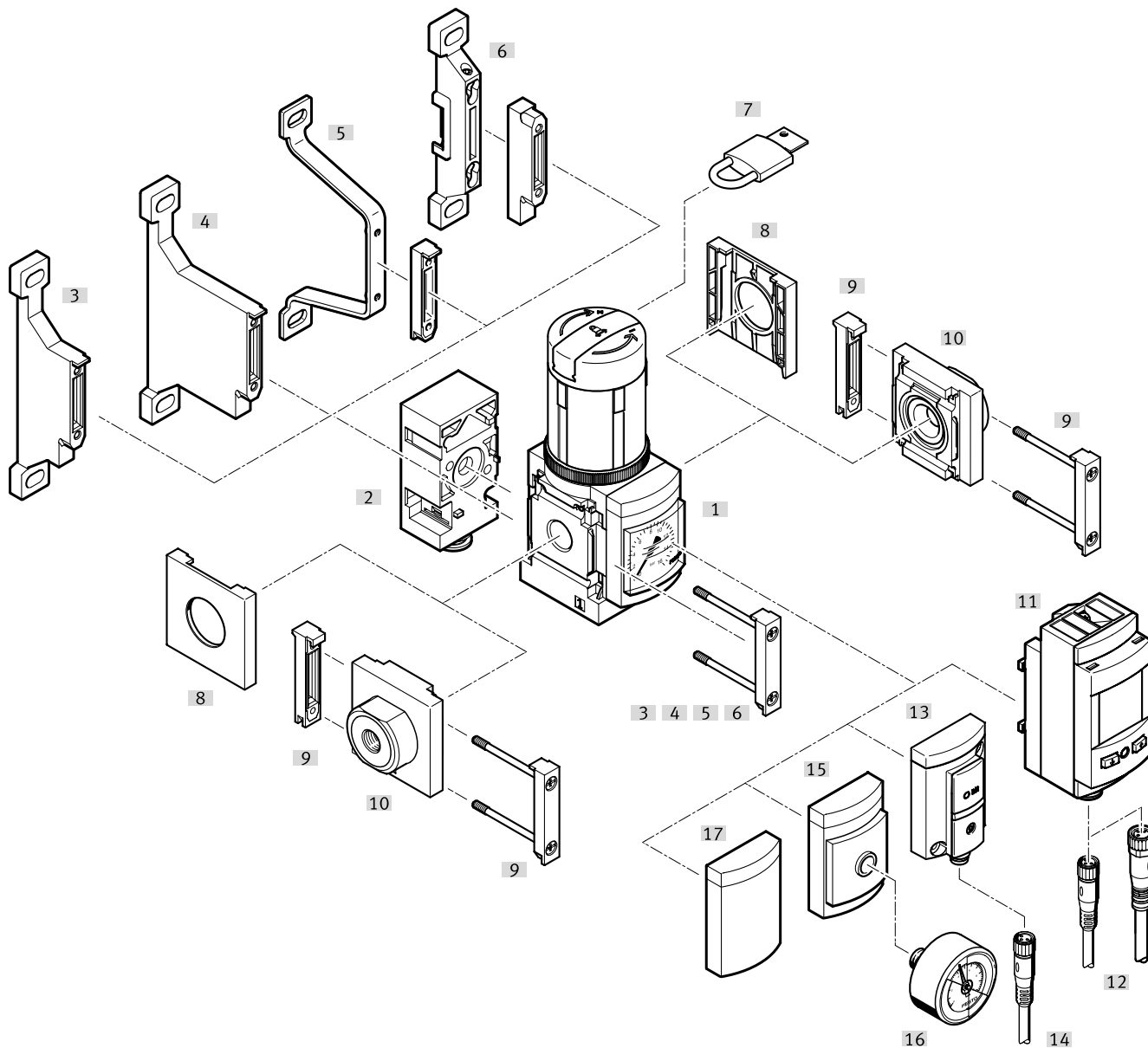
Bestellangaben – Produktbaukasten

Bestelltabelle						
Rastermaß	[mm]	40	62	Bedingun- gen	Code	Eintrag Code
Alternative Manometerskalierung	MS-Manometer, bar					
	psi			[6]	-PSI	
	MPa			[7]	-MPA	
Sekundärentlüftung	Mit Sekundärentlüftung					
	Ohne Sekundärentlüftung			[2][3][4]	-OS	
Drehknopfalternative	Ohne					
	Langer Drehknopf			[8]	-LD	
	Drehknopfmanometer, klein	-		[1][8][9]	-DM1	
	Drehknopfmanometer, groß			[1][8][9]	-DM2	
Alternative Einbaulage	Ohne					
	Drehknopf unten			[1][2][3] [4][10]	-KD	
Abschließbarkeit	Ohne					
	Mit Zubehör abschließbar			[2][3][4]	-AS	
	Mit integriertem Schloss			[1]	-E11	
Befestigungsart	Ohne Befestigungswinkel					
	Befestigungswinkel mit Rändelmutter für Reglerkopf			[2][11]	-WR	
	Befestigungswinkel Grundausführung			[12]	-WP	
	Befestigungswinkel zum Einhängen der Wartungsgeräte			[1][12]	-WPM	
	Befestigungswinkel zentral hinten (Wandmontage oben und unten), Anschlussplatten nicht notwendig			[2]	-WB	
	Befestigungswinkel zentral hinten (Wandmontage oben), Anschlussplatten nicht notwendig	-				-WBM
Zulassung EU	Keine					
	II 2GD nach EU-Ex-Schutz-Richtlinie (ATEX)				-EX4	
Zulassung UL	Keine					
	cULus, ordinary location for Canada and USA				-UL1	
Durchflussrichtung	Durchflussrichtung von links nach rechts					
	Durchflussrichtung von rechts nach links				-Z	

- [6] PSI Nicht mit Manometeralternativen VS, A8, A4, RG, AD7 ... AD10.
 [7] MPA Nicht mit Manometeralternativen VS, A8, A4, AD7 ... AD10.
 Nicht mit Drehknopfalternative DM1, DM2.
 [8] LD, DM1, DM2 Nicht mit Abschließbarkeit E11.
 [9] DM1, DM2 Nur mit einer Manometeralternative VS, A8, A4, AD7 ... AD10 kombinierbar.
 [10] KD Nicht mit Manometeralternative RG.
 Nicht mit Alternativer Manometerskalierung MPA.
 Nicht mit Befestigungsart WP.
 [11] WR Nicht mit langem Drehknopf LD oder Drehknopfalternative DM2.
 [12] WP, WPM Nur mit Anschlussplatte AGA, AGB, AGC, AGD, AGE, AQK, AQN, AQP, AQR oder AQS.

Peripherieübersicht

Druckregelventil MS4/MS6-LRB mit Druckausgang hinten



Hinweis

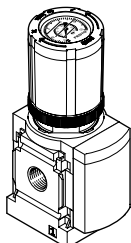
Weiteres Zubehör:

- Modulverbinder für Kombination mit Baugröße MS4/MS6 oder Baugröße MS9
→ Internet: amv, rmv, armv
- Adapter für Montage an Profile
→ Internet: ipm-80, ipm-40-80, ipm-80-80

Druckregelventil mit Drehknopfmanometer

MS4-LRB-...-DM1/

MS6-LRB-...-DM2

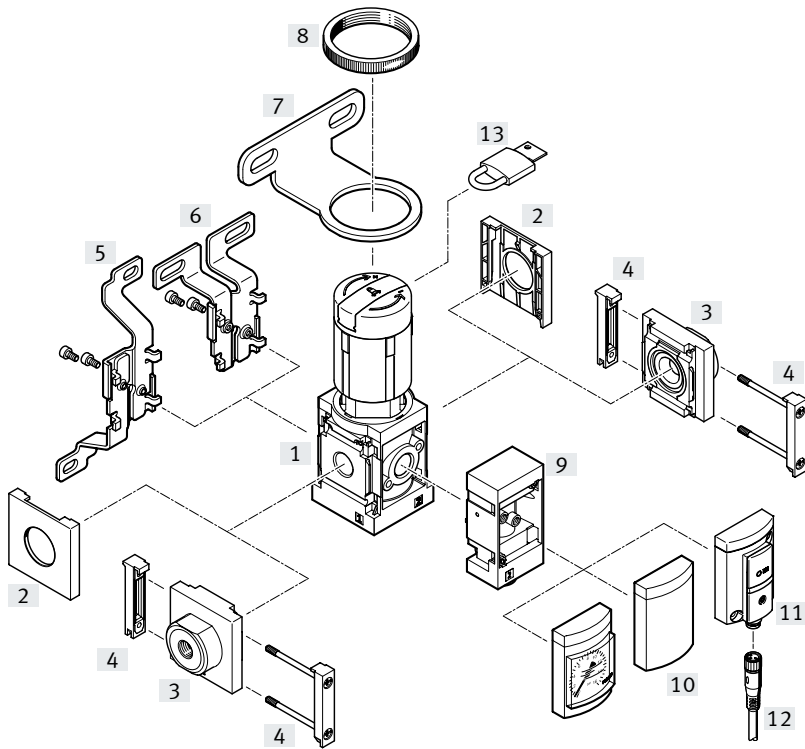


Peripherieübersicht

Befestigungselemente und Zubehör		Einzelgerät		Kombination		→ Seite/Internet
		ohne Anschlussplatte	mit Anschlussplatte	ohne Anschlussplatte	mit Anschlussplatte	
[1]	Druckregelventil MS4/MS6-LRB	■	■	■	■	28
[2]	Winkelabgangsblock B...	■	■	■	■	46
[3]	Befestigungswinkel MS4/6-WP	-	■	■	■	ms4-wp, ms6-wp
[4]	Befestigungswinkel MS4/6-WPB	-	■	■	■	ms4-wp, ms6-wp
[5]	Befestigungswinkel MS4/6-WPE	-	■	■	■	ms4-wp, ms6-wp
[6]	Befestigungswinkel MS4/6-WPM	-	■	■	■	ms4-wp, ms6-wp
[7]	Bügelverschluss LRVS-D	■	■	■	■	106
[8]	Abdeckkappe MS4/6-END	■	-	■	-	ms4-end, ms6-end
[9]	Modulverbinder MS4/6-MV	-	■	■	■	ms4-mv, ms6-mv
[10]	Anschlussplatte-SET MS4/6-AG...	-	■	-	■	ms4-ag, ms6-ag
[11]	Drucksensor mit LCD Anzeige AD11/AD12	■	■	■	■	46
[12]	Verbindungsleitung NEBA-M8...-LE4/NEBA-M12...-LE4	■	■	■	■	106
[13]	Drucksensor ohne Anzeige AD7 ... AD10	■	■	■	■	46
[14]	Verbindungsleitung NEBA-M8...-LE3	■	■	■	■	106
[15]	Adapter für EN-Manometer 1/8, 1/4 A8/A4	■	■	■	■	46
[16]	Manometer MA	■	■	■	■	106
[17]	Verschlussblende VS	■	■	■	■	46

Peripherieübersicht

Druckregelventil MS4/MS6-LRB mit Druckausgang vorne



Hinweis

Weiteres Zubehör:

- Modulverbinder für Kombination mit Baugröße MS4/MS6 oder Baugröße MS9
→ Internet: amv, rmv, armv
- Adapter für Montage an Profile
→ Internet: ipm-80, ipm-40-80, ipm-80-80

Peripherieübersicht

Befestigungselemente und Zubehör		Einzelgerät		Kombination		→ Seite/Internet
		ohne Anschlussplatte	mit Anschlussplatte	ohne Anschlussplatte	mit Anschlussplatte	
[1]	Druckregelventil MS4/MS6-LRB	■	■	■	■	30
[2]	Abdeckkappe MS4/6-END	■	–	■	–	ms4-end, ms6-end
[3]	Anschlussplatte-SET MS4/6-AG...	–	■	–	■	ms4-ag, ms6-ag
[4]	Modulverbinder MS4/6-MV	–	■	■	■	ms4-mv, ms6-mv
[5]	Befestigungswinkel MS4/6-WB	■	■	–	–	ms4-wb, ms6-wb
[6]	Befestigungswinkel MS4-WBM	■	■	–	–	ms4-wbm
[7]	Befestigungswinkel MS4/6-WR	■	■	–	–	ms4-wr, ms6-wr
[8]	Rändelmutter (im Lieferumfang enthalten) MS-LR	■	■	–	–	–
[9]	Winkelabgangsblock B...	■	■	■	■	46
[10]	Verschlussblende VS	■	■	■	■	46
[11]	Drucksensor ohne Anzeige AD7 ... AD10	■	■	■	■	46
[12]	Verbindungsleitung NEBA-M8...-LE3	■	■	■	■	106
[13]	Bügelverschluss LRVS-D	■	■	■	■	106

Typenschlüssel

001	Baureihe
MS	MS-Reihe

002	Baugröße
4	Rastermaß 40 mm

003	Funktion
LRB	Druckregelventil für Batteriemontage

004	Pneumatischer Anschluss
1/4	Innengewinde G1/4
AGA	Anschlussplatte G1/8
AGB	Anschlussplatte G1/4
AGC	Anschlussplatte G3/8

005	Druckregelbereich [bar]
D5	0,3 ... 4 bar
D6	0,3 ... 7 bar
D7	0,5 ... 12 bar

006	Manometeralternativen
	Ohne
A4	Adapter für EN-Manometer 1/4, ohne Manometer
A8	Adapter für EN-Manometer 1/8, ohne Manometer
AD7	Drucksensor mit Schaltanzeige, Stecker M8, Schwellwertkomparator, PNP, NO
AD8	Drucksensor mit Schaltanzeige, Stecker M8, Schwellwertkomparator, PNP, NC
AD9	Drucksensor mit Schaltanzeige, Stecker M8, Fensterkomparator, PNP, NO
AD10	Drucksensor mit Schaltanzeige, Stecker M8, Fensterkomparator, PNP, NC
AD11	Drucksensor mit LCD-Anzeige, Stecker M12, 4-polig, IO-Link, PNP, NPN, 0 ... 10 V, 1 ... 5 V, 4 ... 20 mA
AD12	Drucksensor mit LCD-Anzeige, Stecker M8, 4-polig, IO-Link, PNP, NPN, 0 ... 10 V, 1 ... 5 V, 4 ... 20 mA
RG	Integriertes Manometer, Rot-Grün-Skala
VS	Verschlussblende

007	Alternative Manometerskalierung
	Keine
PSI	Psi
MPA	MPa

008	Sekundärentlüftung
	Mit Sekundärentlüftung
OS	Ohne Sekundärentlüftung

009	Drehknopfalternative
	Ohne
LD	Langer Drehknopf
DM1	Drehknopfmanometer, klein

010	Alternative Einbaulage
	Ohne
KD	Drehknopf unten

011	Abschliessbarkeit
	Ohne
AS	Mit Zubehör abschliessbar
E11	Mit integriertem Schloss

012	Alternativer Druckausgang
	Ohne
BC	Winkelabgangsblock QS-6
BD	Winkelabgangsblock QS-8

013	Befestigungsart
	Ohne Befestigungswinkel
WR	Befestigungswinkel mit Rändelmutter am Reglerknopf
WP	Befestigungswinkel Grundausführung
WPB	Befestigungswinkel für großen Wandabstand
WPM	Befestigungswinkel zum Einhängen der Wartungsgeräte
WB	Befestigung zentral hinten (Wandmontage oben und unten), Anschlussplatten nicht notwendig
WBM	Befestigung zentral hinten (Wandmontage oben), Anschlussplatten nicht notwendig

014	Zulassung EU
	Keine
EX4	II 2GD nach EU-Ex-Schutz-Richtlinie (ATEX)

015	Zulassung UL
	Keine
UL1	cULus ordinary location for Canada and USA

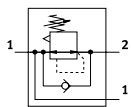
016	Abgangsrichtung
	Druckausgang hinten
Z	Druckausgang vorne

Typenschlüssel

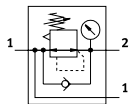
001	Baureihe		008	Sekundärentlüftung	
MS	MS-Reihe			Mit Sekundärentlüftung	
002	Baugröße		OS	Ohne Sekundärentlüftung	
6	Rastermaß 62 mm		009	Drehknopfalternative	
003	Funktion			Ohne	
LRB	Druckregelventil für Batteriemontage		LD	Langer Drehknopf	
004	Pneumatischer Anschluss		DM2	Drehknopfmanometer, groß	
1/2	Innengewinde G1/2		010	Alternative Einbaulage	
AGB	Anschlussplatte G1/4			Ohne	
AGC	Anschlussplatte G3/8		KD	Drehknopf unten	
AGD	Anschlussplatte G1/2		011	Abschliessbarkeit	
AGE	Anschlussplatte G3/4			Ohne	
005	Druckregelbereich [bar]		AS	Mit Zubehör abschliessbar	
D5	0,3 ... 4 bar		E11	Mit integriertem Schloss	
D6	0,3 ... 7 bar		012	Alternativer Druckausgang	
D7	0,5 ... 12 bar			Ohne	
D8	0,5 ... 16 bar		BD	Winkelabgangsblock QS-8	
006	Manometeralternativen		BE	Winkelabgangsblock QS-10	
	Ohne		013	Befestigungsart	
A4	Adapter für EN-Manometer 1/4, ohne Manometer			Ohne Befestigungswinkel	
A8	Adapter für EN-Manometer 1/8, ohne Manometer		WR	Befestigungswinkel mit Rändelmutter am Reglerknopf	
AD7	Drucksensor mit Schaltanzeige, Stecker M8, Schwellwertkomparator, PNP, NO		WP	Befestigungswinkel Grundausführung	
AD8	Drucksensor mit Schaltanzeige, Stecker M8, Schwellwertkomparator, PNP, NC		WPM	Befestigungswinkel zum Einhängen der Wartungsgeräte	
AD9	Drucksensor mit Schaltanzeige, Stecker M8, Fensterkomparator, PNP, NO		WB	Befestigung zentral hinten (Wandmontage oben und unten), Anschlussplatten nicht notwendig	
AD10	Drucksensor mit Schaltanzeige, Stecker M8, Fensterkomparator, PNP, NC		WBM	Befestigung zentral hinten (Wandmontage oben), Anschlussplatten nicht notwendig	
AD11	Drucksensor mit LCD-Anzeige, Stecker M12, 4-polig, IO-Link, PNP, NPN, 0 ... 10 V, 1 ... 5 V, 4 ... 20 mA		014	Zulassung EU	
AD12	Drucksensor mit LCD-Anzeige, Stecker M8, 4-polig, IO-Link, PNP, NPN, 0 ... 10 V, 1 ... 5 V, 4 ... 20 mA			Keine	
RG	Integriertes Manometer, Rot-Grün-Skala		EX4	II 2GD nach EU-Ex-Schutz-Richtlinie (ATEX)	
VS	Verschlussblende		015	Zulassung UL	
007	Alternative Manometerskalierung			Keine	
	Keine		UL1	cULus ordinary location for Canada and USA	
PSI	Psi		016	Abgangsrichtung	
MPA	MPa			Druckausgang hinten	
			Z	Druckausgang vorne	





Datenblatt

Ohne Manometer



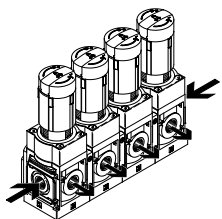
Mit Manometer



-  - Durchfluss
300 ... 7300 l/min
-  - Temperaturbereich
-10 ... +60 °C
-  - Betriebsdruck
0,8 ... 20 bar
-  - www.festo.com



Mehrere nebeneinander montierte Druckregelventile zum Aufbau einer Reglerbatterie:



Das Druckregelventil ist geeignet für Batteriemontage mit durchgeführter Versorgungsluft, zum Aufbau einer Reglerbatterie mit voneinander unabhängigen Druckregelbereichen. Der Druckausgang ist vorn oder hinten.

- Gute Regelcharakteristik mit kleiner Hysterese und Primärdruck-Kompensation
- Batteriemontage mit durchgeführter Versorgungsdruckluft
- Zum Aufbau einer Reglerbatterie mit voneinander unabhängigen Druckregelbereichen
- Betätigungssicherung zum Schutz der Einstellwerte vor Verstellung
- Mit und ohne Sekundärentlüftung lieferbar
- Vier Druckregelbereiche: 0,3 ... 4 bar, 0,3 ... 7 bar, 0,5 ... 12 bar und 0,5 ... 16 bar
- Rückstromoption zum Entlüften von Ausgang 2 zum Ausgang 1 bereits integriert
- Optionaler Drucksensor
- Optionales Drehknopfmanometer
- Optionale Gerätevariante EX4 zum Einsatz in explosionsgefährdeten Bereichen der Zonen 1, 2, 21 und 22

Allgemeine Technische Daten		MS4	MS6
Baugröße		MS4	MS6
Pneumatischer Anschluss 1			
Innengewinde		G1/4	G1/2
Anschlussplatte [AG...]		G1/8, G1/4 oder G3/8	G1/4, G3/8, G1/2 oder G3/4
Pneumatischer Anschluss 2			
Innengewinde		G1/4	G1/2
Winkelabgangsblok	[BC]	QS-6	-
	[BD]	QS-8	QS-8
	[BE]	-	QS-10
Konstruktiver Aufbau		direktgesteuertes Membranregelventil mit durchgehender Druckversorgung	
Reglerfunktion		Ausgangsdruck konstant, mit Vordruckkompensation, mit Rückstromverhalten, mit/ohne Sekundärentlüftung	
Befestigungsart		mit Zubehör Leitungseinbau Fronttafeleinbau	
Einbaulage		beliebig	
Betätigungssicherung		Drehknopf mit Arretierung Drehknopf mit Arretierung, mit Zubehör schließbar Drehknopf mit integriertem Schloss	
Druckregelbereich/ Betätigung	[D5] [bar]	0,3 ... 4, manuell betätigt ¹⁾	
	[D6] [bar]	0,3 ... 7, manuell betätigt ¹⁾	
	[D7] [bar]	0,5 ... 12, manuell betätigt (0,5 ... 10 mit Drucksensor oder mit Zulassung UL) ¹⁾	
	[D8] [bar]		0,5 ... 16, manuell betätigt (0,5 ... 10 mit Zulassung UL)
Max. Druckhysterese	[bar]	0,25	0,25 (0,4 mit Drehknopfmanometer)
Druckanzeige		mit Drucksensor für LCD-Anzeige Ausgangsdruck und elektrischem Ausgang mit Drucksensor für Schaltanzeige Ausgangsdruck und elektrischem Ausgang mit Manometer für Anzeige Ausgangsdruck mit Manometer Rot-Grün-Skala für Anzeige Ausgangsdruck mit Manometer im Drehknopf für Anzeige Ausgangsdruck G1/8 vorbereitet	
			-
			G1/4 vorbereitet

1) MS4: Für Druckregelventile mit Drehknopfmanometer beginnt der Druckregelbereich bei 0,8 bar.

† Hinweis: Dieses Produkt entspricht ISO 1179-1 und ISO 228-1.

Datenblatt

Normalnenndurchfluss $q_{nN}^{1)}$ [l/min]							
Baugröße		MS4			MS6		
		Standard	Winkelabgangsblock		Standard	Winkelabgangsblock	
			[BC]: QS-6	[BD]: QS-8		[BD]: QS-8	[BE]: QS-10
Druckregelbereich	[D5]	1900 ²⁾	300 ²⁾	650 ²⁾	7300 ²⁾	600 ²⁾	750 ²⁾
	[D6]	1700	350	840	6300	880	1000
	[D7]	1500 ³⁾	350	640	5500	800	950
	[D8]	–	–	–	4500	750	850

- 1) Gemessen bei $p_1 = 10$ bar und $p_2 = 6$ bar, $\Delta p = 1$ bar
 2) Gemessen bei $p_1 = 10$ bar und $p_2 = 3$ bar, $\Delta p = 1$ bar
 3) Mit Drehknopfmanometer beträgt $q_{nN} = 800$ l/min, $q_{n \max} = 2200$ l/min

Betriebs- und Umweltbedingungen			
Baugröße		MS4	MS6
Betriebsdruck	[bar]	0,8 ... 14 (0,8 ... 10) ¹⁾	
Betriebsmedium		Druckluft nach ISO 8573-1:2010 [7:4:4] Inerte Gase	
Hinweis zum Betriebs-/ Steuermedium		geölter Betrieb möglich (im weiteren Betrieb erforderlich)	
Umgebungstemperatur	[°C]	-10 ... +60 (0 ... +50) ²⁾	
Mediumtemperatur	[°C]	-10 ... +60 (0 ... +50) ²⁾	
Lagertemperatur	[°C]	-10 ... +60	
Korrosionsbeständigkeit KBK ³⁾		2	
Lebensmitteltauglichkeit ⁴⁾		siehe erweiterte Werkstoffinformation	
Zulassung UL ⁴⁾		c UL us - Recognized (OL)	

- 1) Wert in Klammern gilt für MS4/MS6-LRB mit Zulassung UL.
 2) Wert in Klammern gilt für MS4/MS6-LRB mit Drucksensor.
 3) Weitere Informationen www.festo.com/x/topic/kbk
 4) Weitere Informationen www.festo.com/catalogue/ms-lrb → Support/Downloads.

ATEX	
Zulassung EU	[EX4]
ATEX-Kategorie Gas	II 2G
Ex-Zündschutzart Gas	Ex h IIC T6 Gb X
ATEX-Kategorie Staub	II 2D
Ex-Zündschutzart Staub	Ex h IIIC T60°C Db X
Ex-Umgebungstemperatur	-10 °C ≤ Ta ≤ +60 °C
Ex-Schutz Zulassung außerhalb der EU	EPL Db (GB) EPL Gb (GB)
CE-Zeichen (siehe Konformitätserklärung) ¹⁾	nach EU-Ex-Schutz-Richtlinie (ATEX)
UKCA-Zeichen (siehe Konformitätserklärung) ¹⁾	nach UK EX Vorschriften

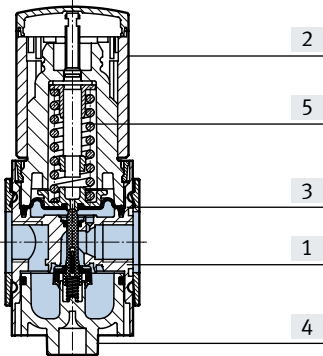
- 1) Weitere Informationen www.festo.com/catalogue/ms-lrb → Support/Downloads.

Gewichte [g]		
Baugröße	MS4	MS6
Druckregelventil	222	747
Druckregelventil mit Drehknopf mit integriertem Schloss	347	1017

Datenblatt

Werkstoffe

Funktionsschnitt



Druckregelventil (Batteriemontage)

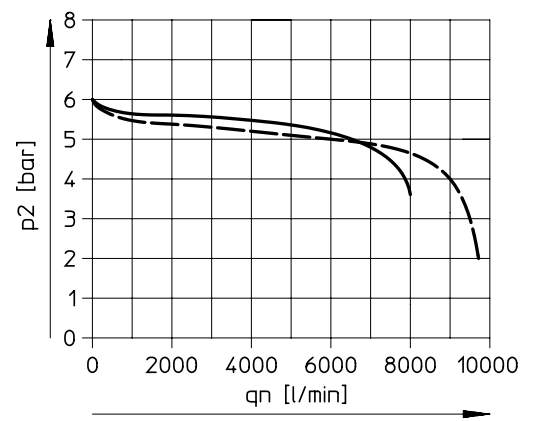
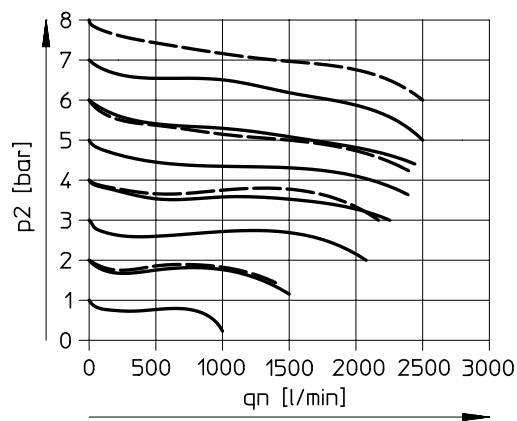
[1]	Gehäuse	Aluminium-Druckguss
[2]	Drehknopf	PA, POM
	Drehknopf mit integriertem Schloss	Aluminium
[3]	Membran	NBR
[4]	Deckel unten	PET
[5]	Federn	Stahl
-	Dichtungen	NBR
	Werkstoff-Hinweis	RoHS konform
	LABS-Konformität	VDMA24364-B1/B2-L

Normaldurchfluss q_n in Abhängigkeit vom Ausgangsdruck p_2 ($p_1 = 10 \text{ bar}$)

MS4-LRB-1/4

MS6-LRB-1/2

Eingangsdruck $p_1 = 10 \text{ bar}$



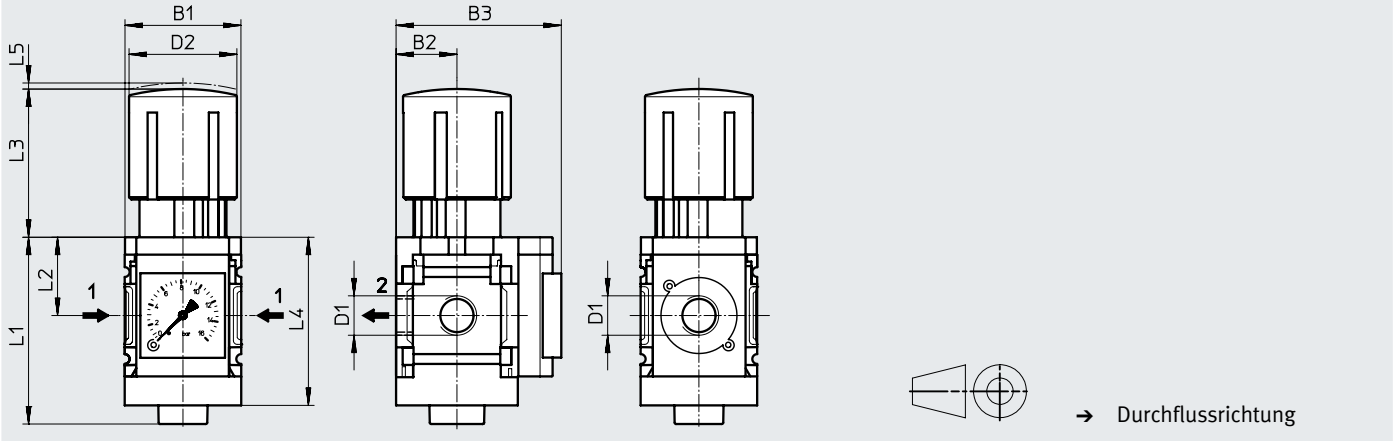
1) Bei der Kennlinie der Variante DM1 besteht ein höherer Anfangsdruckabfall.

Datenblatt

Abmessungen – Grundtyp

Download CAD-Daten → www.festo.com

- [] Integriertes MS-Manometer mit Standard-Skala
- [RG] Integriertes MS-Manometer mit Rot-Grün-Skala
- [] Drehknopf mit Arretierung



Typ	B1	B2	B3		D1	D2	L1	L2	L3	L4	L5
			Standard-Skala	Rot-Grün-Skala							
MS4-LRB-1/4	40	21	57	58,5	G1/4	37,2	64,4	27	60,3	58,5	2
MS6-LRB-1/2	62	31	77	78,5	G1/2	51,2	94	39	95,1	85	5

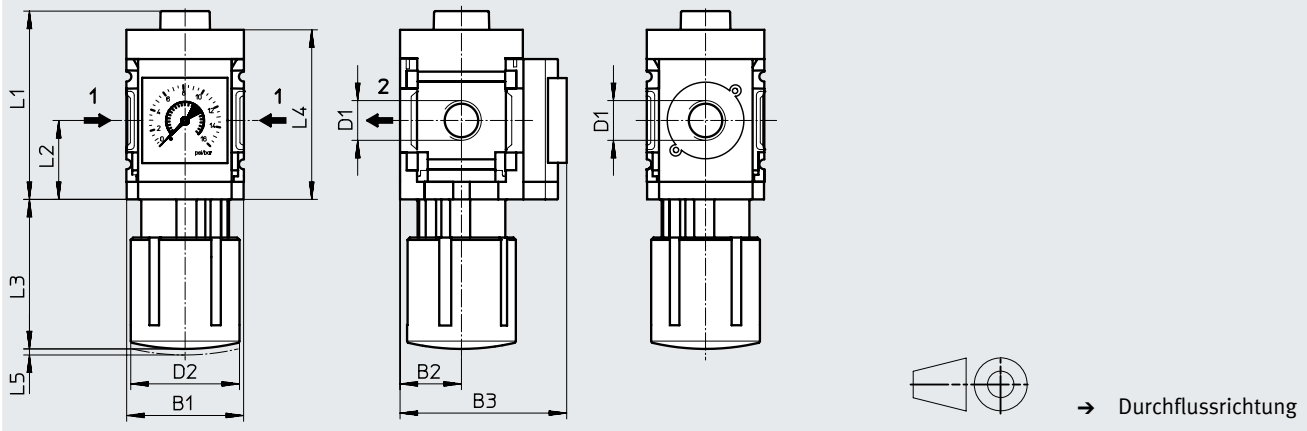
† Hinweis: Dieses Produkt entspricht ISO 1179-1 und ISO 228-1.

Datenblatt

Abmessungen – Alternative Einbaulage

Download CAD-Daten → www.festo.com

[KD] Drehknopf unten



Typ	B1	B2	B3	D1	D2	L1	L2	L3	L4	L5
MS4-LRB-1/4-...-KD	40	21	57	G1/4	37,2	64,4	27	60,3	58,5	2
MS6-LRB-1/2-...-KD	62	31	77	G1/2	51,2	94	39	95,1	85	5

† Hinweis: Dieses Produkt entspricht ISO 1179-1 und ISO 228-1.

Datenblatt

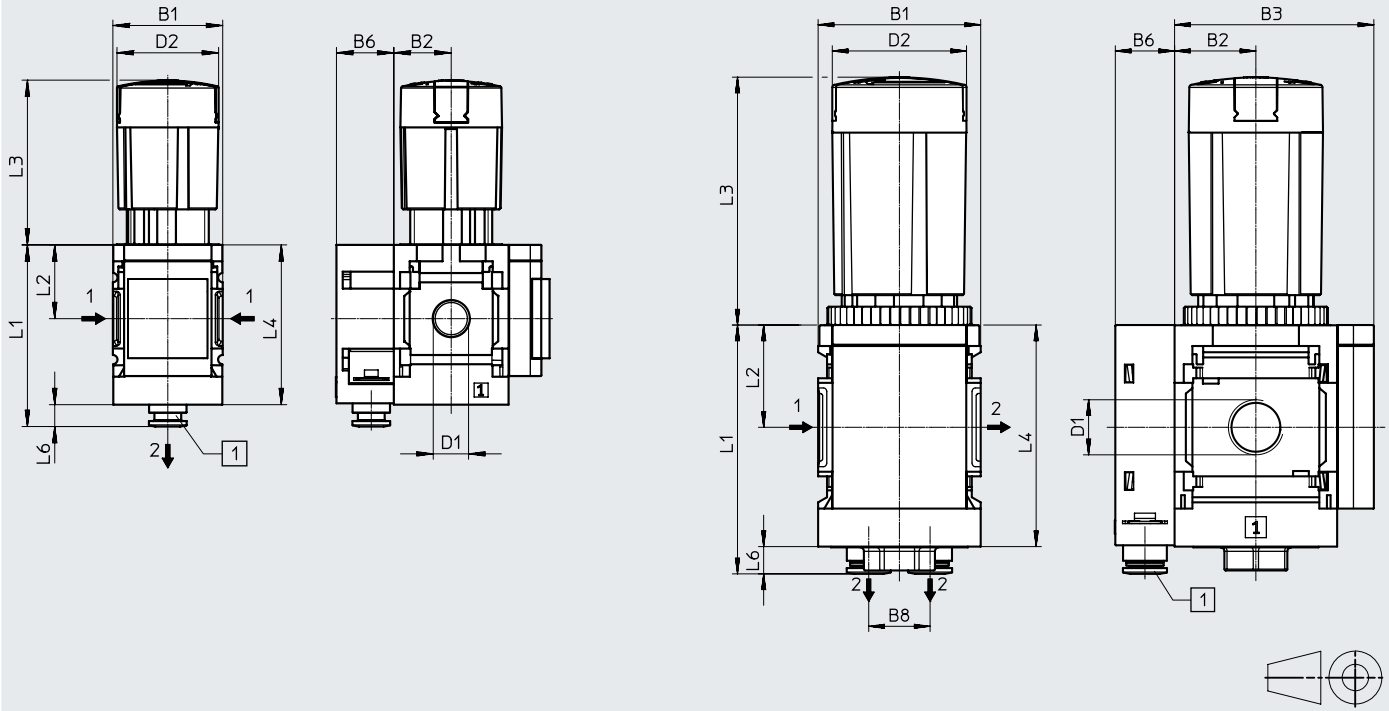
Abmessungen – Winkelabgangsblock

Download CAD-Daten → www.festo.com

[BC]/[BD]/[BE] Winkelabgangsblock
 [] Druckausgang hinten

MS4

MS6



[1] Steckanschluss QS

→ Durchflussrichtung

Typ	B1	B2	B3	B6	B8	D1	D2 ∅	L1	L2	L3	L4	L6
MS4-LRB-1/4-...-BC/BD	40	21	57	21	-	G1/4	37,2	66,5	27	60,3	58,5	8
MS6-LRB-1/2-...-BD/BE	62	31	77	23	23,4	G1/2	51,2	94,9	39	95,1	85	10,4

† Hinweis: Dieses Produkt entspricht ISO 1179-1 und ISO 228-1.

Datenblatt

Abmessungen – Winkelabgangsblock

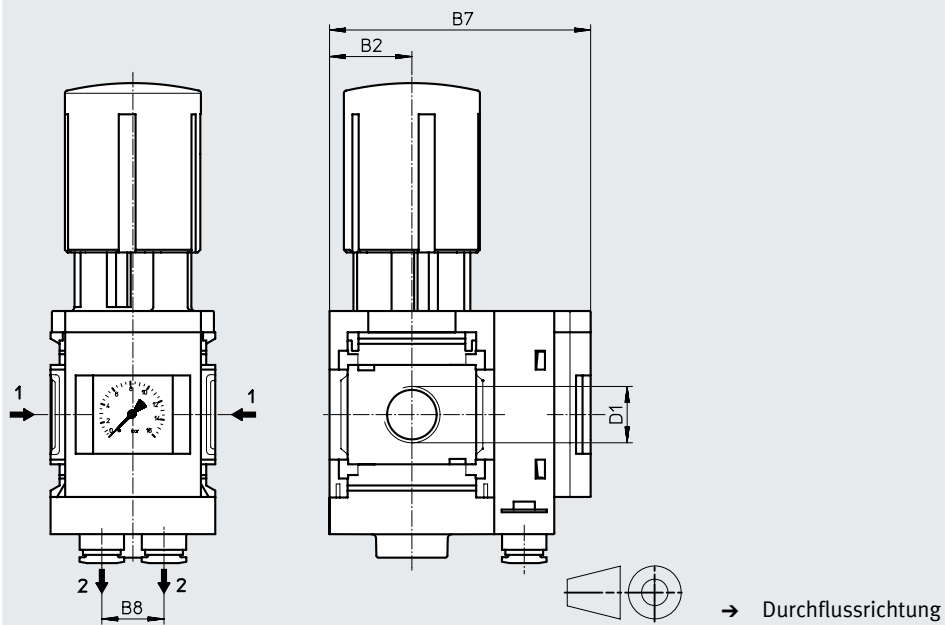
Download CAD-Daten → www.festo.com

[BC]/[BD]/[BE] Winkelabgangsblock

[Z] Druckausgang vorne

MS4 (ohne Abbildung)

MS6



Typ	B2	B7	B8	D1
MS4-LRB-1/4-...-BC/BD	21	75	–	G1/4
MS6-LRB-1/2-...-BD/BE	31	99	23,4	G1/2

† Hinweis: Dieses Produkt entspricht ISO 1179-1 und ISO 228-1.

Datenblatt

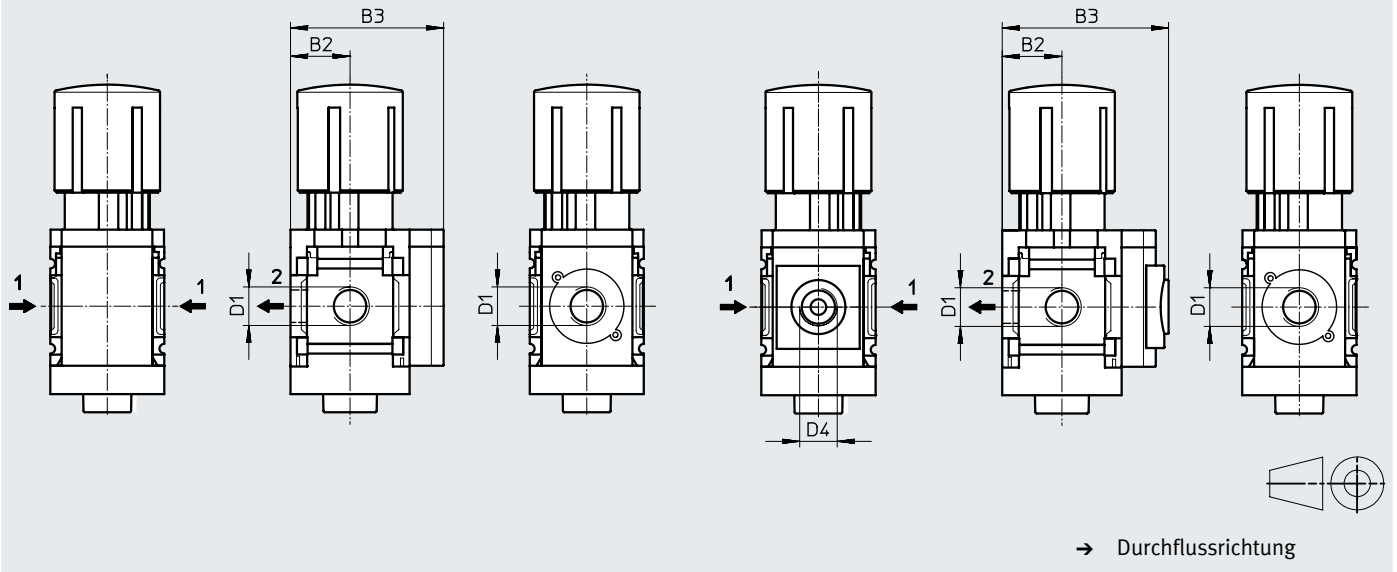
Abmessungen – Manometeralternativen

Download CAD-Daten → www.festo.com

[VS] Verschlussblende

[A8] Adapter für EN-Manometer 1/8, ohne Manometer

[A4] Adapter für EN-Manometer 1/4, ohne Manometer



Typ	B2	B3	D1	D4
MS4-LRB-1/4-...-VS	21	54	G1/4	-
MS4-LRB-1/4-...-A8	21	58,5	G1/4	G1/8
MS4-LRB-1/4-...-A4	21	58,5	G1/4	G1/4
MS6-LRB-1/2-...-VS	31	76	G1/2	-
MS6-LRB-1/2-...-A4	31	78,5	G1/2	G1/4

↓ Hinweis: Dieses Produkt entspricht ISO 1179-1 und ISO 228-1.

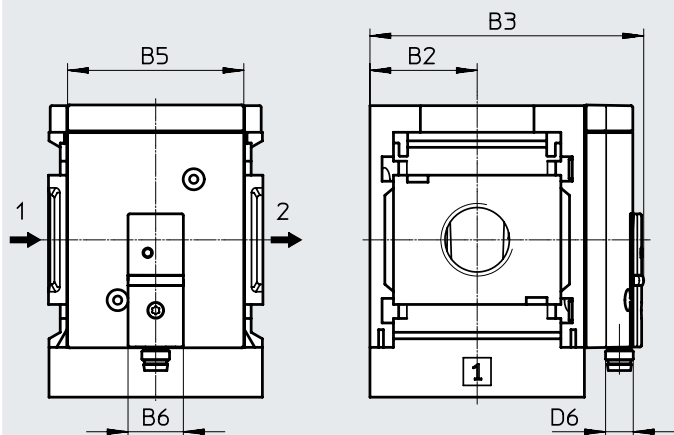
Datenblatt

Abmessungen – Manometeralternativen

[AD7 ... 10] Drucksensor ohne LCD-Anzeige (nur Schaltanzeige)

Download CAD-Daten → www.festo.com

Datenblätter → Internet: sde5



Variante AD7:
SDE5-D10-O-...-P-M8 mit 3-poligem Stecker M8x1, Schwellwertkomparator, 1 Schaltausgang PNP, Schließer

Variante AD9:
SDE5-D10-O3-...-P-M8 mit 3-poligem Stecker M8x1, Fensterkomparator, 1 Schaltausgang PNP, Schließer

Variante AD8:
SDE5-D10-C-...-P-M8 mit 3-poligem Stecker M8x1, Schwellwertkomparator, 1 Schaltausgang PNP, Öffner

Variante AD10:
SDE5-D10-C3-...-P-M8 mit 3-poligem Stecker M8x1, Fensterkomparator, 1 Schaltausgang PNP, Öffner



→ Durchflussrichtung

Typ	B2	B3	B5	B6	D6
MS4-LR-...-AD7/AD8/AD9/AD10	21	59,1	32	16	M8x1
MS6-LR-...-AD7/AD8/AD9/AD10	31	79,1	51	16	M8x1

† Hinweis: Dieses Produkt entspricht ISO 1179-1 und ISO 228-1.

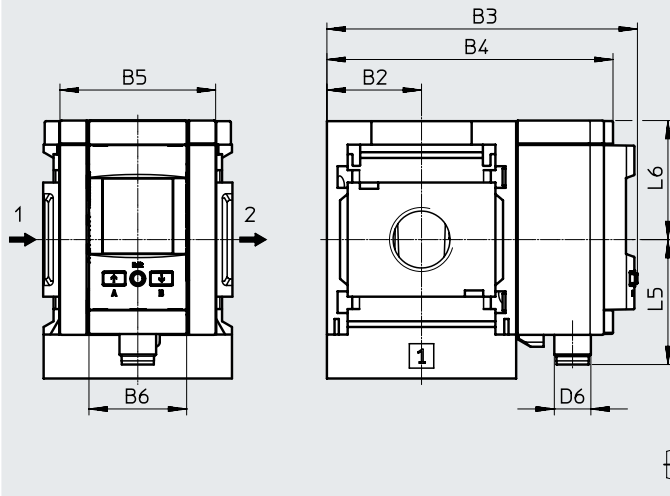
Datenblatt

Abmessungen – Manometeralternativen

Download CAD-Daten → www.festo.com

[AD11/AD12] Drucksensor mit LCD-Anzeige

Datenblätter → Internet: spau



Variante AD11:

SPAU-P10R-MS-L-PNLK-M12 mit
Stecker M12, 4-polig, IO-Link,
PNP, NPN, 0 ... 10 V, 1 ... 5 V,
4 ... 20 mA

Variante AD12:

SPAU-P10R-MS-L-PNLK-M8 mit
Stecker M8, 4-polig, IO-Link,
PNP, NPN, 0 ... 10 V, 1 ... 5 V,
4 ... 20 mA

→ Durchflussrichtung

Typ	B2	B3	B4	B5	B6	D6	L5	L6
MS4-LR-...-AD11	21	81,2	73,3	32	32	M12x1	41,2	39
MS4-LR-...-AD12	21	81,2	73,3	32	32	M8x1	37,9	39
MS6-LR-...-AD11	31	101,8	93,7	51	32	M12x1	41,2	39
MS6-LR-...-AD12	31	101,8	93,7	51	32	M8x1	37,9	39

† Hinweis: Dieses Produkt entspricht ISO 1179-1 und ISO 228-1.

Datenblatt

Abmessungen – Drehknopf

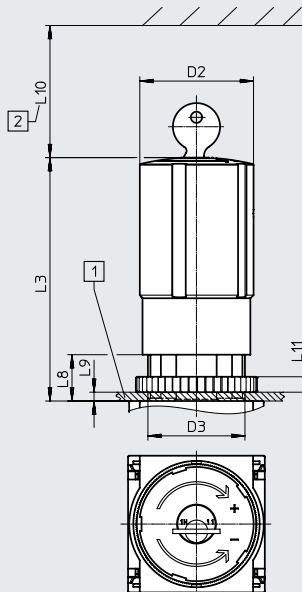
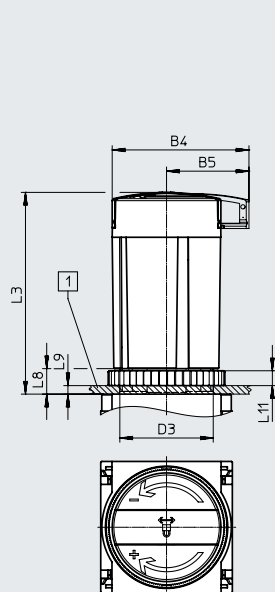
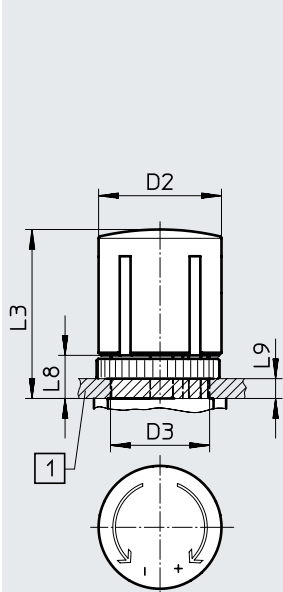
Download CAD-Daten → www.festo.com

Für Schalttafeleinbau

[] Drehknopf mit Arretierung

[AS] Drehknopf mit Arretierung, mit Zubehör schließbar

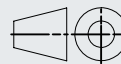
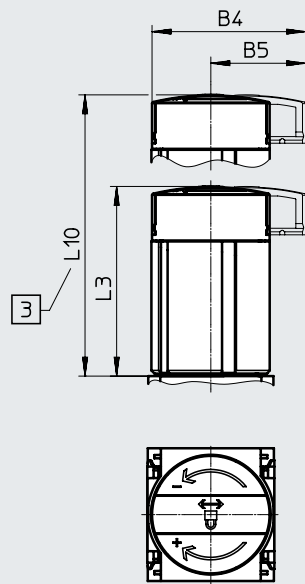
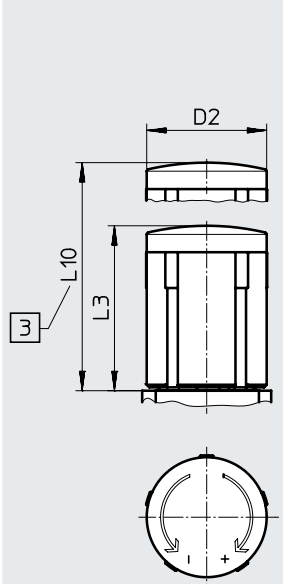
[E11] Drehknopf mit integriertem Schloss



[1] Max. Schalttafelstärke
[2] Einbaumaß

[LD] Drehknopf lang mit Arretierung

[LD-AS] Drehknopf lang mit Arretierung, mit Zubehör schließbar



[3] Zur Druckeinstellung:
Teleskopdrehknopf komplett ausziehen

Typ	B4	B5	D2	D3	L3	L8	L9	L10
MS4-LRB-...	-	-	37,2	M30x1,5	51,1	13	5	-
MS4-LRB-...-AS	48,6	30			60,2	13	5	-
MS4-LRB-...-E11	-	-			76	14	6	60
MS4-LRB-...-LD	-	-		-	51,1	-	-	76,8
MS4-LRB-...-LD-AS	48,6	30	-	-	60	-	-	85,7
MS6-LRB-...	-	-	51,2	M44x1	86	21	14	-
MS6-LRB-...-AS	64,4	38,8			95,1	12	5	-
MS6-LRB-...-E11	-	-			110	21	14	60
MS6-LRB-...-LD	-	-		-	86	-	-	139
MS6-LRB-...-LD-AS	64,4	38,8		-	95,5	-	-	148,5

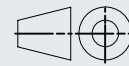
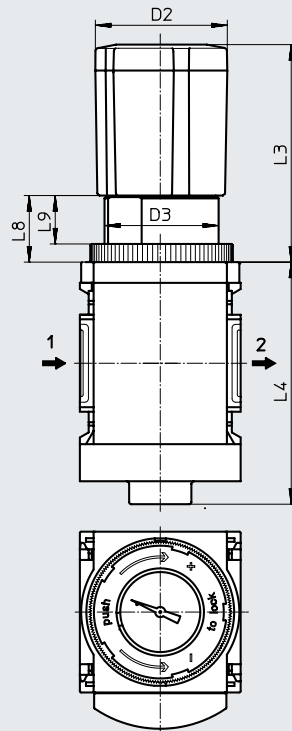
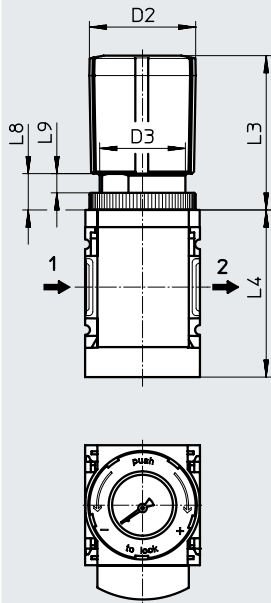
Datenblatt

Abmessungen – Drehknopfmanometer

Download CAD-Daten → www.festo.com

[DM1] Drehknopfmanometer, klein

[DM2] Drehknopfmanometer, groß



→ Durchflussrichtung

Typ	D2	D3	L3	L4	L8	L9
MS4-LRB-...-DM1	37,2	M30x1,5	54	58,5	13	6,7
MS6-LRB-...-DM2	51	M44x1	84	94	25	18

Bestellangaben

Pneumatischer Anschluss 1	Druckregelbereich	Durchflussrichtung	Teile-Nr.	Typ
MS4-LRB...				
G1/4	0,3 ... 4 bar	Von links nach rechts	529471	MS4-LRB-1/4-D5-A8-AS
		Von links nach rechts	529473	MS4-LRB-1/4-D5-AS
		Von links nach rechts	529474	MS4-LRB-1/4-D5-AS-BD
	0,3 ... 7 bar	Von links nach rechts	529477	MS4-LRB-1/4-D6-A8-AS
		Von links nach rechts	529479	MS4-LRB-1/4-D6-AS
		Von links nach rechts	529480	MS4-LRB-1/4-D6-AS-BD
		Von rechts nach links	529481	MS4-LRB-1/4-D6-AS-BD-Z
	0,5 ... 12 bar	Von rechts nach links	529482	MS4-LRB-1/4-D6-VS-AS-Z
		Von links nach rechts	529483	MS4-LRB-1/4-D7-A8-AS
		Von links nach rechts	529485	MS4-LRB-1/4-D7-AS
G1/2	0,3 ... 4 bar	Von links nach rechts	530322	MS6-LRB-1/2-D5-AS
		Von links nach rechts	530320	MS6-LRB-1/2-D5-A4-AS
	0,3 ... 7 bar	Von links nach rechts	530326	MS6-LRB-1/2-D6-A4-AS
		Von links nach rechts	530328	MS6-LRB-1/2-D6-AS
		Von links nach rechts	530329	MS6-LRB-1/2-D6-AS-BD
	0,5 ... 12 bar	Von rechts nach links	530330	MS6-LRB-1/2-D6-AS-BD-Z
		Von links nach rechts	530332	MS6-LRB-1/2-D7-A4-AS
		Von links nach rechts	530334	MS6-LRB-1/2-D7-AS
		Von links nach rechts	530335	MS6-LRB-1/2-D7-AS-BD

Bestellangaben – Produktbaukasten

Bestelltabelle		40	62	Bedingun- gen	Code	Eintrag Code
Rastermaß	[mm]					
Baukasten-Nr.	527692		527665			
Baureihe	Standard				MS	MS
Baugröße	4		6		...	
Funktion	Druckregelventil für Batteriemontage				-LRB	-LRB
Pneumatischer Anschluss	Innengewinde G1/4	–		[1]	-1/4	
	–	Innengewinde G1/2		[1]	-1/2	
	Anschlussplatte G1/8	–			-AGA	
	Anschlussplatte G1/4	Anschlussplatte G1/4			-AGB	
	Anschlussplatte G3/8	Anschlussplatte G3/8			-AGC	
	–	Anschlussplatte G1/2			-AGD	
	–	Anschlussplatte G3/4			-AGE	
Druckregelbereich/Betätigung	0,3 ... 4 bar, manuell betätigt				-D5	
	0,3 ... 7 bar, manuell betätigt				-D6	
	0,5 ... 12 bar, manuell betätigt				-D7	
	–	0,5 ... 16 bar, manuell betätigt		[1][2]	-D8	
Manometeralternativen	MS-Manometer					
	Verschlussblende			[3]	-VS	
	Adapter für EN-Manometer 1/8, ohne Ma- nometer	–		[4]	-A8	
	Adapter für EN-Manometer 1/4, ohne Manometer			[4]	-A4	
	Integriertes Manometer, Rot-Grün-Skala			[2]	-RG	
	Drucksensor mit Schaltanzeige, Stecker M8, Schwellwertkomparator, PNP, NO			[1][5][6]	-AD7	
	Drucksensor mit Schaltanzeige, Stecker M8, Schwellwertkomparator, PNP, NC			[1][5][6]	-AD8	
	Drucksensor mit Schaltanzeige, Stecker M8, Fensterkomparator, PNP, NO			[1][5][6]	-AD9	
	Drucksensor mit Schaltanzeige, Stecker M8, Fensterkomparator, PNP, NC			[1][5][6]	-AD10	
	Drucksensor mit LCD Anzeige, Stecker M12, 4-polig, IO-Link, PNP, NPN, 0 ... 10 V, 1 ... 5 V, 4 ... 20 mA			[1][4][5]	-AD11	
	Drucksensor mit LCD Anzeige, Stecker M8, 4-polig, IO-Link, PNP, NPN, 0 ... 10 V, 1 ... 5 V, 4 ... 20 mA			[1][4][5]	-AD12	
	Alternative Manometerskalierung	MS-Manometer, bar				
psi			[7]	-PSI		
MPa			[8]	-MPA		

- [1] 1/4, 1/2, D8, Nicht mit Zulassung EU EX4.
AD7 ... AD10,
AD11/AD12,
DM1, DM2, KD,
E11, WPM
- [2] D8, RG, OS, KD, Nicht mit Drehknopfmanometer DM1, DM2.
AS
- [3] VS Muss gewählt werden, wenn Abgangsrichtung Z ohne alternative Einbaulage KD und ohne Druckausgang BC, BD, BE gewählt wird.
Muss gewählt werden, wenn alternative Einbaulage KD ohne Abgangsrichtung Z und ohne Druckausgang BC, BD, BE gewählt wird.
- [4] A8, A4, Nicht mit Abgangsrichtung Z.
AD11/AD12 In Kombination mit Abgangsrichtung Z nur mit alternativer Einbaulage KD.
- [5] AD7 ... AD10, Messbereich max. 10 bar.
AD11/AD12 Nicht mit Druckregelbereich D8.
- [6] AD7 ... AD10 In Kombination mit Abgangsrichtung Z nur mit Druckausgang BC, BD, BE oder in Kombination mit Abgangsrichtung Z nur mit alternativer Einbaulage KD.
- [7] PSI Nicht mit Manometeralternativen VS, A8, A4, RG, AD7 ... AD10.
In Kombination mit Abgangsrichtung Z nur mit Druckausgang BC, BD, BE.
- [8] MPA Nicht mit Manometeralternativen VS, A8, A4, AD7 ... AD10.
Nicht mit alternative Einbaulage KD.
Nicht mit Drehknopfalternative DM1, DM2.
In Kombination mit Abgangsrichtung Z nur mit Druckausgang BC, BD, BE.

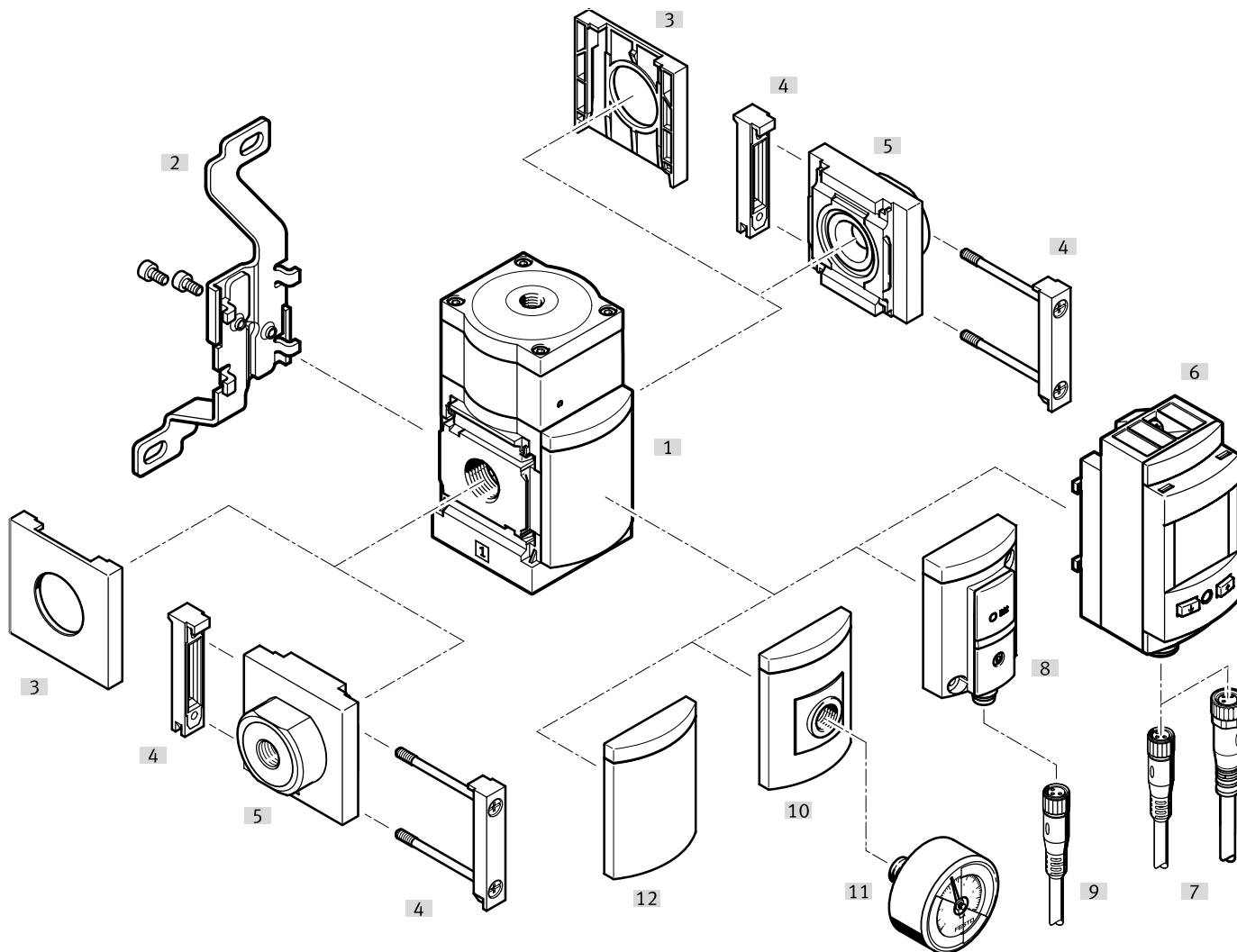
Bestellangaben – Produktbaukasten

Bestelltabelle						
Rastermaß	[mm]	40	62	Bedingun- gen	Code	Eintrag Code
Sekundärentlüftung	Mit Sekundärentlüftung					
	Ohne Sekundärentlüftung			[2]	-OS	
Drehknopfalternative	Ohne					
	Langer Drehknopf			[9]	-LD	
	Drehknopfmanometer, klein		–	[1][9][10]	-DM1	
	–		Drehknopfmanometer, groß	[1][9][10]	-DM2	
Alternative Einbaulage	Ohne					
	Drehknopf unten			[1][2][11]	-KD	
Abschließbarkeit	Ohne					
	Mit Zubehör abschließbar			[2]	-AS	
	Mit integriertem Schloss			[1]	-E11	
Druckausgang ($p_{max} = 10 \text{ bar}$)	Ohne					
	Winkelabgangsblock QS-6		–		-BC	
	Winkelabgangsblock QS-8		Winkelabgangsblock QS-8		-BD	
	–		Winkelabgangsblock QS-10		-BE	
Befestigungsart	Ohne Befestigungswinkel					
	Befestigungswinkel mit Rändelmutter für Reglerkopf			[12][13]	-WR	
	Befestigungswinkel Grundausführung			[14][15]	-WP	
	Befestigungswinkel zum Einhängen der Wartungsgeräte			[1][12] [14]	-WPM	
	Befestigungswinkel für großen Wandabstand			[14][16]	-WPB	
	Befestigungswinkel zentral hinten (Wandmontage oben und unten), Anschlussplatten nicht notwendig			[12]	-WB	
	Befestigungswinkel zentral hinten (Wandmontage oben), Anschlussplatten nicht notwendig		–	[12]	-WBM	
Zulassung EU	Keine					
	II 2GD nach EU-Ex-Schutz-Richtlinie (ATEX)				-EX4	
Zulassung UL	Keine					
	cULus, ordinary location for Canada and USA				-UL1	
Abgangsrichtung	Druckausgang hinten					
	Druckausgang vorne (ohne Winkelabgangsblock kein Manometer)				-Z	

- [9] LD, DM1, DM2 Nicht mit Abschließbarkeit E11.
 [10] DM1, DM2 Nur in Kombination mit Manometeralternative VS, A4, AD7 ... AD10 wählbar.
 [11] KD Nicht mit alternativer Manometerskalierung MPA.
 In Kombination mit alternativer Manometerskalierung PSI nur mit Abgangsrichtung Z und/oder nur mit Druckausgang BC, BD, BE.
 Nicht mit Befestigungsart WP, WPB.
 In Kombination mit Befestigungsart WR, WPM, WB, WBM nicht mit Abgangsrichtung Z.
 Nicht mit Manometeralternative RG.
 In Kombination mit Manometeralternativen A8, A4, nur mit Abgangsrichtung Z.
 [12] WR, WPM, WB, WBM In Kombination mit Abgangsrichtung Z nicht mit alternativer Einbaulage KD.
 [13] WR Nur mit Abgangsrichtung Z.
 Nicht mit Langem Drehknopf LD oder Drehknopfalternative DM2.
 [14] WP, WPM, WPB Nur mit Anschlussplatte AGA, AGB, AGC, AGD, AGE.
 [15] WP Nur mit Abgangsrichtung Z und/oder nur mit Druckausgang BC, BD, BE.
 [16] WPB Nicht mit Abgangsrichtung Z.
 Nicht mit Druckausgang BC, BD, BE.

Peripherieübersicht

Präzisions-Druckregelventil MS6-LRP



Hinweis

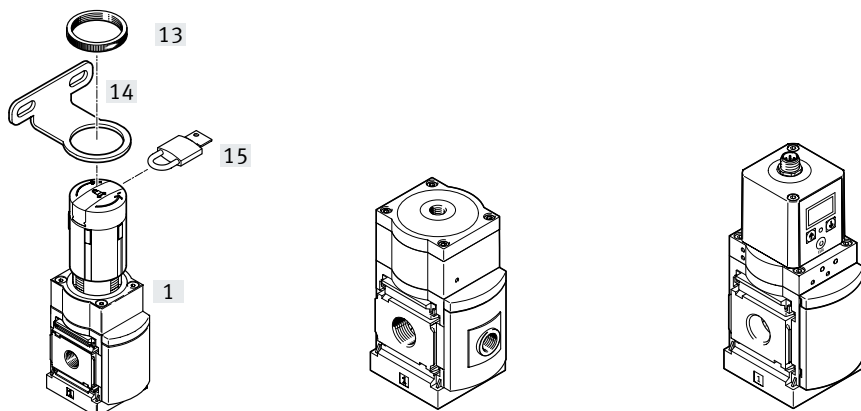
Weiteres Zubehör:

- Modulverbinder für Kombination mit Baugröße MS4/MS6 oder Baugröße MS9
→ Internet: amv, rmv, armv
- Adapter für Montage an Profile
→ Internet: ipm-80, ipm-40-80, ipm-80-80

manuell betätigt

pneumatisch betätigt

elektrisch betätigt



Peripherieübersicht

Befestigungselemente und Zubehör		Einzelgerät		Kombination		→ Seite/Internet
		ohne Anschlussplatte	mit Anschlussplatte	ohne Anschlussplatte	mit Anschlussplatte	
[1]	Präzisions-Druckregelventil MS6-LRP	■	■	■	■	48
[2]	Befestigungswinkel MS6-WB	■	■	–	–	ms6-wb
[3]	Abdeckkappe MS6-END	■	–	■	–	ms6-end
[4]	Modulverbinder MS6-MV	–	■	■	■	ms6-mv
[5]	Anschlussplatte-SET MS6-AG...	–	■	–	■	ms6-ag
	Anschlussplatte-SET MS6-AQ...	–	■	–	■	ms6-aq
[6]	Drucksensor mit LCD Anzeige AD11/AD12	■	■	■	■	62
[7]	Verbindungsleitung NEBA-M8...-LE4/NEBA-M12...-LE4	■	■	■	■	106
[8]	Drucksensor ohne Anzeige AD7 ... AD10	■	■	■	■	62
[9]	Verbindungsleitung NEBA-M8...-LE3	■	■	■	■	106
[10]	Drucksensor ohne Anzeige AD7 ... AD10	■	■	■	■	79
[11]	Präzisionsmanometer A8M/MAP	■	■	■	■	62, 106
[12]	Verschlussblende VS	■	■	■	■	62
[13]	Rändelmutter (im Lieferumfang enthalten) MS-LR	■	■	–	–	–
[14]	Befestigungswinkel MS6-WR	■	■	–	–	ms6-wr
[15]	Bügelverschluss LRVS-D	■	■	■	■	106
–	Befestigungswinkel MS6-WP/WPB/WPE/WPM	–	■	■	■	ms6-wp

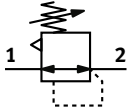
Typenschlüssel

001		Baureihe
MS	MS-Reihe	
002		Baugröße
6	Rastermaß 62 mm	
003		Funktion
LRP	Präzisions-Druckregelventil	
004		Pneumatischer Anschluss
1/4	Innengewinde G1/4	
3/8	Innengewinde G3/8	
1/2	Innengewinde G1/2	
AGB	Anschlussplatte G1/4	
AGC	Anschlussplatte G3/8	
AGD	Anschlussplatte G1/2	
AGE	Anschlussplatte G3/4	
005		Druckregelbereich
D2	0,05 ... 0,7 bar	
D4	0,05 ... 2,5 bar	
D5	0,1 ... 4 bar	
D7	0,1 ... 12 bar	
PE10	0,1 ... 10 bar elektrisch betätigt (Vorsteuerung durch Proportional-Druckregelventil mit LED-Anzeige, 7-Segment), Sollwert 0 ... 10V	
PI10	0,1 ... 10 bar elektrisch betätigt (Vorsteuerung durch Proportional-Druckregelventil mit LED-Anzeige, 7-Segment), Sollwert 4 ... 20mA	
PO	Max. 12 bar, pneumatisch betätigt (Druckbereich wird durch Vorsteuerregler bestimmt)	
006		Manometeralternativen
A4	Adapter für EN-Manometer 1/4, ohne Manometer	
A8	Adapter für EN-Manometer 1/8, ohne Manometer	
A8M	Adapter für EN-Manometer 1/8, mit Präzisionsmanometer	
AD7	Drucksensor mit Schaltanzeige, Stecker M8, Schwellwertkomparator, PNP, NO	
AD8	Drucksensor mit Schaltanzeige, Stecker M8, Schwellwertkomparator, PNP, NC	
AD9	Drucksensor mit Schaltanzeige, Stecker M8, Fensterkomparator, PNP, NO	
AD10	Drucksensor mit Schaltanzeige, Stecker M8, Fensterkomparator, PNP, NC	
AD11	Drucksensor mit LCD-Anzeige, Stecker M12, 4-polig, IO-Link, PNP, NPN, 0 ... 10 V, 1 ... 5 V, 4 ... 20 mA	
AD12	Drucksensor mit LCD-Anzeige, Stecker M8, 4-polig, IO-Link, PNP, NPN, 0 ... 10 V, 1 ... 5 V, 4 ... 20 mA	
VS	Verschlussblende	

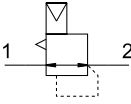
007		Drehknopfalternative
	Ohne	
LD	Langer Drehknopf	
008		Alternative Einbaulage
	Ohne	
KD	Drehknopf unten	
009		Abschliessbarkeit
	Ohne	
AS	Mit Zubehör abschliessbar	
E11	Mit integriertem Schloss	
010		Befestigungsart
	Ohne Befestigungswinkel	
WR	Befestigungswinkel mit Rändelmutter am Reglerknopf	
WP	Befestigungswinkel Grundausführung	
WPM	Befestigungswinkel zum Einhängen der Wartungsgeräte	
WB	Befestigung zentral hinten (Wandmontage oben und unten), Anschlussplatten nicht notwendig	
011		Zulassung EU
	Keine	
EX4	II 2GD nach EU-Ex-Schutz-Richtlinie (ATEX)	
012		Zulassung UL
	Keine	
UL1	cULus ordinary location for Canada and USA	
013		Durchflussrichtung
	Durchflussrichtung von links nach rechts	
Z	Durchflussrichtung von rechts nach links	





Datenblatt

Druckregelbereich/Betätigung, manuell betätigt



Druckregelbereich/Betätigung, pneumatisch betätigt



-  - Durchfluss
800 ... 5000 l/min
-  - Temperaturbereich
-10 ... +60 °C
-  - Betriebsdruck
1 ... 14 bar
-  - www.festo.com



Das Präzisions-Druckregelventil eignet sich für sensible Anwendungen mit einer geforderten Druckhysterese von 0,02 bar. Der Ausgangsdruck p2 ist innerhalb des Druckregelbereichs entweder manuell mit dem Drehknopf oder pneumatisch über einen Steuerdruck p12 von einem externen Pilotregler (möglichst mit einem

Präzisions-Druckregelventil) einstellbar. Beim Abschalten des Eingangsdrucks p1 wird der Ausgangsdruck p2 über den Anschluss 3 (Sekundärentlüftung) entlüftet.

- Gute Regelcharakteristik mit kleiner Hysterese und Primärdruck-Kompensation
- Hohe Durchflussleistung bei geringem Druckabfall
- Hohe Sekundärentlüftung für schnellste Reaktionszeiten
- Betätigungssicherung zum Schutz der Einstellwerte vor Verstellung
- Vier Druckregelbereiche: 0,05 ... 0,7 bar, 0,05 ... 2,5 bar, 0,1 ... 4 bar und 0,1 ... 12 bar
- Optionaler Drucksensor
- Optionale Gerätevariante EX4 zum Einsatz in explosionsgefährdeten Bereichen der Zonen 1, 2, 21 und 22

Allgemeine Technische Daten		
Baugröße		MS6
Pneumatischer Anschluss 1, 2 Innengewinde		G1/4, G3/8 oder G1/2
Anschlussplatte	[AG...]	G1/4, G3/8, G1/2 oder G3/4
	[AQ...]	1/4 NPT, 3/8 NPT, 1/2 NPT oder 3/4 NPT
Pneumatischer Anschluss 3 (Sekundärentlüftung)		G1/4
Anschluss Steuerluft 12		G1/8 (MS6-LRP-...-PO)
Konstruktiver Aufbau		vorgesteuertes Präzisions-Membranregelventil
Reglerfunktion		Ausgangsdruck konstant, mit Sekundärentlüftung
Befestigungsart		mit Zubehör Leitungseinbau Fronttafeleinbau
Einbaulage		beliebig
Betätigungssicherung		Drehknopf mit Arretierung Drehknopf mit Arretierung, mit Zubehör schließbar Drehknopf mit integriertem Schloss
Druckregelbereich/ Betätigung ¹⁾	[D2] [bar]	0,05 ... 0,7, manuell betätigt
	[D4] [bar]	0,05 ... 2,5, manuell betätigt
	[D5] [bar]	0,1 ... 4, manuell betätigt
	[D7] [bar]	0,1 ... 12, manuell betätigt (0,1 ... 10 mit Drucksensor oder mit Zulassung UL)
	[PO] [bar]	0,1 ... 12, pneumatisch betätigt (0,1 ... 10 mit Drucksensor oder mit Zulassung UL)
Max. Druckhysterese	[bar]	0,02
Druckanzeige		mit Drucksensor für LCD-Anzeige Ausgangsdruck und elektrischem Ausgang
		mit Drucksensor für Schaltanzeige Ausgangsdruck und elektrischem Ausgang
		mit Präzisionsmanometer für Anzeige Ausgangsdruck
		G1/8 vorbereitet
		G1/4 vorbereitet

1) [D2]/[D4]/[D5]/[D7]: Eingangsdruck p1 ≥ Ausgangsdruck p2 + 1 bar.
[PO]: Steuerdruck p12 = Ausgangsdruck p2 + max. 0,5 bar

† Hinweis: Dieses Produkt entspricht ISO 1179-1 und ISO 228-1.

Datenblatt

Durchflusswerte					
Druckregelbereich	[D2]: 0,05 ... 0,7 bar	[D4]: 0,05 ... 2,5 bar	[D5]: 0,1 ... 4 bar	[D7]/[PO]: 0,1 ... 12 bar	
Normalnenndurchfluss q_N [l/min]					
q _N 1 → 2	G1/4	800 ¹⁾	1100 ²⁾	1400 ³⁾	3000 ⁴⁾
	G3/8	1100 ¹⁾	1400 ²⁾	1700 ³⁾	3300 ⁴⁾
	G1/2	1600 ¹⁾	2300 ²⁾	3000 ³⁾	5000 ⁴⁾
Durchfluss Sekundärentlüftung [l/min]					
q _N 2 → 3	≥ 220 ⁵⁾	≥ 450 ⁶⁾	≥ 650 ⁷⁾	≥ 900 ⁸⁾	

- 1) Gemessen bei p₁ = 10 bar und p₂ = 0,5 bar, Δp = 0,1 bar
- 2) Gemessen bei p₁ = 10 bar und p₂ = 1,5 bar, Δp = 0,1 bar
- 3) Gemessen bei p₁ = 10 bar und p₂ = 2,5 bar, Δp = 0,1 bar
- 4) Gemessen bei p₁ = 10 bar und p₂ = 6,0 bar, Δp = 0,1 bar

- 5) Gemessen bei p₁ = 10 bar und p₂ = 0,7 bar, Δp₂ = 0,1 bar
- 6) Gemessen bei p₁ = 10 bar und p₂ = 2,5 bar, Δp₂ = 0,1 bar
- 7) Gemessen bei p₁ = 10 bar und p₂ = 4,0 bar, Δp₂ = 0,1 bar
- 8) Gemessen bei p₁ = 10 bar und p₂ = 6,0 bar, Δp₂ = 0,1 bar

Betriebs- und Umweltbedingungen	
Betriebsdruck [bar]	1 ... 14 (1 ... 10) ¹⁾
Betriebsmedium	Druckluft nach ISO 8573-1:2010 [7:4:4] Inerte Gase
Hinweis zum Betriebs-/Steuermedium	geölter Betrieb nicht möglich
Umgebungstemperatur [°C]	-10 ... +60 (0 ... +50) ²⁾
Mediumstemperatur [°C]	-10 ... +60 (0 ... +50) ²⁾
Lagertemperatur [°C]	-10 ... +60
Korrosionsbeständigkeit KBK ³⁾	2
Zulassung UL ⁴⁾	c UL us - Recognized (OL)

- 1) Wert in Klammern gilt für MS6-LRP mit Zulassung UL.
- 2) Wert in Klammern gilt für MS6-LRP mit Drucksensor.
- 3) Weitere Informationen www.festo.com/x/topic/kbk
- 4) Weitere Informationen www.festo.com/catalogue/ms6-lrp → Support/Downloads.

ATEX	
Zulassung EU	[EX4]
ATEX-Kategorie Gas	II 2G
Ex-Zündschutzart Gas	Ex h IIC T6 Gb X
ATEX-Kategorie Staub	II 2D
Ex-Zündschutzart Staub	Ex h IIIC T60°C Db X
Ex-Umgebungstemperatur	-10 °C ≤ Ta ≤ +60 °C
Ex-Schutz Zulassung außerhalb der EU	EPL Db (GB) EPL Gb (GB)
CE-Zeichen (siehe Konformitätserklärung) ¹⁾	nach EU-Ex-Schutz-Richtlinie (ATEX)
UKCA-Zeichen (siehe Konformitätserklärung) ¹⁾	nach UK EX Vorschriften

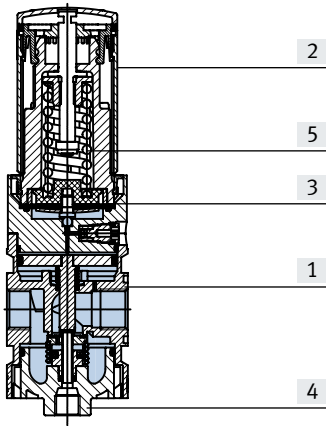
- 1) Weitere Informationen www.festo.com/catalogue/ms6-lrp → Support/Downloads.

Gewichte [g]	
Präzisions-Druckregelventil	1000
Präzisions-Druckregelventil mit Drehknopf mit integriertem Schloss	1120

Datenblatt

Werkstoffe

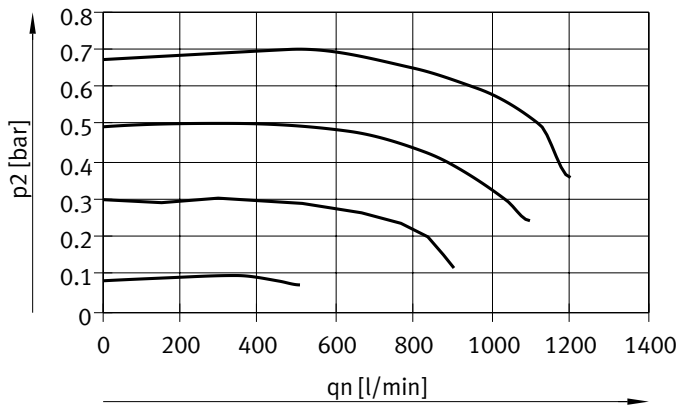
Funktionsschnitt



Präzisions-Druckregelventil		
[1]	Gehäuse	Aluminium-Druckguss
[2]	Drehknopf	PA, POM
[5]	Drehknopf mit integriertem Schloss	Aluminium
[3]	Membrane	NBR
[4]	Deckel unten	PC
[5]	Federn	Stahl
-	Dichtungen	NBR
Werkstoff-Hinweis		RoHS konform
LABS-Konformität		VDMA24364-B1/B2-L

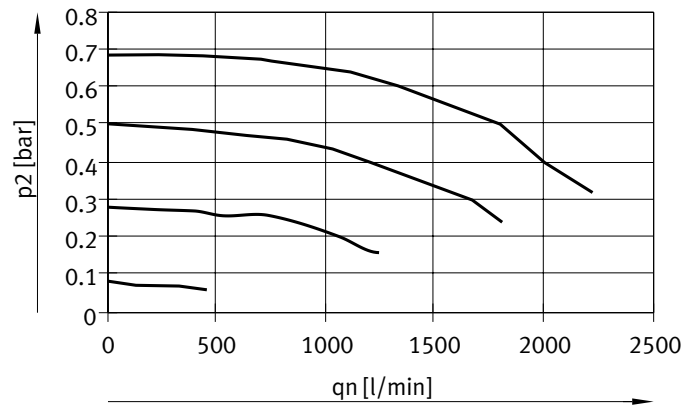
Normaldurchfluss qn in Abhängigkeit vom Ausgangsdruck p2 (p1 = 10 bar)

MS6-LRP-1/4-D2



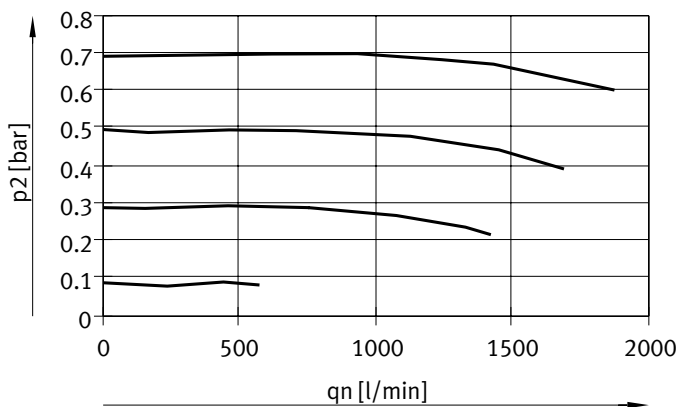
[D2]: 0,05 ... 0,7 bar

MS6-LRP-3/8-D2



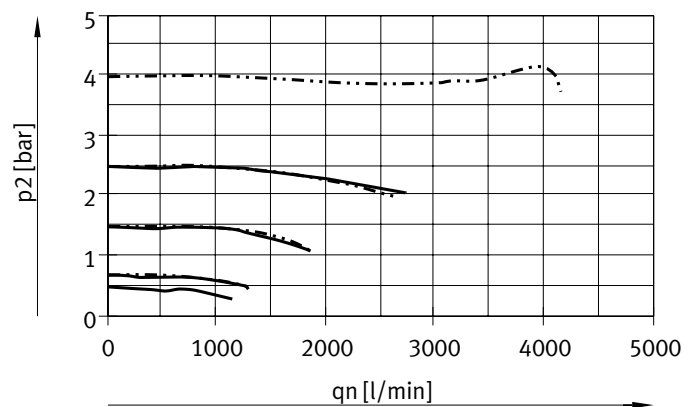
[D2]: 0,05 ... 0,7 bar

MS6-LRP-1/2-D2



[D2]: 0,05 ... 0,7 bar

MS6-LRP-1/4-D4/D5



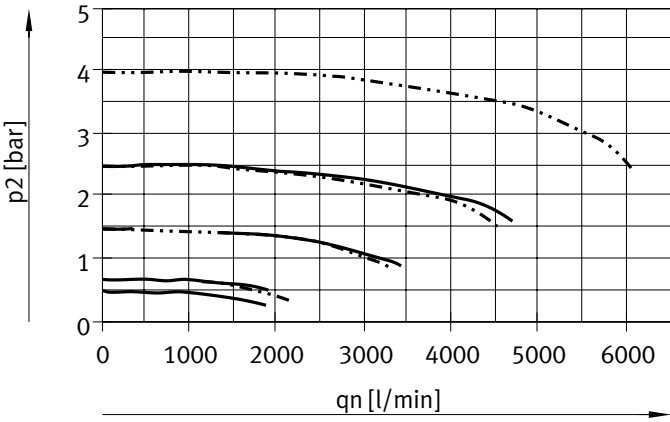
[D4]: 0,05 ... 2,5 bar

[D5]: 0,1 ... 4 bar

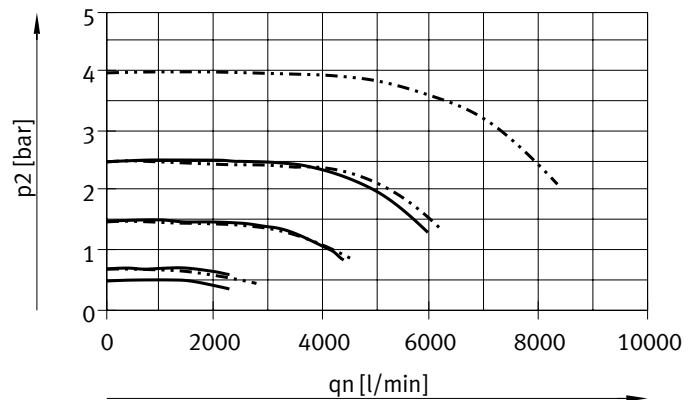
Datenblatt

Normaldurchfluss q_n in Abhängigkeit vom Ausgangsdruck p_2 ($p_1 = 10 \text{ bar}$)

MS6-LRP-3/8-D4/D5



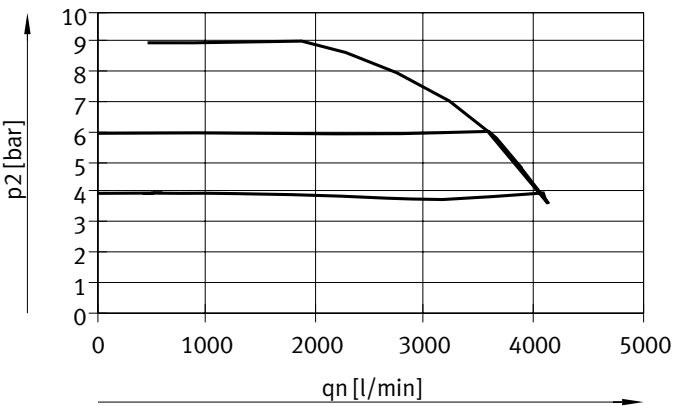
MS6-LRP-1/2-D4/D5



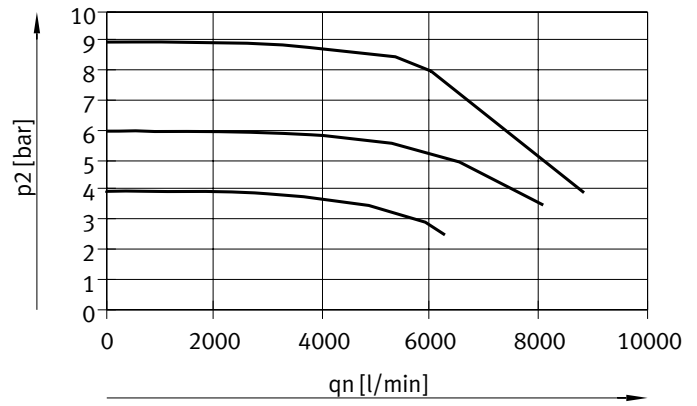
— [D4]: 0,05 ... 2,5 bar
 - · - · - [D5]: 0,1 ... 4 bar

— [D4]: 0,05 ... 2,5 bar
 - · - · - [D5]: 0,1 ... 4 bar

MS6-LRP-1/4-D7/PO



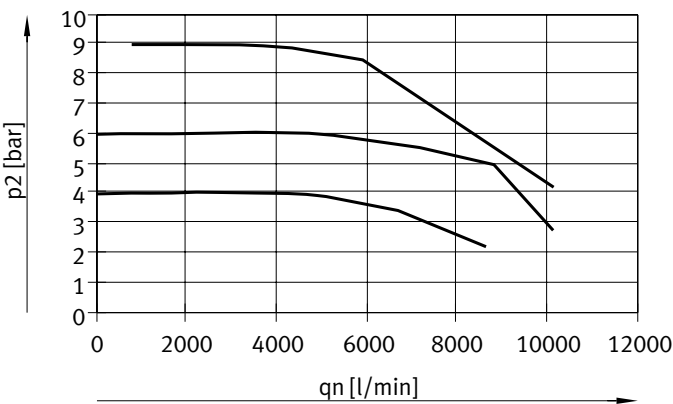
MS6-LRP-3/8-D7/PO



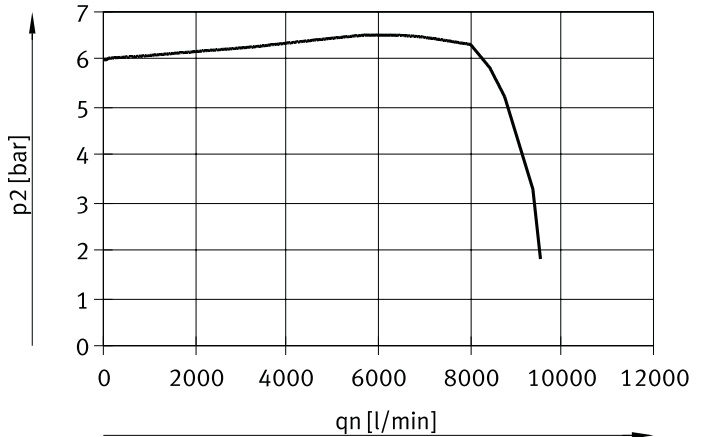
— [D7]/[PO]: 0,1 ... 12 bar

— [D7]/[PO]: 0,1 ... 12 bar

MS6-LRP-1/2-D7/PO



MS6-LRP-1/2-PE10/PI10



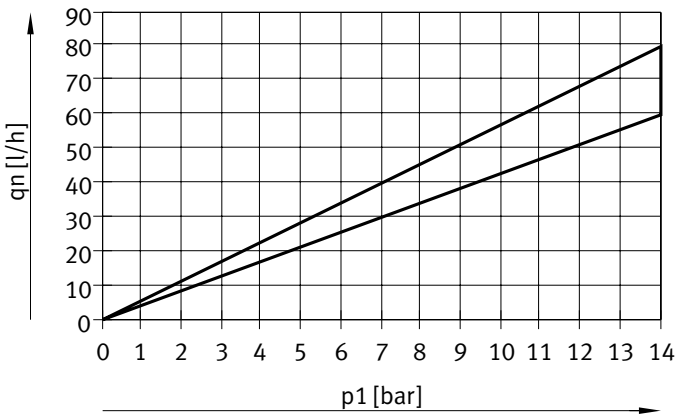
— [D7]/[PO]: 0,1 ... 12 bar

— [PE10]/[PI10]: 0,01 ... 1 MPa

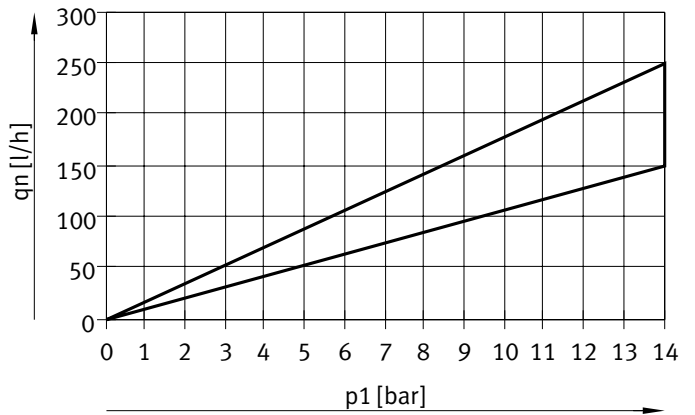
Datenblatt

Eigenluftverbrauch q_n in Abhängigkeit vom Eingangsdruck p_1

MS6-LRP-...-D2/D4



MS6-LRP-...-D5/D7/PO



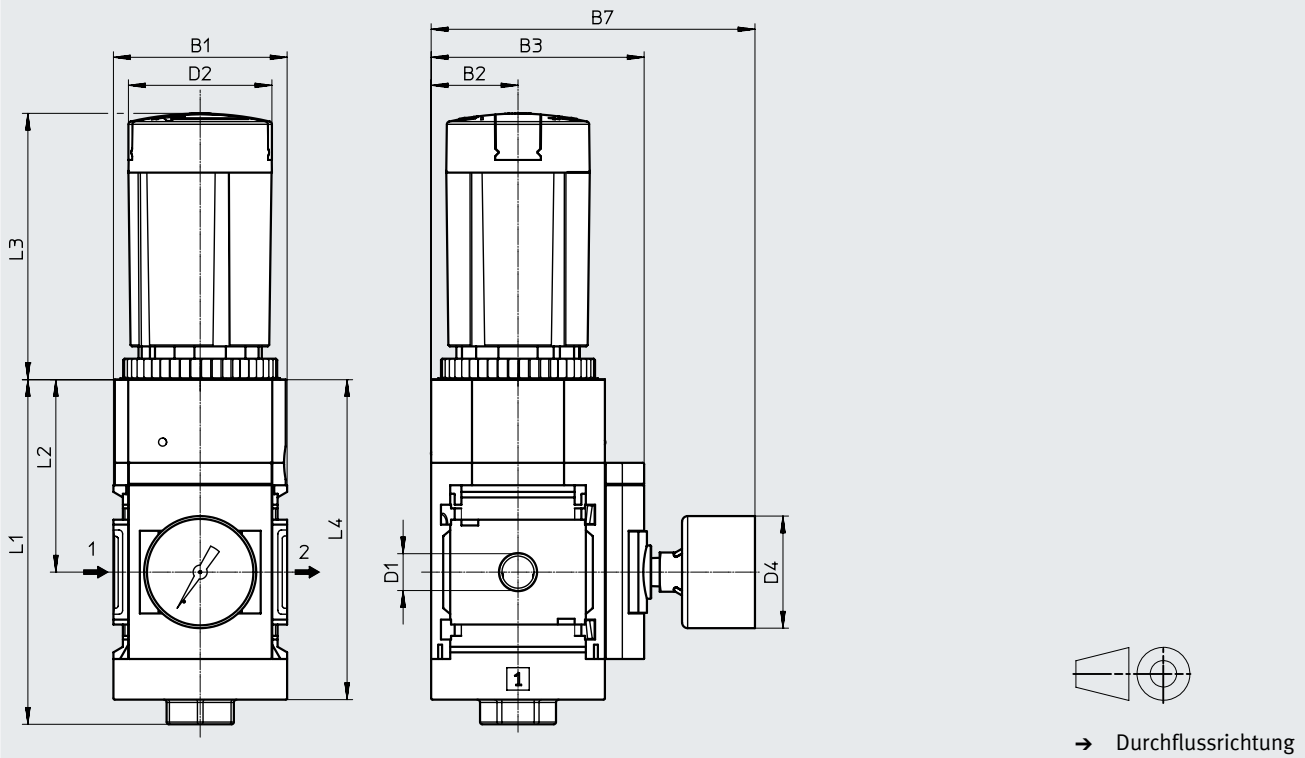
Abmessungen

Download CAD-Daten → www.festo.com

[D2]/[D4]/[D5]/[D7] Druckregelbereich, manuell betätigt

[A8M] Adapter für EN-Manometer 1/8, mit Präzisionsmanometer

[AS] Drehknopf mit Arretierung, mit Zubehör schließbar



Typ	B1	B2	B3	B7	D1	D2 ∅	D4 ∅	L1	L2	L3	L4
MS6-LRP-1/4-D2/D4/D5/D7-A8M-AS	62	31	76	116	G1/4	51,2	40	123	68	95,5	114
MS6-LRP-3/8-D2/D4/D5/D7-A8M-AS					G3/8						
MS6-LRP-1/2-D2/D4/D5/D7-A8M-AS					G1/2						

† Hinweis: Dieses Produkt entspricht ISO 1179-1 und ISO 228-1.

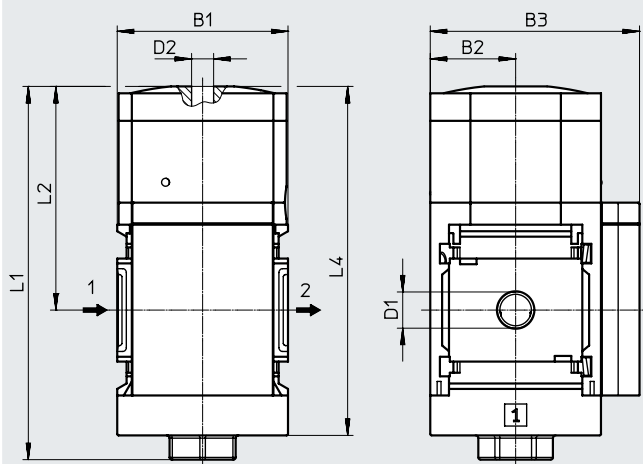
Datenblatt

Abmessungen

Download CAD-Daten → www.festo.com

[PO] Druckregelbereich, pneumatisch betätigt

[VS] Verschlussblende



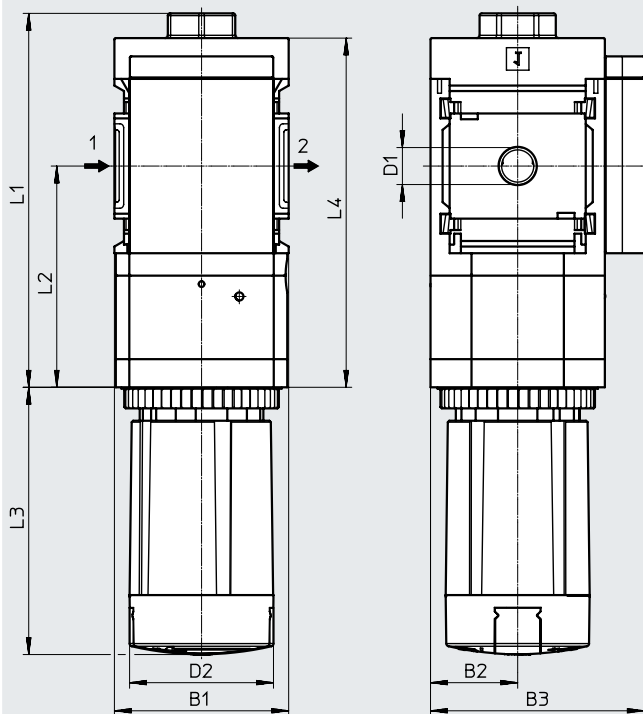
Typ	B1	B2	B3	D1	D2	L1	L2	L4
MS6-LRP-1/4-PO-VS	62	31	76	G1/4	G1/8	136	81	127
MS6-LRP-3/8-PO-VS				G3/8				
MS6-LRP-1/2-PO-VS				G1/2				

† Hinweis: Dieses Produkt entspricht ISO 1179-1 und ISO 228-1.

Abmessungen – Alternative Einbaulage

Download CAD-Daten → www.festo.com

[KD] Drehknopf unten



Typ	B1	B2	B3	D1	D2 Ø	L1	L2	L3	L4
MS6-LRP-1/4-...-KD	62	31	76	G1/4	51,2	133	78	95,1	124
MS6-LRP-3/8-...-KD				G3/8					
MS6-LRP-1/2-...-KD				G1/2					

† Hinweis: Dieses Produkt entspricht ISO 1179-1 und ISO 228-1.

Datenblatt

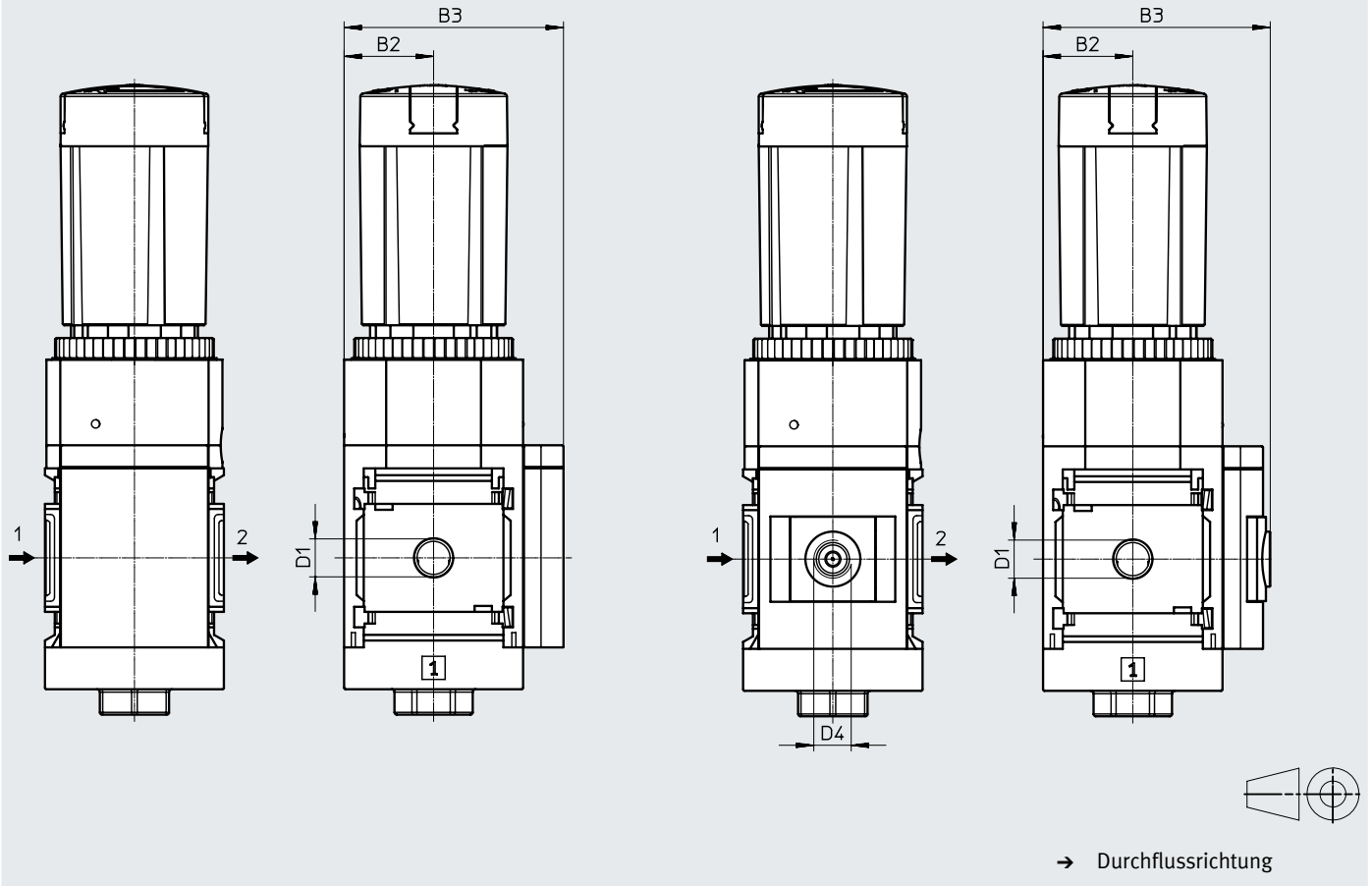
Abmessungen – Manometeralternativen

Download CAD-Daten → www.festo.com

[VS] Verschlussblende

[A8] Adapter für EN-Manometer 1/8, ohne Manometer

[A4] Adapter für EN-Manometer 1/4, ohne Manometer



Typ	B2	B3	D1	D4
MS6-LRP-1/4-...-VS	31	76	G1/4	-
MS6-LRP-3/8-...-VS			G3/8	
MS6-LRP-1/2-...-VS			G1/2	
MS6-LRP-1/4-...-A8	31	78,5	G1/4	G1/8
MS6-LRP-3/8-...-A8			G3/8	
MS6-LRP-1/2-...-A8			G1/2	
MS6-LRP-1/4-...-A4	31	78,5	G1/4	G1/4
MS6-LRP-3/8-...-A4			G3/8	
MS6-LRP-1/2-...-A4			G1/2	

† Hinweis: Dieses Produkt entspricht ISO 1179-1 und ISO 228-1.

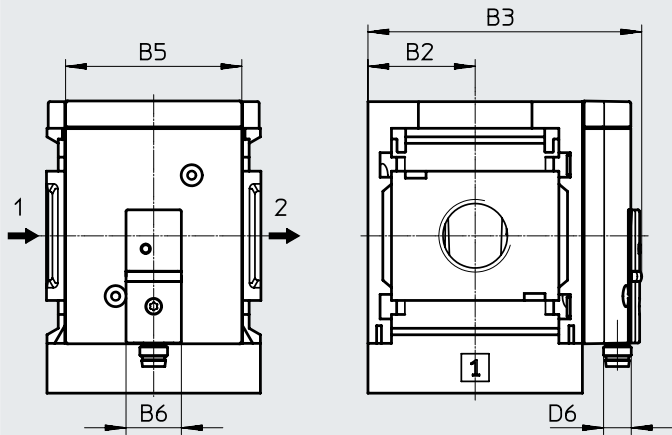
Datenblatt

Abmessungen – Manometeralternativen

Download CAD-Daten → www.festo.com

[AD7 ... 10] Drucksensor ohne LCD-Anzeige (nur Schaltanzeige)

Datenblätter → Internet: sde5

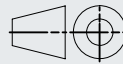


Variante AD7:
SDE5-D10-O-...-P-M8 mit 3-poligem Stecker M8x1, Schwellwertkomparator, 1 Schaltausgang PNP, Schließer

Variante AD9:
SDE5-D10-O3-...-P-M8 mit 3-poligem Stecker M8x1, Fensterkomparator, 1 Schaltausgang PNP, Schließer

Variante AD8:
SDE5-D10-C-...-P-M8 mit 3-poligem Stecker M8x1, Schwellwertkomparator, 1 Schaltausgang PNP, Öffner

Variante AD10:
SDE5-D10-C3-...-P-M8 mit 3-poligem Stecker M8x1, Fensterkomparator, 1 Schaltausgang PNP, Öffner



→ Durchflussrichtung

Typ	B2	B3	B5	B6	D6
MS6-LRP-...-AD7/AD8/AD9/AD10	31	79,1	51	16	M8x1

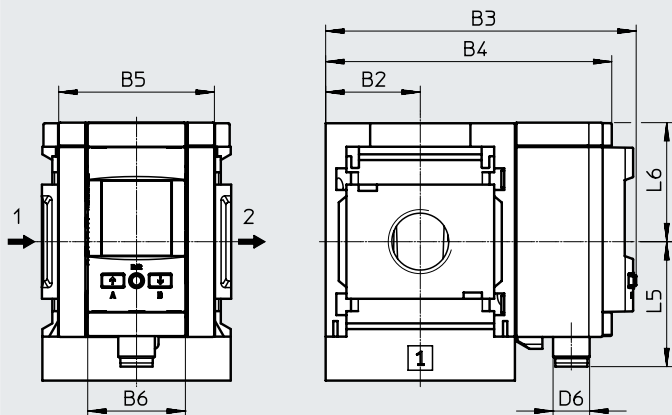
† Hinweis: Dieses Produkt entspricht ISO 1179-1 und ISO 228-1.

Abmessungen – Manometeralternativen

Download CAD-Daten → www.festo.com

[AD11/AD12] Drucksensor mit LCD-Anzeige

Datenblätter → Internet: spau



Variante AD11:
SPAU-P10R-MS-L-PNLK-M12 mit Stecker M12, 4-polig, IO-Link, PNP, NPN, 0 ... 10 V, 1 ... 5 V, 4 ... 20 mA

Variante AD12:
SPAU-P10R-MS-L-PNLK-M8 mit Stecker M8, 4-polig, IO-Link, PNP, NPN, 0 ... 10 V, 1 ... 5 V, 4 ... 20 mA



→ Durchflussrichtung

Typ	B2	B3	B4	B5	B6	D6	L5	L6
MS6-LRP-...-AD11	31	101,8	93,7	51	32	M12x1	41,2	39
MS6-LRP-...-AD12	31	101,8	93,7	51	32	M8x1	37,9	39

† Hinweis: Dieses Produkt entspricht ISO 1179-1 und ISO 228-1.

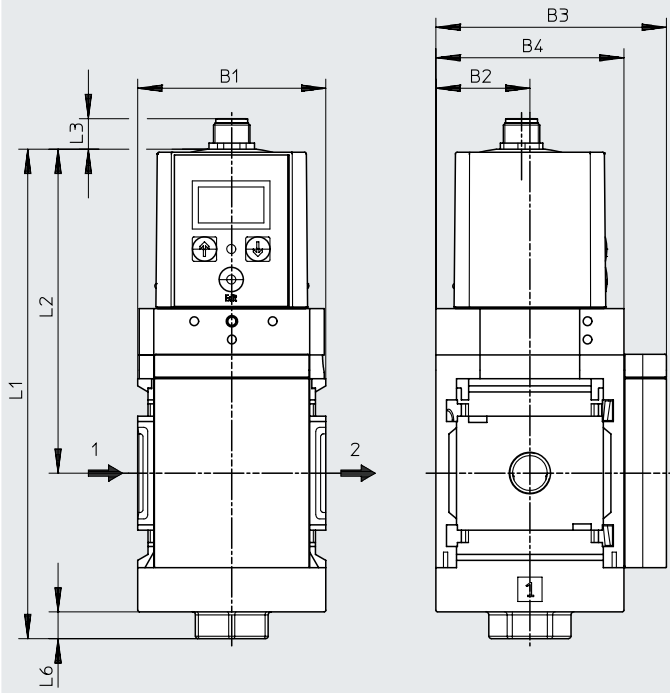
Datenblatt

Abmessungen – elektrisch betätigte VPPE-Vorsteuerung

Download CAD-Daten → www.festo.com

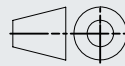
[PE10/PI10] Proportional-Druckregelventil mit LED-Anzeige

Datenblätter → Internet: vppe



Variante PE10:
elektrisch betätigt (Vor-
steuerung durch Proportional-
Druckregelventil mit LED-Anzei-
ge, 7-Segment) 0 ... 10 V

Variante PI10:
elektrisch betätigt (Vor-
steuerung durch Proportional-
Druckregelventil mit LED-Anzei-
ge, 7-Segment)
Sollwert 4 ... 20 mA



→ Durchflussrichtung

Typ	B1	B2	B3	B4	L1	L2	L3	L6
MS6-LRP-...-PE10/PI10	62	31	76	62	161	106	10	9

† Hinweis: Dieses Produkt entspricht ISO 1179-1 und ISO 228-1.

Datenblatt

Abmessungen – Drehknopf

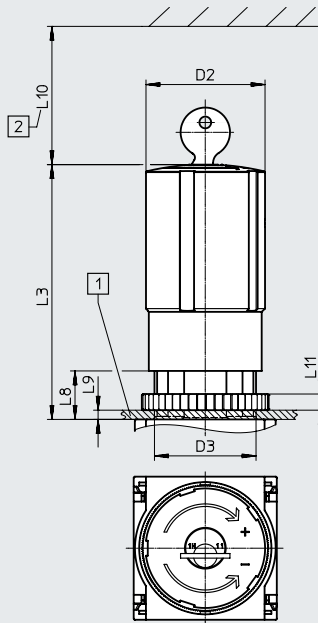
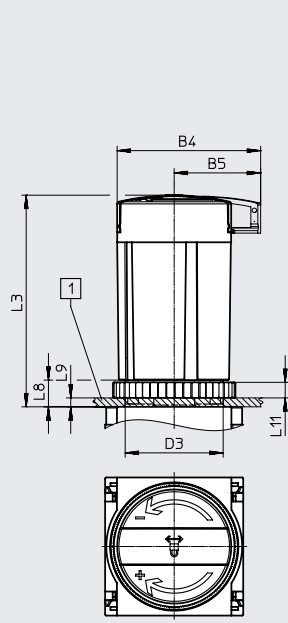
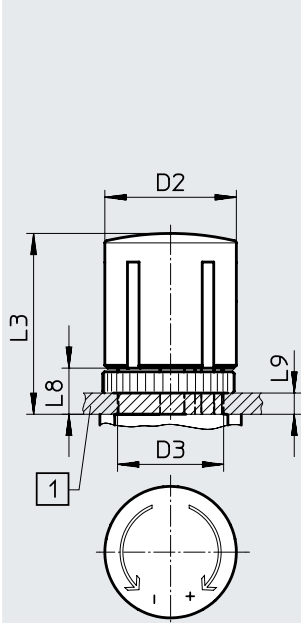
Download CAD-Daten → www.festo.com

Für Schalttafeleinbau

[] Drehknopf mit Arretierung

[AS] Drehknopf mit Arretierung, mit Zubehör schließbar

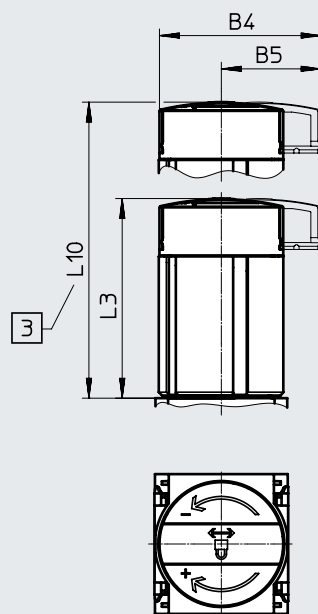
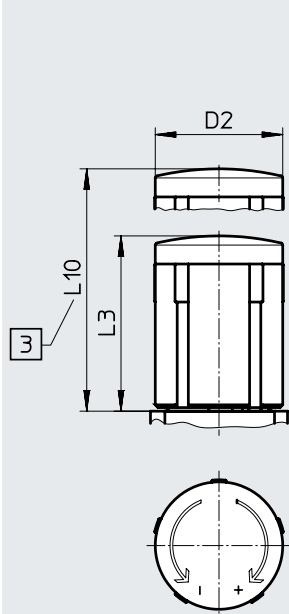
[E11] Drehknopf mit integriertem Schloss



- [1] Max. Schalttafelstärke
- [2] Einbaumaß

[LD] Drehknopf lang mit Arretierung

[LD-AS] Drehknopf lang mit Arretierung, mit Zubehör schließbar



- [3] Zur Druckeinstellung: Teleskopdrehknopf komplett ausziehen

Typ	B4	B5	D2	D3	L3	L8	L9	L10
MS6-LRP-...	-	-	51,2	M44x1	86	21	14	-
MS6-LRP-...-AS	64,4	38,8			95,1	12	5	-
MS6-LRP-...-E11	-	-			110	21	14	60
MS6-LRP-...-LD	-	-	-	-	86	-	-	139
MS6-LRP-...-LD-AS	64,4	38,8			95,5	-	-	148,5

Datenblatt

Bestellangaben					
Pneumatischer Anschluss 1	Druckregelbereich	Signalbereich Analoger Eingang	Durchflussrichtung	Teile-Nr.	Typ
manuell betätigt					
G1/4	0,05 ... 0,7 bar	–	Von links nach rechts	538004	MS6-LRP-1/4-D2-A8
	0,05 ... 2,5 bar	–	Von links nach rechts	538006	MS6-LRP-1/4-D4-A8
	0,1 ... 4 bar	–	Von links nach rechts	538008	MS6-LRP-1/4-D5-A8
	0,1 ... 12 bar	–	Von links nach rechts	538010	MS6-LRP-1/4-D7-A8
G3/8	0,05 ... 0,7 bar	–	Von links nach rechts	538012	MS6-LRP-3/8-D2-A8
	0,05 ... 2,5 bar	–	Von links nach rechts	538014	MS6-LRP-3/8-D4-A8
	0,1 ... 4 bar	–	Von links nach rechts	538016	MS6-LRP-3/8-D5-A8
	0,1 ... 12 bar	–	Von links nach rechts	538018	MS6-LRP-3/8-D7-A8
G1/2	0,05 ... 0,7 bar	–	Von links nach rechts	538020	MS6-LRP-1/2-D2-A8
	0,05 ... 2,5 bar	–	Von links nach rechts	538022	MS6-LRP-1/2-D4-A8
	0,1 ... 4 bar	–	Von links nach rechts	538024	MS6-LRP-1/2-D5-A8
	0,1 ... 12 bar	–	Von links nach rechts	538026	MS6-LRP-1/2-D7-A8
elektrisch betätigt					
G1/2	0,01 ... 1 MPa	0 ... 10 V	Von links nach rechts	8203861	MS6-LRP-1/2-PE10-VS
	0,01 ... 1 MPa	4 ... 20 mA	Von links nach rechts	8203862	MS6-LRP-1/2-PI10-VS

Bestellangaben – Produktbaukasten

Bestelltabelle					
Rastermaß	[mm]	62	Bedingun- gen	Code	Eintrag Code
Baukasten-Nr.	538028				
Baureihe	Standard			MS	MS
Baugröße	6			6	6
Funktion	Präzisions-Druckregelventil			-LRP	-LRP
Pneumatischer Anschluss	Innengewinde G1/4		[1]	-1/4	
	Innengewinde G3/8		[1]	-3/8	
	Innengewinde G1/2		[1]	-1/2	
	Anschlussplatte G1/4			-AGB	
	Anschlussplatte G3/8			-AGC	
	Anschlussplatte G1/2			-AGD	
	Anschlussplatte G3/4			-AGE	
	Anschlussplatte NPT1/4		[1]	-AQN	
	Anschlussplatte NPT3/8		[1]	-AQP	
	Anschlussplatte NPT1/2		[1]	-AQR	
	Anschlussplatte NPT3/4		[1]	-AQS	
Druckregelbereich/Betätigung	0,05 ... 0,7 bar, manuell betätigt			-D2	
	0,05 ... 2,5 bar, manuell betätigt			-D4	
	0,1 ... 4 bar, manuell betätigt			-D5	
	0,1 ... 12 bar, manuell betätigt			-D7	
	0,1 ... 12 bar, pneumatisch betätigt (Druckbereich wird durch Vorsteuerregler bestimmt)		[1][2]	-PO	
	0,01 ... 1 MPa, elektrisch betätigt (Vorsteuerung durch Proportional-Druckregelventil mit LED-Anzeige, 7-Segment) 0 ... 10 V		[3]	-PE10	
	0,01 ... 1 MPa, elektrisch betätigt (Vorsteuerung durch Proportional-Druckregelventil mit LED-Anzeige, 7-Segment) Sollwert 4 ... 20 mA		[3]	-PI10	
Manometeralternativen	Verschlussblende			-VS	
	Adapter für EN-Manometer 1/8, ohne Manometer			-A8	
	Adapter für EN-Manometer 1/8, mit Präzisionsmanometer			-A8M	
	Adapter für EN-Manometer 1/4, ohne Manometer			-A4	
	Drucksensor mit Schaltanzeige, Stecker M8, Schwellwertkomparator, PNP, NO		[1][5]	-AD7	
	Drucksensor mit Schaltanzeige, Stecker M8, Schwellwertkomparator, PNP, NC		[1][5]	-AD8	
	Drucksensor mit Schaltanzeige, Stecker M8, Fensterkomparator, PNP, NO		[1][5]	-AD9	
	Drucksensor mit Schaltanzeige, Stecker M8, Fensterkomparator, PNP, NC		[1][5]	-AD10	
	Drucksensor mit LCD Anzeige, Stecker M12, 4-polig, IO-Link, PNP, NPN, 0 ... 10 V, 1 ... 5 V, 4 ... 20 mA		[4]	-AD11	
	Drucksensor mit LCD Anzeige, Stecker M8, 4-polig, IO-Link, PNP, NPN, 0 ... 10 V, 1 ... 5 V, 4 ... 20 mA		[4]	-AD12	

[1] 1/4, 3/8, 1/2, Nicht mit Zulassung EU EX4.

AQN, AQP, AQR,
AQS, PO,
AD7 ... AD10,
KD, E11, WPM

[2] PO Nicht mit Drehknopfalternative LD.
Nicht mit Abschließbarkeit AS, E11.
Nicht mit Befestigungsart WR.

[3] PE10, PI10 Nicht mit WR, AS, E11, EX4, UL1, LD

[4] AD11/AD12 Messbereich max. 10 bar.
Nicht mit Druckregelbereich/Betätigung D2, D4.

[5] AD7 ... AD10 Messbereich max. 10 bar.
Nicht mit Druckregelbereich/Betätigung D2.

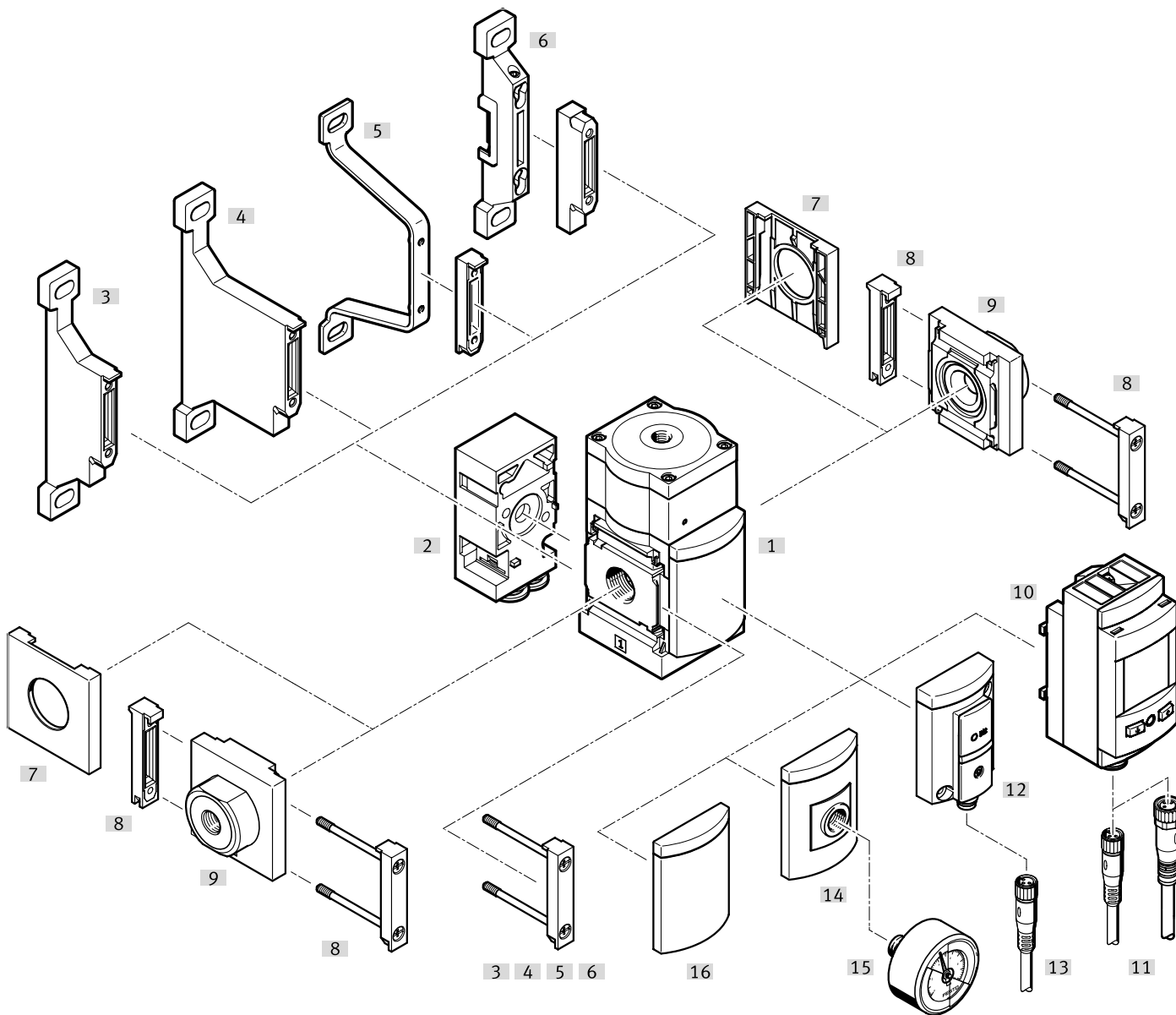
Bestellangaben – Produktbaukasten

Bestelltabelle					
Rastermaß	[mm]	62	Bedingun- gen	Code	Eintrag Code
Drehknopfalternative	Ohne				
	Langer Drehknopf		[6]	-LD	
Alternative Einbaulage	Ohne				
	Drehknopf unten		[1][7]	-KD	
Abschließbarkeit	Ohne				
	Mit Zubehör abschließbar			-AS	
	Mit integriertem Schloss		[1]	-E11	
Befestigungsart	Ohne Befestigungswinkel				
	Befestigungswinkel mit Rändelmutter für Reglerkopf		[8]	-WR	
	Befestigungswinkel Grundausführung		[9]	-WP	
	Befestigungswinkel zum Einhängen der Wartungsgeräte		[1][9]	-WPM	
	Befestigungswinkel zentral hinten (Wandmontage oben und unten), Anschlussplatten nicht notwendig			-WB	
Zulassung EU	Keine				
	II 2GD nach EU-Ex-Schutz-Richtlinie (ATEX)			-EX4	
Zulassung UL	Keine				
	cULus, ordinary location for Canada and USA			-UL1	
Durchflussrichtung	Durchflussrichtung von links nach rechts				
	Durchflussrichtung von rechts nach links			-Z	

- [6] LD Nicht mit Abschließbarkeit E11.
 [7] KD Nicht mit Befestigungsart WP.
 [8] WR Nicht mit Drehknopfalternative LD.
 [9] WP, WPM Nur mit Anschlussplatte AGB, AGC, AGD, AGE, AQN, AQP, AQR oder AQS.

Peripherieübersicht

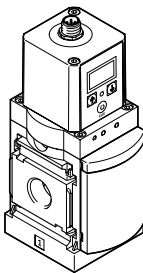
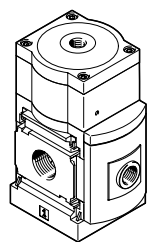
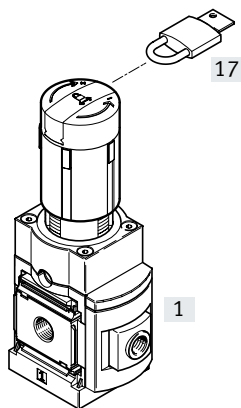
Präzisions-Druckregelventil MS6-LRPB mit Druckausgang hinten



manuell betätigt


pneumatisch betätigt

elektrisch betätigt



Peripherieübersicht

Befestigungselemente und Zubehör		Einzelgerät		Kombination		→ Seite/Internet
		ohne Anschlussplatte	mit Anschlussplatte	ohne Anschlussplatte	mit Anschlussplatte	
[1]	Präzisions-Druckregelventil MS6-LRPB	■	■	■	■	64
[2]	Winkelabgangsblock B...	■	■	■	■	79
[3]	Befestigungswinkel MS6-WP	-	■	■	■	ms6-wp
[4]	Befestigungswinkel MS6-WPB	-	■	■	■	ms6-wp
[5]	Befestigungswinkel MS6-WPE	-	■	■	■	ms6-wp
[6]	Befestigungswinkel MS6-WPM	-	■	■	■	ms6-wp
[7]	Abdeckkappe MS6-END	■	-	■	-	ms6-end
[8]	Modulverbinder MS6-MV	-	■	■	■	ms6-mv
[9]	Anschlussplatte-SET MS6-AG...	-	■	-	■	ms6-ag
[10]	Drucksensor mit LCD Anzeige AD11/AD12	■	■	■	■	79
[11]	Verbindungsleitung NEBA-M8...-LE4/NEBA-M12...-LE4	■	■	■	■	106
[12]	Drucksensor ohne Anzeige AD7 ... AD10	■	■	■	■	79
[13]	Verbindungsleitung NEBA-M8...-LE3	■	■	■	■	106
[14]	Adapter für EN-Manometer 1/8, 1/4 A8/A4	■	■	■	■	79
[15]	Präzisionsmanometer A8M/MAP	■	■	■	■	79, 106
[16]	Verschlussblende VS	■	■	■	■	79
[17]	Bügelverschluss LRVS-D	■	■	■	■	106

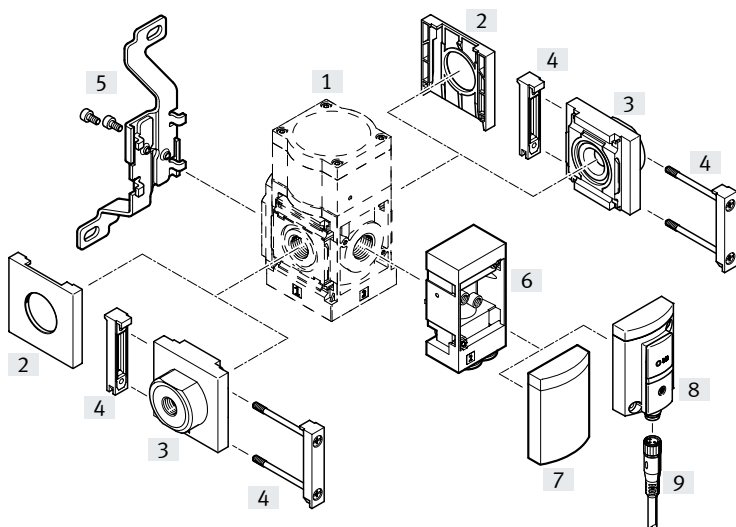
 **Hinweis**

Weiteres Zubehör:

- Modulverbinder für Kombination mit Baugröße MS4/MS6 oder Baugröße MS9
→ Internet: amv, rmv, armv
- Adapter für Montage an Profile
→ Internet: ipm-80, ipm-40-80, ipm-80-80

Peripherieübersicht

Präzisions-Druckregelventil MS6-LRPB mit Druckausgang vorne



Hinweis

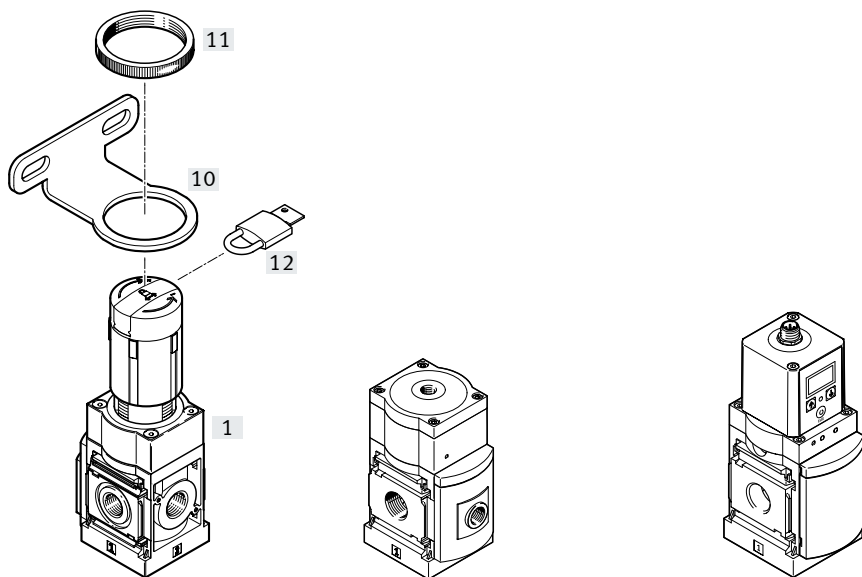
Weiteres Zubehör:

- Modulverbinder für Kombination mit Baugröße MS4/MS6 oder Baugröße MS9
→ Internet: amv, rmv, armv
- Adapter für Montage an Profile
→ Internet: ipm-80, ipm-40-80, ipm-80-80

manuell betätigt

pneumatisch betätigt

elektrisch betätigt



Peripherieübersicht

Befestigungselemente und Zubehör		Einzelgerät		Kombination		→ Seite/Internet
		ohne Anschlussplatte	mit Anschlussplatte	ohne Anschlussplatte	mit Anschlussplatte	
[1]	Präzisions-Druckregelventil MS6-LRPB	■	■	■	■	64
[2]	Abdeckkappe MS6-END	■	-	■	-	ms6-end
[3]	Anschlussplatte-SET MS6-AG...	-	■	-	■	ms6-ag
[4]	Modulverbinder MS6-MV	-	■	■	■	ms6-mv
[5]	Befestigungswinkel MS6-WB	■	■	-	-	ms6-wb
[6]	Winkelabgangsblock B...	■	■	■	■	79
[7]	Verschlussblende VS	■	■	■	■	79
[8]	Drucksensor ohne Anzeige AD7 ... AD10	■	■	■	■	79
[9]	Verbindungsleitung NEBA-M8...-LE3	■	■	■	■	106
[10]	Befestigungswinkel MS6-WR	■	■	-	-	ms6-wr
[11]	Rändelmutter (im Lieferumfang enthalten) MS-LR	■	■	-	-	-
[12]	Bügelverschluss LRVS-D	■	■	■	■	106

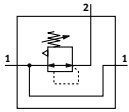
Typenschlüssel

001	Baureihe
MS	MS-Reihe
002	Baugröße
6	Rastermaß 62 mm
003	Funktion
LRPB	Präzisions-Druckregelventil für Batteriemontage
004	Pneumatischer Anschluss
1/2	Innengewinde G1/2
AGB	Anschlussplatte G1/4
AGC	Anschlussplatte G3/8
AGD	Anschlussplatte G1/2
AGE	Anschlussplatte G3/4
005	Druckregelbereich
D2	0,05 ... 0,7 bar
D4	0,05 ... 2,5 bar
D5	0,1 ... 4 bar
D7	0,1 ... 12 bar
PE10	0,1 ... 10 bar elektrisch betätigt (Vorsteuerung durch Proportional-Druckregelventil mit LED-Anzeige, 7-Segment), Sollwert 0 ... 10V
PI10	0,1 ... 10 bar elektrisch betätigt (Vorsteuerung durch Proportional-Druckregelventil mit LED-Anzeige, 7-Segment), Sollwert 4 ... 20mA
PO	Max. 12 bar, pneumatisch betätigt (Druckbereich wird durch Vorsteuerregler bestimmt)
006	Manometeralternativen
A4	Adapter für EN-Manometer 1/4, ohne Manometer
A8	Adapter für EN-Manometer 1/8, ohne Manometer
A8M	Adapter für EN-Manometer 1/8, mit Präzisionsmanometer
AD7	Drucksensor mit Schaltanzeige, Stecker M8, Schwellwertkomparator, PNP, NO
AD8	Drucksensor mit Schaltanzeige, Stecker M8, Schwellwertkomparator, PNP, NC
AD9	Drucksensor mit Schaltanzeige, Stecker M8, Fensterkomparator, PNP, NO
AD10	Drucksensor mit Schaltanzeige, Stecker M8, Fensterkomparator, PNP, NC
AD11	Drucksensor mit LCD-Anzeige, Stecker M12, 4-polig, IO-Link, PNP, NPN, 0 ... 10 V, 1 ... 5 V, 4 ... 20 mA
AD12	Drucksensor mit LCD-Anzeige, Stecker M8, 4-polig, IO-Link, PNP, NPN, 0 ... 10 V, 1 ... 5 V, 4 ... 20 mA
VS	Verschlussblende

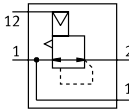
007	Drehknopfalternative
	Ohne
LD	Langer Drehknopf
008	Alternative Einbaulage
	Ohne
KD	Drehknopf unten
009	Abschliessbarkeit
	Ohne
AS	Mit Zubehör abschliessbar
E11	Mit integriertem Schloss
010	Alternativer Druckausgang
	Ohne
BD	Winkelabgangsblock QS-8
BE	Winkelabgangsblock QS-10
011	Befestigungsart
	Ohne Befestigungswinkel
WR	Befestigungswinkel mit Rändelmutter am Reglerknopf
WP	Befestigungswinkel Grundauführung
WPB	Befestigungswinkel für großen Wandabstand
WPM	Befestigungswinkel zum Einhängen der Wartungsgeräte
WB	Befestigung zentral hinten (Wandmontage oben und unten), Anschlussplatten nicht notwendig
012	Zulassung EU
	Keine
EX4	II 2GD nach EU-Ex-Schutz-Richtlinie (ATEX)
013	Zulassung UL
	Keine
UL1	cULus ordinary location for Canada and USA
014	Abgangsrichtung
	Druckausgang hinten
Z	Druckausgang vorne

Datenblatt

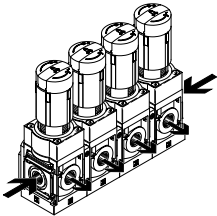
Druckregelbereich/Betätigung, manuell betätigt



Druckregelbereich/Betätigung, pneumatisch betätigt



Mehrere nebeneinander montierte Präzisions-Druckregelventile zum Aufbau einer Reglerbatterie:



Das Präzisions-Druckregelventil eignet sich für sensible Anwendungen mit einer geforderten Druckhysterese von 0,02 bar.

- - Durchfluss
1600 ... 5000 l/min
- - Temperaturbereich
-10 ... +60 °C
- - Betriebsdruck
1 ... 14 bar
- - www.festo.com



Der Ausgangsdruck p2 ist innerhalb des Druckregelbereichs entweder manuell mit dem Drehknopf oder pneumatisch über einen Steuerdruck p12 von einem externen Pilotregler (möglichst mit einem Präzisions-Druckregelventil) einstellbar. Beim Abschalten des Eingangsdrucks p1 wird der Ausgangsdruck p2 über den Anschluss 3 (Sekundärentlüftung) entlüftet.

- Gute Regelcharakteristik mit kleiner Hysterese und Primärdruck-Kompensation
- Batteriemontage mit durchgeführter Versorgungsdruckluft
- Zum Aufbau einer Reglerbatterie mit voneinander unabhängigen Druckregelbereichen
- Betätigungssicherung zum Schutz der Einstellwerte vor Verstellung
- Vier Druckregelbereiche: 0,05 ... 0,7 bar, 0,05 ... 2,5 bar, 0,1 ... 4 bar und 0,1 ... 12 bar
- Optionaler Drucksensor
- Optionale Gerätevariante EX4 zum Einsatz in explosionsgefährdeten Bereichen der Zonen 1, 2, 21 und 22

Allgemeine Technische Daten		
Baugröße		MS6
Pneumatischer Anschluss 1		
Innengewinde		G1/2
Anschlussplatte [AG...]		G1/4, G3/8, G1/2 oder G3/4
Pneumatischer Anschluss 2		
Innengewinde		G1/2
Winkelabgangsblock [BD]		QS-8
[BE]		QS-10
Pneumatischer Anschluss 3		G1/4
Anschluss Steuerluft 12		G1/8 (MS6-LRPB-...-PO)
Konstruktiver Aufbau		vorgesteuertes Präzisions-Membranregelventil mit durchgehender Druckversorgung
Reglerfunktion		Ausgangsdruck konstant, mit Sekundärentlüftung
Befestigungsart		mit Zubehör
		Leitungseinbau
		Fronttafeleinbau
Einbaulage		beliebig
Betätigungssicherung		Drehknopf mit Arretierung
		Drehknopf mit Arretierung, mit Zubehör schließbar
		Drehknopf mit integriertem Schloss
Druckregelbereich/ Betätigung ¹⁾	[D2] [bar]	0,05 ... 0,7, manuell betätigt
	[D4] [bar]	0,05 ... 2,5, manuell betätigt
	[D5] [bar]	0,1 ... 4, manuell betätigt
	[D7] [bar]	0,1 ... 12, manuell betätigt (0,1 ... 10 mit Drucksensor AD... oder mit Zulassung UL)
	[PO] [bar]	0,1 ... 12, pneumatisch betätigt (0,1 ... 10 mit Drucksensor AD... oder mit Zulassung UL)
Max. Druckhysterese	[bar]	0,02

1) [D2]/[D4]/[D5]/[D7]: Eingangsdruck p1 ≥ Ausgangsdruck p2 + 1 bar.
[PO]: Steuerdruck p12 = Ausgangsdruck p2 + max. 0,5 bar

† Hinweis: Dieses Produkt entspricht ISO 1179-1 und ISO 228-1.

Datenblatt

Allgemeine Technische Daten	
Baugröße	MS6
Druckanzeige	mit Drucksensor für LCD-Anzeige Ausgangsdruck und elektrischem Ausgang
	mit Drucksensor für Schaltanzeige Ausgangsdruck und elektrischem Ausgang
	mit Manometer für Anzeige Ausgangsdruck
	G1/8 vorbereitet
	G1/4 vorbereitet

Durchflusswerte					
Druckregelbereich	[D2]: 0,05 ... 0,7 bar	[D4]: 0,05 ... 2,5 bar	[D5]: 0,1 ... 4 bar	[D7]/[PO]: 0,1 ... 12 bar	
Normalnendurchfluss q _{nN} [l/min]					
q _{nN 1 → 2}	G1/2	1600 ¹⁾	2300 ²⁾	3000 ³⁾	5000 ⁴⁾
Durchfluss Sekundärentlüftung [l/min]					
q _{n 2 → 3}		≥ 220 ⁵⁾	≥ 450 ⁶⁾	≥ 650 ⁷⁾	≥ 900 ⁸⁾

- 1) Gemessen bei p₁ = 10 bar und p₂ = 0,5 bar, Δp = 0,1 bar
- 2) Gemessen bei p₁ = 10 bar und p₂ = 1,5 bar, Δp = 0,1 bar
- 3) Gemessen bei p₁ = 10 bar und p₂ = 2,5 bar, Δp = 0,1 bar
- 4) Gemessen bei p₁ = 10 bar und p₂ = 6,0 bar, Δp = 0,1 bar

- 5) Gemessen bei p₁ = 10 bar und p₂ = 0,7 bar, Δp₂ = 0,1 bar
- 6) Gemessen bei p₁ = 10 bar und p₂ = 2,5 bar, Δp₂ = 0,1 bar
- 7) Gemessen bei p₁ = 10 bar und p₂ = 4,0 bar, Δp₂ = 0,1 bar
- 8) Gemessen bei p₁ = 10 bar und p₂ = 6,0 bar, Δp₂ = 0,1 bar

Betriebs- und Umweltbedingungen	
Betriebsdruck [bar]	1 ... 14 (1 ... 10) ¹⁾
Betriebsmedium	Druckluft nach ISO 8573-1:2010 [7:4:4]
	Inerte Gase
Hinweis zum Betriebs-/Steuermedium	geölter Betrieb nicht möglich
Umgebungstemperatur [°C]	-10 ... +60 (0 ... +50) ²⁾
Mediumstemperatur [°C]	-10 ... +60 (0 ... +50) ²⁾
Lagertemperatur [°C]	-10 ... +60
Korrosionsbeständigkeit KBK ³⁾	2
Zulassung UL ⁴⁾	c UL us - Recognized (OL)

- 1) Wert in Klammern gilt für MS6-LRPB mit Zulassung UL.
- 2) Wert in Klammern gilt für MS6-LRPB mit Drucksensor.
- 3) Weitere Informationen www.festo.com/x/topic/kbk
- 4) Weitere Informationen www.festo.com/catalogue/ms6-lrpb → Support/Downloads.

ATEX	
Zulassung EU	[EX4]
ATEX-Kategorie Gas	II 2G
Ex-Zündschutzart Gas	Ex h IIC T6 Gb X
ATEX-Kategorie Staub	II 2D
Ex-Zündschutzart Staub	Ex h IIIC T60°C Db X
Ex-Umgebungstemperatur	-10 °C ≤ Ta ≤ +60 °C
Ex-Schutz Zulassung außerhalb der EU	EPL Db (GB)
	EPL Gb (GB)
CE-Zeichen (siehe Konformitätserklärung) ¹⁾	nach EU-Ex-Schutz-Richtlinie (ATEX)
UKCA-Zeichen (siehe Konformitätserklärung) ¹⁾	nach UK EX Vorschriften

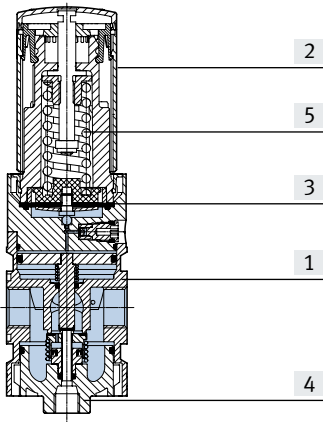
- 1) Weitere Informationen www.festo.com/catalogue/ms6-lrpb → Support/Downloads.

Gewichte [g]	
Präzisions-Druckregelventil	1000
Präzisions-Druckregelventil mit Drehknopf mit integriertem Schloss	1120

Datenblatt

Werkstoffe

Funktionsschnitt



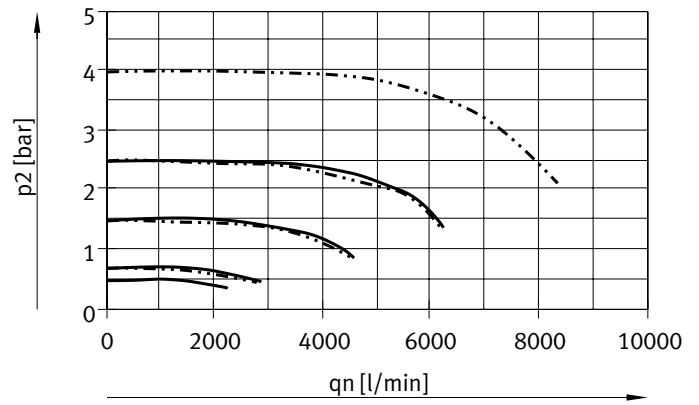
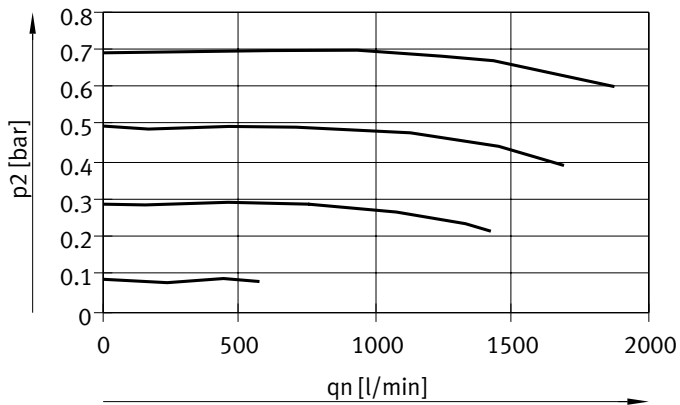
Präzisions-Druckregelventil (Batteriemontage)

[1]	Gehäuse	Aluminium-Druckguss
[2]	Drehknopf	PA, POM
[3]	Drehknopf mit integriertem Schloss	Aluminium
[4]	Membran	NBR
[5]	Deckel unten	PC
	Federn	Stahl
-	Dichtungen	NBR
	Werkstoff-Hinweis	RoHS konform
	LABS-Konformität	VDMA24364-B1/B2-L

Normaldurchfluss q_n in Abhängigkeit vom Ausgangsdruck p_2 ($p_1 = 10 \text{ bar}$)

MS6-LRPB-1/2-D2

MS6-LRPB-1/2-D4/D5

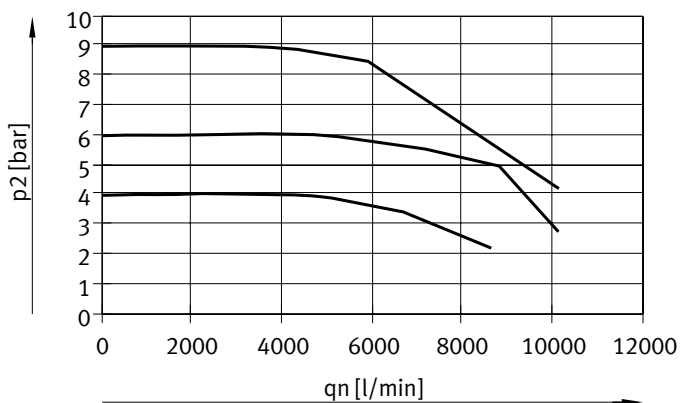


[D2]: 0,05 ... 0,7 bar

[D4]: 0,05 ... 2,5 bar

[D5]: 0,1 ... 4 bar

MS6-LRPB-1/2-D7/PO

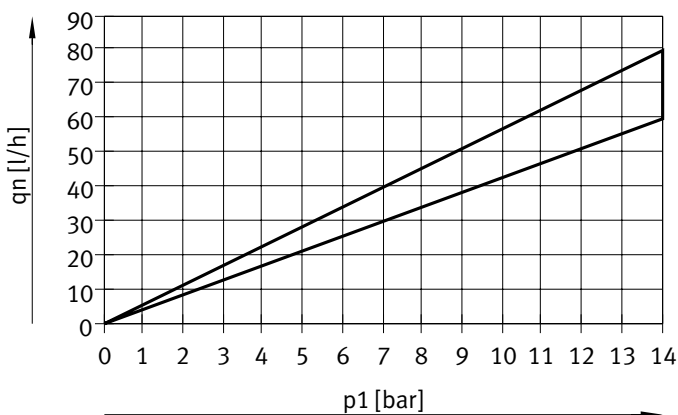


[D7]/[PO]: 0,1 ... 12 bar

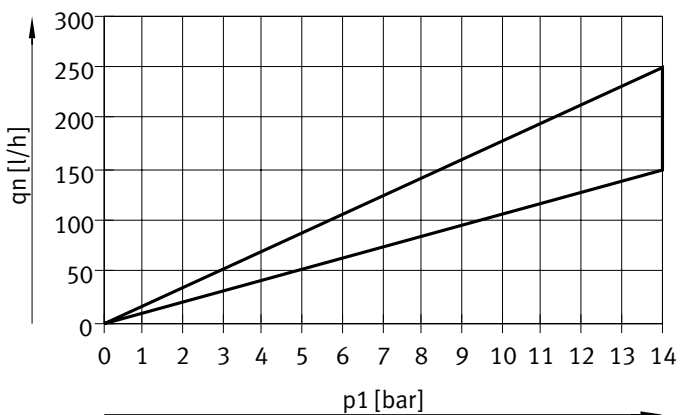
Datenblatt

Eigenluftverbrauch q_n in Abhängigkeit vom Eingangsdruck p_1

MS6-LRPB-...-D2/D4



MS6-LRPB-...-D5/D7/P0



Abmessungen

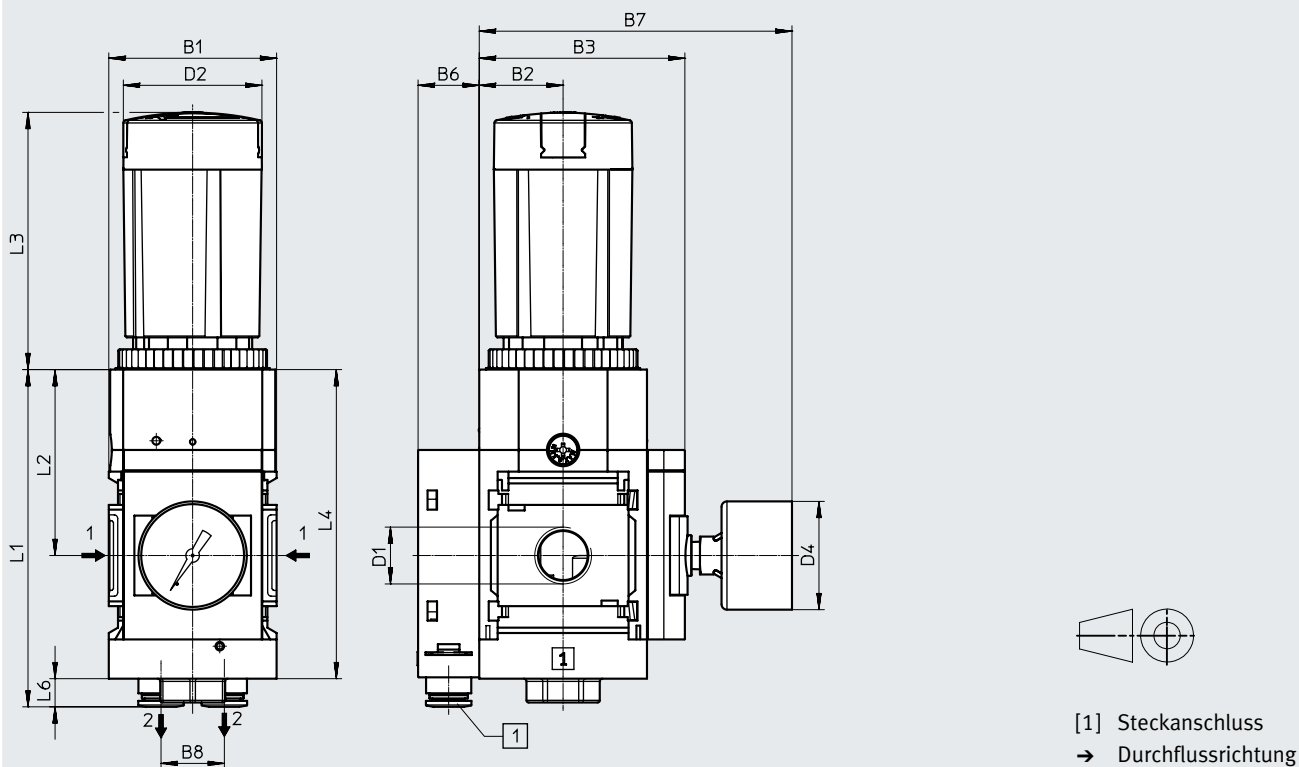
Download CAD-Daten → www.festo.com

[D2]/[D4]/[D5]/[D7] Druckregelbereich, manuell betätigt

[A8M] Adapter für EN-Manometer 1/8, mit Präzisionsmanometer

[BD]/[BE] Winkelabgangsblock

[AS] Drehknopf mit Arretierung, mit Zubehör schließbar



Typ	B1	B2	B3	B6	B7	B8	D1	D2 ∅	D4 ∅	L1	L2	L3	L4	L6
MS6-LRPB-1/2-D2/D4/D5/D7-A8M-BD/BE-AS	62	31	76	23	115	23,4	G1/2	51,2	40	124	68	95,1	114	10

† Hinweis: Dieses Produkt entspricht ISO 1179-1 und ISO 228-1.

Datenblatt

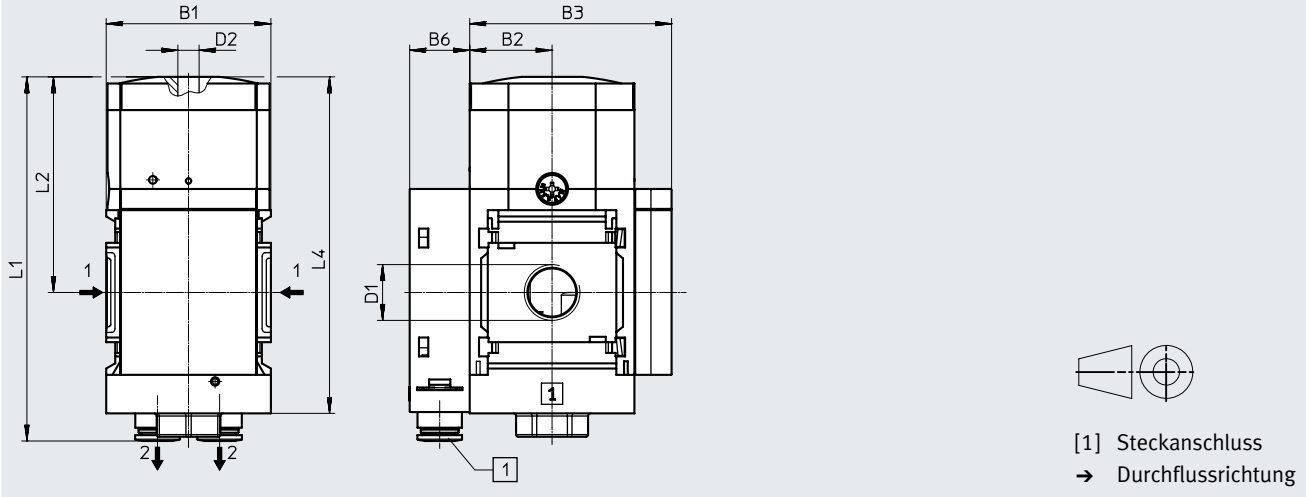
Abmessungen

Download CAD-Daten → www.festo.com

[PO] Druckregelbereich, pneumatisch betätigt

[VS] Verschlussblende

[BD]/[BE] Winkelabgangsblock



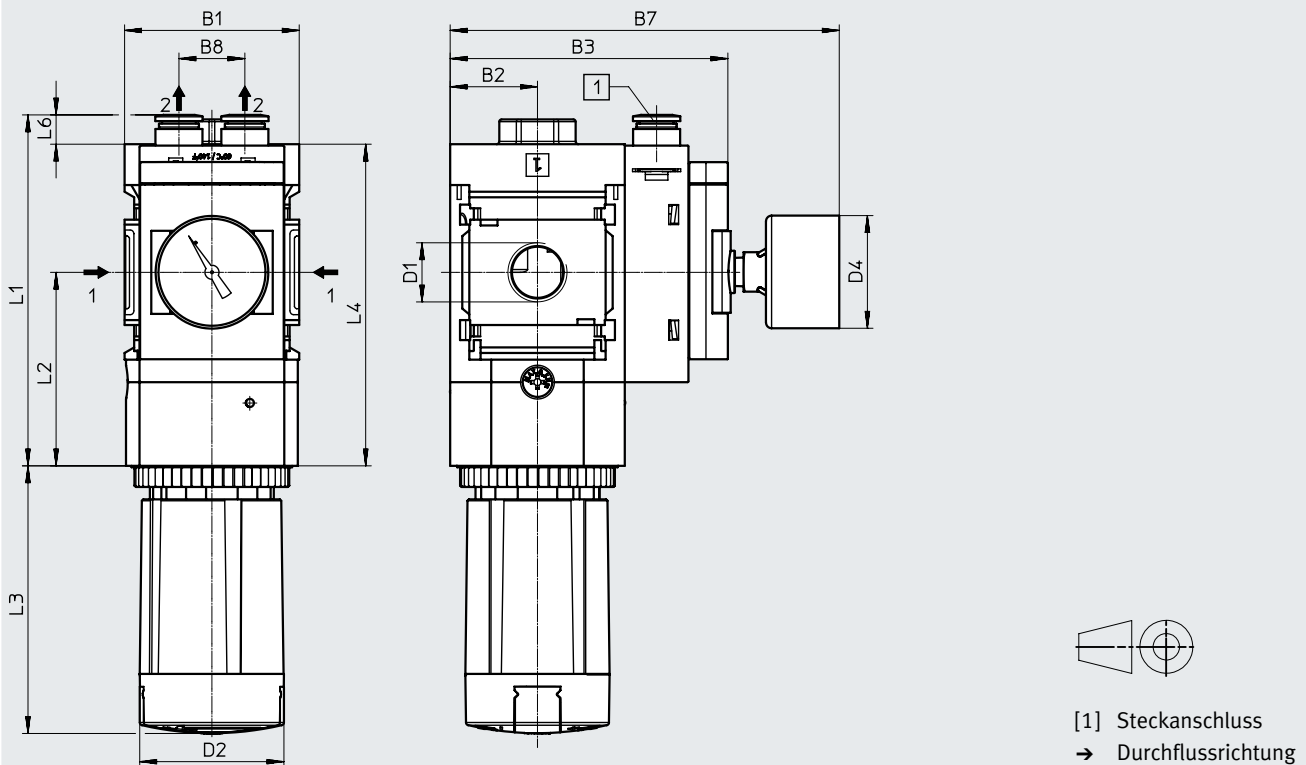
Typ	B1	B2	B3	B6	D1	D2	L1	L2	L4
MS6-LRPB-1/2-PO-VS-BD/BE	62	31	76	23	G1/2	G1/8	137	81	127

† Hinweis: Dieses Produkt entspricht ISO 1179-1 und ISO 228-1.

Abmessungen – Alternative Einbaulage

Download CAD-Daten → www.festo.com

[KD] Drehknopf unten



Typ	B1	B2	B3	B7	B8	D1	D2 ∅	D4 ∅	L1	L2	L3	L4	L6
MS6-LRPB-1/2-...-KD	62	31	99	138	23,4	G1/2	51,2	40	124	68	95,1	114	10

† Hinweis: Dieses Produkt entspricht ISO 1179-1 und ISO 228-1.

Datenblatt

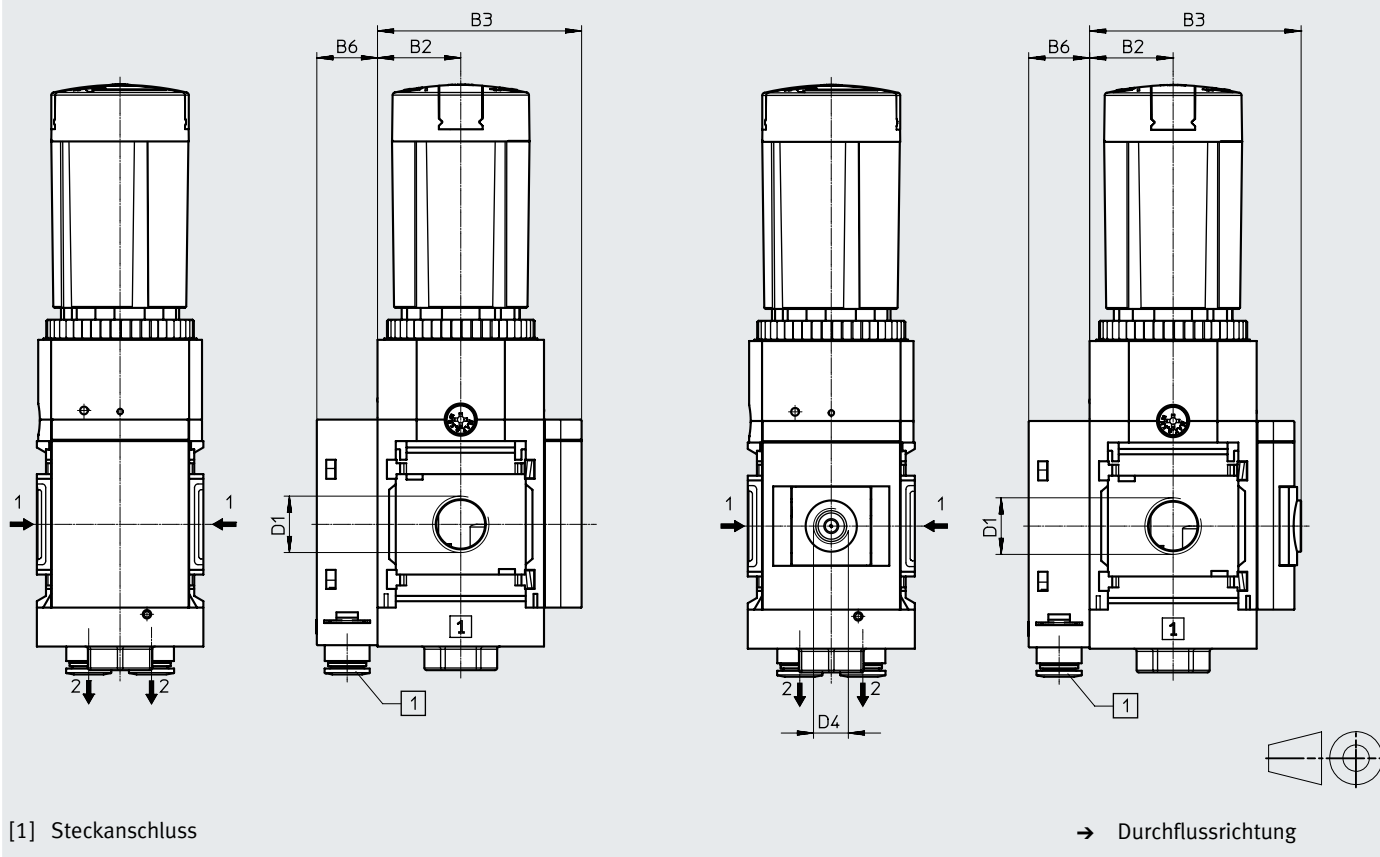
Abmessungen – Manometeralternativen

Download CAD-Daten → www.festo.com

[VS] Verschlussblende

[A8] Adapter für EN-Manometer 1/8, ohne Manometer

[A4] Adapter für EN-Manometer 1/4, ohne Manometer



Typ	B2	B3	B6	D1	D4
MS6-LRPB-1/2-...-VS		76			-
MS6-LRPB-1/2-...-A8	31	78,5	23	G1/2	G1/8
MS6-LRPB-1/2-...-A4		78,5			G1/4

† Hinweis: Dieses Produkt entspricht ISO 1179-1 und ISO 228-1.

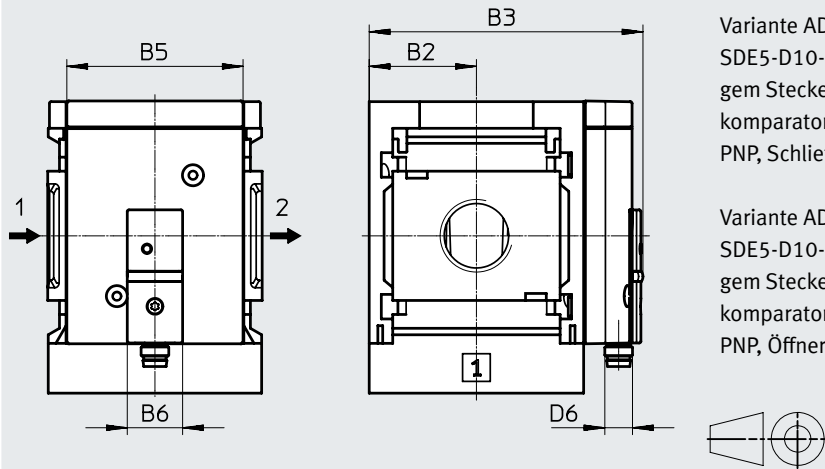
Datenblatt

Abmessungen – Manometeralternativen

Download CAD-Daten → www.festo.com

[AD7 ... 10] Drucksensor ohne LCD-Anzeige (nur Schaltanzeige)

Datenblätter → Internet: sde5



Variante AD7:
SDE5-D10-O-...-P-M8 mit 3-poligem Stecker M8x1, Schwellwertkomparator, 1 Schaltausgang PNP, Schließer

Variante AD9:
SDE5-D10-O3-...-P-M8 mit 3-poligem Stecker M8x1, Fensterkomparator, 1 Schaltausgang PNP, Schließer

Variante AD8:
SDE5-D10-C-...-P-M8 mit 3-poligem Stecker M8x1, Schwellwertkomparator, 1 Schaltausgang PNP, Öffner

Variante AD10:
SDE5-D10-C3-...-P-M8 mit 3-poligem Stecker M8x1, Fensterkomparator, 1 Schaltausgang PNP, Öffner

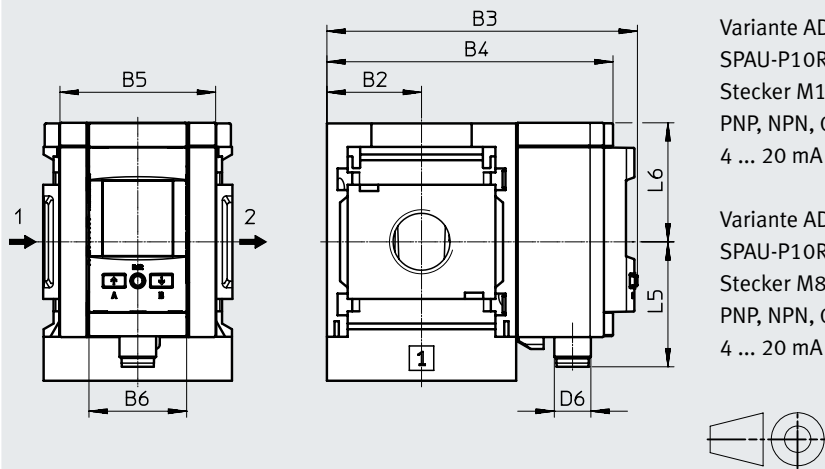
→ Durchflussrichtung

Typ	B2	B3	B5	B6	D6
MS6-LRPB-...-AD7/AD8/AD9/AD10	31	79,1	51	16	M8x1

† Hinweis: Dieses Produkt entspricht ISO 1179-1 und ISO 228-1.

[AD11/AD12] Drucksensor mit LCD-Anzeige

Datenblätter → Internet: spau



Variante AD11:
SPAU-P10R-MS-L-PNLK-M12 mit Stecker M12, 4-polig, IO-Link, PNP, NPN, 0 ... 10 V, 1 ... 5 V, 4 ... 20 mA

Variante AD12:
SPAU-P10R-MS-L-PNLK-M8 mit Stecker M8, 4-polig, IO-Link, PNP, NPN, 0 ... 10 V, 1 ... 5 V, 4 ... 20 mA

→ Durchflussrichtung

Typ	B2	B3	B4	B5	B6	D6	L5	L6
MS6-LRPB-...-AD11	31	101,8	93,7	51	32	M12x1	41,2	39
MS6-LRPB-...-AD12	31	101,8	93,7	51	32	M8x1	37,9	39

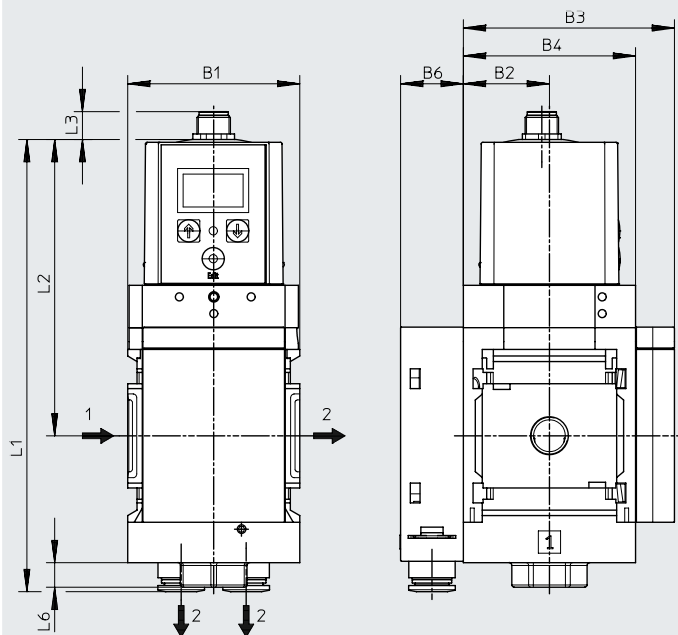
Datenblatt

Abmessungen – elektrisch betätigte VPPE-Vorsteuerung

Download CAD-Daten → www.festo.com

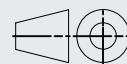
[PE10/PI10] Proportional-Druckregelventil mit LED-Anzeige
(mit Druckausgang)

Datenblätter → Internet: vppe



Variante PE10:
elektrisch betätigt (Vor-
steuerung durch Proportional-
Druckregelventil mit LED-Anzei-
ge, 7-Segment) 0 ... 10 V

Variante PI10:
elektrisch betätigt (Vor-
steuerung durch Proportional-
Druckregelventil mit LED-Anzei-
ge, 7-Segment)
Sollwert 4 ... 20 mA



→ Durchflussrichtung

Typ	B1	B2	B3	B4	B6	L1	L2	L3	L6
MS6-LRPB-...-PE10/PI10	62	31	76	62	23	162	106	10	9

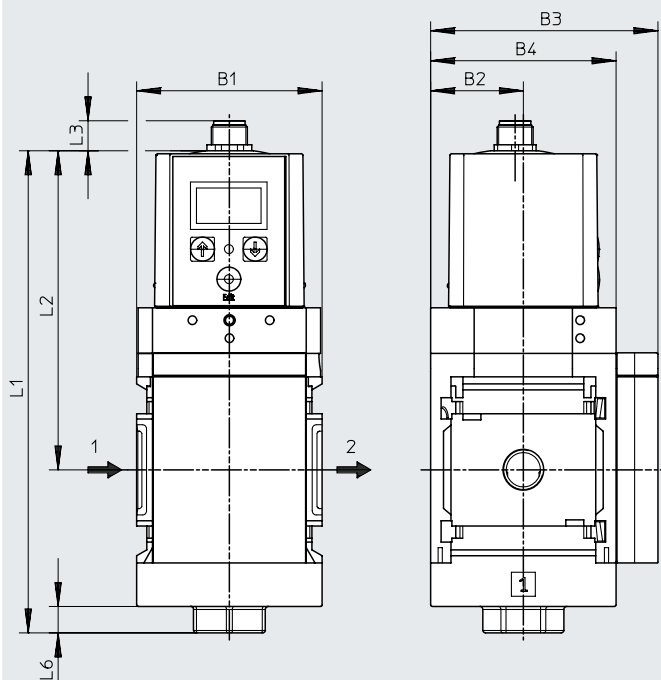
† Hinweis: Dieses Produkt entspricht ISO 1179-1 und ISO 228-1.

Abmessungen – elektrisch betätigte VPPE-Vorsteuerung

Download CAD-Daten → www.festo.com

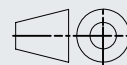
[PE10/PI10] Proportional-Druckregelventil mit LED-Anzeige
(ohne Druckausgang)

Datenblätter → Internet: vppe



Variante PE10:
elektrisch betätigt (Vor-
steuerung durch Proportional-
Druckregelventil mit LED-Anzei-
ge, 7-Segment) 0 ... 10 V

Variante PI10:
elektrisch betätigt (Vor-
steuerung durch Proportional-
Druckregelventil mit LED-Anzei-
ge, 7-Segment)
Sollwert 4 ... 20 mA



→ Durchflussrichtung

Typ	B1	B2	B3	B4	L1	L2	L3	L6
MS6-LRPB-...-PE10/PI10	62	31	76	62	161	106	10	9

† Hinweis: Dieses Produkt entspricht ISO 1179-1 und ISO 228-1.

Datenblatt

Abmessungen – Drehknopf

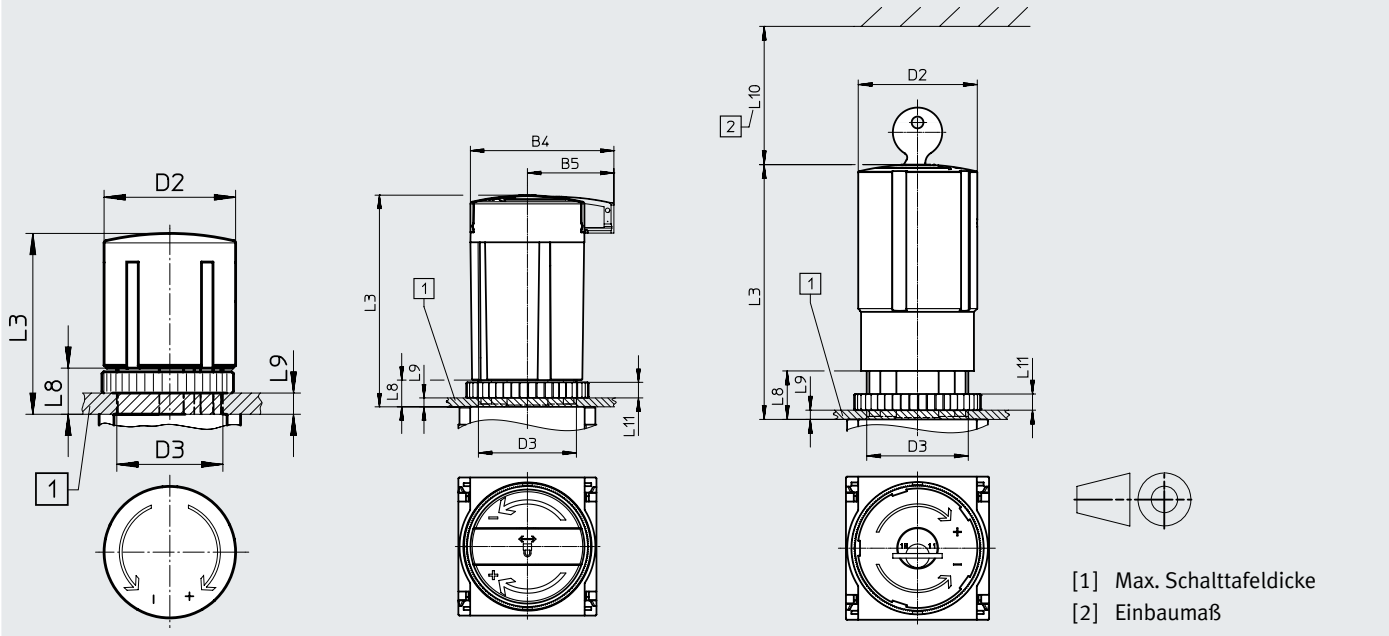
Download CAD-Daten → www.festo.com

Für Schalttafeleinbau

[] Drehknopf mit Arretierung

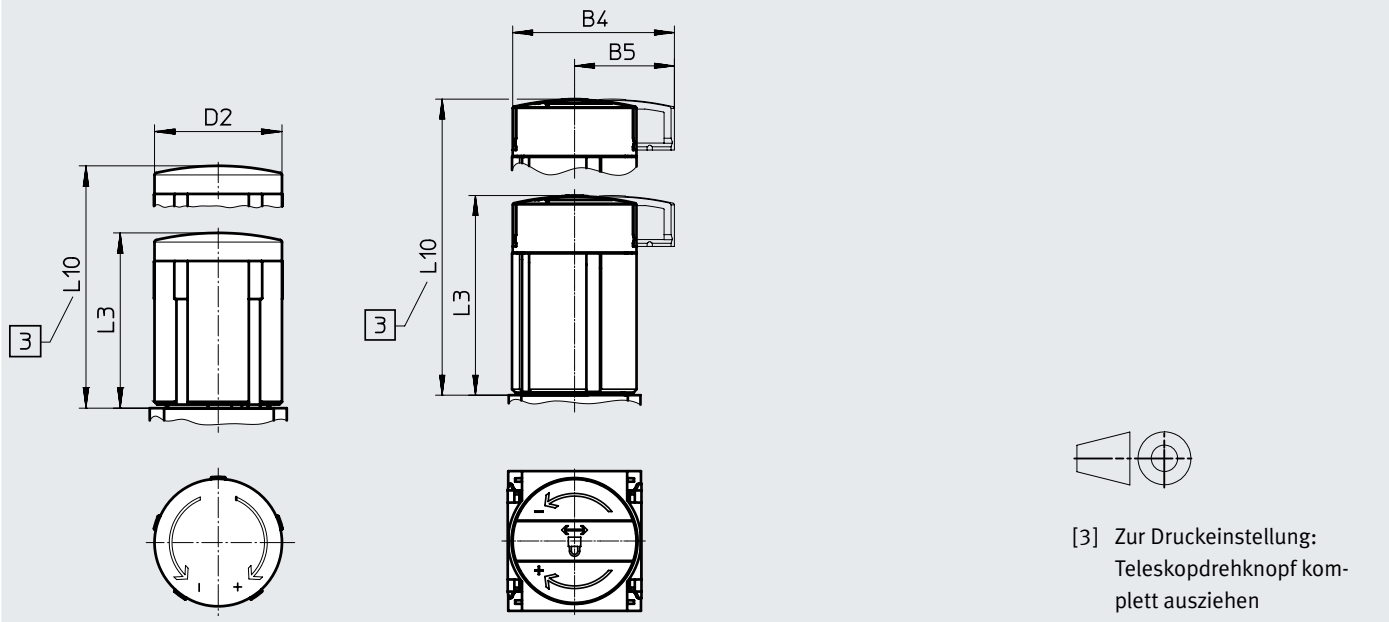
[AS] Drehknopf mit Arretierung, mit Zubehör schließbar

[E11] Drehknopf mit integriertem Schloss



[LD] Drehknopf lang mit Arretierung

[LD-AS] Drehknopf lang mit Arretierung, mit Zubehör schließbar



Typ	B4	B5	D2	D3	L3	L8	L9	L10
MS6-LRPB-...	-	-	51,2	M44x1	86	21	14	-
MS6-LRPB-...-AS	64,4	38,8			95,1	12	5	
MS6-LRPB-...-E11	-	-			110	21	14	
MS6-LRPB-...-LD	-	-	-	-	86	-	-	139
MS6-LRPB-...-LD-AS	64,4	38,8			95,5			148,5

Datenblatt

Bestellangaben					
Pneumatischer Anschluss 1	Druckregelbereich	Signalbereich Analoger Eingang	Durchflussrichtung	Teile-Nr.	Typ
manuell betätigt					
G1/2	0,05 ... 0,7 bar	–	Von links nach rechts	534865	MS6-LRPB-1/2-D2-A8-BD
	0,05 ... 2,5 bar	–	Von links nach rechts	534914	MS6-LRPB-1/2-D4-A8
	0,1 ... 4 bar	–	Von links nach rechts	534917	MS6-LRPB-1/2-D5-A8
	0,1 ... 12 bar	–	Von links nach rechts	534874	MS6-LRPB-1/2-D7-A8-BD
elektrisch betätigt					
G1/2	0,01 ... 1 MPa	0 ... 10 V	Von links nach rechts	8203863	MS6-LRPB-1/2-PE10-VS
	0,01 ... 1 MPa	4 ... 20 mA	Von links nach rechts	8203864	MS6-LRPB-1/2-PI10-VS

Bestellangaben – Produktbaukasten

Bestelltabelle		Bedingun- gen	Code	Eintrag Code
Rastermaß	[mm] 62			
Baukasten-Nr.	535007			
Baureihe	Standard		MS	MS
Baugröße	6		6	6
Funktion	Präzisions-Druckregelventil für Batteriemontage		-LRPB	-LRPB
Pneumatischer Anschluss	Innengewinde G1/2	[1]	-1/2	
	Anschlussplatte G1/4		-AGB	
	Anschlussplatte G3/8		-AGC	
	Anschlussplatte G1/2		-AGD	
	Anschlussplatte G3/4		-AGE	
Druckregelbereich/ Betätigung	0,05 ... 0,7 bar, manuell betätigt		-D2	
	0,05 ... 2,5 bar, manuell betätigt		-D4	
	0,1 ... 4 bar, manuell betätigt		-D5	
	0,1 ... 12 bar, manuell betätigt		-D7	
	0,1 ... 12 bar, pneumatisch betätigt (Druckbereich wird durch Vorsteuerregler bestimmt)	[1][2]	-PO	
	0,01 ... 1 MPa, elektrisch betätigt (Vorsteuerung durch Proportional-Druckregelventil mit LED-Anzeige, 7-Segment) 0 ... 10 V	[3]	-PE10	
	0,01 ... 1 MPa, elektrisch betätigt (Vorsteuerung durch Proportional-Druckregelventil mit LED-Anzeige, 7-Segment) Sollwert 4 ... 20 mA	[3]	-PI10	
Manometeralternativen	Verschlussblende	[4]	-VS	
	Adapter für EN-Manometer 1/8, ohne Manometer	[5]	-A8	
	Adapter für EN-Manometer 1/8, mit Präzisionsmanometer	[5]	-A8M	
	Adapter für EN-Manometer 1/4, ohne Manometer	[5]	-A4	
	Drucksensor mit Schaltanzeige, Stecker M8, Schwellwertkomparator, PNP, NO	[1][6][7]	-AD7	
	Drucksensor mit Schaltanzeige, Stecker M8, Schwellwertkomparator, PNP, NC	[1][6][7]	-AD8	
	Drucksensor mit Schaltanzeige, Stecker M8, Fensterkomparator, PNP, NO	[1][6][7]	-AD9	
	Drucksensor mit Schaltanzeige, Stecker M8, Fensterkomparator, PNP, NC	[1][6][7]	-AD10	
	Drucksensor mit LCD Anzeige, Stecker M12, 4-polig, IO-Link, PNP, NPN, 0 ... 10 V, 1 ... 5 V, 4 ... 20 mA	[1][5][6]	-AD11	
	Drucksensor mit LCD Anzeige, Stecker M8, 4-polig, IO-Link, PNP, NPN, 0 ... 10 V, 1 ... 5 V, 4 ... 20 mA	[1][5][6]	-AD12	

- [1] 1/2, PO, Nicht mit Zulassung EU EX4.
AD7 ... AD10,
AD11/AD12,
KD, E11, WPM
- [2] PO Nicht mit langem Drehknopf LD.
Nicht mit Abschließbarkeit AS, E11.
Nicht mit Befestigungsart WR.
- [3] PE10, PI10 Nicht mit LD, WR, AS, E11, EX4, UL1
- [4] VS Muss gewählt werden bei Abgangsrichtung Z ohne Alternative Einbaulage KD oder ohne Alternativen Druckausgang BD, BE.
Muss gewählt werden bei Alternative Einbaulage KD ohne Abgangsrichtung Z oder ohne Alternativen Druckausgang BD, BE.
In Kombination mit Abgangsrichtung Z nur mit Alternativer Einbaulage KD.
- [5] A8, A8M, A4, AD11/AD12
- [6] AD7 ... AD10, Messbereich max. 10 bar.
AD11/AD12 Nicht mit Druckregelbereich/Betätigung D2, D4.
- [7] AD7 ... AD10 In Verbindung mit Abgangsrichtung Z nur mit Alternativen Druckausgang BD, BE oder in Kombination mit Abgangsrichtung Z nur mit Alternativer Einbaulage KD

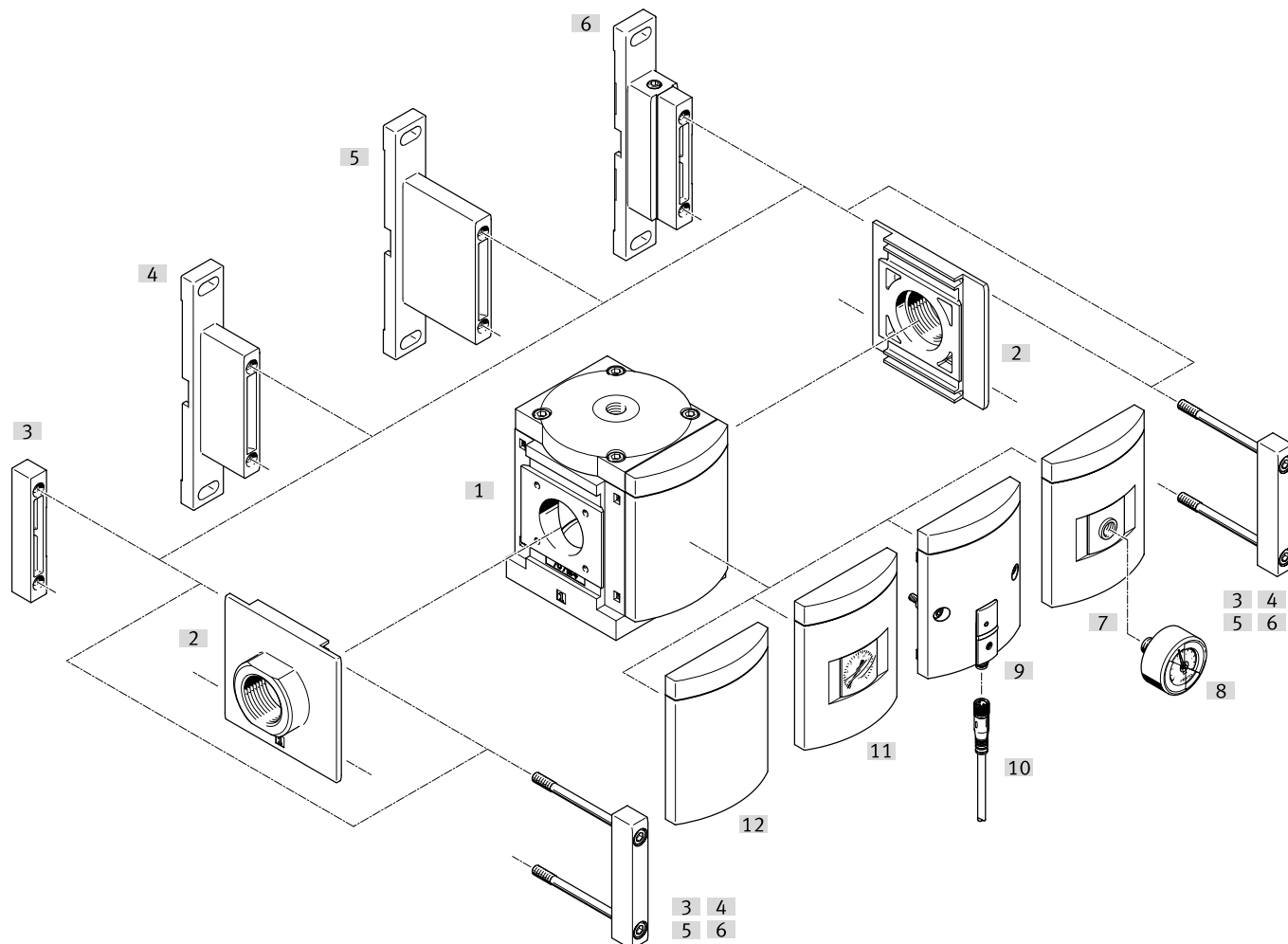
Bestellangaben – Produktbaukasten

Bestelltabelle		Bedingun- gen	Code	Eintrag Code
Rastermaß	[mm] 62			
Drehknopf	Standard			
	Langer Drehknopf	[8]	-LD	
Alternative Einbaulage	Ohne			
	Drehknopf unten	[1][9]	-KD	
Abschließbarkeit	Ohne			
	Mit Zubehör abschließbar		-AS	
	Mit integriertem Schloss	[1]	-E11	
Alternativer Druckausgang (p max = 10 bar)	Ohne			
	Winkelabgangsblock QS-8		-BD	
	Winkelabgangsblock QS-10		-BE	
Befestigungsart	Ohne Befestigungswinkel			
	Befestigungswinkel mit Rändelmutter für Reglerkopf	[8][11]	-WR	
	Befestigungswinkel Grundauführung	[12][13]	-WP	
	Befestigungswinkel zum Einhängen der Wartungsgeräte	[1][8][12]	-WPM	
	Befestigungswinkel für großen Wandabstand	[12][14]	-WPB	
	Befestigungswinkel zentral hinten (Wandmontage oben und unten), Anschlussplatten nicht notwendig	[8]	-WB	
Zulassung EU	Keine			
	II 2GD nach EU-Ex-Schutz-Richtlinie (ATEX)		-EX4	
Zulassung UL	Keine			
	cULus, ordinary location for Canada and USA		-UL1	
Abgangsrichtung	Druckausgang hinten			
	Druckausgang vorne (ohne Winkelabgangsblock kein Manometer)		-Z	

- [8] LD Nicht mit Abschließbarkeit E11.
 [9] KD In Kombination mit Manometeralternativen A8, A4, AD7 ... AD10 nur mit Abgangsrichtung Z.
 [10] WR, WB, WPM Nur mit Abgangsrichtung Z.
 [11] WR Nicht mit Alternativer Einbaulage KD.
 Nicht mit Langem Drehknopf LD.
 [12] WP, WPM, WPB Nur mit Anschlussplatte AGB, AGC, AGD oder AGE.
 [13] WP Nicht mit Alternativer Einbaulage KD.
 Entweder nur mit Abgangsrichtung Z oder nur mit Alternativem Druckausgang BD, BE.
 [14] WPB Nicht mit Alternativer Einbaulage KD.
 Nicht mit Alternativem Druckausgang BD, BE.
 Nicht mit Abgangsrichtung Z.

Peripherieübersicht

Druckregelventil MS9-LR

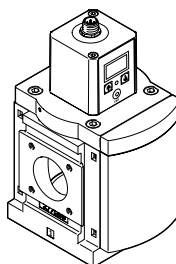
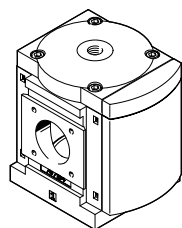
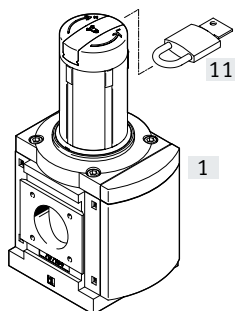


Hinweis
 Weiteres Zubehör:
 • Modulverbinder für Kombination mit Baugröße MS6, MS9 oder MS12
 → Internet: rmv, armv

manuell betätigt

pneumatisch betätigt

elektrisch betätigt



Peripherieübersicht

Befestigungselemente und Zubehör		Einzelgerät		Kombination Modul ohne Anschlussge- winde, ohne Anschluss- platte	→ Seite/ Internet
		mit Innengewinde	mit Anschlussplatte		
			ohne Zulassung EU	mit Zulassung EU	
[1]	Druckregelventil MS9-LR	■	■	■	82
[2]	Anschlussplatte-SET MS9-AG...	-	■	■	ms9-ag
	Anschlussplatte-SET MS9-AQ...	-	■	-	ms9-aq
[3]	Modulverbinder MS9-MV	-	-	-	ms9-mv
[4]	Befestigungswinkel MS9-WP	■	■	■	ms9-wp
[5]	Befestigungswinkel MS9-WPB	■	■	■	ms9-wp
[6]	Befestigungswinkel MS9-WPM	■	■	-	ms9-wp
[7]	Adapter für EN-Manometer 1/4 A4	■	■	■	94
[8]	Manometer MA	■	■	■	106
[9]	Drucksensor ohne Anzeige AD7 ... AD10	■	■	-	94
[10]	Verbindungsleitung NEBA-M8...-LE3	■	■	-	106
[11]	MS-Manometer AG	■	■	■	94
[12]	Verschlussblende VS	■	■	■	94
[13]	Bügelschloss LRVS-D	■	■	■	106

Typenschlüssel

001	Baureihe
MS	MS-Reihe

002	Baugröße
9	Rastermaß 90 mm

003	Funktion
LR	Druckregelventil

004	Pneumatischer Anschluss
3/4	Innengewinde G3/4
1	Innengewinde G1
AGD	Anschlussplatte G1/2
AGE	Anschlussplatte G3/4
AGF	Anschlussplatte G1
AGG	Anschlussplatte G1 1/4
AGH	Anschlussplatte G1 1/2
N3/4	Innengewinde 3/4 NPT
N1	Innengewinde 1 NPT
AQR	Anschlussplatte 1/2 NPT
AQS	Anschlussplatte 3/4 NPT
AQT	Anschlussplatte 1 NPT
AQU	Anschlussplatte 1 1/4 NPT
AQV	Anschlussplatte 1 1/2 NPT
G	Modul ohne Anschlussgewinde, ohne Anschlussplatte
NG	Modul ohne Anschlussgewinde, ohne Anschlussplatte (Inch)

005	Druckbereich/Betätigung
D5	0,3 ... 4 bar, manuell betätigt
D6	0,3 ... 7 bar, manuell betätigt
D7	0,5 ... 12 bar, manuell betätigt
D8	0,5 ... 16 bar, manuell betätigt
PE10	0,01...1 MPa elektrisch betätigt (Vorsteuerung durch Proportional-Druckregelventil mit LED-Anzeige, 7-Segment) 0-10V
PI10	0,01...1 MPa elektrisch betätigt (Vorsteuerung durch Proportional-Druckregelventil mit LED-Anzeige, 7-Segment) 4-20mA
PO	Max. 16 bar, pneumatisch betätigt (Druckbereich wird durch Vorsteuerregler bestimmt)

006	Reglerart
	Vorgesteuert
DI	Direkt gesteuert

007	Manometeralternativen
A4	Adapter für EN-Manometer 1/4, ohne Manometer
AD7	Drucksensor mit Schaltanzeige, Stecker M8, Schwellwertkomparator, PNP, NO
AD8	Drucksensor mit Schaltanzeige, Stecker M8, Schwellwertkomparator, PNP, NC
AD9	Drucksensor mit Schaltanzeige, Stecker M8, Fensterkomparator, PNP, NO
AD10	Drucksensor mit Schaltanzeige, Stecker M8, Fensterkomparator, PNP, NC
AG	MS-Manometer
RG	Integriertes Manometer, Rot-Grün-Skala
VS	Verschlussblende

008	Alternative Manometerskalierung
	Keine
PSI	Psi
BAR	Bar
MPA	MPa

009	Sekundärentlüftung
	Mit Sekundärentlüftung
OS	Ohne Sekundärentlüftung

010	Alternative Einbaulage
	Ohne
KD	Drehknopf unten

011	Abschliessbarkeit
	Ohne
AS	Mit Zubehör abschliessbar
E11	Mit integriertem Schloss

012	Befestigungsart
	Ohne Befestigungswinkel
WP	Befestigungswinkel Grundauführung
WPB	Befestigungswinkel für großen Wandabstand
WPM	Befestigungswinkel zum Einhängen der Wartungsgeräte

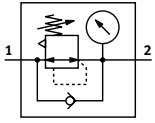
013	Zulassung EU
	Keine
EX4	II 2GD nach EU-Ex-Schutz-Richtlinie (ATEX)

014	Zulassung UL
	Keine
UL1	cULus ordinary location for Canada and USA

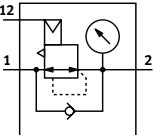
015	Durchflussrichtung
	Durchflussrichtung von links nach rechts
Z	Durchflussrichtung von rechts nach links

Datenblatt

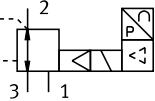
Druckregelbereich/Betätigung,
manuell betätigt



Druckregelbereich/Betätigung,
pneumatisch betätigt



Druckregelbereich/Betätigung,
elektrisch betätigt



- - Durchfluss
11000 ... 26000 l/min
- - Temperaturbereich
-10 ... +60 °C
- - Betriebsdruck
1 ... 20 bar
- - www.festo.com



Das Druckregelventil hält den Ausgangsdruck p2, unabhängig von Druckschwankungen im Netz und vom Luftverbrauch, weitgehend konstant. Der Ausgangsdruck p2 ist innerhalb des Druckregelbereichs entweder manuell mit dem Drehknopf oder pneumatisch über einen Steuerdruck p12 von einem externen Pilotregler einstellbar. Beim Abschalten des Betriebsdrucks wird der Ausgangsdruck p2 über den Anschluss 3 (Sekundärentlüftung) entlüftet.

- Gute Regelcharakteristik mit kleiner Hysterese und Primärdruck-Kompensation
- Hohe Durchflussleistung bei geringem Druckabfall
- Vorgesteuertes oder direktgesteuertes Membranregelventil oder vorgesteuertes Präzisions-Kolbenregelventil
- Vier Druckregelbereiche: 0,5 ... 4 bar, 0,5 ... 7 bar, 0,5 ... 12 bar und 0,5 ... 16 bar
- Mit oder ohne Sekundärentlüftung lieferbar
- Betätigungssicherung zum Schutz der Einstellwerte vor Verstellung
- Rückstromoption zum Entlüften von Ausgang 2 zum Ausgang 1 bereits integriert
- Optionaler Drucksensor
- Optionale Gerätevariante EX4 zum Einsatz in explosionsgefährdeten Bereichen der Zonen 1, 2, 21 und 22

Allgemeine Technische Daten

Pneumatischer Anschluss 1, 2		
Innengewinde		G3/4 oder G1
Anschlussplatte	[AG...]	G1/2, G3/4, G1, G1 1/4 oder G1 1/2
	[AQ...]	1/2 NPT, 3/4 NPT, 1 NPT, 1 1/4 NPT oder 1 1/2 NPT
Modul ohne Anschlussgewinde/-platte	[G]/[NG]	–
Anschluss Steuerluft 12		G1/4 (MS9-LR-...-PO)
Konstruktiver Aufbau		Vorgesteuertes Membranregelventil Direktgesteuertes Membranregelventil Vorgesteuertes Präzisions-Kolbenregelventil
Reglerfunktion	vorgesteuert	Ausgangsdruck konstant, mit Rückstromverhalten, mit Vordruckkompensation, mit Sekundärentlüftung
	direktgesteuert	Ausgangsdruck konstant, mit Rückstromverhalten, mit/ohne Sekundärentlüftung
Befestigungsart		mit Zubehör Leitungseinbau Fronttafeleinbau
Einbaulage		beliebig ¹⁾
Betätigungssicherung		Drehknopf mit Arretierung, mit Zubehör schließbar Drehknopf mit integriertem Schloss
Druckregelbereich/ Betätigung	[D5] [bar]	0,5 ... 4, manuell betätigt
	[D6] [bar]	0,5 ... 7, manuell betätigt
	[D7] [bar]	0,5 ... 12, manuell betätigt (0,5 ... 10 mit Drucksensor)
	[D8] [bar]	0,5 ... 16, manuell betätigt (0,5 ... 10 mit Drucksensor)
	[PO] [bar]	0,5 ... 16, pneumatisch betätigt ²⁾
	[PE10] [MPa]	0,01 ... 1, elektrisch betätigt (Vorsteuerung durch Proportional-Druckregelventil), 0 ... 10 V
Max. Druckhysterese	[...] [bar]	0,4
	[PE/PI10] [bar]	0,05

1) Senkrechte Einbaulage beim Druckregelventil mit Drucksensor, da sich kein Kondenswasser im Drucksensor ansammeln darf.

2) Ausgangsdruck p2 entspricht etwa dem angelegten Steuerdruck p12.

† Hinweis: Dieses Produkt entspricht ISO 1179-1 und ISO 228-1.

Datenblatt

Allgemeine Technische Daten	
Druckanzeige	mit Drucksensor für Schaltanzeige Ausgangsdruck und elektrischem Ausgang
	mit Manometer für Anzeige Ausgangsdruck
	mit Manometer Rot-Grün-Skala für Anzeige Ausgangsdruck
	G1/4 vorbereitet

Normalnenndurchfluss $q_{nN}^{1)2)}$ [l/min]							
Konstruktiver Aufbau		Vorgesteuertes Membranregelventil		Direktgesteuertes Membranregelventil DI		Vorgesteuertes Präzisions-Kolbenregelventil	
Pneumatischer Anschluss		G3/4, NPT3/4	G1, NPT1	G3/4, NPT3/4	G1, NPT1	G3/4, NPT3/4	G1, NPT1
Druckregelbereich	[D5]	19000 ³⁾	26000 ³⁾	14000 ³⁾	20000 ³⁾	–	–
	[D6]	17000	20000	14000	11000	–	–
	[D7]	17000	20000	–	–	–	–
	[D8]	17000	20000	–	–	–	–
	[PO]	21000	25000	–	–	–	–
	[PE10]	–	–	–	–	–	–
	[PI10]	–	–	–	–	–	–

1) Alle Werte ±15%

2) Gemessen bei $p_1 = 10$ bar und $p_2 = 6$ bar, $\Delta p = 1$ bar

3) Gemessen bei $p_1 = 10$ bar und $p_2 = 4$ bar, $\Delta p = 1$ bar

Betriebs- und Umweltbedingungen			
Zulassung EU / Betätigung	[]	[EX4]	elektrisch betätigt
Betriebsdruck [bar]	1 ... 20		6 ... 11
Betriebsmedium	Druckluft nach ISO 8573-1:2010 [7:4:4]		
	Inerte Gase		
Hinweis zum Betriebs-/ Steuermedium	geölter Betrieb möglich (im weiteren Betrieb erforderlich)		geölter Betrieb nicht möglich
Umgebungstemperatur [°C]	-10 ... +60 (0 ... +50) ¹⁾		0 ... +60
Mediumstemperatur [°C]	-10 ... +60 (0 ... +50) ¹⁾		+10 ... +50
Lagertemperatur [°C]	-10 ... +60		
Korrosionsbeständigkeit KBK ²⁾	2 - mäßige Korrosionsbeanspruchung		
Zulassung UL ³⁾	c UL us - Recognized (OL)		

1) Wert in Klammern gilt für MS9-LR mit Drucksensor.

2) Weitere Informationen www.festo.com/x/topic/kbk

3) Weitere Informationen www.festo.com/catalogue/ms9-lr → Support/Downloads.

Elektrische Daten			
Druckregelbereich		[PE10]	[PI10]
Betriebsspannungsbereich DC [V]	21,6 ... 26,4		
Max. elektrische Leistungsaufnahme [W]	4,2		
Max. Stromaufnahme [A]	0,16		
Nennbetriebsspannung DC [V]	24		
Restwelligkeit	10%		
Signalbereich Analoger Eingang			
[V]	0 ... 10		–
[mA]	–	4 ... 20	

Datenblatt

ATEX	
Zulassung EU	[EX4]
ATEX-Kategorie Gas	II 2G
Ex-Zündschutzart Gas	Ex h IIC T6 Gb X
ATEX-Kategorie Staub	II 2D
Ex-Zündschutzart Staub	Ex h IIIC T60°C Db X
Ex-Umgebungstemperatur	-10 °C ≤ Ta ≤ +60 °C
Ex-Schutz Zulassung außerhalb der EU	EPL Db (GB) EPL Gb (GB)
CE-Zeichen (siehe Konformitätserklärung) ¹⁾	nach EU-Ex-Schutz-Richtlinie (ATEX)
UKCA-Zeichen (siehe Konformitätserklärung) ¹⁾	nach UK EX Vorschriften

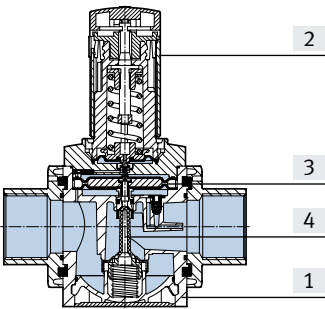
1) Weitere Informationen www.festo.com/catalogue/ms9-lr → Support/Downloads.

Gewichte [g]	
Druckregelventil	1400
Druckregelventil mit Drehknopf mit integriertem Schloss	1700

Datenblatt

Werkstoffe

Funktionsschnitt



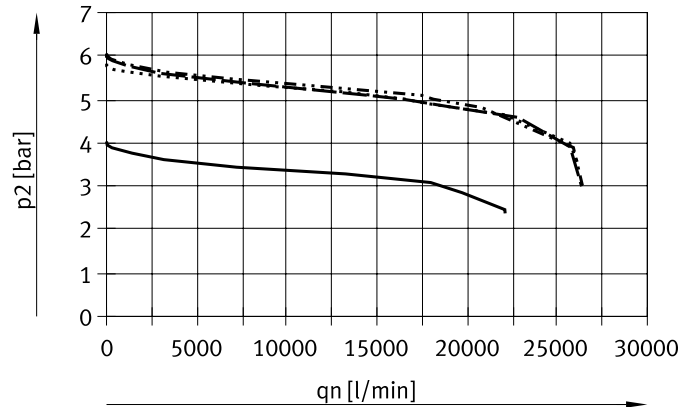
Druckregelventil

[1]	Gehäuse	Aluminium-Druckguss
[2]	Drehknopf	PA
	Drehknopf mit integriertem Schloss	Aluminium
[3]	Membran	NBR
[4]	Ventilstößel	Aluminium-Knetlegierung, NBR, POM
-	Abdeckung	PA-verstärkt
-	Anschlussplatte, Modulverbinder, Befestigungswinkel	Aluminium-Druckguss
-	Dichtungen	NBR
	Werkstoff-Hinweis	RoHS konform
	LABS-Konformität	VDMA24364-B1/B2-L

Normaldurchfluss q_n in Abhängigkeit vom Ausgangsdruck p_2 ($p_1 = 10 \text{ bar}$)

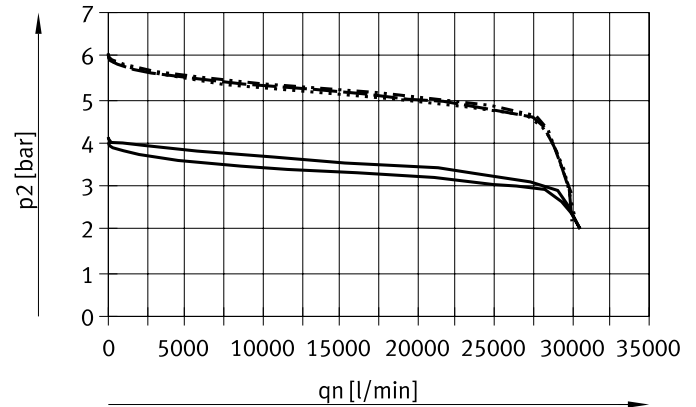
Vorgesteuertes Membranregelventil

Pneumatischer Anschluss G3/4, NPT3/4



— MS9-LR-3/4-D5 - - - MS9-LR-3/4-D7
 - · - · - MS9-LR-3/4-D6 ····· MS9-LR-3/4-D8

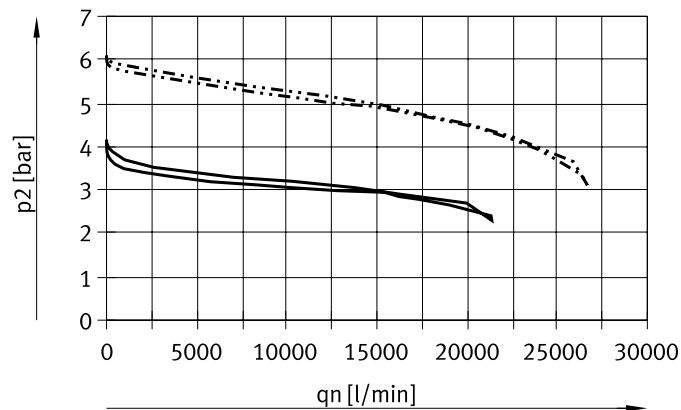
Pneumatischer Anschluss G1, NPT1



— MS9-LR-1-D5 - - - MS9-LR-1-D7
 - · - · - MS9-LR-1-D6 ····· MS9-LR-1-D8

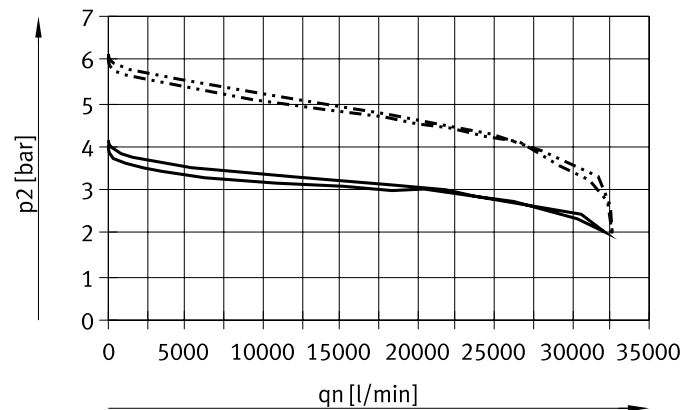
Direktgesteuertes Membranregelventil

Pneumatischer Anschluss G3/4, NPT3/4



— MS9-LR-3/4-D5-DI
 - · - · - MS9-LR-3/4-D6-DI

Pneumatischer Anschluss G1, NPT1



— MS9-LR-1-D5-DI
 - · - · - MS9-LR-1-D6-DI

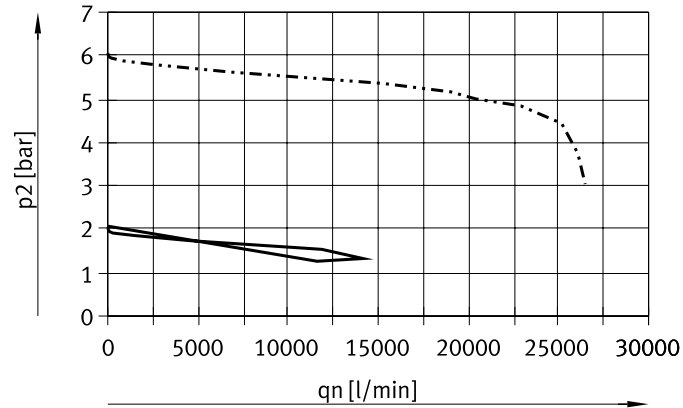
Datenblatt

Normaldurchfluss q_n in Abhängigkeit vom Ausgangsdruck p_2 ($p_1 = 10 \text{ bar}$)

Externer Vorsteuerregler

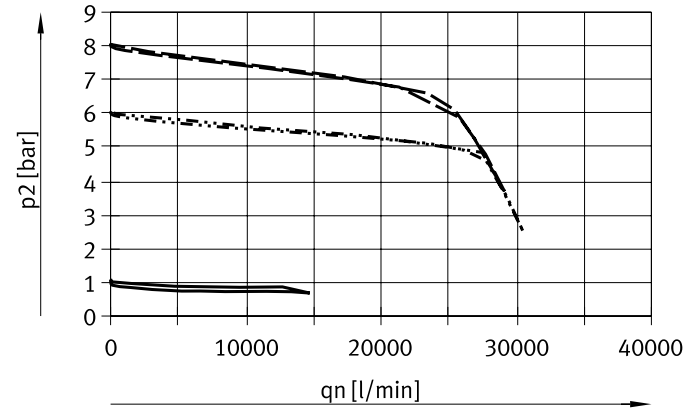
Druckregelbereich, pneumatisch betätigt

Pneumatischer Anschluss G3/4, NPT3/4



- MS9-LR-3/4-PO (2 bar)
- · - · - MS9-LR-3/4-PO (6 bar)

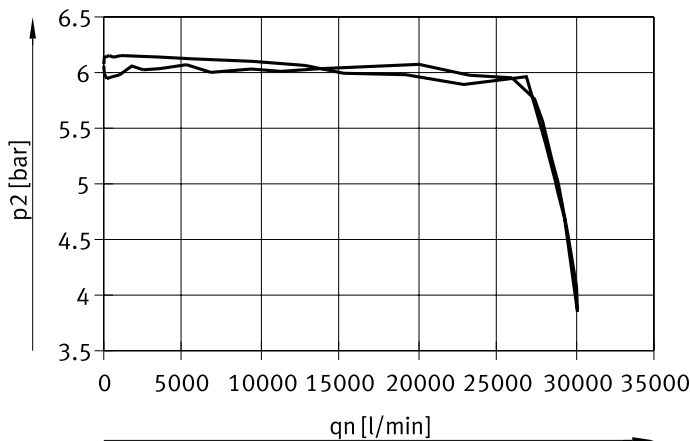
Pneumatischer Anschluss G1, NPT1



- MS9-LR-1-PO (1 bar)
- · - · - MS9-LR-1-PO (6 bar)
- - - MS9-LR-1-PO (8 bar)

Elektrisch betätigte VPPE-Vorsteuerung

Pneumatischer Anschluss G1, NPT1



- MS9-LR-1-PE/PI (6 bar)

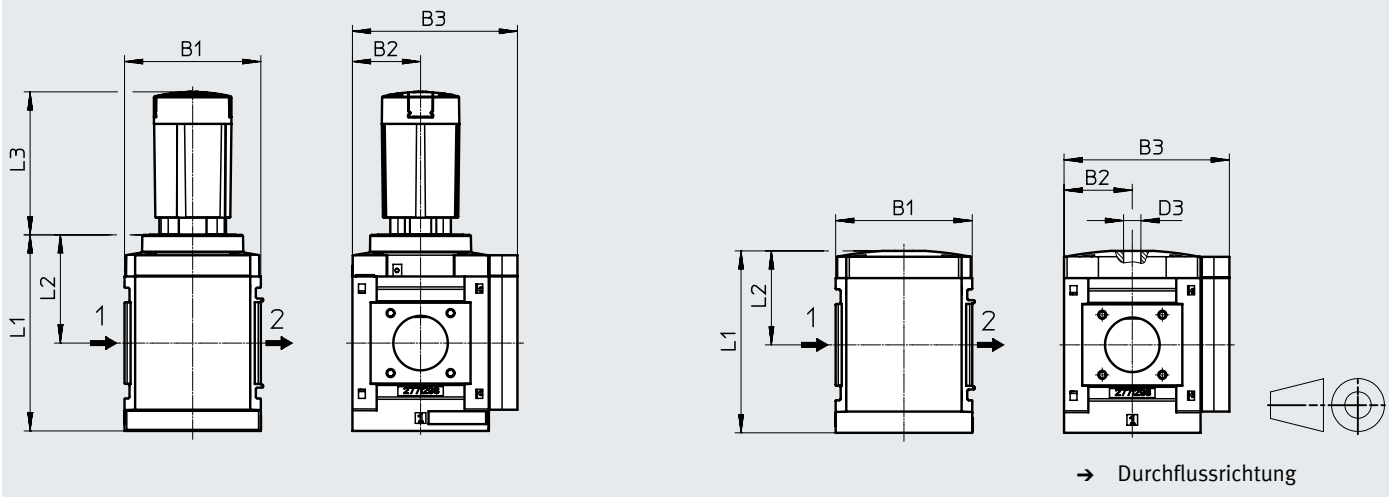
Datenblatt

Abmessungen – Grundtyp

Download CAD-Daten → www.festo.com

[D5]/[D6]/[D7]/[D8] Druckregelbereich, manuell betätigt
 [G]/[NG] Modul ohne Anschlussgewinde, ohne Anschlussplatte
 [VS] Verschlussblende
 [AS] Drehknopf mit Arretierung, mit Zubehör schließbar

[PO] Druckregelbereich, pneumatisch betätigt,
 [G]/[NG] Modul ohne Anschlussgewinde, ohne Anschlussplatte
 [VS] Verschlussblende



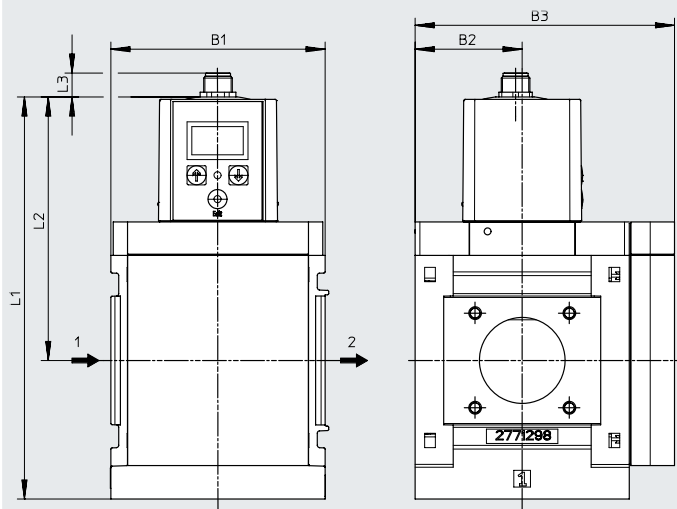
Typ	B1	B2	B3	D3	L1		L2		L3
					vor-gesteuert	direkt-gesteuert	vor-gesteuert	direkt-gesteuert	
MS9-LR-G/NG-D5/D6/D7/D8	90	45	109	-	129	122	71,4	64	94,5
MS9-LR-G/NG-PO				G1/4	120	-	62	-	-

Abmessungen – elektrisch betätigte VPPE-Vorsteuerung

Download CAD-Daten → www.festo.com

[PE10/PI10] Proportional-Druckregelventil mit LED-Anzeige
 (ohne Druckausgang)

Datenblätter → Internet: vppe



Variante PE10:
 elektrisch betätigt (Vorsteuerung durch Proportional-Druckregelventil mit LED-Anzeige, 7-Segment) 0 ... 10 V

Variante PI10:
 elektrisch betätigt (Vorsteuerung durch Proportional-Druckregelventil mit LED-Anzeige, 7-Segment)
 Sollwert 4 ... 20 mA

Typ	B1	B2	B3	L1	L2	L3
MS9-LR-...-PE10/PI10	90	45	109	168	~110	10

† Hinweis: Dieses Produkt entspricht ISO 1179-1 und ISO 228-1.

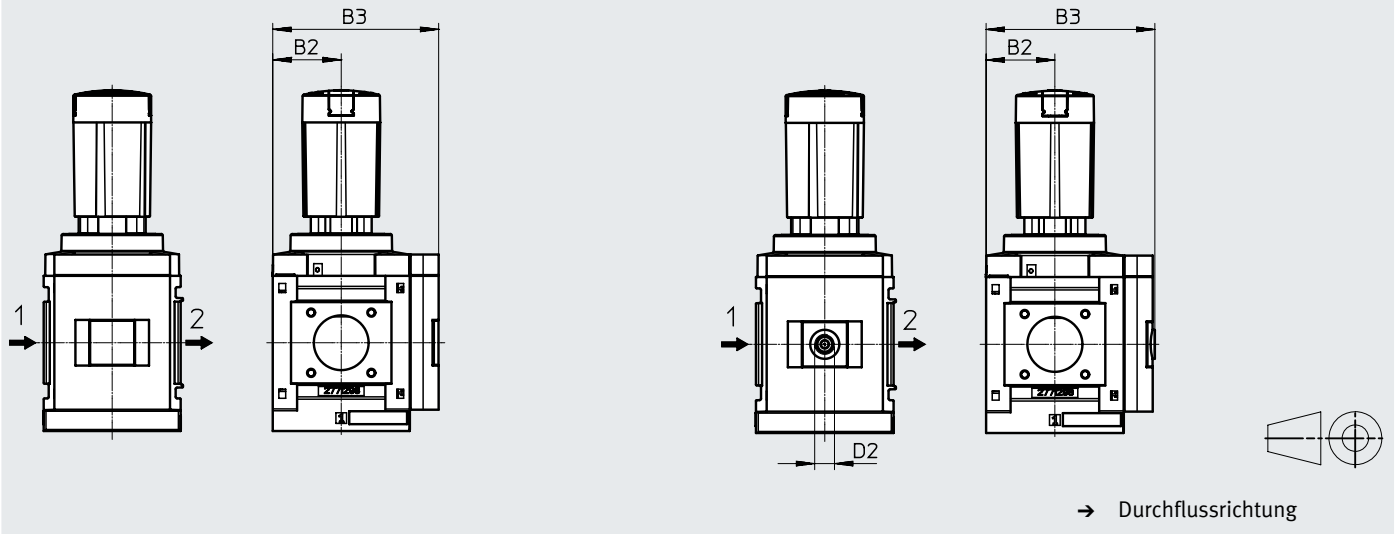
Datenblatt

Abmessungen – Manometeralternativen

Download CAD-Daten → www.festo.com

- [AG] Integriertes MS-Manometer mit Standard-Skala
- [RG] Integriertes MS-Manometer mit Rot-Grün-Skala

- [A4] Adapter für EN-Manometer 1/4, ohne Manometer



Typ	B2	B3	D2
MS9-LR-...-AG/RG	45	109	-
MS9-LR-...-A4		110	G1/4

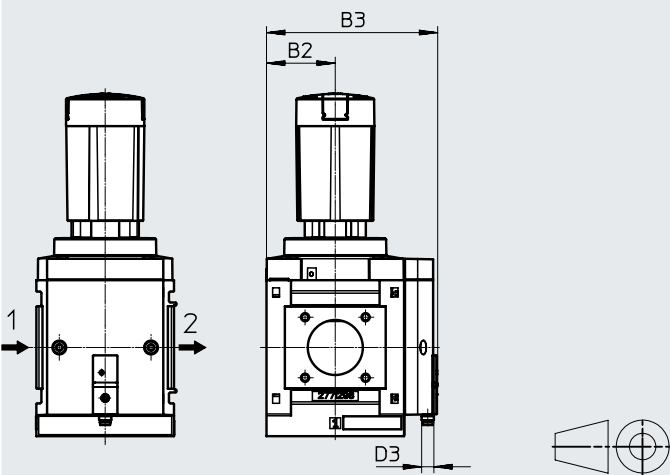
† Hinweis: Dieses Produkt entspricht ISO 1179-1 und ISO 228-1.

Abmessungen – Manometeralternativen

Download CAD-Daten → www.festo.com

- [AD7 ... 10] Drucksensor ohne LCD-Anzeige (nur Schaltanzeige)

Datenblätter → Internet: [sde5](#)



Variante AD7:
SDE5-D10-O-...-P-M8 mit 3-poligem Stecker M8x1, Schwellwertkomparator, 1 Schaltausgang PNP, Schließer

Variante AD9:
SDE5-D10-O3-...-P-M8 mit 3-poligem Stecker M8x1, Fensterkomparator, 1 Schaltausgang PNP, Schließer

Variante AD8:
SDE5-D10-C-...-P-M8 mit 3-poligem Stecker M8x1, Schwellwertkomparator, 1 Schaltausgang PNP, Öffner

Variante AD10:
SDE5-D10-C3-...-P-M8 mit 3-poligem Stecker M8x1, Fensterkomparator, 1 Schaltausgang PNP, Öffner

Typ	B2	B3	D3
MS9-LR-...-AD7/AD8/AD9/AD10	45	112	M8

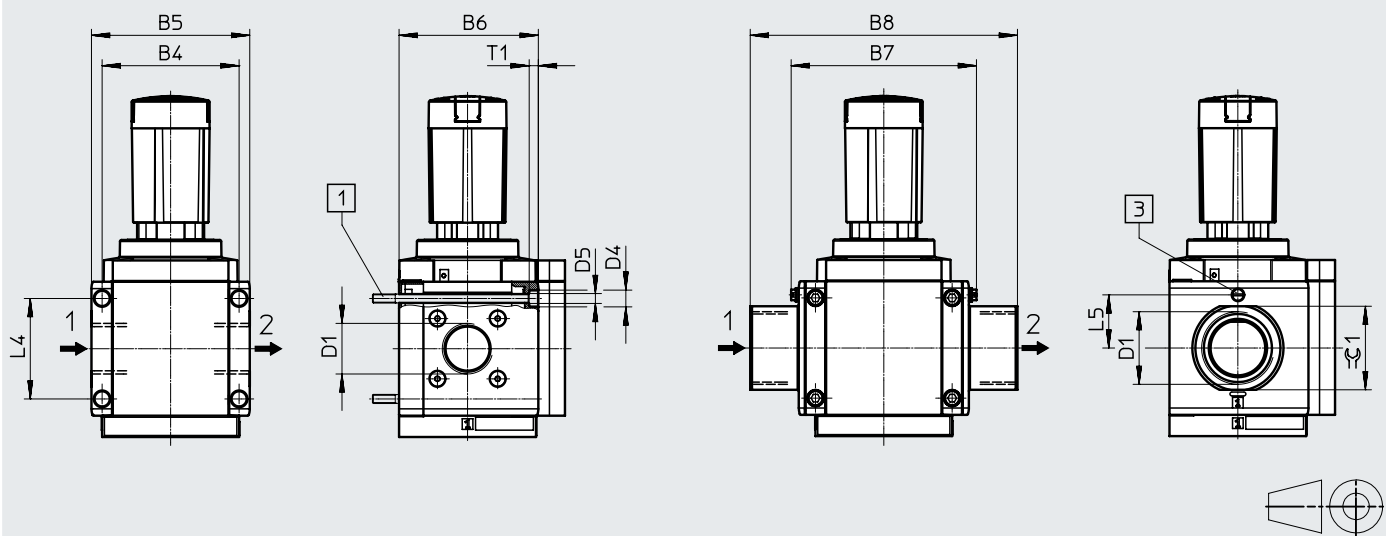
Datenblatt

Abmessungen – Anschlussgewinde/Anschlussplatte

Download CAD-Daten → www.festo.com

[3/4]/[1]/[N3/4]/[N1] Innengewinde

[AG...]/[AQ...] Anschlussplatte



[1] Befestigungsschraube M6xmin.90 nach DIN 912 (nicht im Lieferumfang enthalten) zur Wandmontage ohne Befestigungswinkel

[3] Erdungsschraube M4x8 (nur bei MS9-...-EX4) → Durchflussrichtung

Typ	B4	B5	B6	B7		B8	D1	D4	D5	L4	L5		T1	≈G 1
					[EX4]							[EX4]		
MS9-LR-3/4	90	104	91,5	-	-	-	G3/4	11	6,5	66	-	6	-	
MS9-LR-1							G1							
MS9-LR-AGD	-	-	-	112	122	-	132	-	-	-	35	-	30	
MS9-LR-AGE							G3/4						36	
MS9-LR-AGF							G1						41	
MS9-LR-AGG							G1 1/4						50	
MS9-LR-AGH							G1 1/2						55	
MS9-LR-N3/4	90	104	91,5	-	-	-	3/4 NPT	11	6,5	66	-	6	-	
MS9-LR-N1							1 NPT							
MS9-LR-AQR	-	-	-	112	122	-	132	-	-	-	35	-	30	
MS9-LR-AQS							3/4 NPT						36	
MS9-LR-AQT							1 NPT						41	
MS9-LR-AQU							1 1/4 NPT						50	
MS9-LR-AQV							1 1/2 NPT						55	

† Hinweis: Dieses Produkt entspricht ISO 1179-1 und ISO 228-1.

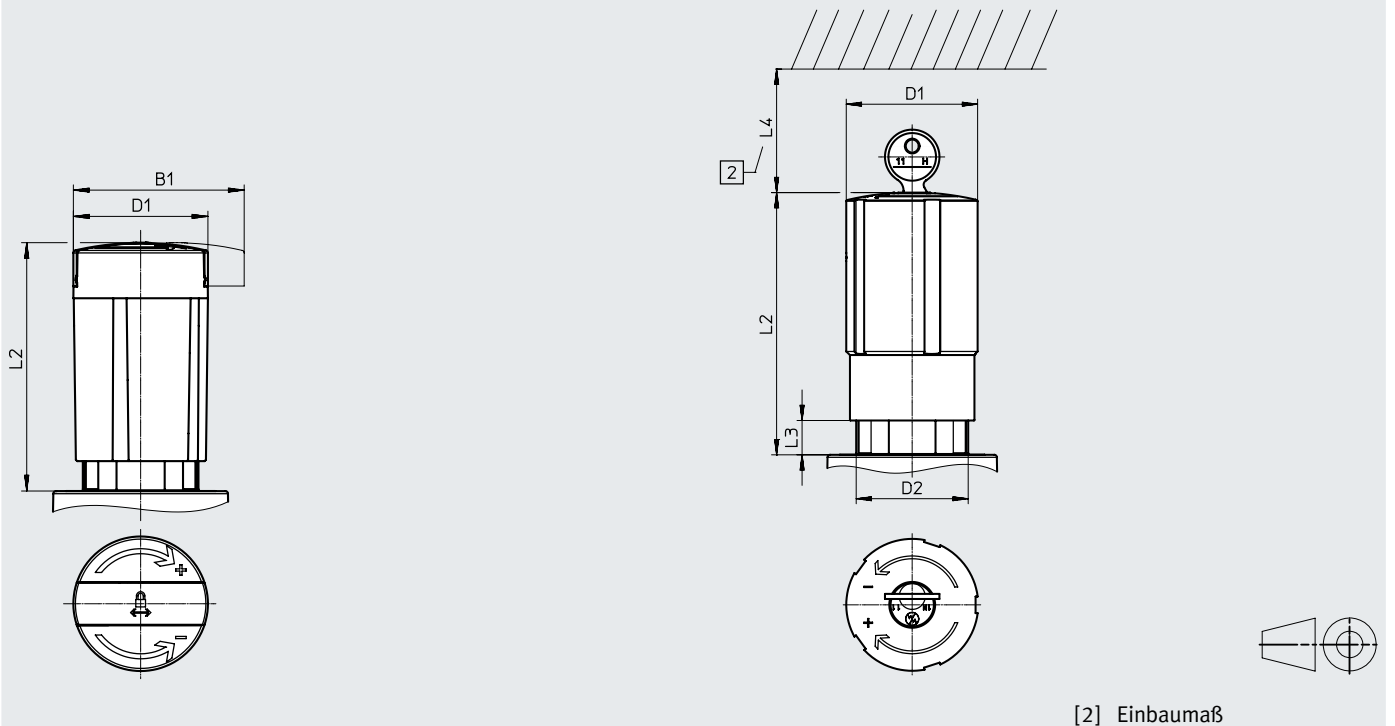
Datenblatt

Abmessungen – Drehknopf

Download CAD-Daten → www.festo.com

[AS] Drehknopf mit Arretierung, mit Zubehör schließbar

[E11] Drehknopf mit integriertem Schloss



[2] Einbaumaß

Typ	B1	D1	D2	L2	L3	L4
MS9-LR-...-AS	64,4	51,2	-	94,5	-	-
MS9-LR-...-E11	-		M44x1	103,5	13,5	60

Bestellangaben

Konstruktiver Aufbau	Druckregelbereich	Signalbereich Analoger Eingang	Durchflussrichtung	Teile-Nr.	Typ
manuell betätigt					
Vorgesteuertes Membranregelventil	0,5 ... 4 bar	-	Von links nach rechts	564134	MS9-LR-G-D5-AG-BAR-AS
	0,5 ... 7 bar	-	Von links nach rechts	564136	MS9-LR-G-D6-AG-BAR-AS
	0,5 ... 12 bar	-	Von links nach rechts	564138	MS9-LR-G-D7-AG-BAR-AS
Direktgesteuertes Membranregelventil	0,5 ... 4 bar	-	Von links nach rechts	564135	MS9-LR-G-D5-DI-AG-BAR-AS
		-	Von links nach rechts	564140	MS9-LR-NG-D5-DI-AG-PSI-AS
		-	Von links nach rechts	564137	MS9-LR-G-D6-DI-AG-BAR-AS
		-	Von links nach rechts	564142	MS9-LR-NG-D6-DI-AG-PSI-AS
elektrisch betätigt					
Vorgesteuertes Präzisions-Kolbenregelventil	0,01 ... 1 MPa	0 ... 10 V	Von links nach rechts	8203866	MS9-LR-G-PE10-VS
	0,01 ... 1 MPa	4 ... 20 mA	Von links nach rechts	8203865	MS9-LR-G-PI10-VS

Bestellangaben – Produktbaukasten

Bestelltabelle					
Rastermaß	[mm]	90	Bedingun- gen	Code	Eintrag Code
Baukasten-Nr.	562530				
Baureihe	Standard			MS	MS
Baugröße	9			9	9
Funktion	Druckregelventil			-LR	-LR
Pneumatischer Anschluss	Innengewinde G3/4		[1]	-3/4	
	Innengewinde G1		[1]	-1	
	Anschlussplatte G1/2			-AGD	
	Anschlussplatte G3/4			-AGE	
	Anschlussplatte G1			-AGF	
	Anschlussplatte G1 1/4			-AGG	
	Anschlussplatte G1 1/2			-AGH	
	Innengewinde 3/4 NPT		[1]	-N3/4	
	Innengewinde 1 NPT		[1]	-N1	
	Anschlussplatte 1/2 NPT		[1]	-AQR	
	Anschlussplatte 3/4 NPT		[1]	-AQS	
	Anschlussplatte 1 NPT		[1]	-AQT	
	Anschlussplatte 1 1/4 NPT		[1]	-AQU	
	Anschlussplatte 1 1/2 NPT		[1]	-AQV	
	Modul ohne Anschlussgewinde, ohne Anschlussplatte		[1]	-G	
Modul ohne Anschlussgewinde, ohne Anschlussplatte (inch)		[1]	-NG		
Druckregelbereich/Betätigung	0,5 ... 4 bar, manuell betätigt			-D5	
	0,5 ... 7 bar, manuell betätigt			-D6	
	0,5 ... 12 bar, manuell betätigt			-D7	
	0,5 ... 16 bar, manuell betätigt		[1]	-D8	
	Max. 16 bar, pneumatisch betätigt (Druckbereich wird durch Vorsteuerregler bestimmt)		[2]	-PO	
	0,01 ... 1 MPa, elektrisch betätigt (Vorsteuerung durch Proportional-Druckregelventil mit LED-Anzeige, 7-Segment) 0 ... 10 V		[3]	-PE10	
	0,01 ... 1 MPa, elektrisch betätigt (Vorsteuerung durch Proportional-Druckregelventil mit LED-Anzeige, 7-Segment) Sollwert 4 ... 20 mA		[3]	-PI10	
Reglerart	Vorgesteuert				
	Direktgesteuert		[4]	-DI	
Manometer/ Manometeralternativen	MS-Manometer			-AG	
	Verschlussblende			-VS	
	Adapter für EN-Manometer 1/4, ohne Manometer			-A4	
	Integriertes Manometer, Rot-Grün-Skala		[5]	-RG	
	Drucksensor mit Schaltanzeige, Stecker M8, Schwellwertkomparator, PNP, NO		[1][6]	-AD7	
	Drucksensor mit Schaltanzeige, Stecker M8, Schwellwertkomparator, PNP, NC		[1][6]	-AD8	
	Drucksensor mit Schaltanzeige, Stecker M8, Fensterkomparator, PNP, NO		[1][6]	-AD9	
Drucksensor mit Schaltanzeige, Stecker M8, Fensterkomparator, PNP, NC		[1][6]	-AD10		

[1] 3/4, 1, N3/4, Nicht mit Zulassung EU EX4
N1, AQR, AQS,
AQT, AQU, AQV,
G, NG, D8, AD7,
AD8, AD9,
AD10, E11,
WPM

[2] PO Nicht mit Reglerart DI.
Nicht mit Abschließbarkeit AS, E11.

[3] PE10, PI10 Nicht mit DI, OS, E11, AS, EX4, UL1

[4] DI Nicht mit Druckregelbereich D7, D8.

[5] RG Nicht mit Alternativer Manometerskalierung PSI, PSI-Skala dient nur als Hilfsskala.

[6] AD7 ... AD10 Messbereich max. 10 bar.

Bestellangaben – Produktbaukasten

Bestelltabelle					
Rastermaß	[mm]	90	Bedingun- gen	Code	Eintrag Code
Alternative Manometerskalierung	psi		[7]	-PSI	
	MPa		[7]	-MPA	
	bar		[7]	-BAR	
Sekundärentlüftung	Mit Sekundärentlüftung				
	Ohne Sekundärentlüftung		[8]	-OS	
Alternative Einbaulage	Ohne				
	Drehknopf unten (Anschluss bei PO nach unten)			-KD	
Abschließbarkeit	Ohne (Abschließbarkeit AS ist vorbelegt)				
	Mit Zubehör abschließbar			-AS	
	Mit integriertem Schloss		[1]	-E11	
Befestigungsart	Ohne Befestigungswinkel				
	Befestigungswinkel Grundausführung		[9]	-WP	
	Befestigungswinkel zum Einhängen der Wartungsgeräte		[1][9]	-WPM	
	Befestigungswinkel für grossen Wandabstand		[9]	-WPB	
Zulassung EU	Keine				
	II 2GD nach EU-Ex-Schutz-Richtlinie (ATEX)			-EX4	
Zulassung UL	Keine				
	cULus, ordinary location for Canada and USA			-UL1	
Durchflussrichtung	Durchflussrichtung von links nach rechts				
	Durchflussrichtung von rechts nach links			-Z	

[7] **PSI, MPA, BAR**

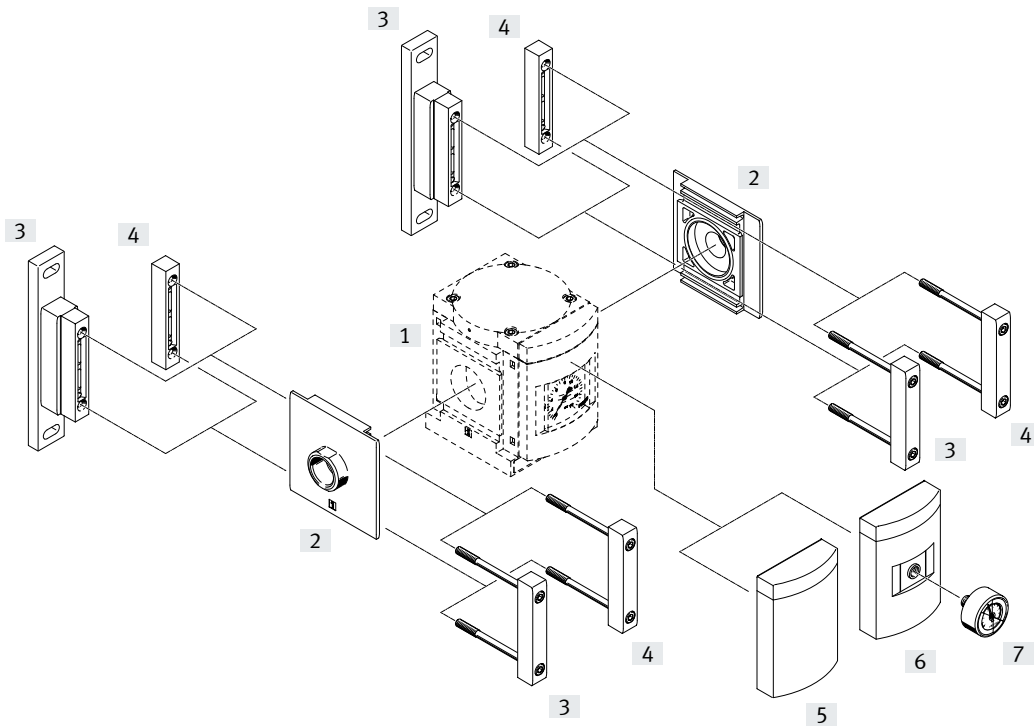
Nicht mit Manometeralternativen VS, A4, AD7, AD8, AD9, AD10


[8] **OS** Nur mit Reglerart DI[9] **WP, WPM, WPB**

Nicht mit pneumatischem Anschluss G, NG

Peripherieübersicht

Druckregelventil MS12-LR

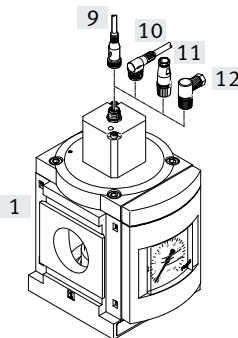
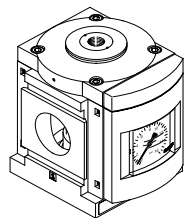
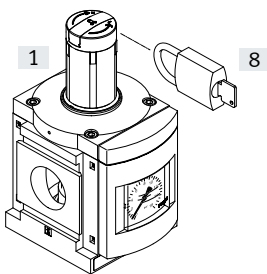


-  **Hinweis**
 Weiteres Zubehör:
 • Modulverbinder für Kombination mit Baugröße MS9
 → Internet: armv

manuell betätigt

pneumatisch betätigt

elektrisch betätigt



Peripherieübersicht

Befestigungselemente und Zubehör		→ Seite/Internet
[1]	Druckregelventil MS12-LR	96
[2]	Anschlussplatte-SET MS12-AG...	ms12-ag
[3]	Befestigungswinkel MS12-WP	ms12-wp
[4]	Modulverbinder MS12-MV	ms12-mv
[5]	Verschlussblende VS	105
[6]	Adapter für EN-Manometer 1/4 A4	105
[7]	Manometer MA	106
[8]	Bügelverschluss LRVS-D	106
[9]	Verbindungsleitung NEBA-M12G...-LE4	106
[10]	Verbindungsleitung NEBA-M12W...-LE4	106
[11]	Sensordose NECB-M12G4-C2	106
[12]	Winkeldose NECB-M12W4-C2	106

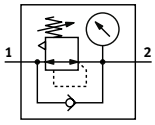
Typenschlüssel

001	Baureihe	
MS	MS-Reihe	
002	Baugröße	
12	Rastermaß 124 mm	
003	Funktion	
LR	Druckregelventil	
004	Pneumatischer Anschluss	
AGF	Anschlussplatte G1	
AGG	Anschlussplatte G1 1/4	
AGH	Anschlussplatte G1 1/2	
AGI	Anschlussplatte G2	
G	Modul ohne Anschlussgewinde, ohne Anschlussplatte	
005	Druckbereich/Betätigung	
D6	0,3 ... 7 bar, manuell betätigt	
D7	0,5 ... 12 bar, manuell betätigt	
D8	0,5 ... 16 bar, manuell betätigt	
PE6	0,15 ... 6 bar, elektrisch betätigt (Vorsteuerung durch Proportional-Druckregelventil)	
PO	Max. 16 bar, pneumatisch betätigt (Druckbereich wird durch Vorsteuerregler bestimmt)	

006	Manometeralternativen	
	Ohne	
A4	Adapter für EN-Manometer 1/4, ohne Manometer	
VS	Verschlussblende	
007	Alternative Manometerskalierung	
	Keine	
PSI	Psi	
MPA	MPa	
008	Drehknopfalternative	
	Ohne	
LD	Langer Drehknopf	
009	Befestigungsart	
	Ohne Befestigungswinkel	
WP	Befestigungswinkel Grundausführung	
010	Durchflussrichtung	
	Durchflussrichtung von links nach rechts	
Z	Durchflussrichtung von rechts nach links	

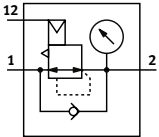
Datenblatt

Druckregelbereich/Betätigung, manuell betätigt

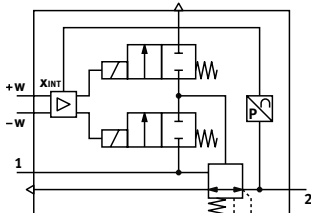


- - Durchfluss
12000 ... 22000 l/min
- - Temperaturbereich
-10 ... +60 °C
- - Betriebsdruck
0,08 ... 2,1 MPa
- - www.festo.com

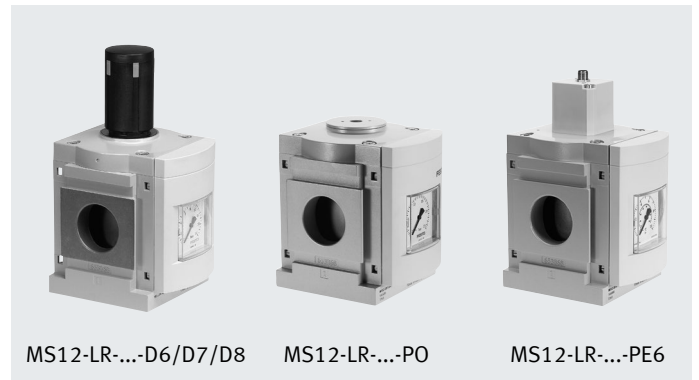
Druckregelbereich/Betätigung, pneumatisch betätigt



Druckregelbereich/Betätigung, elektrisch betätigt



Das Druckregelventil hält den Ausgangsdruck p₂, unabhängig von Druckschwankungen im Netz und vom Luftverbrauch, weitgehend konstant. Der Ausgangsdruck p₂ ist innerhalb des Druckregelbereichs entweder manuell mit dem Drehknopf, pneumatisch über einen Steuerdruck p₁₂ von einem externen Pilotregler oder elektrisch über Sollwertsignale einstellbar.



Beim Abschalten des Betriebsdrucks oder der Spannung für die Sollwertsignale wird der Ausgangsdruck p₂ über den Anschluss 3 (Sekundärentlüftung) entlüftet.

- Gute Regelcharakteristik mit kleiner Hysterese und Primärdruck-Kompensation
- Hohe Durchflussleistung bei geringem Druckabfall
- Betätigungssicherung zum Schutz der Einstellwerte vor Verstellung
- Mit Sekundärentlüftung
- Manometeranschluss für variablen Einbau

Allgemeine Technische Daten		[D6]	[D7]	[D8]	[PO]	[PE6]
Druckregelbereich/Betätigung						
Pneumatischer Anschluss 1, 2 Anschlussplatte [AG...]		G1, G1 1/4, G1 1/2 oder G2				
Modul ohne Anschlussgewinde/-platte [G]		-				
Anschluss Steuerluft 12		G1/4 (MS12-LR-...-PO)				
Konstruktiver Aufbau		Druckregelventil mit/ohne Manometer				
		Vorgesteuertes Membranregelventil (MS12-LR-...-D6/D7/D8/PE6)				
		Membranregelventil (MS12-LR-...-PO)				
Reglerfunktion		Ausgangsdruck konstant, mit Vordruckkompensation, mit Rückstromverhalten, mit Sekundärentlüftung				
Befestigungsart		mit Zubehör				
		Leitungseinbau				
Einbaulage		beliebig				
Betätigungssicherung		Drehknopf mit Arretierung, mit Zubehör schließbar				
		Drehknopf mit integriertem Schloss				
Druckregelbereich	[MPa]	0,03 ... 0,7	0,05 ... 1,2	0,05 ... 1,6	0,05 ... 1,6	0,015 ... 0,6
	[bar]	0,3 ... 7	0,5 ... 12	0,5 ... 16	0,5 ... 16	0,15 ... 6
	[psi]	4,35 ... 102	7,25 ... 174	7,25 ... 232	7,25 ... 232	2,175 ... 87
Betätigung		manuell betätigt ¹⁾	manuell betätigt ¹⁾	manuell betätigt ¹⁾	pneumatisch betätigt ¹⁾	elektrisch betätigt
Max. Druckhysterese	[MPa]	0,04				0,004
	[bar]	0,4				0,04
	[psi]	5,8				0,58
Druckanzeige		mit Manometer				

1) Dabei erforderlich $P_1 = P_2 + 1 \text{ bar}$.

† Hinweis: Dieses Produkt entspricht ISO 1179-1 und ISO 228-1.

Datenblatt

Durchflusswerte		
Druckregelbereich/Betätigung	[D6]/[D7]/[D8]/[PO] ¹⁾	[PE6] ²⁾
Normalnennndurchfluss q_{nN}³⁾ [l/min]		
q _{nN} 1 → 2	G1	13000
	G1 1/4	13500
	G1 1/2	16000
	G2	22000
Durchfluss Sekundärentlüftung [l/min]		
q _n 2 → 3	≤ 600	≤ 600

- 1) Gemessen bei p₁ = 10 bar und p₂ = 6 bar, Δp = 0,5 bar
- 2) Gemessen bei p₁ = 7 bar und p₂ = 6 bar, Δp = 0,5 bar
- 3) Abhängig von gewählter Anschlussplatte, muss als Zubehör separat bestellt werden → Internet: ms12-ag

Elektrische Daten		
Druckregelbereich/Betätigung	[PE6]	
Betriebsspannungsbereich	[V DC]	21,6 ... 26,4
Nennbetriebsspannung	[V DC]	24
Restwelligkeit	[%]	10
Signalbereich Analoger Eingang	[V]	0 ... 10
Max. Stromaufnahme	[A]	0,15
Max. elektrische Leistungsaufnahme	[W]	3,6
Schutzart	IP65	

Betriebs- und Umweltbedingungen		
Druckregelbereich/Betätigung	[D6]/[D7]/[D8]/[PO]	[PE6]
Betriebsdruck	[MPa]	0,08 ... 2,1
	[bar]	0,8 ... 21
	[psi]	11,6 ... 304,5
Betriebsmedium	Druckluft nach ISO 8573-1:2010 [7:4:4]	
	Inerte Gase	
Umgebungstemperatur	[°C]	-10 ... +60
Mediumtemperatur	[°C]	-10 ... +60
Lagertemperatur	[°C]	-10 ... +60
Korrosionsbeständigkeit KBK ¹⁾	2	
CE-Zeichen (siehe Konformitätserklärung) ²⁾	nach EU-EMV-Richtlinie nach EU-RoHS-Richtlinie	
UKCA-Zeichen (siehe Konformitätserklärung) ²⁾	nach UK Vorschriften für EMV nach UK RoHS Vorschriften	
KC-Zeichen	KC-EMV	

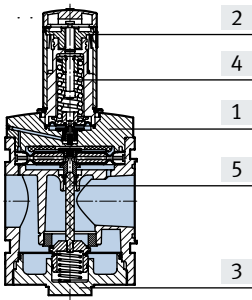
- 1) Weitere Informationen www.festo.com/x/topic/kbk
- 2) Weitere Informationen www.festo.com/catalogue/ms12-lr → Support/Downloads.
Im Falle von Nutzungsbeschränkungen der Geräte in Wohn-, Geschäfts- und Gewerbebereichen, sowie Kleinbetrieben, können weitere Maßnahmen zur Reduzierung der Störaussendung erforderlich sein.

Gewichte [g]	
Druckregelventil	4000
Druckregelventil mit Drehknopf mit integriertem Schloss	4300

Datenblatt

Werkstoffe

Funktionschnitt



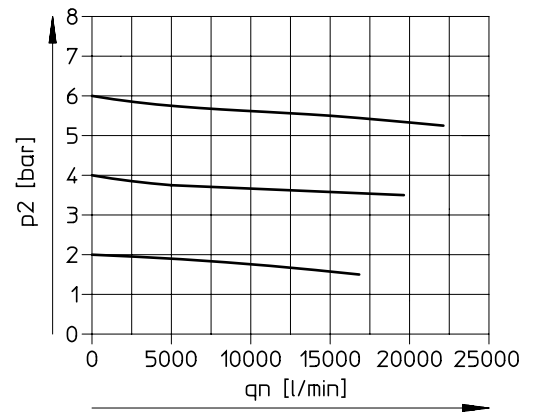
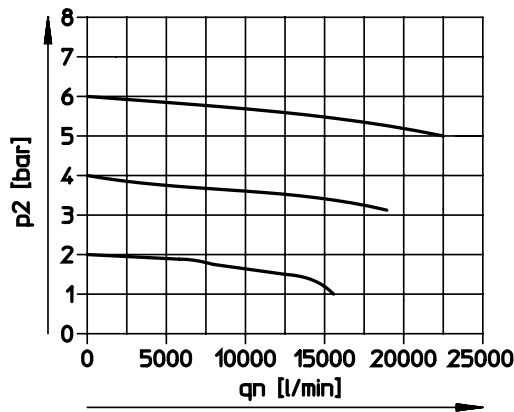
Druckregelventil		
[1]	Gehäuse	Aluminium-Druckguss
[2]	Drehknopf	PA-verstärkt, POM
	Drehknopf mit integriertem Schloss	Aluminium-Knetlegierung
[3]	Deckel unten	Aluminium-Knetlegierung
[4]	Feder	Federstahl
[5]	Ventilstößel	Aluminium-Knetlegierung, NBR, hochlegierter Stahl rostfrei
-	Dichtungen, Membran	NBR
Werkstoff-Hinweis		RoHS konform
LABS-Konformität		VDMA24364-B1/B2-L

Normaldurchfluss q_n in Abhängigkeit vom Ausgangsdruck p_2 ($p_1 = 10$ bar) (nur MS12-LR-...-D6/D7/D8/PO)

Pneumatischer Anschluss G1 mit Anschlussplatte MS12-AGF

Pneumatischer Anschluss G1 1/4 mit Anschlussplatte MS12-AGG

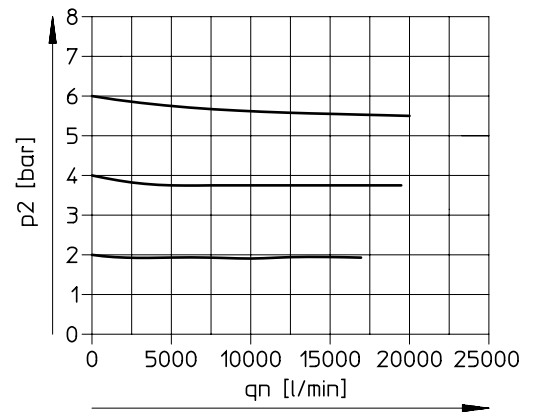
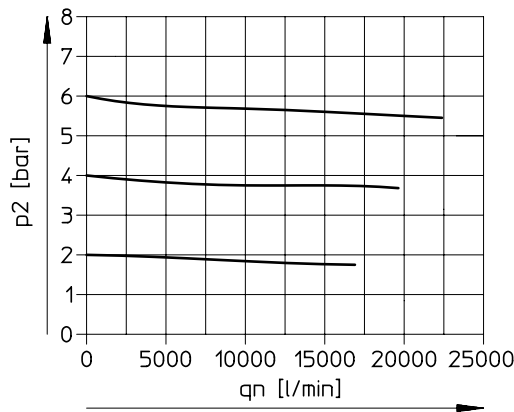
Eingangsdruk $p_1 = 10$ bar



Pneumatischer Anschluss G1 1/2 mit Anschlussplatte MS12-AGH

Pneumatischer Anschluss G2 mit Anschlussplatte MS12-AGI

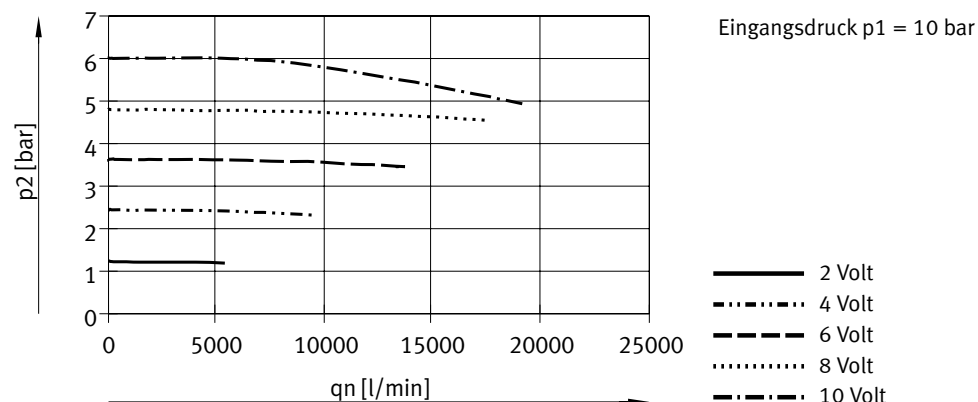
Eingangsdruk $p_1 = 10$ bar



Datenblatt

Normaldurchfluss q_n in Abhängigkeit vom Ausgangsdruck p_2 ($p_1 = 10$ bar) (nur MS12-LR-...-PE6)

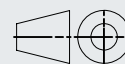
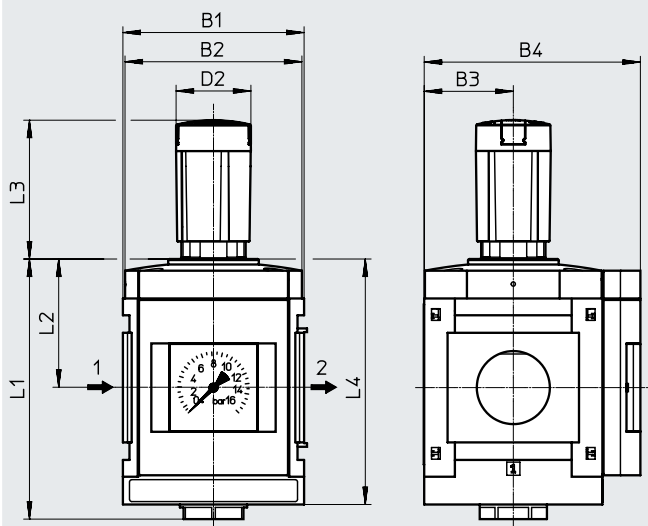
Pneumatischer Anschluss G1 1/2 mit Anschlussplatte MS12-AGH



Abmessungen – Grundtyp

Download CAD-Daten → www.festo.com

- [D6]/[D7]/[D8] Druckregelbereich, manuell betätigt
- [G] Modul ohne Anschlussgewinde, ohne Anschlussplatte
- [] Integriertes MS-Manometer mit Standard-Skala
- [LD-AS] Drehknopf lang mit Arretierung, mit Zubehör schließbar



Typ	B1	B2	B3	B4	D2 ∅	L1	L2	L3	L4
MS12-LR-...-D6/D7/D8	124	122	61	148	51,2	178	88	95	168

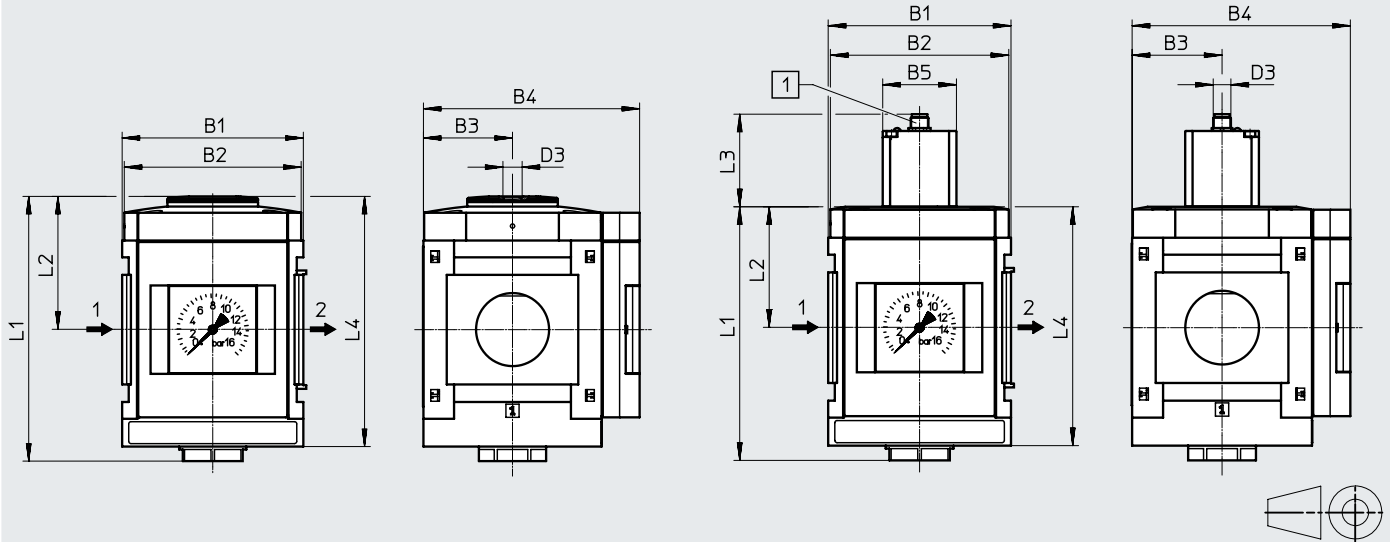
Datenblatt

Abmessungen – Druckregelbereich

Download CAD-Daten → www.festo.com

- [PO] Druckregelbereich, pneumatisch betätigt
- [G] Modul ohne Anschlussgewinde, ohne Anschlussplatte
- [] Integriertes MS-Manometer mit Standard-Skala

- [PE6] Druckregelbereich, elektrisch betätigt
- [G] Modul ohne Anschlussgewinde, ohne Anschlussplatte
- [] Integriertes MS-Manometer mit Standard-Skala



- [1] Passend für
 - Verbindungsleitung NEBA-M12G...-LE4/
 - NEBA-M12W...-LE4
 - Sensordose NECB-M12G4-C2
 - Winkeldose NECB-M12W4-C2
- Durchflussrichtung

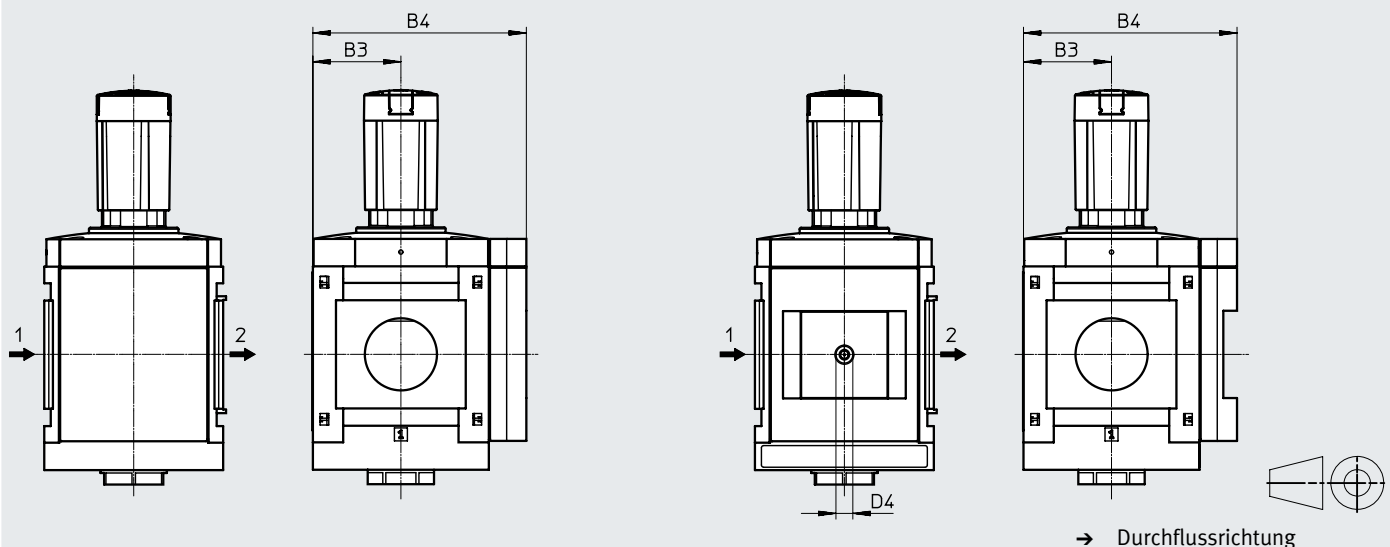
Typ	B1	B2	B3	B4	B5	D3	L1	L2	L3	L4
MS12-LR-...-PO	124	122	61	148	–	G1/4	181	91	–	171
MS12-LR-...-PE6					50	M12	172	82	62,7	162

Abmessungen – Manometeralternativen

Download CAD-Daten → www.festo.com

- [VS] Verschlussblende

- [A4] Adapter für EN-Manometer 1/4, ohne Manometer



Typ	B3	B4	D4
MS12-LR-...-VS	61	148	–
MS12-LR-...-A4	61	148	G1/4

† Hinweis: Dieses Produkt entspricht ISO 1179-1 und ISO 228-1.

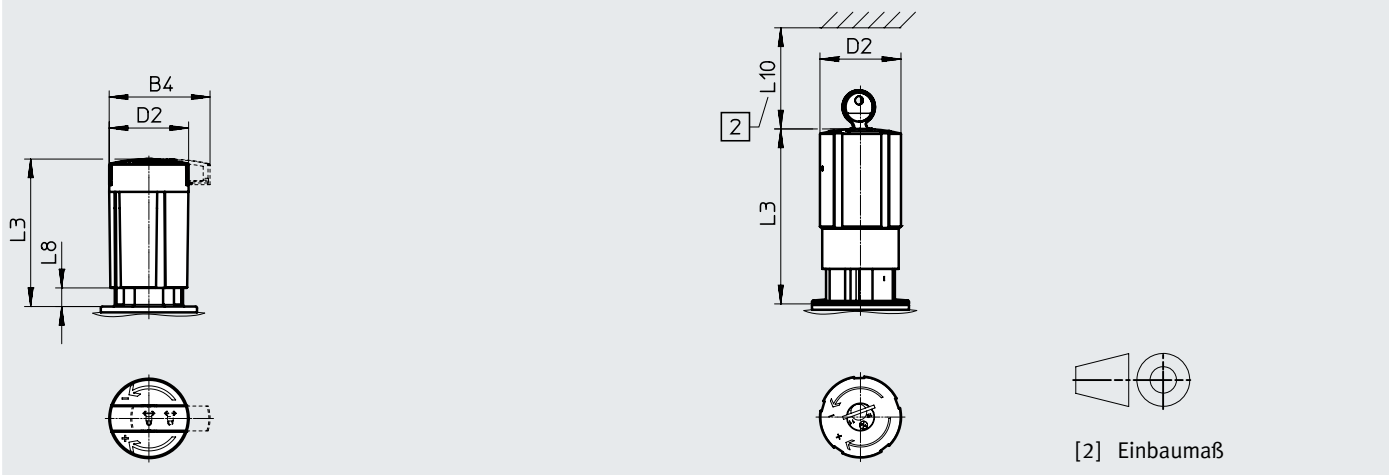
Datenblatt

Abmessungen – Drehknopf

Download CAD-Daten → www.festo.com

[LD-AS] Drehknopf lang mit Arretierung, mit Zubehör schließbar

[E11] Drehknopf mit integriertem Schloss



Typ	B4	D2 ø	L3	L8	L10
MS12-LR-...-LD-AS	64,4	51,2	95	12	–
MS12-LR-...-E11	–	51,8	112	–	60

Bestellangaben


Konstruktiver Aufbau	Druckregelbereich	Durchflussrichtung	Teile-Nr.	Typ
MS12-LR...				
Vorgesteuertes Membranregelventil	0,15 ... 6 bar	Von links nach rechts	564888	MS12-LR-G-PE6
	0,5 ... 12 bar	Von links nach rechts	537148	MS12-LR-G-D7-LD-AS
Membranregelventil	0,5 ... 16 bar	Von links nach rechts	541680	MS12-LR-G-PO

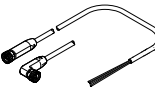
Bestellangaben – Produktbaukasten

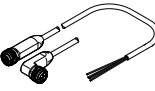
Bestelltable					
Rastermaß	[mm]	124	Bedingun- gen	Code	Eintrag Code
Baukasten-Nr.	535021				
Baureihe	Standard			MS	MS
Baugröße	12			12	12
Funktion	Druckregelventil			-LR	-LR
Pneumatischer Anschluss	Anschlussplatte G1			-AGF	
	Anschlussplatte G1 1/4			-AGG	
	Anschlussplatte G1 1/2			-AGH	
	Anschlussplatte G2			-AGI	
	Modul ohne Anschlussgewinde, ohne Anschlussplatte			-G	
Druckregelbereich/Betätigung	0,3 ... 7 bar, manuell betätigt			-D6	
	0,5 ... 12 bar, manuell betätigt			-D7	
	0,5 ... 16 bar, manuell betätigt			-D8	
	Max. 16 bar, pneumatisch betätigt (Druckbereich wird durch Vorsteuerregler bestimmt)	[1][2]		-PO	
	0,15... 6 bar, elektrisch betätigt (Vorsteuerung durch Proportional-Druckregelventil)	[1][2]		-PE6	
Manometeralternativen	MS-Manometer				
	Verschlussblende			-VS	
	Adapter für EN-Manometer 1/4, ohne Manometer			-A4	
Alternative Manometerskalierung	MS-Manometer, bar				
	psi	[3]		-PSI	
	MPa	[3]		-MPA	
Drehknopfalternative	Ohne				
	Langer Drehknopf	[2]		-LD	
Abschließbarkeit	Ohne	[4]			
	Mit Zubehör abschließbar	[5]		-AS	
	Mit integriertem Schloss			-E11	
Befestigungsart	Ohne Befestigungswinkel				
	Befestigungswinkel Grundauführung	[6]		-WP	
Durchflussrichtung	Durchflussrichtung von links nach rechts				
	Durchflussrichtung von rechts nach links			-Z	


- [1] PO, PE6 Nicht mit Drehknopfalternative LD.
Nicht mit Abschließbarkeit AS.
- [2] PO, PE6, LD Nicht mit Abschließbarkeit E11.
- [3] PSI, MPA Nicht mit Manometeralternativen VS, A4.
- [4] Muss gewählt werden, wenn Druckregelbereich/Betätigung PO, PE6 gewählt wird.
Nicht mit Druckregelbereich/Betätigung D6, D7, D8.
Nicht mit Drehknopfalternative LD.
- [5] AS Nur mit Drehknopfalternative LD.
- [6] WP Nur mit Anschlussplatte AGF, AGG, AGH oder AGI.


Zubehör

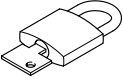
Bestellangaben – Manometer MA						
	Nenngröße	Pneumatischer Anschluss	Anzeigebereich		Teile-Nr.	Typ
			[bar]	[psi]		
	Manometer MA, EN 837-1					Datenblätter → Internet: ma
	40	R1/4	0 ... 16	0 ... 232	187080	MA-40-16-R1/4-EN
		G1/4	0 ... 16	0 ... 232	183901	MA-40-16-G1/4-EN
	Manometer MA, EN 837-1, mit Rot/Grün-Bereich					Datenblätter → Internet: ma
	40	R1/8	0 ... 16	–	525726	MA-40-16-R1/8-E-RG
	50	R1/4	0 ... 16	–	525729	MA-50-16-R1/4-E-RG
	Präzisionsmanometer MAP, EN 837-1					Datenblätter → Internet: map
	40	R1/8	0 ... 1	0 ... 15	161126	MAP-40-1-1/8-EN
			0 ... 4	0 ... 58	162842	MAP-40-4-1/8-EN
			0 ... 6	0 ... 87	161127	MAP-40-6-1/8-EN
0 ... 16			0 ... 232	161128	MAP-40-16-1/8-EN	

Bestellangaben – Verbindungsleitung NEBA-M8					Datenblätter → Internet: neba	
	Elektrischer Anschluss	Anzahl Adern	Kabellänge [m]	Teile-Nr.	Typ	
	M8x1, Dose gerade	3	2,5	★ 8078223	NEBA-M8G3-U-2.5-N-LE3	
			5	★ 8078224	NEBA-M8G3-U-5-N-LE3	
	M8x1, Dose gewinkelt	3	2,5	★ 8078227	NEBA-M8G4-U-2.5-N-LE4	
			2,5	★ 8078230	NEBA-M8W3-U-2.5-N-LE3	
			5	★ 8078231	NEBA-M8W3-U-5-N-LE3	
			2,5	★ 8078233	NEBA-M8W4-U-2.5-N-LE4	

Bestellangaben – Verbindungsleitung NEBA-M12					Datenblätter → Internet: neba	
	Elektrischer Anschluss	Anzahl Adern	Kabellänge [m]	Teile-Nr.	Typ	
	M12x1, Dose gerade	4	2,5	★ 8078239	NEBA-M12G5-U-2.5-N-LE4	
			5	★ 8078240	NEBA-M12G5-U-5-N-LE4	
			5	8078242	NEBA-M12G5-U-2.5-N-LE5	
	M12x1, Dose gewinkelt	4	2,5	8078243	NEBA-M12G5-U-5-N-LE5	
			2,5	8078248	NEBA-M12W5-U-2.5-N-LE4	
			5	8078249	NEBA-M12W5-U-5-N-LE4	

Bestellangaben – Sensordose NECB				Datenblätter → Internet: necb	
	Elektrischer Anschluss		Teile-Nr.	Typ	
	M12x1, A-codiert nach EN 61076-2-101		8162290	NECB-M12G4-C2	

Bestellangaben – Winkeldose NECB				Datenblätter → Internet: necb	
	Elektrischer Anschluss		Teile-Nr.	Typ	
	M12x1, A-codiert nach EN 61076-2-101		8162292	NECB-M12W4-C2	

Bestellangaben – Bügelschloss LRVS-D			
	Gewicht [g]	Teile-Nr.	Typ
	120	193786	LRVS-D