

Abzweigmodule/Verteilerblöcke MS-FRM, Baureihe MS

FESTO



Festo Kernprogramm
Löst 80% Ihrer Automatisierungsaufgaben

Weltweit: Schnell verfügbar, auch langfristig
Gewohnt gut: Immer in Festo Qualität
Schnell zum Ziel: Einfache Auswahl

Das Festo Kernprogramm ist eine Vorauswahl der wichtigsten Funktionen und Produkte – Teil unseres gesamten Produktportfolios. Im Kernprogramm finden Sie das beste Preis-Leistungs-Verhältnis für Ihre Automatisierung.

Schauen Sie
nach dem
Stern!

Merkmale

Wartungsgeräte der Baureihe MS

Lösungen für jeden Einsatzfall

Breites Programm, hochfunktionale Komponenten und vielfältige Services: Mit der Baureihe MS bietet Festo ein ganzheitliches Konzept für Ihre Druckluftaufbereitung. Geeignet für einfache Standardanwendungen ebenso wie für anwendungsspezifische Lösungen mit höchsten Anforderungen an die Qualität.

Erhältlich als Einzelkomponente, vorkonfektionierte Kombination ab Lager, anwendungsspezifische Kombination oder einbaufertige Komplettlösung. Die fünf Baugrößen der Baureihe MS erzielen dabei höchste Durchflüsse bei geringem Platzbedarf.

Individuell kombinierbare Funktionsmodule

Druckregel-, Einschalt- und Druckaufbauventile mit Sicherheitsfunktion, Filter, Druck- und Durchflusssensoren, Trockner, Sensoren und Öler. Damit lässt sich für jede Aufgabe die passende Lösung zusammenstellen. Durch den modularen Aufbau sind die Komponenten frei miteinander kombinierbar. Ein einfaches Verbindungssystem

erspart Zeit beim Austausch einzelner Module ohne Demontage der kompletten Kombination. Auch sind viele Komponenten nach UL und ATEX zertifiziert.

CAD-Modelle und Konfigurator

Engineering Tools

Komfortable Hilfen zur Planung und Auswahl anwendungsspezifischer Einzelgeräte und Kombinationen. Mit dem Produktkonfigurator schnell und individuell konfigurieren und die Bestelldaten einfach übernehmen.

Auswahltool für die passende Wartungsgeräte-Kombination ohne Überdimensionierung und die richtige Luftreinheitsklasse: [→ www.festo.com/engineering/wartungseinheit](http://www.festo.com/engineering/wartungseinheit)

Air quality

This program supports configuring an appropriate service unit. Please insert the required air cleanliness either by your application or an ISO code or by direct selection of air filters.

Selection criteria: Application

Filter combination is proposed based upon your selected application

- standard pneumatics operation of valves and cylinders, e.g. in automotive industry, secondary packaging
- mining and building industry applications without special air cleanliness requirements
- application of pressure operated tools and machines: pneumatic hammer, air engine, positioning with proportional valve
- electronic, flatpanel and solar industry, textile and paper production application with residual oil content <math>< 0.5 \text{ mg/m}^3</math>
- painting, powder coating, air bearing application with residual oil content <math>< 0.01 \text{ mg/m}^3</math>
- food and beverage industry, optics application with residual oil content <math>< 0.003 \text{ mg/m}^3</math> reduction of oil vapours and aromas

Selection criteria: ISO-class

Filter combination is proposed based upon the air cleanliness class according to ISO 8573-1:2010

particle	water	oil
▼	4 *	▼

ISO

Direct filter selection

Independent selection of filter combination

- 40 µm Filter
- 5 µm Filter
- 1 µm Fine Filter
- 0.01 µm Micro Filter *
- Active Carbon Filter



* Downstream from the compressor the water content is assumed to be ISO class 4. Better classes can be achieved by applying an absorption dryer PDAD or a membrane dryer LDM1

* To enhance the filter lifetime and in consequence the maintenance interval arrange a 1 µm Fine Filter in front of the 0.01 µm Micro Filter as a preliminary filter.

Integrierte Sensorik

Druck- und Durchflusssensorik

Sicherheitsfunktionen

Druckaufbau- und Entlüftungsventile MS6-SV/MS9-SV

Energie sparen

Wartungsgeräte-Kombinationen MSE6

Intelligenter Größenmix



- Höchste Maschinenverfügbarkeit durch kontrollierte Prozesse
- Zuverlässige Druckluftaufbereitung und -versorgung der Anlage
- Integrierbar oder Stand-alone
- Einfach anschließbar durch M8/M12-Stecker



- Zuverlässiges und schnelles Entlüften von Anlagen bis zu Performance Level e, nach EN ISO 13849-1 zertifiziert
- Integrierte Druckaufbaufunktion



- Vollautomatische Überwachung und Regelung der Druckluftversorgung
- Automatische Absperrung der Druckluft im Stand-by-Betrieb
- Erkennung und Meldung von Leckagen
- Condition Monitoring von prozessrelevanten Daten



- Optimaler Durchfluss bei bis zu 18 % geringerer Baugröße
- Ausgezeichnete Energieeffizienz
- Kostentoptimierte Kombinationen – bis zu 30 % sparen!

Baugrößenunterschiede

Baugröße	MS2	MS4	MS6	MS9	MS12
Rastermaß [mm]	25	40	62	90	124
Anschlussgrößen	M5, QS-6	G1/8, G1/4, G3/8	G1/4, G3/8, G1/2, G3/4	G1/2, G3/4, G1, G1 1/4, G1 1/2	G1, G1 1/4, G1 1/2, G2
Normalnenndurchfluss $q_{nN}^{1)}$ [l/min]	350	1800	6500	20000	22000

1) Am Beispiel Druckregelventil MS-LR

Merkmale

Hinweis

Information

Einen kurzen Überblick über das Produktprogramm Wartungsgeräte Baureihe MS liefern die folgenden Seiten.

Ausführliche Informationen und alle technischen Daten finden Sie in der Dokumentation zum entsprechenden Wartungsgerät.





Zubehör wie Anschlussplatten oder Befestigungswinkel können sowohl über den Konfigurator als auch separat bestellt werden.

Aufbau einer Wartungsgeräte-Kombination







Die Reihenfolge der einzelnen Wartungsgeräte innerhalb einer Kombination ist von Bedeutung in Hinblick auf Sicherheit und Funktionalität. Nicht jede Reihenfolge der Wartungsgeräte in Durchflussrichtung ist möglich. Sie unterliegt Einschränkungen und Regeln.

Sicher und bequem ist die Zusammenstellung der einzelnen Wartungsgeräte über den Konfigurator der Wartungsgeräte-Kombination MSB. Dieser kontrolliert die Einhaltung dieser Regeln. Als Ergebnis erhalten Sie eine komplett montierte Kombination, wenn nötig auch mit UL- oder ATEX-Zulassung. Bei der Zusammenstellung einer Kombination aus einzeln konfigurierten und bestellten Wartungsgeräten müssen die nebenstehenden Punkte unbedingt eingehalten werden.





- Regler MS-LFR/LR/LRP sind in Durchflussrichtung nur mit gleichem oder fallendem Druckregelbereich zulässig
- Filter MS-LFR/LF/LFM/LFX sind in Durchflussrichtung nur mit steigender Filterfeinheit zulässig
- Öler MS-LOE sind in Durchflussrichtung vor einem Filter MS-LFR/LFM/LF/LFX, Wasserabscheider MS-LWS oder Membran-Lufttrockner MS-LDM1 nicht zulässig
- In Durchflussrichtung muss vor einem Aktivkohlfiter MS-LFX oder Membran-Lufttrockner MS-LDM1 ein Feinstfilter MS-LFM stehen
- Kein Durchflusssensor SFAM direkt nach einem Regler MS-LFR/LR, sondern Abzweigmodul MS-FRM dazwischen positionieren
- Druckaufbau- und Entlüftungsventil MS-SV muss das letzte Wartungsgerät in Durchflussrichtung sein

Produktprogramm Wartungsgeräte Baureihe MS								
Typ	Beschreibung	Baugröße	Pneumatischer Anschluss			Anschlussplatte mit Gewinde		
			Steckanschluss	Innengewinde		G		NPT
			M	G	NPT	G	NPT	
Kombinationen								
Wartungsgeräte-Kombinationen MSB-FRC Datenblätter → Internet: msb								
	Kombinationen aus Filter-Regelventil und Öler	4	–	–	1/8, 1/4	–	–	–
		6	–	–	1/4, 3/8, 1/2	–	–	–
Wartungsgeräte-Kombinationen MSB Datenblätter → Internet: msb								
	bestimmte Kombinationen vordefiniert	4	–	–	1/4	–	–	–
		6	–	–	1/2	–	–	–
	Kombinationen frei konfigurierbar	4	–	–	1/8, 1/4	–	1/8, 1/4, 3/8	1/8, 1/4, 3/8
		6	–	–	1/4, 3/8, 1/2	–	1/4, 3/8, 1/2, 3/4	1/4, 3/8, 1/2, 3/4
		9	–	–	3/4, 1	3/4, 1	1/2, 3/4, 1, 1 1/4, 1 1/2	1/2, 3/4, 1, 1 1/4, 1 1/2
Wartungsgeräte-Kombinationen MSE6 Datenblätter → Internet: mse6								
	Kombinationen mit Feldbus-Anbindung zur Druck-, Durchfluss und Verbrauchserfassung	6	–	–	–	–	1/2	–










Merkmale

Produktprogramm Wartungsgeräte Baureihe MS								
Typ	Beschreibung	Bau- größe	Pneumatischer Anschluss			Anschlussplatte mit Gewinde		
			Steck- anschluss	Innengewinde		G		NPT
			M	G	NPT	G		NPT
Einzelgeräte								
Filter-Regelventile MS-LFR Datenblätter → Internet: ms2-lfr; ms4-lfr; ms6-lfr; ms9-lfr; ms12-lfr								
	Filter und Druckregelventil in einem Gerät, Filterfeinheit 5 oder 40 µm	2	QS-6	M5	–	–	–	–
		4	–	–	1/8, 1/4	–	1/8, 1/4, 3/8	1/8, 1/4, 3/8
		6	–	–	1/4, 3/8, 1/2	–	1/4, 3/8, 1/2, 3/4	1/4, 3/8, 1/2, 3/4
		9	–	–	3/4, 1	3/4, 1	1/2, 3/4, 1, 1 1/4, 1 1/2	1/2, 3/4, 1, 1 1/4, 1 1/2
		12	–	–	–	–	1, 1 1/4, 1 1/2, 2	–
Filter-Regelventile MS-LFR-B Datenblätter → Internet: ms4-lfr-b; ms6-lfr-b								
	Filter und Druckregelventil in einem Gerät im Polymergehäuse, Filterfeinheit 5 oder 40 µm	4	–	–	1/4	–	–	–
		6	–	–	1/2	–	–	–
Filter MS-LF Datenblätter → Internet: ms4-lf; ms6-lf; ms9-lf; ms12-lf								
	Filterfeinheit 5 oder 40 µm	4	–	–	1/8, 1/4	–	1/8, 1/4, 3/8	1/8, 1/4, 3/8
		6	–	–	1/4, 3/8, 1/2	–	1/4, 3/8, 1/2, 3/4	1/4, 3/8, 1/2, 3/4
		9	–	–	3/4, 1	3/4, 1	1/2, 3/4, 1, 1 1/4, 1 1/2	1/2, 3/4, 1, 1 1/4, 1 1/2
		12	–	–	–	–	1, 1 1/4, 1 1/2, 2	–
Fein- und Feinfilter MS-LFM Datenblätter → Internet: ms4-lfm; ms6-lfm; ms9-lfm; ms12-lfm								
	Filterfeinheit 0,01 oder 1 µm	4	–	–	1/8, 1/4	–	1/8, 1/4, 3/8	1/8, 1/4, 3/8
		6	–	–	1/4, 3/8, 1/2	–	1/4, 3/8, 1/2, 3/4	1/4, 3/8, 1/2, 3/4
		9	–	–	3/4, 1	3/4, 1	1/2, 3/4, 1, 1 1/4, 1 1/2	1/2, 3/4, 1, 1 1/4, 1 1/2
		12	–	–	–	–	1, 1 1/4, 1 1/2, 2	–
Aktivkohlefilter MS-LFX Datenblätter → Internet: ms4-lfx; ms6-lfx; ms9-lfx; ms12-lfx								
	Zur Entfernung von flüssigen und gasförmigen Ölbestandteilen	4	–	–	1/8, 1/4	–	1/8, 1/4, 3/8	1/8, 1/4, 3/8
		6	–	–	1/4, 3/8, 1/2	–	1/4, 3/8, 1/2, 3/4	1/4, 3/8, 1/2, 3/4
		9	–	–	3/4, 1	3/4, 1	1/2, 3/4, 1, 1 1/4, 1 1/2	1/2, 3/4, 1, 1 1/4, 1 1/2
		12	–	–	–	–	1, 1 1/4, 1 1/2, 2	–
Wasserabscheider MS-LWS Datenblätter → Internet: ms6-lws; ms9-lws; ms12-lws								
	Befreit die Druckluft von Kondenswasser, wartungsfrei	6	–	–	1/4, 3/8, 1/2	–	1/4, 3/8, 1/2, 3/4	1/4, 3/8, 1/2, 3/4
		9	–	–	3/4, 1	3/4, 1	1/2, 3/4, 1, 1 1/4, 1 1/2	1/2, 3/4, 1, 1 1/4, 1 1/2
		12	–	–	–	–	1, 1 1/4, 1 1/2, 2	–



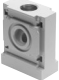

Merkmale

Produktprogramm Wartungsgeräte Baureihe MS								
Typ	Beschreibung	Bau- größe	Pneumatischer Anschluss					
			Steck- anschluss	Innengewinde			Anschlussplatte mit Gewinde	
				M	G	NPT	G	NPT
Einzelgeräte								
Druckregelventile MS-LR Datenblätter → Internet: ms2-lr; ms4-lr; ms6-lr; ms9-lr; ms12-lr								
	Zur Einstellung des gewünschten Betriebsdrucks, 4 Druckregelbereiche	2	QS-6	M5	–	–	–	–
		4	–	–	1/8, 1/4	–	1/8, 1/4, 3/8	1/8, 1/4, 3/8
		6	–	–	1/4, 3/8, 1/2	–	1/4, 3/8, 1/2, 3/4	1/4, 3/8, 1/2, 3/4
		9	–	–	3/4, 1	3/4, 1	1/2, 3/4, 1, 1 1/4, 1 1/2	1/2, 3/4, 1, 1 1/4, 1 1/2
		12	–	–	–	–	1, 1 1/4, 1 1/2, 2	–
Druckregelventile MS-LR-B Datenblätter → Internet: ms4-lr-b; ms6-lr-b								
	Zur Einstellung des gewünschten Betriebsdrucks, im Polymergehäuse	4	–	–	1/4	–	–	–
		6	–	–	1/2	–	–	–
Druckregelventile MS-LRB Datenblätter → Internet: ms4-lrb; ms6-lrb								
	Zum Aufbau einer Reglerbatterie mit voneinander unabhängigen Druckregelbereichen. Der Druckausgang ist vorn oder hinten.	4	–	–	1/4	–	1/8, 1/4, 3/8	–
		6	–	–	1/2	–	1/4, 3/8, 1/2, 3/4	–
Präzisions-Druckregelventile MS-LRP Datenblätter → Internet: ms6-lrp								
	Zur präzisen Einstellung des gewünschten Betriebsdrucks, 4 Druckregelbereiche, Druckhysterese 0,02 bar	6	–	–	1/4, 3/8, 1/2	–	1/4, 3/8, 1/2, 3/4	1/4, 3/8, 1/2, 3/4
Präzisions-Druckregelventile MS-LRPB Datenblätter → Internet: ms6-lrpb								
	Zum Aufbau einer Reglerbatterie mit voneinander unabhängigen Druckregelbereichen. Der Druckausgang ist vorn oder hinten.	6	–	–	1/2	–	1/4, 3/8, 1/2, 3/4	–
Öler MS-LOE Datenblätter → Internet: ms4-loe; ms6-loe; ms9-loe; ms12-loe								
	Führt der Druckluft eine fein dosierbare Ölmenge zu. Der Ölnebelanteil ist proportional zur Durchflussmenge der Druckluft.	4	–	–	1/8, 1/4	–	1/8, 1/4, 3/8	1/8, 1/4, 3/8
		6	–	–	1/4, 3/8, 1/2	–	1/4, 3/8, 1/2, 3/4	1/4, 3/8, 1/2, 3/4
		9	–	–	3/4, 1	3/4, 1	1/2, 3/4, 1, 1 1/4, 1 1/2	1/2, 3/4, 1, 1 1/4, 1 1/2
		12	–	–	–	–	1, 1 1/4, 1 1/2, 2	–

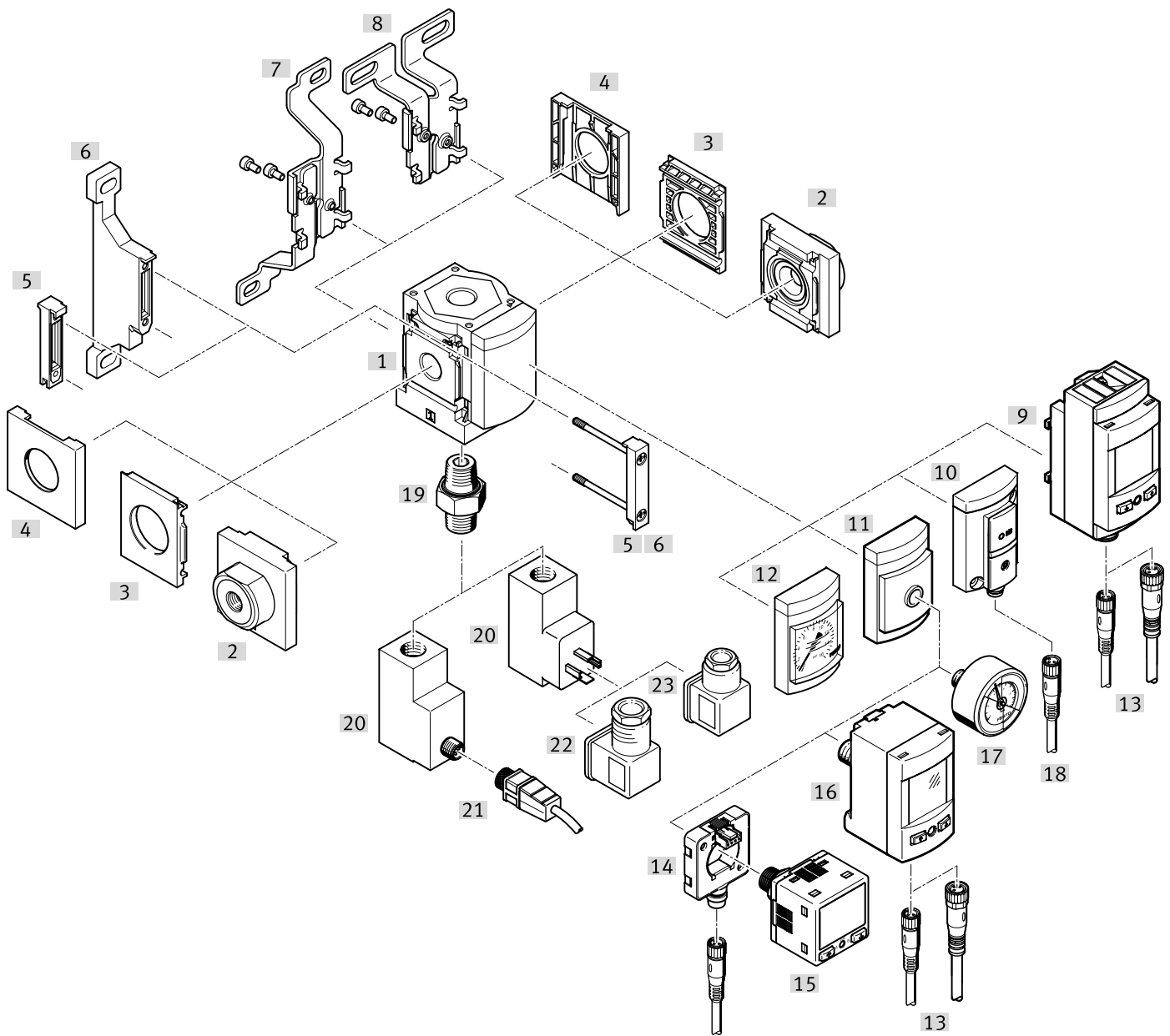
Merkmale


Produktprogramm Wartungsgeräte Baureihe MS								
Typ	Beschreibung	Bau- größe	Pneumatischer Anschluss			Anschlussplatte mit Gewinde		
			Steck- anschluss	M	G	NPT	G	NPT
Einzelgeräte								
Einschaltventile MS-EM Datenblätter → Internet: ms4-em; ms6-em; ms9-em; ms12-em								
	Manuell betätigtes Einschaltventil zum Be- und Entlüften von pneumatischen Anlagen.	4	–	–	1/8, 1/4	–	1/8, 1/4, 3/8	1/8, 1/4, 3/8
		6	–	–	1/4, 3/8, 1/2	–	1/4, 3/8, 1/2, 3/4	1/4, 3/8, 1/2, 3/4
		9	–	–	3/4, 1	3/4, 1	1/2, 3/4, 1, 1 1/4, 1 1/2	1/2, 3/4, 1, 1 1/4, 1 1/2
		12	–	–	–	–	1, 1 1/4, 1 1/2, 2	–
Einschaltventile MS-EE Datenblätter → Internet: ms4-ee; ms6-ee; ms9-ee; ms12-ee								
	Elektrisch betätigtes Einschaltventil zum Be- und Entlüften von pneumatischen Anlagen.	4	–	–	1/8, 1/4	–	1/8, 1/4, 3/8	1/8, 1/4, 3/8
		6	–	–	1/4, 3/8, 1/2	–	1/4, 3/8, 1/2, 3/4	1/4, 3/8, 1/2, 3/4
		9	–	–	3/4, 1	3/4, 1	1/2, 3/4, 1, 1 1/4, 1 1/2	1/2, 3/4, 1, 1 1/4, 1 1/2
		12	–	–	–	–	1, 1 1/4, 1 1/2, 2	–
Einschaltventile MS-EE-B Datenblätter → Internet: ms4-ee-b; ms6-ee-b								
	Elektrisch betätigtes Einschaltventil im Polymergehäuse zum Be- und Entlüften von pneumatischen Anlagen.	4	–	–	1/4	–	–	–
		6	–	–	1/2	–	–	–
Druckaufbauventile MS-DL Datenblätter → Internet: ms4-dl; ms6-dl; ms12-dl								
	Pneumatisch betätigtes Druckaufbauventil zum langsamen Belüften und zum Entlüften von pneumatischen Anlagen.	4	–	–	1/8, 1/4	–	1/8, 1/4, 3/8	1/8, 1/4, 3/8
		6	–	–	1/4, 3/8, 1/2	–	1/4, 3/8, 1/2, 3/4	1/4, 3/8, 1/2, 3/4
		12	–	–	–	–	1, 1 1/4, 1 1/2, 2	–
Druckaufbauventile MS-DE Datenblätter → Internet: ms4-de; ms6-de; ms12-de								
	Elektrisch betätigtes Druckaufbauventil zum langsamen Belüften und zum Entlüften von pneumatischen Anlagen.	4	–	–	1/8, 1/4	–	1/8, 1/4, 3/8	1/8, 1/4, 3/8
		6	–	–	1/4, 3/8, 1/2	–	1/4, 3/8, 1/2, 3/4	1/4, 3/8, 1/2, 3/4
		12	–	–	–	–	1, 1 1/4, 1 1/2, 2	–
Einschaltventile MS-EDE-B Datenblätter → Internet: ms4-ed-e-b; ms6-ed-e-b								
	Elektrisch betätigtes Druckaufbauventil im Polymergehäuse zum langsamen Belüften und zum Entlüften von pneumatischen Anlagen.	4	–	–	1/4	–	–	–
		6	–	–	1/2	–	–	–
Druckaufbau- und Entlüftungsventile MS-SV Datenblätter → Internet: ms6-sv; ms9-sv								
	Zum sanften Druckaufbau und schnellen, sicheren Druckabbau in pneumatischen Leitungssystemen. Bis Kategorie 1, PL c.	6	–	–	1/2	–	1/4, 3/8, 1/2, 3/4	1/4, 3/8, 1/2, 3/4
		9	–	–	3/4, 1	3/4, 1	1/2, 3/4, 1, 1 1/4, 1 1/2	1/2, 3/4, 1, 1 1/4, 1 1/2
	Bis Kategorie 3, PL d. Bei optionalen Ausbau bis Kategorie 4, PL e.	6	–	–	1/2	–	1/4, 3/8, 1/2, 3/4	1/4, 3/8, 1/2, 3/4
		9	–	–	3/4, 1	3/4, 1	1/2, 3/4, 1, 1 1/4, 1 1/2	1/2, 3/4, 1, 1 1/4, 1 1/2
	Bis Kategorie 4, PL e.	6	–	–	1/2	–	1/4, 3/8, 1/2, 3/4	–
		9	–	–	3/4, 1	3/4, 1	1/2, 3/4, 1, 1 1/4, 1 1/2	–

Merkmale

Produktprogramm Wartungsgeräte Baureihe MS								
Typ	Beschreibung	Bau- größe	Pneumatischer Anschluss			Anschlussplatte mit Gewinde		
			Steck- anschluss	Innengewinde		G		NPT
			M	G	NPT	G	NPT	
Einzelgeräte								
Membran-Lufttrockner MS-LDM1						Datenblätter → Internet: ms4-ldm; ms6-ldm		
	Verschleißfreier Membrantrockner mit Eigenluftverbrauch	4	–	–	1/8, 1/4	–	1/8, 1/4, 3/8	1/8, 1/4, 3/8
		6	–	–	1/4, 3/8, 1/2	–	1/4, 3/8, 1/2, 3/4	1/4, 3/8, 1/2, 3/4
Abzweigmodule MS-FRM								
						Datenblätter → Internet: ms4-frm; ms6-frm; ms9-frm; ms12-frm		
	Luftverteiler mit 4 Anschlüssen	4	–	–	1/8, 1/4	–	1/8, 1/4, 3/8	–
		6	–	–	1/4, 3/8, 1/2	–	1/4, 3/8, 1/2, 3/4	–
		9	–	–	3/4, 1	3/4, 1	1/2, 3/4, 1, 1 1/4, 1 1/2	1/2, 3/4, 1, 1 1/4, 1 1/2
		12	–	–	–	–	1, 1 1/4, 1 1/2, 2	–
Verteilerblöcke MS-FRM-FRZ								
						Datenblätter → Internet: ms4-frm-frz; ms6-frm-frz		
	Luftverteiler mit 4 Anschlüssen und halber Rastermaßbreite	4	–	–	–	–	–	–
		6	–	–	–	–	–	–
Durchflusssensoren SFAM								
						Datenblätter → Internet: sfam		
	Für absolute Durchflussinformationen und kumulierte Luftverbrauchs-messung	6	–	–	–	–	1/2	1/2
		9	–	–	–	–	1, 1 1/2	1, 1 1/2

Peripherieübersicht



 **Hinweis**

Weiteres Zubehör:

- Modulverbinder für Kombination mit Baugröße MS4/MS6 oder Baugröße MS9
→ Internet: amv, rmv, armv
- Adapter für Montage an Profile → Internet: ipm-80, ipm-40-80, ipm-80-80

Peripherieübersicht

Befestigungselemente und Zubehör		Bestellcode	→ Seite/Internet
[1]	Abzweigmodule MS4/6-FRM		8
Über Produktbaukasten bestellbar			
[2]	Anschlussplatte-SET ¹⁾	[AG...]	18
[6]	Befestigungswinkel	[WP]	
	Befestigungswinkel (ohne Abbildung)	[WPM]	
[7]	Befestigungswinkel	[WB]	
[8]	Befestigungswinkel	[WBM]	
[9]	Drucksensor SPAU mit LCD-Anzeige	[AD11]/[AD12]	
[10]	Drucksensor SDE5 mit Schaltanzeige	[AD7]/[AD8]/[AD9]/[AD10]	
[11]	Adapter für EN-Manometer 1/8, 1/4	[A8]/[A4]	
[12]	MS-Manometer	[AG]/[RG]	
[20]	Druckschalter PEV ²⁾	[X]/[Y]/[M12]	
Als Zubehör bestellbar			
[2]	Anschlussplatte-SET ³⁾	MS4/6-AG...	ms4-ag, ms6-ag
[3]	Befestigungsplatte ³⁾	MS4/6-AEND	ms4-aend, ms6-aend
[4]	Abdeckkappe	MS4/6-END	ms4-end, ms6-end
[5]	Modulverbinder	MS4/6-MV1	ms4-mv1, ms6-mv1
[6]	Befestigungswinkel	MS4/6-WP	ms4-wp, ms6-wp
	Befestigungswinkel (ohne Abbildung)	MS4/6-WPB/WPE/WPM	ms4-wp, ms6-wp
[7]	Befestigungswinkel	MS4/6-WB	ms4-wb, ms6-wb
[8]	Befestigungswinkel	MS4-WBM	ms4-wbm
[13]	Verbindungsleitung	NEBA-M8...-LE4/NEBA-M12...-LE4	37
[14]	Elektrikadapter	SASC	36
[15]	Drucksensor	SPAN	36
[16]	Drucksensor	SPAU-...-T	36
[17]	Manometer	MA	36
[18]	Verbindungsleitung	NEBA-M8...-LE3	37
[19]	Doppelnippel	ESK	37
[21]	Verbindungsleitung	NEBA-M12...-LE4	37
[22]	Winkeldose	PEV-1/4-WD-LED-...	37
[23]	Steckdose	MSSD-C-4P	37

1) Modulverbinder [5] ist im Lieferumfang enthalten.

2) Doppelnippel [19] ist im Lieferumfang enthalten.

3) Zur Montage wird Modulverbinder MS4/6-MV [4] oder Befestigungswinkel MS4/6-WP/WPB/WPE/WPM [5] benötigt.

Typenschlüssel – MS4-FRM

001	Baureihe
MS4	MS-Reihe, Baugröße 4
002	Baugröße
4	Rastermaß 40 mm
003	Funktion
FRM	Abzweigmodul
004	Pneumatischer Anschluss
1/8	Innengewinde G1/8
1/4	Innengewinde G1/4
AGA	Anschlussplatte G1/8
AGB	Anschlussplatte G1/4
AGC	Anschlussplatte G3/8
005	Zusatzfunktion
	Ohne
I	Mit integrierter Rückschlagfunktion
006	Manometeralternativen
	Ohne
A4	Adapter für EN-Manometer 1/4, ohne Manometer
A8	Adapter für EN-Manometer 1/8, ohne Manometer
AD7	Drucksensor mit Schaltanzeige, Stecker M8, Schwellwertkomparator, PNP, NO
AD8	Drucksensor mit Schaltanzeige, Stecker M8, Schwellwertkomparator, PNP, NC
AD9	Drucksensor mit Schaltanzeige, Stecker M8, Fensterkomparator, PNP, NO
AD10	Drucksensor mit Schaltanzeige, Stecker M8, Fensterkomparator, PNP, NC
AD11	Drucksensor mit LCD-Anzeige, Stecker M12, 4-polig, IO-Link, PNP, NPN, 0 ... 10 V, 1 ... 5 V, 4 ... 20 mA
AD12	Drucksensor mit LCD-Anzeige, Stecker M8, 4-polig, IO-Link, PNP, NPN, 0 ... 10 V, 1 ... 5 V, 4 ... 20 mA
AG	MS-Manometer
RG	Integriertes Manometer, Rot-Grün-Skala

007	Alternative Manometerskalierung
	Keine
PSI	Psi
MPa	MPa
008	Druckschalter
	Ohne
X	Druckschalter PEV mit Anzeige, Steckdose, EN 175301, Form A, Würfel
Y	Druckschalter PEV ohne Anzeige, Steckdose, EN 175301, Form A, Würfel
M12	Druckschalter PEV ohne Anzeige, Steckdose, rund, M12, 4-polig
009	Befestigungsart
	Ohne Befestigungswinkel
WP	Befestigungswinkel Grundausführung
WPM	Befestigungswinkel zum Einhängen der Wartungsgeräte
WB	Befestigung zentral hinten (Wandmontage oben und unten), Anschlussplatten nicht notwendig
WBM	Befestigung zentral hinten (Wandmontage oben), Anschlussplatten nicht notwendig
010	Zulassung EU
	Keine
EX4	II 2GD nach EU-Ex-Schutz-Richtlinie (ATEX)
011	Zulassung UL
	Keine
UL1	cULus ordinary location for Canada and USA
012	Durchflussrichtung
	Durchflussrichtung von links nach rechts
Z	Durchflussrichtung von rechts nach links
013	Besondere Werkstoffeigenschaften
	Keine
F1A	Empfohlen für Produktionsanlagen zur Herstellung von Li-Ionen Batterien, F1A

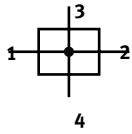
Typenschlüssel – MS6-FRM

001	Baureihe
MS6	MS-Reihe, Baugröße 6
002	Baugröße
6	Rastermaß 62 mm
003	Funktion
FRM	Abzweigmodul
004	Pneumatischer Anschluss
1/4	Innengewinde G1/4
3/8	Innengewinde G3/8
1/2	Innengewinde G1/2
AGB	Anschlussplatte G1/4
AGC	Anschlussplatte G3/8
AGD	Anschlussplatte G1/2
AGE	Anschlussplatte G3/4
005	Zusatzfunktion
	Ohne
I	Mit integrierter Rückschlagfunktion
006	Manometeralternativen
	Ohne
A4	Adapter für EN-Manometer 1/4, ohne Manometer
A8	Adapter für EN-Manometer 1/8, ohne Manometer
AD7	Drucksensor mit Schaltanzeige, Stecker M8, Schwellwertkomparator, PNP, NO
AD8	Drucksensor mit Schaltanzeige, Stecker M8, Schwellwertkomparator, PNP, NC
AD9	Drucksensor mit Schaltanzeige, Stecker M8, Fensterkomparator, PNP, NO
AD10	Drucksensor mit Schaltanzeige, Stecker M8, Fensterkomparator, PNP, NC
AD11	Drucksensor mit LCD-Anzeige, Stecker M12, 4-polig, IO-Link, PNP, NPN, 0 ... 10 V, 1 ... 5 V, 4 ... 20 mA
AD12	Drucksensor mit LCD-Anzeige, Stecker M8, 4-polig, IO-Link, PNP, NPN, 0 ... 10 V, 1 ... 5 V, 4 ... 20 mA
AG	MS-Manometer
RG	Integriertes Manometer, Rot-Grün-Skala

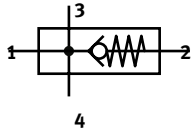
007	Alternative Manometerskalierung
	Keine
PSI	Psi
MPa	MPa
008	Druckschalter
	Ohne
X	Druckschalter PEV mit Anzeige, Steckdose, EN 175301, Form A, Würfel
Y	Druckschalter PEV ohne Anzeige, Steckdose, EN 175301, Form A, Würfel
M12	Druckschalter PEV ohne Anzeige, Steckdose, rund, M12, 4-polig
009	Befestigungsart
	Ohne Befestigungswinkel
WP	Befestigungswinkel Grundauführung
WPM	Befestigungswinkel zum Einhängen der Wartungsgeräte
WB	Befestigung zentral hinten (Wandmontage oben und unten), Anschlussplatten nicht notwendig
010	Zulassung EU
	Keine
EX4	II 2GD nach EU-Ex-Schutz-Richtlinie (ATEX)
011	Zulassung UL
	Keine
UL1	cULus ordinary location for Canada and USA
012	Durchflussrichtung
	Durchflussrichtung von links nach rechts
Z	Durchflussrichtung von rechts nach links
013	Besondere Werkstoffeigenschaften
	Keine
F1A	Empfohlen für Produktionsanlagen zur Herstellung von Li-Ionen Batterien, F1A




Datenblatt

Funktion
Standard



Mit integrierter Rückschlagfunktion



-  - Durchfluss
1200 ... 14700 l/min
-  - Temperaturbereich
-10 ... +60 °C
-  - Betriebsdruck
0 ... 20 bar



- Luftverteiler mit 4 Anschlüssen
- Als Zwischenabgang für unterschiedliche Luftqualitäten einsetzbar
- Träger für Zusatzmodule
- Abgang nach oben und unten
- Ein integriertes Rückschlagventil verhindert den Rückfluss, z. B. von geölter Druckluft
- Optionaler Drucksensor
- Optionale Gerätevariante EX4 zum Einsatz in explosionsgefährdeten Bereichen der Zonen 1, 2, 21 und 22

Allgemeine Technische Daten		MS4	MS6
Baugröße			
Pneumatischer Anschluss 1, 2			
Innengewinde		G1/8 oder G1/4	G1/4, G3/8 oder G1/2
Anschlussplatte [AG...]		G1/8, G1/4 oder G3/8	G1/4, G3/8, G1/2 oder G3/4
Pneumatischer Anschluss 3, 4		G1/4	G1/2
Konstruktiver Aufbau		Abzweigmodul Abzweigmodul mit Rückschlagfunktion	
Befestigungsart		mit Zubehör Leitungseinbau	
Einbaulage		beliebig ¹⁾	
Druckanzeige		mit Drucksensor für LCD-Anzeige Ausgangsdruck und elektrischem Ausgang mit Drucksensor für Schaltanzeige Ausgangsdruck und elektrischem Ausgang mit Manometer für Anzeige Ausgangsdruck mit Manometer Rot-Grün-Skala für Anzeige Ausgangsdruck G1/8 vorbereitet G1/4 vorbereitet	

1) Senkrechte Einbaulage beim Abzweigmodul mit Drucksensor, da sich kein Kondenswasser im Drucksensor ansammeln darf.

† Hinweis: Dieses Produkt entspricht ISO 1179-1 und ISO 228-1.

Normalnendurchfluss qnN ¹⁾ [l/min]					
Baugröße	MS4		MS6		
Pneumatischer Anschluss 1, 2	G1/8	G1/4	G1/4	G3/8	G1/2
Standard					
in Hauptdurchflussrichtung 1 → 2	1800	4600	4200	9200	14700
Abgang nach oben	1600	1500	6000	4700	4400
Abgang nach unten	1700	1500	6400	4800	4600
mit Rückschlagfunktion					
in Hauptdurchflussrichtung 1 → 2	1200	1750	3200	5500	6000
Abgang nach oben	500	500	2700	2900	3100
Abgang nach unten	500	500	2800	3200	3300

1) Gemessen bei p₁ = 6 bar und p₂ = 5 bar, Δp = 1 bar

Elektrische Daten ¹⁾		
Betriebsspannungsbereich AC	[V]	0 ... 250
Betriebsspannungsbereich DC	[V]	0 ... 125

1) Nur in Kombination mit Druckschalter

Datenblatt

Betriebs- und Umweltbedingungen						
Baugröße	MS4			MS6		
Abzweigmodul	ohne Druckschalter/Drucksensor	mit Druckschalter	mit Drucksensor	ohne Druckschalter/Drucksensor	mit Druckschalter	mit Drucksensor
Betriebsdruck [bar]	0 ... 14 (0 ... 10) ¹⁾	0 ... 12 (0 ... 10) ¹⁾	0 ... 10	0 ... 20 (0 ... 10) ¹⁾	0 ... 12 (0 ... 10) ¹⁾	0 ... 10
Betriebsmedium	Druckluft nach ISO 8573-1:2010 [7:4:4] Inerte Gase					
Hinweis zum Betriebs-/Steuermedium	geölter Betrieb möglich (im weiteren Betrieb erforderlich)					
Umgebungstemperatur [°C]	-10 ... +60		0 ... +50	-10 ... +60		0 ... +50
Mediumtemperatur [°C]	-10 ... +60		0 ... +50	-10 ... +60		0 ... +50
Lagertemperatur [°C]	-10 ... +60					
Korrosionsbeständigkeit KBK ²⁾	2					
Lebensmitteltauglichkeit ³⁾	siehe erweiterte Werkstoffinformation					
Zulassung UL ³⁾	c UL us - Recognized (OL)					
Anwendungshinweis ⁴⁾	Fremdpartikel können am Produkt haften bleiben oder sich während der Installation bilden. Je nach Anwendung kann es notwendig sein, das Produkt mit sauberer Druckluft zu spülen, nach der Installation zu reinigen und mit kanalisierter Abluft zu betreiben.					

1) Wert in Klammern gilt für MS4-FRM mit Rückschlagfunktion oder für MS4/MS6-FRM mit Zulassung UL.

2) Weitere Informationen www.festo.com/x/topic/kbk

3) Weitere Informationen www.festo.com/catalogue/ms-frm → Support/Downloads.

4) Gilt für Produkte für Batteriefertigung (F1A)

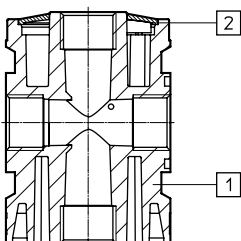
ATEX	
Zulassung EU	EX4
ATEX-Kategorie Gas	II 2G
Ex-Zündschutzart Gas	Ex h IIC T6 Gb X
ATEX-Kategorie Staub	II 2D
Ex-Zündschutzart Staub	Ex h IIIC T60°C Db X
Ex-Umgebungstemperatur	-10 °C ≤ Ta ≤ +60 °C
Ex-Schutz Zulassung außerhalb der EU	EPL Db (GB) EPL Gb (GB)
CE-Zeichen (siehe Konformitätserklärung) ¹⁾	nach EU-Ex-Schutz-Richtlinie (ATEX)
UKCA-Zeichen (siehe Konformitätserklärung) ¹⁾	nach UK EX Vorschriften

1) Weitere Informationen www.festo.com/catalogue/ms-frm → Support/Downloads.

Gewichte [g]		
Baugröße	MS4	MS6
Abzweigmodul	165	458
Abzweigmodul mit Rückschlagfunktion	160	400
Abzweigmodul mit Drucksensor für LCD-Anzeige	245	528
Abzweigmodul mit Drucksensor für Schaltanzeige	182	488
Abzweigmodul mit Druckschalter	405	736

Werkstoffe

Funktionsschnitt



Abzweigmodul	
[1] Gehäuse	Aluminium-Druckguss
[2] Deckel	PA-verstärkt
Werkstoff-Hinweis	RoHS konform
LABS-Konformität	VDMA24364-B1/B2-L
Eignung zur Produktion von Li-Ionen Batterien ¹⁾	Metalle mit mehr als 1% Massenanteil Kupfer, Zink oder Nickel sind ausgeschlossen von der Verwendung. Ausgenommen sind Nickel in Stählen, chemisch vernickelte Oberflächen, Leiterplatten, Leitungen, elektrische Steckverbinder und Spulen

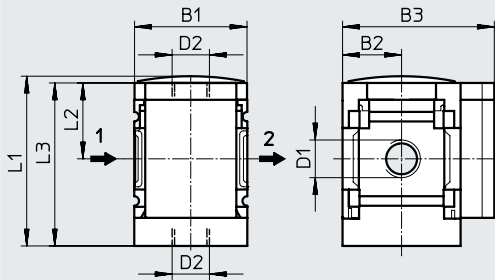
1) Gilt für Produkte für Batteriefertigung (F1A)

Datenblatt

Abmessungen – Grundtyp

Download CAD-Daten → www.festo.com

mit Innengewinde, mit Verschlussblende



→ Durchflussrichtung

Typ	B1	B2	B3	D1	D2	L1	L2	L3
MS4-FRM-1/8	40	21	54	G1/8	G1/4	60,4	27	58
MS4-FRM-1/4				G1/4				
MS6-FRM-1/4	62	31	76	G1/4	G1/2	87,2	39	84,5
MS6-FRM-3/8				G3/8				
MS6-FRM-1/2				G1/2				

† Hinweis: Dieses Produkt entspricht ISO 1179-1 und ISO 228-1.

Abmessungen – Manometer/Adapter

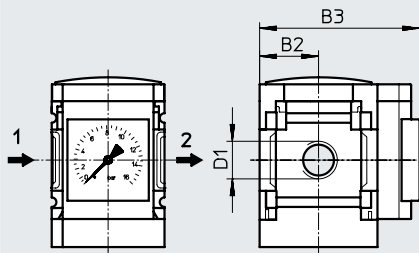
Download CAD-Daten → www.festo.com

[AG] Integriertes MS-Manometer mit Standard-Skala

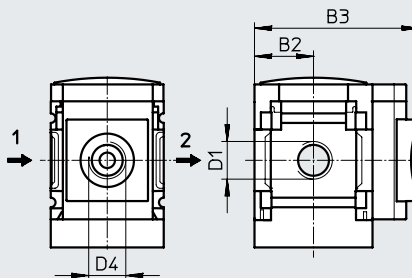
[RG] Integriertes MS-Manometer mit Rot-Grün-Skala

[A8] Adapter für EN-Manometer 1/8, ohne Manometer

[A4] Adapter für EN-Manometer 1/4, ohne Manometer



→ Durchflussrichtung



→ Durchflussrichtung

Typ	B2	B3		D1	D4
		Standard	mit integrierter Rückschlagfunktion		
MS4-FRM-1/8-...-AG	21	65		G1/8	-
MS4-FRM-1/4-...-AG		66,5		G1/4	
MS4-FRM-1/8-...-RG	21	66,5		G1/8	-
MS4-FRM-1/4-...-RG		58,5		G1/4	
MS4-FRM-1/8-...-A8	21	58,5		G1/8	G1/8
MS4-FRM-1/4-...-A8		58,5		G1/4	
MS4-FRM-1/8-...-A4	21	58,5		G1/8	G1/4
MS4-FRM-1/4-...-A4		58,5		G1/4	
MS6-FRM-1/4-...-AG	31	77	85	G1/4	-
MS6-FRM-3/8-...-AG				G3/8	
MS6-FRM-1/2-...-AG				G1/2	
MS6-FRM-1/4-...-RG	31	78,5	86,5	G1/4	-
MS6-FRM-3/8-...-RG				G3/8	
MS6-FRM-1/2-...-RG				G1/2	
MS6-FRM-1/4-...-A8	31	78,5		G1/4	G1/8
MS6-FRM-3/8-...-A8				G3/8	
MS6-FRM-1/2-...-A8				G1/2	
MS6-FRM-1/4-...-A4	31	78,5		G1/4	G1/4
MS6-FRM-3/8-...-A4				G3/8	
MS6-FRM-1/2-...-A4				G1/2	

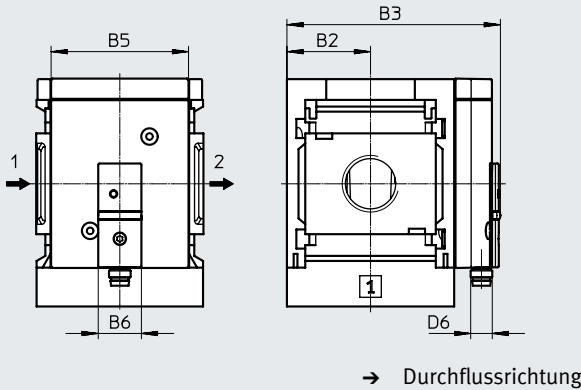
Datenblatt

Abmessungen – Drucksensor

Download CAD-Daten → www.festo.com

[AD7]/[AD8]/[AD9]/[AD10] Drucksensor mit Schaltanzeige

Datenblätter → Internet: sde5



[AD7]:
SDE5-D10-O-...-P-M8 mit 3-poligem Stecker M8x1, Schwellwertkomparator, 1 Schaltausgang PNP, Schließer

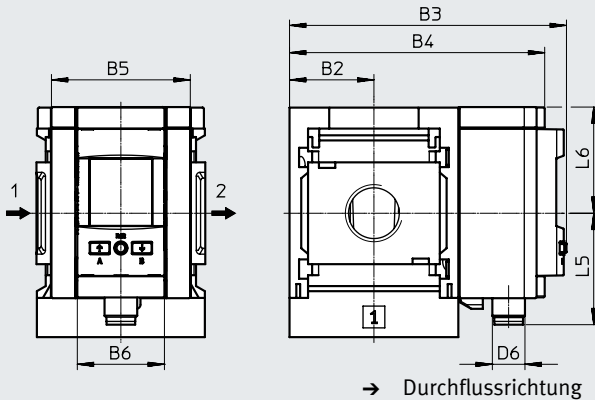
[AD9]:
SDE5-D10-O3-...-P-M8 mit 3-poligem Stecker M8x1, Fensterkomparator, 1 Schaltausgang PNP, Schließer

[AD8]:
SDE5-D10-C-...-P-M8 mit 3-poligem Stecker M8x1, Schwellwertkomparator, 1 Schaltausgang PNP, Öffner

[AD10]:
SDE5-D10-C3-...-P-M8 mit 3-poligem Stecker M8x1, Fensterkomparator, 1 Schaltausgang PNP, Öffner

[AD11]/[AD12] Drucksensor mit LCD-Anzeige

Datenblätter → Internet: spau



[AD11]:
SPAU-P10R-MS...-L-PNLK-M12D mit 4-poligem Stecker M12x1 A-codiert, Schaltausgang 2x PNP oder 2x NPN umschaltbar und 0 ... 10 V, 1 ... 5 V, 4 ... 20 mA analog

[AD12]:
SPAU-P10R-MS...-L-PNLK-M8D mit 4-poligem Stecker M8x1 A-codiert, Schaltausgang 2x PNP oder 2x NPN umschaltbar und 0 ... 10 V, 1 ... 5 V, 4 ... 20 mA analog

Typ	B2	B3	B4	B5	B6	D6	L5	L6
MS4-...-AD7/AD8/AD9/AD10	21	59,1	-	~32	16	M8x1	-	-
MS4-...-AD11	21	81,2	73,3	32	32	M12x1	41,2	39
MS4-...-AD12						M8x1	37,9	
MS6-...-AD7/AD8/AD9/AD10	31	79,1	-	~51	16	M8x1	-	-
MS6-...-AD11	31	101,8	93,7	51	32	M12x1	41,2	39
MS6-...-AD12						M8x1	37,9	

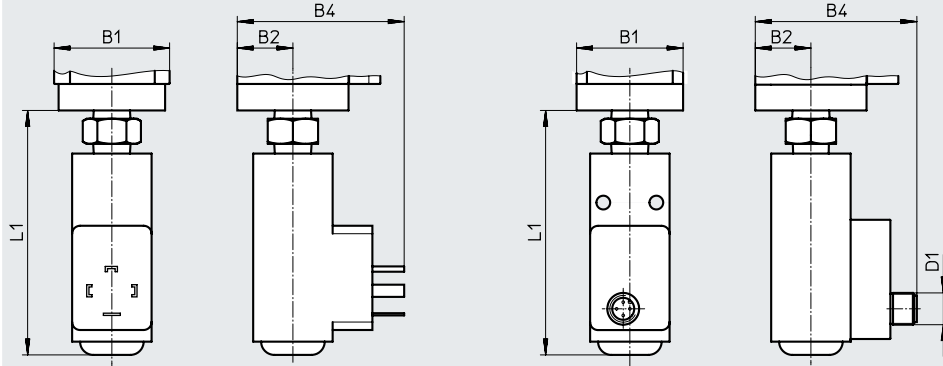
Datenblatt

Abmessungen – Druckschalter

[X]/[Y]/[M12] Druckschalter mit einstellbarem Druckschaltpunkt

[X]/[Y]

[M12]



Download CAD-Daten → www.festo.com

Datenblätter → Internet: pev-1/4

[X]:

PEV-1/4-SC-0D mit Anzeige, Stecker, viereckige Bauform nach EN 175 301, Form A

[Y]:

PEV-1/4-B-0D, Stecker, viereckige Bauform nach EN 175 301, Form A

[M12]:

PEV-1/4-B-M12 mit 4-poligem Stecker M12x1

Typ	B1	B2	B4	D1	L1
MS4-FRM-...-X/Y	40	21	63	–	91,8
MS4-FRM-...-M12	40	21	61	M12x1	91,8
MS6-FRM-...-X/Y	62	31	73	–	99
MS6-FRM-...-M12	62	31	71	M12x1	99

Datenblatt

★ Kernprogramm

Bestellangaben					
Baugröße	Anschluss 1, 2	Anschluss 3, 4	Durchflussrichtung	Teile-Nr.	Typ
MS6	G1/4	G-Gewinde	von links nach rechts	★ 529857	MS6-FRM-1/4
	G1/2	G-Gewinde	von links nach rechts	★ 529853	MS6-FRM-1/2

Bestellangaben					
Baugröße	Anschluss 1, 2	Anschluss 3, 4	Durchflussrichtung	Teile-Nr.	Typ
MS4	G1/8	G-Gewinde	von links nach rechts	529559	MS4-FRM-1/8
	G1/4	G-Gewinde	von links nach rechts	529555	MS4-FRM-1/4
			von rechts nach links	529558	MS4-FRM-1/4-Z
MS6	G3/8	G-Gewinde	von links nach rechts	529861	MS6-FRM-3/8
	G1/2	G-Gewinde	von rechts nach links	529856	MS6-FRM-1/2-Z

mit integrierter Rückschlagfunktion					
MS4	G1/4	G-Gewinde	von links nach rechts	536966	MS4-FRM-1/4-I
			von rechts nach links	536971	MS4-FRM-1/4-I-Z
MS6	G1/4	G-Gewinde	von links nach rechts	536967	MS6-FRM-1/4-I
	G1/2	G-Gewinde	von links nach rechts	536969	MS6-FRM-1/2-I

mit Druckschalter PEV-1/4-B-0D					
MS4	G1/4	G-Gewinde	von links nach rechts	529556	MS4-FRM-1/4-Y
			von rechts nach links	529557	MS4-FRM-1/4-Y-Z
MS6	G1/4	G-Gewinde	von links nach rechts	529858	MS6-FRM-1/4-Y
	G3/8	G-Gewinde	von links nach rechts	529862	MS6-FRM-3/8-Y
	G1/2	G-Gewinde	von links nach rechts	529854	MS6-FRM-1/2-Y
von rechts nach links			529855	MS6-FRM-1/2-Y-Z	

Bestellangaben – Produkte für Batteriefertigung (F1A)					
Baugröße	Anschluss 1, 2	Manometeralternativen	Durchflussrichtung	Teile-Nr.	Typ
MS4	G1/4	Adapter für EN-Manometer 1/8, ohne Manometer	von links nach rechts	8183570	MS4-FRM-1/4-A8-F1A
MS6	G1/2	Adapter für EN-Manometer 1/4, ohne Manometer	von links nach rechts	8183566	MS6-FRM-1/2-A4-F1A
		Adapter für EN-Manometer 1/8, ohne Manometer		8183567	MS6-FRM-1/2-A8-F1A

Bestellangaben – Produktbaukasten

Bestelltabelle						
Rastermaß	[mm]	40	62	Bedingungen	Code	Eintrag Code
Baukasten-Nr.	527703		527676			
Baureihe	Standard				MS	MS
Baugröße	4	6			...	
Funktion	Abzweigmodul				-FRM	-FRM
Pneumatischer Anschluss	Innengewinde G1/8	–		[1]	-1/8	
	Innengewinde G1/4	Innengewinde G1/4		[1]	-1/4	
	–	Innengewinde G3/8		[1]	-3/8	
	–	Innengewinde G1/2		[1]	-1/2	
	Anschlussplatte G1/8	–			-AGA	
	Anschlussplatte G1/4	Anschlussplatte G1/4			-AGB	
	Anschlussplatte G3/8	Anschlussplatte G3/8			-AGC	
	–	Anschlussplatte G1/2			-AGD	
	–	Anschlussplatte G3/4			-AGE	
Zusatzfunktion	Ohne					
	Mit integrierter Rückschlagfunktion				-I	
Manometer/Adapter	Ohne					
	MS-Manometer, bar				-AG	
	Adapter für EN-Manometer 1/8, ohne Manometer				-A8	
	Adapter für EN-Manometer 1/4, ohne Manometer				-A4	
	Integriertes Manometer, Rot-Grün-Skala				-RG	
	Drucksensor mit Schaltanzeige, Stecker M8, Schwellwertkomparator, PNP, NO			[1]	-AD7	
	Drucksensor mit Schaltanzeige, Stecker M8, Schwellwertkomparator, PNP, NC			[1]	-AD8	
	Drucksensor mit Schaltanzeige, Stecker M8, Fensterkomparator, PNP, NO			[1]	-AD9	
	Drucksensor mit Schaltanzeige, Stecker M8, Fensterkomparator, PNP, NC			[1]	-AD10	
	Drucksensor mit LCD-Anzeige, Stecker M12, 4-polig, IO-Link, PNP, NPN, 0 ... 10 V, 1 ... 5 V, 4 ... 20 mA			[1]	-AD11	
	Drucksensor mit LCD-Anzeige, Stecker M8, 4-polig, IO-Link, PNP, NPN, 0 ... 10 V, 1 ... 5 V, 4 ... 20 mA			[1]	-AD12	
	Alternative Manometerskalierung	Keine				
psi				[2]	-PSI	
MPa				[2]	-MPA	

[1] 1/8, 1/4, 3/8, 1/2, AD7 ... AD12, X, Y, M12, WPM Nicht mit Zulassung EU EX4.

[2] PSI, MPA Nur in Verbindung mit Manometer AG.

Bestellangaben – Produktbaukasten

Bestelltabelle						
Rastermaß	[mm]	40	62	Bedingungen	Code	Eintrag Code
Druckschalter	Ohne Druckschalter					
	Druckschalter PEV mit Anzeige, Steckdose, EN 175301, Form A, Würfel			[1][3][4]	-X	
	Druckschalter PEV ohne Anzeige, Steckdose, EN 175301, Form A, Würfel			[1][3][4]	-Y	
	Druckschalter PEV ohne Anzeige, Steckdose, rund, M12, 4-polig			[1][3][4]	-M12	
Befestigungsart	Ohne Befestigungswinkel					
	Befestigungswinkel Grundausführung			[5]	-WP	
	Befestigungswinkel zum Einhängen der Wartungsgeräte			[1][5]	-WPM	
	Befestigungswinkel zentral hinten (Wandmontage oben und unten), Anschlussplatten nicht notwendig				-WB	
	Befestigungswinkel zentral hinten (Wandmontage oben), Anschlussplatten nicht notwendig		-		-WBM	
Zulassung EU	Keine					
	II 2GD nach EU-Ex-Schutz-Richtlinie (ATEX)				-EX4	
Zulassung UL	Keine					
	cULus, ordinary location for Canada and USA				-UL1	
Besondere Werkstoffeigenschaften	Keine					
	Empfohlen für Produktionsanlagen zur Herstellung von Li-Ionen Batterien (Cu<=1%,Zn<=1%,Ni<=1%)			[6]	-F1A	
Durchflussrichtung	Durchflussrichtung von links nach rechts					
	Durchflussrichtung von rechts nach links				-Z	

[1] 1/8, 1/4, 3/8, Nicht mit Zulassung EU EX4.

1/2,
AD7 ... AD12, X,
Y, M12, WPM

[3] X, Y, M12 Max. zulässiger Betriebsdruck P1 = 12 bar.

[4] X, Y, M12 nicht in Verbindung mit AD5 oder AD6

[5] WP, WPM Nur mit Anschlussplatte AGA, AGB, AGC, AGD oder AGE.

[6] F1A Nur mit 1/4, 1/2, A8, A4

Konkret nur zulässig:

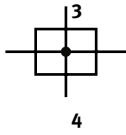
8183566 MS6-FRM-1/2-A4-F1A




8183567 MS6-FRM-1/2-A8-F1A

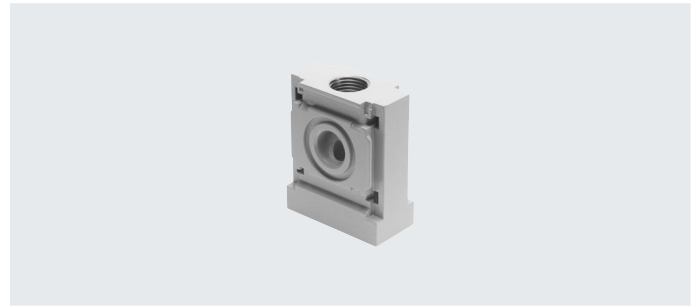
8183570 MS4-FRM-1/4-A8-F1A

Datenblatt

Funktion



-  - Durchfluss
2900 ... 14600 l/min
-  - Temperaturbereich
-10 ... +60 °C
-  - Betriebsdruck
0 ... 20 bar



Hinweis

Der Verteilerblock MS4/6-FRM-FRZ hat halbe Rastermaßbreite.

- Luftverteiler mit 4 Anschlüssen
- Abgang nach oben und unten
- Als Zwischenabgang für unterschiedliche Luftqualitäten einsetzbar
- Geeignet als Zwischenstück zwischen zwei Druckregelventilen mit großem Drehknopfmanometer bei Baugröße MS4

Allgemeine Technische Daten

Baugröße	MS4	MS6
Pneumatischer Anschluss 3, 4	G1/4	G1/2
Konstruktiver Aufbau	Abzweigmodul	
Befestigungsart	mit Zubehör Leitungseinbau	
Einbaulage	beliebig	

 Hinweis: Dieses Produkt entspricht ISO 1179-1 und ISO 228-1.

Normalnenndurchfluss $q_{nN}^{1)}$ [l/min]

Baugröße	MS4	MS6
in Hauptdurchflussrichtung 1 → 2	4050	14600
Abgang nach oben	3250	10400
Abgang nach unten	2900	9850

1) Gemessen bei $p_1 = 6 \text{ bar}$ und $p_2 = 5 \text{ bar}$, $\Delta p = 1 \text{ bar}$

Betriebs- und Umweltbedingungen

Baugröße	MS4	MS6
Betriebsdruck [bar]	0 ... 14 (0 ... 10) ¹⁾	0 ... 20 (0 ... 10) ¹⁾
Betriebsmedium	Druckluft nach ISO 8573-1:2010 [7:4:4] inerte Gase	
Hinweis zum Betriebs-/Steuermedium	geölter Betrieb möglich (im weiteren Betrieb erforderlich)	
Umgebungstemperatur [°C]	-10 ... +60	
Mediumtemperatur [°C]	-10 ... +60	
Lagertemperatur [°C]	-10 ... +60	
Korrosionsbeständigkeit KBK ²⁾	2	
Zulassung UL ³⁾	c UL us - Recognized (OL)	

1) Wert in Klammern gilt beim Einbau in eine Wartungsgeräte-Kombination MS4/MS6 mit Zulassung UL.

2) Weitere Informationen www.festo.com/x/topic/kbk

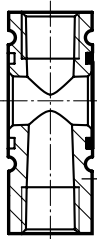
3) Weitere Informationen www.festo.com/catalogue/ms-frm → Support/Downloads.

Datenblatt

Gewichte [g]		
Baugröße	MS4	MS6
Verteilerblock	60	163

Werkstoffe

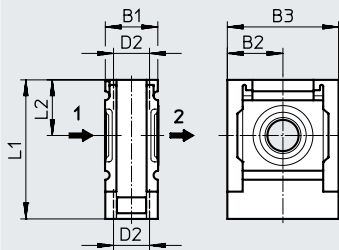
Funktionsschnitt



Verteilerblock

[1] Gehäuse	Aluminium-Druckguss
Werkstoff-Hinweis	RoHS konform
LABS-Konformität	VDMA24364-B1/B2-L

Abmessungen

Download CAD-Daten → www.festo.com

Typ	B1	B2	B3	D2	L1	L2
MS4-FRM-FRZ	20	21	42	G1/4	52,5	21
MS6-FRM-FRZ	31	31	62	G1/2	76,5	31

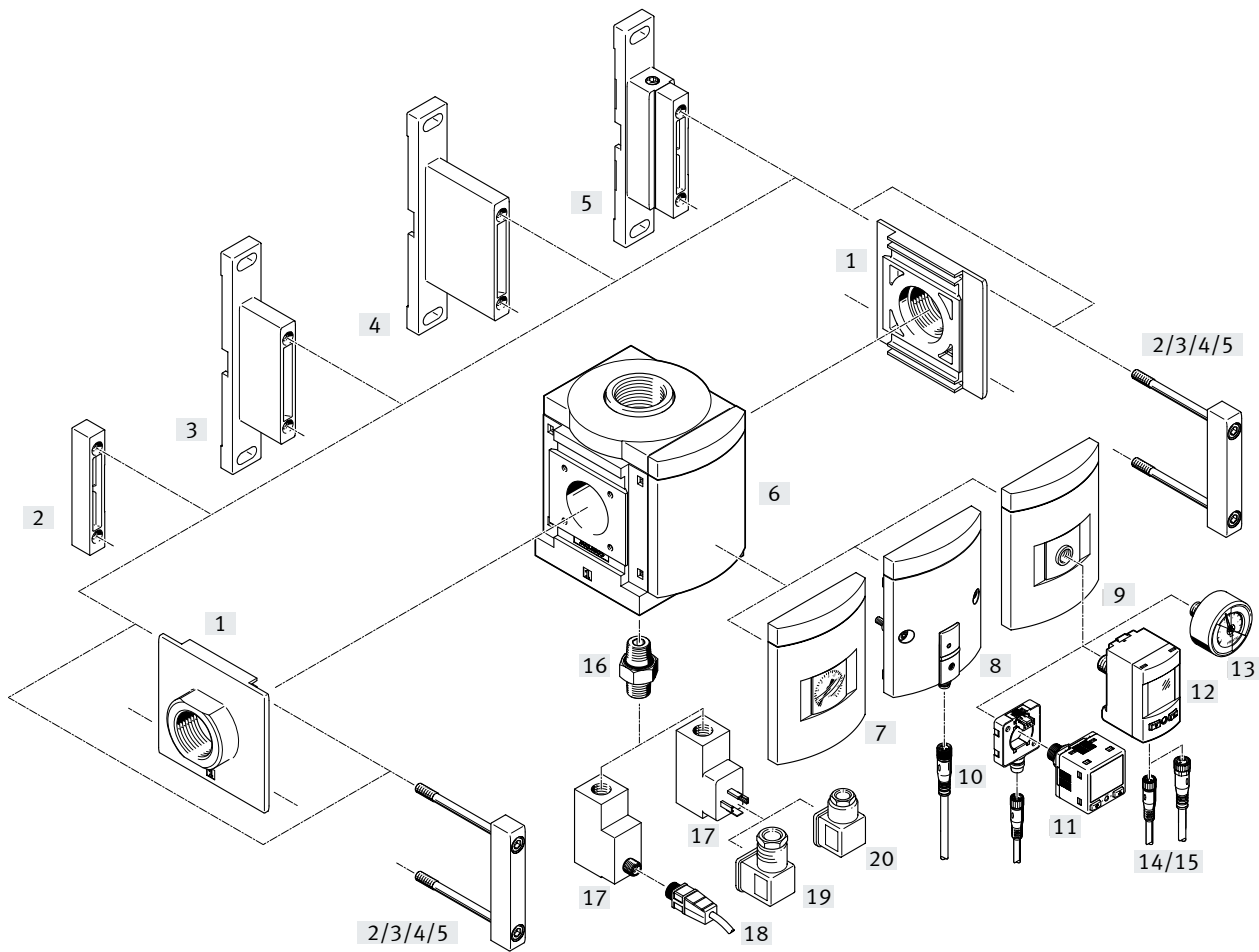
Hinweis: Dieses Produkt entspricht ISO 1179-1 und ISO 228-1.


★ Kernprogramm

Bestellangaben

Baugröße	Anschluss 1, 2	Anschluss 3, 4	Durchflussrichtung	Teile-Nr.	Typ
MS4	ohne Anschluss-gewinde	G-Gewinde	–	★ 549336	MS4-FRM-FRZ
MS6		G-Gewinde	–	★ 549337	MS6-FRM-FRZ

Peripherieübersicht



 Hinweis

Weiteres Zubehör:

- Modulverbinder für Kombination mit Baugröße MS6, MS9 oder MS12
- Internet: rmv, armv

Peripherieübersicht

Befestigungselemente und Zubehör		Bestellcode	→ Seite/Internet
Über Produktbaukasten bestellbar			
[1]	Anschlussplatte-SET ¹⁾	[AG...]	30
	Anschlussplatte-SET ¹⁾	[AQ...]	
[3]	Befestigungswinkel	[WP]	
[4]	Befestigungswinkel	[WPB]	
[5]	Befestigungswinkel	[WPM]	
[6]	Verschlussblende	[VS]	
[7]	MS-Manometer	[AG]/[RG]	
[8]	Drucksensor SDE5 mit Schaltanzeige	[AD7]/[AD8]/[AD9]/[AD10]	
[9]	Adapter für EN-Manometer 1/8, 1/4	[A8]/[A4]	
[17]	Druckschalter PEV ²⁾	[X]/[Y]/[M12]	
Als Zubehör bestellbar			
[1]	Anschlussplatte-SET	MS9-AG...	ms9-ag
	Anschlussplatte-SET	MS9-AQ...	ms9-aq
[2]	Modulverbinder	MS9-MV	ms9-mv
[3]	Befestigungswinkel	MS9-WP	ms9-wp
[4]	Befestigungswinkel	MS9-WPB	ms9-wp
[5]	Befestigungswinkel	MS9-WPM	ms9-wp
[10]	Elektrikadapter	SASC	36
[11]	Drucksensor	SPAN	36
[12]	Drucksensor	SPAU-...-T	36
[13]	Manometer	MA	36
[14]	Verbindungsleitung	NEBA-M8...-LE3	37
[15]	Verbindungsleitung	NEBA-M8...-LE4/NEBA-M12...-LE4	37
[18]	Verbindungsleitung	NEBA-M12...-LE4	37
[19]	Winkeldose	PEV-1/4-WD-LED-...	37
[20]	Steckdose	MSSD-C-4P	37

1) Modulverbinder [2] ist im Lieferumfang enthalten.

2) Doppelnippel [16] ist im Lieferumfang enthalten.

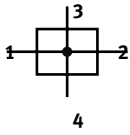
Typenschlüssel





001 Baureihe	
MS	MS-Baureihe
002 Baugröße	
9	Rastermaß 90 mm
003 Funktion	
FRM	Abzweigmodul
004 Pneumatischer Anschluss	
3/4	Innengewinde G3/4
1	Innengewinde G1
AGD	Anschlussplatte G1/2
AGE	Anschlussplatte G3/4
AGF	Anschlussplatte G1
AGG	Anschlussplatte G11/4
AGH	Anschlussplatte G11/2
N3/4	3/4 NPT
N1	1 NPT
AQR	Anschlussplatte 1/2 NPT
AQS	Anschlussplatte 3/4 NPT
AQT	Anschlussplatte 1 NPT
AQU	Anschlussplatte 1 1/4 NPT
AQV	Anschlussplatte 1 1/2 NPT
G	Modul ohne Anschlussgewinde, ohne Anschlussplatte
NG	Modul ohne Anschlussgewinde, ohne Anschlussplatte (Inch)
005 Manometeralternativen	
AG	MS-Manometer
VS	Verschlussblende
A8	Adapter für EN-Manometer 1/8, ohne Manometer
A4	Adapter für EN-Manometer 1/4, ohne Manometer
RG	Integriertes Manometer, Rot-Grün-Skala
AD7	Drucksensor mit Schaltanzeige, Stecker M8, Schwellwertkomperator, PNP, NO
AD8	Drucksensor mit Schaltanzeige, Stecker M8, Schwellwertkomperator, PNP, NC
AD9	Drucksensor mit Schaltanzeige, Stecker M8, Fensterkomperator, PNP, NO
AD10	Drucksensor mit Schaltanzeige, Stecker M8, Fensterkomperator, PNP, NC

006 Alternative Manometerskalierung	
	Keine
PSI	Psi
MPa	MPa
BAR	Bar
007 Druckschalter	
	Ohne
X	Druckschalter PEV mit Anzeige, Steckdose, EN 175301, Form A, Würfel
Y	Druckschalter PEV ohne Anzeige, Steckdose, EN 175301, Form A, Würfel
M12	Druckschalter PEV ohne Anzeige, Steckdose, rund, M12, 4-polig
008 Befestigungsart	
	Ohne Befestigungswinkel
WP	Befestigungswinkel Grundausführung
WPM	Befestigungswinkel zum Einhängen der Wartungsgeräte
WPB	Befestigungswinkel für großen Wandabstand
009 Zulassung EU	
	Keine
EX4	II 2GD nach EU-Ex-Schutz-Richtlinie (ATEX)
010 Zulassung UL	
	Keine
UL1	cULus ordinary location for Canada and USA
011 Durchflussrichtung	
	Durchflussrichtung von links nach rechts
Z	Durchflussrichtung von rechts nach links

Datenblatt

Funktion



-  - Durchfluss
10000 ... 50000 l/min
-  - Temperaturbereich
-10 ... +60 °C
-  - Betriebsdruck
0 ... 20 bar
-  - www.festo.com



- Luftverteiler mit 4 Anschlüssen
- Träger für Zusatzmodule
- Abgang nach oben und unten
- Als Zwischenabgang für unterschiedliche Luftqualitäten einsetzbar
- Optionale Gerätevariante EX4 zum Einsatz in explosionsgefährdeten Bereichen der Zonen 1, 2, 21 und 22
- Optionaler Drucksensor

Allgemeine Technische Daten

Pneumatischer Anschluss 1, 2	
Innengewinde	G3/4, G1, 3/4 NPT oder 1 NPT
Anschlussplatte [AG...]	G1/2, G3/4, G1, G1 1/4 oder G1 1/2
[AQ...]	1/2 NPT, 3/4 NPT, 1 NPT, 1 1/4 NPT oder 1 1/2 NPT
Modul ohne Anschlussgewinde/-platte [G]/[NG]	-
Pneumatischer Anschluss 3, 4	
[3/4]/[1]/[AG...]/[G]	G1
[N3/4]/[N1]/[AQ...]/[NG]	1 NPT
Konstruktiver Aufbau	Abzweigmodul
Befestigungsart	mit Zubehör
	Leitungseinbau
	Fronttafeleinbau
Einbaulage	beliebig ¹⁾
Druckanzeige	mit Drucksensor für Schaltanzeige Ausgangsdruck und elektrischem Ausgang
	mit Manometer für Anzeige Ausgangsdruck
	mit Manometer Rot-Grün-Skala für Anzeige Ausgangsdruck
	G1/8 vorbereitet
	G1/4 vorbereitet

1) Senkrechte Einbaulage beim Abzweigmodul mit Drucksensor, da sich kein Kondenswasser im Drucksensor ansammeln darf.

† Hinweis: Dieses Produkt entspricht ISO 1179-1 und ISO 228-1.

Normalnenndurchfluss qnN¹⁾ [l/min]

Pneumatischer Anschluss 1, 2	G1/2, 1/2 NPT	G3/4, 3/4 NPT	G1, 1 NPT	G1 1/4, 1 1/4 NPT	G1 1/2, 1 1/2 NPT
in Hauptdurchflussrichtung 1 → 2	10000	25000	45000	47000	50000
Abgang nach oben	13000				
Abgang nach unten	13000				

1) Gemessen bei p₁ = 6 bar und p₂ = 5 bar, Δp = 1 bar.

Elektrische Daten¹⁾

Betriebsspannungsbereich AC [V]	0 ... 250
Betriebsspannungsbereich DC [V]	0 ... 125

1) Nur in Kombination mit Druckschalter

Datenblatt

Betriebs- und Umweltbedingungen		Ohne Druckschalter/Drucksensor	Druckschalter	Drucksensor
Betriebsdruck	[bar]	0 ... 20	0 ... 12	0 ... 10
Betriebsmedium		Druckluft nach ISO 8573-1:2010 [7:4:4]		
Hinweis zum Betriebs-/Steuermedium		geölter Betrieb möglich		
Umgebungstemperatur	[°C]	-10 ... +60	-10 ... +60	0 ... +50
Mediumtemperatur	[°C]	-10 ... +60	-10 ... +60	0 ... +50
Lagertemperatur	[°C]	-10 ... +60	-10 ... +60	-10 ... +60
Korrosionsbeständigkeit KBK ¹⁾		2		
Zulassung UL ²⁾		c UL us - Recognized (OL)		

1) Weitere Informationen www.festo.com/x/topic/kbk

2) Weitere Informationen www.festo.com/catalogue/ms-frm → Support/Downloads.

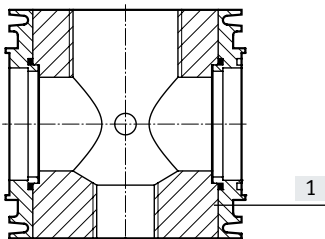
ATEX	
Zulassung EU	[EX4]
ATEX-Kategorie Gas	II 2G
Ex-Zündschutzart Gas	Ex h IIC T6 Gb X
ATEX-Kategorie Staub	II 2D
Ex-Zündschutzart Staub	Ex h IIIC T60°C Db X
Ex-Umgebungstemperatur	-10 °C ≤ Ta ≤ +60 °C
Ex-Schutz Zulassung außerhalb der EU	EPL Db (GB) EPL Gb (GB)
CE-Zeichen (siehe Konformitätserklärung) ¹⁾	nach EU-Ex-Schutz-Richtlinie (ATEX)
UKCA-Zeichen (siehe Konformitätserklärung) ¹⁾	nach UK EX Vorschriften

1) Weitere Informationen www.festo.com/catalogue/ms-frm → Support/Downloads.

Gewichte [g]	
Abzweigmodul	1000
Abzweigmodul mit Druckschalter	1100

Werkstoffe

Funktionsschnitt



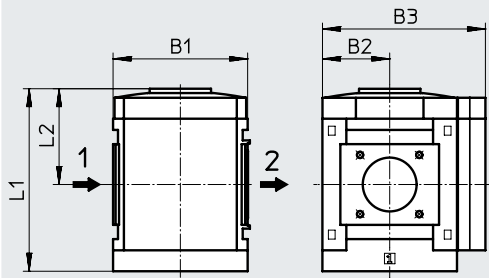
Abzweigmodul		
[1]	Gehäuse	Aluminium-Druckguss
-	Abdeckung	PA-verstärkt
-	Anschlussplatte, Modulverbinder, Befestigungswinkel	Aluminium-Druckguss
	Werkstoff-Hinweis	RoHS konform
	LABS-Konformität	VDMA24364-B1/B2-L

Datenblatt

Abmessungen – Grundtyp

Download CAD-Daten → www.festo.com

[G]/[NG] Modul ohne Anschlussgewinde, ohne Anschlussplatte
 [VS] Verschlussblende



→ Durchflussrichtung

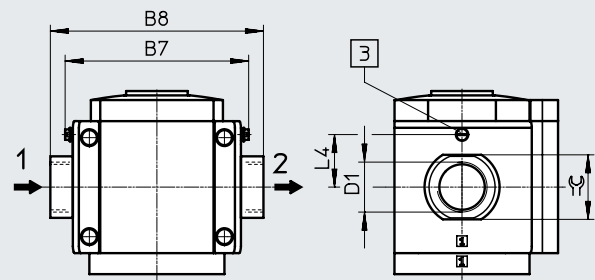
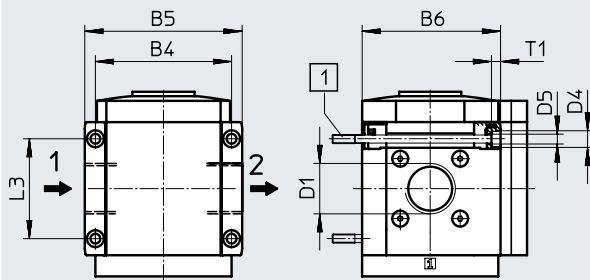
Typ	B1	B2	B3	L1	L2
MS9-FRM-G/NG-VS	90	45	109	122	64

Abmessungen – Innengewinde/Anschlussplatte

Download CAD-Daten → www.festo.com

[3/4]/[1]/[N3/4]/[N1] Innengewinde

[AG...]/[AQ...] Anschlussplatte



[1] Befestigungsschraube M6xmin.90 nach DIN 912 (nicht im Lieferumfang enthalten) zur Wandmontage ohne Befestigungswinkel

[3] Erdungsschraube M4x8 (nur bei MS9-...-EX4)

→ Durchflussrichtung

Typ	B4	B5	B6	B7		B8	D1	D4	D5	L3	L4		T1	≙
					[EX4]							[EX4]		
MS9-FRM-3/4	90	104	91,5	-	-	-	G3/4	11	6,5	66	-	6	-	
MS9-FRM-1						-	G1							
MS9-FRM-AGD	-	-	-	112	122	132	G1/2	-	-	-	35	-	30	
MS9-FRM-AGE						132	G3/4						36	
MS9-FRM-AGF						142	G1						41	
MS9-FRM-AGG						162	G1 1/4						50	
MS9-FRM-AGH						176	G1 1/2						55	
MS9-FRM-N3/4						90	104						91,5	-
MS9-FRM-N1	-	1 NPT												
MS9-FRM-AQR	-	-	-	112	-	132	1/2 NPT	-	-	-	-	-	30	
MS9-FRM-AQS						132	3/4 NPT						36	
MS9-FRM-AQT						142	1 NPT						41	
MS9-FRM-AQU						162	1 1/4 NPT						50	
MS9-FRM-AQV						176	1 1/2 NPT						55	

⚠ Hinweis: Dieses Produkt entspricht ISO 1179-1 und ISO 228-1.

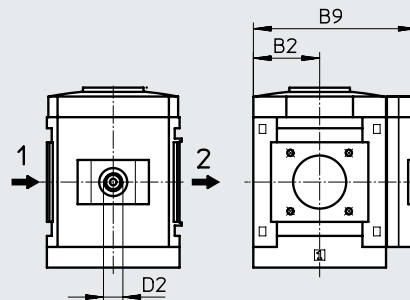
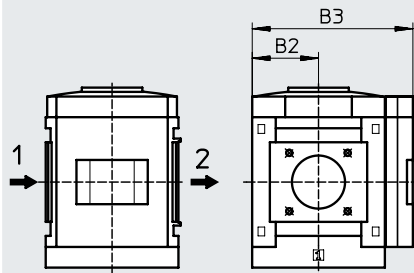
Datenblatt

Abmessungen – Manometer/Adapter

Download CAD-Daten → www.festo.com

- [AG] Integriertes MS-Manometer mit Standard-Skala
- [RG] Integriertes MS-Manometer mit Rot-Grün-Skala

- [A8] Adapter für EN-Manometer 1/8, ohne Manometer
- [A4] Adapter für EN-Manometer 1/4, ohne Manometer



→ Durchflussrichtung

→ Durchflussrichtung

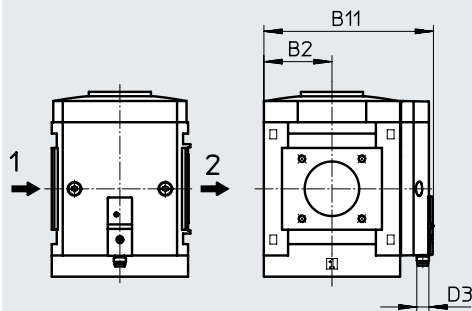
Typ	B2	B3	B9	D2
MS9-FRM-...-AG/RG	45	109	–	–
MS9-FRM-...-A8		–	110	G1/8
MS9-FRM-...-A4		–	–	G1/4

Abmessungen – Drucksensor

Download CAD-Daten → www.festo.com

- [AD7]/[AD8]/[AD9]/[AD10] Drucksensor mit Schaltanzeige

Datenblätter → Internet: sde5



→ Durchflussrichtung

- [AD7]: SDE5-D10-O-...-P-M8 mit 3-poligem Stecker M8x1, Schwellwertkomparator, 1 Schaltausgang PNP, Schließer

- [AD9]: SDE5-D10-O3-...-P-M8 mit 3-poligem Stecker M8x1, Fensterkomparator, 1 Schaltausgang PNP, Schließer

- [AD8]: SDE5-D10-C-...-P-M8 mit 3-poligem Stecker M8x1, Schwellwertkomparator, 1 Schaltausgang PNP, Öffner

- [AD10]: SDE5-D10-C3-...-P-M8 mit 3-poligem Stecker M8x1, Fensterkomparator, 1 Schaltausgang PNP, Öffner

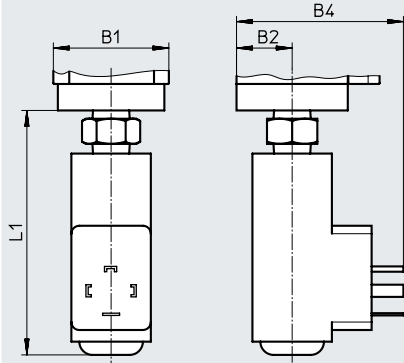
Typ	B2	B11	D3
MS9-FRM-...-AD7/AD8/AD9/AD10	45	112	M8

Datenblatt

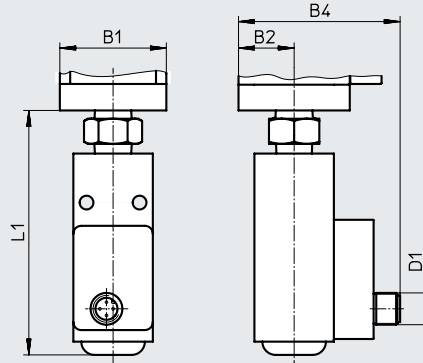
Abmessungen – Druckschalter

[X]/[Y]/[M12] Druckschalter mit einstellbarem Druckschaltpunkt

[X]/[Y]



[M12]



Download CAD-Daten → www.festo.com

Datenblätter → Internet: pev-1/4

[X]:

PEV-1/4-SC-0D mit Anzeige, Stecker, viereckige Bauform nach EN 175 301, Form A

[Y]:

PEV-1/4-B-0D, Stecker, viereckige Bauform nach EN 175 301, Form A

[M12]:

PEV-1/4-B-M12 mit 4-poligem Stecker M12x1

Typ	B1	B2	B4	D1	L1
MS9-FRM-...-X/Y	90	45	87	-	105
MS9-FRM-...-M12	90	45	85	M12x1	105

Bestellangaben

Verschlussblende

Baugröße	Anschluss 1, 2	Anschluss 3, 4	Durchflussrichtung	Teile-Nr.	Typ
MS9	ohne Anschluss-gewinde	G-Gewinde	von links nach rechts	564145	MS9-FRM-G-VS
		NPT-Gewinde	von links nach rechts	564148	MS9-FRM-NG-VS
mit Druckschalter PEV-1/4-B-0D					
MS9	ohne Anschluss-gewinde	G-Gewinde	von links nach rechts	564147	MS9-FRM-G-VS-Y
		NPT-Gewinde	von links nach rechts	564150	MS9-FRM-NG-VS-Y

Bestellangaben – Produktbaukasten

Bestelltabelle			Bedingungen	Code	Eintrag Code
Rastermaß	[mm]	90			
Baukasten-Nr.	562534				
Baureihe	Standard			MS	MS
Baugröße	9			9	9
Funktion	Abzweigmodul			-FRM	-FRM
Pneumatischer Anschluss	Innengewinde G3/4		[1]	-3/4	
	Innengewinde G1		[1]	-1	
	Anschlussplatte G1/2			-AGD	
	Anschlussplatte G3/4			-AGE	
	Anschlussplatte G1			-AGF	
	Anschlussplatte G1 1/4			-AGG	
	Anschlussplatte G1 1/2			-AGH	
	Innengewinde 3/4 NPT		[1]	-N3/4	
	Innengewinde 1 NPT		[1]	-N1	
	Anschlussplatte 1/2 NPT		[1]	-AQR	
	Anschlussplatte 3/4 NPT		[1]	-AQS	
	Anschlussplatte 1 NPT		[1]	-AQT	
	Anschlussplatte 1 1/4 NPT		[1]	-AQU	
	Anschlussplatte 1 1/2 NPT		[1]	-AQV	
	Modul ohne Anschlussgewinde, ohne Anschlussplatte		[1]	-G	
	Modul ohne Anschlussgewinde, ohne Anschlussplatte (pneumatische Anschlüsse 3 und 4 in NPT)		[1]	-NG	
Manometer/Adapter	MS-Manometer			-AG	
	Verschlussblende			-VS	
	Adapter für EN-Manometer 1/8, ohne Manometer			-A8	
	Adapter für EN-Manometer 1/4, ohne Manometer			-A4	
	Integriertes Manometer, Rot-Grün-Skala		[2]	-RG	
	Drucksensor mit Schaltanzeige, Stecker M8, Schwellwertkomparator, PNP, NO		[1][3]	-AD7	
	Drucksensor mit Schaltanzeige, Stecker M8, Schwellwertkomparator, PNP, NC		[1][3]	-AD8	
	Drucksensor mit Schaltanzeige, Stecker M8, Fensterkomparator, PNP, NO		[1][3]	-AD9	
	Drucksensor mit Schaltanzeige, Stecker M8, Fensterkomparator, PNP, NC		[1][3]	-AD10	
Alternative Manometerskalierung	Keine		[4]		
	psi		[5]	-PSI	
	MPa		[5]	-MPA	
	bar		[5]	-BAR	
Druckschalter	Ohne Druckschalter				
	Druckschalter PEV mit Anzeige, Steckdose, EN 175301, Form A, Würfel		[1][6]	-X	
	Druckschalter PEV ohne Anzeige, Steckdose, EN 175301, Form A, Würfel		[1][6]	-Y	
	Druckschalter PEV ohne Anzeige, Steckdose, rund, M12, 4-polig		[1][6]	-M12	
Befestigungsart	Ohne Befestigungswinkel				
	Befestigungswinkel Grundausführung		[7]	-WP	
	Befestigungswinkel zum Einhängen der Wartungsgeräte		[1][7]	-WPM	
	Befestigungswinkel für großen Wandabstand		[7]	-WPB	
Zulassung EU	Keine				
	II 2GD nach EU-Ex-Schutz-Richtlinie (ATEX)			-EX4	
Zulassung UL	Keine				
	cULus, ordinary location for Canada and USA			-UL1	
Durchflussrichtung	Durchflussrichtung von links nach rechts				
	Durchflussrichtung von rechts nach links			-Z	

[1] 3/4, 1, N3/4, Nicht mit Zulassung EU EX4.

N1, AQR, AQS,
AQT, AQU, AQV,
G, NG,
AD7 ... AD10, X,
Y, M12, WPM

[2] RG Nicht mit Alternativer Manometerskalierung PSI, PSI-Skala dient nur als Hilfsskala.

[3] AD7 ... AD10 Messbereich max. 10 bar.

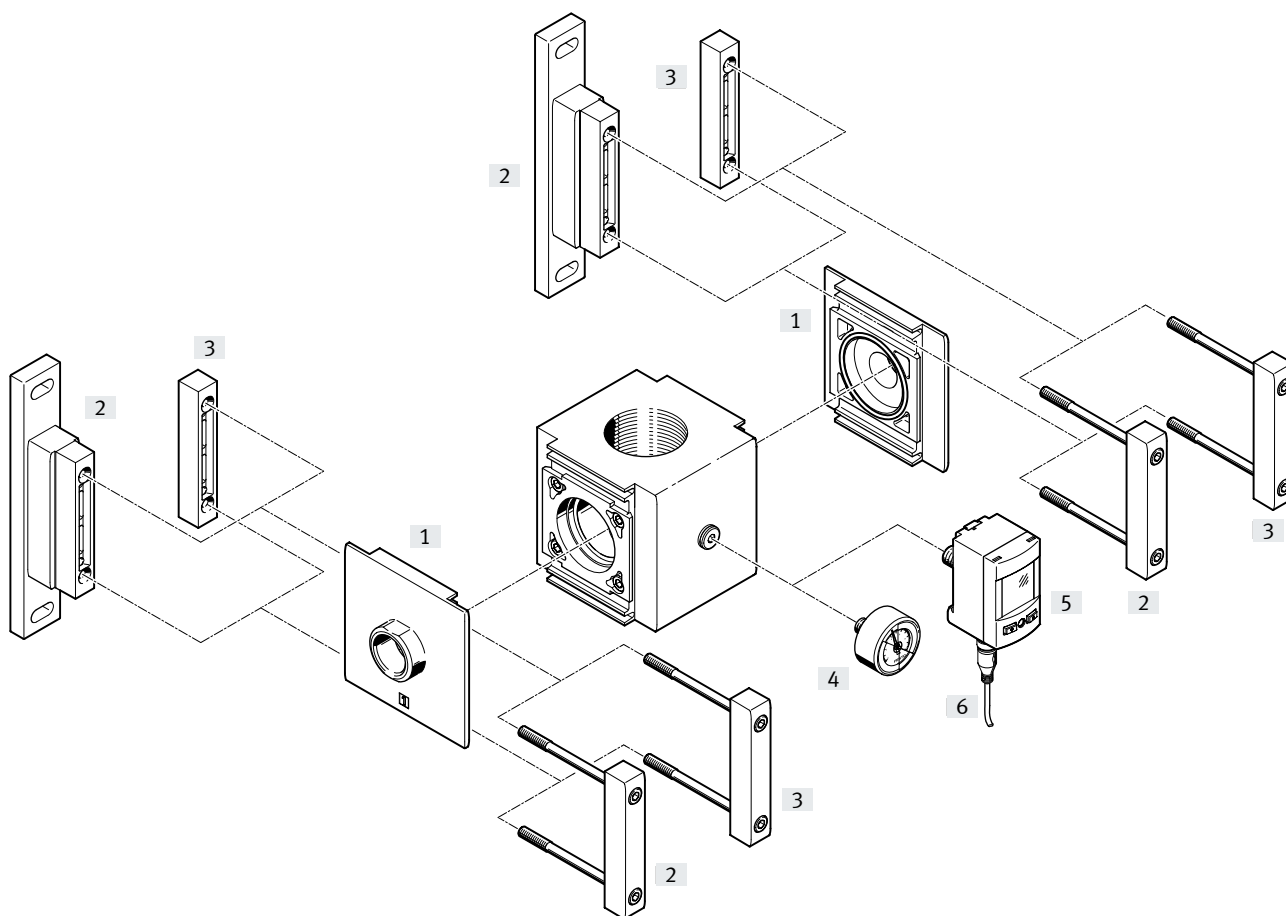
[4] – Nicht mit Manometer AG, RG.

[5] PSI, MPA, BAR Nicht mit Adapter VS, A8, A4, AD7, AD8, AD9, AD10.

[6] X, Y, M12 Max. zulässiger Betriebsdruck P1 = 12 bar.

[7] WP, WPM, WPB Nicht mit pneumatischem Anschluss G, NG.

Peripherieübersicht



Hinweis

Weiteres Zubehör:

- Modulverbinder für Kombination mit Baugröße MS9
→ Internet: armv

Befestigungselemente und Zubehör

		Bestellcode	→ Seite/Internet
Über Produktbaukasten bestellbar			
[1]	Anschlussplatte-SET ¹⁾	[AG...]	35
[2]	Befestigungswinkel	[WP]	
Als Zubehör bestellbar			
[1]	Anschlussplatte-SET	MS12-AG...	ms12-ag
[2]	Befestigungswinkel	MS12-WP	ms12-wp
[3]	Modulverbinder	MS12-MV	ms12-mv
[4]	Manometer	MA...-G1/4, MA...-R1/4	36
[5]	Drucksensor	SPAU...-T-R14M	36
[6]	Verbindungsleitung	NEBA-M8...-LE4, NEBA-M12...-LE4	37

1) Modulverbinder [3] ist im Lieferumfang enthalten.

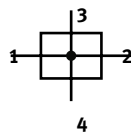
Typenschlüssel

001	Baureihe	
MS	MS-Baureihe	
002	Baugröße	
12	Rastermaß 124 mm	
003	Funktion	
FRM	Abzweigmodul	

004	Pneumatischer Anschluss	
AGF	Anschlussplatte G1	
AGG	Anschlussplatte G1 1/4	
AGH	Anschlussplatte G1 1/2	
AGI	Anschlussplatte G2	
G	Modul ohne Anschlussgewinde, ohne Anschlussplatte	
005	Befestigungsart	
	Ohne Befestigungswinkel	
WP	Befestigungswinkel Grundausführung	

Datenblatt

Funktion



- - Durchfluss
25000 ... 42000 l/min
- - Temperaturbereich
-10 ... +60 °C
- - Betriebsdruck
0 ... 20 bar
- - www.festo.com



- Luftverteiler mit 4 Anschlüssen
- Träger für Zusatzmodule
- Abgang nach oben und unten
- Als Zwischenabgang für unterschiedliche Luftqualitäten einsetzbar

Allgemeine Technische Daten

Pneumatischer Anschluss 1, 2	
Anschlussplatte [AG...]	G1, G1 1/4, G1 1/2 oder G2
Modul ohne Anschlussgewinde/-platte [G]	-
Pneumatischer Anschluss 3	G2
Pneumatischer Anschluss 4	G1
Konstruktiver Aufbau	Abzweigmodul
Befestigungsart	mit Zubehör Leitungseinbau
Einbaulage	beliebig

† Hinweis: Dieses Produkt entspricht ISO 1179-1 und ISO 228-1.

Normalnenndurchfluss $q_{nN}^{1)}$ [l/min]

in Hauptdurchflussrichtung 1 → 2	25000 ... 42000
----------------------------------	-----------------

- 1) Abhängig von gewählter Anschlussplatte. Muss als Zubehör separat bestellt werden → Internet: ms12-ag
Gemessen bei $p_1 = 6$ bar und $p_2 = 5$ bar, $\Delta p = 1$ bar.

Betriebs- und Umweltbedingungen

Betriebsdruck [bar]	0 ... 20
Betriebsmedium	Druckluft nach ISO 8573-1:2010 [-:-:-]
Umgebungstemperatur [°C]	-10 ... +60
Mediumtemperatur [°C]	-10 ... +60
Lagertemperatur [°C]	-10 ... +60
Korrosionsbeständigkeit KBK ¹⁾	2

- 1) Weitere Informationen www.festo.com/x/topic/kbk

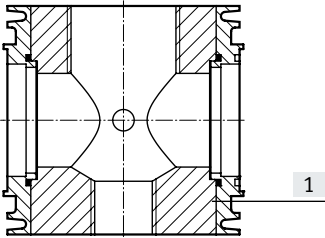
Datenblatt

Gewichte [g]

Abzweigmodul	3000
--------------	------

Werkstoffe

Funktionsschnitt



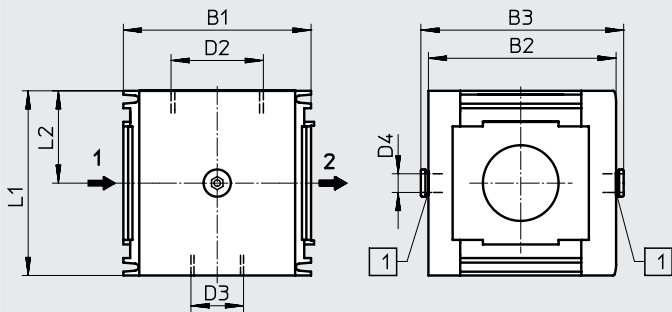
Abzweigmodul

[1] Gehäuse	Aluminium-Druckguss
- Dichtungen	NBR
- Anschlussplatte, Modulverbinder, Befestigungswinkel	Aluminium-Druckguss
LABS-Konformität	VDMA24364-B1/B2-L

Abmessungen – Grundtyp

Download CAD-Daten → www.festo.com

[G] Modul ohne Anschlussgewinde, ohne Anschlussplatte



[1] Innengewinde G1/4 im Gehäuse, standardmäßig mit Verschlusschraube verschlossen

→ Durchflussrichtung

Typ	B1	B2	B3	D2	D3	D4	L1	L2
MS12-FRM-G	124	124	134	G2	G1	G1/4	122	61

† Hinweis: Dieses Produkt entspricht ISO 1179-1 und ISO 228-1.

Bestellangaben


Baugröße	Anschluss 1, 2	Anschluss 3, 4	Durchflussrichtung	Teile-Nr.	Typ
MS12	ohne Anschluss-gewinde	G-Gewinde	von links nach rechts	541681	MS12-FRM-G

Bestellangaben – Produktbaukasten


Bestelltabelle					
Rastermaß	[mm]	124	Bedingungen	Code	Eintrag Code
Baukasten-Nr.	535035				
Baureihe	Standard			MS	MS
Baugröße	12			12	12
Funktion	Abzweigmodul			-FRM	-FRM
Pneumatischer Anschluss	Anschlussplatte G1			-AGF	
	Anschlussplatte G1 1/4			-AGG	
	Anschlussplatte G1 1/2			-AGH	
	Anschlussplatte G2			-AGI	
	Modul ohne Anschlussgewinde, ohne Anschlussplatte			-G	
Befestigungsart	Ohne Befestigungswinkel				
	Befestigungswinkel Grundauführung		[1]	-WP	


[1] WP Nur mit Anschlussplatte AGF, AGG, AGH oder AGI.


Zubehör


Bestellangaben – Manometer MA						
	Nenngröße	Pneumatischer Anschluss	Anzeigebereich		Teile-Nr.	Typ
			[bar]	[psi]		
	Manometer MA, EN 837-1 Datenblätter → Internet: ma					
	40	R1/4	0 ... 16	0 ... 232	187080	MA-40-16-R1/4-EN
		G1/4	0 ... 16	0 ... 232	183901	MA-40-16-G1/4-EN
	Manometer MA, EN 837-1, mit Rot/Grün-Bereich Datenblätter → Internet: ma					
40	R1/8	0 ... 16	–	525726	MA-40-16-R1/8-E-RG	
50	R1/4	0 ... 16	–	525729	MA-50-16-R1/4-E-RG	

Bestellangaben – Drucksensor SPAU						
	Pneumatischer Anschluss	Anzeigeart	Schaltausgang	Elektrischer Anschluss	Teile-Nr.	Typ

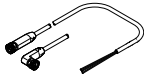
Für Direktmontage am Adapter mit Anschlussgewinde 1/8 oder 1/4, Druckmessbereich 0 ... 10 bar, Relativdruckmessung						
	Außengewinde R1/8	Leucht-LCD	2x PNP oder 2x NPN umschaltbar	M8x1, 4-polig	8001203	SPAU-P10R-T-R18M-L-PNLK-PNVBA-M8D
				M12x1, 4-polig	8001206	SPAU-P10R-T-R18M-L-PNLK-PNVBA-M12D
	Außengewinde R1/4			M8x1, 4-polig	8001209	SPAU-P10R-T-R14M-L-PNLK-PNVBA-M8D
				M12x1, 4-polig	8001208	SPAU-P10R-T-R14M-L-PNLK-PNVBA-M12D

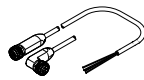
Bestellcode aus Produktbaukasten [AD11]/[AD12]: Für Montage am Flansch, Druckmessbereich 0 ... 10 bar, Relativdruckmessung						
	Flansch MS4	Leucht-LCD	2x PNP oder 2x NPN umschaltbar	M8x1, 4-polig	8035302	SPAU-P10R-MS4-F-L-PNLK-PNVBA-M8D
				M12x1, 4-polig	8035304	SPAU-P10R-MS4-F-L-PNLK-PNVBA-M12D
	Flansch MS6			M8x1, 4-polig	8035303	SPAU-P10R-MS6-F-L-PNLK-PNVBA-M8D
				M12x1, 4-polig	8074906	SPAU-P10R-MS6-F-L-PNLK-PNVBA-M12D


Bestellangaben – Elektrikadapter SASC					Datenblätter → Internet: span	
	Beschreibung		Elektrischer Anschluss	Teile-Nr.	Typ	
	für Drucksensor SPAN		M8x1, 4-polig	8000326	SASC-P4-A-M8-A	

Bestellangaben – Drucksensor SPAN						
	Pneumatischer Anschluss	Anzeigeart	Schaltausgang	Analogausgang	Teile-Nr.	Typ
	Außengewinde G1/8	Leucht-LCD	2x PNP oder 2x NPN umschaltbar	–	★ 8035544	SPAN-P10R-G18M-PN-PN-L1
				0 ... 10 V, 0 ... 5 V, 4 ...20 mA	8035533	SPAN-P10R-G18M-PNLK-PNVBA-L1
	Außengewinde R1/8			–	★ 8035547	SPAN-P10R-R18M-PN-PN-L1
				0 ... 10 V, 0 ... 5 V, 4 ...20 mA	8035536	SPAN-P10R-R18M-PNLK-PNVBA-L1

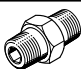
Zubehör


Bestellangaben – Verbindungsleitung NEBA-M8					Datenblätter → Internet: neba
	Elektrischer Anschluss	Anzahl Adern	Kabellänge [m]	Teile-Nr.	Typ
	M8x1, Dose gerade	3	2,5	★ 8078223	NEBA-M8G3-U-2.5-N-LE3
			5	★ 8078224	NEBA-M8G3-U-5-N-LE3
		4	2,5	★ 8078227	NEBA-M8G4-U-2.5-N-LE4
			5	8078228	NEBA-M8G4-U-5-N-LE4
	M8x1, Dose gewinkelt	3	2,5	★ 8078230	NEBA-M8W3-U-2.5-N-LE3
			5	★ 8078231	NEBA-M8W3-U-5-N-LE3
4		2,5	★ 8078233	NEBA-M8W4-U-2.5-N-LE4	
		5	8078234	NEBA-M8W4-U-5-N-LE4	

Bestellangaben – Verbindungsleitung NEBA-M12					Datenblätter → Internet: neba
	Elektrischer Anschluss	Anzahl Adern	Kabellänge [m]	Teile-Nr.	Typ
	M12x1, Dose gerade	3	2,5	★ 8078236	NEBA-M12G5-U-2.5-N-LE3
			5	★ 8078237	NEBA-M12G5-U-5-N-LE3
		4	2,5	★ 8078239	NEBA-M12G5-U-2.5-N-LE4
			5	★ 8078240	NEBA-M12G5-U-5-N-LE4
	M12x1, Dose gewinkelt	3	2,5	8078245	NEBA-M12W5-U-2.5-N-LE3
			5	8078246	NEBA-M12W5-U-5-N-LE3
4		2,5	8078248	NEBA-M12W5-U-2.5-N-LE4	
		5	8078249	NEBA-M12W5-U-5-N-LE4	

Bestellangaben – Winkeldose PEV					Datenblätter → Internet: pev-1/4	
	Beschreibung	Betriebsspannungsbereich	Elektrischer Anschluss	Schaltzustandsanzeige	Teile-Nr.	Typ
	für PEV-1/4-...-OD	15 30 V DC	4-polig	LED gelb	164274	PEV-1/4-WD-LED-24
		≤ 230 V AC ≤ 180 V DC	4-polig	LED gelb	164275	PEV-1/4-WD-LED-230

Bestellangaben – Steckdose MSSD					Datenblätter → Internet: mssd-c-4p	
	Beschreibung	Betriebsspannungsbereich	Elektrischer Anschluss	Befestigungsart Kabelanschluss	Teile-Nr.	Typ
	für PEV-1/4-...-OD	≤ 250 V AC/DC	3-polig	Klemmschrauben	171157	MSSD-C-4P

Bestellangaben – Doppelnippel ESK				Datenblätter → Internet: esk	
	Beschreibung	Pneumatischer Anschluss		Teile-Nr.	Typ
	für den nachträglichen Einbau von Druckschalter PEV an Abzweigmodul MS-FRM	R1/4	R1/4	151521	ESK-1/4-1/4
			R1/2	534153	ESK-1/4-1/2

Bestellangaben – Verschlusschraube NPQR-BK				Datenblätter → Internet: npqr	
	Beschreibung	Pneumatischer Anschluss		Teile-Nr.	Typ
	für Abzweigmodul MS4-FRM-1/4-...-F1A	G1/4		8085674	NPQR-BK-G14
	für Abzweigmodul MS6-FRM-1/2-...-F1A	G1/2		8085676	NPQR-BK-G12