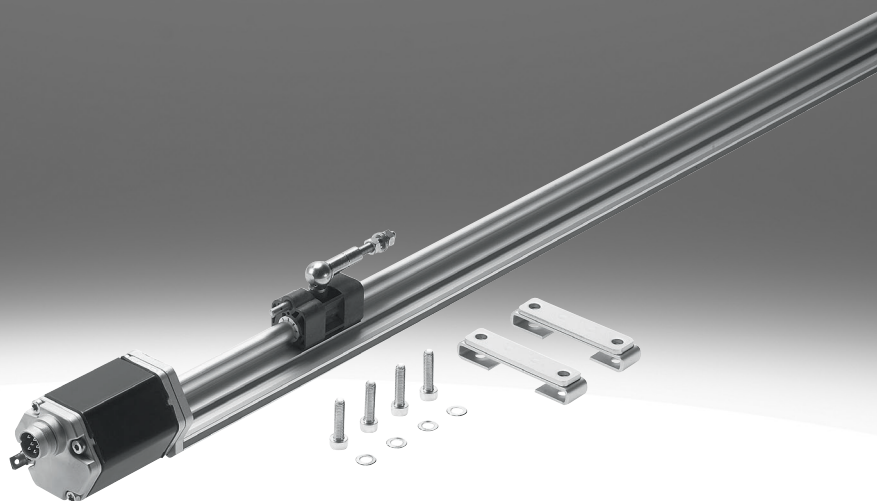


Wegmesssystem MME-MTS-TLF

FESTO



Typenschlüssel

001	Baureihe
MME	Wegmesssystem

002	Messprinzip
MTS	Magnetostraktiv

003	Hub [mm]
225	225
300	300
360	360
450	450
500	500
600	600
750	750
1000	1000
1250	1250
1500	1500
1750	1750
2000	2000

004	Ausführung
AIF	Integrierte AIF-Schnittstelle
TLF	Profil

Datenblatt

Allgemeine Technische Daten

Hub	225 mm	300 mm	360 mm	450 mm	500 mm	600 mm
Konstruktiver Aufbau	geschlossenes Profil, mit Gleitschlitzen					
Auflösung Weg	0,01 mm					
Max. Verfahrgeschwindigkeit	10 m/s					
Max. Verfahrbeschleunigung	200 m/s ²					
Einbaulage	beliebig					
Winkelversatz Mitnehmer	± 1°					
Elektrischer Anschluss	6-polig, Stecker, nach DIN 45322, runde Bauform					
Produktgewicht	620 g	710 g	780 g	890 g	950 g	1.070 g

Allgemeine Technische Daten

Hub	750 mm	1.000 mm	1.250 mm	1.500 mm	1.750 mm	2.000 mm
Konstruktiver Aufbau	geschlossenes Profil, mit Gleitschlitzen					
Auflösung Weg	0,01 mm					
Max. Verfahrgeschwindigkeit	10 m/s					
Max. Verfahrbeschleunigung	200 m/s ²					
Einbaulage	beliebig					
Winkelversatz Mitnehmer	± 1°					
Elektrischer Anschluss	6-polig, Stecker, nach DIN 45322, runde Bauform					
Produktgewicht	1.250 g	1.550 g	1.850 g	2.150 g	2.450 g	2.750 g

Elektrische Daten

Nennbetriebsspannung DC	24 V
Zulässige Spannungsschwankungen	-15% / +20%
Max. Stromaufnahme	90 mA
unabhängige Linearität	0,02%, mindestens ± 50µm
Temperaturkoeffizient	15 ppm/K
Messprinzip Wegmesssystem	digital

Betriebs- und Umweltbedingungen

Umgebungstemperatur ¹⁾	-40 ... 75°C
Messprinzip Wegmesssystem	digital
Schutzart	IP65, nach IEC 60529
Schwingfestigkeit nach DIN/IEC 68 Teil 2-6	geprüft nach Schärfegrad 1
Dauerschockfestigkeit nach DIN/IEC 68 Teil 2-82	geprüft nach Schärfegrad 1

1) Bitte Temperaturbereich der Einzelkomponenten für eine Komplett-Systemlösung beachten.

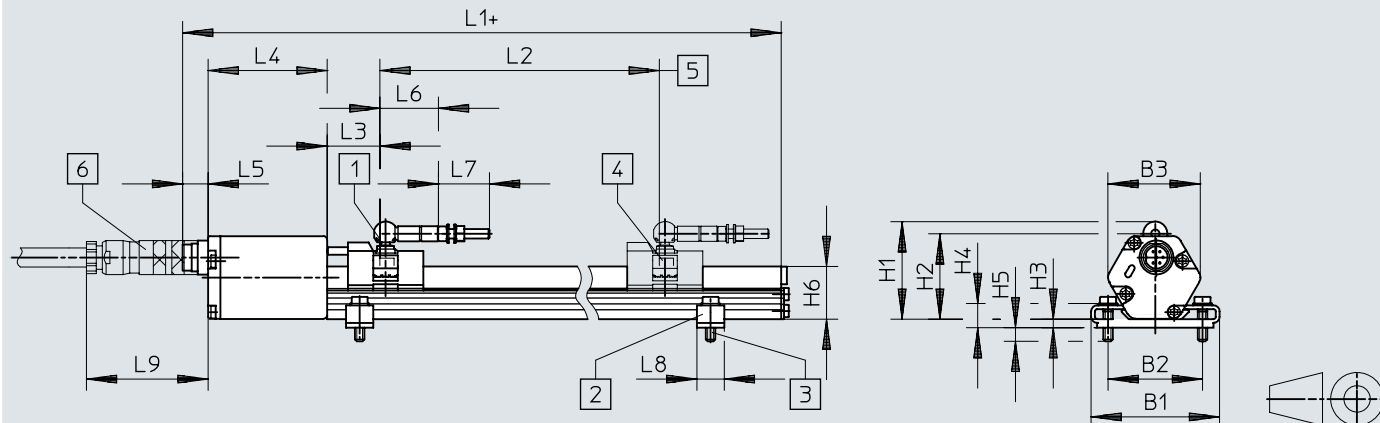
Werkstoffe

Werkstoff Gehäuse	Aluminium-Knetlegierung, eloxiert
Werkstoff Deckel	Aluminium-Druckguss, lackiert
Werkstoff Gleitschlittengehäuse	PBT-verstärkt, Permanentmagnet
Werkstoff Gleitschlittenan-kopplung	Stahl
Werkstoff Montageklammern	PEI

Abmessungen

Abmessungen – Wegmesssysteme MME-MTS, digital

Download CAD-Daten → www.festo.com




- [1] Positions-Schlitten
- [2] Verschiebbare Montageklammern werden mitgeliefert
- [3] Zylinderschraube M5x20
- [4] Magnet
- [5] Messlänge – Nutzweg
- [6] Stecker ist Bestandteil des Achsinterface SPC-AIF-MTS und Soft Stop SPC11-MTS-AIF

	B1	B2	B3	H1	H2	H3	H4	H5	H6	L1	L2 ¹⁾
MME-MTS-225-TLF-AIF										395	225
MME-MTS-300-TLF-AIF										470	300
MME-MTS-360-TLF-AIF										530	360
MME-MTS-450-TLF-AIF										620	450
MME-MTS-500-TLF-AIF										670	500
MME-MTS-600-TLF-AIF	68	50	49	51,6	45,2	4,5	12,8	7,2	27,9	770	600
MME-MTS-750-TLF-AIF										920	750
MME-MTS-1000-TLF-AIF										1170	1000
MME-MTS-1250-TLF-AIF										1420	1250
MME-MTS-1500-TLF-AIF										1670	1500
MME-MTS-1750-TLF-AIF										1920	1750
MME-MTS-2000-TLF-AIF										2170	2000

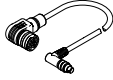
	L3	L4	L5	L6	L7	L8	L9
MME-MTS-225-TLF-AIF							
MME-MTS-300-TLF-AIF							
MME-MTS-360-TLF-AIF							
MME-MTS-450-TLF-AIF							
MME-MTS-500-TLF-AIF							
MME-MTS-600-TLF-AIF	28	63	13,5	31	27	14,5	65
MME-MTS-750-TLF-AIF							
MME-MTS-1000-TLF-AIF							
MME-MTS-1250-TLF-AIF							
MME-MTS-1500-TLF-AIF							
MME-MTS-1750-TLF-AIF							
MME-MTS-2000-TLF-AIF							

1) Nutzweg

Bestellangaben

Bestellangaben			
	Hub	Teile-Nr.	Typ
	225 mm	178310	MME-MTS-225-TLF-AIF
	300 mm	178309	MME-MTS-300-TLF-AIF
	360 mm	178308	MME-MTS-360-TLF-AIF
	450 mm	178307	MME-MTS-450-TLF-AIF
	500 mm	178306	MME-MTS-500-TLF-AIF
	600 mm	178305	MME-MTS-600-TLF-AIF
	750 mm	178304	MME-MTS-750-TLF-AIF
	1.000 mm	178303	MME-MTS-1000-TLF-AIF
	1.250 mm	178302	MME-MTS-1250-TLF-AIF
	1.500 mm	178301	MME-MTS-1500-TLF-AIF
	1.750 mm	178300	MME-MTS-1750-TLF-AIF
	2.000 mm	178299	MME-MTS-2000-TLF-AIF

Zubehör

Verbindungsleitung NEBP				
	Werkstoff Gehäuse	Kabellänge	Teile-Nr.	Typ
	TPE-U(PUR)	2 m	575898	NEBP-M16W6-K-2-M9W5