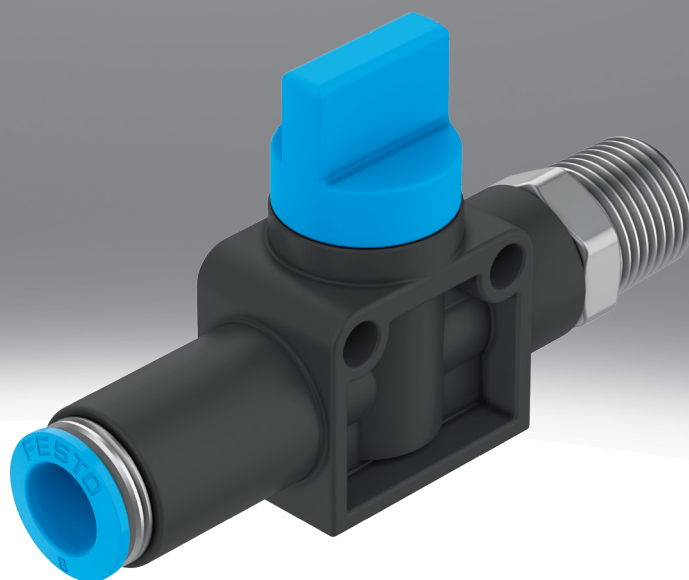


Absperrventil HE

FESTO



Merkmale

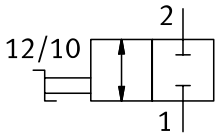
Auf einen Blick

Manuell betätigtes Ventil in robuster Kunststoffausführung.

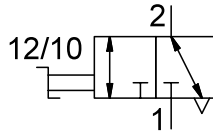
- Sperrventil, manuell betätigt
- Anschluss: Gewinde beidseitig, Steckanschluss beidseitig, Gewinde/Steckanschluss
- Verschiedene Befestigungsvarianten

Ventilfunktion

[2] 2/2-Wegeventil



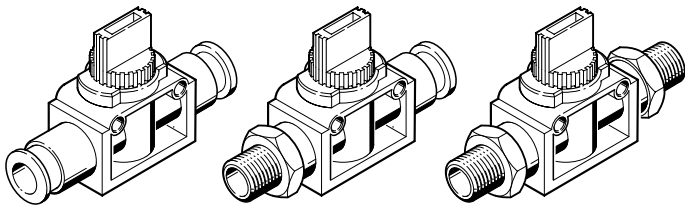
[3] 3/2-Wegeventil



Pneumatischer Anschluss 1

Pneumatischer Anschluss über Außengewinde oder Steckanschluss.

Pneumatischer Anschluss 2



Mögliche Anschlussvarianten:

- Steckanschluss beidseitig
- Kombination Außengewinde/Steckanschluss
- Außengewinde beidseitig

Typenschlüssel

001	Baureihe
HE	Einschalt-Entlüftungsventil
002	Ventilfunktion
2	2/2-Wegeventil
3	3/2-Wegeventil
003	Pneumatischer Anschluss 1
1/8	Außengewinde R1/8
1/4	Außengewinde R1/4
3/8	Außengewinde R3/8
1/2	Außengewinde R1/2
QS-6	Steckanschluss 6 mm
QS-8	Steckanschluss 8 mm
QS-10	Steckanschluss 10 mm
QS-12	Steckanschluss 12 mm

004	Pneumatischer Anschluss 2
	Gleiche Steckanschlussgröße wie Pneumatischer Anschluss 1
1/8	Außengewinde R1/8
1/4	Außengewinde R1/4
3/8	Außengewinde R3/8
QS-6	Steckanschluss 6 mm
QS-8	Steckanschluss 8 mm
QS-10	Steckanschluss 10 mm
QS-12	Steckanschluss 12 mm

Datenblatt

Technische Daten – HE-2								
Pneumatischer Anschluss 1	R1/8	R1/4	R3/8	R1/2	QS-6	QS-8	QS-10	QS-12
Pneumatischer Anschluss 2	QS-6	QS-8	QS-10	QS-12	QS-6	QS-8	QS-10	QS-12
Konstruktiver Aufbau	Kolben-Schieber							
Befestigungsart	wahlweise: Direktbefestigung über Durchgangsbohrung Direktbefestigung über Gewinde				wahlweise: Direktbefestigung über Durchgangsbohrung Leitungseinbau			
Einbaulage	beliebig							
Ventilfunktion	2/2 bistabil							
Betätigungsart	manuell							
Steuerart	direkt							
Strömungsrichtung	reversibel							
Dichtprinzip	weich							
Betriebsdruck	-0,095 ... 1 MPa							
Betriebsdruck	-0,95 ... 10 bar							
Betriebsmedium	Druckluft nach ISO 8573-1:2010 [7::-:]							
Hinweis zum Betriebs-/ Steuermedium	Geölt Betrieb möglich (im weiteren Betrieb erforderlich)							
Umgebungstemperatur	0 ... 60°C							
Mediumstemperatur	0 ... 60°C							
Korrosionsbeständigkeitsklasse KBK ¹⁾	2 - mäßige Korrosionsbeanspruchung							
Werkstoff Gehäuse	PBT-verstärkt							
Werkstoff Einschraubzapfen	Messing vernickelt				-			
Werkstoff Dichtungen	NBR							
Werkstoff-Hinweis	RoHS konform							
LABS-Konformität	VDMA24364-B1/B2-L							

1) Weitere Informationen www.festo.com/x/topic/kbk

Datenblatt

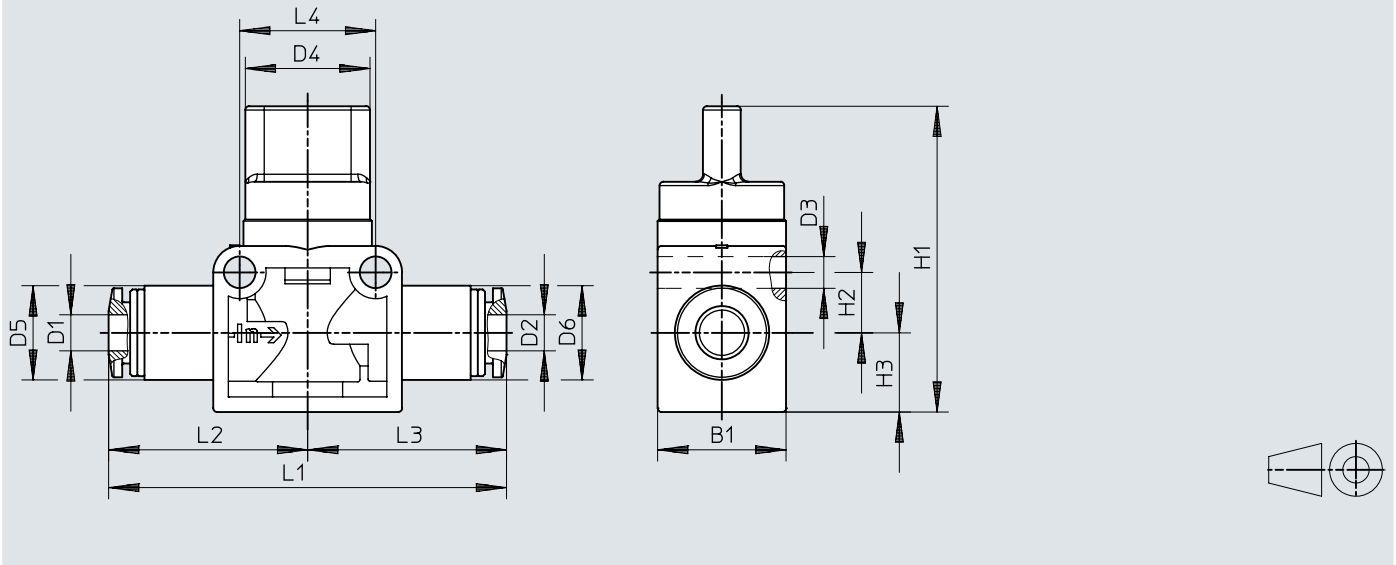
Technische Daten – HE-3								
Pneumatischer Anschluss 1	R1/8	R1/4	R3/8	R1/2	QS-6	QS-8	QS-10	QS-12
Pneumatischer Anschluss 2	R1/8 QS-6	R1/4 QS-8	R3/8 QS-10	QS-12	QS-6	QS-8	QS-10	QS-12
Konstruktiver Aufbau	Kolben-Schieber							
Befestigungsart	wahlweise: Direktbefestigung über Durchgangsbohrung Direktbefestigung über Gewinde				wahlweise: Direktbefestigung über Durchgangsbohrung Leitungseinbau			
Einbaulage	beliebig							
Ventilfunktion	3/2 bistabil							
Betätigungsart	manuell							
Abluftfunktion	nicht drosselbar							
Steuerart	direkt							
Strömungsrichtung	nicht reversibel							
Dichtprinzip	weich							
Betriebsdruck	-0,095 ... 1 MPa							
Betriebsdruck	-0,95 ... 10 bar							
Betriebsmedium	Druckluft nach ISO 8573-1:2010 [7:-:-]							
Hinweis zum Betriebs-/ Steuermedium	Geölter Betrieb möglich (im weiteren Betrieb erforderlich)							
Umgebungstemperatur	0 ... 60°C							
Mediumtemperatur	0 ... 60°C							
Korrosionsbeständigkeits- klasse KBK ¹⁾	2 - mäßige Korrosionsbeanspruchung							
Werkstoff Gehäuse	PBT-verstärkt							
Werkstoff Einschraubzap- fen	Messing vernickelt				-			
Werkstoff Dichtungen	NBR							
Werkstoff-Hinweis	RoHS konform							
LABS-Konformität	VDMA24364-B1/B2-L							

1) Weitere Informationen www.festo.com/x/topic/kbk

Abmessungen

Abmessungen – Steckanschluss beidseitig

Download CAD-Daten → www.festo.com

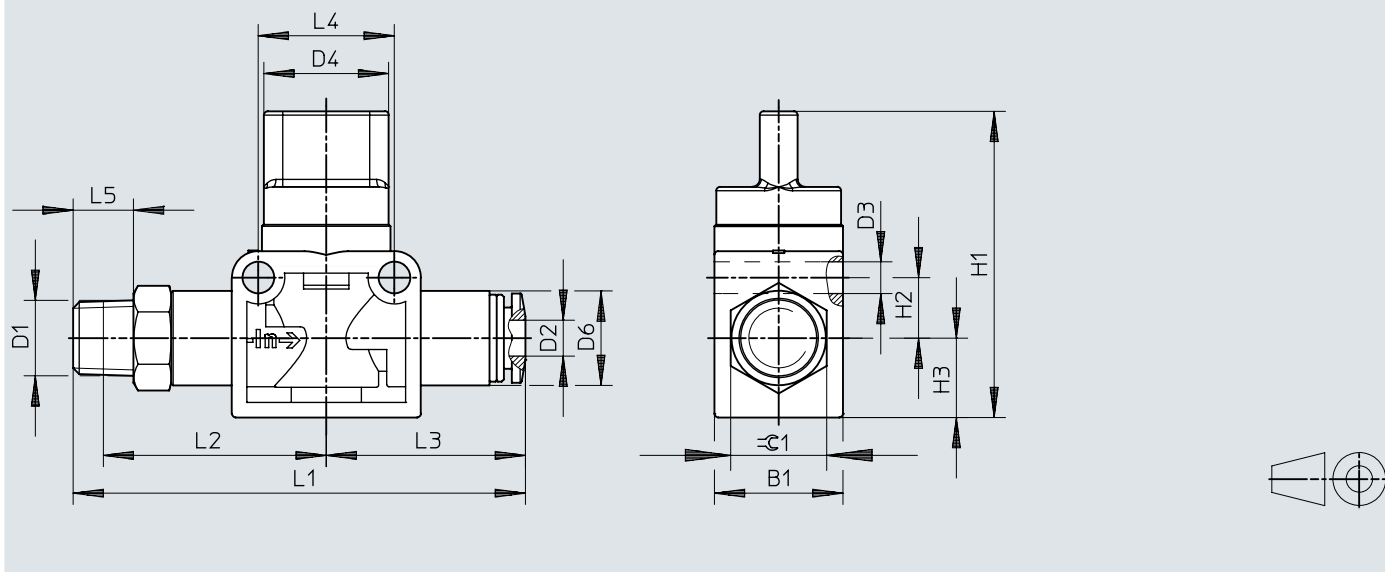


	B1	D1 ∅	D2 ∅	D3 ∅	D4 ∅	D5 ∅	D6 ∅	H1	H2	H3	L1	L2	L3	L4
HE...-QS-6	17	6	6	4,2	16,5	12,5	12,5	40,5	8	10,5	52,7	26,4	26,4	18
HE...-QS-8	17	8	8	4,2	16,5	15	15	40,5	8	10,5	55,4	27,7	27,7	18
HE...-QS-10	21,7	10	10	4,2	19,5	17,5	17,5	41	11	10,5	64,4	32,2	32,2	24
HE...-QS-12	21,7	12	12	4,2	19,5	21	21	41	11	10,5	69,8	34,9	34,9	24

Abmessungen

Abmessungen – Außengewinde/Steckanschluss

Download CAD-Daten → www.festo.com

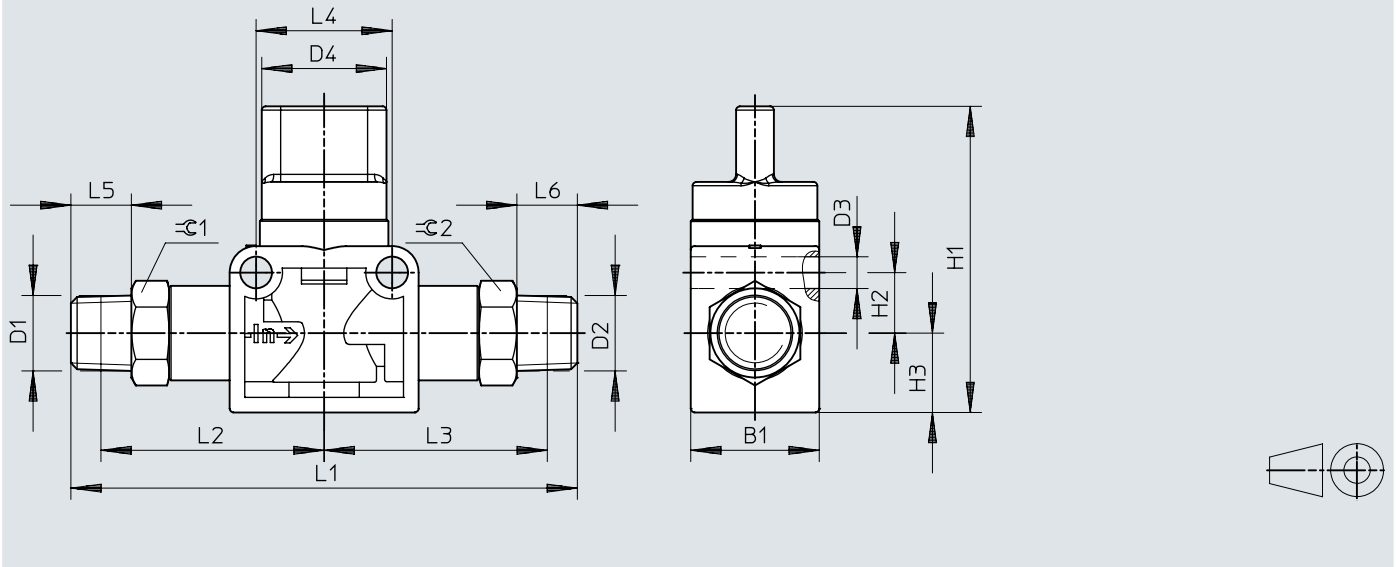


	B1	D1	D2 ∅	D3 ∅	D4 ∅	D6 ∅	H1	H2	H3	L1	L2	L3	L4	L5	⌀ 1
HE...-1/8-QS-6	17	R1/8	6	4,2	16,5	12,5	40,5	8	10,5	59,9	29,5	26,4	18	8	12
HE...-1/4-QS-8	17	R1/4	8	4,2	16,5	15	40,5	8	10,5	64,2	30,5	27,7	18	11	14
HE...-3/8-QS-10	21,7	R3/8	10	4,2	19,5	17,5	41	11	10,5	75,7	37	32,2	24	12	17
HE...-1/2-QS-12	21,7	R1/2	12	4,2	19,5	21	41	11	10,5	81,4	38,5	34,9	24	15	21

Abmessungen

Abmessungen – Außengewinde beidseitig


Download CAD-Daten → www.festo.com




	B1	D1	D2	D3 ∅	D4 ∅	H1	H2	H3	L1	L2	L3	L4	L5	L6	≈G 1	≈G 2
HE-3-1/8-1/8	17	R1/8	R1/8	4,2	16,5	40,5	8	10,5	67	29,5	29,5	18	8	8	12	12
HE-3-1/4-1/4	21,7	R1/4	R1/4	4,2	19,5	41	11	10,5	85	36,5	36,5	24	11	11	14	14
HE-3-3/8-3/8	21,7	R3/8	R3/8	4,2	19,5	41	11	10,5	87	37,2	37,2	24	12	12	17	17

Bestellangaben

Bestellangaben – 2/2-Wegeventil

	Pneumatischer Anschluss 1	Pneumatischer Anschluss 2	Normalnenn-durchfluss	Produktge-wicht	Teile-Nr.	Typ
	R1/8	QS-6	279,9 l/min	29 g	153471	HE-2-1/8-QS-6
	R1/4	QS-8	423,9 l/min	36 g	153472	HE-2-1/4-QS-8
	R3/8	QS-10	760,5 l/min	60 g	153473	HE-2-3/8-QS-10
	R1/2	QS-12	834,3 l/min	86 g	153474	HE-2-1/2-QS-12
	QS-6	QS-6	256,5 l/min	23 g	153467	HE-2-QS-6
	QS-8	QS-8	415,8 l/min	26 g	153468	HE-2-QS-8
	QS-10	QS-10	752,4 l/min	41 g	153469	HE-2-QS-10
	QS-12	QS-12	788,4 l/min	47 g	153470	HE-2-QS-12

Bestellangaben – 3/2-Wegeventil

	Pneumatischer Anschluss 1	Pneumatischer Anschluss 2	Normalnenn-durchfluss	Produktge-wicht	Teile-Nr.	Typ
	R1/8	R1/8	369,9 l/min	35 g	153296	HE-3-1/8-1/8
		QS-6	279,9 l/min	29 g	153479	HE-3-1/8-QS-6
	R1/4	R1/4	625,5 l/min	58 g	153297	HE-3-1/4-1/4
		QS-8	423,9 l/min	36 g	153480	HE-3-1/4-QS-8
	R3/8	R3/8	797,4 l/min	79 g	153298	HE-3-3/8-3/8
		QS-10	760,5 l/min	60 g	153481	HE-3-3/8-QS-10
	R1/2	QS-12	834,3 l/min	86 g	153482	HE-3-1/2-QS-12
	QS-6	QS-6	256,5 l/min	23 g	153475	HE-3-QS-6
	QS-8	QS-8	415,8 l/min	26 g	153476	HE-3-QS-8
	QS-10	QS-10	752,4 l/min	41 g	153477	HE-3-QS-10
QS-12	QS-12	788,4 l/min	47 g	153478	HE-3-QS-12	