

Wartungseinheit FRC, FRCS

FESTO



Merkmale

Auf einen Blick

Filter-, Regler- und Ölerfunktion in einer Geräteeinheit.

- Hoher Durchfluss und Wirkungsgrad der Schmutzabscheidung
- Gute Regelcharakteristik mit kleiner Druck-Hysterese
- Sicherung der Einstellwerte durch Arretierung am Drehknopf
- Abschließbarer Drehknopf (optional)
- Zwei Manometeranschlüsse für variablen Einbau

Für Festo Geräte werden folgende Öle empfohlen (Viskositätsbereich nach ISO 3448, ISO-Klasse VG 32, 32 mm²/s (= cSt) bei 40°C):

- Festo Spezialöl OFSW-32 (siehe Zubehör)
- ARAL Vitam GF 32
- BP Energol HLP 32
- Esso Nuto H 32
- Mobil DTE 24
- Shell Tellus Oil DO 32

Diagramme



Die in diesem Dokument abgebildeten Diagramme stehen auch Online zur Verfügung. Dort besteht die Möglichkeit, präzise Werte anzuzeigen.

Ausführung

[D] Baureihe D, Metall

Robust in Vollmetallausführung für die speziellen Anforderungen in der Prozessautomation.

Druckregelbereich [bar]

Zwei Druckregelbereiche: 0,5 ... 7 bar und 0,5 ... 12 bar

Filterfeinheit [µm]

Filterfeinheit von 5 µm bzw. 40 µm wählbar.

Manometer

Das Filterregelventil kann mit oder ohne Manometer bestellt werden. Die Schnittstelle hat ein Gewinde von 1/4 NPT oder 1/8 NPT.

Kondensatablass

Folgende Funktionen sind wählbar:

- manuell
- vollautomatisch, Ruhestellung geschlossen

Typenschlüssel

001	Baureihe	
FRC	Wartungseinheit	
002	Pneumatischer Anschluss [„]	
1/8	Innengewinde NPT 1/8	
1/4	Innengewinde NPT 1/4	
3/8	Innengewinde NPT 3/8	
3/4	Innengewinde NPT 3/4	
1/2	Innengewinde NPT 1/2	
1	Innengewinde NPT 1	
003	Ausführung	
D	Baureihe D, Metall	
004	Druckregelbereich [bar]	
	0,5 ... 12 bar (0,05 ... 1,2 MPa)	
7	0,5 ... 7 bar (0,05 ... 0,7 MPa)	

005	Filterfeinheit [µm]	
	40 µm	
5M	5 µm	
006	Manometer	
	Mit Manometer	
O	Ohne Manometer	
007	Baugröße	
MINI	Rastermaß 40 mm (ohne Anschlussplatten)	
MIDI	Rastermaß 55 mm (ohne Anschlussplatten)	
MAXI	Rastermaß 66 mm (ohne Anschlussplatten)	
008	Kondensatablass	
A	Vollautomatisch	
	Manuell drehend	
009	Gewindeart	
NPT	NPT-Gewinde	

Datenblatt

Technische Daten – Mini		
Baugröße	Mini	
Filterfeinheit	5 µm	40 µm
Pneumatischer Anschluss 1	1/8 NPT, 1/4 NPT, 3/8 NPT	
Pneumatischer Anschluss 2	1/8 NPT, 1/4 NPT, 3/8 NPT	
Befestigungsart	wahlweise: Leitungseinbau mit Haltewinkel	wahlweise: Leitungseinbau mit Haltewinkel mit Zubehör
Einbaulage	senkrecht	
Luftreinheitsklasse am Ausgang	Druckluft nach ISO 8573-1:2010 [6:8-] Inerte Gase	Druckluft nach ISO 8573-1:2010 [7:8-] Inerte Gase
Schalenschutz	–	
Kondensatablass	vollautomatisch manuell tastend	
Betätigungssicherung	–	
Druckregelbereich	0,5 ... 12 bar	
Max. Druckhysterese	0,2 bar	
Druckanzeige	–	
Max. Kondensatmenge	–	
Betriebsdruck ¹⁾	1 ... 16 bar	
Betriebsmedium ²⁾	Druckluft nach ISO 8573-1:2010 [-:9-:] Druckluft nach ISO 8573-1:2010 [7:9-:] Inerte Gase	
Umgebungstemperatur	-10 ... 60°C	
Mediumtemperatur	-10 ... 60°C	

1) bei vollautomatischem Kondensatablass: 2 ... 12 bar

2) bei vollautomatischem Kondensatablass: Druckluft nach ISO 8573-1:2010 [7:9-:]

Technische Daten – Midi		
Baugröße	Midi	
Filterfeinheit	5 µm	40 µm
Pneumatischer Anschluss 2	3/8 NPT, 1/2 NPT	3/8 NPT, 1/2 NPT, 3/4 NPT
Befestigungsart	wahlweise: Leitungseinbau mit Haltewinkel	wahlweise: Leitungseinbau mit Haltewinkel mit Zubehör
Einbaulage	senkrecht	
Luftreinheitsklasse am Ausgang	Druckluft nach ISO 8573-1:2010 [6:8-] Inerte Gase	Druckluft nach ISO 8573-1:2010 [7:8-] Inerte Gase
Schalenschutz	–	
Kondensatablass	vollautomatisch manuell tastend	
Betätigungssicherung	–	
Druckregelbereich	0,5 ... 12 bar	
Max. Druckhysterese	0,2 bar	
Druckanzeige	–	
Max. Kondensatmenge	–	
Betriebsdruck ¹⁾	1 ... 16 bar	
Betriebsmedium ²⁾	Druckluft nach ISO 8573-1:2010 [-:9-:] Druckluft nach ISO 8573-1:2010 [7:9-:] Inerte Gase	
Umgebungstemperatur	-10 ... 60°C	
Mediumtemperatur	-10 ... 60°C	

1) bei vollautomatischem Kondensatablass: 2 ... 12 bar

2) bei vollautomatischem Kondensatablass: Druckluft nach ISO 8573-1:2010 [7:9-:]

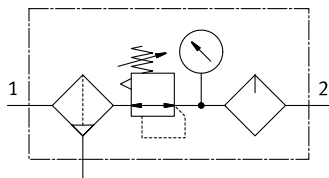
Datenblatt

Technische Daten – Maxi		
Baugröße	Maxi	
Filterfeinheit	5 µm	40 µm
Pneumatischer Anschluss 1	3/4 NPT, 1 NPT	
Pneumatischer Anschluss 2	3/4 NPT, 1 NPT	
Befestigungsart	wahlweise: Leitungseinbau mit Haltewinkel	
Einbaulage	senkrecht	
Luftreinheitsklasse am Ausgang	Druckluft nach ISO 8573-1:2010 [6:8:-] Inerte Gase	Druckluft nach ISO 8573-1:2010 [7:8:-] Inerte Gase
Schalenschutz	–	
Kondensatablass	vollautomatisch manuell drehend	
Betätigungssicherung	–	
Druckregelbereich	0,5 ... 12 bar	
Max. Druckhysterese	0,4 bar	
Druckanzeige	–	
Max. Kondensatmenge	–	
Betriebsdruck ¹⁾	1 ... 16 bar	
Betriebsmedium ²⁾	Druckluft nach ISO 8573-1:2010 [-:9:-] Druckluft nach ISO 8573-1:2010 [7:9:-] Inerte Gase	Druckluft nach ISO 8573-1:2010 [-:9:-] Druckluft nach ISO 8573-1:2010 [7:9:-] Inerte Gase Druckluft nach ISO 8573-1:2010 [-:~:-]
Umgebungstemperatur	-10 ... 60°C	
Mediumtemperatur	-10 ... 60°C	

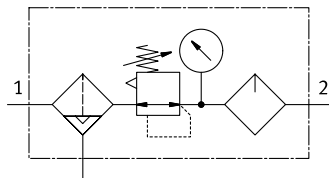
1) bei vollautomatischem Kondensatablass: 2 ... 12 bar

2) bei vollautomatischem Kondensatablass: Druckluft nach ISO 8573-1:2010 [7:9:-]

Funktion (Kondensatablass manuell drehend, mit Manometer)

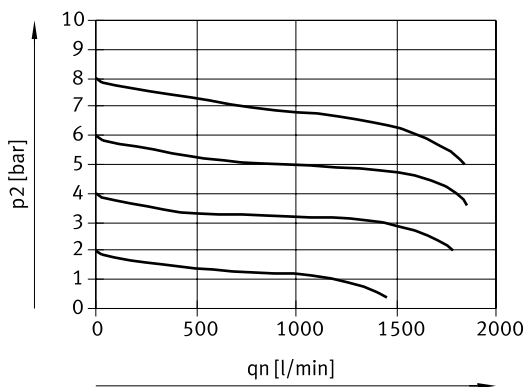


Funktion (Kondensatablass vollautomatisch, mit Manometer)

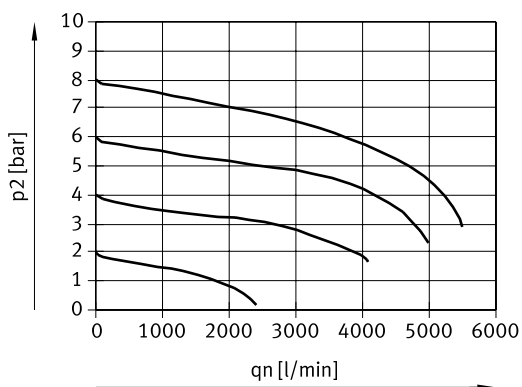


Datenblatt

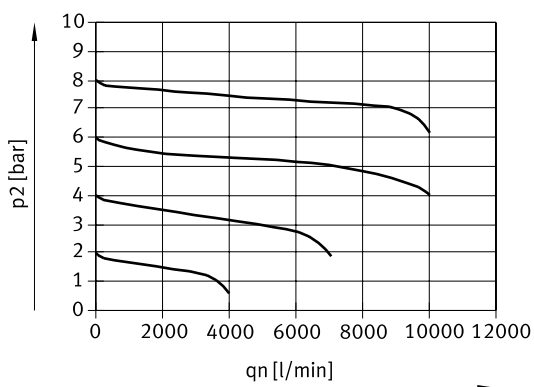
Normaldurchfluss q_n in Abhängigkeit vom Ausgangsdruck p_2 (FRC-1/4-D-MINI)



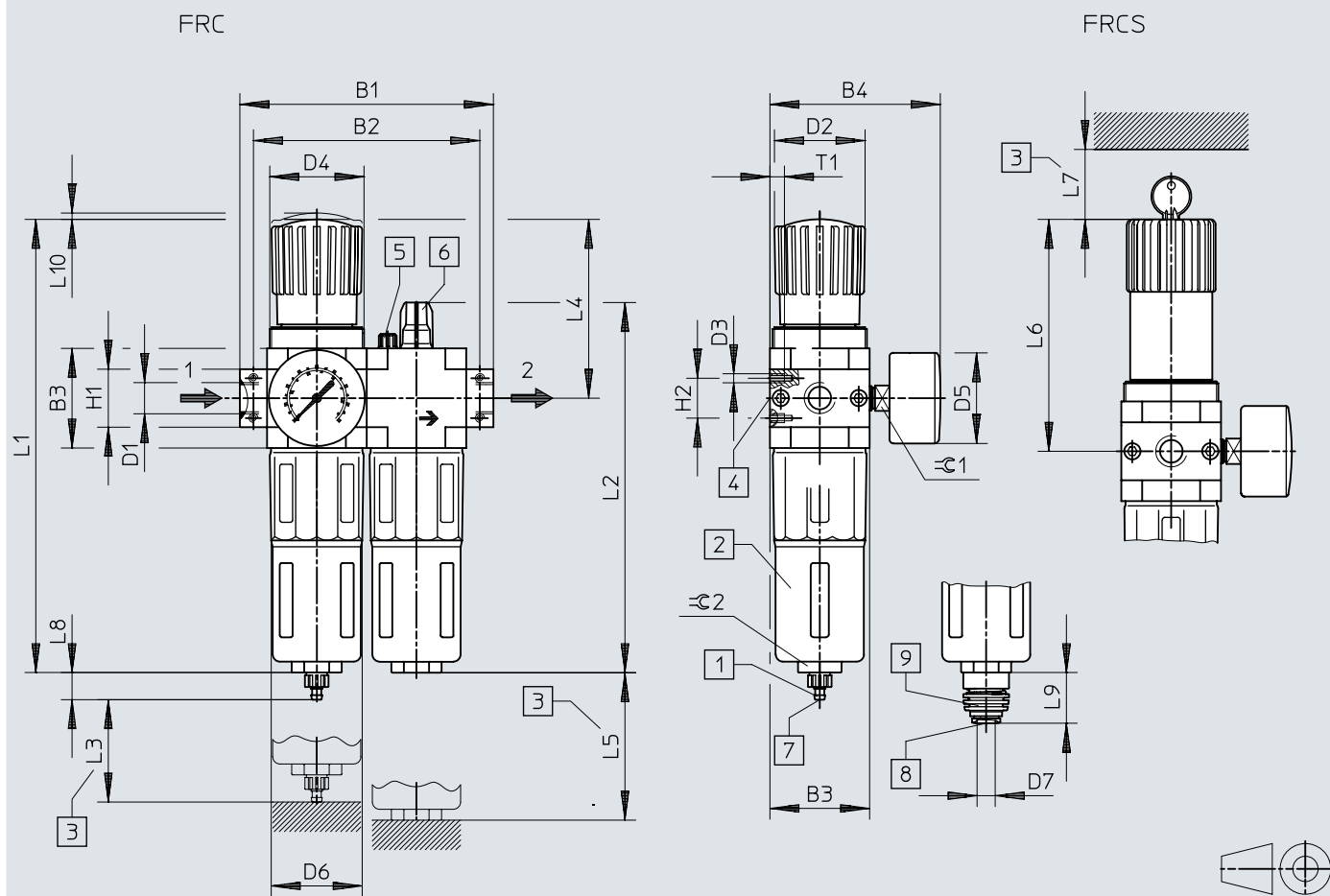
Normaldurchfluss q_n in Abhängigkeit vom Ausgangsdruck p_2 (FRC-1/2-D-MIDI)



Normaldurchfluss q_n in Abhängigkeit vom Ausgangsdruck p_2 (FRC-1-D-MAXI)



Abmessungen

Download CAD-Daten www.festo.com

- [1] Stecknippel für Kunststoffschlauch PUN(-H)-8x1,25
- [2] Metallschutzkorb
- [3] Einbaumaß
- [4] Zweiter Manometeranschluss
- [5] Entlüftungsschraube für Ölbehälter
- [6] Öl-Regulierschraube
- [7] manuell drehender Kondensatablass
- [8] vollautomatischer Kondensatablass

Abmessungen

	B1	B2	B3	B4	D1	D2 ∅	D3	D4	D5 ∅	D6 ∅
FRC-1/8-D-MINI	104	92	40	76	G1/8	31	M4	M36x1,5	39	38
FRC/FRCS-1/4-D-MINI					G1/4					
FRC-3/8-D-MINI	110				G3/8					
FRC/FRCS-1/4-D-MIDI	140	125	55	95	G1/4	50	M5	M52x1,5	39	52
FRC-3/8-D-MIDI					G3/8					
FRC/FRCS-1/2-D-MIDI					G1/2					
FRC-3/4-D-MIDI					G3/4					
FRC/FRCS-1/2-D-MAXI	162	146	66	106	G1/2	31	M5	M36x1,5	39	65
FRC-3/4-D-MAXI					G3/4					
FRC-1-D-MAXI	182	157			G1					

	H1	H2	L1	L2	L3	L4	L5	L6	L7	L8	L9	L10	T1	≈C 1	≈C 2
FRC-1/8-D-MINI	20	11	193	169	60	69	100	98	60	15	19	3	7	14	22
FRC/FRCS-1/4-D-MINI															
FRC-3/8-D-MINI															
FRC/FRCS-1/4-D-MIDI	32	22	250	204	80	99	120	130	60	15	19	3	8	14	24
FRC-3/8-D-MIDI															
FRC/FRCS-1/2-D-MIDI															
FRC-3/4-D-MIDI															
FRC/FRCS-1/2-D-MAXI	32														
FRC-3/4-D-MAXI	32	22	252	228	90	82	150	111	60	15	19	3	8	14	24
FRC-1-D-MAXI	40														

Bestellangaben

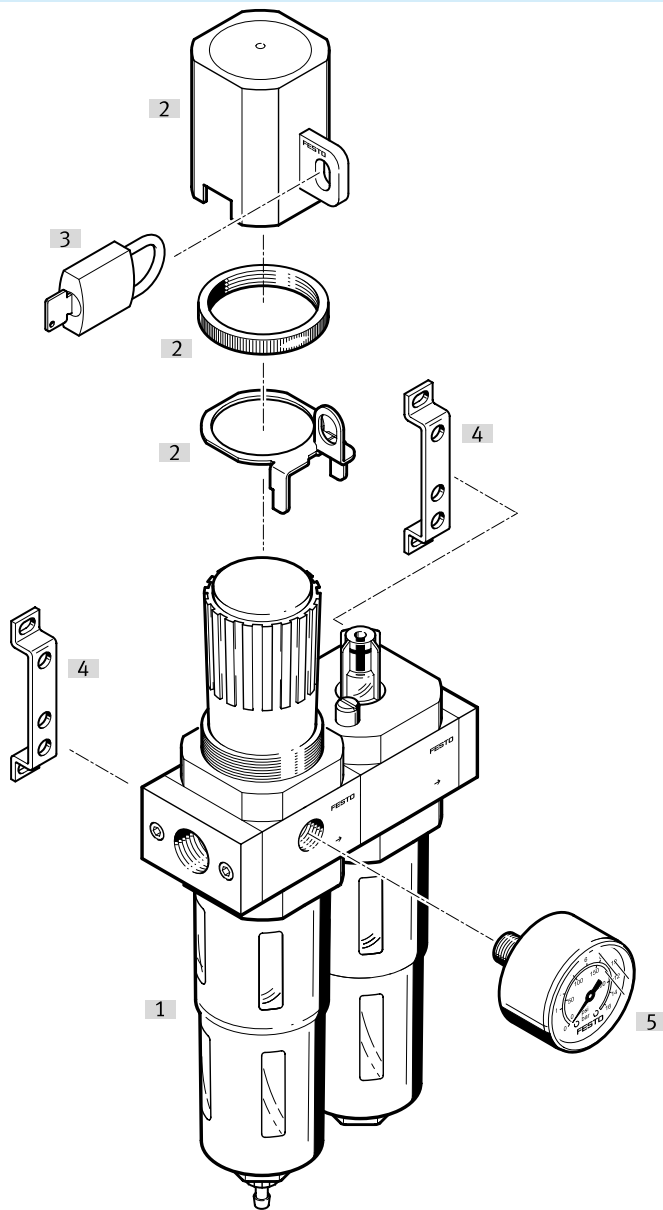
Bestellangaben – Mini								
Pneumatischer Anschluss 1	Normalnenndurchfluss (normalisiert nach DIN 1343)	Kondensatablass	Manometer	Produktgewicht	Teile-Nr.	Typ		
1/8 NPT	600 l/min	manuell tastend	Mit Manometer	660 g	173832	FRC-1/8-D-5M-MINI-NPT		
		vollautomatisch			173829	FRC-1/8-D-MINI-A-NPT		
	manuell tastend	173828	FRC-1/8-D-MINI-NPT					
1/4 NPT	850 l/min	vollautomatisch	Mit Manometer	660 g	173830	FRC-1/8-D-O-MINI-NPT		
		manuell tastend			173841	FRC-1/4-D-5M-MINI-A-NPT		
	1.000 l/min	vollautomatisch	173840		FRC-1/4-D-5M-MINI-NPT			
		manuell tastend	173837		FRC-1/4-D-MINI-A-NPT			
		vollautomatisch	173836		FRC-1/4-D-MINI-NPT			
	1.300 l/min	vollautomatisch	173843		FRC-1/4-D-7-MINI-A-NPT			
		manuell tastend	173842		FRC-1/4-D-7-MINI-NPT			
	3/8 NPT	1.050 l/min	vollautomatisch		Mit Manometer	660 g	173849	FRC-3/8-D-5M-MINI-A-NPT
			manuell tastend				173848	FRC-3/8-D-5M-MINI-NPT
1.200 l/min		vollautomatisch	173844	FRC-3/8-D-MINI-NPT				
		vollautomatisch	173851	FRC-3/8-D-7-MINI-A-NPT				
		manuell tastend	173850	FRC-3/8-D-7-MINI-NPT				

Bestellangaben – Midi								
Pneumatischer Anschluss 1	Normalnenndurchfluss (normalisiert nach DIN 1343)	Kondensatablass	Manometer	Produktgewicht	Teile-Nr.	Typ		
3/8 NPT	1.700 l/min	manuell tastend	Mit Manometer	1.440 g	173856	FRC-3/8-D-5M-MIDI-NPT		
		vollautomatisch			173853	FRC-3/8-D-MIDI-A-NPT		
	2.000 l/min	manuell tastend			173858	FRC-3/8-D-7-MIDI-NPT		
		vollautomatisch			173852	FRC-3/8-D-MIDI-NPT		
1/2 NPT	1.800 l/min	vollautomatisch	Mit Manometer	1.440 g	173865	FRC-1/2-D-5M-MIDI-A-NPT		
		manuell tastend			173864	FRC-1/2-D-5M-MIDI-NPT		
	2.600 l/min	vollautomatisch			173861	FRC-1/2-D-MIDI-A-NPT		
		manuell tastend			173860	FRC-1/2-D-MIDI-NPT		
	2.800 l/min	vollautomatisch			Ohne Manometer	1.350 g	173862	FRC-1/2-D-O-MIDI-NPT
		manuell tastend			Mit Manometer	1.440 g	173867	FRC-1/2-D-7-MIDI-A-NPT
3/4 NPT	2.600 l/min	vollautomatisch	Mit Manometer	1.440 g	173866	FRC-1/2-D-7-MIDI-NPT		
		manuell tastend			173869	FRC-3/4-D-MIDI-A-NPT		
		vollautomatisch			173868	FRC-3/4-D-MIDI-NPT		

Bestellangaben – Maxi							
Pneumatischer Anschluss 1	Normalnenndurchfluss (normalisiert nach DIN 1343)	Kondensatablass	Manometer	Produktgewicht	Teile-Nr.	Typ	
3/4 NPT	7.000 l/min	vollautomatisch	Mit Manometer	2.390 g	173881	FRC-3/4-D-5M-MAXI-A-NPT	
			Ohne Manometer		2.280 g	173877	FRC-3/4-D-MAXI-A-NPT
	8.300 l/min	manuell drehend	Mit Manometer	2.390 g	173879	FRC-3/4-D-O-MAXI-A-NPT	
		vollautomatisch	173876		FRC-3/4-D-MAXI-NPT		
	8.500 l/min	manuell drehend	vollautomatisch	Mit Manometer	2.390 g	173883	FRC-3/4-D-7-MAXI-A-NPT
		vollautomatisch				173882	FRC-3/4-D-7-MAXI-NPT
1 NPT	7.200 l/min	vollautomatisch	Mit Manometer	2.520 g	173888	FRC-1-D-5M-MAXI-NPT	
	8.500 l/min				173885	FRC-1-D-MAXI-A-NPT	
					manuell drehend	173884	FRC-1-D-MAXI-NPT

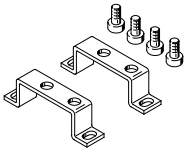
Peripherieübersicht

Wartungseinheit FRC

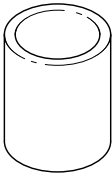


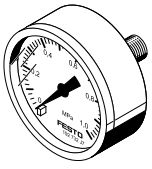
Zubehör		→ Link
Typ/Bestellcode	Beschreibung	
[1]	Wartungseinheit FRC	frc-d
[2]	Reglersicherung LRVS	11
[3]	Bügelschloss LRVS-D	11
[4]	Befestigungswinkel HFOE	11
[5]	Manometer MA	11

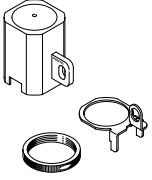
Zubehör

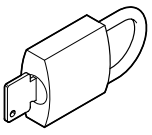
Befestigungswinkel HFOE-D-MIDI/MAXI				
	Typ-Kurzzeichen	Korrosionsbeständigkeitsklasse KBK ¹⁾	Teile-Nr.	Typ
	HFOE	2 - mäßige Korrosionsbeanspruchung	159593	HFOE-D-MIDI/MAXI

1) Weitere Informationen www.festo.com/x/topic/kbk

Filterpatronen, Baureihe D, Metall				
	Baugröße	Filterfeinheit	Teile-Nr.	Typ
	Maxi	5 µm	159641	LFP-D-MAXI-5M
	Midi		159594	LFP-D-MIDI-5M
	Mini		159640	LFP-D-MINI-5M


Manometer MA						
	Baugröße	Pneumatischer Anschluss	Anzeigebereich	Produktgewicht	Teile-Nr.	Typ
	Durchmesser 40 mm	G1/8	0 ... 10 bar	60 g	359874	MA-40-10-1/8
			0 ... 16 bar		345395	MA-40-16-1/8
	Durchmesser 50 mm	G1/4	0 ... 10 bar	70 g	359873	MA-50-10-1/4
			0 ... 16 bar		356759	MA-50-16-1/4

Reglersicherung LRVS					
	Baugröße	LABS-Konformität	Produktgewicht	Teile-Nr.	Typ
	Rastermaß 40 mm (ohne Anschlussplatten)	VDMA24364-B1/B2-L	40 g	193781	LRVS-D-MINI
	Rastermaß 55 mm (ohne Anschlussplatten)		60 g	193782	LRVS-D-MIDI
	Rastermaß 66 mm (ohne Anschlussplatten)		36 g	193784	LRVS-D-DI-MAXI
			56 g	193783	LRVS-D-MAXI

Bügelverschluss LRVS-D					
	Korrosionsbeständigkeitsklasse KBK ¹⁾	LABS-Konformität	Produktgewicht	Teile-Nr.	Typ
	2 - mäßige Korrosionsbeanspruchung	VDMA24364-B1/B2-L	120 g	193786	LRVS-D

1) Weitere Informationen www.festo.com/x/topic/kbk

Zubehör

Spezialöl OPSW-32			
	Typ-Kurzzeichen	Teile-Nr.	Typ
	OFSW	152811	OFSW-32