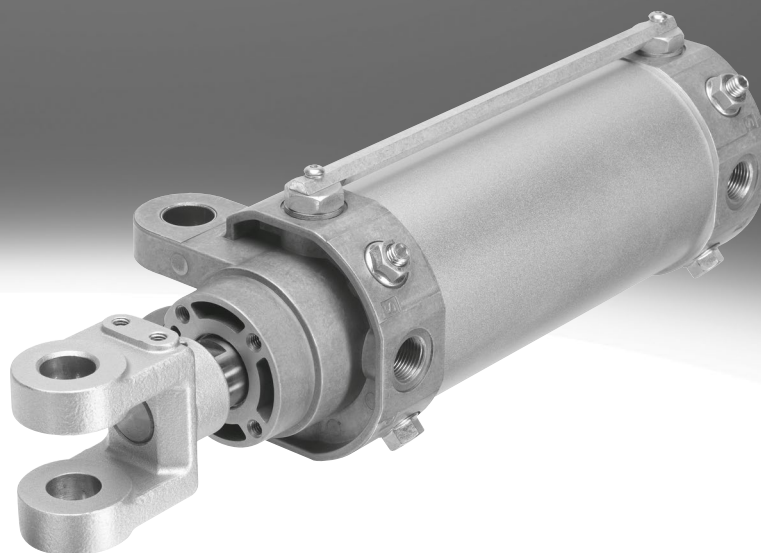


Gelenkzylinder DW

FESTO

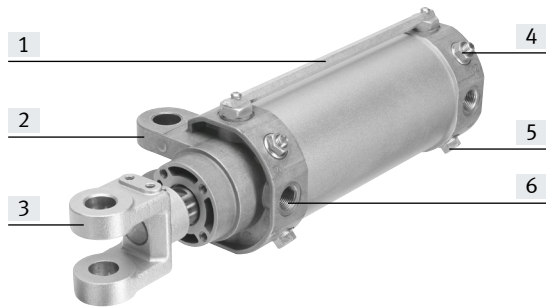


Merkmale

Auf einen Blick

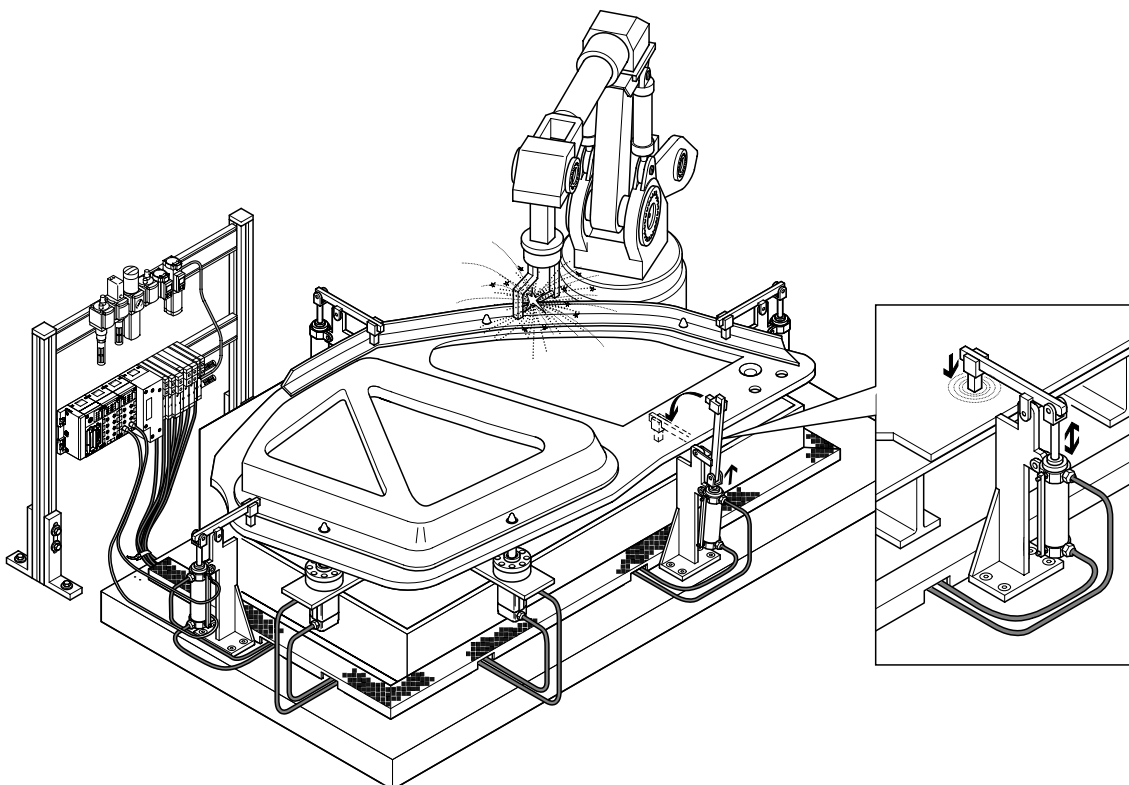
- Gelenkzylinder zum Spannen von Bauteilen im Schweißprozess
- Einfache Montage durch Gelenkgabel am Lagerdeckel
- Integrierte Drosseln
- Integrierte Endlagendämpfung
- Kolbenstangenabstreifer gegen Schweißspritzer
- Asiatischer Automobilstandard für Rohbaufertigung

Technik im Detail

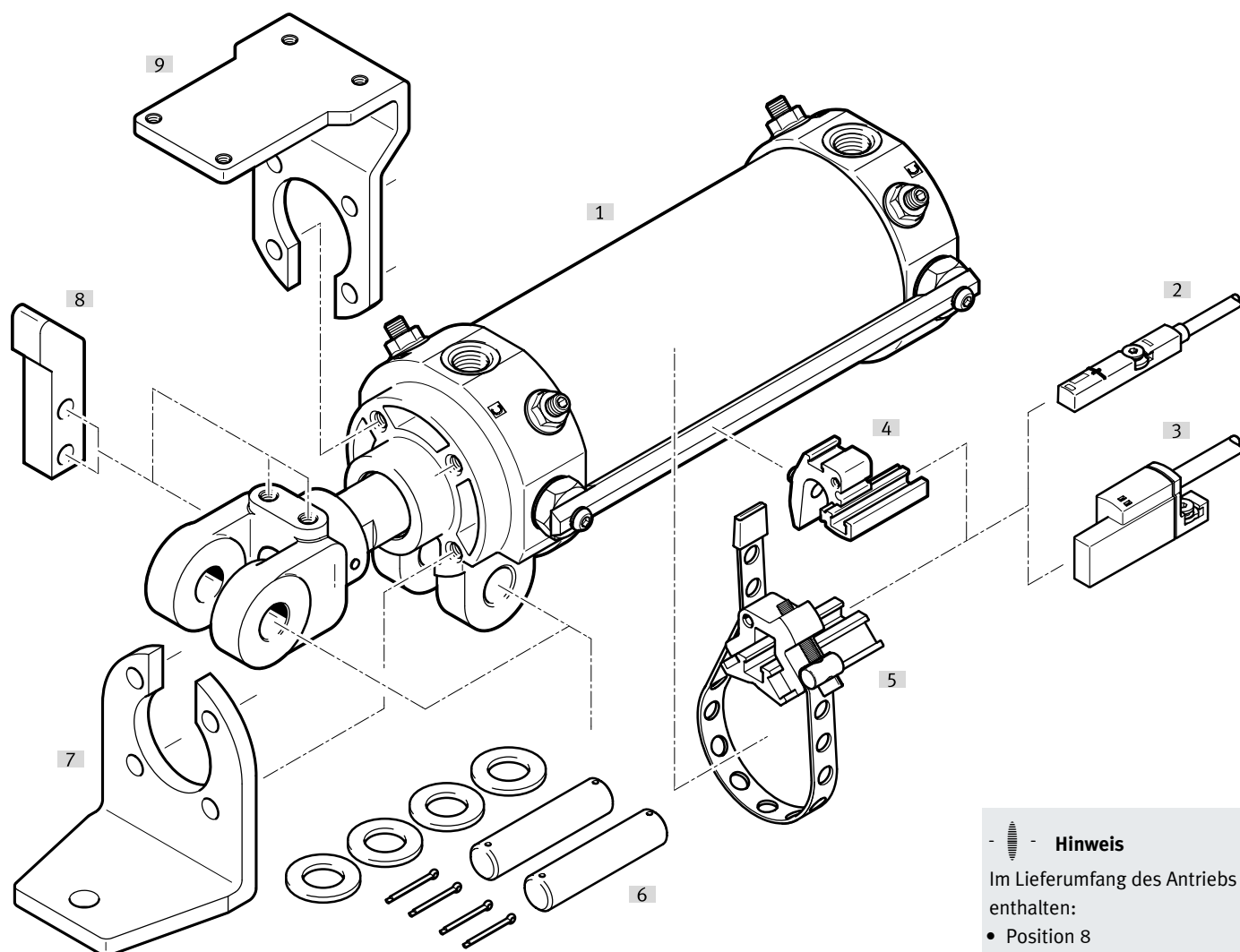


- [1] Verschiedene Abfragemöglichkeiten der Kolbenstangen-Position:
- über Sensorleiste (→ Bild)
 - über Befestigungsbausatz SMBR mit Näherungsschalter SMT-8M oder SDBT-BSW
 - mit externem Näherungsschalter über einen Schalthebel
- [2] Gelenkgabel am Zylinder. Die Gabelweite von Gabelkopf und Gelenkgabel sind identisch
- [3] Unterschiedliche Gabelkopfwerten wählbar
- [4] Integrierte Drosselung
- [5] Integrierte Endlagendämpfung
- [6] Pneumatischer Anschluss, wahlweise:
- mit Rc- oder G-Gewinde
 - Anschlussmöglichkeit an drei Seiten möglich (z. B. durch Umbau der Sensorleiste)

Einsatzbereich als Spannzyylinder



Peripherieübersicht



Zubehör		
Typ	Kurzbeschreibung	→ Seite/Internet
[1] Gelenkzylinder DW	doppeltwirkend	5
[2] Näherungsschalter SMT-8M	flachbauender Näherungsschalter zur Abfrage der Kolbenstangen-Position	13
[3] Näherungsschalter SDBT-BSW	schweißfester Näherungsschalter zur Abfrage der Kolbenstangen-Position	13
[4] Befestigung SMBZ	zur Befestigung der Näherungsschalter SMT-8M oder SDBT-BSW an der Sensorleiste	14
[5] Befestigungsbausatz SMBR	zur Befestigung der Näherungsschalter SMT-8M oder SDBT-BSW am Zylinder	14
[6] Montagebausatz DAMD	<ul style="list-style-type: none"> • zur Befestigung des Antriebs und Anbauteilen am Gabelkopf • 2 Bolzen, 2 Sicherungsstifte und 4 Unterlagscheiben sind im Lieferumfang des Antriebs enthalten 	13
[7] Fußbefestigung HNH	zur Befestigung des Zylinder	12
[8] Schalthebel KTH	zur Abfrage der Kolbenstangen-Position über externe Näherungsschalter	12
[9] Befestigungswinkel TBH	zur Befestigung externer Näherungsschalter	12

Typenschlüssel

001	Baureihe
DW	Gelenkzylinder

002	Gabelkopfweite [mm]
	28
A	16
B	19,5
C	16,5

003	Kolbendurchmesser [mm]
50	50
63	63
80	80

004	Hub [mm]
50	50
75	75
100	100
125	125
150	150

005	Kolbenstangenende
Y	mit Gabelkopf

006	Positionserkennung
	Ohne Magnet
A	Mit Magnet und Sensorleiste
AB	Mit Magnet

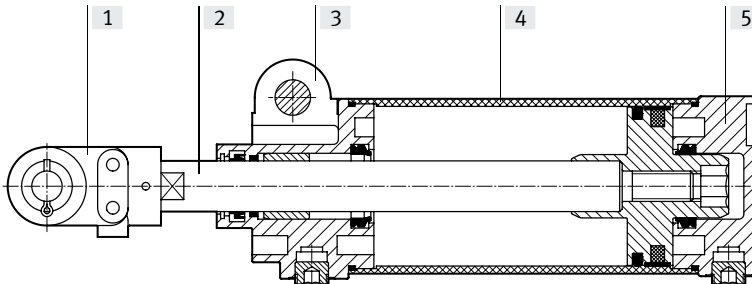
007	Pneumatischer Anschluss
	Rc-Gewinde
G	G-Gewinde

Datenblatt

Kräfte [N] und Aufprallenergie [J]			
Kolben- \varnothing	50	63	80
Theoretische Kraft bei 6 bar, Vorlauf	1178	1870	3016
Theoretische Kraft bei 6 bar, Rücklauf	990	1682	2721
Aufprallenergie in den Endlagen	0,7	1,3	1,8

Werkstoffe

Funktionsschnitt

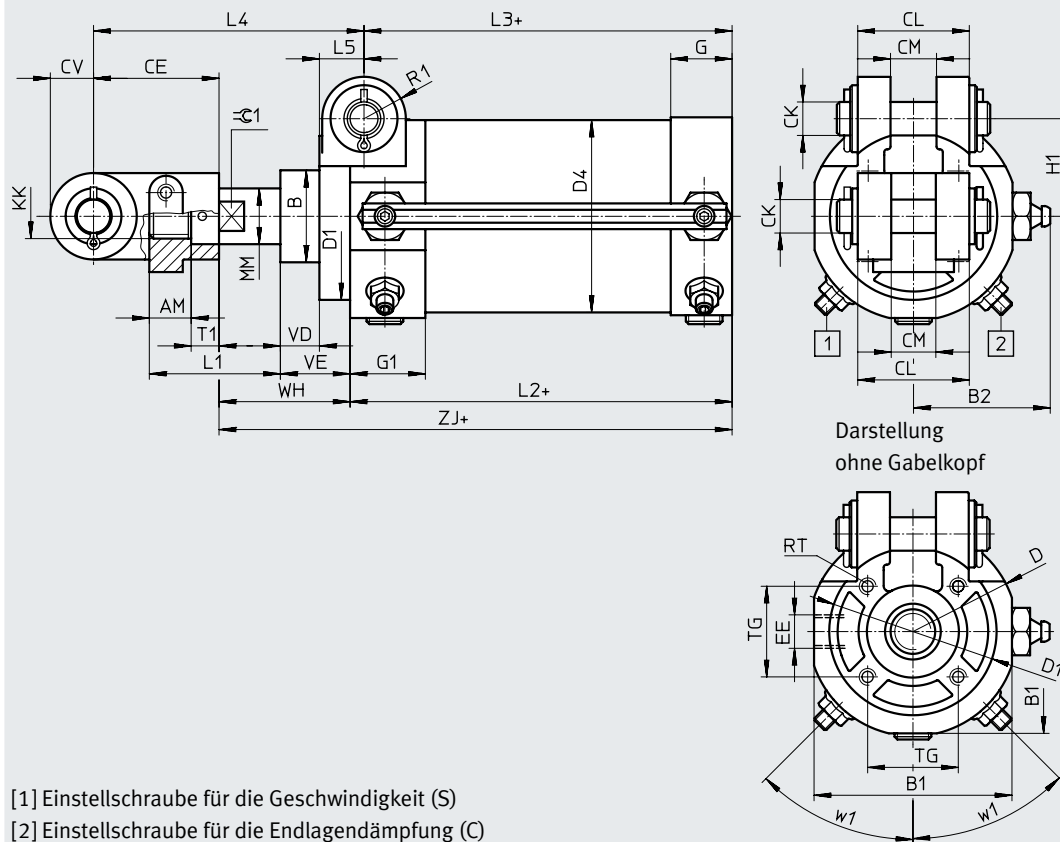


Gelenkzylinder		
[1]	Gabelkopf	Stahlguss
[2]	Kolbenstange	Vergütungsstahl, hartverchromt
[3]	Lagerdeckel mit Befestigung	Aluminium-Druckguss
[4]	Zylinderrohr	Aluminium-Knetlegierung, eloxiert
[5]	Deckel	Aluminium-Druckguss, eloxiert
-	Dichtungen	Nitrilkautschuk
	Werkstoff-Hinweis	RoHS konform
		LABS-Konformität: VDMA24364-B2-L

Datenblatt

Abmessungen

Download CAD-Daten → www.festo.com



- [1] Einstellschraube für die Geschwindigkeit (S)
- [2] Einstellschraube für die Endlagendämpfung (C)

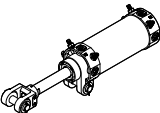
ø [mm]	AM	B ø	B1	B2	CE	CK ø	CL	CM		
								DWA +0,4/+0,1	DWB +0,4/+0,1	DWC +0,4/+0,1
50	15	33	58	42,5	45	12	40	16	19,5	16,5
63			71	49						
80	23	56	89	58,5	58	18	60	28	28	28

ø [mm]	CV	D ø	D1 ø	D4 ø	EE		G	G1	H1 ±0,1
					Rc	G			
50	15,5	61	55	55	Rc1/4	G1/4	22	27	35
63		75	60	69					
80	19	93	70	87	Rc3/8	G3/8	34	34	50

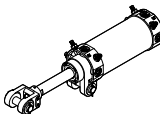
ø [mm]	KK	L1	L2	L3 +0,7/-0,4	L4 +1,5/-2	L5	MM ø	R1	RT
63									
80	M20x1	47	150	128	110	22	25	20	M6

ø [mm]	T1	TG	VD	VE	W1	WH	ZJ	≈ 1
63								
80	11	32,5	17	33	45°	46	180	19

Datenblatt

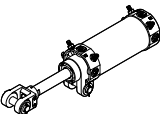
Bestellangaben – mit Rc-Gewinde											
	Kolben-Ø [mm]	Hub [mm]	Gabelkopfweite 16 mm		Gabelkopfweite 19,5 mm		Gabelkopfweite 16,5 mm				
			Teile-Nr	Typ	Teile-Nr.	Typ	Teile-Nr.	Typ			
	50	ohne Magnet									
		50	549543	DWA-50-50-Y	549553	DWB-50-50-Y	558087	DWC-50-50-Y			
		75	549544	DWA-50-75-Y	549554	DWB-50-75-Y	558088	DWC-50-75-Y			
		100	549545	DWA-50-100-Y	549555	DWB-50-100-Y	558089	DWC-50-100-Y			
		125	549546	DWA-50-125-Y	549556	DWB-50-125-Y	558090	DWC-50-125-Y			
		150	549547	DWA-50-150-Y	549557	DWB-50-150-Y	558091	DWC-50-150-Y			
		10 ... 200	555710	DWA-50-...-Y	555713	DWB-50-...-Y	558137	DWC-50-...-Y			
		mit Magnet und Sensorleiste									
		50	549548	DWA-50-50-Y-A	549558	DWB-50-50-Y-A	558092	DWC-50-50-Y-A			
		75	549549	DWA-50-75-Y-A	549559	DWB-50-75-Y-A	558093	DWC-50-75-Y-A			
		100	549550	DWA-50-100-Y-A	549560	DWB-50-100-Y-A	558094	DWC-50-100-Y-A			
		125	549551	DWA-50-125-Y-A	549561	DWB-50-125-Y-A	558095	DWC-50-125-Y-A			
		150	549552	DWA-50-150-Y-A	549562	DWB-50-150-Y-A	558096	DWC-50-150-Y-A			
		10 ... 200	555711	DWA-50-...-Y-A	555714	DWB-50-...-Y-A	558138	DWC-50-...-Y-A			
		mit Magnet									
		50	549743	DWA-50-50-Y-AB	549707	DWB-50-50-Y-AB	558097	DWC-50-50-Y-AB			
		75	549744	DWA-50-75-Y-AB	549708	DWB-50-75-Y-AB	558098	DWC-50-75-Y-AB			
		100	549745	DWA-50-100-Y-AB	549709	DWB-50-100-Y-AB	558099	DWC-50-100-Y-AB			
		125	549746	DWA-50-125-Y-AB	549710	DWB-50-125-Y-AB	558100	DWC-50-125-Y-AB			
		150	549706	DWA-50-150-Y-AB	549711	DWB-50-150-Y-AB	558101	DWC-50-150-Y-AB			
		10 ... 200	555712	DWA-50-...-Y-AB	555715	DWB-50-...-Y-AB	558139	DWC-50-...-Y-AB			
		63		ohne Magnet							
				50	549563	DWA-63-50-Y	549573	DWB-63-50-Y	558102	DWC-63-50-Y	
				75	549564	DWA-63-75-Y	549574	DWB-63-75-Y	558103	DWC-63-75-Y	
				100	549565	DWA-63-100-Y	549575	DWB-63-100-Y	558104	DWC-63-100-Y	
				125	549566	DWA-63-125-Y	549576	DWB-63-125-Y	558105	DWC-63-125-Y	
				150	549567	DWA-63-150-Y	549577	DWB-63-150-Y	558106	DWC-63-150-Y	
10 ... 200	555716			DWA-63-...-Y	555719	DWB-63-...-Y	558140	DWC-63-...-Y			
mit Magnet und Sensorleiste											
50	549568			DWA-63-50-Y-A	549578	DWB-63-50-Y-A	558107	DWC-63-50-Y-A			
75	549569			DWA-63-75-Y-A	549579	DWB-63-75-Y-A	558108	DWC-63-75-Y-A			
100	549570			DWA-63-100-Y-A	549580	DWB-63-100-Y-A	558109	DWC-63-100-Y-A			
125	549571			DWA-63-125-Y-A	549581	DWB-63-125-Y-A	558110	DWC-63-125-Y-A			
150	549572			DWA-63-150-Y-A	549582	DWB-63-150-Y-A	558111	DWC-63-150-Y-A			
10 ... 200	555717			DWA-63-...-Y-A	555720	DWB-63-...-Y-A	558141	DWC-63-...-Y-A			
mit Magnet											
50	549712			DWA-63-50-Y-AB	549730	DWB-63-50-Y-AB	558112	DWC-63-50-Y-AB			
75	549713			DWA-63-75-Y-AB	549732	DWB-63-75-Y-AB	558113	DWC-63-75-Y-AB			
100	549714			DWA-63-100-Y-AB	549733	DWB-63-100-Y-AB	558114	DWC-63-100-Y-AB			
125	549715			DWA-63-125-Y-AB	549734	DWB-63-125-Y-AB	558115	DWC-63-125-Y-AB			
150	549716			DWA-63-150-Y-AB	549735	DWB-63-150-Y-AB	558116	DWC-63-150-Y-AB			
10 ... 200	555718			DWA-63-...-Y-AB	555721	DWB-63-...-Y-AB	558142	DWC-63-...-Y-AB			

Datenblatt

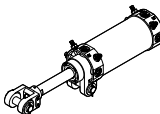
Bestellangaben – mit Rc-Gewinde					
Kolben- \varnothing [mm]	Hub [mm]	Gabelkopfweite 28 mm			
		Teile-Nr	Typ		
	80	ohne Magnet			
		50	557904	DW-80-50-Y	
		75	557905	DW-80-75-Y	
		100	557906	DW-80-100-Y	
		125	557907	DW-80-125-Y	
		150	557908	DW-80-150-Y	
		10 ... 200	557929	DW-80-...-Y	
		mit Magnet und Sensorleiste			
		50	557909	DW-80-50-Y-A	
		75	557910	DW-80-75-Y-A	
		100	557911	DW-80-100-Y-A	
		125	557912	DW-80-125-Y-A	
		150	557913	DW-80-150-Y-A	
		10 ... 200	557930	DW-80-...-Y-A	
		mit Magnet			
		50	557914	DW-80-50-Y-AB	
		75	557915	DW-80-75-Y-AB	
		100	557916	DW-80-100-Y-AB	
		125	557917	DW-80-125-Y-AB	
		150	557918	DW-80-150-Y-AB	
		10 ... 200	557931	DW-80-...-Y-AB	

Datenblatt

Bestellangaben – mit G-Gewinde

	Kolben-Ø [mm]	Hub [mm]	Gabelkopfweite 16 mm		Gabelkopfweite 19,5 mm		Gabelkopfweite 16,5 mm			
			Teile-Nr	Typ	Teile-Nr.	Typ	Teile-Nr.	Typ		
	50	ohne Magnet								
		50	565721	DWA-50-50-Y-G	565731	DWB-50-50-Y-G	572341	DWC-50-50-Y-G		
		75	565722	DWA-50-75-Y-G	565732	DWB-50-75-Y-G	572342	DWC-50-75-Y-G		
		100	565723	DWA-50-100-Y-G	565733	DWB-50-100-Y-G	572343	DWC-50-100-Y-G		
		125	565724	DWA-50-125-Y-G	565734	DWB-50-125-Y-G	572344	DWC-50-125-Y-G		
		150	565725	DWA-50-150-Y-G	565735	DWB-50-150-Y-G	572345	DWC-50-150-Y-G		
		10 ... 200	565781	DWA-50-...-Y-G	565784	DWB-50-...-Y-G	572371	DWC-50-...-Y-G		
		mit Magnet und Sensorleiste								
		50	565726	DWA-50-50-Y-A-G	565736	DWB-50-50-Y-A-G	572346	DWC-50-50-Y-A-G		
		75	565727	DWA-50-75-Y-A-G	565737	DWB-50-75-Y-A-G	572347	DWC-50-75-Y-A-G		
		100	565728	DWA-50-100-Y-A-G	565738	DWB-50-100-Y-A-G	572348	DWC-50-100-Y-A-G		
		125	565729	DWA-50-125-Y-A-G	565739	DWB-50-125-Y-A-G	572349	DWC-50-125-Y-A-G		
		150	565730	DWA-50-150-Y-A-G	565740	DWB-50-150-Y-A-G	572350	DWC-50-150-Y-A-G		
		10 ... 200	565782	DWA-50-...-Y-A-G	565785	DWB-50-...-Y-A-G	572372	DWC-50-...-Y-A-G		
		mit Magnet								
		50	565777	DWA-50-50-Y-AB-G	565762	DWB-50-50-Y-AB-G	572351	DWC-50-50-Y-AB-G		
		75	565778	DWA-50-75-Y-AB-G	565763	DWB-50-75-Y-AB-G	572352	DWC-50-75-Y-AB-G		
		100	565779	DWA-50-100-Y-AB-G	565764	DWB-50-100-Y-AB-G	572353	DWC-50-100-Y-AB-G		
		125	565780	DWA-50-125-Y-AB-G	565765	DWB-50-125-Y-AB-G	572354	DWC-50-125-Y-AB-G		
		150	565761	DWA-50-150-Y-AB-G	565766	DWB-50-150-Y-AB-G	572355	DWC-50-150-Y-AB-G		
		10 ... 200	565783	DWA-50-...-Y-AB-G	565786	DWB-50-...-Y-AB-G	572373	DWC-50-...-Y-AB-G		
			63	ohne Magnet						
				50	565741	DWA-63-50-Y-G	565751	DWB-63-50-Y-G	572356	DWC-63-50-Y-G
				75	565742	DWA-63-75-Y-G	565752	DWB-63-75-Y-G	572357	DWC-63-75-Y-G
				100	565743	DWA-63-100-Y-G	565753	DWB-63-100-Y-G	572358	DWC-63-100-Y-G
				125	565744	DWA-63-125-Y-G	565754	DWB-63-125-Y-G	572359	DWC-63-125-Y-G
				150	565745	DWA-63-150-Y-G	565755	DWB-63-150-Y-G	572360	DWC-63-150-Y-G
				10 ... 200	565787	DWA-63-...-Y-G	565790	DWB-63-...-Y-G	572374	DWC-63-...-Y-G
				mit Magnet und Sensorleiste						
				50	565746	DWA-63-50-Y-A-G	565756	DWB-63-50-Y-A-G	572361	DWC-63-50-Y-A-G
75	565747			DWA-63-75-Y-A-G	565757	DWB-63-75-Y-A-G	572362	DWC-63-75-Y-A-G		
100	565748			DWA-63-100-Y-A-G	565758	DWB-63-100-Y-A-G	572363	DWC-63-100-Y-A-G		
125	565749			DWA-63-125-Y-A-G	565759	DWB-63-125-Y-A-G	572364	DWC-63-125-Y-A-G		
150	565750			DWA-63-150-Y-A-G	565760	DWB-63-150-Y-A-G	572365	DWC-63-150-Y-A-G		
10 ... 200	565788			DWA-63-...-Y-A-G	565791	DWB-63-...-Y-A-G	572375	DWC-63-...-Y-A-G		
mit Magnet										
50	565767			DWA-63-50-Y-AB-G	565772	DWB-63-50-Y-AB-G	572366	DWC-63-50-Y-AB-G		
75	565768			DWA-63-75-Y-AB-G	565773	DWB-63-75-Y-AB-G	572367	DWC-63-75-Y-AB-G		
100	565769			DWA-63-100-Y-AB-G	565774	DWB-63-100-Y-AB-G	572368	DWC-63-100-Y-AB-G		
125	565770			DWA-63-125-Y-AB-G	565775	DWB-63-125-Y-AB-G	572369	DWC-63-125-Y-AB-G		
150	565771			DWA-63-150-Y-AB-G	565776	DWB-63-150-Y-AB-G	572370	DWC-63-150-Y-AB-G		
10 ... 200	565789			DWA-63-...-Y-AB-G	565792	DWB-63-...-Y-AB-G	572376	DWC-63-...-Y-AB-G		

Datenblatt

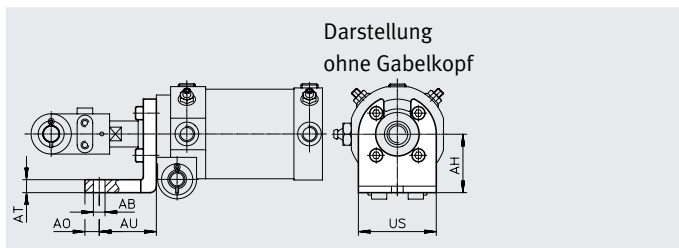
Bestellangaben – mit G-Gewinde				
	Kolben- \varnothing [mm]	Hub [mm]	Gabelkopfweite 28 mm	
			Teile-Nr	Typ
	80	ohne Magnet		
		50	565793	DW-80-50-Y-G
		75	565794	DW-80-75-Y-G
		100	565795	DW-80-100-Y-G
		125	565796	DW-80-125-Y-G
		150	565797	DW-80-150-Y-G
		10 ... 200	565808	DW-80-...-Y-G
		mit Magnet und Sensorleiste		
		50	565798	DW-80-50-Y-A-G
		75	565799	DW-80-75-Y-A-G
		100	565800	DW-80-100-Y-A-G
		125	565801	DW-80-125-Y-A-G
		150	565802	DW-80-150-Y-A-G
		10 ... 200	565809	DW-80-...-Y-A-G
		mit Magnet		
		50	565803	DW-80-50-Y-AB-G
		75	565804	DW-80-75-Y-AB-G
		100	565805	DW-80-100-Y-AB-G
		125	565806	DW-80-125-Y-AB-G
		150	565807	DW-80-150-Y-AB-G
		10 ... 200	565810	DW-80-...-Y-AB-G

Zubehör

Fußbefestigung HNH

Werkstoffe:
Stahl

Lieferumfang:
4 Schrauben

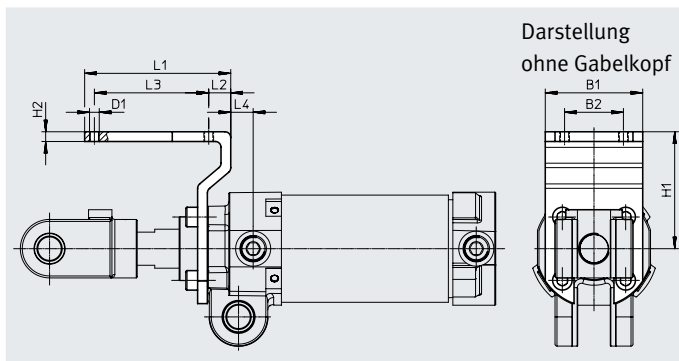


Abmessungen und Bestellangaben									
für \varnothing	AB \varnothing	AH	AO	AT	AU	US	Gewicht [g]	Teile-Nr.	Typ
50, 63, 80	9	45	11	10	44	60	241	549603	HNH-50/63/80

Befestigungswinkel TBH

Werkstoffe:
Stahl

Lieferumfang:
4 Schrauben, kurz
4 Schrauben, lang

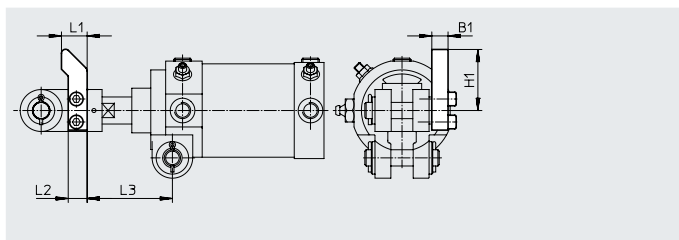


Abmessungen und Bestellangaben												
für \varnothing	B1	B2	D1	H1	H2	L1	L2	L3	L4	Gewicht [g]	Teile-Nr.	Typ
50, 63, 80	50	30,2	M5	60	5	75	11,3	58,7	17	282	549605	TBH-50/63/80

Schalthebel KTH


Werkstoffe:
Stahl

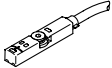
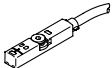
Lieferumfang:
2 Schrauben

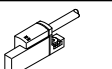


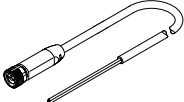
Abmessungen und Bestellangaben									
für \varnothing	B1	H1	L1	L2	L3	Gewicht [g]	Teile-Nr.	Typ	
50, 63	12	45,2	19	14	63	83	549607	KTH-50/63/80	
80	12	45,2	19	14	68,5				

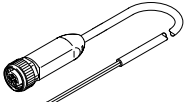
Zubehör

Bestellangaben – Montagebausatz						
	Lieferumfang	für ø	Gewicht [g]	Teile-Nr.	Typ	
	2 Bolzen, 2 Sicherungsstifte und 4 Unterlagscheiben	50, 63	117	573323	DAMD-F5-S-50	
		80	362	573172	DAMD-F5-S-80	

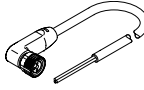
Bestellangaben – Näherungsschalter für T-Nut, magnetoresistiv						Datenblätter → Internet: smt
	Befestigungsart	Schaltausgang	Elektrischer Anschluss	Kabellänge [m]	Teile-Nr.	Typ
Schließer						
	von oben in Nut einsetzbar, bündig mit Zylinderprofil, kurze Bauform	PNP	Kabel, 3-adrig	2,5	574335	SMT-8M-A-PS-24V-E-2,5-OE
			Stecker M8x1, 3-polig	0,3	574334	SMT-8M-A-PS-24V-E-0,3-M8D
			Stecker M12x1, 3-polig	0,3	574337	SMT-8M-A-PS-24V-E-0,3-M12
		NPN	Kabel, 3-adrig	2,5	574338	SMT-8M-A-NS-24V-E-2,5-OE
			Stecker M8x1, 3-polig	0,3	574339	SMT-8M-A-NS-24V-E-0,3-M8D
Öffner						
	von oben in Nut einsetzbar, bündig mit Zylinderprofil, kurze Bauform	PNP	Kabel, 3-adrig	7,5	574340	SMT-8M-A-PO-24V-E-7,5-OE

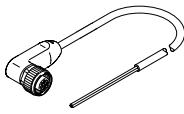
Bestellangaben – Näherungsschalter für T-Nut, magnetoresistiv						Datenblätter → Internet: sdbt
	Befestigungsart	Schaltausgang	Elektrischer Anschluss	Kabellänge [m]	Teile-Nr.	Typ
Schließer						
	von oben in Nut einsetzbar	PNP	Kabel, 3-adrig	5	2427616	SDBT-BSW-1L-PU-W-5-N-LE
			Stecker M12x1, 3-polig	0,3	2427655	SDBT-BSW-1L-PU-W-0,3-N-M12
		NPN	Kabel, 3-adrig	5	2427618	SDBT-BSW-1L-NU-W-5-N-LE
			Stecker M12x1, 3-polig	0,3	2427615	SDBT-BSW-1L-NU-W-0,3-N-M12
		kontaktlos	Kabel, 2-adrig	5	2427617	SDBT-BSW-1L-ZU-W-5-N-LE


Verbindungsleitungen NEBA, gerade, Anschluss M8						
	Elektrischer Anschluss 1, Anschlusstechnik	Elektrischer Anschluss 2, Anschlusstechnik	Elektrischer Anschluss 2, Anzahl Pole/Adern	Kabellänge	Teile-Nr.	Typ
	M8x1 A-codiert nach EN 61076-2-104	offenes Ende	3	2,5 m	8078223	NEBA-M8G3-U-2.5-N-LE3
				5 m	8078224	NEBA-M8G3-U-5-N-LE3

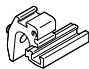
Verbindungsleitungen NEBA, gerade, Anschluss M12						
	Elektrischer Anschluss 1, Anschlusstechnik	Elektrischer Anschluss 2, Anschlusstechnik	Elektrischer Anschluss 2, Anzahl Pole/Adern	Kabellänge	Teile-Nr.	Typ
	M12x1 A-codiert nach EN 61076-2-101	offenes Ende	3	2,5 m	8078236	NEBA-M12G5-U-2.5-N-LE3
				5 m	8078237	NEBA-M12G5-U-5-N-LE3

Zubehör

Verbindungsleitungen NEBA, gewinkelt, Anschluss M8						
	Elektrischer Anschluss 1, Anschluss-technik	Elektrischer Anschluss 2, Anschluss-technik	Elektrischer Anschluss 2, Anzahl Pole/Adern	Kabellänge	Teile-Nr.	Typ
	M8x1 A-codiert nach EN 61076-2-104	offenes Ende	3	2,5 m	8078230	NEBA-M8W3-U-2.5-N-LE3
				5 m	8078231	NEBA-M8W3-U-5-N-LE3

Verbindungsleitungen NEBA, gewinkelt, Anschluss M12						
	Elektrischer Anschluss 1, Anschluss-technik	Elektrischer Anschluss 2, Anschluss-technik	Elektrischer Anschluss 2, Anzahl Pole/Adern	Kabellänge	Teile-Nr.	Typ
	M12x1 A-codiert nach EN 61076-2-101	offenes Ende	3	2,5 m	8078245	NEBA-M12W5-U-2.5-N-LE3
				5 m	8078246	NEBA-M12W5-U-5-N-LE3

Bestellangaben – Befestigungsbausatz				Datenblätter → Internet: smbr	
		Teile-Nr.	Typ		
	zur Befestigung der Näherungsschalter SMT-8M oder SDBT-BSW am Zylinder	538937	SMBR-8-8/100-S6		

Bestellangaben – Befestigungsbausatz				Datenblätter → Internet: smbz	
		Teile-Nr.	Typ		
	zur Befestigung der Näherungsschalter SMT-8M oder SDBT-BSW an der Sensorleiste	537806	SMBZ-8-32/100		