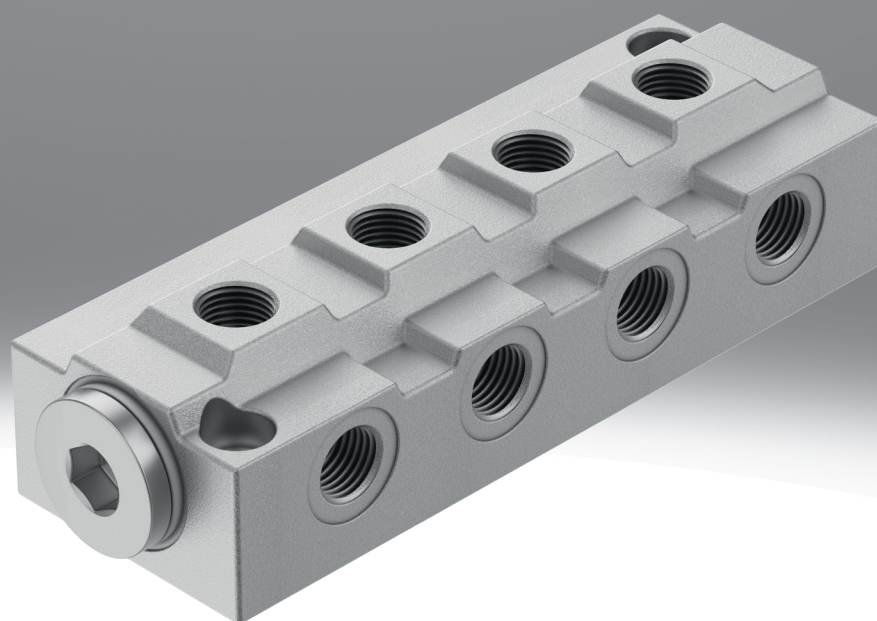


## Verteilerblock FR

**FESTO**



## Datenblatt

**Allgemeine Technische Daten**

Abgänge	3 Abgänge	8 Abgänge	9 Abgänge	12 Abgänge
Einbaulage	beliebig			
Anzahl Abgänge	3	8	9	12
Anzahl Zuleitungen	1			
Nenn-Anziehdrehmoment	–	12,5 Nm; 14 Nm; 35 Nm	–	3,5 Nm
Toleranz zum Nenn-Anziehdrehmoment	–	± 10%, ± 20%	–	± 20%

**Betriebs- und Umweltbedingungen**

Werkstoff Gehäuse	Aluminium-Druckguss	PA-verstärkt	Aluminium, eloxiert
Betriebsdruck	–	0 ... 8 bar	–
Betriebsdruck kompletter Temperaturbereich	0 ... 16 bar	–	0 ... 16 bar
Betriebsmedium	Druckluft nach ISO 8573-1:2010 [7:--]	Druckluft nach ISO 8573-1:2010 [7:4:4]	Druckluft nach ISO 8573-1:2010 [7:--]
Hinweis zum Betriebs-/ Steuermedium	Geölter Betrieb möglich (im weiteren Betrieb erforderlich)		
Umgebungstemperatur	-10 ... 80°C	-5 ... 50°C	-10 ... 80°C
Mediumstemperatur	–	-5 ... 50°C	–
Korrosionsbeständigkeitsklasse KBK <sup>1)</sup>	0 - keine Korrosionsbeanspruchung	1 - niedrige Korrosionsbeanspruchung	2 - mäßige Korrosionsbeanspruchung

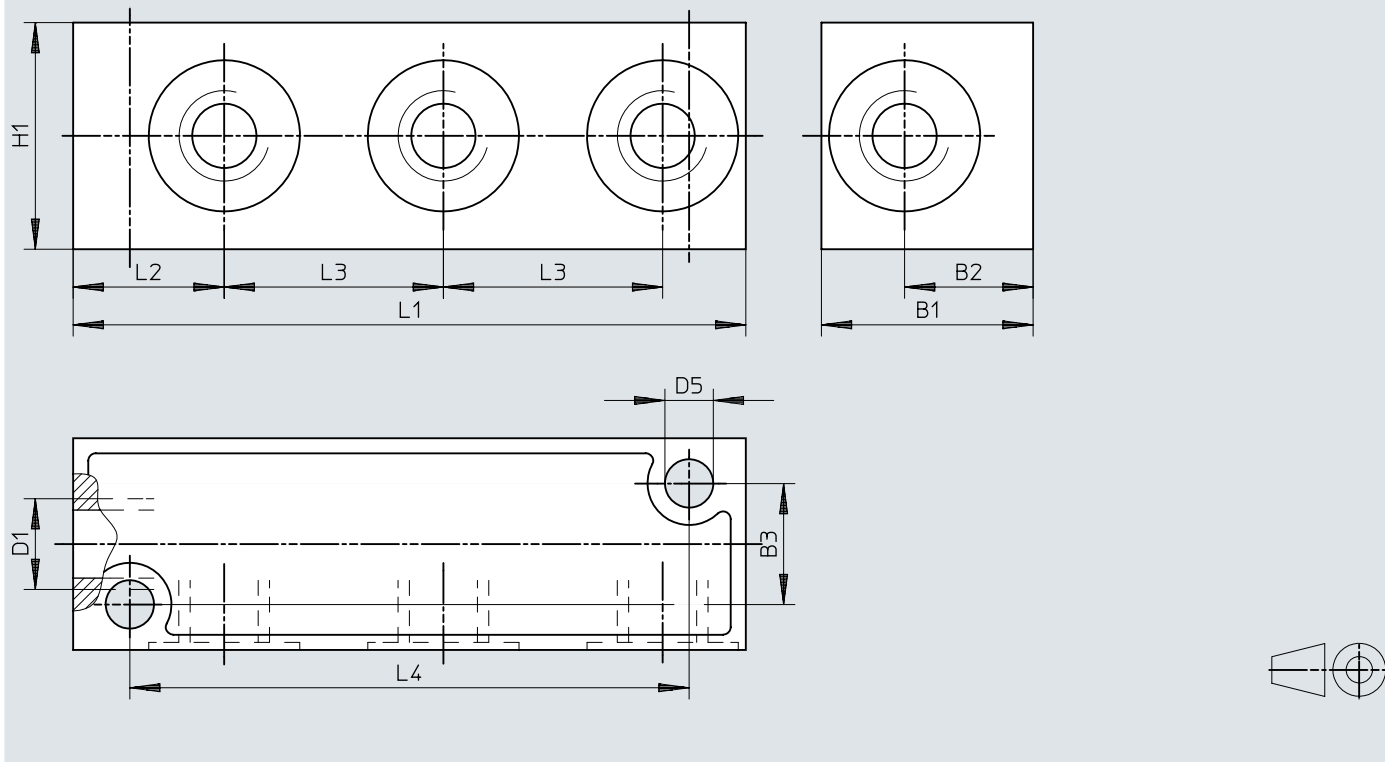
1) Weitere Informationen [www.festo.com/x/topic/kbk](http://www.festo.com/x/topic/kbk)

**Werkstoffe**

Werkstoff Gehäuse	Aluminium-Druckguss	PA-verstärkt	Aluminium, eloxiert
Werkstoff Dichtungen	–	NBR, PU	–
Werkstoff-Hinweis	RoHS konform		
LABS-Konformität	VDMA24364-B1/B2-L	VDMA24364-B2-L	VDMA24364-B1/B2-L

## Abmessungen

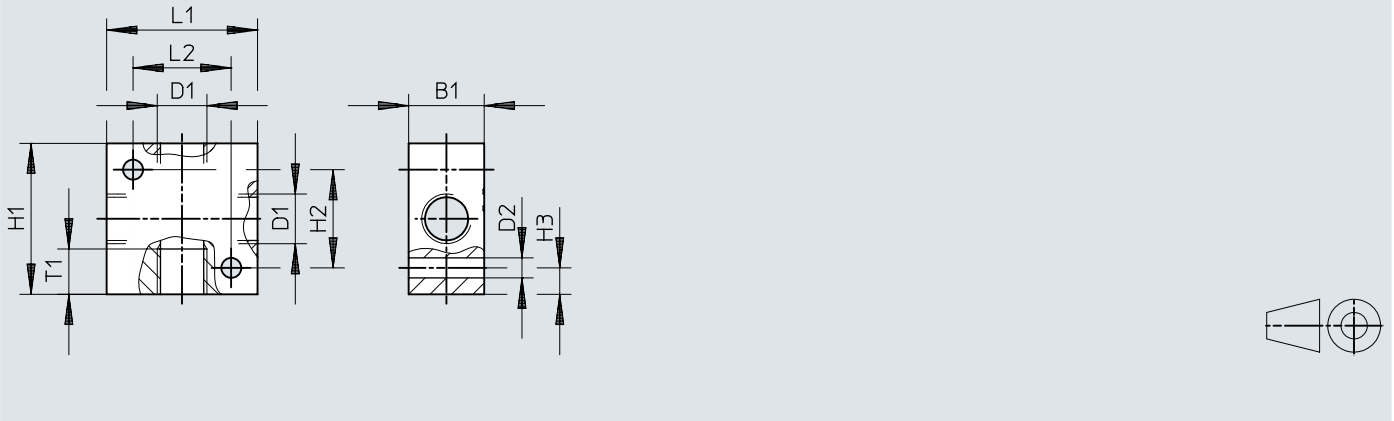
## Abmessungen – Verteilerblock FR-4

Download CAD-Daten [www.festo.com](http://www.festo.com)

	B1	B2	B3	D1	D5	H1	L1	L2	L3	L4
FR-4-1/8-B	20	11,6	13	G1/8	4,4	17	56	13,5	17	46
FR-4-1/4-C	28	17	16	G1/4	6,4	30	89	20	29	74
FR-4-3/8-B	32	19	20	G3/8	6,4	26	85	20	26	72
FR-4-1/2-B	38	22	25	G1/2	6,4	32	105	25	32	90

## Abmessungen

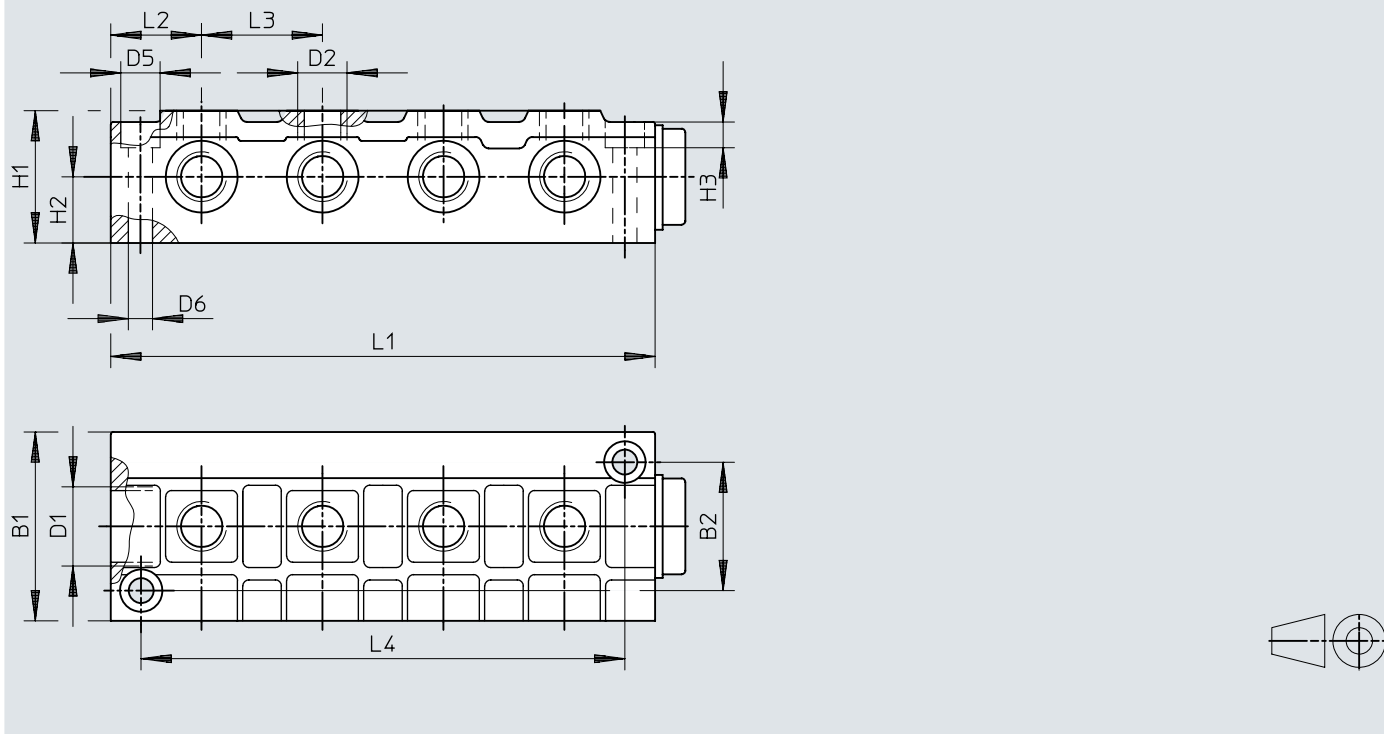
## Abmessungen – Verteilerblock FR-4-1/4

Download CAD-Daten [www.festo.com](http://www.festo.com)

	B1	D1	D2 ∅	H1	H2	H3	L1	L2	T1
FR-4-1/4	20	G1/4	5,3	40	26	7	40	26	12

## Abmessungen

## Abmessungen – Verteilerblock FR-8

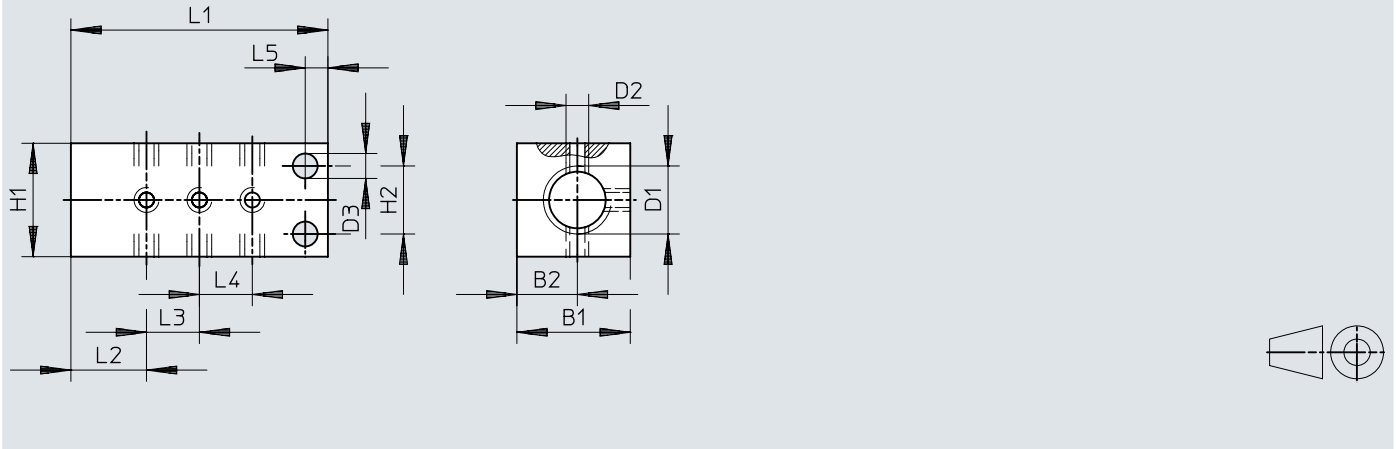
Download CAD-Daten [www.festo.com](http://www.festo.com)

	B1	B2	D1	D2	D5 ∅	D6 ∅	H1	H2	H3	L1	L2	L3	L4
FR-8-1/8	40	26	G3/8	G1/8	11	6,6	30	15	6,8	114	22,5	23	100
FR-8-1/4	50	34	G1/2	G1/4	11	6,6	35	17,5	6,8	144	24	32	128
FR-8-1/2	60	40	G3/4	G1/2	15	9	45	22,5	9	170	31	36	150

## Abmessungen

### Abmessungen – Verteilerblock FR-9

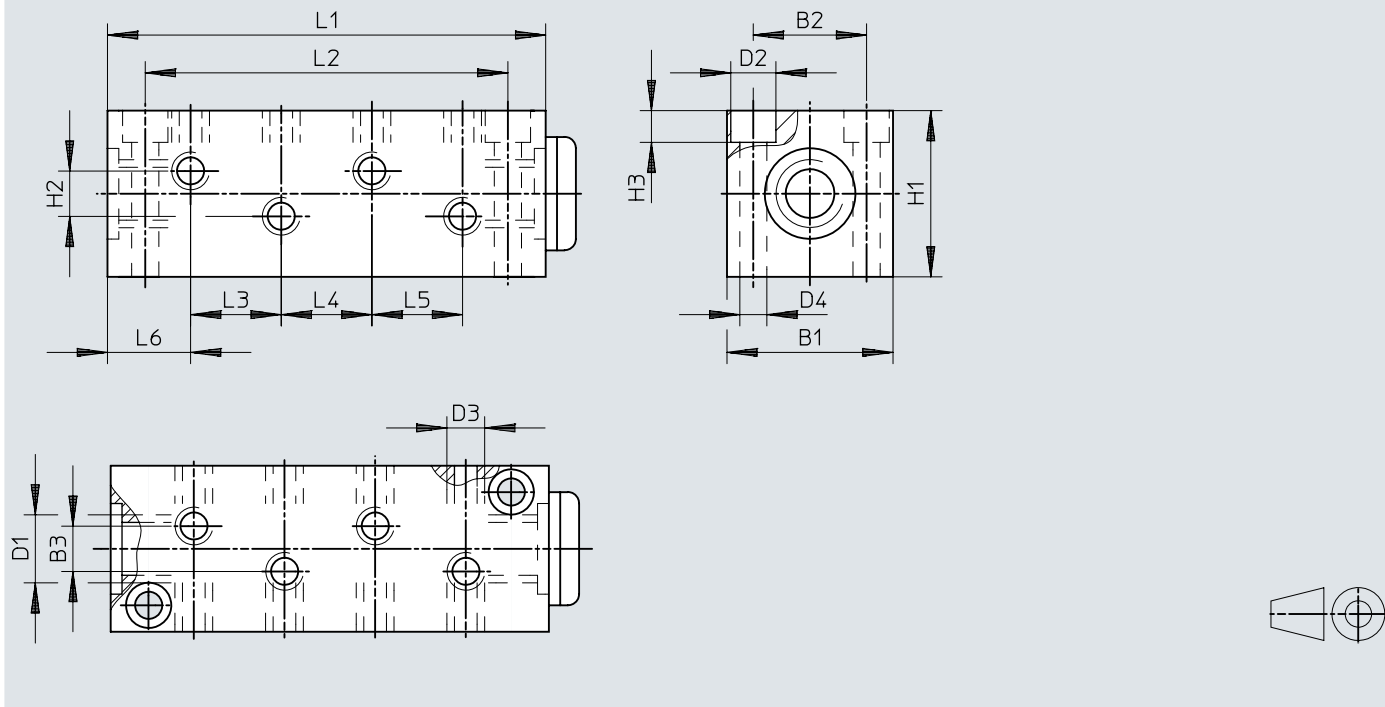
Download CAD-Daten [www.festo.com](http://www.festo.com)



	B1	B2	D1	D2	D3	H1	H2	L1	L2	L3	L4	L5
FR-9-M3-B	15	8	G1/8	M3	3,3 ∅	15	9	34	10	7	7	3

## Abmessungen

## Abmessungen – Verteilerblock FR-12

Download CAD-Daten [www.festo.com](http://www.festo.com)


	B1	B2	B3	D1	D2	D3	D4	H1	H2	H3	L1	L2	L3	L4	L5	L6
FR-12-M5	22	15	6	G1/8	6	M5	3,6	22	6	4,2	58	48	12	12	12	11

## Zubehör

## Verteilerblock FR-4 – 1 Zuleitung, 3 Abgänge

	Pneumatischer Anschluss 1	Pneumatischer Anschluss 2	Nennweite	Werkstoff Gehäuse	Produktgewicht	Teile-Nr.	Typ
	Innengewinde G1/8	Innengewinde G1/8	8,6 mm	Aluminium-Druckguss	25 g	<b>6701</b>	<b>FR-4-1/8-B</b>
	Innengewinde G1/4	Innengewinde G1/4	11,5 mm	Aluminium, eloxiert	60 g	<b>7849</b>	<b>FR-4-1/4-C</b>
	Innengewinde G3/8	Innengewinde G3/8	15 mm		Aluminium-Druckguss	75 g	<b>6703</b>
	Innengewinde G1/2	Innengewinde G1/2	18,6 mm		120 g	<b>6704</b>	<b>FR-4-1/2-B</b>


## Verteilerblock FR-8 – 2 Zuleitungen (davon eine mit Blindstopfen verschlossen), 8 Abgänge

	Pneumatischer Anschluss 1	Pneumatischer Anschluss 2	Nennweite	Werkstoff Gehäuse	Produktgewicht	Teile-Nr.	Typ
	Innengewinde G3/8	Innengewinde G1/8	8,6 mm	Aluminium-Druckguss	135 g	<b>2077</b>	<b>FR-8-1/8</b>
	Innengewinde G1/2	Innengewinde G1/4	11,5 mm		230 g	<b>2078</b>	<b>FR-8-1/4</b>
	Innengewinde G3/4	Innengewinde G1/2	18,6 mm		1.000 g	<b>6411</b>	<b>FR-8-1/2</b>

## Verteilerblock FR-9 – 1 Zuleitung, 9 Abgänge

	Pneumatischer Anschluss 1	Pneumatischer Anschluss 2	Nennweite	Werkstoff Gehäuse	Produktgewicht	Teile-Nr.	Typ
	Innengewinde G1/8	Innengewinde M3	2,5 mm	Aluminium, eloxiert	15 g	<b>30981</b>	<b>FR-9-M3-B</b>

## Verteilerblock FR-12 – 2 Zuleitungen (davon eine mit Blindstopfen verschlossen), 12 Abgänge

	Pneumatischer Anschluss 1	Pneumatischer Anschluss 2	Nennweite	Werkstoff Gehäuse	Produktgewicht	Teile-Nr.	Typ
	Innengewinde G1/8	Innengewinde M5	4,1 mm	Aluminium, eloxiert	40 g	<b>4525</b>	<b>FR-12-M5</b>