

Linearantriebe DGC-HD, mit Schwerlastführung

FESTO



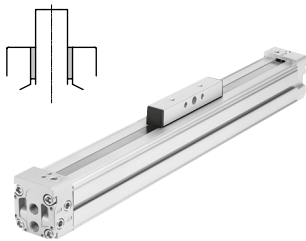
Merkmale

Auf einen Blick

- Neue Schwerlastausführung für:
 - höchste Lasten und Momente durch Duo-Schienenführung
 - hohe Lebensdauer
- Ideal als Grundachse für Linienportale und Auslegerachsen
- Der Linearantrieb besteht neben den technischen Daten durch ein hervorragendes Preis-Leistungs-Verhältnis
- Einbauraumsparende Positionsabfrage mit Näherungsschalter in der Profilnut möglich
- Vielfältige Adaptionmöglichkeiten an Antriebe

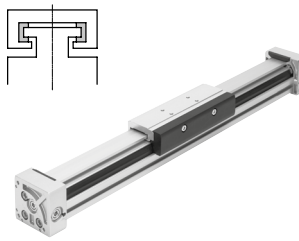
Führungsvarianten

Kompaktausführung DGC-K



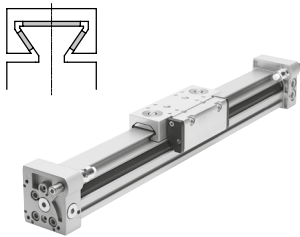
- Kolben- \varnothing 18 ... 80 mm
- Hublängen von 1 ... 8500 mm
- 30% schmaler als DGC-G
- Geringe bewegte Eigenmasse
- Symmetrischer Aufbau

Grundausführung DGC-G



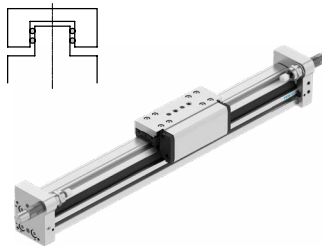
- Kolben- \varnothing 8 ... 63 mm
- Hublängen von 1 ... 8500 mm
- Führungsspiel = 0,2 mm
- Für geringe Belastungen
- Laufverhalten bei Momentenbelastung = mittel

Gleitführung DGC-GF



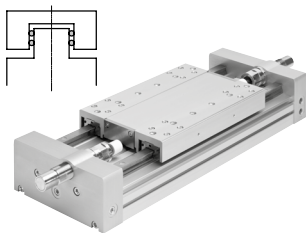
- Kolben- \varnothing 18 ... 63 mm
- Hublängen von 1 ... 8500 mm
- Führungsspiel = 0,05 mm
- Für geringe und mittlere Belastungen
- Laufverhalten bei Momentenbelastung = mittel

Kugelumlaufführung DGC-KF



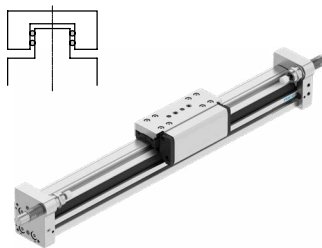
- Kolben- \varnothing 8 ... 63 mm
- Hublängen von 1 ... 8500 mm
- Führungsspiel = 0 mm
- Für mittlere und größere Belastungen
- Präzise Montageschnittstelle durch Edelstahlschlitten
- Laufverhalten bei Momentenbelastung = sehr gut

Schwerlastführung DGC-HD



- Kolben- \varnothing 18, 25, 40 mm
- Hublängen von 10 ... 5000 mm
- Führungsspiel = 0 mm
- Für große Belastungen
- Laufverhalten bei Momentenbelastung = sehr gut

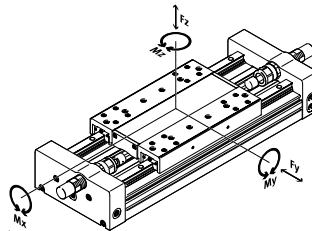
Führungsachse DGC-FA



- Ohne Antrieb
- Kolben- \varnothing 8 ... 63 mm
- Hublängen von 1 ... 8500 mm
- Führungsspiel = 0 mm
- Präzise Führung, passend zum DGC-KF. Kann als Maschinenelement oder als Doppelführung mit DGC-KF verwendet werden

Lieferübersicht

Produkt-Varianten



Kolben- \varnothing [mm]	Theoretische Kraft bei 0,6 MPa (6 bar, 87 psi) [N]	Führungseigenschaften					→ Seite/ Internet
		Fy [N]	Fz [N]	Mx [Nm]	My [Nm]	Mz [Nm]	

Kompaktausführung DGC-K

	18	153	–	120	0,8	11	1	dgc-k
	25	295	–	330	1,2	20	3	
	32	483	–	480	1,9	40	5	
	40	754	–	800	3,8	60	8	
	50	1178	–	1200	6	120	15	
	63	1870	–	1600	5,7	150	24	
	80	3016	–	2500	30,6	400	100	

Grundausführung DGC-G

	8	30	150	150	0,5	2	2	dgc
	12	68	300	300	1,3	5	5	
	18	153	70	340	1,9	12	4	
	25	295	180	540	4	20	5	
	32	483	250	800	9	40	12	
	40	754	370	1100	12	60	25	
	50	1178	480	1600	20	150	37	
63	1870	650	2000	26	150	48		

Gleitführung DGC-GF

	18	153	440	540	3,4	20	8,5	dgc
	25	295	640	1300	8,5	40	20	
	32	483	900	1800	15	70	33	
	40	754	1380	2000	28	110	54	
	50	1178	1500	2870	54	270	103	
	63	1870	2300	4460	96	450	187	

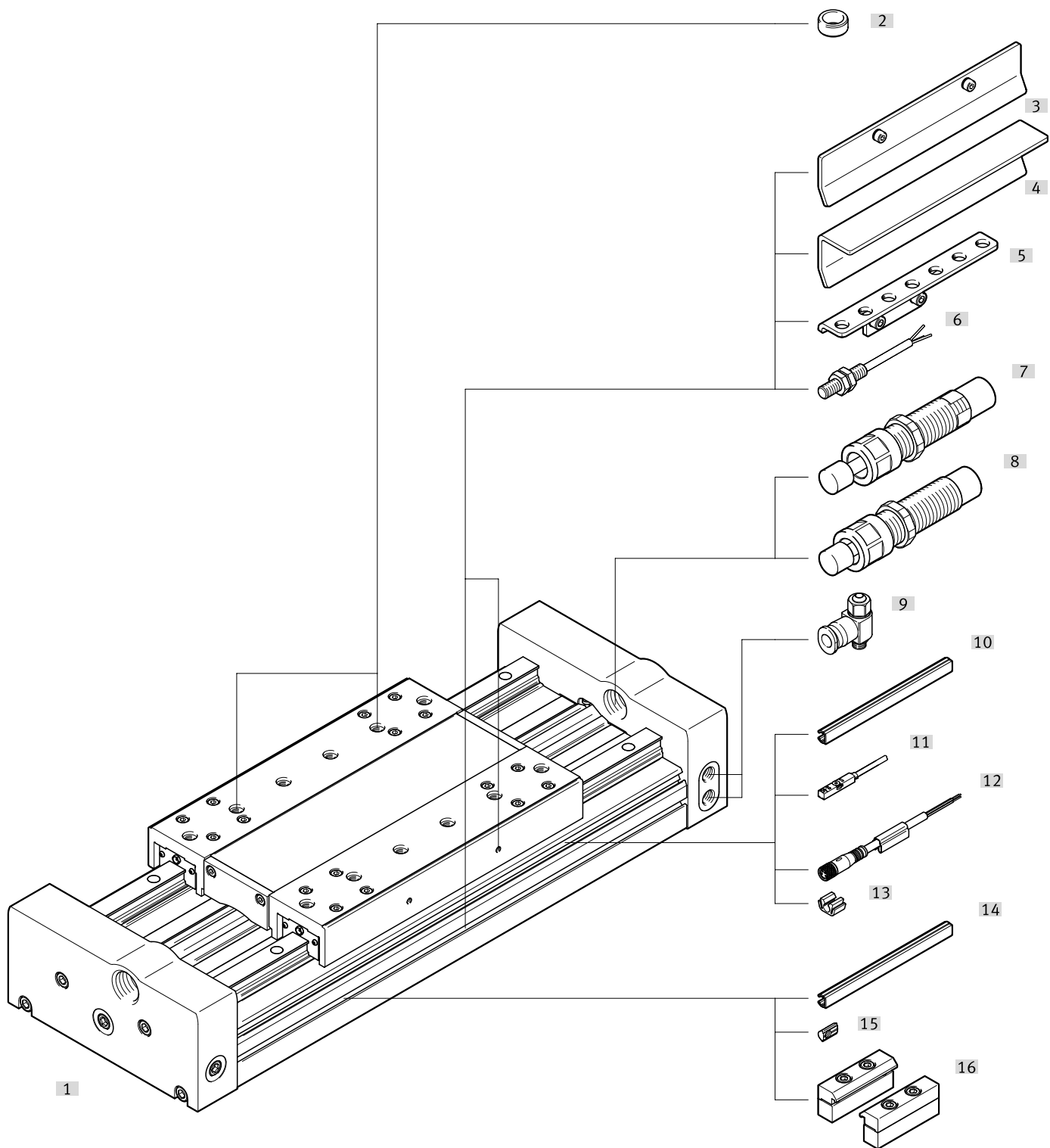
Kugelumlaufführung DGC-KF

	8	30	300	300	1,7	4,5	4,5	dgc
	12	68	650	650	3,5	10	10	
	18	153	1850	1850	16	51	51	
	25	295	3050	3050	36	97	97	
	32	483	3310	3310	54	150	150	
	40	754	6890	6890	144	380	380	
	50	1178	6890	6890	144	634	634	
63	1870	15200	15200	529	1157	1157		

Schwerlastführung DGC-HD

	18	153	3650	3650	140	275	275	4
	25	295	5600	5600	300	500	500	
	40	754	13000	13000	900	1450	1450	

Peripherieübersicht



Peripherieübersicht

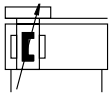
Zubehör			
	Typ/Bestellcode	Beschreibung	→ Seite/Internet
[1]	Linearantriebe DGC-HD	mit Schwerlastführung	7
[2]	Zentrierhülse ZBH	<ul style="list-style-type: none"> zur Zentrierung von Lasten und Anbauteilen am Schlitten 2 Zentrierstifte/-hülsen im Lieferumfang des Antriebs enthalten 	20
[3][4]	Schaltfahne X, Z, O, P, W, R	zur Abfrage der Schlittenposition	18
[5]	Sensorhalter O, P, W, R	Adapter zur Befestigung der induktiven Näherungsschalter (runde Bauform) am Antrieb	19
[6]	Näherungsschalter, M8 O, P, W, R	<ul style="list-style-type: none"> induktiv, runde Bauform bei dem Bestellcode O, P, W, R ist 1 Schaltfahne und 2 Sensorhalter im Lieferumfang enthalten 	21
[7]	Stoßdämpfer YSR	Stoßdämpfer linear, selbsteinstellend	20
[8]	Stoßdämpfer YSRW	Stoßdämpfer progressiv, selbsteinstellend	20
[9]	Drossel-Rückschlagventil GRLA	zur Geschwindigkeitsregulierung	20
[10]	Nutabdeckung S	<ul style="list-style-type: none"> für Sensornut zum Schutz vor Verschmutzung und Fixierung von Näherungsschalterkabel 	20
[11]	Näherungsschalter, T-Nut X, Z	<ul style="list-style-type: none"> induktiv, für T-Nut bei dem Bestellcode X, Z ist 1 Schaltfahne im Lieferumfang enthalten 	21
	Näherungsschalter, T-Nut I, J, N, G, H	magneto-resistiv, magnetisch Reed, für T-Nut	20
[12]	Verbindungsleitung V	für Näherungsschalter (Bestellcode W und R)	21
[13]	Clip SMBK	zur Befestigung des Näherungsschalterkabels in der Nut	20
[14]	Nutabdeckung B	zum Schutz vor Verschmutzung	20
[15]	Nutenstein Y	<ul style="list-style-type: none"> für Befestigungsnut zur Befestigung von Anbauteilen 	20
[16]	Profilbefestigung M	zur Befestigung des Antriebs am Profil	18

Typenschlüssel

001	Baureihe	
DGC	Linearantrieb	
002	Funktion	
	Doppeltwirkend	
003	Kolbendurchmesser	
18	18	
25	25	
40	40	
004	Hub	
...	1 ... 5000	
005	Führung	
HD	Schwerlastführung	
006	Dämpfung	
Y3	Stoßdämpfer selbsteinstellend, progressiv beidseitig	
Y9	Stoßdämpfer selbsteinstellend, linear beidseitig	
007	Schlitten	
	Standard	
GP	Geschützte Kugelumlauführung	
008	Zusatzschlitten links	
	Ohne	
KL	Zusatzschlitten Standard, links	
009	Zusatzschlitten rechts	
	Ohne	
KR	Zusatzschlitten Standard, rechts	
010	Zubehör	
	Ohne	
ZUB-	Zubehör lose beigelegt	
011	Profilbefestigung	
	Ohne	
...M	1 ... 50 Stück	
012	Abdeckung Befestigungsnut	
	Ohne	
...B	1 ... 50 Stück	
013	Abdeckung Sensornut	
	Ohne	
...S	1 ... 50 Stück	
014	Nutenstein Befestigungsnut	
	Ohne	
...Y	1 ... 99 Stück	

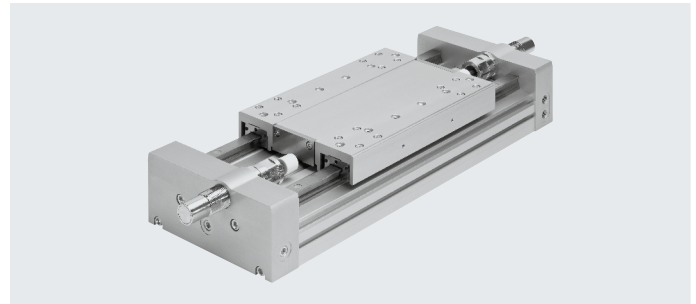
015	Näherungsschalter, induktiv, Nut 8, PNP, Schließer, Kabel 7,5 m	
	Ohne	
...X	1 ... 9 Stück	
016	Näherungsschalter, induktiv, Nut 8, PNP, Öffner, Kabel 7,5 m	
	Ohne	
...Z	1 ... 9 Stück	
017	Näherungsschalter, induktiv, M8, PNP, Schließer, Kabel 2,5 m	
	Ohne	
...O	1 ... 9 Stück	
018	Näherungsschalter, induktiv, M8, Öffner, Kabel 2,5 m	
	Ohne	
...P	1 ... 9 Stück	
019	Näherungsschalter, induktiv, M8, PNP, Schließer, Stecker M8	
	Ohne	
...W	1 ... 9 Stück	
020	Näherungsschalter, induktiv, M8, PNP, Öffner, Stecker M8	
	Ohne	
...R	1 ... 9 Stück	
021	Verbindungsleitung, M8, 2,5 m	
	Ohne	
...V	1 ... 9 Stück	
022	Näherungsschalter, kontaktlos, Kabel 2,5 m	
	Ohne	
...I	1 ... 9 Stück	
023	Näherungsschalter, kontaktlos, Stecker M8	
	Ohne	
...J	1 ... 9 Stück	
024	Näherungsschalter, Öffner, Kabel 2,5	
	Ohne	
...N	1 ... 9 Stück	
025	Näherungsschalter, magnetisch Reed, Schließer, Kabel 2,5 m, von oben in Nut einsetzbar	
	Ohne	
...G	1 ... 9 Stück	
026	Näherungsschalter, magnetisch Reed, Schließer, Stecker M8, von oben in Nut einsetzbar	
	Ohne	
...H	1 ... 9 Stück	

Datenblatt



www.festo.com

Reparaturservice



- Durchmesser
18 ... 40 mm
- Hublänge
10 ... 5000 mm

Allgemeine Technische Daten				
Kolben- \varnothing		18	25	40
Konstruktiver Aufbau	pneumatischer Linearantrieb mit Schwerlastführung			
Führung	Kugelumlaufführung			
Funktionsweise	doppeltwirkend			
Hub	[mm]	10 ... 3000	10 ... 5000	10 ... 3500
Pneumatischer Anschluss		M5	G1/8	G1/4
Dämpfung → Seite 10				
DGC-...-YSR	Stoßdämpfer linear, selbsteinstellend			
DGC-...-YSRW	Stoßdämpfer progressiv, selbsteinstellend			
Max. Geschwindigkeit	[m/s]	3		
Positionserkennung	für Näherungsschalter			
Befestigungsart	Profilbefestigung			
Einbaulage	beliebig			

Betriebs- und Umweltbedingungen				
Kolben- \varnothing		18	25	40
Betriebsdruck	[MPa]	0,25 ... 0,8		0,15 ... 0,8
	[bar]	2,5 ... 8		1,5 ... 8
	[psi]	36,25 ... 116		21,75 ... 116
Betriebsmedium	Druckluft nach ISO 8573-1:2010 [7:-:-]			
Hinweis zum Betriebs-/Steuermedium	geölter Betrieb möglich (im weiteren Betrieb erforderlich)			
Umgebungstemperatur ¹⁾	[°C]	-10 ... +60		

1) Einsatzbereich der Näherungsschalter beachten

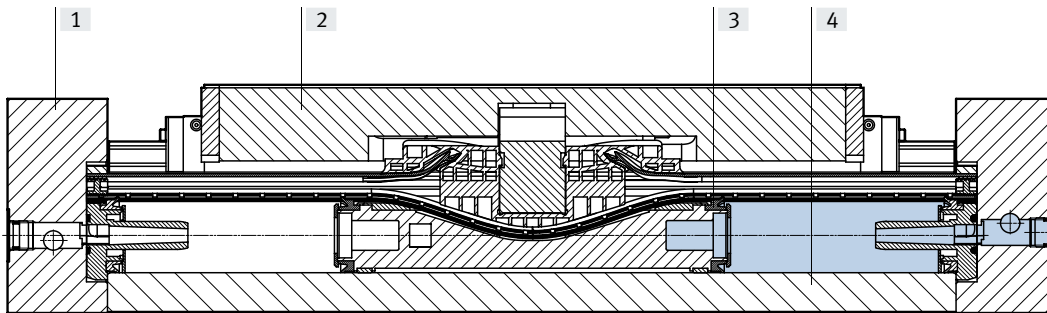
Kräfte [N]				
Kolben- \varnothing		18	25	40
Theoretische Kraft bei 0,6 MPa (6 bar, 87 psi)		153	295	754

Datenblatt

Gewichte [g]			
Kolben- \varnothing	18	25	40
Grundgewicht bei 0 mm Hub	3987	7509	20469
Gewichtszuschlag pro 10 mm Hub	71	105	199
Bewegte Masse	1057	2246	6178

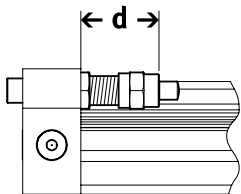
Werkstoffe

Funktionsschnitt



Linearantriebe	
[1] Abschlussdeckel	Aluminium, eloxiert
[2] Schlitten	Aluminium, eloxiert
[3] Dichtband/Abdeckband	PU/Stahl
[4] Zylinderrohr	Aluminium, eloxiert
- Dichtung	NBR, TPE-U(PU)
Werkstoff-Hinweis	RoHS konform
LABS-Konformität	VDMA24364-Zone III

Justierbarer Endlagenbereich d [mm]



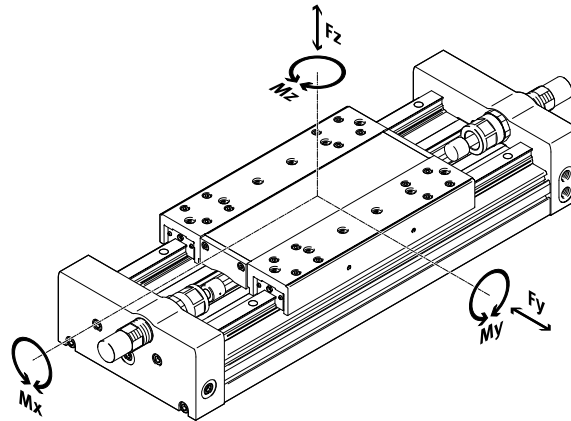
Kolben- \varnothing	18	25	40
DGC-...-HD	27,3 ... 52,3	31 ... 56	41 ... 76

Datenblatt

Belastungskennwerte

Die angegebenen Kräfte und Momente beziehen sich auf die Schlittenoberfläche. Der Angriffspunkt ist der Schnittpunkt aus Führungsmitte und Längsmitte des Schlittens.

Sie dürfen im dynamischen Betrieb nicht überschritten werden. Dabei muss besonders auf den Abbremsvorgang geachtet werden.



Wirken gleichzeitig mehrere der unten genannten Kräfte und Momente auf den Antrieb, müssen neben den aufgeführten Maximalbelastungen folgende Gleichungen erfüllt werden:

$$f_v = \frac{|F_{y1}|}{F_{y2}} + \frac{|F_{z1}|}{F_{z2}} + \frac{|M_{x1}|}{M_{x2}} + \frac{|M_{y1}|}{M_{y2}} + \frac{|M_{z1}|}{M_{z2}} \leq 1$$

F1/M1 = dynamischer Wert

F2/M2 = maximaler Wert

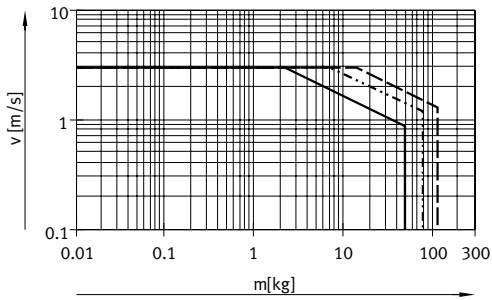
Zulässige Kräfte und Momente		18	25	40
Kolben-Ø				
F _y _{max.}	[N]	3650	5600	13000
F _z _{max.}	[N]	3650	5600	13000
M _x _{max.}	[Nm]	140	300	900
M _y _{max.}	[Nm]	275	500	1450
M _z _{max.}	[Nm]	275	500	1450

Datenblatt

Maximal zulässige Kolbengeschwindigkeit v in Abhängigkeit von der Nutzlast m und dem Massenschwerpunktsabstand r_{max}

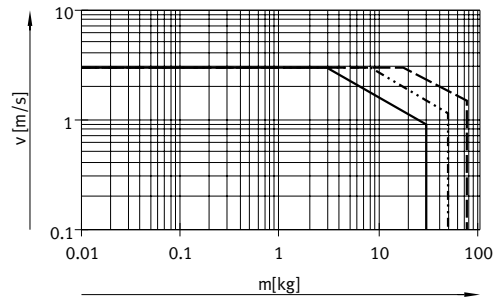
Diese Angaben stellen die erreichbaren Maximalwerte dar. In der Praxis können diese Werte je nach Position der Nutzlast und Einbaulage schwanken.

Mit YSR-Dämpfung



- DGC-18-HD
- DGC-25-HD
- - - DGC-40-HD

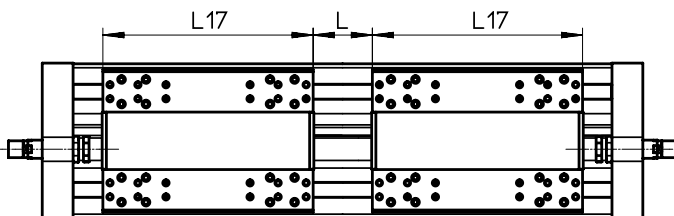
Mit YSRW-Dämpfung



Arbeitshubreduzierung

bei Schlitten Standard mit Zusatzschlitten KL oder KR

- Bei einem Linearantrieb mit Zusatzschlitten reduziert sich der Arbeitshub um die Länge des Zusatzschlittens L_{17} und den Abstand zwischen beiden Schlitten L



L_{17} = Länge Schlitten

L_{17} = Länge Zusatzschlitten

L = Abstand zwischen den Schlitten

Beispiel:

Typ: DGC-25-1000-HD-...-KR

$L_{18} = 100$ mm

Arbeitshub = 1000 mm – 220 mm – 100 mm = 680 mm

Maße – Zusatzschlitten

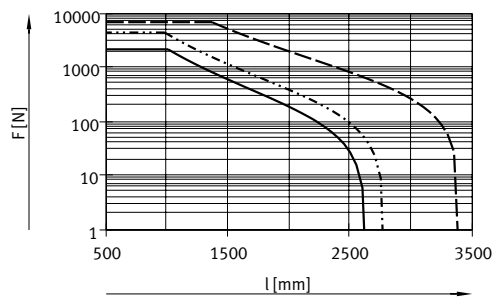
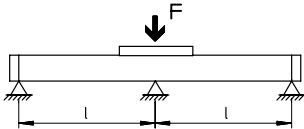
Kolben- \varnothing		18	25	40
Länge L_{17}	[mm]	202	222	302

Datenblatt

Anzahl Mittenstützen MUP in Abhängigkeit der Gewichtskraft F und des Stützabstands l

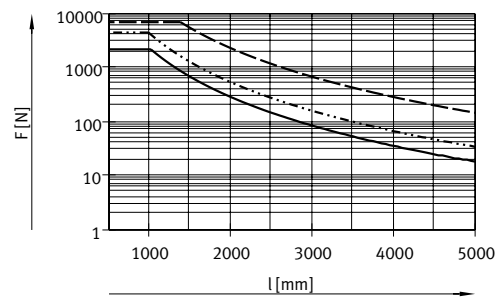
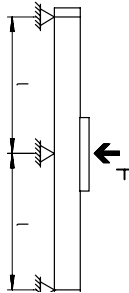
Um die Durchbiegung bei großen Hüben zu begrenzen, muss der Antrieb gegebenenfalls abgestützt werden. Die folgenden Diagramme dienen zur Ermittlung des maximal zulässigen Stützabstands in Abhängigkeit der Einbaulage und der einwirkenden Gewichts- und Normalkräfte.

Einbaulage
waagrecht



— DGC-18-HD
 DGC-25-HD
 - - - DGC-40-HD

senkrecht



Beispiel:

Auf den Antrieb DGC-25-1500-HD wirken bei waagerechter Einbaulage Kräfte von 200 N.

Der Antrieb hat eine Gesamtlänge von:

$$\begin{aligned}
 l &= \text{Hublänge} + L1 \text{ (siehe Abmessungen)} \\
 &= 1500 \text{ mm} + 351,5 \text{ mm} \\
 &= 1851,5 \text{ mm}
 \end{aligned}$$

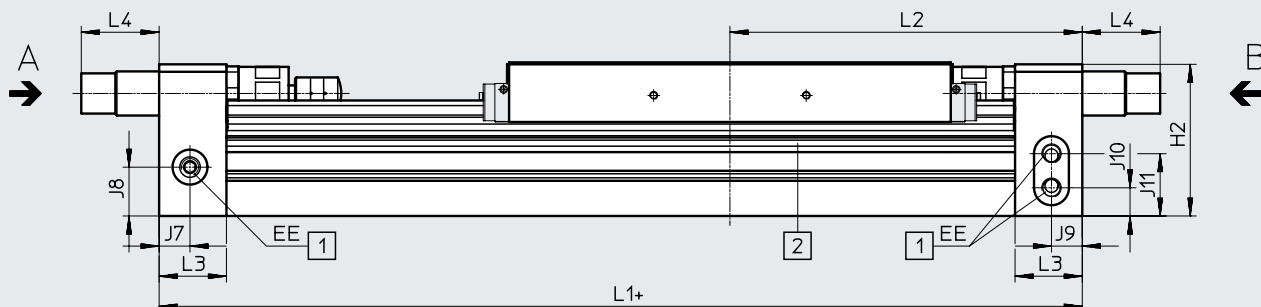
Aus dem Diagramm ergibt sich für den Antrieb DGC-25-HD bei einer Kraft von 200 N ein max. Stützabstand von 1800 mm.

In diesem Beispiel sind Profilbefestigungen notwendig, da der max. Stützabstand (1800 mm) kleiner ist, als die Gesamtlänge 1851,5 mm des Antriebs.

Datenblatt

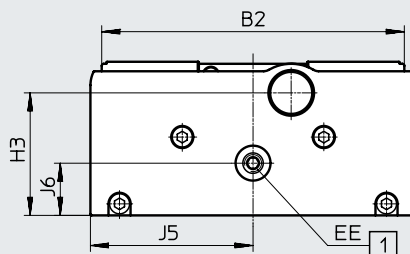
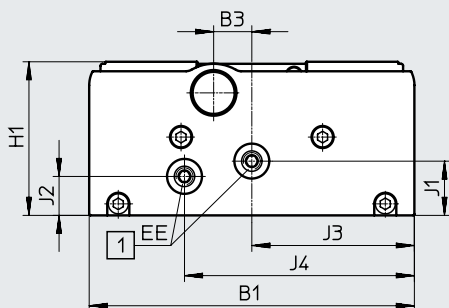
Abmessungen

Download CAD-Daten → www.festo.com



Ansicht B

Ansicht A



+ zuzüglich Hublänge

- [1] Druckluftanschluss
- [2] Sensornut für Näherungsschalter

∅	B1	B2	B3	EE	H1	H2	H3
[mm]							
18	124	120	10	M5	64	63,1	51,7
25	162	150,7	19	G1/8	76,5	75,5	61
40	222	204	12	G1/4	111,5	109,5	91

∅	J1	J2	J3	J4	J5	J6	J7	J8
[mm]								
18	25,5	15	59	88	59	25,5	14,9	21,6
25	27	19,4	81	114,5	81	26	15,4	24,3
40	43	25	105	157	111	37	25,1	31

∅	J9	J10	J11	L1	L2	L3	L4	
							YSR	YSRW
[mm]								
18	14,9	15	25,6	306,5	153	24,5	34	20,5
25	15,4	14	31	351,5	175,5	33,5	43,8	38,8
40	25,1	23	45	472,5	236	44	48,3	38,3

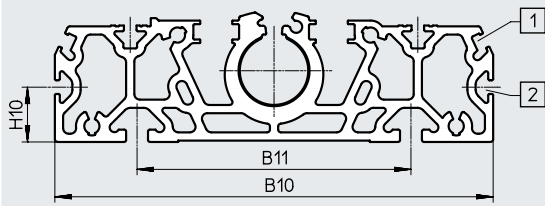
Längentoleranz		Für Hub [mm]				
		≤ 1000	≤ 2000	≤ 3000	≤ 4000	≤ 5000
L1	[mm]	+0,90	+1,10	+1,40	+1,50	+1,60

Datenblatt

Abmessungen

Download CAD-Daten → www.festo.com

Profilrohr

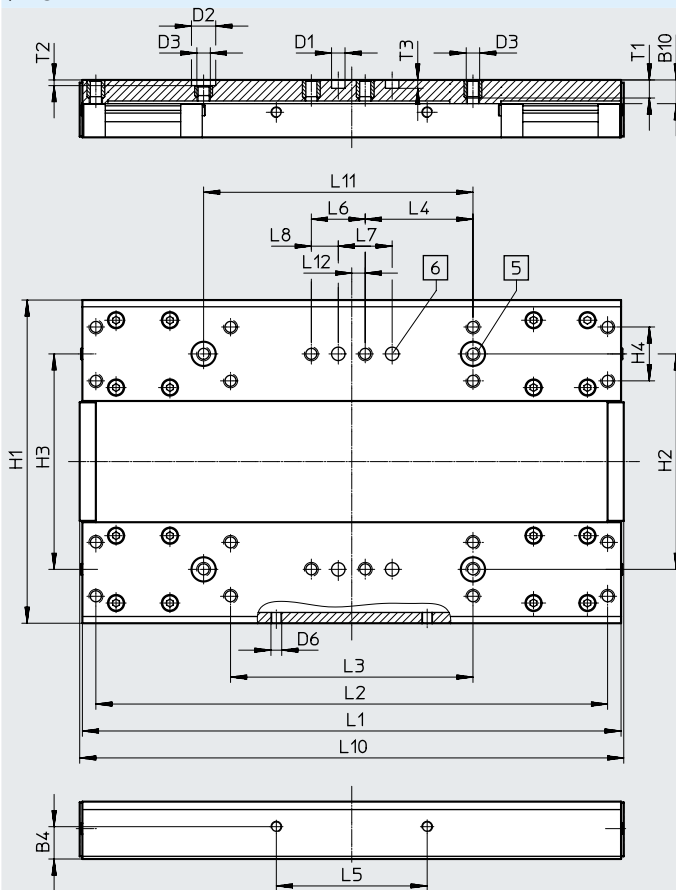


- [1] Sensornut für Näherungsschalter
- [2] Befestigungsnut für Nutzenstein

∅ [mm]	B10	B11	H10
18	122	80	20
25	160	100	20
40	220	140	20

Standardschlitten

∅ 18



[5] Bohrung für Zentrierhülse ZBH

[6] Bohrung für Zentrierstift ZBS

∅ [mm]	B4	B10	D1 ∅ H7	D2 ∅ H7	D3	D6	H1	H2	H3	H4	L1	L2
18	±0,1	8,8	5	9	M5	M4	±0,3	±0,05	80	±0,1	±0,1	±0,2
	12						120	80	80	20	200	190

∅ [mm]	L3	L4	L5	L6	L7	L8	L10	L11	L12	T1	T2	T3
18	±0,2	±0,1	±0,2	±0,1	±0,03	±0,1	±0,03				+0,1	+0,1
	90	40	56	20	20	10	202	100	5	7,8	2,1	3,1

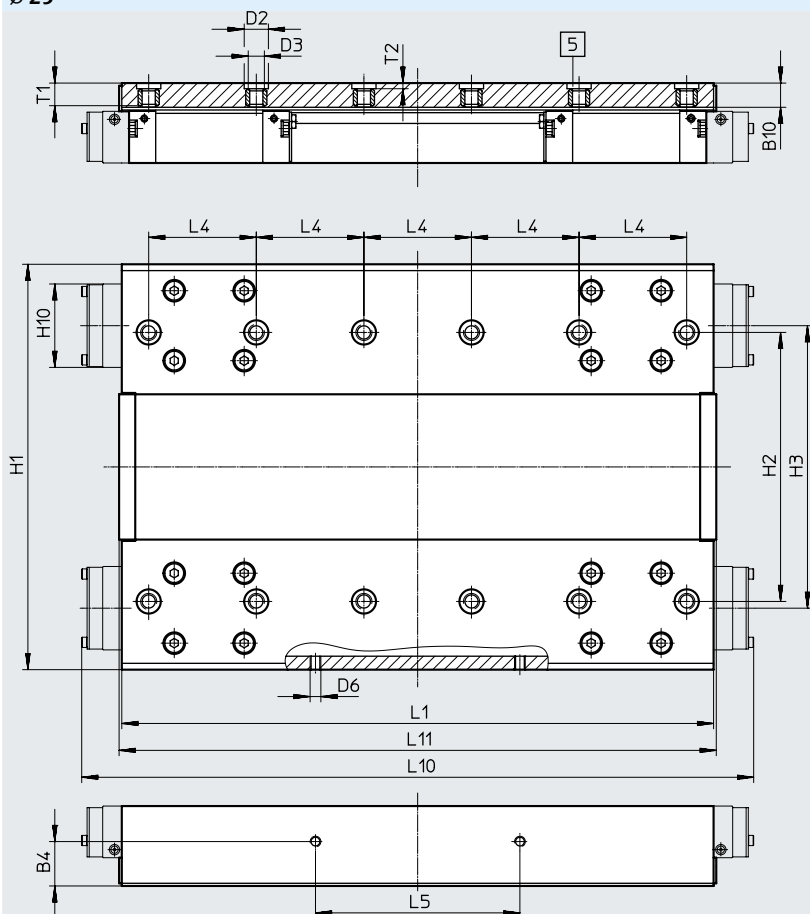
Datenblatt

Abmessungen

Download CAD-Daten → www.festo.com

Standardschlitten / GP – Standardschlitten, geschützt

∅ 25



[5] Bohrung für Zentrierhülse ZBH

∅	B4	B10*	D2	D3	D6	H1	H2	H3
[mm]	±0,1		∅ H7			±0,3	±0,05	
25	16,5	10	9	M6	M4	150,7	100	105
∅	H10*	L1	L4	L5	L10*	L11	T1	T2
[mm]		±0,1	±0,03	±0,1				+0,1
25	31	220	40	76	249,8	222	9	2,1

* geschützte Ausführung

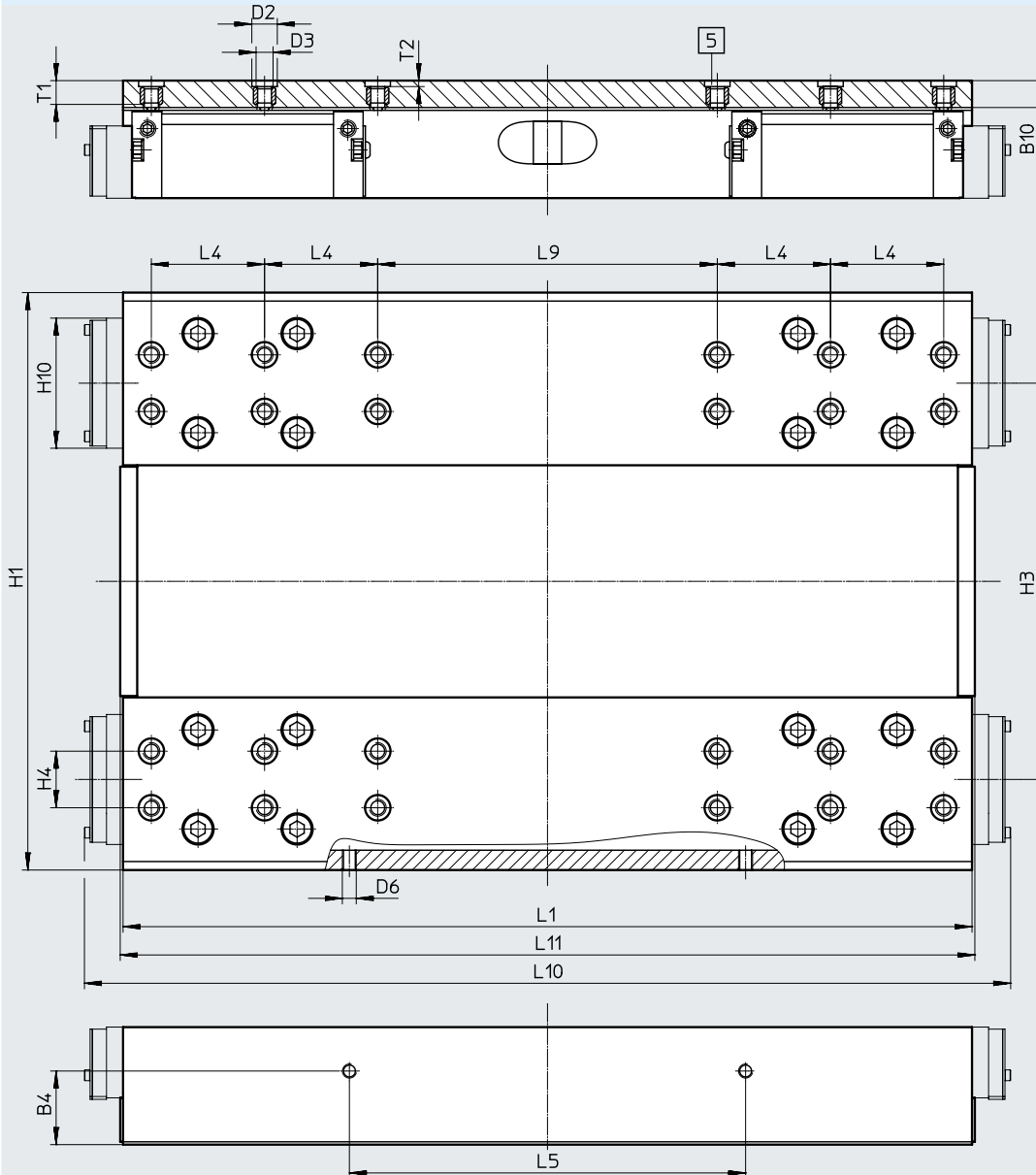
Datenblatt

Abmessungen

Download CAD-Daten → www.festo.com

Standardschlitten / GP – Standardschlitten, geschützt

∅ 40



[5] Bohrung für Zentrierhülse ZBH

∅	B4	B10*	D2	D3	D6	H1	H3	H4
[mm]	±0,1		∅ H7			±0,3		±0,05
40	26	10,5	9	M6	M5	204	140	20

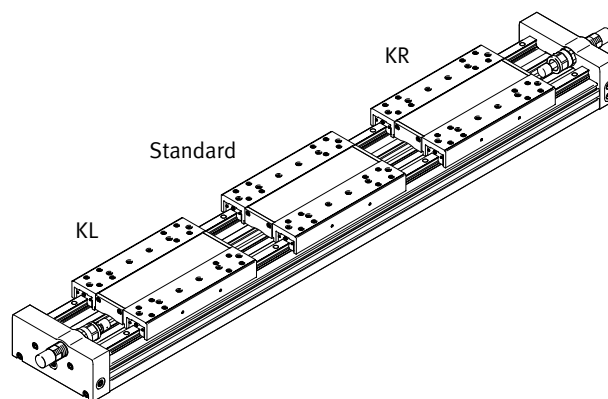
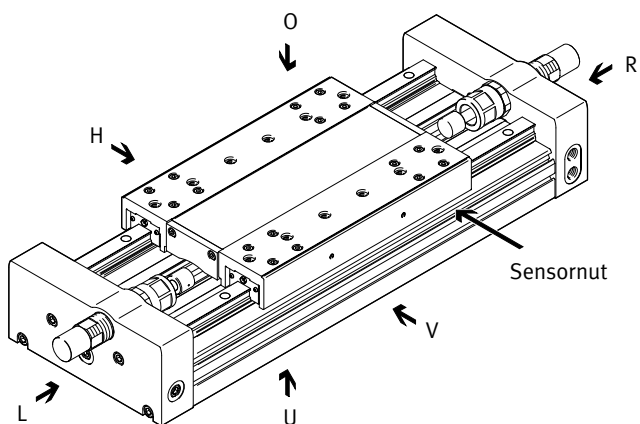
∅	H10*	L1	L4	L5	L9	L10*	L11	T1	T2
[mm]		±0,1	±0,05	±0,1	±0,05				+0,1
40	46	300	40	140	120	327,3	302	9,5	2,1

* geschützte Ausführung

Bestellangaben– Produktbaukasten

Bestellcode

Mindestangaben



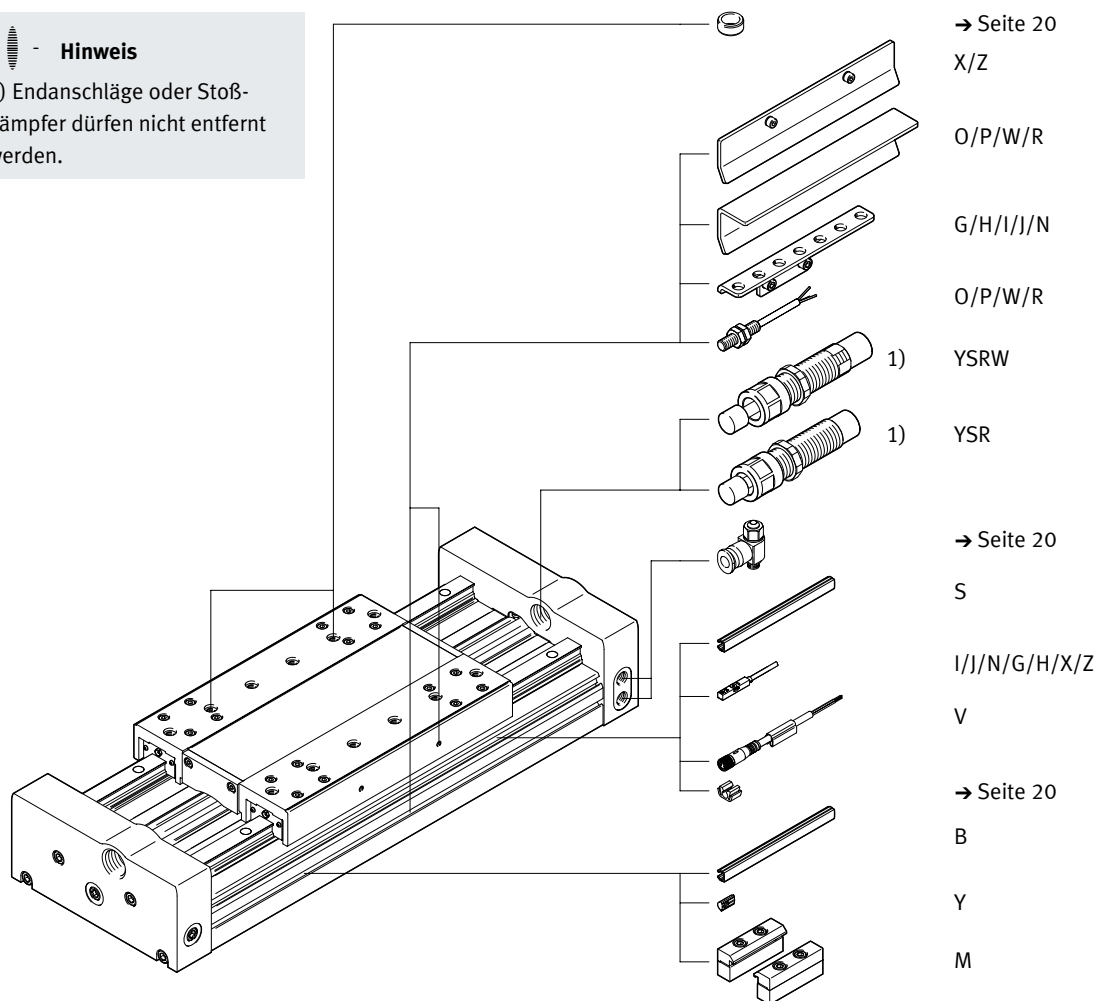
O oben
U unten
R rechts

L links
V vorne
H hinten

Zubehör

Hinweis

1) Endanschläge oder Stoßdämpfer dürfen nicht entfernt werden.



Bestellangaben – Produktbaukasten

Bestelltabelle		18	25	40	Bedin- gungen	Code	Eintrag Code
Baukasten-Nr.		567547	567548	567549			
Funktion		Linearantrieb				DGC	DGC
Kolben-Ø	[mm]	18	25	40		-...	
Hub	[mm]	10 ... 3000	10 ... 5000	10 ... 3500		-...	
Führung		Schwerlastführung				-HD	-HD
Dämpfung		Stoßdämpfer, selbsteinstellend				-YSR	
		Stoßdämpfer, selbsteinstellend progressiv				-YSRW	
Schlitten		Schlitten Standard					
		-	Schlitten Standard geschützt			-GP	
Zusatzschlitten		Schlitten Standard links			[1][2]	-KL	
		Schlitten Standard rechts			[2]	-KR	
Zubehör		lose beigelegt				ZUB-	ZUB-
Profilbefestigung		1 ... 50				...M	
Nutabdeckung Befestigungsnut		1 ... 50 (1 = 2 Stück 500 mm lang)				...B	
Nutabdeckung Sensornut		1 ... 50 (1 = 2 Stück 500 mm lang)				...S	
Nutenstein Befestigungsnut		1 ... 99				...Y	
Näherungsschalter (SIES) in- duktiv, Nut 8, PNP, incl. Schalt- fahne	Schließer, Kabel 7,5 m	1 ... 9				...X	
	Öffner, Kabel 7,5 m	1 ... 9				...Z	
Näherungsschalter (SIEN) in- duktiv, M8, PNP, incl. Schalt- fahne und Sensorhalter	Schließer, Kabel 2,5 m	1 ... 9				...O	
	Öffner, Kabel 2,5 m	1 ... 9				...P	
	Schließer, Stecker M8	1 ... 9				...W	
	Öffner, Stecker M8	1 ... 9				...R	
Verbindungsleitung, M8, 3-adrig, 2,5 m		1 ... 9				...V	
Näherungsschalter (SMT) ma- gnetoresistiv, Nut 8	Schließer, Kabel 2,5 m	1 ... 9				...I	
	Schließer, Stecker M8	1 ... 9				...J	
Näherungsschalter (SME) ma- gnetisch Reed, Nut 8	Öffner, Kabel 7,5 m	1 ... 9				...N	
	Schließer, Kabel 2,5 m	1 ... 9				...G	
	Schließer, Stecker M8	1 ... 9				...H	

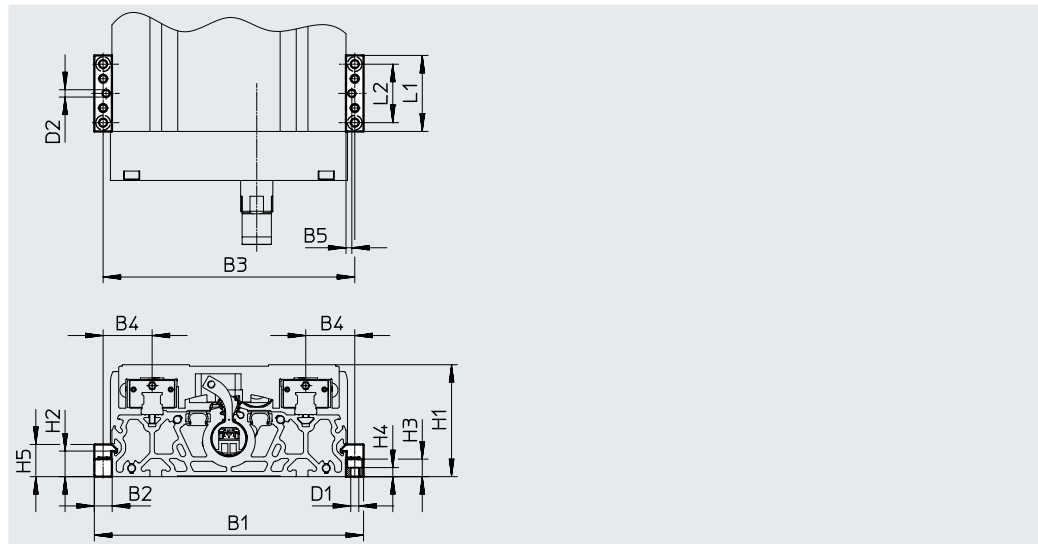
[1] KL Nicht mit Zusatzschlitten rechts KR

[2] KL/KR Nicht mit Schlitten Standard geschützt GP

Zubehör

Profilbefestigung MUE (Bestellcode M)

Werkstoff:
Aluminium, eloxiert
RoHS-konform



Abmessungen und Bestellangaben

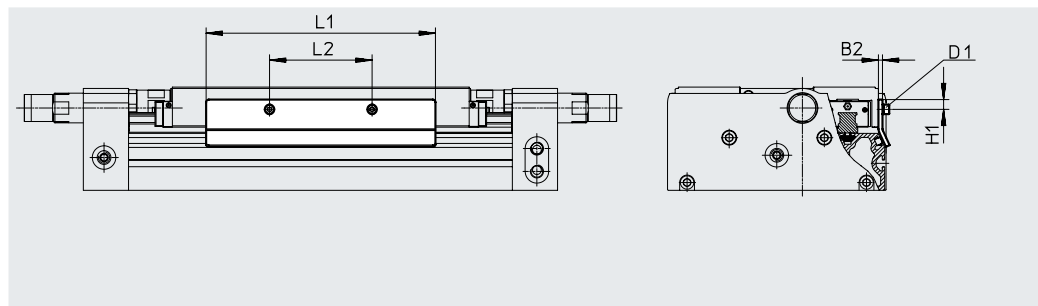
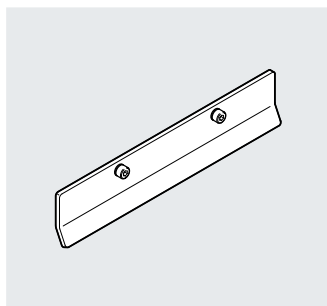
für \varnothing [mm]	B1	B2	B3	B4	B5	D1 \varnothing	D2 \varnothing H7	H1	H2
18	146	12	134	27	4	5,5	5	64	17,5
25	184	12	172	33,5	4	5,5	5	76,5	17,5
40	258	19	239	49,5	4	9	5	111,5	16

für \varnothing [mm]	H3	H4	H5	L1	L2	Gewicht [g]	Teile-Nr.	Typ
18	12	6,2	22	52	40	80	558043	MUE-70/80
25	12	6,2	22	52	40	80	558043	MUE-70/80
40	14	5,5	29,5	90	40	290	558044	MUE-120/185

Schaltfahne SF-EGC-HD-1

zur Abfrage mit Näherungsschalter SIES-8M
(Bestellcode X oder Z)

Werkstoff:
Stahl, verzinkt
RoHS-konform



Abmessungen und Bestellangaben

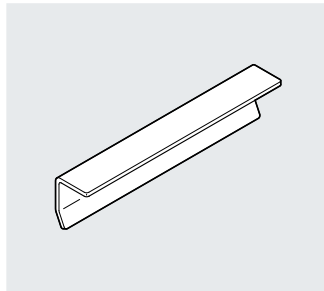
für \varnothing [mm]	B3	D1	H1	L1	L2	Gewicht [g]	Teile-Nr.	Typ
18	2	M4x8	7,8	150	56	70	570027	SF-EGC-HD-1-125
25	3	M4x8	7,3	170	76	160	1645872	SF-EGC-HD-1-160
40	3	M5x10	11,5	250	140	310	1645866	SF-EGC-HD-1-220

Zubehör

Schaltfahne SF-EGC-HD-2

zur Abfrage mit Näherungsschalter SIEN-M8B (Bestellcode O, P, W oder R) oder SIES-8M (Bestellcode X oder Z)

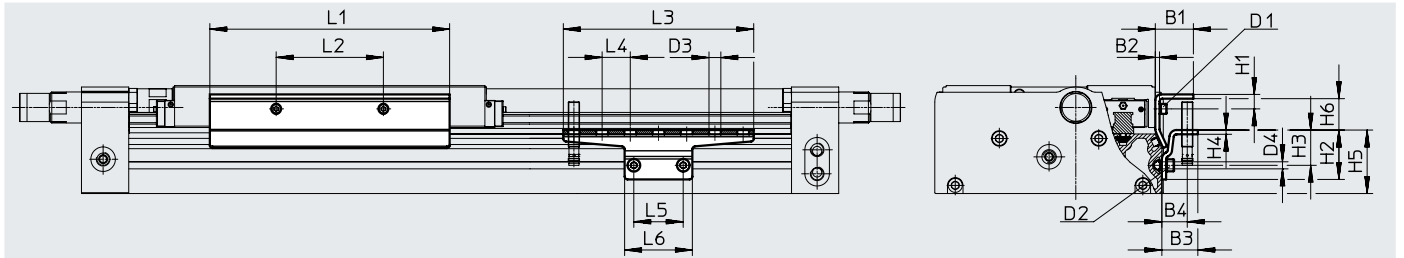
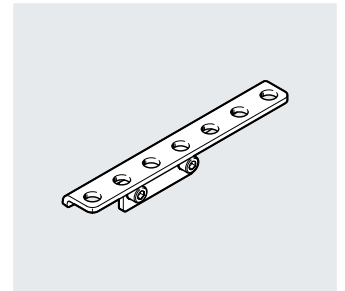
Werkstoff:
Stahl, verzinkt
RoHS-konform



Sensorhalter HWS-EGC

für Näherungsschalter SIEN-M8B (Bestellcode O, P, W oder R)

Werkstoff:
Stahl, verzinkt
RoHS-konform



Abmessungen und Bestellangaben



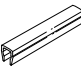

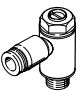
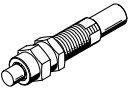
für \varnothing [mm]	B1	B2	B3	B4	D1	D2	D3 \varnothing	D4 \varnothing	H1	H2
18	24	2	25,5	18	M4x8	M5x8	8,4	5,2	9	35
25	27	3	25,5	18	M4x8	M5x8	8,4	5,2	10,3	35
40	31	3	25,5	18	M5x10	M5x14	8,4	5,2	11,5	65

für \varnothing [mm]	H3	H4	H5	H6	L1	L2	L3	L4	L5	L6
18	25	3	45	14	150	56	135	20	35	48
25	25	3	45	22,2	170	76	135	20	35	48
40	55	3	75	18,4	250	140	215	20	35	48

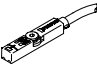
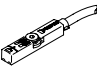
für \varnothing [mm]	Gewicht [g]	Teile-Nr.	Typ
Schaltfahne			
18	122	570030	SF-EGC-HD-2-125
25	261	1645865	SF-EGC-HD-2-160
40	430	1645868	SF-EGC-HD-2-220

für \varnothing [mm]	Gewicht [g]	Teile-Nr.	Typ
Sensorhalter			
18	110	558057	HWS-EGC-M5
25	110	558057	HWS-EGC-M5
40	217	570365	HWS-EGC-M8-B

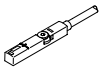
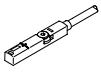
Zubehör

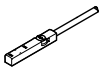
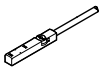
Bestellangaben		für ø	Beschreibung	Bestellcode	Teile-Nr.	Typ	PE ¹⁾
Datenblätter → Internet: hmbn							
	18, 25 ³⁾	für Befestigungsnut	Y	150914	NST-5-M5		1
	25 ⁴⁾ , 40			150915	NST-8-M6		
Datenblätter → Internet: hmbn							
Zentrierstift/-hülse ZBS/ZBH ²⁾							
	18	für Schlitten	-	150928	ZBS-5		10
	25, 40			8137184	ZBH-9-B		
Datenblätter → Internet: abp							
Nutabdeckung ABP							
	18	für Befestigungsnut je 0,5 m	B	151681	ABP-5		2
	25			151680	ABP-5-S		
	40			151682	ABP-8		
	18, 25, 40	für Sensornut je 0,5 m	S	563360	ABP-5-S1		2
Datenblätter → Internet: abp							
Clip SMBK							
	18 ... 40	für Sensornut, zur Befestigung der Näherungsschalterkabel	-	534254	SMBK-8		10
Datenblätter → Internet: grla							
Drossel-Rückschlagventil GRLA							
	18	Metall-Ausführung	-	193137	GRLA-M5-QS-3-D		1
				193138	GRLA-M5-QS-4-D		
	25			193142	GRLA-1/8-QS-3-D		
				193143	GRLA-1/8-QS-4-D		
	40			193144	GRLA-1/8-QS-6-D		
				193145	GRLA-1/8-QS-8-D		
				193146	GRLA-1/4-QS-6-D		
				193147	GRLA-1/4-QS-8-D		
193148	GRLA-1/4-QS-10-D						
Datenblätter → Internet: ysrw							
Stoßdämpfer YSRW							
	18	selbsteinstellend, progressiv	YSRW	540351	YSRW-DGC-32-KF		1
	25			1232870	YSRW-DGC-4 0/50-B		
	40			543069	YSRW-DGC-63		

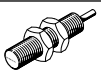
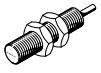
- 1) Packungseinheit in Stück
- 2) 2 Zentrierstifte/-hülsen im Lieferumfang des Antriebs enthalten
- 3) Für Befestigungsnut seitlich
- 4) Für Befestigungsnut unten



Bestellangaben – Näherungsschalter für T-Nut, magnetoresistiv		Befestigungsart	Elektrischer Anschluss	Schaltausgang	Kabellänge [m]	Bestellcode	Teile-Nr.	Typ	Datenblätter → Internet: smt
Datenblätter → Internet: smt									
Schließer									
	von oben in Nut einsetzbar, bündig mit Zylinderprofil, kurze Bauform	Kabel, 3-adrig	PNP		2,5	I	574335	SMT-8M-A-PS-24V-E-2,5-OE	
					0,3	J	574334	SMT-8M-A-PS-24V-E-0,3-M8D	
		Stecker M8x1, 3-polig	NPN		0,3	-	574337	SMT-8M-A-PS-24V-E-0,3-M12	
		Stecker M12x1, 3-polig			2,5	-	574338	SMT-8M-A-NS-24V-E-2,5-OE	
		Kabel, 3-adrig			0,3	-	574339	SMT-8M-A-NS-24V-E-0,3-M8D	
Stecker M8x1, 3-polig									
Öffner									
	von oben in Nut einsetzbar, bündig mit Zylinderprofil, kurze Bauform	Kabel, 3-adrig	PNP		7,5	-	574340	SMT-8M-A-PO-24V-E-7,5-OE	

Zubehör

Bestellangaben – Näherungsschalter für T-Nut, magnetisch Reed							Datenblätter → Internet: sme
	Befestigungsart	Elektrischer Anschluss	Schaltausgang	Kabellänge [m]	Bestellcode	Teile-Nr.	Typ
Schließer							
	von oben in Nut einsetzbar, bündig mit Zylinderprofil	Kabel, 3-adrig	kontaktbehaftet	2,5	G	543862	SME-8M-DS-24V-K-2,5-OE
				5,0	–	543863	SME-8M-DS-24V-K-5,0-OE
		Kabel, 2-adrig		2,5	–	543872	SME-8M-ZS-24V-K-2,5-OE
		Stecker M8x1, 3-polig		0,3	H	543861	SME-8M-DS-24V-K-0,3-M8D
Öffner							
	von oben in Nut einsetzbar, bündig mit Zylinderprofil	Kabel, 3-adrig	kontaktbehaftet	7,5	N	546799	SME-8M-DO-24V-K-7,5-OE

Bestellangaben – Näherungsschalter für T-Nut, induktiv							Datenblätter → Internet: sies
	Befestigungsart	Elektrischer Anschluss	Schaltausgang	Kabellänge [m]	Bestellcode	Teile-Nr.	Typ
Schließer							
	von oben in Nut einsetzbar, bündig mit Zylinderprofil	Kabel, 3-adrig	PNP	7,5	X	551386	SIES-8M-PS-24V-K-7,5-OE
		Stecker M8x1, 3-polig		0,3	–	551387	SIES-8M-PS-24V-K-0,3-M8D
		Kabel, 3-adrig	NPN	7,5	–	551396	SIES-8M-NS-24V-K-7,5-OE
		Stecker M8x1, 3-polig		0,3	–	551397	SIES-8M-NS-24V-K-0,3-M8D
Öffner							
	von oben in Nut einsetzbar, bündig mit Zylinderprofil	Kabel, 3-adrig	PNP	7,5	Z	551391	SIES-8M-PO-24V-K-7,5-OE
		Stecker M8x1, 3-polig		0,3	–	551392	SIES-8M-PO-24V-K-0,3-M8D
		Kabel, 3-adrig	NPN	7,5	–	551401	SIES-8M-NO-24V-K-7,5-OE
		Stecker M8x1, 3-polig		0,3	–	551402	SIES-8M-NO-24V-K-0,3-M8D

Bestellangaben – Näherungsschalter M8 (runde Bauform), induktiv							Datenblätter → Internet: sien
	Elektrischer Anschluss	LED	Schaltausgang	Kabellänge [m]	Bestellcode	Teile-Nr.	Typ
Schließer							
	Kabel, 3-adrig	■	PNP	2,5	O	150386	SIEN-M8B-PS-K-L
	Stecker M8x1, 3-polig	■	PNP	–	W	150387	SIEN-M8B-PS-S-L
Öffner							
	Kabel, 3-adrig	■	PNP	2,5	P	150390	SIEN-M8B-PO-K-L
	Stecker M8x1, 3-polig	■	PNP	–	R	150391	SIEN-M8B-PO-S-L

Bestellangaben – Verbindungsleitungen					Datenblätter → Internet: nebu
	Elektrischer Anschluss links	Elektrischer Anschluss rechts	Kabellänge [m]	Teile-Nr.	Typ
	Dose gerade, M8x1, 3-polig	Kabel, offenes Ende, 3-adrig	2,5	541333	NEBU-M8G3-K-2.5-LE3
			5	541334	NEBU-M8G3-K-5-LE3
	Dose gerade, M12x1, 5-polig	Kabel, offenes Ende, 3-adrig	2,5	541363	NEBU-M12G5-K-2.5-LE3
			5	541364	NEBU-M12G5-K-5-LE3
	Dose gewinkelt, M8x1, 3-polig	Kabel, offenes Ende, 3-adrig	2,5	541338	NEBU-M8W3-K-2.5-LE3
			5	541341	NEBU-M8W3-K-5-LE3
	Dose gewinkelt, M12x1, 5-polig	Kabel, offenes Ende, 3-adrig	2,5	541367	NEBU-M12W5-K-2.5-LE3
			5	541370	NEBU-M12W5-K-5-LE3