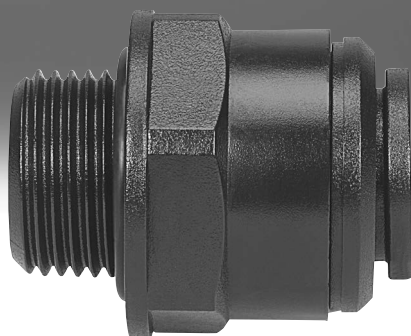


Steckverschraubungen CQ, für Rohre

FESTO



Merkmale



Allgemeines

- Geeignet für Polyamid-Rohre PQ-PA und Aluminium-Rohre PQ-AL
Außen- \varnothing 12, 15, 18, 22 und 28 mm
→ Internet: pq
- Geeignet für Polyamid-Schläuche PAN und Polyurethan-Schläuche PUN
Außen- \varnothing 12 mm
→ Internet: pan, pun
- Die Rohre/Schläuche werden von außen gehalten. Damit ist gewährleistet, dass keine Nennweitenreduzierung eintritt.
- Einfache und schnelle Installation:
 - abschneiden
 - stecken
 - fertig
- Montage und Demontage der Schläuche/Rohre ohne Werkzeug möglich.
- Schnelles Lösen der Verbindung.
- Mehrfaches Lösen und Befestigen möglich.
- Bei häufiger Demontage bzw. bei schwer zugänglicher Anordnung der Steckverschraubungen steht für Baugröße 12 ... 22 die Lösehilfe CQO zur Verfügung.
- Der als Zubehör erhältliche Sicherungsring CQSR verhindert ein unbeabsichtigtes Lösen der Schlauch-/Rohrverbindung. Bei Baugröße 28 ist die Sicherungsvorrichtung integriert.
- Einschraubgewinde zylindrisch nach ISO 22 8/1, abgedichtet mit gefasstem O-Ring, bei Baugröße 28 mit PVC Flachdichtring.
- Kein zusätzliches Gewindedichtmaterial erforderlich.
- Geringeres Gewicht gegenüber Stahlrohren und Gussfittings

Datenblatt

Allgemeine Technische Daten	
Konstruktiver Aufbau	Push-Pull-Prinzip
Einbaulage	Beliebig (Fluidtrenner CQA-28: senkrecht)
Dichtungsart am Einschraubzapfen	Dichtring

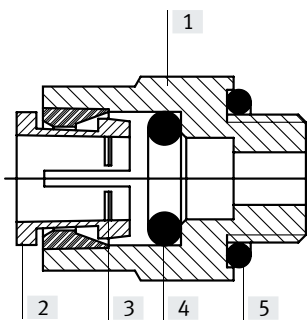
Betriebs- und Umweltbedingungen		Baugröße 1 2/15/1 8/22	Baugröße 28
Betriebsdruck kompletter Temperaturbereich [bar]		-0,95 ... +7	
Temperaturabhängiger Betriebsdruck [bar]		-0,95 ... +15	-0,95 ... +10
Betriebsmedium		Druckluft nach ISO 8573-1:2010 [7:-:-]	
Hinweis zum Betriebs-/Steuermedium		Geölter Betrieb möglich (im weiteren Betrieb erforderlich)	
Umgebungstemperatur [°C]		-25 ... +70	
Korrosionsbeständigkeit KBK ¹⁾		2 - mäßige Korrosionsbeanspruchung	
Lebensmitteltauglichkeit		siehe erweiterte Werkstoffinformation ²⁾	

1) Weitere Informationen www.festo.com/x/topic/kbk

2) Weitere Informationen www.festo.com/catalogue/cq → Support/Downloads.



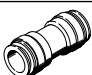
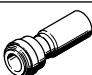
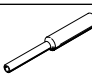
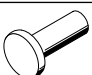



Werkstoffe

Funktionsschnitt






CQ		
[1]	Gehäuse	POM (Steckverschraubung CQ-1-28H/Fluidtrenner CQA-28: Messing)
[2]	Lösering	POM
[3]	Schlauchklemmsegment	hochlegierter Stahl rostfrei
[4]	O-Ring	NBR
[5]	Gewindeanschlussdichtung	NBR (Steckverschraubung CQ-1-28H: PVC)
Werkstoff-Hinweis		RoHS konform
LABS-Konformität		VDMA24364-Zone III

Lieferübersicht

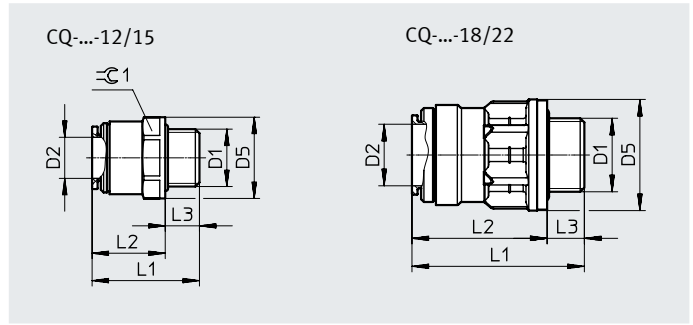
Baform	Ausführung	Typ	Anschluss D1			Anschluss D2		→ Seite	
			G-Gewinde	Schlauch-Außen-∅	Steckhülsen-∅	Schlauch-Außen-∅	Steckhülsen-∅		
Gerade Form	Steckverschraubung – Außengewinde								
		CQ	G3/8	-	-	12	-	6	
			G1/2			12, 15, 18			
			G3/4			22			
	Steckverschraubung mit Steckhülse								
		CQ-...H	G3/8	-	-	12, 15	-	6	
			G1/2			12, 15, 18, 22			
			G3/4			22			
			G1			28			
	Steckverbindung								
		CQ	-	-	-	12	-	7	
			15						
18									
22									
28									
Steckverbindung mit Steckhülse									
	CQ-...H	-	-	-	12	-	15	7	
		15			18				
		15			22				
		18			22				
		22			28				
Steckhülse									
	CQH-...-QS	-	-	-	15	-	12	8	
		18			16				
		22			16				
Blindstopfen									
	CQC-...H	-	-	-	12	-	-	8	
		15							
		18							
		22							
		28							
L-Form	L-Steckverbindung								
		CQL	-	-	-	12	-	-	9
			15						
			18						
			22						
28									
T-Form	T-Steckverbindung								
		CQT	-	-	-	12	-	-	10
			15						
			18						
			22						
			28						
		CQT reduzierend	-	-	-	18	15	-	10
22			15						

Lieferübersicht

Baupform	Ausführung	Typ	Anschluss D1			Anschluss D2		→ Seite
			G-Gewinde	Schlauch-Außen-∅	Steckhülsen-∅	Schlauch-Außen-∅	Steckhülsen-∅	
Gerade Form	Verteiler							
		CQD	-					11
	Fluidtrenner							
		CQA	-	22 28	-	-	-	11
	Lösehilfe							
		CQO	-					12

Datenblatt

Steckverschraubung CQ mit Dichtring

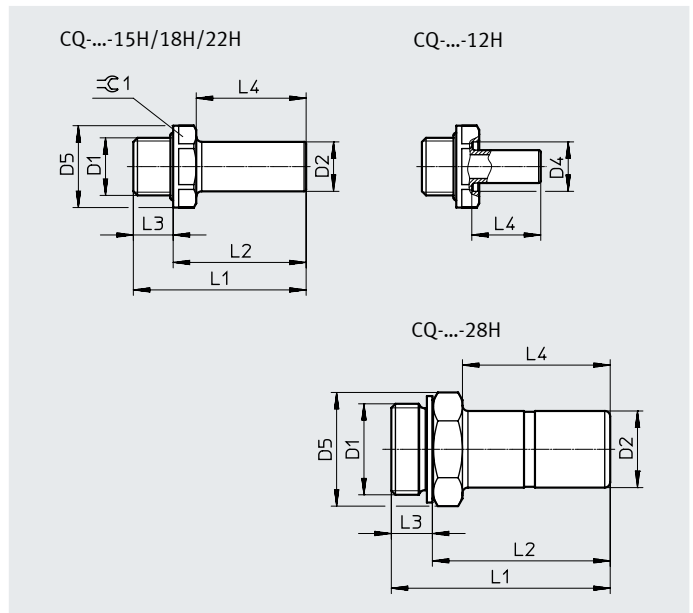


Abmessungen und Bestellangaben

Anschluss Außen-gewinde D1	Nenn-weite [mm]	Rohr-/ Schlauch- Außen- \varnothing D2	D5 \varnothing $\pm 0,5$	L1	L2 $\pm 0,5$	L3	$\approx \varnothing 1$	Nenn-Anzieh-drehmoment [Nm]	Gewicht/ Stück [g]	Teile-Nr.	Typ	PE*
G3/8	8,65	12	26,4	30,6	21,3	9,3	24	2,5 $\pm 10\%$	8	177682	CQ-3/8-12	1
G1/2	8,65	12	29,8	34	21,5	12,5	27	2,5 $\pm 10\%$	12	177683	CQ-1/2-12	1
	12	15	29,7	38	25,5	12,5	27	2,5 $\pm 10\%$	14	177684	CQ-1/2-15	1
	12,7	18	34	54,8	42,3	12,5	-	2,5 $\pm 10\%$	24	177685	CQ-1/2-18	1
G3/4	17	22	40	60,7	47,3	13,4	-	3 $\pm 20\%$	36	177686	CQ-3/4-22	1

* Packungseinheit in Stück

Steckverschraubung CQ...H mit Stekhülse und Dichtring



Abmessungen und Bestellangaben

Anschluss Außen-gewinde D1	Nenn-weite [mm]	Steck-hül-sen- \varnothing D2	D4 \varnothing	D5 \varnothing $\pm 0,5$	L1 $\pm 0,5$	L2	L3	L4	$\approx \varnothing 1$	Nenn-Anzieh-drehmoment [Nm]	Gewicht/ Stück [g]	Teile-Nr.	Typ	PE*
G3/8	8,65	12	18	26,4	39,8	30,5	9,3	25,1	24	2,5 $\pm 10\%$	4	177705	CQ-3/8-12H	1
	9,4	15	-	24	54,4	43,1	11,3	35	22	2,5 $\pm 10\%$	10	177707	CQ-3/8-15H	1
G1/2	8,65	12	18	29,8	43,3	30,8	12,5	25,1	27	2,5 $\pm 10\%$	8	177706	CQ-1/2-12H	1
	10	15	-	29,8	57,9	43,4	14,5	35	27	2,5 $\pm 10\%$	14	177708	CQ-1/2-15H	1
	12,7	18	-	29,8	62,9	48,4	14,5	40	27	2,5 $\pm 10\%$	18	177709	CQ-1/2-18H	1
	12,15	22	-	29,8	64,9	50,4	14,5	42	27	2,5 $\pm 10\%$	18	177710	CQ-1/2-22H	1
G3/4	17	22	-	40	69	52	17	42	37	3 $\pm 20\%$	28	177711	CQ-3/4-22H	1
G1	23	28	-	41,6	80	65	15	54	36	62,5 $\pm 20\%$	200	194589	CQ-1-28H	1

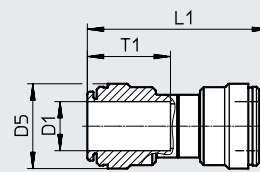
* Packungseinheit in Stück

Datenblatt

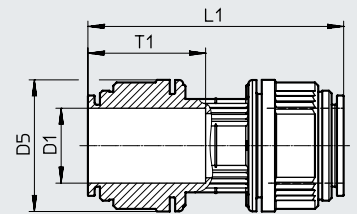
Steckverbindung CQ



CQ-12/15/18/22



CQ-28



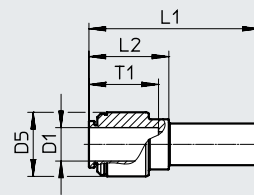
Abmessungen und Bestellangaben

Rohr-/ Schlauch- Außen- \varnothing D1	Nennweite [mm]	D5 \varnothing $\pm 0,5$	L1	T1 ± 1	Gewicht/ Stück [g]	Teile-Nr.	Typ	PE*
12	8,65	23	54,4 $\pm 0,5$	25	16	177695	CQ-12	1
15	12	26,8	57,8 $\pm 0,5$	27,5	18	177696	CQ-15	1
18	16	31,1	64,1 $\pm 0,5$	30,5	26	177697	CQ-18	1
22	19,2	35,5	69,1 $\pm 0,5$	33	36	177698	CQ-22	1
28	24,9	49,5	91 ± 1	44	90	194586	CQ-28	1

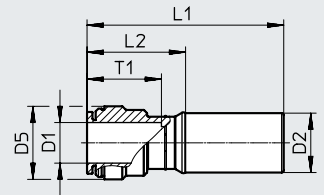
* Packungseinheit in Stück

Steckverbindung CQ-...H
mit Stekhülse

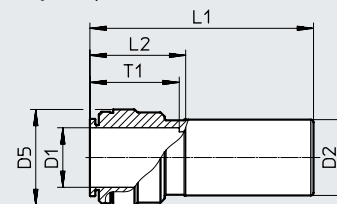
CQ-...-12



CQ-...-15



CQ-...-18/22



Abmessungen und Bestellangaben

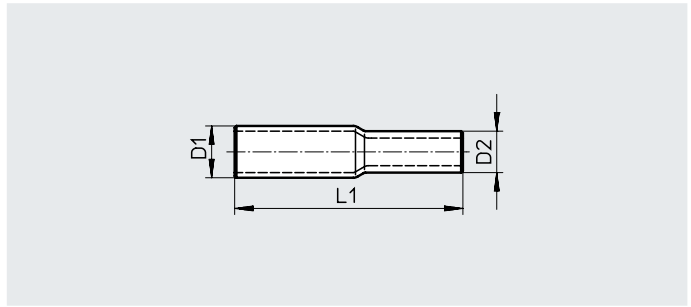
Rohr-/ Schlauch- Außen- \varnothing D1	Nennweite [mm]	Steck- hülse- \varnothing D2	D5 \varnothing $\pm 0,5$	L1	L2	T1 ± 1	Gewicht/ Stück [g]	Teile-Nr.	Typ	PE*
12	9,15	15	23,1	60,2 $\pm 0,5$	27,7	25	12	177701	CQ-15H-12	1
15	12,15	18	26,8	70,5 $\pm 0,5$	34,4	27,5	16	177702	CQ-18H-15	1
15	12,15	22	26,8	71,5 $\pm 0,5$	35	27,5	16	177703	CQ-22H-15	1
18	17,3	22	31,1	70,7 $\pm 0,5$	34,6	30,5	22	177704	CQ-22H-18	1
22	19,2	28	35,5	81,8 ± 1	34,6	33	34	196231	CQ-28H-22	1

* Packungseinheit in Stück

Datenblatt

Steckhülse CQH-...-QS

zum Verbinden von CQ nach QS

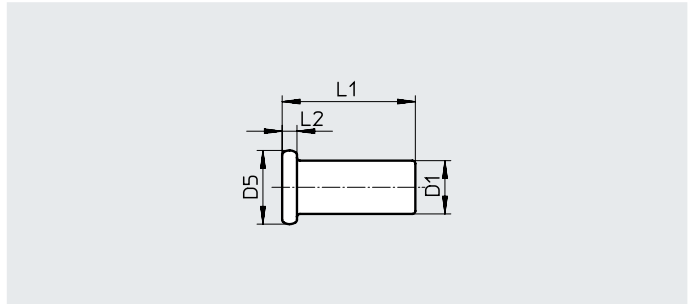


Abmessungen und Bestellangaben

Steckhülsen- \varnothing D1	Nennweite [mm]	Steckhülsen- \varnothing D2	L1	Gewicht/ Stück [g]	Teile-Nr.	Typ	PE*
15	8	12	66,5	4	177721	CQH-15-QS-12	1
18	11	16	71,5	8	177722	CQH-18-QS-16	1
22	11	16	80	10	177723	CQH-22-QS-16	1

* Packungseinheit in Stück

Blindstopfen CQC-...H



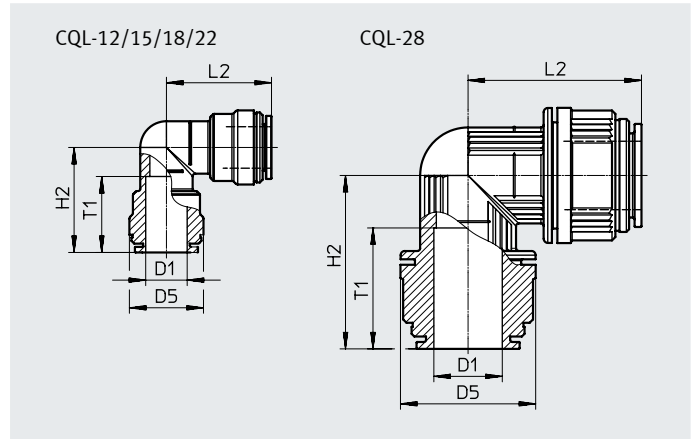
Abmessungen und Bestellangaben

Steckhülsen- \varnothing D1	D5 \varnothing	L1	L2	Gewicht/ Stück [g]	Teile-Nr.	Typ	PE*
12 $\pm 0,15$	21,6	38,8 $\pm 0,5$	4,7	4	177712	CQC-12H	1
15 $\pm 0,15$	25	45 $\pm 0,3$	5	6	177713	CQC-15H	1
18 $\pm 0,15$	30	41,5 $\pm 0,3$	4	8	177714	CQC-18H	1
22 $\pm 0,15$	32	45 $\pm 0,3$	4,7	10	177715	CQC-22H	1
28 $\pm 0,15$	40	56	4	22	194590	CQC-28H	1

* Packungseinheit in Stück

Datenblatt

L-Steckverbindung CQL



Abmessungen und Bestellangaben

Rohr-/ Schlauch- Außen- \varnothing D1	Nennweite [mm]	D5 \varnothing	H2	L2	T1 ± 1	Gewicht/ Stück [g]	Teile-Nr.	Typ	PE*
12	8,65	23,1	32,2 $\pm 0,5$	32,2 $\pm 0,5$	25	16	177691	CQL-12	1
15	12	26,8	37,2 $\pm 0,5$	37,2 $\pm 0,5$	27,5	20	177692	CQL-15	1
18	16	31,1	44,1 $\pm 0,5$	44,1 $\pm 0,5$	30,5	32	177693	CQL-18	1
22	19,2	35,5	48,3 $\pm 0,5$	48,3 $\pm 0,5$	33	46	177694	CQL-22	1
28	24,9	49,2	61,4 ± 1	61,4 ± 1	44	106	194587	CQL-28	1

* Packungseinheit in Stück

Datenblatt

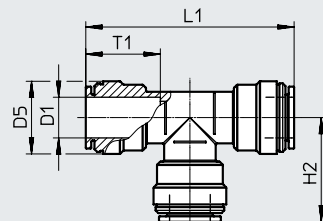
T-Steckverbindung CQT

Abgänge: 2

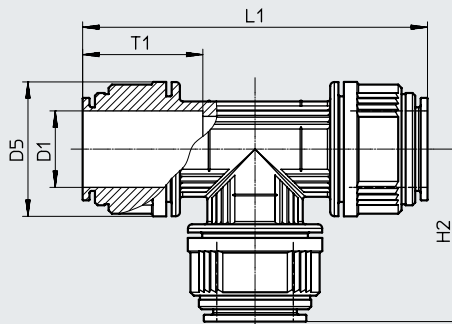
Zuleitungen: 1



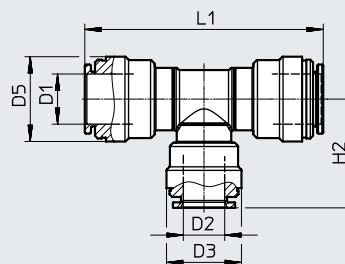
CQT-12/15/18/22



CQT-28



reduzierend



Abmessungen und Bestellangaben

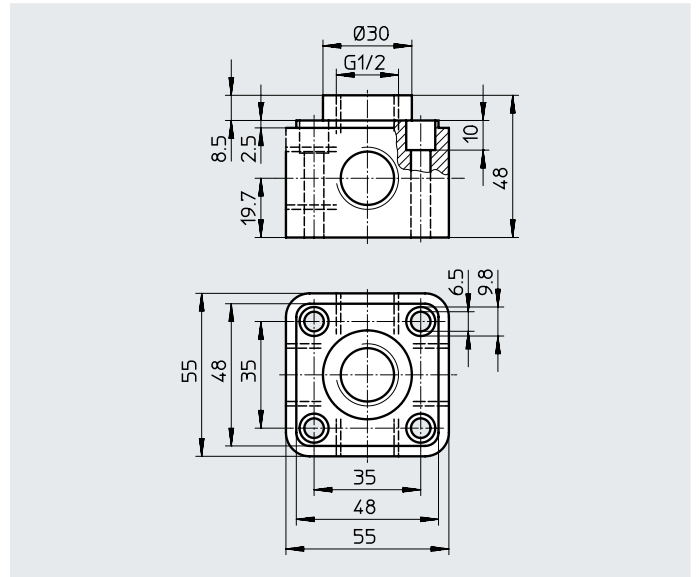
Rohr-/ Schlauch- Außen- \varnothing D1	Nenn- weite [mm]	Rohr-/ Schlauch- Außen- \varnothing D2	D3 \varnothing	D5 \varnothing	H2	L1	T1	Gewicht/ Stück [g]	Teile-Nr.	Typ	PE*
12	8,65	–	–	23	32,2 $\pm 0,5$	64,4 $\pm 0,5$	25	26	177687	CQT-12	1
15	12	–	–	26,8	37,2 $\pm 0,5$	74,4 $\pm 0,5$	27,5	30	177688	CQT-15	1
18	16	–	–	31,1	44,1 $\pm 0,5$	88,2 $\pm 0,5$	30,5	46	177689	CQT-18	1
22	19,2	–	–	35,5	48,3 $\pm 0,5$	96,6 $\pm 0,5$	33	66	177690	CQT-22	1
28	24,9	–	–	49,2	61,4 ± 1	121 ± 1	44	152	194588	CQT-28	1
reduzierend											
18	12	15	27,5	31,1	37,9 $\pm 0,5$	84,5 $\pm 0,5$	–	42	177699	CQT-18-15	1
22	12,15	15	28,5	35,6	41,6 $\pm 0,5$	89,6 $\pm 0,5$	–	56	177700	CQT-22-15	1

* Packungseinheit in Stück

Datenblatt

Verteiler CQD
mit 3 Blindstopfen

Abgänge: 4
Zuleitungen: 1

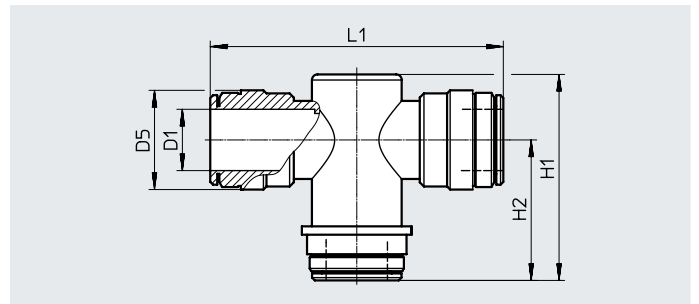


Abmessungen und Bestellangaben							
Anschluss Innen- gewinde	Nennweite	Nenn-Anziehdrehmoment		Gewicht/ Stück	Teile-Nr.	Typ	PE*
D1	[mm]	[Nm]		[g]			
G1/2	18,6	2,5 ±10%		181	177717	CQD-1 2/15/18/22	1

* Packungseinheit in Stück

Fluidtrenner CQA

Der Fluidtrenner ist auf Luftdurchflüsse bis 300 l/min abgestimmt. Vorhandenes Kondensat verbleibt in der Ringleitung und gelangt nicht in die senkrecht nach unten abgehende Stichleitung.



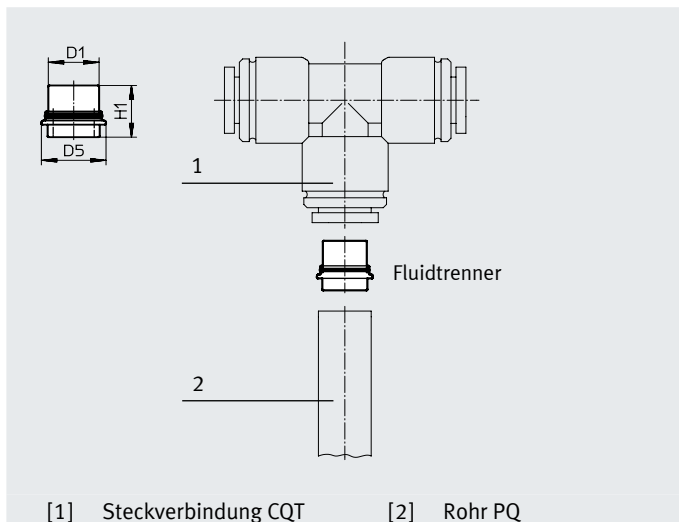
Abmessungen und Bestellangaben									
Rohr-/ Schlauch- Außen-Ø	Nennweite	D5 Ø	H1	H2	L1	Gewicht/ Stück	Teile-Nr.	Typ	PE*
D1	[mm]		±0,5	±0,5	±0,5	[g]			
22	12	35,6	71,8	48,3	97,8	76	177716	CQA-22	1

* Packungseinheit in Stück

Datenblatt

Fluidtrenner CQA

Der Fluidtrenner CQA-28 wird mit der Steckverbindung CQT zum Wasserabscheider. Der Fluidtrenner besteht aus einem Messing-einsatz mit O-Ring. Der kurze Teil des Messing-einsatzes wird in das Polyamid- oder Aluminium-Rohr gesteckt. Diese Kombination wird dann mit der Steckverbindung CQT zu einer Einheit zusammengefügt.



Abmessungen und Bestellangaben

Steckhülsen- \varnothing D1	Nennweite [mm]	D5	H1	Gewicht/Stück [g]	Teile-Nr.	Typ	PE*
22	20	28	24,8	18	196984	CQA-28	1

* Packungseinheit in Stück

Lösehilfe CQO



Abmessungen und Bestellangaben

Schlauch-Außen- \varnothing D1	Gewicht/Stück [g]	Teile-Nr.	Typ	PE*
15	2	175725	CQO-15	1
22	4	175726	CQO-22	1

* Packungseinheit in Stück