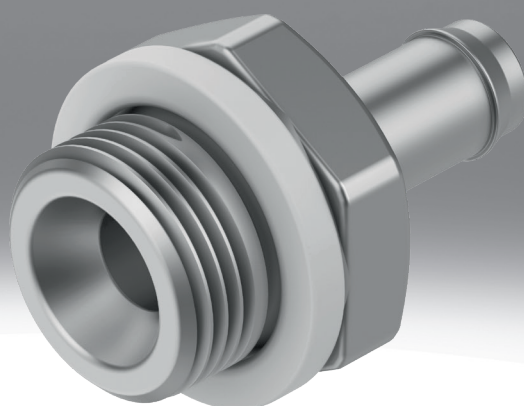


Stecknippel-Verschraubung CN

FESTO



Datenblatt

Technische Daten – Stecknippel-Verschraubung N

Pneumatischer Anschluss 1	Außengewinde M5
Pneumatischer Anschluss 2	für Schlauch Außen-Ø 4 mm für Schlauch Außen-Ø 6 mm
Bauform	gerade Form
Einbaulage	beliebig
Dichtungsart am Einschraubzapfen	Dichtring
Betriebsdruck kompletter Temperaturbereich	-0,95 ... 10 bar
Betriebsmedium	Druckluft nach ISO 8573-1:2010 [7::-:]
Umgebungstemperatur	-10 ... 60°C
Hinweis zum Betriebs-/Steuermedium	Geölter Betrieb möglich (im weiteren Betrieb erforderlich)
Korrosionsbeständigkeitsklasse KBK ¹⁾	1 - niedrige Korrosionsbeanspruchung
Werkstoff Gehäuse	Messing
Werkstoff-Hinweis	RoHS konform
LABS-Konformität	VDMA24364-B1/B2-L

1) Weitere Informationen www.festo.com/x/topic/kbk**Technische Daten – Stecknippel-Verschraubung CN**

Pneumatischer Anschluss 1	Außengewinde M3	Außengewinde M5	Außengewinde G1/8	Außengewinde G1/4	Außengewinde G3/8
Pneumatischer Anschluss 2	für Schlauch Außen-Ø 3 mm für Schlauch Außen-Ø 4 mm	für Schlauch Außen-Ø 3 mm für Schlauch Außen-Ø 4 mm für Schlauch Außen-Ø 6 mm	für Schlauch Außen-Ø 4 mm für Schlauch Außen-Ø 6 mm für Schlauch Außen-Ø 8 mm	für Schlauch Außen-Ø 6 mm für Schlauch Außen-Ø 8 mm	für Schlauch Außen-Ø 8 mm
Dichtungsart am Einschraubzapfen	Dichtring				
Betriebsdruck kompletter Temperaturbereich	-0,95 ... 10 bar				
Betriebsmedium	Druckluft nach ISO 8573-1:2010 [7::-:]				
Umgebungstemperatur	0 ... 60°C				
Hinweis zum Betriebs-/Steuermedium	Geölter Betrieb möglich (im weiteren Betrieb erforderlich)				
Korrosionsbeständigkeitsklasse KBK ¹⁾	–	2 - mäßige Korrosionsbeanspruchung			
Werkstoff Gehäuse	hochlegierter Stahl	Stahl	Aluminium		
Werkstoff-Hinweis	RoHS konform				
LABS-Konformität	VDMA24364-B1/B2-L				

1) Weitere Informationen www.festo.com/x/topic/kbk

Datenblatt

Technische Daten – Stecknippel-Verschraubung CRCN				
Pneumatischer Anschluss 1	Außengewinde M5	Außengewinde G1/8	Außengewinde G1/4	Außengewinde G3/8
Pneumatischer Anschluss 2	für Schlauch Außen-Ø 3 mm für Schlauch Außen-Ø 4 mm für Schlauch Außen-Ø 6 mm	für Schlauch Außen-Ø 4 mm für Schlauch Außen-Ø 6 mm für Schlauch Außen-Ø 8 mm	für Schlauch Außen-Ø 6 mm für Schlauch Außen-Ø 8 mm	für Schlauch Außen-Ø 8 mm
Dichtungsart am Einschraubzapfen	Dichtring			
Betriebsdruck kompletter Temperaturbereich	-0,95 ... 10 bar			
Betriebsmedium	Druckluft nach ISO 8573-1:2010 [7:-:-]			
Umgebungstemperatur	0 ... 60°C			
Hinweis zum Betriebs-/Steuermedium	Geölter Betrieb möglich (im weiteren Betrieb erforderlich)			
Korrosionsbeständigkeitsklasse KBK ¹⁾	2 - mäßige Korrosionsbeanspruchung			
Lebensmitteltauglichkeit	siehe erweiterte Werkstoffinformation			
Werkstoff Gehäuse	hochlegierter Stahl rostfrei			
Werkstoff Gewindedichtung	NBR, hochlegierter Stahl rostfrei	PA-verstärkt, TPE-U(PU)		
Werkstoff-Hinweis	RoHS konform			
LABS-Konformität	VDMA24364-B2-L			

1) Weitere Informationen www.festo.com/x/topic/kbk

Technische Daten – Stecknippel-Schottverschraubung SCN				
Pneumatischer Anschluss 1	für Schlauch Außen-Ø 3 mm	für Schlauch Außen-Ø 4 mm	für Schlauch Außen-Ø 6 mm	für Schlauch Außen-Ø 8 mm
Betriebsdruck kompletter Temperaturbereich	-0,95 ... 10 bar			
Betriebsmedium	Druckluft nach ISO 8573-1:2010 [7:-:-]			
Umgebungstemperatur	0 ... 60°C			
Hinweis zum Betriebs-/Steuermedium	Geölter Betrieb möglich (im weiteren Betrieb erforderlich)			
Korrosionsbeständigkeitsklasse KBK ¹⁾	-			
Werkstoff Gehäuse	Aluminium			
Werkstoff-Hinweis	RoHS konform			
LABS-Konformität	VDMA24364-B1/B2-L			

1) Weitere Informationen www.festo.com/x/topic/kbk

Technische Daten – Schlauchverbindung RTU				
Pneumatischer Anschluss 1	für Schlauch Außen-Ø 3 mm	für Schlauch Außen-Ø 4 mm	für Schlauch Außen-Ø 6 mm	für Schlauch Außen-Ø 8 mm
Pneumatischer Anschluss 2	-	für Schlauch Außen-Ø 3 mm, für Schlauch Außen-Ø 4 mm	für Schlauch Außen-Ø 4 mm, für Schlauch Außen-Ø 6 mm	für Schlauch Außen-Ø 6 mm
Betriebsmedium	Druckluft nach ISO 8573-1:2010 [7:-:-]			
Hinweis zum Betriebs-/Steuermedium	Geölter Betrieb möglich (im weiteren Betrieb erforderlich)			
Werkstoff Gehäuse	Messing			
Werkstoff-Hinweis	RoHS konform			
LABS-Konformität	VDMA24364-B1/B2-L			

Datenblatt

Technische Daten – L-Stecknippel-Verschraubung LCN

Pneumatischer Anschluss 1	Außengewinde M3	Außengewinde M5	Außengewinde G1/8	Außengewinde G1/4	Außengewinde G3/8
Pneumatischer Anschluss 2	für Schlauch Außen-Ø 3 mm für Schlauch Außen-Ø 4 mm	für Schlauch Außen-Ø 3 mm für Schlauch Außen-Ø 4 mm für Schlauch Außen-Ø 6 mm	für Schlauch Außen-Ø 4 mm für Schlauch Außen-Ø 6 mm für Schlauch Außen-Ø 8 mm	für Schlauch Außen-Ø 6 mm für Schlauch Außen-Ø 8 mm	für Schlauch Außen-Ø 8 mm
Dichtungsart am Ein- schraubzapfen	Dichtring				
Betriebsdruck kompletter Temperaturbereich	-0,95 ... 10 bar				
Betriebsmedium	Druckluft nach ISO 8573-1:2010 [7:-:-]				
Umgebungstemperatur	0 ... 60°C				
Hinweis zum Betriebs-/ Steuermedium	Geölter Betrieb möglich (im weiteren Betrieb erforderlich)				
Korrosionsbeständigkeits- klasse KBK ¹⁾	2 - mäßige Korrosionsbeanspruchung				
Werkstoff Gehäuse	Zink-Druckguss, hochle- gierter Stahl rostfrei	Stahl, Zink-Druckguss	Aluminium, Zink-Druckguss		
Werkstoff-Hinweis	RoHS konform				
LABS-Konformität	VDMA24364-B1/B2-L				

1) Weitere Informationen www.festo.com/x/topic/kbk**Technische Daten – L-Stecknippel-Verschraubung LCNH**

Pneumatischer Anschluss 1	Außengewinde M5	Außengewinde G1/8	Außengewinde G1/4	Außengewinde G3/8
Pneumatischer Anschluss 2	für Schlauch Außen-Ø 3 mm für Schlauch Außen-Ø 4 mm für Schlauch Außen-Ø 6 mm	für Schlauch Außen-Ø 4 mm für Schlauch Außen-Ø 6 mm für Schlauch Außen-Ø 8 mm	für Schlauch Außen-Ø 6 mm für Schlauch Außen-Ø 8 mm	für Schlauch Außen-Ø 8 mm
Dichtungsart am Ein- schraubzapfen	Dichtring			
Betriebsdruck kompletter Temperaturbereich	-0,95 ... 10 bar			
Betriebsmedium	Druckluft nach ISO 8573-1:2010 [7:-:-]			
Umgebungstemperatur	0 ... 60°C			
Hinweis zum Betriebs-/ Steuermedium	Geölter Betrieb möglich (im weiteren Betrieb erforderlich)			
Korrosionsbeständigkeits- klasse KBK ¹⁾	2 - mäßige Korrosionsbeanspruchung			
Werkstoff Gehäuse	Stahl, Zink-Druckguss	Aluminium, Zink-Druckguss		
Werkstoff-Hinweis	RoHS konform			
LABS-Konformität	VDMA24364-B1/B2-L			

1) Weitere Informationen www.festo.com/x/topic/kbk**Technische Daten – L-Schlauchverbindung L-PK**

Pneumatischer Anschluss 1	für Schlauch Außen-Ø 3 mm	für Schlauch Außen-Ø 4 mm	für Schlauch Außen-Ø 6 mm	für Schlauch Außen-Ø 8 mm
Betriebsmedium	Druckluft nach ISO 8573-1:2010 [7:-:-]			
Hinweis zum Betriebs-/ Steuermedium	Geölter Betrieb möglich (im weiteren Betrieb erforderlich)			
Werkstoff Gehäuse	POM			
Werkstoff-Hinweis	RoHS konform			
LABS-Konformität	VDMA24364-B1/B2-L			

Datenblatt

Technische Daten – T-Stecknippel-Verschraubung TCN

Pneumatischer Anschluss 1	Außengewinde M3	Außengewinde M5	Außengewinde G1/8	Außengewinde G1/4	Außengewinde G3/8
Pneumatischer Anschluss 2	für Schlauch Außen-Ø 3 mm für Schlauch Außen-Ø 4 mm	für Schlauch Außen-Ø 3 mm für Schlauch Außen-Ø 4 mm für Schlauch Außen-Ø 6 mm	für Schlauch Außen-Ø 4 mm für Schlauch Außen-Ø 6 mm für Schlauch Außen-Ø 8 mm	für Schlauch Außen-Ø 6 mm für Schlauch Außen-Ø 8 mm	für Schlauch Außen-Ø 8 mm
Dichtungsart am Ein- schraubzapfen	Dichtring				
Betriebsdruck kompletter Temperaturbereich	-0,95 ... 10 bar				
Betriebsmedium	Druckluft nach ISO 8573-1:2010 [7:-:-]				
Umgebungstemperatur	0 ... 60°C				
Hinweis zum Betriebs-/ Steuermedium	Geölter Betrieb möglich (im weiteren Betrieb erforderlich)				
Korrosionsbeständigkeits- klasse KBK ¹⁾	2 - mäßige Korrosionsbeanspruchung				
Werkstoff Gehäuse	Zink-Druckguss hochlegierter Stahl rost- frei	Stahl Zink-Druckguss	Aluminium Zink-Druckguss		
Werkstoff-Hinweis	RoHS konform				
LABS-Konformität	VDMA24364-B1/B2-L				

1) Weitere Informationen www.festo.com/x/topic/kbk**Technische Daten – T-Schlauchverbindung T-PK**

Pneumatischer Anschluss 1	für Schlauch Außen-Ø 3 mm	für Schlauch Außen-Ø 4 mm	für Schlauch Außen-Ø 6 mm	für Schlauch Außen-Ø 8 mm
Betriebsmedium	Druckluft nach ISO 8573-1:2010 [7:-:-]			
Hinweis zum Betriebs-/ Steuermedium	Geölter Betrieb möglich (im weiteren Betrieb erforderlich)			
Werkstoff Gehäuse	POM			
Werkstoff-Hinweis	RoHS konform			
LABS-Konformität	VDMA24364-B1/B2-L			

Technische Daten – Y-Schlauchverbindung Y-PK

Pneumatischer Anschluss 1	für Schlauch Außen-Ø 3 mm	für Schlauch Außen-Ø 4 mm	für Schlauch Außen-Ø 6 mm	für Schlauch Außen-Ø 8 mm
Betriebsmedium	Druckluft nach ISO 8573-1:2010 [7:-:-]			
Hinweis zum Betriebs-/ Steuermedium	Geölter Betrieb möglich (im weiteren Betrieb erforderlich)			
Werkstoff Gehäuse	POM			
Werkstoff-Hinweis	RoHS konform			
LABS-Konformität	VDMA24364-B1/B2-L			

Datenblatt

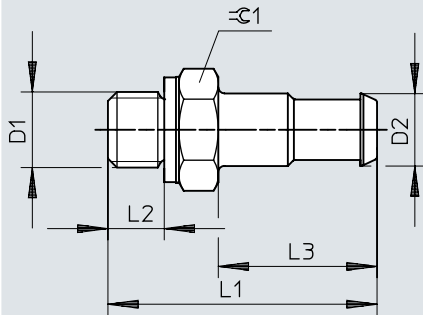
Technische Daten – Steckverteiler FCN

Pneumatischer Anschluss 1	für Schlauch Außen-Ø 3 mm	für Schlauch Außen-Ø 4 mm	für Schlauch Außen-Ø 6 mm	für Schlauch Außen-Ø 8 mm
Pneumatischer Anschluss 2	für Schlauch Außen-Ø 4 mm	für Schlauch Außen-Ø 6 mm	für Schlauch Außen-Ø 8 mm	–
Betriebsdruck kompletter Temperaturbereich	-0,95 ... 10 bar			
Betriebsmedium	Druckluft nach ISO 8573-1:2010 [7::-]			
Umgebungstemperatur	0 ... 60°C			
Hinweis zum Betriebs-/ Steuermedium	Geölter Betrieb möglich (im weiteren Betrieb erforderlich)			
Korrosionsbeständigkeits- klasse KBK ¹⁾	–			
Werkstoff Gehäuse	Zink-Druckguss			
Werkstoff-Hinweis	RoHS konform			
LABS-Konformität	VDMA24364-B1/B2-L			

1) Weitere Informationen www.festo.com/x/topic/kbk

Abmessungen

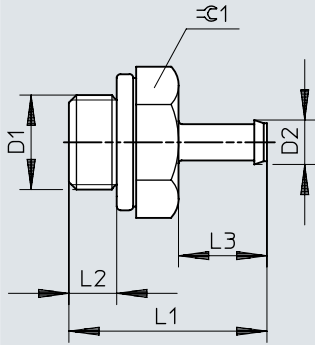
Abmessungen – Stecknippel-Verschraubung N

Download CAD-Daten → www.festo.com

	D1	D2	L1	L2	L3	≅
N-M5-PK-3	M5	3,6	16	3,5	8,5	7
N-M5-PK-4		4,8	18	3,5	10,5	7

Abmessungen

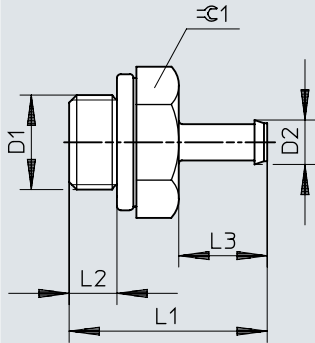
Abmessungen – Stecknippel-Verschraubung CN

Download CAD-Daten → www.festo.com

	D1	D2	L1	L2	L3	$\approx C$
CN-M3-PK-2	M3	2,6	10	3	5	4,5
CN-M3-PK-3		3,4	11	3	6	4,5
CN-M5-PK-2	M5	2,95	13,8	3,8	6	7
CN-M5-PK-3		3,6	17,5	3,8	9,7	7
CN-M5-PK-4		4,8	19,5	3,8	11,7	7
CN-1/8-PK-3	G1/8	3,6	20,2	4,9	9,7	13
CN-1/8-PK-4		4,8	22,2	4,9	11,7	13
CN-1/8-PK-6		7	24,5	4,9	14	13
CN-1/4-PK-4	G1/4	4,8	24,7	5,8	11,7	17
CN-1/4-PK-6		7	27	5,8	14	17
CN-3/8-PK-6	G3/8	7	28	6,8	14	19

Abmessungen

Abmessungen – Stecknippel-Verschraubung CRCN

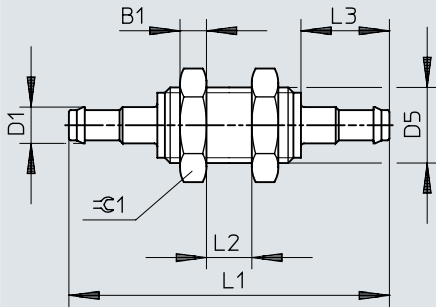
Download CAD-Daten → www.festo.com

	D1	D2	L1	L2	L3	≈ 1
CRCN-M5-PK-2	M5	2,95	13,8	3,8	6	7
CRCN-M5-PK-3		3,6	17,5	3,8	9,7	7
CRCN-M5-PK-4		4,8	19,5	3,8	11,7	7
CRCN-1/8-PK-3	G1/8	3,6	20,2	4,9	9,7	13
CRCN-1/8-PK-4		4,8	22,2	4,9	11,7	13
CRCN-1/8-PK-6		7	24,5	4,9	14	13
CRCN-1/4-PK-4	G1/4	4,8	24,7	5,8	11,7	17
CRCN-1/4-PK-6		7	27	5,8	14	17
CRCN-3/8-PK-6	G3/8	7	28	6,8	14	19

Abmessungen

Abmessungen – Stecknippel-Schottverschraubung SCN

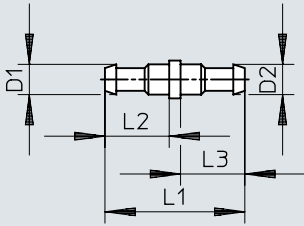
Download CAD-Daten → www.festo.com



	B1	D1	D5	L1	L2	L3	≡C
SCN-PK-2	2,2	2,95	M4	23,4	6	6	7
SCN-PK-3	3,2	3,6	M6x0,75	35,3	8	9,7	10
SCN-PK-4	3,5	4,8	M10x1	42,4	10	11,7	13
SCN-PK-6	4	7	M12x1	48	10	14	17

Abmessungen

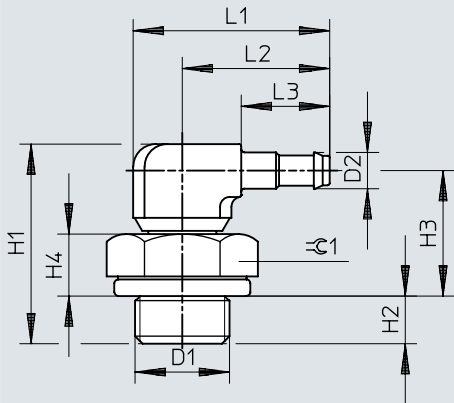
Abmessungen – Schlauchverbindung RTU

Download CAD-Daten → www.festo.com

	D1	D2	L1	L2	L3
RTU-PK-2/2-B	2,95	2,95	14	6	6
RTU-PK-3/2	3,6	2,95	17,7	9,7	6
RTU-PK-3/3	3,6	3,6	19	8,5	8,5
RTU-PK-3/4	3,6	4,8	20	8,5	10,5
RTU-PK-4/4	4,8	4,8	23	10,5	10,5
RTU-PK-4/6	4,8	7	25,5	10,5	13
RTU-PK-6/6	7	7	28	13	13

Abmessungen

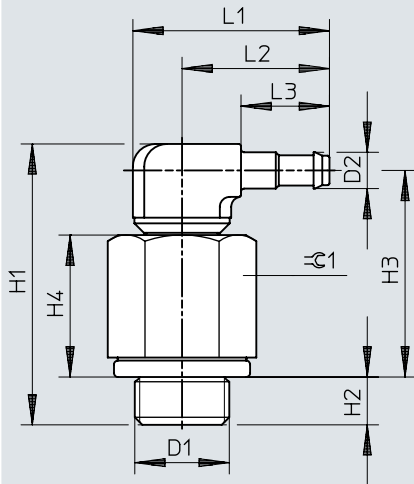
Abmessungen – L-Stecknippel-Verschraubung LCN

Download CAD-Daten → www.festo.com

	D1	D2	H1	H2	H3	H4	L1	L2	L3	±G
LCN-M3-PK-2-B	M3	2,95	14	2,8	9,2	3,0	12,2	9,6	6	4,5
LCN-M3-PK-3		3,6	15,2	2,8	9,8	3,0	15,9	13,3	9,7	4,5
LCN-M5-PK-2	M5	2,95	16	3,8	10,2	4,0	12,2	9,6	6	7
LCN-M5-PK-3		3,6	20,1	3,8	13,7	4,0	18,7	14,7	9,7	7
LCN-M5-PK-4		4,8	21,4	3,8	13,9	4,0	20,7	16,7	11,7	7
LCN-1/8-PK-3	G1/8	3,6	21,2	4,9	13,7	5,6	24	17,5	9,7	13
LCN-1/8-PK-4		4,8	22,55	4,9	14,15	5,6	26	19,5	11,7	13
LCN-1/8-PK-6		7	24,45	4,9	15,15	5,6	28,5	22	14,2	13
LCN-1/4-PK-4	G1/4	4,8	25,05	5,8	15,75	7,2	26	19,5	11,7	17
LCN-1/4-PK-6		7	26,95	5,8	16,75	7,2	28,5	22	14,2	17
LCN-3/8-PK-6	G3/8	7	27,95	6,8	16,75	7,2	28,5	22	14,2	19

Abmessungen

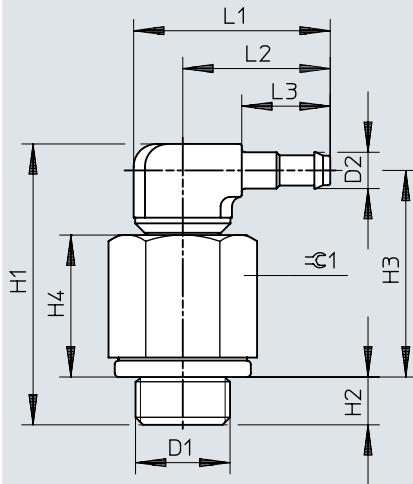
Abmessungen – L-Stecknippel-Verschraubung LCNH

Download CAD-Daten → www.festo.com

	D1	D2	H1	H2	H3	H4	L1	L2	L3	±G
LCNH-M5-PK-2	M5	2,95	26,9	3,8	21,1	14,9	12,2	9,6	6	7
LCNH-M5-PK-3		3,6	28,7	3,8	22,3	12,6	18,7	14,7	9,7	7
LCNH-M5-PK-4		4,8	30,2	3,8	22,9	12,6	20,7	16,7	11,7	7
LCNH-1/8-PK-3	G1/8	3,6	31,8	4,9	24,3	16,2	24	17,5	9,7	13
LCNH-1/8-PK-4		4,8	33,15	4,9	24,75	16,2	26	19,5	11,7	13
LCNH-1/8-PK-6		7	35,05	4,9	25,75	16,2	28,5	22	14,2	13
LCNH-1/4-PK-4	G1/4	4,8	35,65	5,8	26,35	17,8	26	19,5	11,7	17
LCNH-1/4-PK-6		7	37,55	5,8	27,35	17,8	28,5	22	14,2	17
LCNH-3/8-PK-6	G3/8	7	38,55	6,8	27,35	17,8	28,5	22	14,2	19

Abmessungen

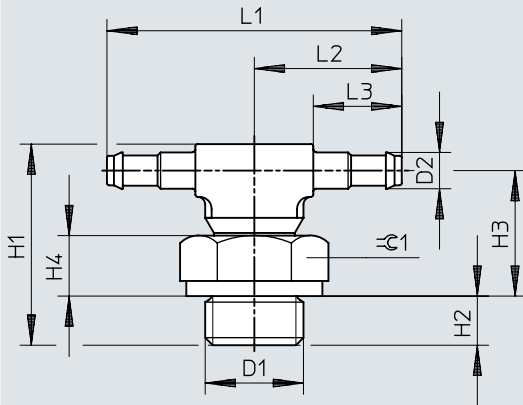
Abmessungen – L-Schlauchverbindung L-PK

Download CAD-Daten → www.festo.com

	D1	D2	H1	H2	H3	H4	L1	L2	L3	≡
LCNH-M5-PK-2	M5	2,95	26,9	3,8	21,1	14,9	12,2	9,6	6	7
LCNH-M5-PK-3		3,6	28,7	3,8	22,3	12,6	18,7	14,7	9,7	7
LCNH-M5-PK-4		4,8	30,2	3,8	22,9	12,6	20,7	16,7	11,7	7
LCNH-1/8-PK-3	G1/8	3,6	31,8	4,9	24,3	16,2	24	17,5	9,7	13
LCNH-1/8-PK-4		4,8	33,15	4,9	24,75	16,2	26	19,5	11,7	13
LCNH-1/8-PK-6		7	35,05	4,9	25,75	16,2	28,5	22	14,2	13
LCNH-1/4-PK-4	G1/4	4,8	35,65	5,8	26,35	17,8	26	19,5	11,7	17
LCNH-1/4-PK-6		7	37,55	5,8	27,35	17,8	28,5	22	14,2	17
LCNH-3/8-PK-6		G3/8	7	38,55	6,8	27,35	17,8	28,5	22	14,2

Abmessungen

Abmessungen – T-Stecknippel-Verschraubung TCN

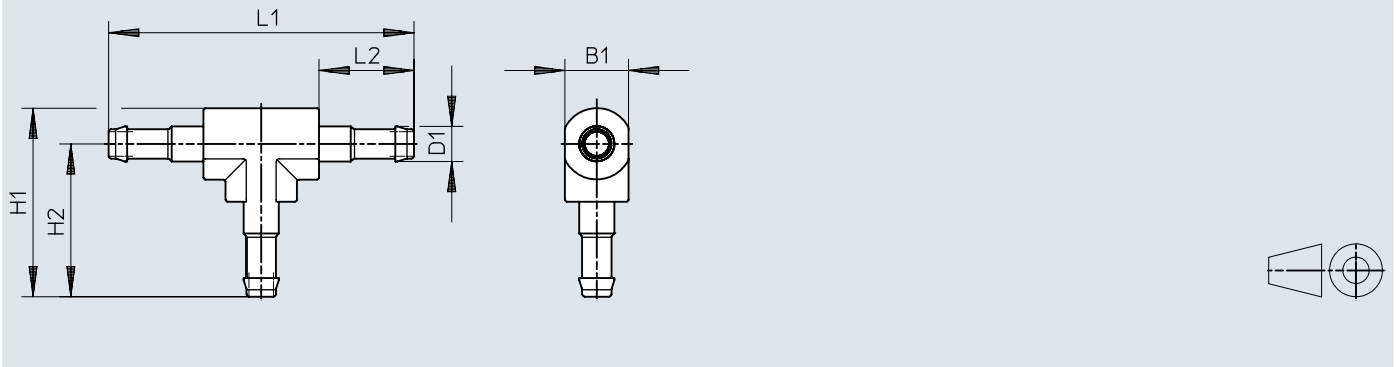
Download CAD-Daten → www.festo.com

	D1	D2	H1	H2	H3	H4	L1	L2	L3	±G
TCN-M3-PK-2	M3	2,95	14	2,8	9,2	3,0	19,2	9,6	6	4,5
TCN-M3-PK-3		3,6	15,2	2,8	9,8	3,0	26,6	13,3	9,7	4,5
TCN-M5-PK-2	M5	2,95	16	3,8	10,2	4,0	19,2	9,6	6	7
TCN-M5-PK-3		3,6	20,1	3,8	13,7	4,0	29,4	14,7	9,7	7
TCN-M5-PK-4		4,8	18,1	3,8	14,3	4,0	33,4	16,7	11,7	7
TCN-1/8-PK-3	G1/8	3,6	21,2	4,9	13,7	5,6	35	17,5	9,7	13
TCN-1/8-PK-4		4,8	22,55	4,9	14,15	5,6	39	19,5	11,7	13
TCN-1/8-PK-6		7	24,45	4,9	15,15	5,6	44	22	14,2	13
TCN-1/4-PK-4	G1/4	4,8	25,05	5,8	15,75	7,2	39	19,5	11,7	17
TCN-1/4-PK-6		7	26,95	5,8	16,75	7,2	44	22	14,2	17
TCN-3/8-PK-6	G3/8	7	27,95	6,8	16,75	7,2	44	22	14,2	19

Abmessungen

Abmessungen – T-Schlauchverbindung T-PK

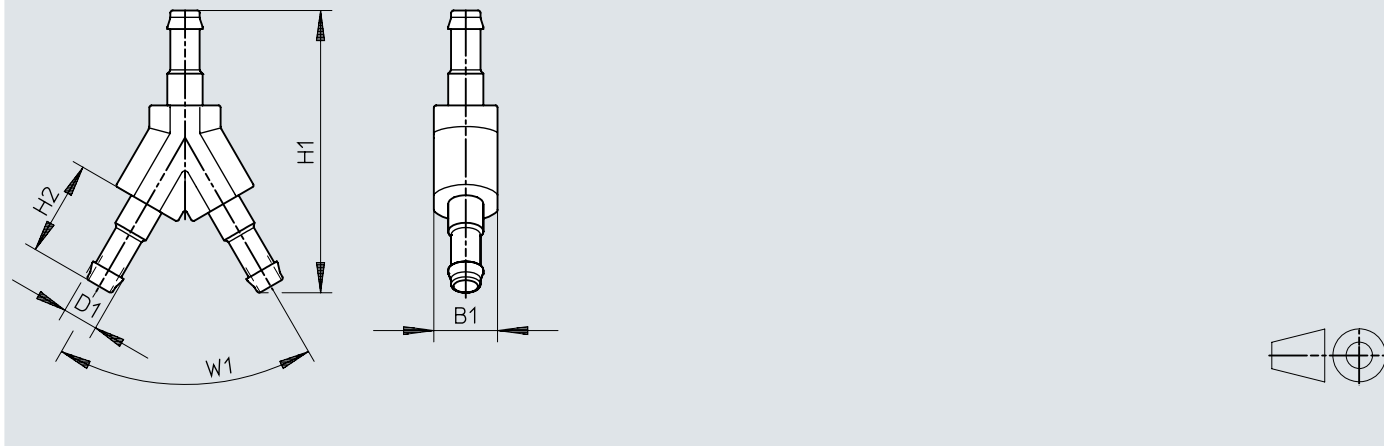
Download CAD-Daten → www.festo.com



	B1	D1	H1	H2	L1	L2
T-PK-2	4	2,95	12,2	10,2	20,4	6
T-PK-3	6,5	3,6	19,25	15,6	31,2	9,7
T-PK-4	7,8	4,8	23	18,7	37,4	11,7
T-PK-6	10,4	7	31,5	26,3	52,6	14

Abmessungen

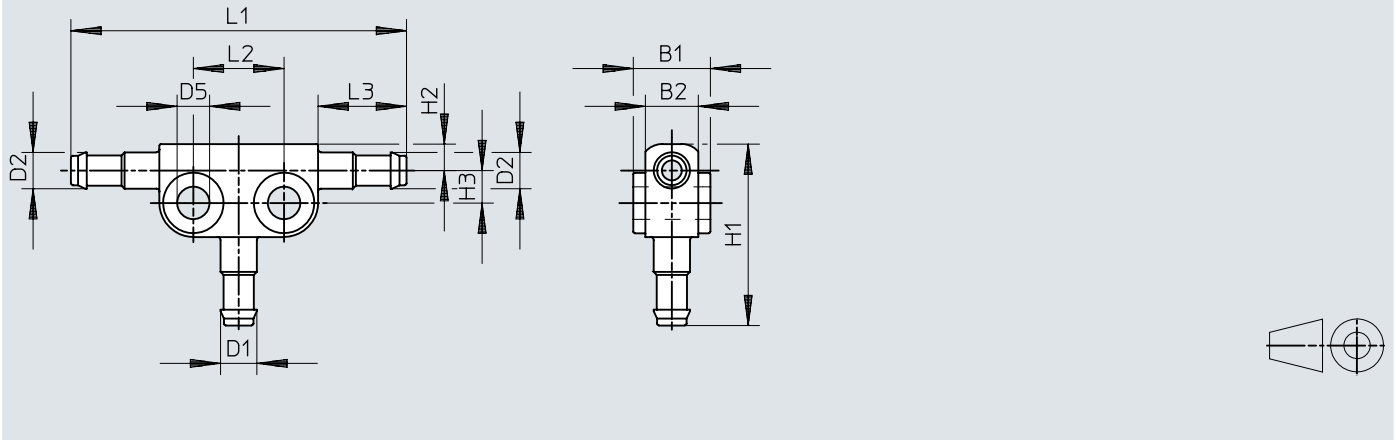
Abmessungen – Y-Schlauchverbindung Y-PK

Download CAD-Daten → www.festo.com

	B1	D1	H1	H2
Y-PK-2	4	2,95	18	6
Y-PK-3	6,5	3,6	28,8	9,7
Y-PK-4	7,8	4,8	34,5	11,7
Y-PK-6	10,4	7	49,2	14


Abmessungen


Abmessungen – Steckverteiler FCN


Download CAD-Daten → www.festo.com


	B1	B2	D1	D2	D5	H1	H2	H3	L1	L2	L3
FCN-3-PK-2B	6	4	2,95	2,95	3,2	15,7	3,1	2,6	28	8	6
FCN-3-PK-3/2	8,4	5,2	2,95	3,6	4,3	17,9	3,5	3,9	38,4	10	9,7
FCN-3-PK-3	8,4	5,2	3,6	3,6	4,3	21,6	3,5	3,9	38,4	10	9,7
FCN-3-PK-4/3	10,2	7	3,6	4,8	4,3	22	3,5	4,3	44,4	12	11,7
FCN-3-PK-4	10,2	7	4,8	4,8	4,3	24	3,5	4,3	44,4	12	11,7
FCN-3-PK-6/4	12	8,8	4,8	7	4,3	25,9	4,4	5,3	49,4	12	14,2
FCN-3-PK-6	12	8,8	7	7	4,3	28,4	4,4	5,3	49,4	12	14,2

Bestellangaben

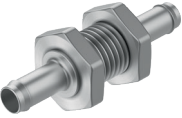
Bestellangaben – Stecknippel-Verschraubung N						
	Pneumatischer Anschluss 1	Pneumatischer Anschluss 2	Nennweite	Produktgewicht	Teile-Nr.	Typ
	Außengewinde M5	für Schlauch Außen-Ø 4 mm	2,5 mm	2 g	4446	N-M5-PK-3
		für Schlauch Außen-Ø 6 mm			4902	N-M5-PK-4


Bestellangaben – Stecknippel-Verschraubung CN						
	Pneumatischer Anschluss 1	Pneumatischer Anschluss 2	Nennweite	Teile-Nr.	Typ	
	Außengewinde M3	für Schlauch Außen-Ø 3 mm	1,5 mm	15871	CN-M3-PK-2	
		für Schlauch Außen-Ø 4 mm		15872	CN-M3-PK-3	
		Außengewinde M5		für Schlauch Außen-Ø 3 mm	19521	CN-M5-PK-2
	für Schlauch Außen-Ø 4 mm		2,5 mm	12255	CN-M5-PK-3	
	für Schlauch Außen-Ø 6 mm			12256	CN-M5-PK-4	
	Außengewinde G1/8	für Schlauch Außen-Ø 4 mm	3,2 mm	11944	CN-1/8-PK-3	
		für Schlauch Außen-Ø 6 mm		11945	CN-1/8-PK-4	
		für Schlauch Außen-Ø 8 mm		11946	CN-1/8-PK-6	
	Außengewinde G1/4	für Schlauch Außen-Ø 6 mm	3,2 mm	11947	CN-1/4-PK-4	
		für Schlauch Außen-Ø 8 mm	5,3 mm	11948	CN-1/4-PK-6	
	Außengewinde G3/8	für Schlauch Außen-Ø 8 mm	5,3 mm	11949	CN-3/8-PK-6	


Bestellangaben – Stecknippel-Verschraubung CRCN						
	Pneumatischer Anschluss 1	Pneumatischer Anschluss 2	Nennweite	Produktgewicht	Teile-Nr.	Typ
	Außengewinde M5	für Schlauch Außen-Ø 3 mm	1,5 mm	1,8 g	30985	CRCN-M5-PK-2
		für Schlauch Außen-Ø 4 mm	2,5 mm	1,74 g	13967	CRCN-M5-PK-3
		für Schlauch Außen-Ø 6 mm		2,58 g	13968	CRCN-M5-PK-4
	Außengewinde G1/8	für Schlauch Außen-Ø 4 mm	3,2 mm	7,52 g	13969	CRCN-1/8-PK-3
		für Schlauch Außen-Ø 6 mm		7,86 g	13970	CRCN-1/8-PK-4
		für Schlauch Außen-Ø 8 mm		7,5 g	13971	CRCN-1/8-PK-6
	Außengewinde G1/4	für Schlauch Außen-Ø 6 mm	3,2 mm	17,73 g	13972	CRCN-1/4-PK-4
		für Schlauch Außen-Ø 8 mm	5,3 mm	16,5 g	13973	CRCN-1/4-PK-6
	Außengewinde G3/8	für Schlauch Außen-Ø 8 mm	5,3 mm	23,7 g	13974	CRCN-3/8-PK-6

Bestellangaben – Stecknippel-Schottverschraubung SCN						
	Pneumatischer Anschluss 1	Nennweite	Teile-Nr.	Typ		
	für Schlauch Außen-Ø 3 mm	1,5 mm	19528	SCN-PK-2		

Bestellangaben

Bestellangaben – Stecknippel-Schottverschraubung SCN				
	Pneumatischer Anschluss 1	Nennweite	Teile-Nr.	Typ
	für Schlauch Außen-Ø 4 mm	1,9 mm	11972	SCN-PK-3
	für Schlauch Außen-Ø 6 mm	2,8 mm	11973	SCN-PK-4
	für Schlauch Außen-Ø 8 mm	4,8 mm	11974	SCN-PK-6


Bestellangaben – Schlauchverbindung RTU					
	Pneumatischer Anschluss 1	Pneumatischer Anschluss 2	Nennweite	Teile-Nr.	Typ
	für Schlauch Außen-Ø 3 mm		1,5 mm	19541	RTU-PK-2/2-B
	für Schlauch Außen-Ø 4 mm			10884	RTU-PK-1/8"-3
		für Schlauch Außen-Ø 3 mm	1,5 mm	19542	RTU-PK-2/3
		für Schlauch Außen-Ø 4 mm	2,5 mm	4805	RTU-PK-3/3
	für Schlauch Außen-Ø 6 mm	für Schlauch Außen-Ø 6 mm	3,4 mm	4806	RTU-PK-4/4
	für Schlauch Außen-Ø 8 mm		5,3 mm	7605	RTU-PK-6/6
		für Schlauch Außen-Ø 6 mm	3,4 mm	7604	RTU-PK-4/6

Bestellangaben – L-Stecknippel-Verschraubung LCN					
	Pneumatischer Anschluss 1	Pneumatischer Anschluss 2	Nennweite	Teile-Nr.	Typ
	Außengewinde M3	für Schlauch Außen-Ø 3 mm	1,3 mm	30491	LCN-M3-PK-2-B
		für Schlauch Außen-Ø 4 mm	2 mm	30982	LCN-M3-PK-3
	Außengewinde M5	für Schlauch Außen-Ø 3 mm	1,3 mm	19523	LCN-M5-PK-2
		für Schlauch Außen-Ø 4 mm	2 mm	12257	LCN-M5-PK-3
		für Schlauch Außen-Ø 6 mm	2,9 mm	12258	LCN-M5-PK-4
	Außengewinde G1/8	für Schlauch Außen-Ø 4 mm	2 mm	11955	LCN-1/8-PK-3
		für Schlauch Außen-Ø 6 mm	2,9 mm	11956	LCN-1/8-PK-4
		für Schlauch Außen-Ø 8 mm	4,9 mm	11957	LCN-1/8-PK-6
	Außengewinde G1/4	für Schlauch Außen-Ø 6 mm	2,9 mm	12958	LCN-1/4-PK-4
		für Schlauch Außen-Ø 8 mm	4,9 mm	12959	LCN-1/4-PK-6
	Außengewinde G3/8	Ø 8 mm		12960	LCN-3/8-PK-6

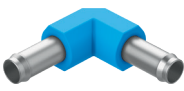
Bestellangaben – L-Stecknippel-Verschraubung LCNH					
	Pneumatischer Anschluss 1	Pneumatischer Anschluss 2	Nennweite	Teile-Nr.	Typ
	Außengewinde M5	für Schlauch Außen-Ø 3 mm	1,3 mm	35982	LCNH-M5-PK-2
		für Schlauch Außen-Ø 4 mm	2 mm	35983	LCNH-M5-PK-3
		für Schlauch Außen-Ø 6 mm	2,9 mm	35984	LCNH-M5-PK-4
	Außengewinde G1/8	für Schlauch Außen-Ø 4 mm	2 mm	35985	LCNH-1/8-PK-3

Bestellangaben


Bestellangaben – L-Stecknippel-Verschraubung LCNH

	Pneumatischer Anschluss 1	Pneumatischer Anschluss 2	Nennweite	Teile-Nr.	Typ
	Außengewinde G1/8	für Schlauch Außen-Ø 6 mm	2,9 mm	35986	LCNH-1/8-PK-4
		für Schlauch Außen-Ø 8 mm	4,9 mm	35987	LCNH-1/8-PK-6
	Außengewinde G1/4	für Schlauch Außen-Ø 6 mm	2,9 mm	35988	LCNH-1/4-PK-4
		für Schlauch Außen-Ø 8 mm	4,9 mm	35989	LCNH-1/4-PK-6
	Außengewinde G3/8			35990	LCNH-3/8-PK-6

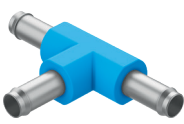
Bestellangaben – L-Schlauchverbindung L-PK

	Pneumatischer Anschluss 1	Nennweite	Teile-Nr.	Typ
	für Schlauch Außen-Ø 3 mm	1,5 mm	19539	L-PK-2
	für Schlauch Außen-Ø 4 mm	2,5 mm	7473	L-PK-3
	für Schlauch Außen-Ø 6 mm	3,4 mm	9584	L-PK-4
	für Schlauch Außen-Ø 8 mm	5,3 mm	150012	L-PK-6


Bestellangaben – T-Stecknippel-Verschraubung TCN

	Pneumatischer Anschluss 1	Pneumatischer Anschluss 2	Nennweite	Teile-Nr.	Typ
	Außengewinde M3	für Schlauch Außen-Ø 3 mm	1,3 mm	30492	TCN-M3-PK-2
		für Schlauch Außen-Ø 4 mm	2 mm	30983	TCN-M3-PK-3
	Außengewinde M5	für Schlauch Außen-Ø 3 mm	1,3 mm	19525	TCN-M5-PK-2
		für Schlauch Außen-Ø 4 mm	2 mm	12259	TCN-M5-PK-3
		für Schlauch Außen-Ø 6 mm	2,9 mm	12432	TCN-M5-PK-4
	Außengewinde G1/8	für Schlauch Außen-Ø 4 mm	2 mm	11961	TCN-1/8-PK-3
		für Schlauch Außen-Ø 6 mm	2,9 mm	11962	TCN-1/8-PK-4
		für Schlauch Außen-Ø 8 mm	4,9 mm	11963	TCN-1/8-PK-6
	Außengewinde G1/4	für Schlauch Außen-Ø 6 mm	2,9 mm	11964	TCN-1/4-PK-4
		für Schlauch Außen-Ø 8 mm	4,9 mm	11965	TCN-1/4-PK-6
	Außengewinde G3/8			11966	TCN-3/8-PK-6


Bestellangaben – T-Schlauchverbindung T-PK

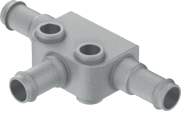
	Pneumatischer Anschluss 1	Nennweite	Teile-Nr.	Typ
	für Schlauch Außen-Ø 3 mm	1,5 mm	30919	T-PK-2
	für Schlauch Außen-Ø 4 mm	2,5 mm	7267	T-PK-3
	für Schlauch Außen-Ø 6 mm	3,4 mm	9585	T-PK-4
	für Schlauch Außen-Ø 8 mm	5,3 mm	150015	T-PK-6

Bestellangaben – Y-Schlauchverbindung Y-PK

	Pneumatischer Anschluss 1	Nennweite	Teile-Nr.	Typ
	für Schlauch Außen-Ø 3 mm	1,5 mm	19540	Y-PK-2

Bestellangaben

Bestellangaben – Y-Schlauchverbindung Y-PK				
	Pneumatischer Anschluss 1	Nennweite	Teile-Nr.	Typ
	für Schlauch Außen-Ø 4 mm	2,5 mm	7269	Y-PK-3
	für Schlauch Außen-Ø 6 mm	3,4 mm	9586	Y-PK-4
	für Schlauch Außen-Ø 8 mm	5,3 mm	150013	Y-PK-6

Bestellangaben – Steckverteiler FCN					
	Pneumatischer Anschluss 1	Pneumatischer Anschluss 2	Nennweite	Teile-Nr.	Typ
	für Schlauch Außen-Ø 3 mm		1,3 mm	19527	FCN-3-PK-2 B
		für Schlauch Außen-Ø 4 mm		31314	FCN-3-PK-3/2
	für Schlauch Außen-Ø 4 mm		2 mm	14768	FCN-3-PK-3
		für Schlauch Außen-Ø 6 mm		31315	FCN-3-PK-4/3
	für Schlauch Außen-Ø 6 mm		2,9 mm	14769	FCN-3-PK-4
		für Schlauch Außen-Ø 8 mm		31316	FCN-3-PK-6/4
	für Schlauch Außen-Ø 8 mm		4,9 mm	14770	FCN-3-PK-6