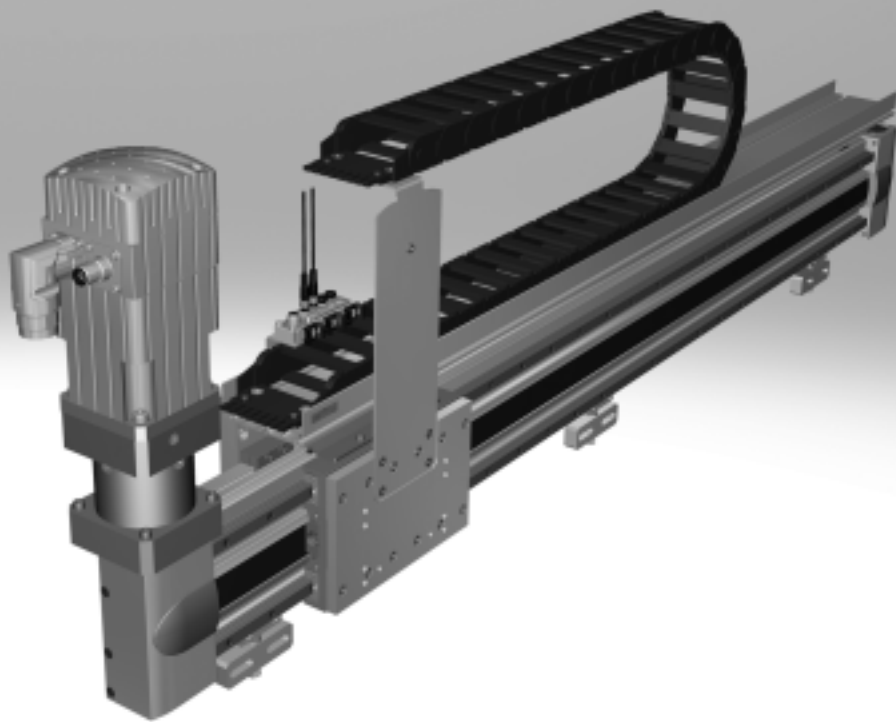


单轴系统

FESTO



单轴系统

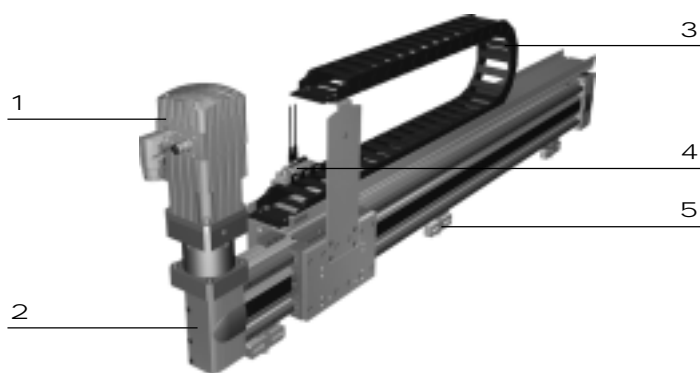
主要特性

FESTO

一览

单轴系统 (YXCS) 是用于任意单轴运动的单轴模块 (EHM...).

- 适用于长门架行程和重负载
- 机械刚性高, 结构坚固
- 采用 Festo 久经验证的驱动器/轴



- 1 伺服电机, 用于 Y 模块
- 2 Y轴
- 3 拖链, 用于 Y 模块
- 4 多针插头分配器, 统一传输电信号, 如终端位置感测
- 5 型材安装/调节组件

模块说明

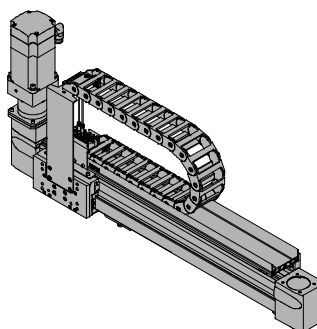
单轴系统

结构:

Y 模块 EHMV
由直线轴构成, 通过
伺服电机驱动。

- 以下元件位于电机一侧:
- 拖链
 - 多针插头分配器, 用于接近开关 (如果已经选择传感器包)

样图:



发货选项

完全装配:

单轴系统完全装配。所有电缆已
安装连接。

系统概览¹⁾

规格	YXCS
最大工作行程	3000 mm
最大有效负载	取决于所选的动态响应
安装位置	水平

1) 驱动器包取决于所选的配置。

单轴系统

主要特性

计算结果

基于您输入的应用数据，将返回以下立等可用：
计算得出的选择方案。

- CAD 模型
- 所选系统的技术参数
- 价格信息

Result of calculation

Find your handling solution in a few steps

Select the appropriate system and combine with the configuration:

No.	System series	System workload	Repetitive accuracy (±)
<input checked="" type="checkbox"/> 1	YBCS	6%	0.08 mm
<input type="checkbox"/> 2	YBCS	6%	0.08 mm
<input type="checkbox"/> 3	YBCS	6%	0.08 mm
<input type="checkbox"/> 4	YBCS	4%	0.08 mm
<input type="checkbox"/> 5	YBCS	6%	0.1 mm

» « 1 of 5 » «

Single-axis system YBCS: #1

Drive module	Clearance	Motor type	Motor position	Motor controller	Electrical voltage phases	Guide workload	Drive workload	Axis workload
Electromechanical	0.1	Servo motor EMMS-AS	Left	GallopAS	1 phase	6%	3%	4%

Please note:
The calculator is subject to the following requirements:

- Operating pressure 1 bar
- Motor and motor controller from Festo
- No spring or pneumatic cylinders from any

系统概览

您将获得整个系统的概览。
您还可获得以下选项：

- 价格请求
- 发送请求
- 加入购物车

Your handling solution

Find your handling solution in a few steps

Your selected system overview:

Characteristic	Value
Handling type	Single-axis system
Payload	12 kg
Drive system of the axis	Electric servomotor
Working stroke	100 mm
Reference position on the axis	Left
Supply interface	30 separation or 100 kg separation
AC voltage	230 V
AC current	4.0 A
Stroke	100 mm
Repeatability	0.1 mm

3D preview



The next step

[Continue](#)

Your systems
Your options

单轴系统

主要特性

抓取系统内的标准元件

抓取系统由 Festo 久经验证的标准元件组成。取决于配置，采用不同的元件。安装的单轴会被显示在 HGO 配置器的“计算结果”一页上。

Result of calculation
Not containing standard HGO data

Select the appropriate system and continue with the configuration. 1

No.	System series
1	YXCS
2	YXCS
3	YXCS
4	YXCS
5	YXCS

Single-axis system's YXCS: 01

Drive module	Linear axis	Motor type
YXCS 50-120-40	ST	SMC-HSD EMR0-40

驱动器/轴

Y轴

齿型带式电缸 EGC-TB-KF



- 电驱动
- 刚性封闭的型材
- 循环滚珠轴承导轨，用于大负载和扭矩
- 动态响应快，振动小

齿型带式电缸 EGC-HD-TB



- 电驱动
- 扁平的驱动单元，带刚性封闭的型材
- 双导轨
- 用于很大的负载和扭矩、大进给力 and 速度，使用寿命长

可用的轴组合¹⁾

YXCS	<ul style="list-style-type: none"> • 齿型带式电缸 EGC-50-TB-KF • 齿型带式电缸 EGC-80-TB-KF • 齿型带式电缸 EGC-120-TB-KF • 齿型带式电缸 EGC-185-TB-KF • 齿型带式电缸，带重载导轨 EGC-HD-125-TB • 齿型带式电缸，带重载导轨 EGC-HD-160-TB • 齿型带式电缸，带重载导轨 EGC-HD-220-TB
------	--

1) 驱动器包取决于所选的配置。

单轴系统

主要特性



抓取系统内的标准元件

抓取系统由 Festo 久经验证的标准元件组成。

取决于配置，采用不同的元件。您可在抓取系统在线选型配置器的“系统配置”页面修改驱动器包的范围和设计。

System configuration
Product handling system in crane drive

Electrical system	None
Motor cable length from energy chain end	
Phenolics	None
Number of rollers/rollers	
Roller diameter of rollers/rollers for test unit	
Motor cable length from energy chain end	
Assembly	
Mounting method	<input type="checkbox"/> On top assembly <input type="checkbox"/> On side
Product description	Single

电机和控制器

伺服电机 EMMS-AS



- 动态、无刷式、永磁电机
 - 数字量绝对位移编码器，单圈或多圈
 - 带可选刹车
- 选项:
- 带或不带刹车
 - 编码器类型：单圈或多圈

减速机 EMGA



- 低回间隙行星减速机
- 减速比
 $i = 3$ 和 5
- 终生润滑

电机控制器 CMMP-AS，用于伺服电机



- 完整集成控制器和电源的所有元件，包括 USB 接口
- 集成制动电阻
- 集成电磁兼容性滤波器
- 刹车自动激活

选项:

- 安全功能：安全切断扭矩 (STO)/类别 4, 安全性能等级 e
- 附加数字量输入和输出

- 现场总线接口
 - CANopen
 - DeviceNet
 - EtherCAT
 - EtherNet/IP
 - PROFIBUS DP
 - PROFINET

单轴系统

订货数据 - 附件

FESTO

模块/电机组合

我们建议，单轴系统采用 Festo 推荐的电机。这些电机精确匹配机械系统。当使用第三方电机时，必须遵守技术极限值。

模块	电机
Y 模块	
EHMY-...-EGC-50-TB-KF	EMMS-AS-40-M-LS-...
EHMY-...-EGC-80-TB-KF	EMMS-AS-70-S-LS-...
EHMY-...-EGC-120-TB-KF	EMMS-AS-100-S-HS-...
EHMY-...-EGC-125-TB-HD	EMMS-AS-70-S-LS-...
EHMY-...-EGC-160-TB-HD	EMMS-AS-100-S-HS-...
EHMY-...-EGC-185-TB-KF	EMMS-AS-100-S-HS-...
EHMY-...-EGC-220-TB-HD	EMMS-AS-140-S-HS-...

名称	说明	电缆长度	订货号	型号
电机电缆¹⁾				
	• 用于伺服电机 EMMS-AS-40-M-LS-...	5 m	550306	NEBM-T1G8-E-5-Q7N-LE8
		10 m	550307	NEBM-T1G8-E-10-Q7N-LE8
		15 m	550308	NEBM-T1G8-E-15-Q7N-LE8
电机电缆¹⁾				
	• 用于伺服电机 EMMS-AS-70-S-LS-.../ EMMS-AS-100-S-HS-.../EMMS-AS-140-S-HS-...	5 m	550310	NEBM-M23G8-E-5-Q9N-LE8
		10 m	550311	NEBM-M23G8-E-10-Q9N-LE8
		15 m	550312	NEBM-M23G8-E-15-Q9N-LE8
编码器电缆¹⁾				
	• 用于伺服电机 EMMS-AS-40-M-LS-...	5 m	550314	NEBM-T1G8-E-5-N-S1G15
		10 m	550315	NEBM-T1G8-E-10-N-S1G15
		15 m	550316	NEBM-T1G8-E-15-N-S1G15
编码器电缆¹⁾				
	• 用于伺服电机 EMMS-AS-70-S-LS-.../ EMMS-AS-100-S-HS-.../EMMS-AS-140-S-HS-...	5 m	550318	NEBM-M12W8-E-5-N-S1G15
		10 m	550319	NEBM-M12W8-E-10-N-S1G15
		15 m	550320	NEBM-M12W8-E-15-N-S1G15

1) 电缆特别适用于电机控制器和电机。
防护等级达 IP65 (装配好后)

可用电缆长度

- 选择电缆时，下单时指定的长度是从拖链输出开始的最小连接距离。
- 电缆仅提供固定长度，请见下表。这意味着，不同电缆的插头在不同的点上。

长度	2 m	5 m	7 m	10 m
电机电缆	■	■	■	■
编码器电缆	■	■	■	■
多针插头连接电缆	■	■	■	■

单轴系统

订货数据 - 附件

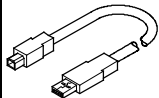
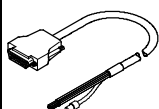
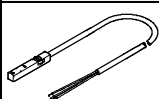


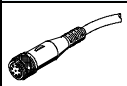
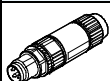
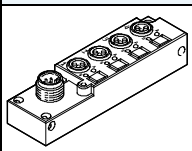
抓取系统内的标准元件

抓取系统 Festo 由久经验证的标准元件组成。

取决于配置，采用不同的元件。您可在抓取系统在线选型配置器的“系统配置”页面修改附件的范围和设计。



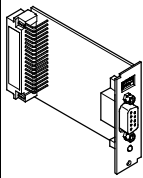
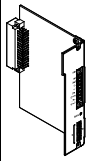
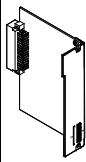
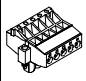
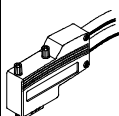
名称	说明	电缆长度	订货号	型号	
编程电缆					
	<ul style="list-style-type: none"> 高速 USB 2.0 连接电缆 	1.8 m	1501332	NEBC-U1G4-K-1.8-N-U2G4	
控制电缆					
	<ul style="list-style-type: none"> 用于 I/O 接口连接至任意控制器 	2.5 m	552254	NEBC-S1G25-K-2.5-N-LE26	
电感式接近开关，用于感测滑块位置					
	开放式电缆 <ul style="list-style-type: none"> 用于齿型带式电缸 EGC-TB, EGC-HD-TB 用于直流电压 齐平安装 如果选择“Festo 传感器包”包括： <ul style="list-style-type: none"> 2 件 				
		PNP, 常闭触点	7.5 m	551391	SIES-8M-PO-24V-K-7,5-OE
		PNP, 常开触点	7.5 m	551386	SIES-8M-PS-24V-K-7,5-OE
		NPN, 常闭触点	7.5 m	551401	SIES-8M-NO-24V-K-7,5-OE
		NPN, 常开触点	7.5 m	551396	SIES-8M-NS-24V-K-7,5-OE

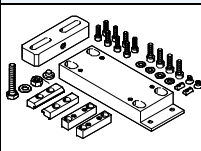
名称	说明	电缆长度	订货号	型号
带电缆插座				
	<ul style="list-style-type: none"> 联接多针插头分配器和控制柜 	5 m	525618	SIM-M12-8GD-5-PU
		10 m	570008	SIM-M12-8GD-10-PU
插头				
	<ul style="list-style-type: none"> 用于连接至多针插头分配器 	-	562024	NECU-S-M8G3-HX
多针插头分配器				
	<ul style="list-style-type: none"> 借助多针插头分配器，统一传输电信号，如终端位置感测 选项： <ul style="list-style-type: none"> - 4 个接口 - 6 个接口 	-	574586	NEDU-L4R1-M8G3L-M12G8
			574587	NEDU-L6R1-M8G3L-M12G8

单轴系统

订货数据 - 附件

FESTO

名称	说明	订货号	型号
接口			
	用于附加 I/O	567855	CAMC-D-8E8A
	用于 DeviceNet	547451	CAMC-DN
	用于 EtherCAT	567856	CAMC-EC
	用于 EtherNet/IP	1911917	CAMC-F-EP
	用于 PROFINET RT	1911916	CAMC-F-PN
	用于 PROFIBUS DP	547450	CAMC-PB
安全模块			
	用于安全切断扭矩 (STO)	1501330	CAMC-G-S1
开关模块			
	如果没采用安全模块 CAMC-G-S1 必须采用开关模块，用于电机控制器 CMMP-AS-...-M3	1501329	CAMC-DS-M1
总线接口			
	用于 DeviceNet 接口	525635	FBSD-KL-2X5POL
插头			
	用于 CANopen 接口	533783	FBS-SUB-9-WS-CO-K
	用于 PROFIBUS 接口	533780	FBS-SUB-9-WS-PB-K

名称	说明	订货号	型号
调节组件			
	<ul style="list-style-type: none"> 用于将抓取系统安装在垂直表面 安装后，轴可被水平校准 	EHMY-...-EGC-50-TB-KF	8047576 EADC-E16-50-E7
		EHMY-...-EGC-80-TB-KF	8047577 EADC-E16-80-E7
		EHMY-...-EGC-120-TB-KF	8047578 EADC-E16-120-E7
		EHMY-...-EGC-185-TB-KF	8047579 EADC-E16-185-E7
		EHMY-...-EGC-125-TB-HD	8047580 EADC-E16-125-E14
		EHMY-...-EGC-160-TB-HD	8047581 EADC-E16-160-E14
		EHMY-...-EGC-220-TB-HD	8047582 EADC-E16-220-E14

单轴系统

编程帮助

简化编程的工具

FCT 软件 – Festo 配置工具

Festo 电驱动的软件平台

- 在一个公共项目中管理和存储一个系统中的所有驱动器
- 所有支持的设备类型的项目和数据管理
- 得益于图形参数输入界面，易于使用
- 通用操作模式，用于所有驱动器
- 电脑上脱机工作或机器上联机工作

