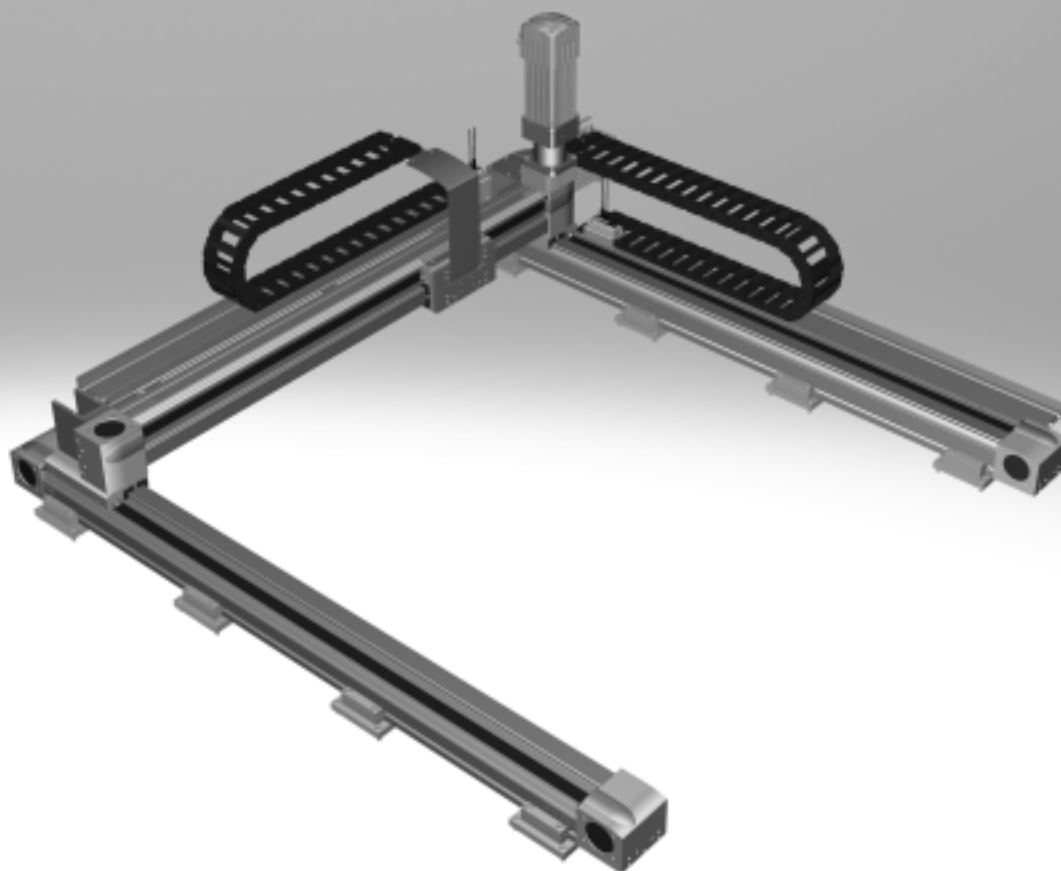


## 2D 平面门架

**FESTO**



# 2D 平面门架

主要特性

FESTO

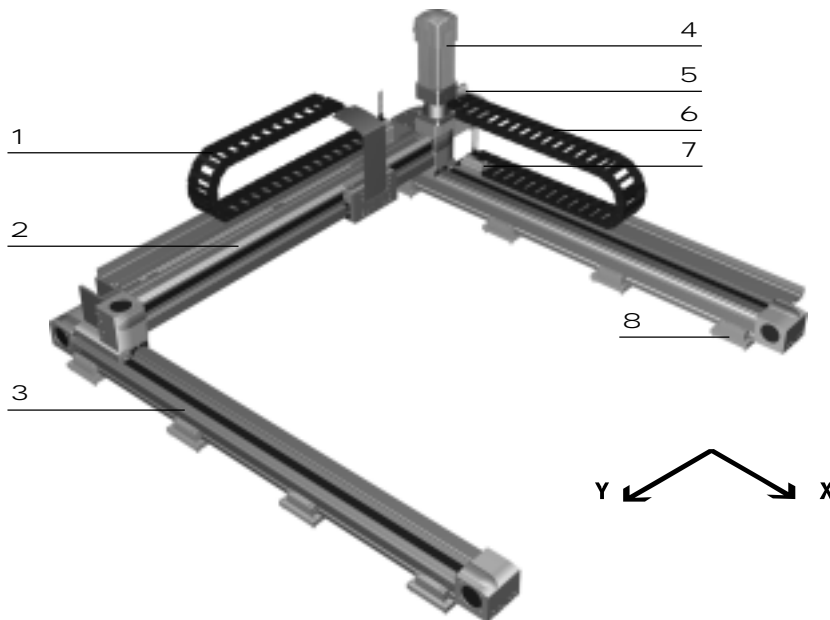
## 一览

2D 平面门架 (YXCF) 由多个轴模块 (EHM...) 组合而成, 用于二维空间运动。  
• 可通用于抓取从轻到重的工件或有效负载

- 特别适用于非常长的行程
- 机械刚性高, 结构坚固
- 可自由定位/任意中间位置

应用范围:

- 用于二维空间内任意运动
- 对于精度有要求和/或工件重且行程长



- 1 拖链, 用于Y 模块
- 2 Y轴
- 3 X轴
- 4 伺服电机, 用于Y 模块
- 5 伺服电机, 用于X 模块
- 6 拖链, 用于X 模块
- 7 多针插头分配器, 统一传输电信号, 如终端位置感测
- 8 型材安装/调节组件

## 模块说明

### X 模块

结构:

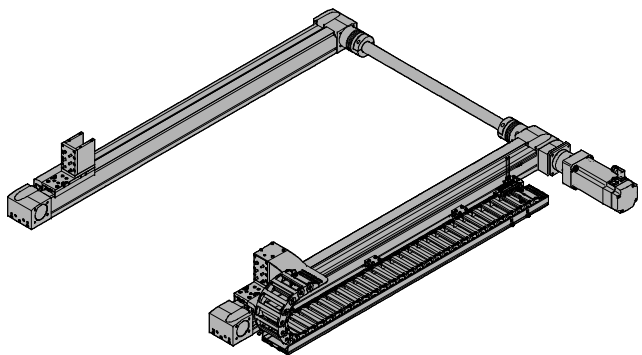
X 模块 EHMx 由两条平行的齿型带式电缸组成, 通过连接轴连接。由伺服电机驱动。连接件安装在 X 轴上, 来连接Y 模块。

可用配置器来选择电机和拖链的位置。

以下元件位于电机一侧:

- 拖链
- 多针插头分配器, 用于接近开关 (如果已经选择传感器包)

样图:



# 2D 平面门架

主要特性

## 模块说明

### Y 模块

结构:

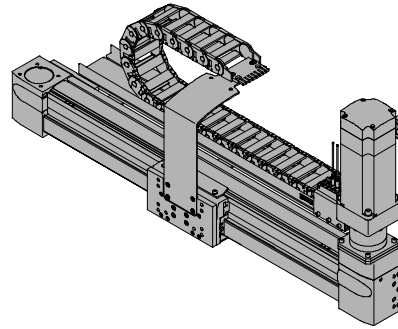
Y 模块 EHYM 由直线轴构成，通过伺服电机驱动。

电机和拖链的位置由电机在 X 模块上的位置决定。

以下元件位于电机一侧：

- 拖链
- 多针插头分配器，用于接近开关（如果已经选择传感器包）

样图:



## 发货选项

### 完全装配:

2D 平面门架完全装配。所有电缆已安装连接。系统交付时已经有设置，但必须在安装时根据

特定安装面进行调整。平整度参见 → 下表。

### 部分装配:

2D 平面门架交付时部分装配。这意味着两块模块 (X-/Y轴) 已装配，每个模块带可选电机。部分装配的系统必须由客户完成

最后装配。随附装配指南。可选附件 (→ 8) 随附。平整度参见 → 下表。

系统概览 <sup>1)</sup>				
规格	YXCF-1	YXCF-2	YXCF-3	YXCF-4
最大工作行程	X: 1900 mm Y: 1900 mm	X: 3000 mm Y: 2000 mm	X: 3000 mm Y: 2000 mm	X: 3000 mm Y: 2000 mm
最大有效负载	取决于所选的动态响应			
安装面所需的平整度	≤ 0.1 mm/m			
安装位置	水平			

1) 驱动器包取决于所选的配置。

# 2D 平面门架

主要特性

## 配置器：抓取系统在线选型 (HGO)

### 抓取系统选型

规划复杂的抓取系统很花时间。您可使用“抓取系统在线选型”(HGO)配置器来为您的应用设计定制化的抓取系统，只需几个步骤。

您可从以下系统中选择：


- 单轴系统
- 2D 直线门架
- 2D 平面门架
- 3D 门架

优点：

- 自动选择所有相关元件
- 自动设计和计算工作负载
- 自动生成报价
- CAD 立等可用
- 全自动处理
- 您可在线商店订购完全装配或未装配的系统
- 许多可用选项

### 单轴系统

Single-axis system




Single-axis movement. Single-axis module as a complete system. Easy to connect to your own front unit.

Animation

### 2D 直线门架

2D linear gantry




Movements in 2D in the vertical working space. Linear gantries as complete systems. Combining electric and pneumatic axis is possible.

Animation

### 2D 平面门架

2D gantry



Movements in 2D in the horizontal working space. Planar surface gantries as complete systems. Combining electric axes. Easy to connect to your own Z-unit.

Animation

### 3D 门架

3D gantry



Movements in 3D. Three-dimensional gantries as complete systems. Combining electric and pneumatic axes is possible.

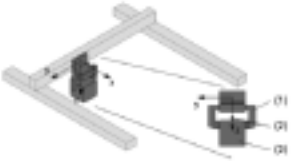
Animation

## 输入应用数据

- 有效负载
- 轴的驱动系统
- 离负载中心的距离
- 工作行程
- 参考循环

### Payload

Test your handling solution in our live steps



Definition of payload  
 Via front unit  
 Center of gravity  
 Via rearplate

Specify the characteristic values of the payload  
 Payload (maximum weight):  kg

Distance from the center of the load

X	<input type="text"/>	mm	±
Y	<input type="text"/>	mm	±
Z	<input type="text"/>	mm	±

Rotating or control system at the front end  
 No  
 Yes

# 2D 平面门架

主要特性

## 计算结果

基于您输入的应用数据，将返回计算得出的选择方案。

以下立等可用:

- CAD 模型
- 所选系统的技术参数
- 价格信息

### Result of calculation

First purchasing solution in order steps

Select the appropriate system and continue with the configuration:

No.	System series	System workload	Required accuracy (±)
1	YKCF-2	10 kg	0.05 mm
2	YKCF-2	8 kg	0.05 mm
3	YKCF-2	8 kg	0.05 mm
4	YKCF-2	8 kg	0.05 mm
5	YKCF-4	7 kg	0.02 mm

### 2D gantry YKCF-2-01

Drive module	Drive units	Motor type	Motor position	Motor controller	Rated voltage phases	Cable workload	Drive workload	Axis workload
2 motor (integrated axis BCC-0)	2/1	Servo motor FM80-AC	Left	DM80-AC	1 phase	85 %	2 %	8 %
1 motor (integrated axis BCC-0)	2/1	Servo motor FM80-AC	None	DM80-AC	1 phase	85 %	2 %	4 %

- Remarks
- The situation is subject to technical requirements
  - Coordinate position 0 stop
  - Motor and motor controller from Festo
  - Depending on cable motion of the load

## 系统概览

您将获得整个系统的概览。您还可获得以下选项:

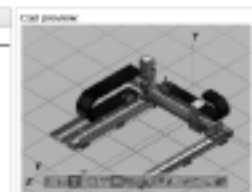
- 价格请求
- 发送请求
- 加入购物车

### Your handling solution

First purchasing solution in order steps

Your selected system overview

Your system	Value
Characteristics	
Handling size	2D gantry
Payload	10 kg
Motor/brake motor	No
Drive system of the X axis	Electric, servomotor
Drive system of the Y axis	Electric, servomotor
Working distance X direction	200 mm
Working distance Y direction	200 mm
Motor position for X axis	Left
Motor position for Y axis	Left
Rated voltage	AC operator or DANPAC required
AC 1 phase	230 V
AC 3 phase	400 V
Travel, horizontal in X direction	200 mm
Travel, horizontal in Y direction	200 mm
Travel time	10 s



Your best choice

# 2D 平面门架

主要特性



## 抓取系统内的标准元件

抓取系统由 Festo 久经验证的标准元件组成。

取决于配置，采用不同的元件。安装的单轴会被显示在 HGO 配置器的“计算结果”一页上。

### Result of calculation

Find your handling solution in a few steps.

Select the appropriate system and continue with the configuration: 1

	No.	System series
<input checked="" type="checkbox"/>	1	YXCF-2
<input type="checkbox"/>	2	YXCF-3
<input type="checkbox"/>	3	YXCF-3A
<input type="checkbox"/>	4	YXCF-3B
<input type="checkbox"/>	5	YXCF-4

2D gantry YXCF-2-871

Drive module	Drive units	Motor type
X-axis: toothed belt act EGC-80	2x1	Servo motor DN85-40
Y-axis: toothed belt act EGC-80	2x1	Servo motor DN85-40

## 驱动器/轴

X轴

### 齿型带式电缸 EGC-TB-KF



- 电驱动
- 刚性封闭的型材
- 循环滚珠轴承导轨，用于大负载和扭矩
- 动态响应快，振动小

Y轴

### 齿型带式电缸 EGC-TB-KF



- 电驱动
- 刚性封闭的型材
- 循环滚珠轴承导轨，用于大负载和扭矩
- 动态响应快，振动小

### 齿型带式电缸 EGC-HD-TB



- 电驱动
- 扁平的驱动单元，带刚性封闭的型材
- 双导轨
- 用于很大的负载和扭矩、大进给力 and 速度，使用寿命长

## 可用的轴组合<sup>1)</sup>

规格	X 模块	Y 模块
YXCF-1	<ul style="list-style-type: none"> <li>• 齿型带式电缸 EGC-50-TB-KF</li> </ul>	<ul style="list-style-type: none"> <li>• 齿型带式电缸 EGC-50-TB-KF</li> </ul>
YXCF-2	<ul style="list-style-type: none"> <li>• 齿型带式电缸 EGC-80-TB-KF</li> </ul>	<ul style="list-style-type: none"> <li>• 齿型带式电缸 EGC-80-TB-KF</li> <li>• 齿型带式电缸，带重载导轨 EGC-HD-125-TB</li> </ul>
YXCF-3	<ul style="list-style-type: none"> <li>• 齿型带式电缸 EGC-120-TB-KF</li> </ul>	<ul style="list-style-type: none"> <li>• 齿型带式电缸 EGC-120-TB-KF</li> <li>• 齿型带式电缸，带重载导轨 EGC-HD-160-TB</li> </ul>
YXCF-4	<ul style="list-style-type: none"> <li>• 齿型带式电缸 EGC-185-TB-KF</li> </ul>	<ul style="list-style-type: none"> <li>• 齿型带式电缸 EGC-185-TB-KF</li> <li>• 齿型带式电缸，带重载导轨 EGC-HD-220-TB</li> </ul>

1) 驱动器包取决于所选的配置。

# 2D 平面门架

主要特性

## 抓取系统内的标准元件

抓取系统由 Festo 久经验证的标准元件组成。

取决于配置，采用不同的元件。您可在抓取系统在线选型配置器的“系统配置”页面修改驱动器包的范围和设计。



## 电机和控制器

### 伺服电机 EMMS-AS



- 动态、无刷式、永磁电机
  - 数字量绝对位移编码器，单圈或多圈
  - 带可选刹车
- 选项:
- 带或不带刹车
  - 编码器类型：单圈或多圈

### 减速机 EMGA



- 低回转间隙行星减速机
- 减速比  
i = 3 和 5
- 终生润滑

### 电机控制器 CMMP-AS，用于伺服电机



- 完整集成控制器和电源的所有元件，包括 USB 接口
- 集成制动电阻
- 集成电磁兼容性滤波器
- 刹车自动激活

#### 选项:

- 安全功能：安全切断扭矩 (STO)/类别 4, 安全性能等级 e
- 附加数字量输入和输出

#### 现场总线接口

- CANopen
- DeviceNet
- EtherCAT
- EtherNet/IP
- PROFIBUS DP
- PROFINET

## 2D 平面门架

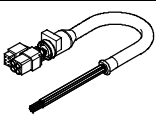
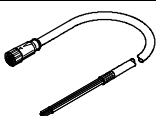
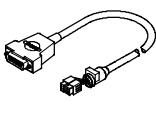
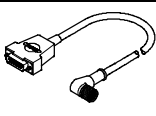
订货数据 - 附件

FESTO

### 模块/电机组合

我们建议，2D 平面门架采用 Festo 推荐的电机。这些电机精确匹配机械系统。当使用第三方电机时，必须遵守技术极限值。

模块	电机
<b>X 模块</b>	
EHM-EGC-50-TB-KF	EMMS-AS-40-M-LS-...
EHM-EGC-80-TB-KF	EMMS-AS-70-M-LS-...
EHM-EGC-120-TB-KF	EMMS-AS-100-M-HS-...
EHM-EGC-185-TB-KF	EMMS-AS-140-L-HS-...
<b>Y 模块</b>	
EHM-...-EGC-50-TB-KF	EMMS-AS-40-M-LS-...
EHM-...-EGC-80-TB-KF	EMMS-AS-70-S-LS-...
EHM-...-EGC-120-TB-KF	EMMS-AS-100-S-HS-...
EHM-...-EGC-125-TB-HD	EMMS-AS-70-S-LS-...
EHM-...-EGC-160-TB-HD	EMMS-AS-100-S-HS-...
EHM-...-EGC-185-TB-KF	EMMS-AS-100-S-HS-...
EHM-...-EGC-220-TB-HD	EMMS-AS-140-S-HS-...

名称	说明	电缆长度	订货号	型号
<b>电机电缆<sup>1)</sup></b>				
	• 用于伺服电机 EMMS-AS-40-M-LS-...	5 m	550306	NEBM-T1G8-E-5-Q7N-LE8
		10 m	550307	NEBM-T1G8-E-10-Q7N-LE8
		15 m	550308	NEBM-T1G8-E-15-Q7N-LE8
<b>电机电缆<sup>1)</sup></b>				
	• 用于伺服电机 EMMS-AS-70-S-LS-.../ EMMS-AS-70-M-LS-.../EMMS-AS-100-S-HS-.../ EMMS-AS-100-M-HS-.../EMMS-AS-140-S-HS-.../ EMMS-AS-140-L-HS-...	5 m	550310	NEBM-M23G8-E-5-Q9N-LE8
		10 m	550311	NEBM-M23G8-E-10-Q9N-LE8
		15 m	550312	NEBM-M23G8-E-15-Q9N-LE8
<b>编码器电缆<sup>1)</sup></b>				
	• 用于伺服电机 EMMS-AS-40-M-LS-...	5 m	550314	NEBM-T1G8-E-5-N-S1G15
		10 m	550315	NEBM-T1G8-E-10-N-S1G15
		15 m	550316	NEBM-T1G8-E-15-N-S1G15
<b>编码器电缆<sup>1)</sup></b>				
	• 用于伺服电机 EMMS-AS-70-S-LS-.../ EMMS-AS-70-M-LS-.../EMMS-AS-100-S-HS-.../ EMMS-AS-100-M-HS-.../EMMS-AS-140-S-HS-.../ EMMS-AS-140-L-HS-...	5 m	550318	NEBM-M12W8-E-5-N-S1G15
		10 m	550319	NEBM-M12W8-E-10-N-S1G15
		15 m	550320	NEBM-M12W8-E-15-N-S1G15

1) 电缆特别适用于电机控制器和电机。  
防护等级达 IP65 (装配好后)

### 可用电缆长度

- 选择电缆时，下单时指定的长度是从拖链输出开始的最小连接距离。
- 电缆仅提供固定长度，请见下表。这意味着，不同电缆的插头在不同的点上。

长度	2 m	5 m	7 m	10 m
电机电缆	■	■	■	■
编码器电缆	■	■	■	■
多针插头连接电缆	■	■	■	■



# 2D 平面门架

订货数据 - 附件



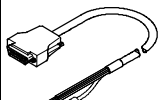
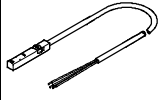
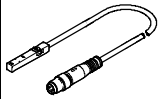
## 抓取系统内的标准元件

抓取系统由 Festo 久经验证的标  
准元件组成。

取决于配置，采用不同的元件。

您可在抓取系统在线选型配置器  
的“系统配置”页面修改附件的  
范围和设计。


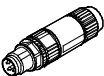
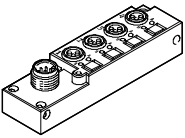


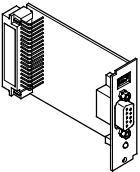
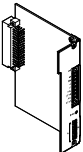
名称	说明	电缆长度	订货号	型号
<b>编程电缆</b>				
	<ul style="list-style-type: none"> <li>高速 USB 2.0 连接电缆</li> </ul>	1.8 m	1501332	NEBC-U1G4-K-1.8-N-U2G4
<b>控制电缆</b>				
	<ul style="list-style-type: none"> <li>用于 I/O 接口连接至任意控制器</li> </ul>	2.5 m	552254	NEBC-S1G25-K-2.5-N-LE26
<b>电感式接近开关，用于感测X轴上滑块位置</b>				
	<b>开放式电缆</b> <ul style="list-style-type: none"> <li>用于齿型带式电缸 EGC-TB</li> <li>用于直流电压</li> </ul> 如果选择“Festo 传感器包”包括： <ul style="list-style-type: none"> <li>2 件</li> </ul>			
	PNP, 常闭触点	7.5 m	551391	SIES-8M-PO-24V-K-7,5-OE
	PNP, 常开触点	7.5 m	551386	SIES-8M-PS-24V-K-7,5-OE
	NPN, 常闭触点	7.5 m	551401	SIES-8M-NO-24V-K-7,5-OE
	NPN, 常开触点	7.5 m	551396	SIES-8M-NS-24V-K-7,5-OE
<b>电感式接近开关，用于感测Y轴上滑块位置</b>				
	<b>带插头电缆</b> <ul style="list-style-type: none"> <li>用于齿型带式电缸 EGC-TB, EGC-HD-TB</li> <li>用于直流电压</li> </ul> 如果选择“Festo 传感器包”包括： <ul style="list-style-type: none"> <li>2 件</li> </ul>			
	PNP, 常闭触点	0.3	551392	SIES-8M-PO-24V-K-0,3-M8D
	PNP, 常闭触点	2.5	551393	SIES-8M-PO-24V-K-2,5-M8D
	PNP, 常开触点	0.3	551387	SIES-8M-PS-24V-K-0,3-M8D
	PNP, 常开触点	2.5	551388	SIES-8M-PS-24V-K-2,5-M8D
	NPN, 常闭触点	0.3	551402	SIES-8M-NO-24V-K-0,3-M8D
	NPN, 常闭触点	2.5	551403	SIES-8M-NO-24V-K-2,5-M8D
	NPN, 常开触点	0.3	551397	SIES-8M-NS-24V-K-0,3-M8D
	NPN, 常开触点	2.5	551398	SIES-8M-NS-24V-K-2,5-M8D

## 2D 平面门架

订货数据 - 附件

FESTO

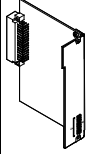
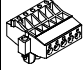
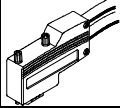
名称	说明	电缆长度	订货号	型号
<b>带电缆插座</b>				
	• 联接多针插头分配器和控制柜	5 m	525618	SIM-M12-8GD-5-PU
		10 m	570008	SIM-M12-8GD-10-PU
<b>插头</b>				
	• 用于连接至多针插头分配器	-	562024	NECU-S-M8G3-HX
<b>多针插头分配器</b>				
	• 借助多针插头分配器，统一传输电信号，如终端位置感测 选项： - 4 个接口 - 6 个接口	-	574586	NEDU-L4R1-M8G3L-M12G8
			574587	NEDU-L6R1-M8G3L-M12G8

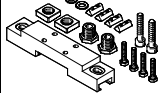
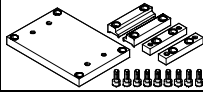
名称	说明	订货号	型号
<b>接口</b>			
	用于附加 I/O	567855	CAMC-D-8E8A
	用于 DeviceNet	547451	CAMC-DN
	用于 EtherCAT	567856	CAMC-EC
	用于 EtherNet/IP	1911917	CAMC-F-EP
	用于 PROFINET RT	1911916	CAMC-F-PN
	用于 PROFIBUS DP	547450	CAMC-PB
<b>安全模块</b>			
	用于安全切断扭矩 (STO)	1501330	CAMC-G-S1

# 2D 平面门架

订货数据 - 附件



名称	说明	订货号	型号
<b>开关模块</b>			
	如果没采用安全模块 CAMC-G-S1，必须采用开关模块，用于电机控制器 CMMP-AS-...-M3	1501329	CAMC-DS-M1
<b>总线接口</b>			
	用于 DeviceNet 接口	525635	FBSD-KL-2X5POL
<b>插头</b>			
	用于 CANopen 接口	533783	FBS-SUB-9-WS-CO-K
	用于 PROFIBUS 接口	533780	FBS-SUB-9-WS-PB-K

名称	说明	订货号	型号
<b>调节组件</b>			
	<ul style="list-style-type: none"> <li>• 用于将抓取系统安装到承载面</li> <li>• 可用于补偿承载面的任意不平整度</li> </ul>	EHMY-...-EGC-50-TB-KF	8047565 EADC-E15-50-E7
		EHMY-...-EGC-80-TB-KF	8047566 EADC-E15-80-E7
		EHMY-...-EGC-120-TB-KF	8047567 EADC-E15-120-E7
		EHMY-...-EGC-185-TB-KF	8047568 EADC-E15-185-E7
<b>型材安装件</b>			
	<ul style="list-style-type: none"> <li>• 用于将抓取系统安装到承载面</li> <li>• 高度不可调</li> </ul>	-	

# 2D 平面门架

编程帮助

## 简化编程的工具

### FCT 软件 – Festo 配置工具

Festo 电驱动的软件平台

- 在一个公共项目中管理和存储一个系统中的所有驱动器
- 所有支持的设备类型的项目和数据管理
- 得益于图形参数输入界面，易于使用
- 通用操作模式，用于所有驱动器
- 电脑上脱机工作或机器上联机工作

