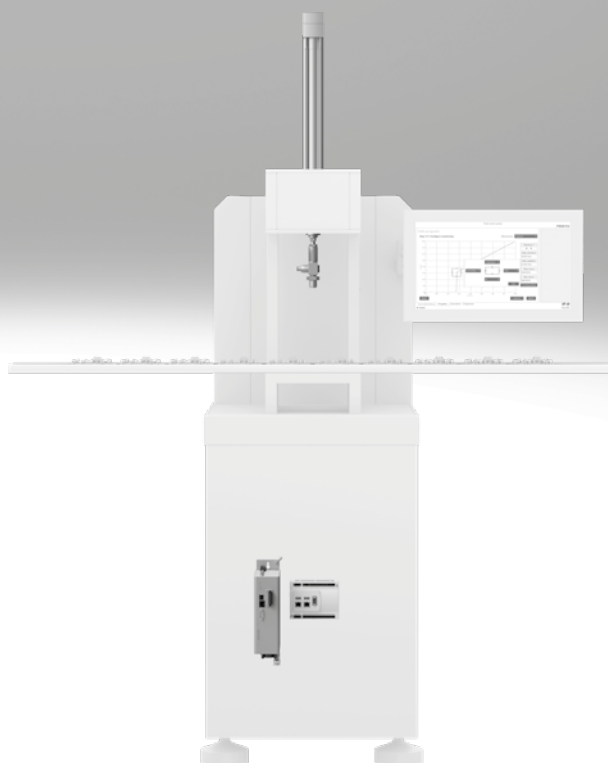


伺服压机 YJKP

FESTO



特性

一览

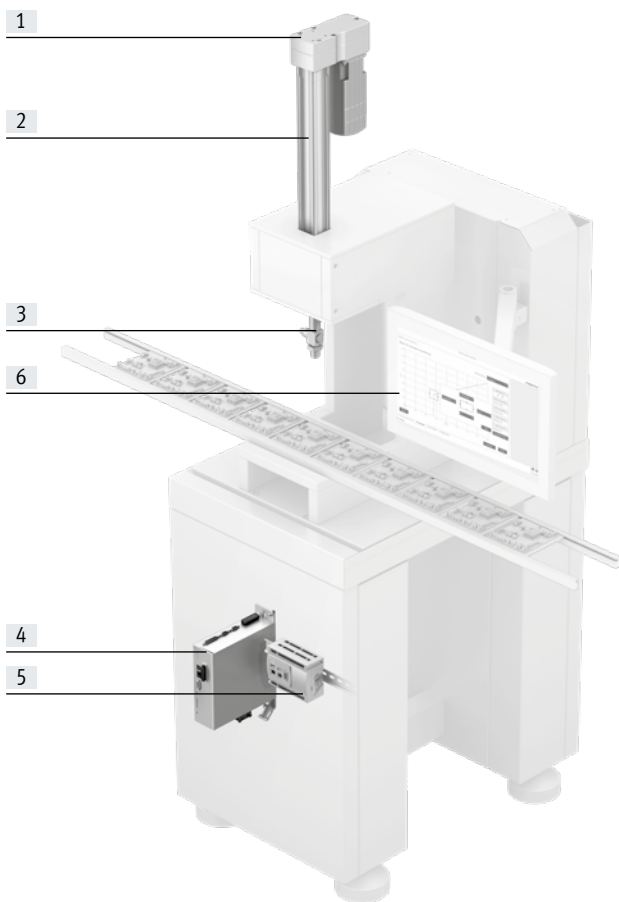
伺服压配套件和其相配套的软件可用于快速响应一系列的下压过程。能替代以往复杂且往往超规格的压配机。

配套软件可用于实时监控各种参数，如，力、位移、扭矩，或接合时的角度、压配、摆动和旋转过程。

优势:

- 最大下压力可达 17 kN (按要求可提供更高的下压力范围)
- 定位和重复精度非常高
- 理想的性价比
- 方便集成到任意应用中

压装设备图例

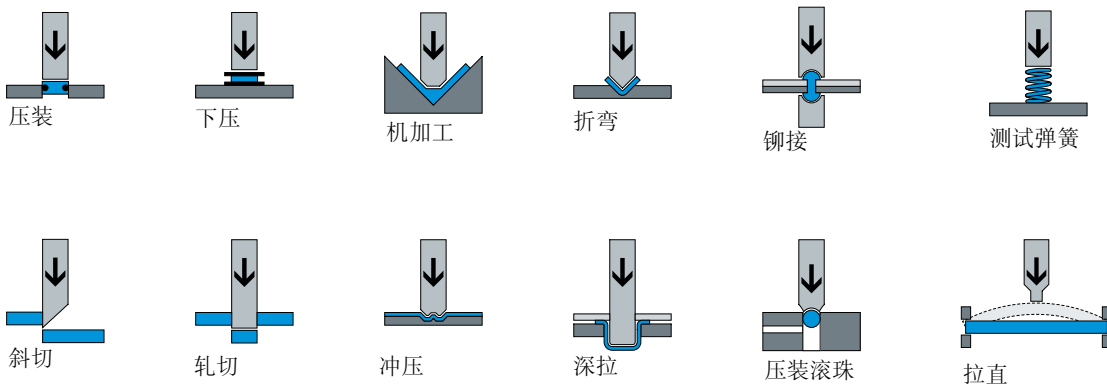


单个元件:

- [1] 伺服电机
- [2] 有杆电缸
- [3] 力传感器 (包括检测记录)
- [4] 电机控制器
- [5] 控制器 (包括微型 SD 存储卡)
- [6] 配套软件

供货范围包括连接电缆。

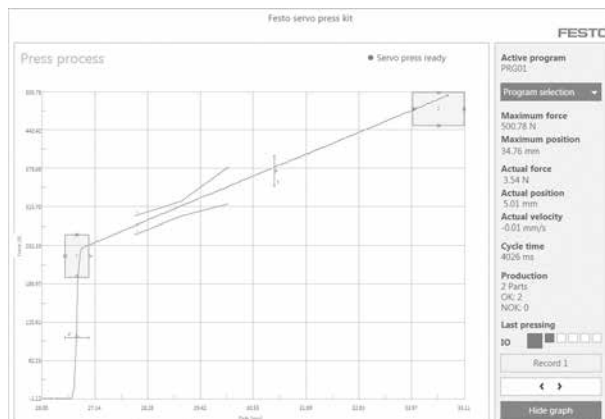
应用领域



特性

模块化软件，用于配置、操作和拟态显示

- 应用由 WebVisu 控制，该软件也用于应用的特有功能编程。
- 控制器上已预先安装软件，马上就可使用，这就意味着，用户不需要任何的编程知识。
- 无平台倾向性的软件可通过各类带浏览器功能的人机界面来显示，如触摸屏、电脑、平板电脑、智能手机等。
- 应用由变量和数字量输入控制，如上位控制器。
- 所有记录的过程数据单独与主机系统交换。



软件提供以下功能 调试

- 硬件配置
- 找零位
- 校准力传感器
- “点动”模式下手动移动压机
- 执行日志配置
- 输入基本系统设置

写程序

- 管理程序
- 通过顺序编辑器来定义和设置或配置工作顺序
- 记录/加载参考曲线
- 配置评估过程，例如阈值、包迹、区域值
- 管理单个变量

操作

- 选择保存的下压程序
 - 记录和显示参考曲线
 - 评估压配的部件是否“合格”
 - 日志
- “界面”能选择和定义用户图形界面、PLC 和主机。

诊断

- 过程诊断
- 查询不同系统参数、系统状态和统计值
- 能显示当前参数/状态，用于不同的接口，如数字量 I/O 或由 PLC 主机传输

软件功能

压装程序最大数量	20 (用变量可扩展)
变量的最大数量	100
数字量输入数量，用于程序控制	
软件输入	8 输入/8 输出
硬件输入	8 输入/4 输出
最大可实现测量数量 ¹⁾	5
测量点最大数量 ¹⁾	200000
包迹数量 ²⁾	5
评估窗口数量 ²⁾	5
阈值数量 ²⁾	5
每个包迹可实现的点数	5 顶部/5 底部
评估结果传输方式	DIO/现场总线/电脑端显示
数据导出方式	FTP, SMB

1) 每个程序

2) 每次测量

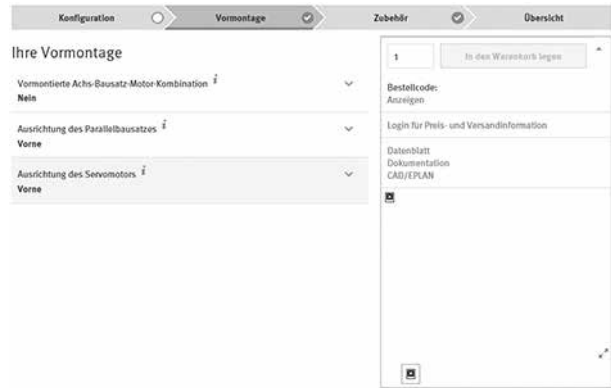
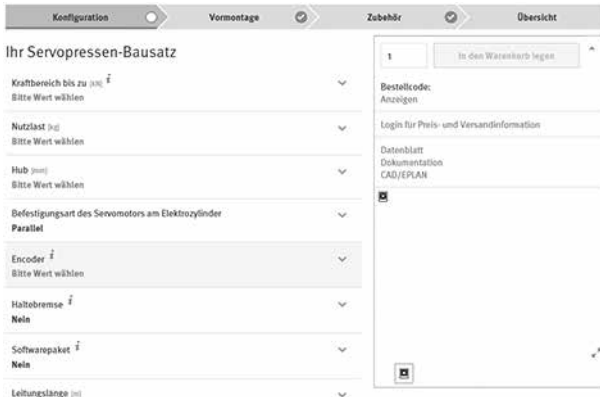
特性

通过配置器订购

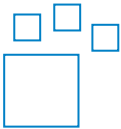
用配置器可非常方便地组合在一起。订购多种伺服压机。

"Configuration", "Preassembly" 和 "Accessories" 标签页用于选择组合，显示正确的配置。

包括了 CAD 文件和 ePLAN 宏。



订货数据 - 产品选项



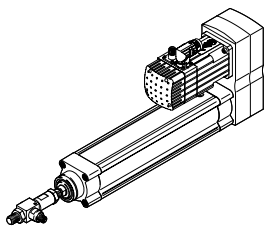
可配置产品
该产品及其所有产品选项可用配置器订购。

配置器可通过电子样本光盘或访问官网获取：
→ www.festo.com/catalogue/...

订货号 型号
8077950 **YJKP**

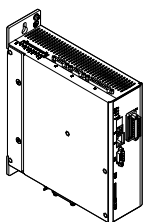
系统元件

包括在伺服压机供货范围内 有杆电缸



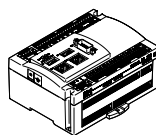
- 带力传感器
 - 连接电缆，用于连接控制器 (电缆长度可选 5, 10, 15 m)
- 可选项:
- 带绝对位置编码器的电机:
 - 单圈
 - 多圈
 - 带/不带刹车的电机
 - 轴向或平行电机安装件 (若需要, 可预安装)

电机控制器



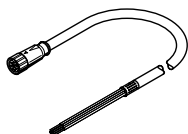
- 用于伺服电机

控制器



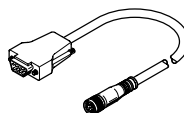
- 带专用软件
- 带连接电缆，用于电机控制器

电机电缆



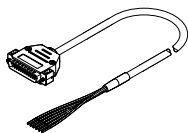
- 预装配电缆

编码器电缆



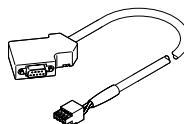
- 预装配电缆

连接电缆



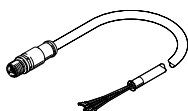
- 预装配电缆，用于调试控制器

连接电缆



- 预装配电缆，用于 CANopen 接口

连接电缆



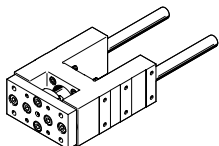
- 屏蔽电缆，用于力传感器

微型 SD 存储卡



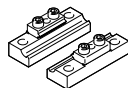
- 32 GB 微型 SD 存储卡，用于存储创建的压装程序和日志文件

可作为附件订购 导向单元



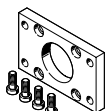
→ 页码 14

型材安装件



→ 页码 12

法兰安装件



→ 页码 13

夹紧元件



→ 页码 13

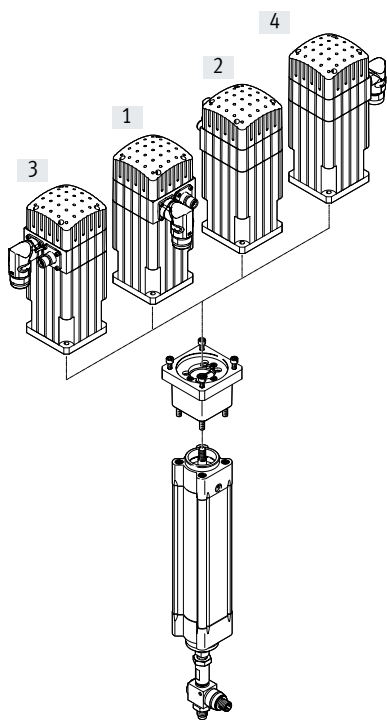
系统元件

安装组件与电机的可用组合，取决于安装位置

可选预装配

有杆电缸、轴向和平行安装组件和伺服电机根据应用装配在一个模块中。这减少了需要管理的单个元件的数量。得益于明确的机械和电接口，该模块可直接集成到系统中。完成后，会进行完整性能测试。因此，客户不需要执行任何装配工作。

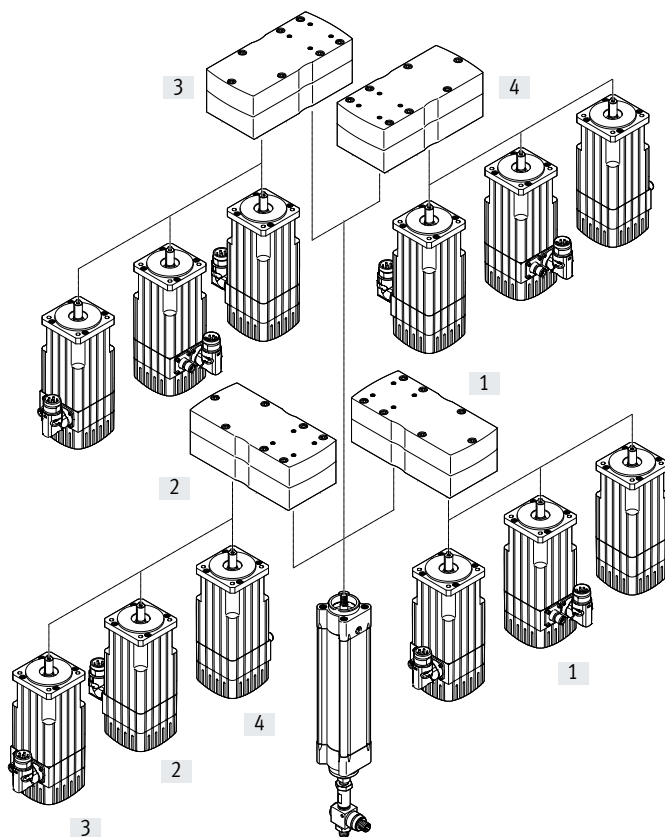
采用轴向安装组件



可用连接派生型

- [1] 前端
- [2] 后侧
- [3] 左侧
- [4] 右侧

采用平行安装组件



高级软件包

带有选定功能的软件包，可针对具体应用和工作来适配伺服压机，如：

- 力控制
- 步功能，带比较工作
- OPC-UA 接口

订货号 型号
8082745 GSAY-A4-F0-Z4-LY1

可通过 App World 来购买。



www.festo.com/appworld

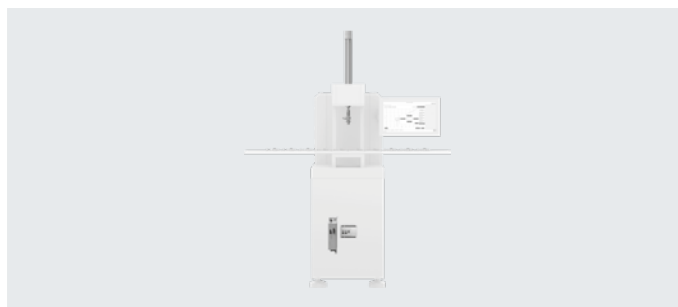
技术参数

总线协议

EtherNet/IP®

Modbus

PROFINET



主要技术参数							
力的范围最高可达	[kN]	0.8	1.5	4	7	12	17
抗扭转/导轨		带滑动轴承导轨					
工作行程	[mm]	100, 200, 300, 400					
下压力 ¹⁾	[kN]	0.8	1.5	4	7	12	17
最大有效负载 ²⁾	[kg]	19.5	19.5	48	48	95	95
最大进给速度	[mm/s]	250				160	
加速度							
用于定位阶段	[m/s ²]	2					
用于缓冲阶段	[m/s ²]	2					
重复精度	[mm]	±0.01			±0.015	±0.01	
力传感器扫描频率	[Hz]	1000					
FS 力测量精度 ³⁾	[%]	±0.25					
参数设置接口		以太网					
现场总线接口		Modbus TCP EtherNet/IP EtherNet TCP/IP PROFINET IO					
通过可视化系统配置		力/位移图表 良品/不良品标准 可视化					
评估方式		阈值 包迹 窗口范围					
显示方式		客户通过网络浏览器显示					
安装位置		任意					

1) 按要求可提供结合拉力的应用

2) 例如，由工具重量造成

3) 相对于力传感器的校准范围和/或软件的力测量范围。例如，YJKP 的力范围 0.8 kN: 0.25% x 1200 N

技术参数 - 力传感器

力的范围最高可达	[kN]	0.8	1.5	4	7	12	17
软件的力测量范围	[kN]	-0.2 ... 1	-0.2 ... 2	-0.5 ... 4.5	-0.5 ... 7.5	-1 ... 13	-1 ... 18
最大过载	[kN]	1.5	3.75	11.25	15	30	37.5
模拟量输出	[mA]	4 ... 20					

注意

力测量的精度受到以下力传感器属性的影响:

- 精度
- 校准范围
- 额定信号范围
- 过载范围

力传感器上的横向负载应避免，因为横向负载会造成测量结果不准或损坏传感器。

技术参数

电气参数							
力范围最高可达	[kN]	0.8	1.5	4	7	12	17
电机控制器							
输入电压范围	[V AC]	100 ... 230 ±10%			3x 230 ... 480 ±10%		
最大额定输入电流	[A]	3	6	5.5	11		
额定功率	[VA]	500	1000	3000	6000		
控制器							
工作电压	[V DC]	24					
耗电量	[mA]	200					
力传感器							
工作电压范围	[V DC]	10 ... 30					
电机控制器安全特性							
安全功能, 符合 EN 61800-5-2		安全切断扭矩 (STO)					
安全性能等级 (PL), 符合 EN ISO 13849-1		类别 4, 安全性能等级 e					
安全整体性等级 (SIL), 符合 EN 61800-5-2, EN 62061, EN 61508		SIL 3					
证书签发机构		德国技术监督委员会 (TÜV) 0 1/20 5/5262.0 1/14					
验证测试间隔		20a					
诊断覆盖	[%]	97					
安全失效比率 (SFF)	[%]	99.2					
硬件故障容差		1					
工作和环境条件							
环境温度	[°C]	0 ... 40					
贮存温度	[°C]	-10 ... +60					
相对湿度	[%]	0 ... 90					
防护等级		IP20					
持续通电率	[%]	100					
材料注意事项		含油漆湿润缺陷物质 RoHS合规					
重量 [kg]							
力范围最高可达		0.8	1.5	4	7	12	17
有杆电缸							
基本重量, 0 mm 行程		0.78	1.24	1.98	3.16	7.39	11.12
附加重量, 每 100 mm 行程		0.33	0.47	0.65	0.87	1.55	1.93
组件							
平行安装组件		1.05	2.45	4.99	4.95	11.9	11.8
轴向安装组件		0.26	0.41	1.14	1.17	2.92	3.46
电机							
基本重量		1.6	2.1	4.8	6.9	16.2	16.2
刹车的附加重量		0.1	0.2	0.5	0.6	0.8	0.8
力传感器							
产品重量		0.2	0.2	0.3	0.3	0.7	0.7
电机控制器							
产品重量		2.1	2.1	2.2	3.8	3.8	3.8
控制器							
产品重量		0.4	0.4	0.4	0.4	0.4	0.4

技术参数

使用寿命

伺服压机的使用寿命很大程度上取决于电缸的滑动丝杆。为确保滚珠丝杆驱动器的滚珠可靠校准，必须定期执行一次至少在 12.5 mm 的行程（通常在返回阶段，最好在每次下压过程后）。1000 万次循环后或达到了最大运行性能 (L) 后，使用寿命终止。

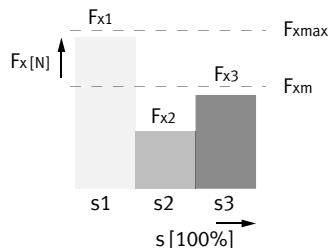
运行性能 (L) 的规定值基于实验确定、理论计算得出的数据（室温下）。

实践中可实现的运行性能在不同的参数下（如，灰尘、温度）会与给定曲线产生较大差异。

计算平均进给力 F_{xm}

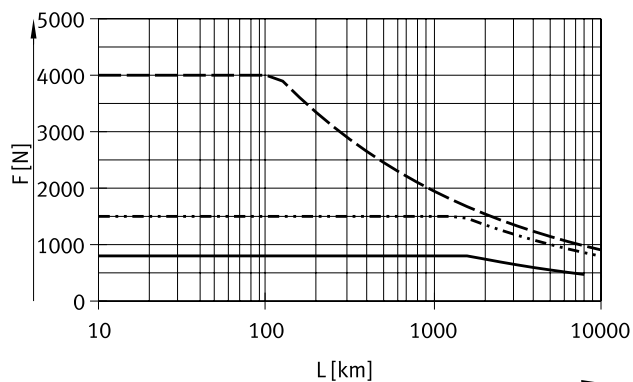
$$F_{xm} = \sqrt[3]{\frac{F_{x1}^3 \cdot s_1 + \dots + F_n^3 \cdot s_n}{s_1 + \dots + s_n}}$$

- F_{xm} = 平均进给力
- $F_{x1/n}$ = 进给力分数
- $s_{1/n}$ = 运动循环走过的部分

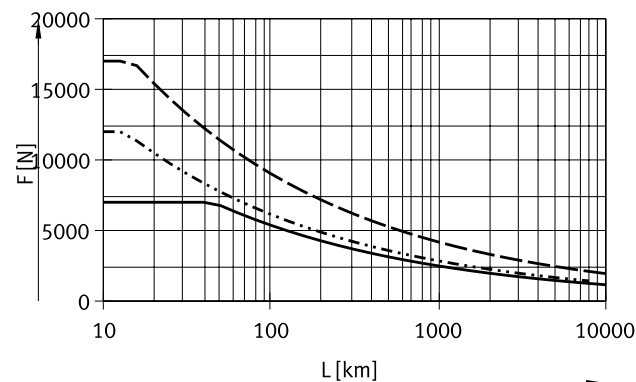


平均进给力 F_{xm} 与运行性能 L 和室温的关系
力范围最高可达 0.8/1.5/4

力范围最高可达 7/12/17



- 力范围最高可达 0.8 kN
- 力范围最高可达 1.5 kN
- - - - 力范围最高可达 4 kN



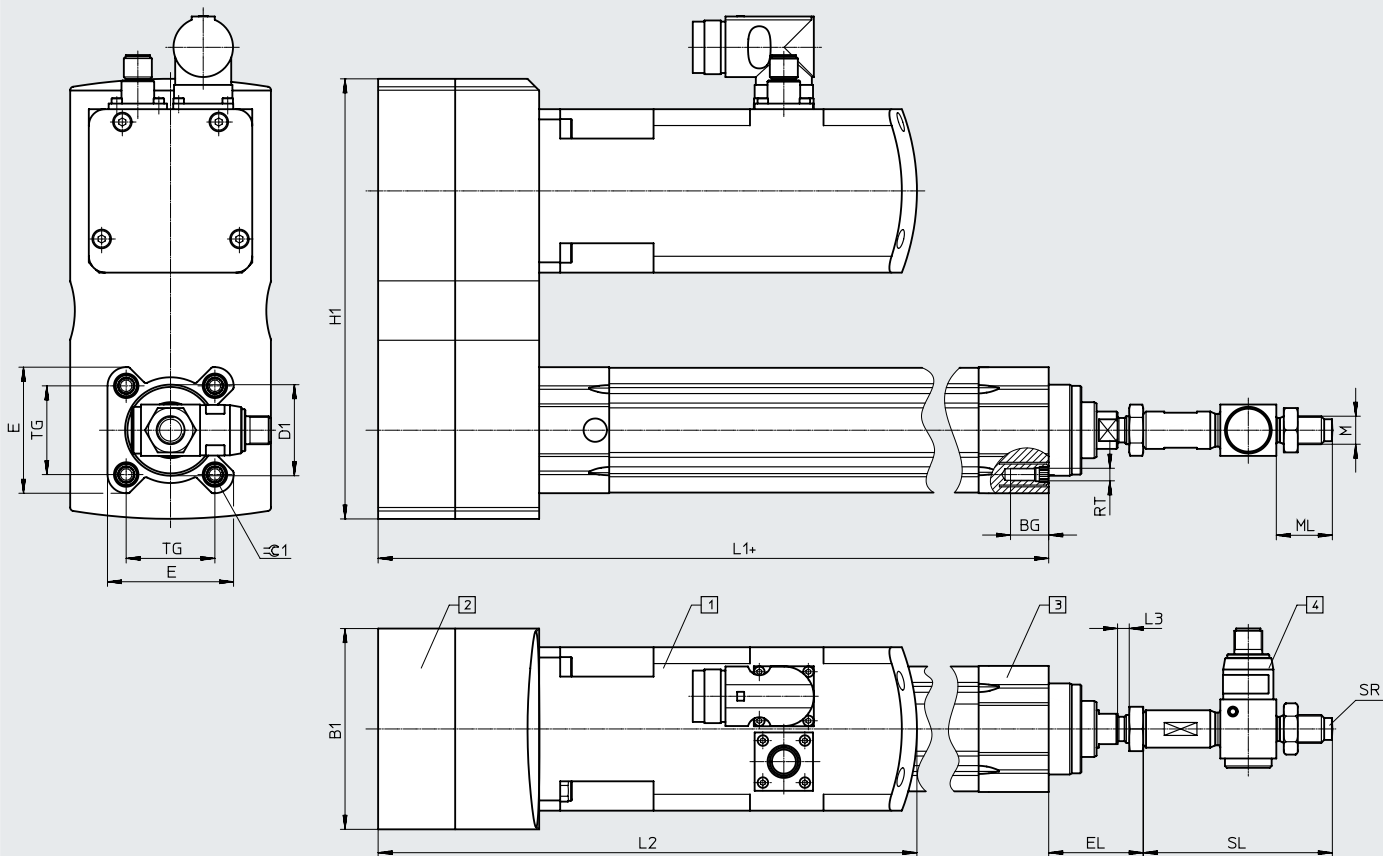
- 力范围最高可达 7 kN
- 力范围最高可达 12 kN
- - - - 力范围最高可达 17 kN

技术参数

尺寸

采用平行安装组件

CAD 相关数据 → www.festo.com



- [1] 伺服电机
- [2] 平行安装组件
- [3] 有杆电缸
- [4] 力传感器

+ = 加工作行程

力范围最高可达 [kN]	B1	BG min.	D1 ∅ d11	E	EL ¹⁾	H1	L1	L2
0.8	60	16	34	45 ^{+0.5}	35.5	157	178.5	220.4
1.5	86	16	39	54 ^{+0.5}	40.5	188.5	213	230.8
4	110	17	45	64 ^{+0.5}	49.5	225	245	274.3
7	110	17	52	75 ^{+0.5/-0.1}	50	225	253	325.3
12	145	17	60	93 ^{+0.5/-0.1}	61	348	303.5	385
17	145	17	70	110 ^{+0.5/-0.1}	66	348	323.5	385

力范围最高可达 [kN]	L3	M	ML	RT	SL	SR	TG	≙1
0.8	5	M10x1.25	22	M6	78	60	32.5	6
1.5	5	M12x1.25	24	M6	81	60	38	6
4	5	M16x1.5	32	M8	107	100	46.5	8
7	5	M16x1.5	32	M8	107	100	56.5±0.5	8
12	5	M20x1.5	40	M10	140.5	150	72±0.5	6
17	5	M20x1.5	40	M10	140.5	150	89±0.5	6

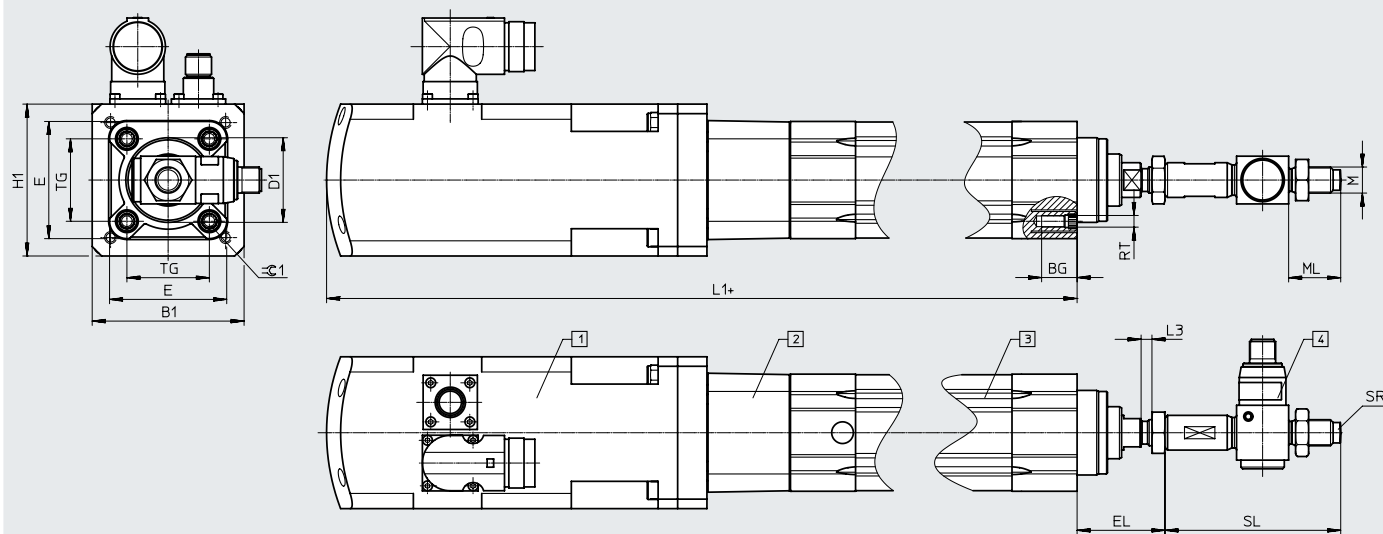
1) 与锁定螺母有 5 mm 间隔 (已返回状态)

技术参数

尺寸

采用轴向安装组件

CAD 相关数据 → www.festo.com



- [1] 伺服电机
- [2] 平行安装组件
- [3] 有杆电缸
- [4] 力传感器

力范围最高可达 [kN]	B1	BG min.	D1 ∅ d11	E	EL ¹⁾	H1	L1
0.8	55	16	34	45 ^{+0.5}	35.5	55	336.1
1.5	70	16	39	54 ^{+0.5}	40.5	70	357.8
4	100	17	45	64 ^{+0.5}	49.5	100	439.3
7	100	17	52	75 ^{+0.5/-0.1}	50	100	492.5
12	140	17	60	93 ^{+0.5/-0.1}	61	140	591.5
17	140	17	70	110 ^{+0.5/-0.1}	66	140	619

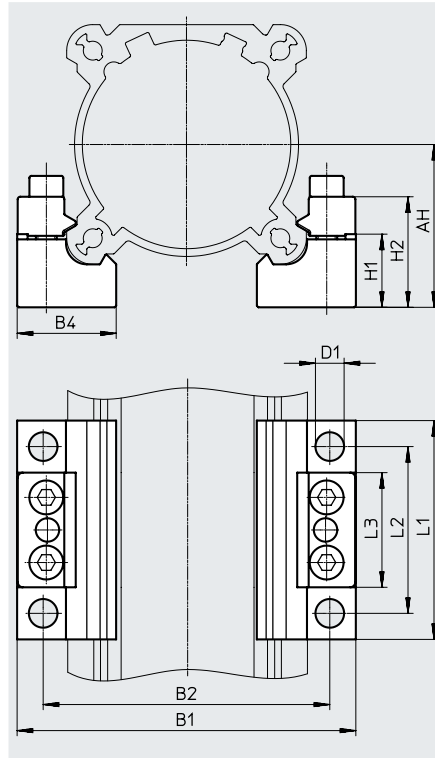
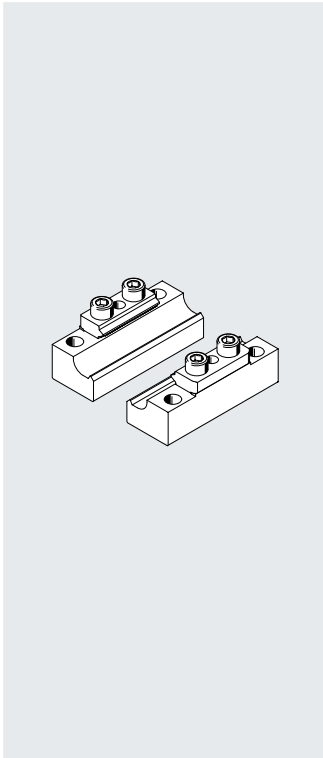
力范围最高可达 [kN]	L3	M	ML	RT	SL	SR	TG	⊙1
0.8	5	M10x1.25	22	M6	78	60	32.5	6
1.5	5	M12x1.25	24	M6	81	60	38	6
4	5	M16x1.5	32	M8	107	100	46.5	8
7	5	M16x1.5	32	M8	107	100	56.5±0.5	8
12	5	M20x1.5	40	M10	140.5	150	72±0.5	6
17	5	M20x1.5	40	M10	140.5	150	89±0.5	6

1) 与锁定螺母有 5 mm 间隔 (已返回状态)

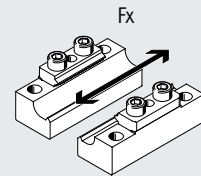
附件

型材安装件 EAHF

材料: RoHS合规
板: 阳极氧化铝
夹紧件: 涂层钢



注意
取决于下压力，可能需要使用多个型材安装件。



尺寸和订货数据

适用力范围最高可达 [kN]	AH	B1	B2	B4	D1 ∅	H1	H2
0.8	32	76	60	26	9	16	23.6
1.5	36	84.5	68	26	9	16	23.6
4	44.5	94	81	30	9	22.8	30.4
7	50	105	92	30	9	22.8	30.4
12	62.5	130	110	38	11	28.1	42.5
17	71	147	127	38	11	28.1	42.5

适用力范围最高可达 [kN]	L1	L2	L3	重量 [g]	订货号	型号
0.8, 1.5	80	60	34	218	2838839	EAHF-V2-3 2/40-P
4, 7	80	60	41	340	1547781	EAHF-V2-5 0/63-P
12, 17	84	64	44	570	1547780	EAHF-V2-8 0/100-P

取决于行程，型材安装件的数量

力范围	最大可用峰值力 [N]	可传导轴向力 F_x [kN]	行程 [mm]			
			100	200	300	400
0.8	1.6	1.6	1	1	1	1
1.5	3.2	1.6	2	2	2	2
4	7.2	3.6	2	2	2	2
7	10.8	3.6	- ¹⁾	3	3	3
12	16	4	- ¹⁾	- ¹⁾	4	4
17	20	4	- ¹⁾	- ¹⁾	5	5

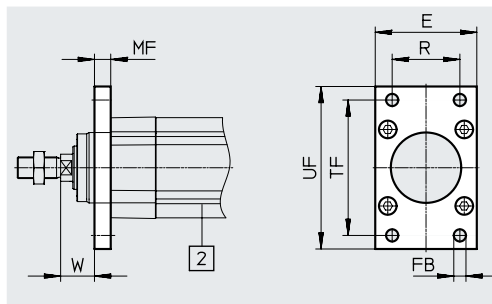
1) 不能通过型材安装件安装，因为所需数量无法安装到型材上。

附件

法兰安装件 EAHH

材料:
高合金不锈钢

RoHS合规
不含铜和聚四氟乙烯



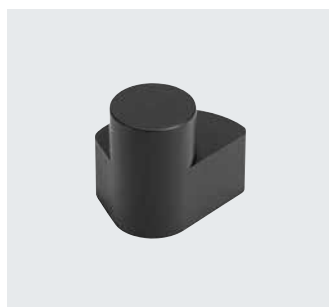
尺寸和订货数据							
适用力范围最高可达	E	FB ∅ H13	MF js14	R	TF	UF ±1	W
[kN]							
0.8	45	7	10	32	64	80	15.5
1.5	54	9	10	36	72	90	19.5
4	64	9	12	45	90	110	24.5
7	75	9	12	50	100	120	25
12	93	12	16	63	126	150	30
17	110	14	16	75	150	175	35

适用力范围最高可达	最大负载能力	CRC ¹⁾	重量	订货号	型号
[kN]	[kN]		[g]		
0.8	1	4	206	2827587	EAHH-V2-32-R1
1.5	3	4	275	2827588	EAHH-V2-40-R1
4	5	4	496	2827589	EAHH-V2-50-R1
7	7	4	633	1502305	EAHH-V2-63-R1
12	12	4	1360	1502306	EAHH-V2-80-R1
17	17	4	1880	1502307	EAHH-V2-100-R1

1) 耐腐蚀等级 CRC 4，符合 Festo FN 940070 标准
超高度耐腐蚀能力。户外暴露于极端腐蚀性条件。暴露于腐蚀性介质的元件，例如化工或食品行业。这些应用场合需要使用相应的介质进行特殊测试的结果加以支持 (→ 又见 FN 940082)。

夹紧元件 EADT

材料:
塑料
RoHS合规



结合平行安装组件，用于设定齿形带张力。用于力范围：4, 7, 12 和 17 kN。

用夹紧元件可用低扭矩来产生较高的齿形带张紧力。

订货数据			
型号	重量	订货号	型号
	[g]		
EADT-E-U1-110	9	1461069	EADT-E-U1-110

附件

订货数据 - 导向单元

技术参数 → Internet: eagf

行程 [mm]	订货号	型号	行程 [mm]	订货号	型号
100	3038083	EAGF-V2-KF-32-170	100	3038089	EAGF-V2-KF-40-170
200	3038083	EAGF-V2-KF-32-270	200	3038089	EAGF-V2-KF-40-270
300	3038083	EAGF-V2-KF-32-370	300	3038089	EAGF-V2-KF-40-370
400	3038083	EAGF-V2-KF-32-470	400	3038089	EAGF-V2-KF-40-470
适用力范围最高可达 4 kN			适用力范围最高可达 7 kN		
100	3038094	EAGF-V2-KF-50-190	100	2608521	EAGF-V2-KF-63-190
200	3038094	EAGF-V2-KF-50-290	200	2608521	EAGF-V2-KF-63-290
300	3038094	EAGF-V2-KF-50-390	300	2608521	EAGF-V2-KF-63-390
400	3038094	EAGF-V2-KF-50-490	400	2608521	EAGF-V2-KF-63-490
适用力范围最高可达 12 kN			适用力范围最高可达 17 kN		
100	2608528	EAGF-V2-KF-80-220	100	2608532	EAGF-V2-KF-100-220
200	2608528	EAGF-V2-KF-80-320	200	2608532	EAGF-V2-KF-100-320
300	2608528	EAGF-V2-KF-80-420	300	2608532	EAGF-V2-KF-100-420
400	2608528	EAGF-V2-KF-80-520	400	2608532	EAGF-V2-KF-100-520

