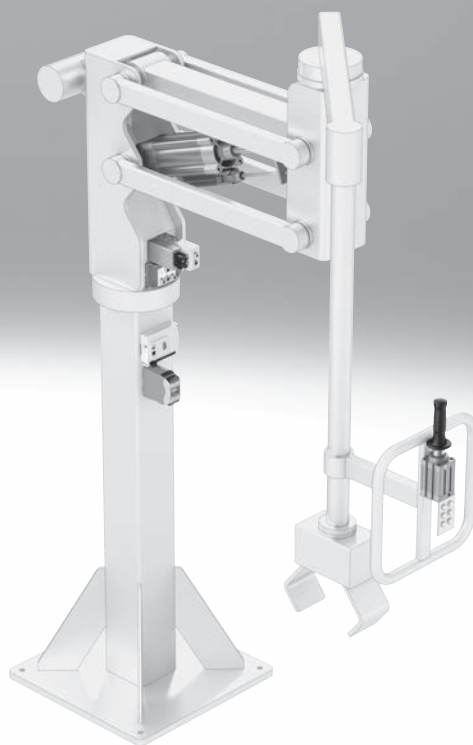


# 平衡吊组件 YHBP

**FESTO**



## 特性

### 一览

手指轻触就能毫不费力地控制平衡吊移动最重达 999 kg 的负载。控制器自动检测负载重量，自行设定平衡力。在悬吊状态下，还会考虑重量变化。这有助于保持生产过程真正的灵活性。平衡吊组件的构成元件适用于安装在各类常见的运动系统中，诸如立柱吊或平行吊系统。

两种包可选：

#### 基础包

- 单通道速度监控
- 安全性：可达安全性能等级 b
- 速度安全限制 (SLS)
- 安全停止和关断 (SSC)

#### 升级包带安全中继单元

- 双通道速度监控
- 安全性：可达安全性能等级 d
- 速度安全限制 (SLS)
- 安全停止和关断 (SSC)

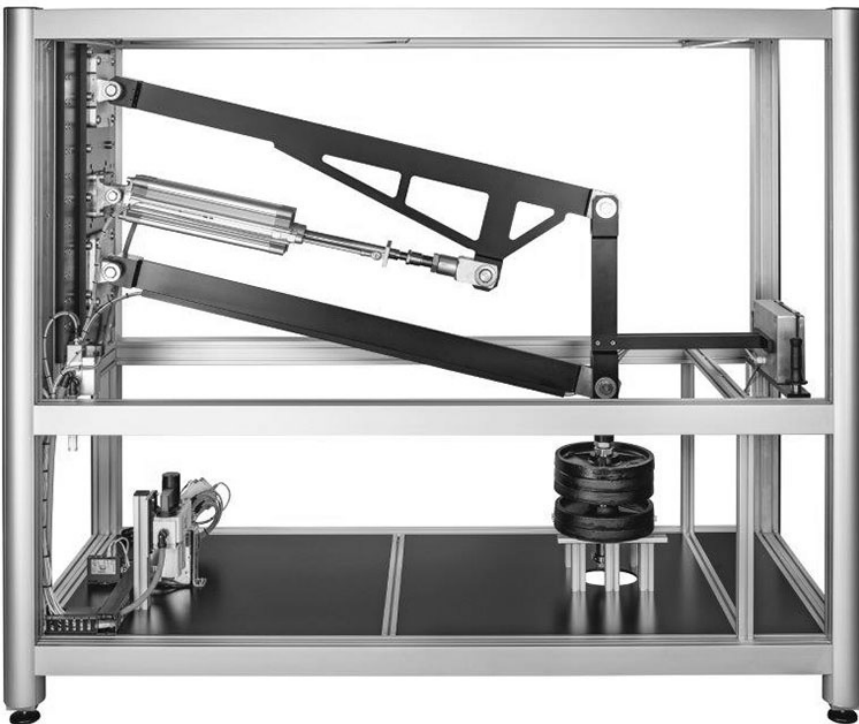
可选以下工作模式：

- 负载受控模式：通过控制元件或可选直接在工件处移动负载
- 位置保持模式：仅通过控制元件移动负载。即使负载发生变化，也能保持住位置

应用领域：

- 装载与卸载
- 码垛和卸垛
- 旋转、摆动、倾斜和倒空容器
- 生产线中的装配
- 装载货物

### 应用实例



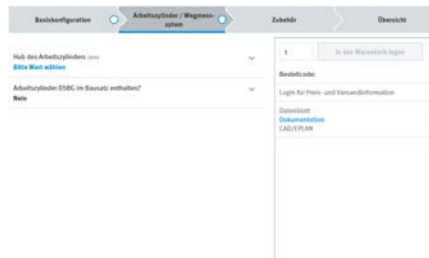
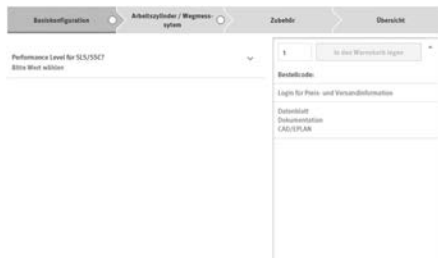
## 主要特性

### 用配置器订购

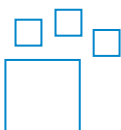
用配置器能非常方便地组合与订购多种平衡吊组件。

配置器中的“Configuration”、“Pre-assembly”和“Accessories”标签用于选择组合，显示正确的配置。

包括了 CAD 文件和 ePLAN 宏。



### 订货数据 - 产品选项



可配置产品  
本产品及所有产品选项可用配置器订购。

配置器可在电子样本光盘中找到或访问官网：

→ [www.festo.com/catalogue/...](http://www.festo.com/catalogue/...)

订货号 型号  
**8087218 YHBP**

### 平衡吊组件供货范围

名称	型号	基础包	带安全中继单元的升级包
标准气缸	DSBG-...	■	■
位移编码器	DNCI-32-... (带一个测量头)	■	-
	DNCI-32-... (带两个测量头)	-	■
阀单元	VPCB-6-L-8-G38-10-F-D3-T22	■	-
	VPCB-6-L-8-G38-10-F-D3-T22-M	-	■
控制元件	VAOH-P15-H13	■	■
带电缆插座	KME-1-24DC-5-LED	■	■
连接电缆	NEBC-M12G5-ES-5-LE5-CO	■	■
平衡吊控制器	CECC-D-BA	■	■
插头	NECC-L2G24-C1	■	■
插头	NECC-S1G9-C2-M	■	■
接近开关	SMT-8M-A-PS-24V-E-2.5-OE	■	■
传感器接口	CASB-MT-D3-R7	-	■
连接电缆	KM12-8GD8GS-2-PU	-	■
连接电缆	NEBU-M12G5-K-5-LE4	-	■
带电缆插座	NEBU-M12W8-K-5-N-LE8	-	■
安全中继单元	PNOZS30C24-240VACDC	-	■

## 系统元件

## 平衡吊供货范围内包括:

系统元件

标准气缸 DSBG

简要说明



- 标准气缸，出力移动有效负载
- 行程范围 100 ... 1000 mm
- 缸径 80 ... 200 mm
- 6 bar 时力的理论值:  
推进: 3016 ... 18850 N  
返回: 2721 ... 18096 N
- 可选特性 DSBG-...-L1 (低摩擦, 用于平衡吊应用)

## 位移编码器 DNCI-32



- 用于记录位置和速度
- 用于安全性能等级 b 的应用场合: 一个测量头 (单通道)
- 用于安全性能等级 d 的应用场合: 两个测量头 (双通道)

## 阀单元 VPCB



- 阀模块包括:  
平衡阀 VPCB – 三位三通比例压力阀, 带特殊压力控制及关断阀驱动, 以及两个两位两通阀结构的关断阀
- 诊断显示, 用于快速检测故障
- 用于安全性能等级 d 的应用场合: 带关断阀的开关位置感测

## 平衡吊控制器 CECC-D-BA



平衡吊控制器, 用于驱动和锁定平衡吊, 预装软件 (在浏览器界面中调试和诊断)

## 传感器接口 CASB



- 将位移编码器的信号转换成安全中继单元可读信号

## 控制元件 VAOH



- 人机工学设计的把手, 用于平衡吊操作
- 把手的轴向移动会在腔室内产生一个正压或负压。这些压差用于控制平衡吊。每个腔室内的弹簧将平衡吊复位到中心位置

## 安全中继单元 PNOZS30C24-240VACDC



- 用于速度监控的设备。万一出现故障, 气缸中的气源被双通道关断, 系统被制动。出现电源故障时, 执行同样的操作

## 系统元件

### 可订购的附件

系统元件

气源处理装置组合



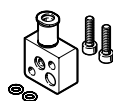
包括:

- 手控开关阀
- 过滤减压阀
- 壁挂安装板
- 压力表
- 可锁定减压阀头
- 塑料滤杯
- 手控冷凝水排放
- 气流方向从左到右

最大输出压力: 12 bar

过滤等级: 5 μm

连接组件 VABS



用于外部压力测量。为此，必须替换阀单元的气路板（见操作说明）

脚架安装件，用于标准气缸 DSBG



→ 页码 17

双耳环安装件，用于标准气缸 DSBG



→ 页码 18

双耳环安装件，用于标准气缸 DSBG



→ 页码 19

双耳环，用于标准气缸 DSBG



→ 页码 19

脚架安装件，用于位移编码器 DNCI-32



→ 页码 17

双耳环安装件，用于位移编码器 DNCI-32



→ 页码 18

双耳环安装件，用于位移编码器 DNCI-32



→ 页码 19

自对中连接杆，用于位移编码器 DNCI-32



→ 页码 19

关节轴承，用于位移编码器 DNCI-32



→ 页码 19

标签，用于传感器接口 CASB



→ 页码 19

## 技术参数



## 主要技术参数

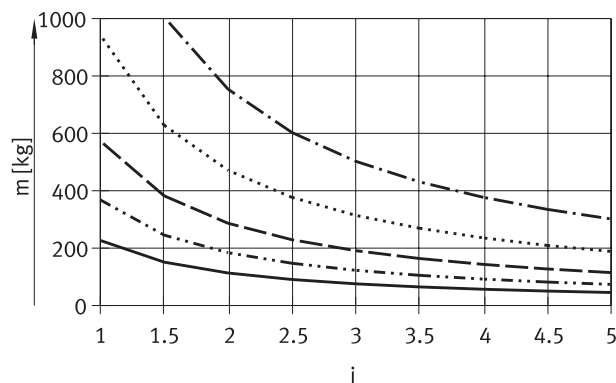
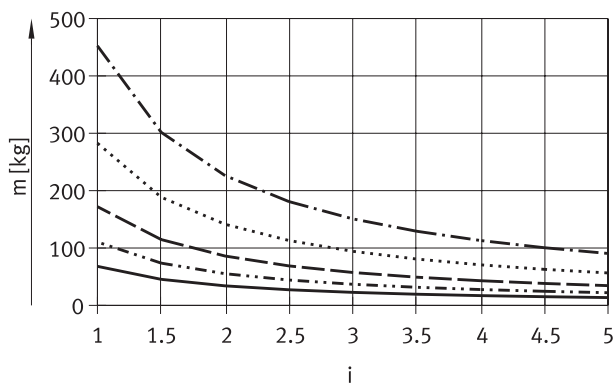
行程范围	[mm]	100 ... 1000
缸径	[mm]	80 ... 200
6 bar 时力的理论值		
推进	[N]	3016 ... 18850
返回	[N]	2721 ... 18096
负载重量 <sup>1)</sup> , 比例 i=1:1	[kg]	70 ... 999
运动机构传动比		
用于升降柱		1:1
用于平行运动系统		1:1 ... 1:5
重量		
整体重量	[g]	4800 ... 48200
标准气缸重量	[g]	→ <a href="http://www.festo.com/dsbg">www.festo.com/dsbg</a>
位移编码器重量	[g]	→ <a href="http://www.festo.com/dnci">www.festo.com/dnci</a>
阀单元	[g]	1550
平衡吊控制器	[g]	200
控制元件	[g]	1350
传感器接口	[g]	300

1) 负载重量 = 运动系统 + 抓取工具 + 工件

负载 m 与传动比 i 和缸径  $\varnothing$  的关系

6 bar 时最小负载

6 bar 时最小负载



— YHBP-80  
 ..... YHBP-100  
 - - - YHBP-125  
 - · - · YHBP-160  
 - - - - YHBP-200

## 技术参数

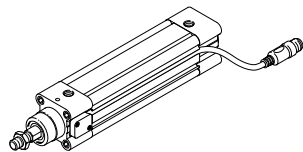
电气参数		
工作电压范围	[V DC]	21.6 ... 26.4
余波	[%]	5
额定工作电压	[V DC]	24
耗电量, 空载输出	[A]	2
持续通电率	[%]	100
最大功耗	[W]	48
极性容错保护		用于工作电压
工作和环境条件		
环境温度		
用于安全性能等级 b	[°C]	0 ... +40
用于安全性能等级 d	[°C]	0 ... +50
贮存温度	[°C]	-20 ... +70
防护等级		
用于阀单元 VPCB		IP65
用于平衡吊控制器 CECC-D-BA		IP20
持续通电率	[%]	100
认证		RCM compliance mark
CE 标记 (见合格声明)		符合欧盟 EMC 指令 <sup>1)</sup>
材料注意事项		RoHS 合规
		含油漆湿润缺陷物质

1) 欲了解元件的适用性, 请登录网址: [www.festo.com/sp](http://www.festo.com/sp) → Certificates.

如果元件易受居住、办公室、商业环境或小型企业的限制, 可能有必要采取进一步措施以减少辐射干扰。

## 技术参数

## 技术参数 – 位移编码器 DNCI-32



DNCI-32-...: 带一个测量头  
DNCI-32-...-BA: 带两个测量头

## 机械参数

测量原理		编码器, 非接触式相对测量
行程 <sup>1)</sup>	[mm]	100 ... 1000
分辨率	[mm]	0.01
重复精度	[mm]	≤ ±0.5
输出信号		模拟量
线性误差		
行程可达 500 mm	[mm]	≤ ±0.08
行程可达 1000 mm	[mm]	≤ ±0.09
最大行程速度	[m/s]	1.5
最大许用干扰磁场 <sup>2)</sup>	[kA/m]	10
电缆长度 <sup>3)</sup>	[m]	1.5
电接口		电缆, 带 8 针插头, 圆形, M12
安装方式		通过附件
安装位置		任意
材料		
壳体		阳极氧化铝
盖子		压铸铝
密封件		TPE-U
传感器壳体		聚甲醛
材料注意事项		RoHS 合规

1) 因其结构, 位移编码器比所选气缸长 10 mm

2) 距离为 100 mm

3) 电缆长度不得更改。

## 工作和环境条件

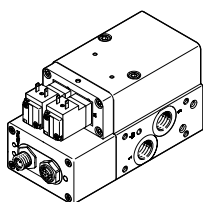
环境温度	[°C]	-20 ... +80
抗振, 符合 DIN/IEC 68 章节 2-6		严重等级 2
抗冲击, 符合 DIN/IEC 68 章节 2-82		严重等级 2



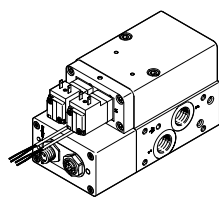
## 技术参数

## 技术参数 - 阀单元 VPCB

不带开关位置显示



带开关位置显示



## 机械参数

气接口		
1, 2, 3		G3/8
H		G1/8
标准额定流量	[l/min]	725
公称口径	[mm]	6
阀功能		三通比例节流阀
结构特点		活塞滑阀, 带集成压力传感器
密封原理		硬密封
驱动方式		电驱动
复位方式		磁性弹簧复位
控制方式		直接控制
气流方向		不可逆
额定短路电流		是
极性容错保护		用于工作电压
诊断功能		通过 LED 显示
下放速度典型值 <sup>1)</sup>	[mm/s]	15
现场总线接口		
协议		CAN 总线, Festo 协议
连接技术		M12x1, A编码, 符合 EN 61076-2-101
CAN 总线电缆最大长度	[m]	30

1) 当手动排气后, 缸径 80 mm, 传动比 1:1, 负载重量为 100 kg

## 电气参数

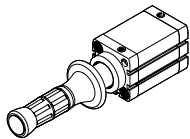
工作电压范围	[V DC]	21.6 ... 26.4
额定工作电压	[V DC]	24
占空比	[%]	100
比例方向控制阀		
余波	[%]	5
耗电量(短期)	[A]	1.2
耗电量(典型值)	[mA]	120
功耗	[W]	33.5
极性容错保护		用于工作电压
关断阀		
耗电量	[mA]	62
功耗	[W]	1.5

## 工作和环境条件

工作压力	[bar]	4 ... 8
工作介质		压缩空气, 符合 ISO 8573-1:2010 [6:4:4]
工作/先导介质注意事项		不可用润滑工作介质 最大颗粒大小 5 μm
抗振		运输应用测试, 严重等级 2, 符合 FN 942017-4 和 EN 60068-2-6
抗冲击		冲击测试, 严重等级 2, 符合 FN 942017-5 和 EN 60068-2-27
材料		
壳体		阳极氧化精制铝合金
密封件		FPM, HNBR, NBR
材料注意事项		RoHS 合规

## 技术参数

## 技术参数 - 控制元件 VA0H



## 机械参数

缸径	[mm]	50
行程	[mm]	20
气接口		G1/8
最大横向负载	[N]	100
位置感测		通过接近开关
安装方式		通过通孔
		通过内螺纹
		通过附件
安装位置		任意

## 工作和环境条件

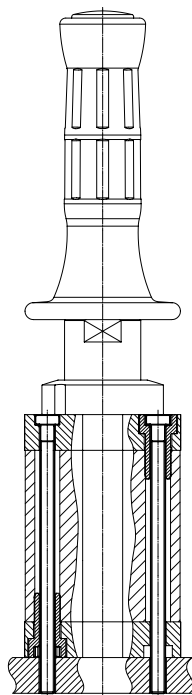
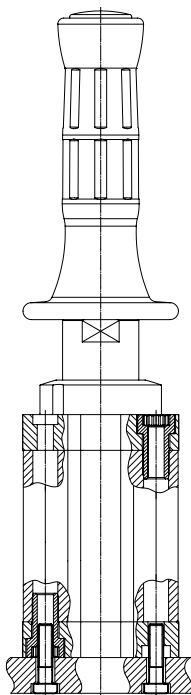
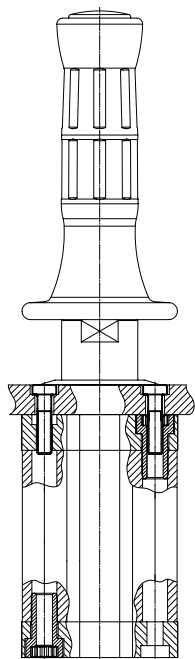
工作压力	[bar]	≤ 1
材料		
缸筒、端盖		阳极氧化铝
活塞杆		钢
材料注意事项		RoHS合规
		含油漆湿润缺陷物质

## 安装选项

1 直接安装在轴承盖上

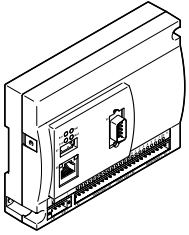
2 通孔安装

3 直接安装在端盖上



## 技术参数

## 针脚分配 - 平衡吊控制器 CECC-D-BA



## I/O 接口，用于与上位 PLC 或控制面板通信

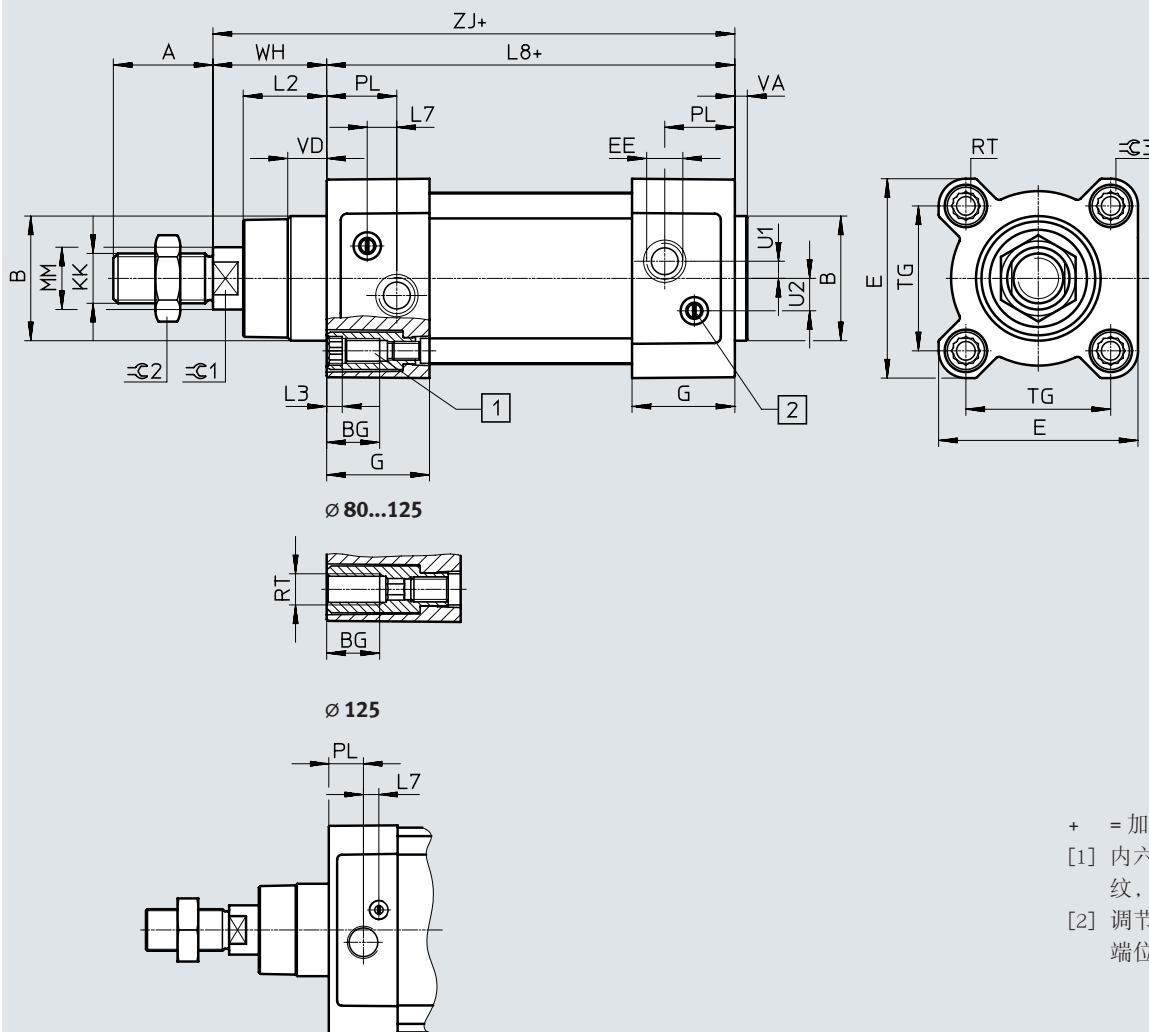
针脚	接口	功能
X2.0	输入	启动使能
X2.1		把手激活
X2.2		速度监控故障输入
X2.3		参考传感器
X2.4		复位故障
X2.5		更改工作模式
X2.6		速度监控信号输入
X2.7		未分配
X3.0		系统使能（紧急停机）
X3.1 ... X3.5		用户配置输入
X4.0	输出	启动已使能
X4.1		激活速度监控
X4.2		关断阀 1
X4.3		关断阀 2
X4.4		故障
X4.5		负载控制模式激活
X4.6		平衡吊模式激活
X4.7		系统激活并就绪

技术参数

尺寸

标准气缸 DSBG-80 ... 125

CAD 相关数据 → [www.festo.com](http://www.festo.com)



- + = 加工作行程
- [1] 内六角螺丝，带内螺纹，用于安装元件
- [2] 调节螺丝，用于可调终端位置缓冲 (PPV)

∅	A	B ∅ d11	BG	E	EE	G	U2	U1
[mm]	-0.5		min.	+0.5		-0.2	±0.1	±0.1
80	40	45	17	93	G3/8	43	12.5	8
100	40	55	17	110	G1/2	48	13.5	10
125	54	60	20	136	G1/2	44.7	13	8

∅	KK	L2	L3	L7	L8	MM ∅	PL	RT
[mm]			max.		±0.4		±0.1	
80	M20x1.5	34.2 <sub>-0.2</sub>	-	11	128	25	30	M10
100	M20x1.5	38 <sub>-0.2</sub>	-	7.5	138	25	31.5	M10
125	M27x2	45 <sub>-0.3</sub>	-	10	160	32	22.5	M12

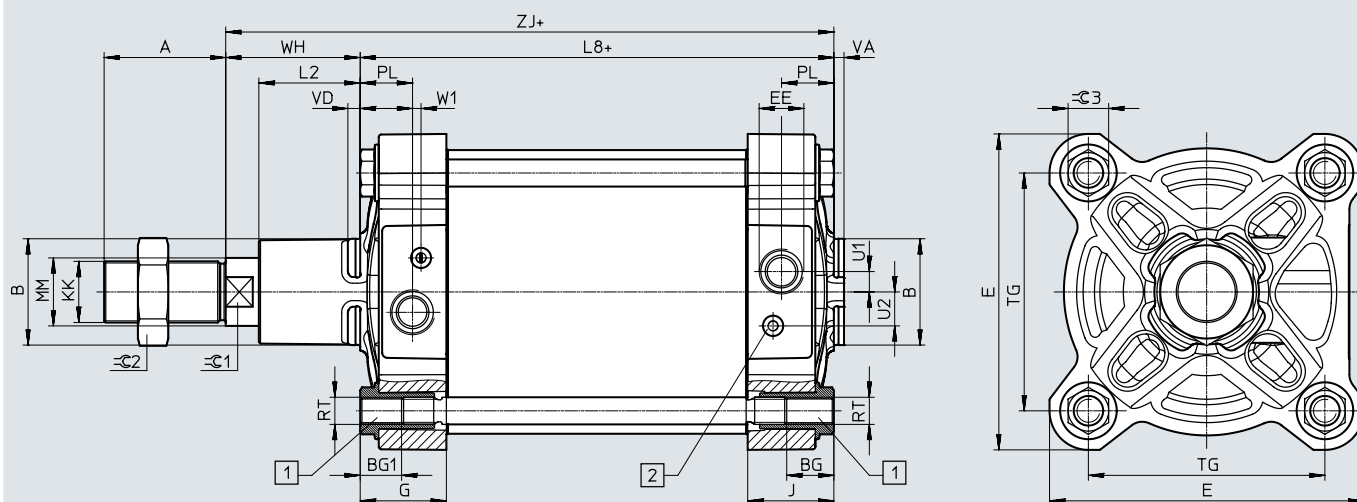
∅	TG	VA	VD	WH	ZJ	C1	C2	C3
[mm]	±0.3		+0.5	+2.2	+1.8			
80	72	4 <sub>-0.2</sub>	15.7	45.4	173.6	22	30	6
100	89	4 <sub>-0.2</sub>	19.2	49.3	187.5	22	30	6
125	110	6 <sub>-0.3</sub>	20.5	64.1	225	27	41	8

技术参数

尺寸

CAD 相关数据 → [www.festo.com](http://www.festo.com)

标准气缸 DSBG-160 ... 200



- + = 加工作行程
- [1] 特殊外六角螺母，带内螺纹，用于安装元件
- [2] 调节螺丝，用于可调终端位置缓冲 (PPV)

∅	A	B	BG	BG1	E	EE	G	J
[mm]	-0.5	∅ d11	min.	±0.5	±0.9			
160	72	65	24	25	186	G3/4	50.7	50.7
200	72	75	24	25	230	G3/4	46.9	46.7

∅	KK	L2	L8	MM	PL	RT	TG	U1
[mm]	DSBG-...	-M...					±1.1	
160	M36x2	M36	60	180±1	40	31	140	12
200	M36x2	M36	70	180±1.2	40	30	175	12

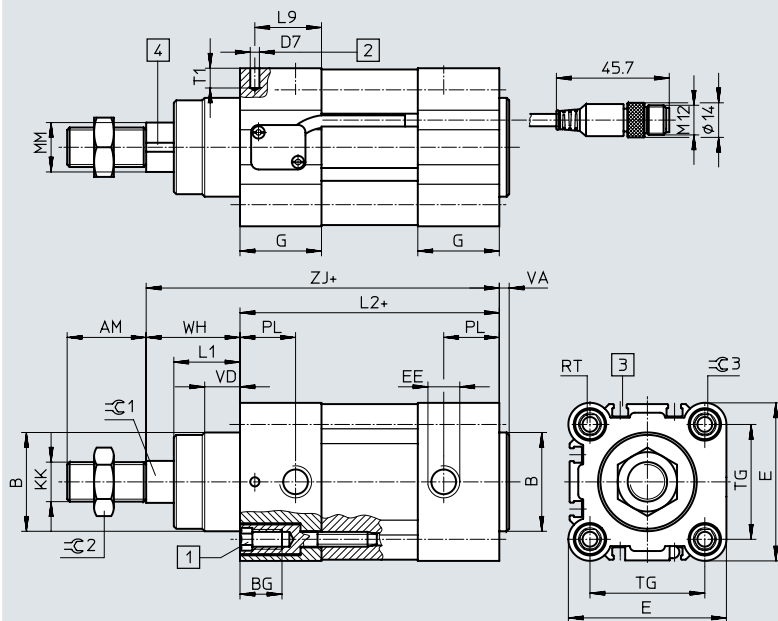
∅	U2	VA	VD	W1	WH	ZJ	≈C1	≈C2	≈C3
[mm]		-1				±1			
160	20	6	7	5	80±1.3	260	36	55	24 <sub>h13</sub>
200	20	6	6.5	5	95±1.4	275	36	55	24 <sub>h13</sub>

技术参数

尺寸

位移编码器，带一个测量头 DNCI-32-...

CAD 相关数据 → [www.festo.com](http://www.festo.com)



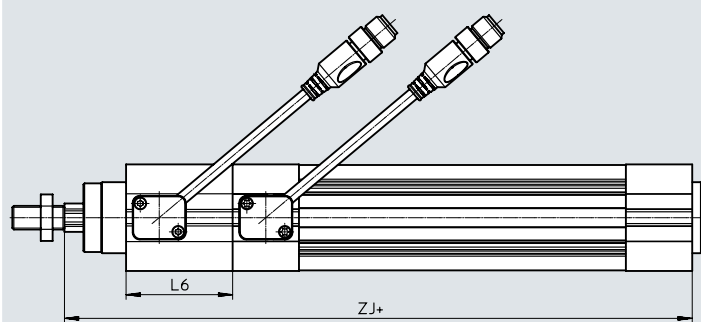
- [1] 特殊外六角螺母，带内螺纹，用于安装元件
- [2] 孔，用于接地，通过自攻螺丝 M4，符合 DIN 7500
- [3] 传感器槽，用于接近开关 SME/SMT-8
- [4] 磁性测量带

+ = 加工作行程  
 ++ = 加 2x 工作行程

型号	AM	B ∅ d11	BG	D7 ∅	E	EE	G	KK	L1	L2	L9
DNCI-32-...	22	30	16	3.7	45	G1/8	28	M10x1.25	18	94	22.5

型号	MM ∅ f8	PL	RT	T1	TG	VA	VD	WH	ZJ	$\varnothing 1$	$\varnothing 2$	$\varnothing 3$
DNCI-32-...	12	15.6	M6	8	32.5	4	10	26	120	10	16	6

位移编码器，带两个测量头 DNCI-32-...



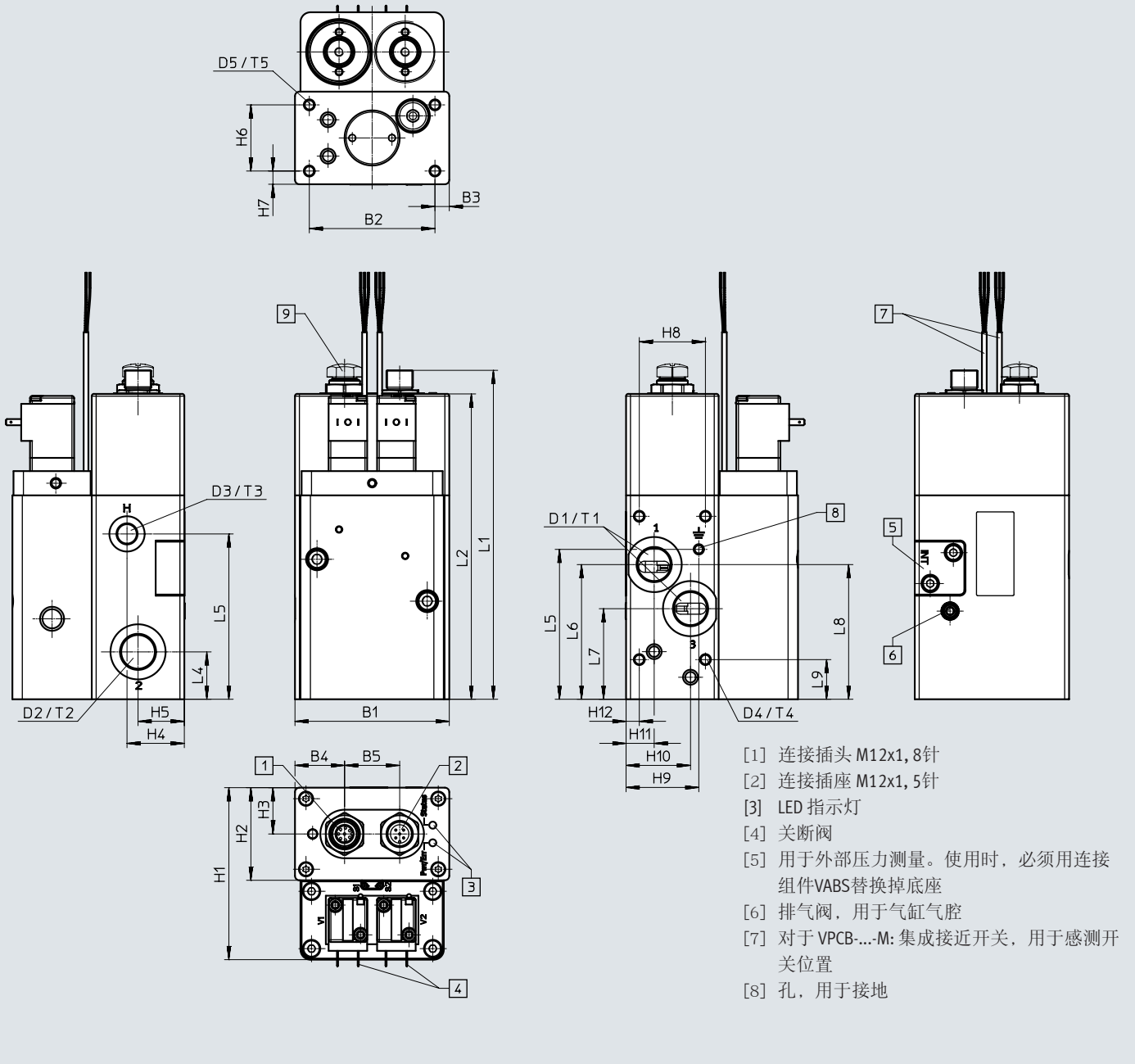
型号	L6	ZJ+
DNCI-32-...	45	165

技术参数

尺寸

CAD 相关数据 → [www.festo.com](http://www.festo.com)

阀单元 VPCB



- [1] 连接插头 M12x1, 8针
- [2] 连接插座 M12x1, 5针
- [3] LED 指示灯
- [4] 关断阀
- [5] 用于外部压力测量。使用时，必须用连接组件VABS替换掉底座
- [6] 排气阀，用于气缸气腔
- [7] 对于 VPCB-...-M: 集成接近开关，用于感测开关位置
- [8] 孔，用于接地

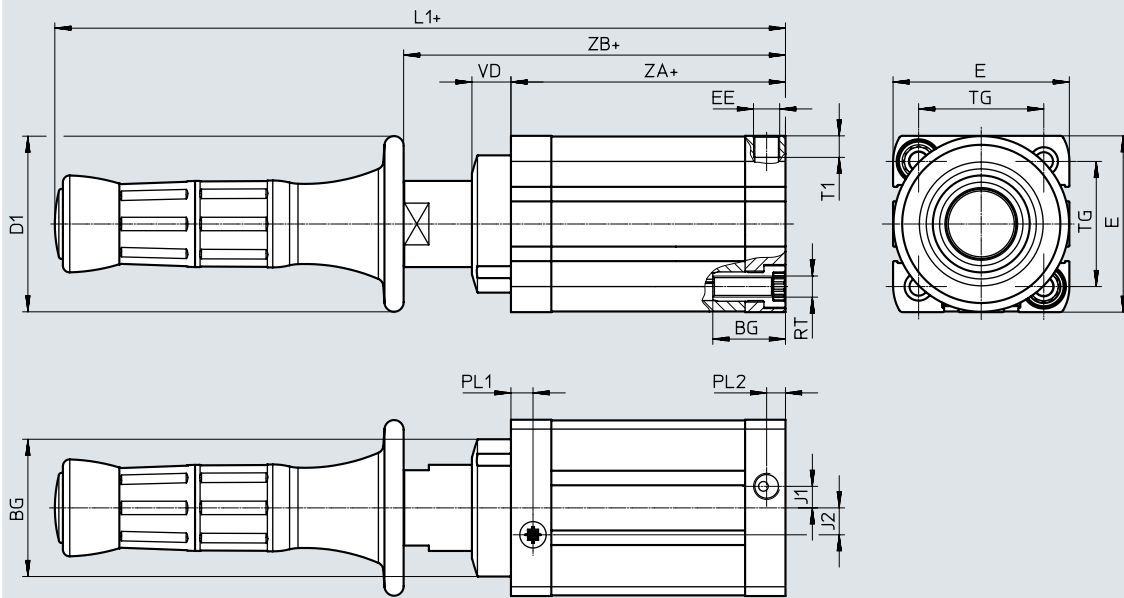
型号	B1	B2	B3	B4	B5	D1	D2	D3	D4	D5	H1	H2
VPCB-...	70	57	7.5	22.5	25	G3/8	G3/8	G1/8	M5	M5	78	42
型号	H3	H4	H5	H6	H7	H8	H9	H10	H11	H12	L1	L2
VPCB-...	21	26	21	30	6	30	33	29.3	12.8	6	149.2	138.5
型号	L3	L4	L5	L6	L7	L8	L9	T1	T2	T3	T4	T5
VPCB-...	75	21.5	68	61.1	41.1	65	18	10	10	8	10	10

## 技术参数

## 尺寸

CAD 相关数据 → [www.festo.com](http://www.festo.com)

## 控制元件 VAOH



型号	B ∅	BG	D1 ∅	E	EE	J1	J2	L1
VAOH-...	51	27	65	65.5	G1/8	8	10	271.5
型号	PL1	PL2	RT	T1	TG	VD	ZA	ZB <sup>1)</sup>
VAOH-...	8.2	7	M8	8	46.5	14.5	102	142

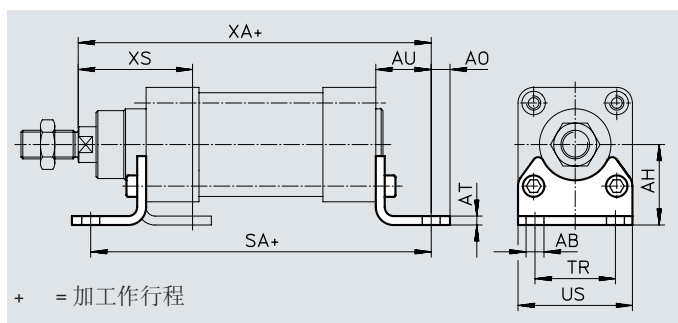
1) +/- 10 mm 行程



附件

脚架安装件 HNC

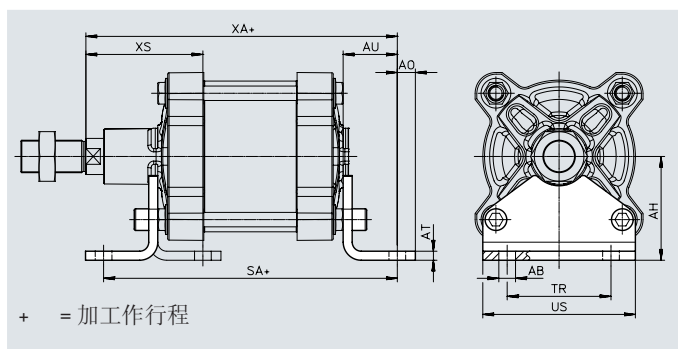
材料:  
HNC: 镀锌钢  
不含铜和聚四氟乙烯



尺寸和订货数据													
适用 $\varnothing$	AB $\varnothing$	AH	AO	AT	AU	SA	TR	US	XA	XS	重量	订货号	型号
[mm]											[g]		
32	7	32	6.5	4	24	142	32	45	144	45	144	174369	HNC-32
80	12	63	15	6	41	210	63	93	215	81	829	174373	HNC-80
100	14.5	71	17.5	6	41	220	75	110	230	86	1009	174374	HNC-100
125	16.5	90	22	8	45	250	90	131	270	102	1902	174375	HNC-125

脚架安装件 HNG

材料:  
镀锌钢  
不含铜和聚四氟乙烯

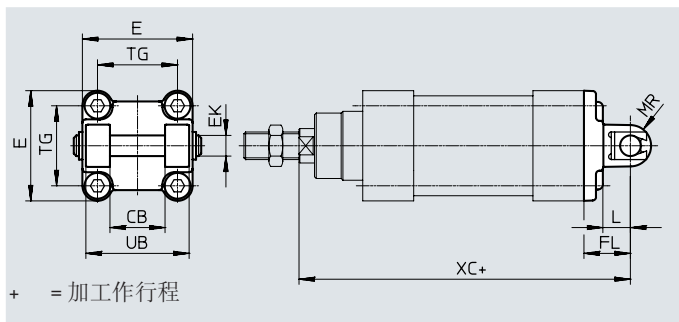
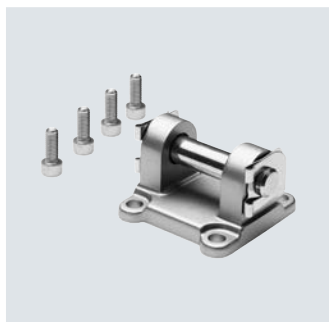


尺寸和订货数据													
适用 $\varnothing$	AB $\varnothing$	AH	AO	AT	AU	SA	TR	US	XA	XS	重量	订货号	型号
[mm]											[g]		
160	18.5	115	20	10	60	300	115	169	320	130	3931	34476	HNG-160
200	24	135	30	12	70	320	135	214	345	153	6896	34477	HNG-200

附件

双耳环安装件 SNCB

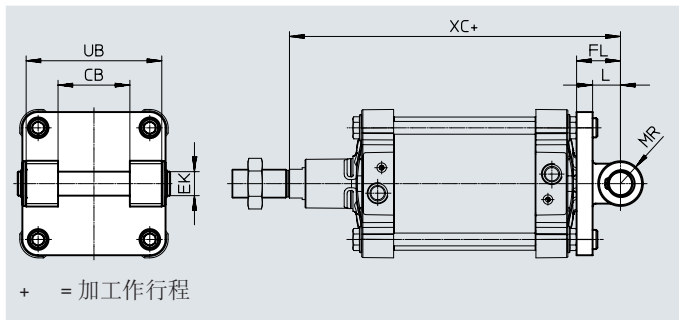
材料:  
压铸铝  
不含铜和聚四氟乙烯  
RoHS合规



尺寸和订货数据												
适用 $\varnothing$	CB	E	EK $\varnothing$	FL	L	MR	TG	UB	XC	重量	订货号	型号
[mm]	H14	H9/e8	e8	$\pm 0.2$		-0.5		h14		[g]		
80	50	93 <sub>-0.8</sub>	16	36	22	16	72	90	210	636	174394	SNCB-80
100	60	110 <sub>+0.3/-0.8</sub>	20	41	27	20	89	110	230	1035	174395	SNCB-100
125	70	131 <sub>-0.8</sub>	25	50	30	25	110	130	275	1860	174396	SNCB-125

双耳环安装件 SNGB

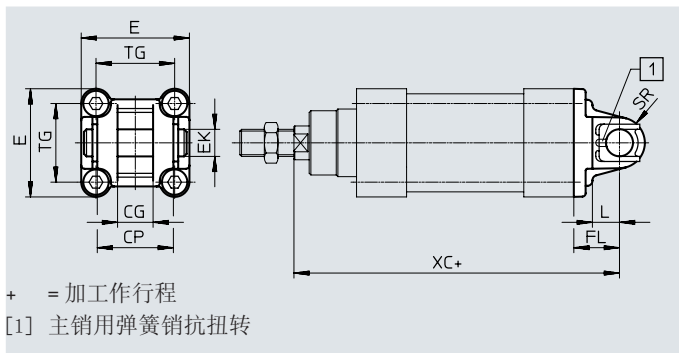
材料:  
 $\varnothing 160$ : 压铸铝  
 $\varnothing 200$ : 镀锌钢  
不含铜和聚四氟乙烯  
RoHS合规



尺寸和订货数据												
适用 $\varnothing$	CB	EK $\varnothing$	FL	L	MR	UB	XC	重量	订货号	型号		
[mm]	H14	E10	$\pm 0.2$			h14		[g]				
160	90	30	55	37	30	170	315	3445	34547	SNGB-160		
200	90	30	60	40	25	170	335	10020	562455	SNGB-200-B		

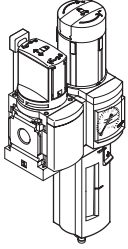

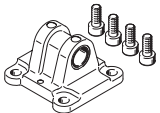
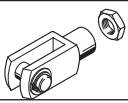
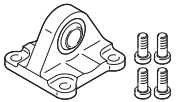
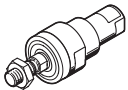

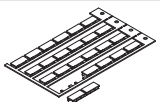
双耳环安装件 SNC

材料:  
压铸铝  
不含铜和聚四氟乙烯  
RoHS合规



尺寸和订货数据												
适用 $\varnothing$	CG	CP	E	EK $\varnothing$	FL	L	SR	TG	XC	重量	订货号	型号
[mm]	H14	h14		H9	$\pm 0.2$					[g]		
32	14	34	45 <sub>+0.2/-0.5</sub>	10	22	13	10	32.5	142	93	174383	SNC-32

## 附件

订货数据	简要说明	订货号	型号
<b>气源处理装置组合</b>			
	包括: <ul style="list-style-type: none"> <li>• 手控开关阀</li> <li>• 过滤减压阀</li> <li>• 壁挂安装板</li> <li>• 压力表</li> <li>• 可锁定减压阀头</li> <li>• 塑料滤杯</li> <li>• 手控冷凝水排放</li> <li>• 气流方向从左到右</li> </ul> 最大输出压力: 12 bar 过滤等级: 5 μm	542280	MSB6-1/2:C3J3-WP
<b>接头组件 VABS</b>			
	用于外部压力测量。为此必须替换单元的气路板（见操作说明）	8070953	VABS-P15-S-B6
<b>双耳环安装件，用于标准气缸 DSBG</b>			
	适用缸径 80	174408	SNCL-80
	适用缸径 100	174409	SNCL-100
	适用缸径 125	174410	SNCL-125
	适用缸径 160	151534	SNGL-160
	适用缸径 200	151535	SNGL-200
<b>双耳环，用于标准气缸 DSBG</b>			
	适用缸径 80, 100	6147	SG-M20x1.5
	适用缸径 125	14987	SG-M27x2-B
	适用缸径 160, 200	9581	SG-M36x2
<b>双耳环安装件，用于位移编码器 DNCI-32</b>			
	适用缸径 32	174397	SNCS-32
<b>自对中连接杆，用于位移编码器 DNCI-32</b>			
	适用缸径 32	2305778	CRFK-M10x1.25
<b>关节轴承，用于位移编码器 DNCI-32</b>			
	适用缸径 32	9261	SGS-M10x1.25
<b>标签，用于传感器接口 CASB</b>			
	-	18576	IBS-6x10