

# 角座阀 VZXF

FESTO



★/☆

Festo 核心产品范围  
涵盖您自动化应用的80%

全球:  
一流:  
简单:

始终备有库存  
Festo 质量水准, 优惠的价格  
简化采购和仓储

★ 通常能从工厂快速备货发出  
全球13个服务中心备有库存  
超过2200种产品。

☆ 通常能从工厂较快备货发出  
全球4个服务中心为您提供装配服务  
每个产品系列最多有 $6 \times 10^{12}$ 个派生型

请关注  
带星号  
产品!


## 主要特性


### 功能

角座阀是外部控制阀。该类阀由直接供应压缩空气来驱动。在此过程中，由一个气动驱动器来提起过程阀的阀座。在常态位置上，通过一根弹簧使阀处于闭合。当驱动器接通工作气源后，提起控制活塞以及阀瓣，阀打

开。阀座有倾角，约与介质流向成50°角。流向由阀的结构确定。角座阀用于不能确保介质绝对纯度的场合、用于高粘性介质的场合或用于蒸汽应用场合。

### 结构特点

-  - 连接螺纹  
G1/2 ... G2

-  - 流量 Kv  
3.3 ... 47.5 m³/h

- 炮铜（红铜）派生型
- 不锈钢派生型
- 不锈钢派生型，镀镍驱动器头

### 概览

- 角座阀结构简单，坚固耐用，能用于几乎所有介质，介质最大粘度可达600 mm²/s
- 角座阀控制硬管路系统中适用气体和液体介质，无需任何压差
- 输入和输出之间无需任何压差
- 流动阻力小
- 耐受蒸汽或轻度脏污的介质
- 使用寿命长
- 维护工作少
- 阀采用的结构对化学品和高温有很好的耐受性
- 常闭功能确保在控制回路中，万一发生压力损失时，阀能闭合
- 取决于介质的压力，有多种不同结构的角座阀可用
- 两种派生型可选：“顺介质流向闭合”用于气体介质。“逆介质流向闭合”用于液体介质

### 防爆

- ATEX 认证用于在特定条件下会有潜在风险的生产区域。VZXF 角座阀认证用于设备组别II，设备类别2

### 不含油漆湿润缺陷物质

- 在必须不惜一切代价避免油漆湿润缺陷物质影响的生产区域选择不含油漆湿润缺陷物质的产品

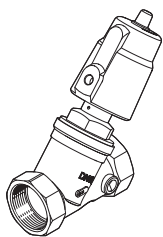
### 真空派生型

- 该派生型适用于需要产生真空的包装机内的真空

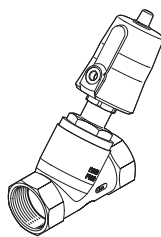
## 主要特性

派生型举例，每种都提供 G 或 NPT 螺纹

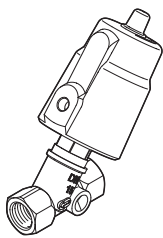
VZXF-L...-M-A...112-350-H3B1-50-8



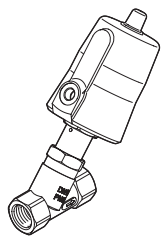
VZXF-L...-M-A...112-350-M1-V4V4T-50-7



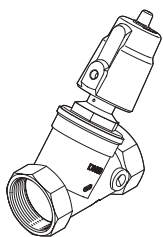
VZXF-L...-M-A...12-120-M1-H3B1-50-16



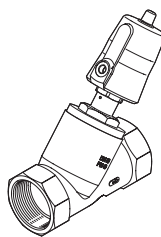
VZXF-L...-M-B...12-130-M1-V4V4T-50-40



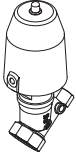
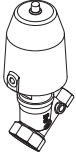
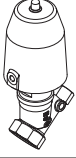
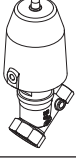
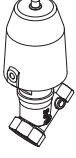
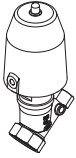
VZXF-L...-M-B...2-430-H3B1-50-3



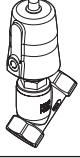
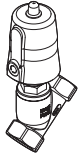
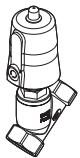
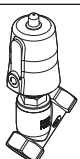
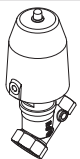
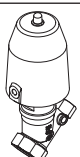
VZXF-L...-M-B...2-450-M1-V4V4T-50-3



## 产品范围一览

| 派生型, 带G螺纹   | 型号  | 过程阀接口                                       | 公称直径 DN   | 介质温度<br>[°C] | 流量 Kv<br>[m³/h] | 过程阀的额定压力<br>PN | → 页码/Internet |    |
|---|---|---|-----------|--------------|-----------------|----------------|---------------|----|
| 炮铜 (红铜)   | <b>介质温度 -10 ... +80°C</b>   |   |           |              |                 |                |               |    |
|   |    | VZXF-L...-H3B1-...                          | G1/2      | 15           | -10 ... +80     | 3.5 ... 28     | 16            | 7  |
|   |   |   | G3/4      | 20           |                 |                |               |    |
|   |   |   | G1        | 25           |                 |                |               |    |
|   |   |   | G1 1/4    | 32           |                 |                |               |    |
|   |   |   | G1 1/2    | 40           |                 |                |               |    |
|   |   |   | G2        | 50           |                 |                |               |    |
|   | <b>介质温度 -40 ... +200°C</b>  |   |           |              |                 |                |               |    |
|   |    | VZXF-L...-H3B1T-...,<br>VZXF-L...-H3ALT-... | G1/2      | 15           | -40 ... +200    | 3.5 ... 40     | 16            | 10 |
|   |   |   | G3/4      | 20           |                 |                |               |    |
|   |   |   | G1        | 25           |                 |                |               |    |
|   |   |   | G1 1/4    | 32           |                 |                |               |    |
|   |   |   | G1 1/2    | 40           |                 |                |               |    |
|   |   |   | G2        | 50           |                 |                |               |    |
|   | <b>真空派生型</b>  |   |           |              |                 |                |               |    |
|   |    | VZXF-L...-H3B1V-...,<br>VZXF-L...-H3ALV-... | G1/2      | 15           | -10 ... +80     | 3.5 ... 40     | 16            | 14 |
|   |   |   | G3/4      | 20           |                 |                |               |    |
|   |   |   | G1        | 25           |                 |                |               |    |
|   |   |   | G1 1/4    | 32           |                 |                |               |    |
|   |   |   | G1 1/2    | 40           |                 |                |               |    |
|   |   |   | G2        | 50           |                 |                |               |    |
| <b>不含油漆湿润缺陷物质</b>   |   |   |           |              |                 |                |               |    |
|   | VZXF-L...-H3B1V-...   | G1/2  | 15        | -10 ... +80  | 3.7 ... 16.5    | 16             | 16            |    |
|   |   | G3/4  | 20        |              |                 |                |               |    |
|   |   | G1  | 25        |              |                 |                |               |    |
|   |   | G1 1/2                                      | 40        |              |                 |                |               |    |
| <b>带 EX 认证</b>  |   |   |           |              |                 |                |               |    |
|  | VZXF-L...-H3B1V-...-EX4   | G1/2  | 15        | -10 ... +80  | 3.5 ... 28      | 16             | 18            |    |
|   |   | G3/4  | 20        |              |                 |                |               |    |
|   |   | G1  | 25        |              |                 |                |               |    |
|   |   | G1 1/4                                      | 32        |              |                 |                |               |    |
|   |   | G1 1/2                                      | 40        |              |                 |                |               |    |
|   |   | G2  | 50        |              |                 |                |               |    |
| 派生型, 带NPT螺纹   | 型号  | 过程阀接口                                       | 公称直径 DN   | 介质温度<br>[°C] | 流量 Kv<br>[m³/h] | 过程阀的额定压力<br>PN | → 页码/Internet |    |
| 炮铜 (红铜)   | <b>介质温度 -10 ... +80°C</b>   |   |           |              |                 |                |               |    |
|   |  | VZXF-L...-H3B1-...                          | 1/2 NPT   | 15           | -10 ... +80     | 3.5 ... 28     | 16            | 34 |
|   |   |   | 3/4 NPT   | 20           |                 |                |               |    |
|   |   |   | 1 NPT     | 25           |                 |                |               |    |
|   |   |   | 1 1/4 NPT | 32           |                 |                |               |    |
|   |   |   | 1 1/2 NPT | 40           |                 |                |               |    |
|   |   |   | 2 NPT     | 50           |                 |                |               |    |

## 产品范围一览

| 派生型, 带G螺纹  | 型号  | 过程阀接口                                     | 公称通径 DN   | 介质温度<br>[°C] | 流量 Kv<br>[m³/h] | 过程阀的额定压力<br>PN | → 页码/Internet |    |
|--|---|---|-----------|--------------|-----------------|----------------|---------------|----|
| 不锈钢  | <b>介质温度 -40 ... +200°C</b>  |   |           |              |                 |                |               |    |
|  |    | VZXF-L...-V4V4T...                        | G1/2      | 15           | -40 ... +200    | 3.3 ... 43     | 40            | 22 |
|  |   |   | G3/4      | 20           |                 |                |               |    |
|  |   |   | G1        | 25           |                 |                |               |    |
|  |   |   | G1 1/4    | 32           |                 |                |               |    |
|  |   |   | G1 1/2    | 40           |                 |                |               |    |
|  |   |   | G2        | 50           |                 |                |               |    |
|  | <b>镀铬驱动器头</b>   |   |           |              |                 |                |               |    |
|  |    | VZXF-L...-V4B2T...,<br>VZXF-L...-V4ANT... | G1/2      | 15           | -40 ... +200    | 3.3 ... 43     | 40            | 25 |
|  |   |   | G3/4      | 20           |                 |                |               |    |
|  |   |   | G1        | 25           |                 |                |               |    |
|  |   |   | G1 1/4    | 32           |                 |                |               |    |
|  |   |   | G1 1/2    | 40           |                 |                |               |    |
|  |   |   | G2        | 50           |                 |                |               |    |
|  | <b>真空派生型</b>  |   |           |              |                 |                |               |    |
|  |    | VZXF-L...-V4B2V...,<br>VZXF-L...-V4ANV... | G1/2      | 15           | -10 ... +80     | 3.8 ... 43     | 40            | 28 |
|  |   |   | G3/4      | 20           |                 |                |               |    |
|  |   |   | G1        | 25           |                 |                |               |    |
|  |   |   | G1 1/4    | 32           |                 |                |               |    |
|  |   |   | G1 1/2    | 40           |                 |                |               |    |
| G2   |   |   | 50        |              |                 |                |               |    |
| <b>带 EX 认证</b>   |   |   |           |              |                 |                |               |    |
|  | VZXF-L...-V4V4T...-EX4  | G1/2                                      | 15        | -40 ... +200 | 3.3 ... 34.5    | 40             | 30            |    |
|  |   | G3/4                                      | 20        |              |                 |                |               |    |
|  |   | G1  | 25        |              |                 |                |               |    |
|  |   | G1 1/4                                    | 32        |              |                 |                |               |    |
|  |   | G1 1/2                                    | 40        |              |                 |                |               |    |
|  |   | G2  | 50        |              |                 |                |               |    |
| 派生型, 带NPT螺纹  | <b>介质温度 -40 ... +200°C</b>  |   |           |              |                 |                |               |    |
|  |  | VZXF-L...-V4V4T...                        | 1/2 NPT   | 15           | -40 ... +200    | 3.3 ... 43     | 40            | 36 |
|  |   |   | 3/4 NPT   | 20           |                 |                |               |    |
|  |   |   | 1 NPT     | 25           |                 |                |               |    |
|  |   |   | 1 1/4 NPT | 32           |                 |                |               |    |
|  |   |   | 1 1/2 NPT | 40           |                 |                |               |    |
|  |   |   | 2 NPT     | 50           |                 |                |               |    |
|  | <b>镀铬驱动器头</b>   |   |           |              |                 |                |               |    |
|  |  | VZXF-L...-V4B2T...                        | 1/2 NPT   | 15           | -40 ... +200    | 3.3 ... 34.5   | 40            | 40 |
|  |   |   | 3/4 NPT   | 20           |                 |                |               |    |
|  |   |   | 1 NPT     | 25           |                 |                |               |    |
|  |   |   | 1 1/4 NPT | 32           |                 |                |               |    |
|  |   |   | 1 1/2 NPT | 40           |                 |                |               |    |
|  |   |   | 2 NPT     | 50           |                 |                |               |    |

## 型号代码

|      |     |  |
|------|-----|--|
| 001  | 型号  |  |
| VZXF | 角座阀 |  |

|     |         |  |
|-----|---------|--|
| 002 | 方向控制阀类型 |  |
| L   | 管式阀     |  |

|      |          |  |
|------|----------|--|
| 003  | 阀功能      |  |
| M22C | 两位两通阀，常闭 |  |

|     |          |  |
|-----|----------|--|
| 004 | 单稳态阀复位方式 |  |
| M   | 机械复位     |  |

|     |               |  |
|-----|---------------|--|
| 005 | 流动方向          |  |
| A   | 阀座上，用于气体介质    |  |
| B   | 阀座下，用于气体和液体介质 |  |

|      |           |  |
|------|-----------|--|
| 006  | 管接口       |  |
| G12  | G1/2      |  |
| G34  | G3/4      |  |
| G1   | G1        |  |
| G114 | G1 1/4    |  |
| G112 | G1 1/2    |  |
| G2   | G2        |  |
| N12  | 1/2 NPT   |  |
| N34  | 3/4 NPT   |  |
| N1   | 1 NPT     |  |
| N114 | 1 1/4 NPT |  |
| N112 | 1 1/2 NPT |  |
| N2   | 2 NPT     |  |

|     |       |  |
|-----|-------|--|
| 007 | 公称通径  |  |
| 120 | 12 mm |  |
| 130 | 13 mm |  |
| 160 | 16 mm |  |
| 180 | 18 mm |  |
| 230 | 23 mm |  |
| 240 | 24 mm |  |
| 290 | 29 mm |  |
| 310 | 31 mm |  |
| 350 | 35 mm |  |
| 430 | 43 mm |  |
| 450 | 45 mm |  |

|     |               |  |
|-----|---------------|--|
| 008 | 介质温度范围        |  |
|     | 标准            |  |
| M1  | -40 ... 200°C |  |

|     |   |  |
|-----|---|--|
| 009 | 壳体材料  |  |
| H3  | 炮铜(红铜)  |  |
| V4  | 不锈钢(铬镍铝，奥氏体/1.4401, 1.4404 (AISI 316L), 1.4408) |  |

|     |            |  |
|-----|------------|--|
| 010 | 驱动器壳体材料    |  |
| AL  | 铝          |  |
| AN  | 铝, 镀镍      |  |
| B1  | 黄铜         |  |
| B2  | 黄铜, 镀镍     |  |
| V4  | 不锈钢 1.4408 |  |

|     |          |  |
|-----|----------|--|
| 011 | 密封材料     |  |
|     | 标准 (NBR) |  |
| T   | PTFE     |  |
| V   | FPM      |  |

|     |       |  |
|-----|-------|--|
| 012 | 驱动器规格 |  |
| 50  | 50 mm |  |
| 80  | 80 mm |  |

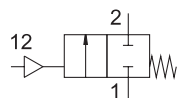
|     |                |  |
|-----|----------------|--|
| 013 | 介质压力           |  |
| V   | -0.9 ... 0 bar |  |
| 3   | 0 ... 3 bar    |  |
| 4   | 0 ... 4 bar    |  |
| 5   | 0 ... 5 bar    |  |
| 6   | 0 ... 6 bar    |  |
| 7   | 0 ... 7 bar    |  |
| 8   | 0 ... 8 bar    |  |
| 9   | 0 ... 9 bar    |  |
| 10  | 0 ... 10 bar   |  |
| 12  | 0 ... 12 bar   |  |
| 16  | 0 ... 16 bar   |  |
| 20  | 0 ... 20 bar   |  |
| 22  | 0 ... 22 bar   |  |
| 40  | 0 ... 40 bar   |  |

|     |            |  |
|-----|------------|--|
| 014 | 油漆湿润缺陷物质含量 |  |
|     | 标准         |  |
| C   | 不含油漆湿润缺陷物质 |  |

|     |        |  |
|-----|--------|--|
| 015 | EU 认证  |  |
|     | 无      |  |
| EX4 | II 2GD |  |

炮铜 (红铜), 介质温度 -10 ... +80°C

功能



流量 Kv  
3.5 ... 28 m<sup>3</sup>/h

连接螺纹  
G1/2 ... G2



| 主要技术参数  |               | G1/2                 | G3/4 | G1 | G1 1/4 | G1 1/2 | G2 |
|---------|---------------|----------------------|------|----|--------|--------|----|
| 管接口     |               |                      |      |    |        |        |    |
| 公称通径 DN | [mm]          | 12                   | 16   | 23 | 29     | 35     | 43 |
| 结构特点    |               | 提动阀, 带活塞驱动器          |      |    |        |        |    |
| 驱动方式    |               | 气动                   |      |    |        |        |    |
| 安装方式    |               | 管式安装                 |      |    |        |        |    |
| 管接口     |               | 螺纹箍, 符合DIN ISO 228-1 |      |    |        |        |    |
| 密封原理    |               | 软                    |      |    |        |        |    |
| 安装位置    |               | 任意                   |      |    |        |        |    |
| 阀功能     |               | 两位三通, 常闭, 单稳态        |      |    |        |        |    |
| 气接口     |               | 内螺纹 G1/8             |      |    |        |        |    |
| 流动方向    |               | 不可逆                  |      |    |        |        |    |
| 控制方式    |               | 外部控制                 |      |    |        |        |    |
| 复位方式    |               | 弹簧复位                 |      |    |        |        |    |
| 排气功能    |               | 不带节流选项               |      |    |        |        |    |
| 流动方向    | VZXF-...A-... | 阀座上, 用于气体介质          |      |    |        |        |    |
|         | VZXF-...B-... | 阀座下, 用于气体和液体介质       |      |    |        |        |    |

| 工作和环境条件                     |                      | G1/2                             | G3/4 | G1 | G1 1/4 | G1 1/2     | G2 |
|-----------------------------|----------------------|----------------------------------|------|----|--------|------------|----|
| 管接口                         |                      |                                  |      |    |        |            |    |
| 过程阀额定压力 PN                  |                      | 16                               |      |    |        |            |    |
| 工作介质                        |                      | 压缩空气, 符合 ISO 8573-1:2010 [7:4:4] |      |    |        |            |    |
| 工作压力                        | [bar]                | 6 ... 10                         |      |    |        |            |    |
| 介质                          |                      | 蒸汽                               |      |    |        |            |    |
|                             |                      | 惰性气体                             |      |    |        |            |    |
|                             |                      | 过滤压缩空气, 过滤等级200 μm               |      |    |        |            |    |
|                             | VZXF-...B-... 额外     | 矿物油基液压油                          |      |    |        |            |    |
|                             |                      | 矿物油                              |      |    |        |            |    |
|                             |                      | 中性液体                             |      |    |        |            |    |
|                             |                      | 水                                |      |    |        |            |    |
| 最大粘度                        | [mm <sup>2</sup> /s] | 600                              |      |    |        |            |    |
| 环境温度                        | [°C]                 | -10 ... +60                      |      |    |        |            |    |
| 介质温度                        | [°C]                 | -10 ... +80                      |      |    |        |            |    |
| CE 标记 (见合格声明) <sup>1)</sup> |                      | -                                |      |    |        | 符合欧盟压力设备指令 |    |

1) 详见www.festo.com/sp → Certificates.

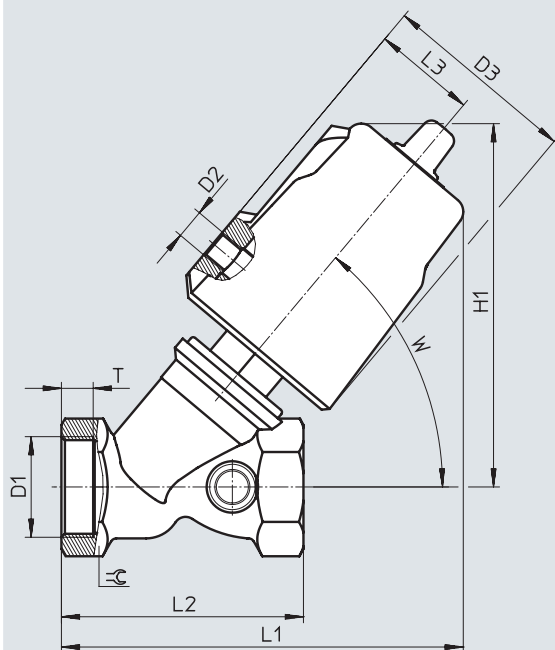
| 材料     | 材料号                  |
|--------|----------------------|
| 过程阀壳体  | 炮铜 (红铜)<br>CC499K    |
| 驱动器壳体  | 黄铜                   |
| 轴垫圈    | NBR                  |
| 阀座密封件  | PTFE                 |
| 材料注意事项 | 含油漆湿润缺陷物质<br>RoHS 合规 |

# 角座阀 VZXF

炮铜 (红铜), 介质温度 -10 ... +80°C

## 尺寸

下载 CAD 数据 → [www.festo.com](http://www.festo.com)



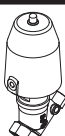
| 型号                  | D1     | D2   | D3<br>∅ | H1  | L1  | L2  | L3 | T    | W   | ∠  |
|---------------------|--------|------|---------|-----|-----|-----|----|------|-----|----|
| VZXF-L-...-G12-...  | G1/2   | G1/8 | 62      | 112 | 123 | 66  | 34 | 8    | 50° | 27 |
| VZXF-L-...-G34-...  | G3/4   |      |         | 117 | 130 | 75  |    | 9    |     | 33 |
| VZXF-L-...-G1-...   | G1     |      |         | 121 | 133 | 80  |    | 10.5 |     | 41 |
| VZXF-L-...-G114-... | G1 1/4 |      |         | 139 | 154 | 97  |    | 12.5 |     | 50 |
| VZXF-L-...-G112-... | G1 1/2 |      |         | 145 | 161 | 107 |    | 14.5 |     | 56 |
| VZXF-L-...-G2-...   | G2     |      |         | 154 | 171 | 124 |    | 16.5 |     | 68 |



炮铜 (红铜), 介质温度 -10 ... +80°C

## ★ 核心产品范围

| 订货数据  |      |                 |               |                            |             |           |                                    |
|---|------|-----------------|---------------|----------------------------|-------------|-----------|------------------------------------|
|   | 管接口  | 流量 Kv<br>[m³/h] | 介质压力<br>[bar] | 耐腐蚀等级<br>CRC <sup>1)</sup> | 产品重量<br>[g] | 订货号       | 型号                                 |
|  | G1/2 | 3.7             | 0 ... 16      | 1                          | 1200        | ★ 1002501 | VZXF-L-M22C-M-B-G12-120-H3B1-50-16 |
|   | G3/4 | 5.2             | 0 ... 16      |                            | 1300        | ★ 1002503 | VZXF-L-M22C-M-B-G34-160-H3B1-50-16 |
|   | G1   | 9.6             | 0 ... 10      |                            | 1500        | ★ 1002505 | VZXF-L-M22C-M-B-G1-230-H3B1-50-10  |

| 订货数据  |        |                 |               |                            |             |         |                                     |
|---|--------|-----------------|---------------|----------------------------|-------------|---------|-------------------------------------|
|   | 管接口    | 流量 Kv<br>[m³/h] | 介质压力<br>[bar] | 耐腐蚀等级<br>CRC <sup>1)</sup> | 产品重量<br>[g] | 订货号     | 型号                                  |
|  | G1/2   | 3.5             | 0 ... 16      | 1                          | 1200        | 1002500 | VZXF-L-M22C-M-A-G12-120-H3B1-50-16  |
|   | G3/4   | 6.7             | 0 ... 16      |                            | 1300        | 1002502 | VZXF-L-M22C-M-A-G34-160-H3B1-50-16  |
|   | G1     | 10.8            | 0 ... 16      |                            | 1500        | 1002504 | VZXF-L-M22C-M-A-G1-230-H3B1-50-16   |
|   | G1 1/4 | 6               | 0 ... 7       |                            | 1900        | 1002507 | VZXF-L-M22C-M-B-G114-290-H3B1-50-7  |
|   |        | 19              | 0 ... 10      |                            |             | 1002506 | VZXF-L-M22C-M-A-G114-290-H3B1-50-10 |
|   | G1 1/2 | 16.5            | 0 ... 6       |                            | 2300        | 1002509 | VZXF-L-M22C-M-B-G112-350-H3B1-50-6  |
|   |        | 23              |               |                            |             | 1002508 | VZXF-L-M22C-M-A-G112-350-H3B1-50-8  |
|   | G2     | 23              | 0 ... 3       |                            | 2800        | 1002511 | VZXF-L-M22C-M-B-G2-430-H3B1-50-3    |
|   |        | 28              | 0 ... 4       |                            |             | 1002510 | VZXF-L-M22C-M-A-G2-430-H3B1-50-4    |

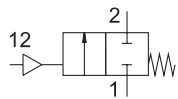
1) 耐腐蚀等级 1. 符合 Festo FN 940 070 标准  
低度耐腐蚀能力。运输和贮存防护。也适用于不可见的内部区域或位于盖子下面的元件（如，气缸耳轴）。





## 角座阀 VZXF

炮铜 (红铜), 介质温度  $-40 \dots +200^{\circ}\text{C}$

功能



-  - 流量 Kv  
3.5 ... 40 m<sup>3</sup>/h

-  - 连接螺纹  
G1/2 ... G2



### 主要技术参数

| 管接口          | G1/2                  | G3/4           | G1 | G1 1/4 | G1 1/2 | G2 |
|--------------|-----------------------|----------------|----|--------|--------|----|
| 公称通径 DN [mm] | 12                    | 16             | 23 | 29     | 35     | 43 |
| 结构特点         | 提动阀, 带活塞驱动器           |                |    |        |        |    |
| 驱动方式         | 气动                    |                |    |        |        |    |
| 安装方式         | 管式安装                  |                |    |        |        |    |
| 管接口          | 螺纹箍, 符合 DIN ISO 228-1 |                |    |        |        |    |
| 密封原理         | 软                     |                |    |        |        |    |
| 安装位置         | 任意                    |                |    |        |        |    |
| 阀功能          | 两位两通, 常闭, 单稳态         |                |    |        |        |    |
| 气接口          | 内螺纹 G1/8              |                |    |        |        |    |
| 流动方向         | 不可逆                   |                |    |        |        |    |
| 控制方式         | 外部控制                  |                |    |        |        |    |
| 复位方式         | 弹簧复位                  |                |    |        |        |    |
| 排气功能         | 不带节流选项                |                |    |        |        |    |
| 流动方向         | VZXF-...-A-...        | 阀座上, 用于气体介质    |    |        |        |    |
|              | VZXF-...-B-...        | 阀座下, 用于气体和液体介质 |    |        |        |    |

## 炮铜 (红铜), 介质温度 -40 ... +200°C

| 工作和环境条件                     |                      | G1/2                             | G3/4 | G1 | G1 1/4 | G1 1/2     | G2 |
|-----------------------------|----------------------|----------------------------------|------|----|--------|------------|----|
| 管接口                         |                      |                                  |      |    |        |            |    |
| 过程阀额定压力 PN                  |                      | 16                               |      |    |        |            |    |
| 工作介质                        |                      | 压缩空气, 符合 ISO 8573-1:2010 [7:4:4] |      |    |        |            |    |
| 工作压力                        | [bar]                | 6 ... 10                         |      |    |        |            |    |
| 介质                          |                      | 蒸汽                               |      |    |        |            |    |
|                             |                      | 惰性气体                             |      |    |        |            |    |
|                             |                      | 过滤压缩空气, 过滤等级 200 µm              |      |    |        |            |    |
|                             | VZXF...-B... 额外      | 矿物油基液压油                          |      |    |        |            |    |
|                             |                      | 矿物油                              |      |    |        |            |    |
|                             |                      | 中性液体                             |      |    |        |            |    |
|                             |                      | 水                                |      |    |        |            |    |
| 最大粘度                        | [mm <sup>2</sup> /s] | 600                              |      |    |        |            |    |
| 环境温度                        | [°C]                 | -10 ... +60                      |      |    |        |            |    |
| 介质温度                        | [°C]                 | -40 ... +200                     |      |    |        |            |    |
| CE 标记 (见合格声明) <sup>1)</sup> |                      | -                                |      |    |        | 符合欧盟压力设备指令 |    |

1) 详见 [www.festo.com/sp](http://www.festo.com/sp) → Certificates.

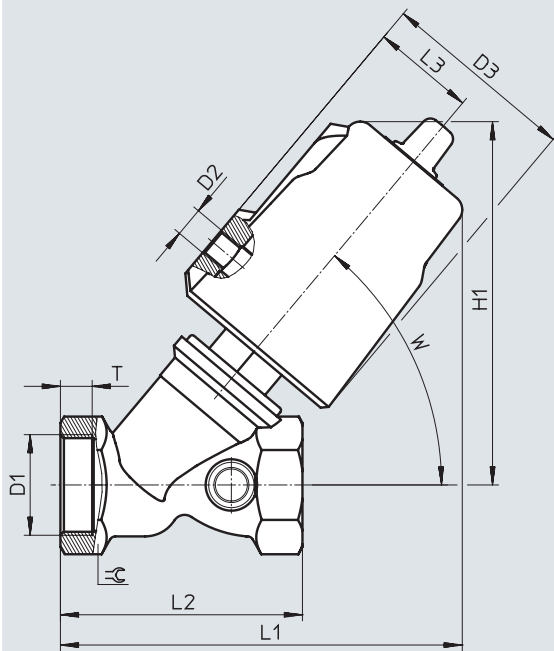
| 材料     |             | 材料号    |
|--------|-------------|--------|
| 过程阀壳体  | 炮铜 (红铜)     | CC499K |
| 驱动器壳体  | ...H3ALT... | 铝      |
|        | ...H3B1T... | 黄铜     |
| 轴垫圈    | PTFE        |        |
| 阀座密封件  | PTFE        |        |
| 材料注意事项 | 含油漆湿润缺陷物质   |        |
|        | RoHS 合规     |        |

# 角座阀 VZXF

炮铜 (红铜), 介质温度 -40 ... +200°C

## 尺寸

下载 CAD 数据 → [www.festo.com](http://www.festo.com)



| 型号                               | D1     | D2   | D3<br>∅ | H1    | L1    | L2  | L3 | T    | W   | ∠  |
|----------------------------------|--------|------|---------|-------|-------|-----|----|------|-----|----|
| VZXF-L-...-G12-...-H3B1T-50-...  | G1/2   | G1/8 | 62      | 130   | 135.5 | 66  | 34 | 13   | 50° | 27 |
| VZXF-L-...-G34-...-H3B1T-50-...  | G3/4   |      |         | 130   | 140   | 75  |    | 14.5 |     | 32 |
| VZXF-L-...-G1-...-H3B1T-50-...   | G1     |      |         | 133   | 143   | 80  |    | 10.5 |     | 41 |
| VZXF-L-...-G114-...-H3B1T-50-... | G1 1/4 |      |         | 148   | 160   | 97  |    | 12.5 |     | 50 |
| VZXF-L-...-G114-...-H3ALT-80-... | G1 1/4 |      | 94      | 180   | 190   | 97  | 49 | 12.5 |     | 50 |
| VZXF-L-...-G112-...-H3B1T-50-... | G1 1/2 |      | 62      | 152.5 | 167   | 107 | 34 | 14.5 |     | 55 |
| VZXF-L-...-G112-...-H3ALT-80-... | G1 1/2 |      | 94      | 186   | 197   | 107 | 49 | 14.5 |     | 55 |
| VZXF-L-...-G2-...-H3B1T-50-...   | G2     |      | 62      | 162   | 178   | 124 | 34 | 16.5 |     | 67 |
| VZXF-L-...-G2-...-H3ALT-80-...   | G2     |      | 94      | 196   | 207.5 | 124 | 49 | 16.5 |     | 67 |

## 炮铜 (红铜), 介质温度 -40 ... +200°C

| 订货数据  |        |        |          |         |      |   |   |
|---|--------|--------|----------|---------|------|---|---|
|   | 管接口    | 流量 Kv  | 介质压力     | 耐腐蚀等级   | 产品重量 | 订货号                                     | 型号                                      |
|   |        | [m³/h] |          |         |      |   |   |
|  | G1/2   | 3.5    | 0 ... 16 | 1       | 1200 | 3535619                                 | VZXF-L-M22C-M-A-G12-120-M1-H3B1T-50-16  |
|   |        | 3.7    |          |         |      | 3535620                                 | VZXF-L-M22C-M-B-G12-120-M1-H3B1T-50-16  |
|   | G3/4   | 5.2    | 0 ... 16 | 1       | 1300 | 3535644                                 | VZXF-L-M22C-M-B-G34-160-M1-H3B1T-50-16  |
|   |        | 6.7    |          |         |      | 3535643                                 | VZXF-L-M22C-M-A-G34-160-M1-H3B1T-50-16  |
|   | G1     | 9.6    | 0 ... 10 | 1       | 1500 | 3535665                                 | VZXF-L-M22C-M-B-G1-230-M1-H3B1T-50-10   |
|   |        | 10.8   | 0 ... 16 |         |      | 3535664                                 | VZXF-L-M22C-M-A-G1-230-M1-H3B1T-50-16   |
|   |        | 14.5   | 0 ... 16 | 0       | 2000 | 3540768                                 | VZXF-L-M22C-M-B-G1-230-M1-H3ALT-80-16   |
|   | G1 1/4 | 6      | 0 ... 7  | 1       | 1900 | 3535689                                 | VZXF-L-M22C-M-B-G114-290-M1-H3B1T-50-7  |
|   |        | 19     | 0 ... 10 |         |      | 3535684                                 | VZXF-L-M22C-M-A-G114-290-M1-H3B1T-50-10 |
|   |        | 19     | 0 ... 12 | 0       | 2300 | 3535712                                 | VZXF-L-M22C-M-B-G114-290-M1-H3ALT-80-12 |
|   |        | 21.5   | 0 ... 16 | 3535711 |      | VZXF-L-M22C-M-A-G114-290-M1-H3ALT-80-16 |   |
|   | G1 1/2 | 16.5   | 0 ... 6  | 1       | 2300 | 3535721                                 | VZXF-L-M22C-M-B-G112-350-M1-H3B1T-50-6  |
|   |        | 23     | 0 ... 7  |         |      | 3535720                                 | VZXF-L-M22C-M-A-G112-350-M1-H3B1T-50-7  |
|   |        | 29.5   | 0 ... 8  | 0       | 2600 | 3535825                                 | VZXF-L-M22C-M-B-G112-350-M1-H3ALT-80-8  |
|   |        | 30.5   | 0 ... 16 | 3535824 |      | VZXF-L-M22C-M-A-G112-350-M1-H3ALT-80-16 |   |
|   | G2     | 23     | 0 ... 3  | 1       | 2800 | 3535838                                 | VZXF-L-M22C-M-B-G2-430-M1-H3B1T-50-3    |
|   |        | 28     | 0 ... 4  |         |      | 3535837                                 | VZXF-L-M22C-M-A-G2-430-M1-H3B1T-50-4    |
|   |        | 30     | 0 ... 5  | 0       | 2900 | 3536436                                 | VZXF-L-M22C-M-B-G2-430-M1-H3ALT-80-5    |
|   |        | 40     | 0 ... 16 | 3536435 |      | VZXF-L-M22C-M-A-G2-430-M1-H3ALT-80-16   |   |

1) 耐腐蚀等级 0. 符合Festo FN 940 070 标准

无耐腐蚀能力。适用于小而不显眼的标准件，诸如通常磷酸化或经抛光螺纹销、卡簧和夹紧套，也适用于滚珠轴承（用于元件 < CRC 3）和滑动轴承。

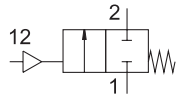
耐腐蚀等级 1. 符合Festo FN 940 070 标准

低度耐腐蚀能力。运输和贮存防护。也适用于不可见的内部区域或位于盖子下面的元件（如，气缸耳轴）。

# 角座阀 VZXF

## 炮铜 (红铜), 真空派生型

功能



流量 Kv  
3.5 ... 40 m<sup>3</sup>/h

连接螺纹  
G1/2 ... G2



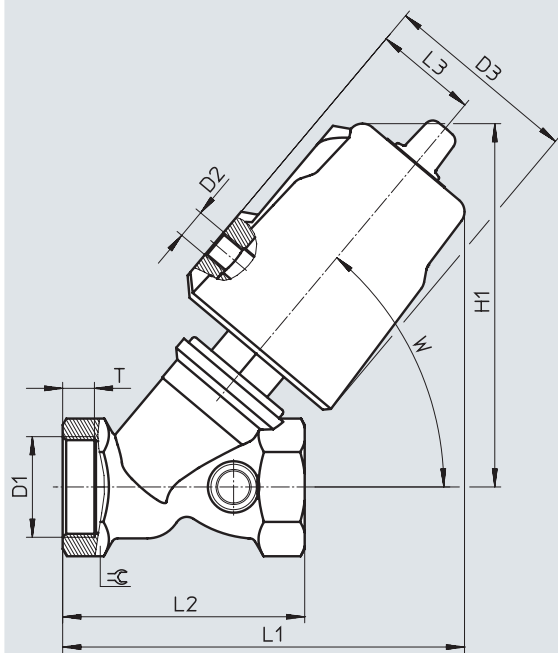
| 主要技术参数  |      | G1/2                  | G3/4 | G1 | G1 1/4 | G1 1/2 | G2 |
|---------|------|-----------------------|------|----|--------|--------|----|
| 管接口     |      | G1/2                  | G3/4 | G1 | G1 1/4 | G1 1/2 | G2 |
| 公称通径 DN | [mm] | 12                    | 16   | 23 | 29     | 35     | 43 |
| 结构特点    |      | 提动阀, 带活塞驱动器           |      |    |        |        |    |
| 驱动方式    |      | 气动                    |      |    |        |        |    |
| 安装方式    |      | 管式安装                  |      |    |        |        |    |
| 管接口     |      | 螺纹箍, 符合 DIN ISO 228-1 |      |    |        |        |    |
| 密封原理    |      | 软                     |      |    |        |        |    |
| 安装位置    |      | 任意                    |      |    |        |        |    |
| 阀功能     |      | 两位两通, 常闭, 单稳态         |      |    |        |        |    |
| 气接口     |      | 内螺纹 G1/8              |      |    |        |        |    |
| 流动方向    |      | 不可逆                   |      |    |        |        |    |
| 控制方式    |      | 外部控制                  |      |    |        |        |    |
| 复位方式    |      | 弹簧复位                  |      |    |        |        |    |
| 排气功能    |      | 不带节流选项                |      |    |        |        |    |
| 流动方向    |      | 阀座上, 用于气体介质           |      |    |        |        |    |

| 工作和环境条件    |                      | G1/2                             | G3/4 | G1 | G1 1/4 | G1 1/2 | G2 |
|------------|----------------------|----------------------------------|------|----|--------|--------|----|
| 管接口        |                      | G1/2                             | G3/4 | G1 | G1 1/4 | G1 1/2 | G2 |
| 过程阀额定压力 PN |                      | 16                               |      |    |        |        |    |
| 工作介质       |                      | 压缩空气, 符合 ISO 8573-1:2010 [7:4:4] |      |    |        |        |    |
| 工作压力       | [bar]                | 6 ... 10                         |      |    |        |        |    |
| 介质         |                      | 蒸汽                               |      |    |        |        |    |
|            |                      | 惰性气体                             |      |    |        |        |    |
|            |                      | 过滤压缩空气, 过滤等级 200 μm              |      |    |        |        |    |
| 最大粘度       | [mm <sup>2</sup> /s] | 600                              |      |    |        |        |    |
| 环境温度       | [°C]                 | -10 ... +60                      |      |    |        |        |    |
| 介质温度       | [°C]                 | -10 ... +80                      |      |    |        |        |    |

| 材料     |                                | 材料号     |
|--------|--------------------------------|---------|
| 过程阀壳体  | 炮铜 (红铜)                        | CC499K  |
| 驱动器壳体  | ...-H3ALV-...<br>...-H3B1V-... | 铝<br>黄铜 |
| 轴垫圈    |                                | FPM     |
| 阀座密封件  |                                | FPM     |
| 材料注意事项 | 含油漆湿润缺陷物质<br>RoHS 合规           |         |

## 炮铜 (红铜), 真空派生型

## 尺寸

下载 CAD 数据 → [www.festo.com](http://www.festo.com)

| 型号                               | D1     | D2   | D3<br>∅ | H1    | L1    | L2  | L3 | T    | W   | ∠  |
|----------------------------------|--------|------|---------|-------|-------|-----|----|------|-----|----|
| VZXF-L-...-G12-...-H3B1V-50-...  | G1/2   | G1/8 | 62      | 113.5 | 123   | 66  | 34 | 13   | 50° | 27 |
| VZXF-L-...-G34-...-H3B1V-50-...  | G3/4   |      |         | 118   | 130   | 75  | 34 | 14.5 |     | 32 |
| VZXF-L-...-G1-...-H3B1V-50-...   | G1     |      |         | 121   | 133   | 80  | 34 | 10.5 |     | 41 |
| VZXF-L-...-G1-...-H3ALV-80-...   | G1     |      | 94      | 168   | 174.5 | 80  | 49 | 10.5 |     | 41 |
| VZXF-L-...-G114-...-H3B1V-50-... | G1 1/4 |      | 62      | 138.5 | 153.5 | 97  | 34 | 12.5 |     | 50 |
| VZXF-L-...-G114-...-H3ALV-80-... | G1 1/4 |      | 94      | 174.5 | 185   | 97  | 49 | 12.5 |     | 50 |
| VZXF-L-...-G112-...-H3B1V-50-... | G1 1/2 |      | 62      | 146   | 160   | 107 | 34 | 14.5 |     | 55 |
| VZXF-L-...-G112-...-H3ALV-80-... | G1 1/2 |      | 94      | 180.5 | 192   | 107 | 49 | 14.5 |     | 55 |
| VZXF-L-...-G2-...-H3ALV-80-...   | G2     |      | 94      | 190   | 202.5 | 124 | 49 | 16.5 |     | 68 |

## 订货数据

|    | 管接口    | 流量 Kv<br>[m³/h] | 介质压力<br>[bar] | 耐腐蚀等级<br>CRC <sup>1)</sup> | 产品重量<br>[g]                       | 订货号     | 型号                                  |
|----|--------|-----------------|---------------|----------------------------|-----------------------------------|---------|-------------------------------------|
|    | G1/2   | 3.5             | -0.9          | 1                          | 1200                              | 3538869 | VZXF-L-M22C-M-A-G12-120-H3B1V-50-V  |
|    | G3/4   | 6.7             |               | 1                          | 1300                              | 3539178 | VZXF-L-M22C-M-A-G34-160-H3B1V-50-V  |
|    | G1     | 10.8            |               | 1                          | 1500                              | 3539247 | VZXF-L-M22C-M-A-G1-230-H3B1V-50-V   |
|    |        | 12              |               | 0                          | 2000                              | 3536819 | VZXF-L-M22C-M-A-G1-230-H3ALV-80-V   |
|    | G1 1/4 | 19              |               | 1                          | 1900                              | 3539352 | VZXF-L-M22C-M-A-G114-290-H3B1V-50-V |
|    |        | 21.5            |               | 0                          | 2300                              | 3536830 | VZXF-L-M22C-M-A-G114-290-H3ALV-80-V |
|    | G1 1/2 | 23              |               | 1                          | 2300                              | 3539367 | VZXF-L-M22C-M-A-G112-350-H3B1V-50-V |
|    |        | 30.5            |               | 0                          | 2600                              | 3536850 | VZXF-L-M22C-M-A-G112-350-H3ALV-80-V |
| G2 | 40     | 0               | 2900          | 3540796                    | VZXF-L-M22C-M-A-G2-430-H3ALV-80-V |         |                                     |

1) 耐腐蚀等级 0. 符合 Festo FN 940 070 标准

无耐腐蚀能力。适用于小而不显眼的标准件, 诸如通常磷酸化或经抛光螺纹销、卡簧和夹紧套, 也适用于滚珠轴承 (用于元件 &lt; CRC 3) 和滑动轴承。

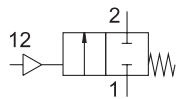
耐腐蚀等级 1. 符合 Festo FN 940 070 标准


低度耐腐蚀能力。运输和贮存防护。也适用于不可见的内部区域或位于盖子下面的元件 (如, 气缸耳轴)。

## 角座阀 VZXF


炮铜 (红铜), 不含油漆湿润缺陷物质

功能



-  - 流量 Kv  
3.7 ... 16.5 m<sup>3</sup>/h



-  - 连接螺纹  
G1/2 ... G1 1/2

### 主要技术参数

| 管接口          | G1/2                 | G3/4 | G1 | G1 1/2 |
|--------------|----------------------|------|----|--------|
| 公称通径 DN [mm] | 12                   | 16   | 23 | 35     |
| 结构特点         | 提动阀, 带活塞驱动器          |      |    |        |
| 驱动方式         | 气动                   |      |    |        |
| 安装方式         | 管式安装                 |      |    |        |
| 管接口          | 螺纹箍, 符合DIN ISO 228-1 |      |    |        |
| 密封原理         | 软                    |      |    |        |
| 安装位置         | 任意                   |      |    |        |
| 阀功能          | 两位两通, 常闭, 单稳态        |      |    |        |
| 气接口          | 内螺纹 G1/8             |      |    |        |
| 流动方向         | 不可逆                  |      |    |        |
| 控制方式         | 外部控制                 |      |    |        |
| 复位方式         | 弹簧复位                 |      |    |        |
| 排气功能         | 不带节流选项               |      |    |        |
| 流动方向         | 阀座下, 用于气体和液体介质       |      |    |        |

### 工作和环境条件

| 管接口                         | G1/2   | G3/4 | G1 | G1 1/2     |
|-----------------------------|--|------|----|------------|
| 过程阀额定压力 PN                  | 16   |      |    |            |
| 工作介质                        | 压缩空气, 符合 ISO 8573-1:2010 [7:4:4]                                 |      |    |            |
| 工作压力 [bar]                  | 6 ... 10   |      |    |            |
| 介质                          | 蒸汽<br>惰性气体<br>过滤压缩空气, 过滤等级 200 μm<br>矿物油基液压油<br>矿物油<br>中性液体<br>水 |      |    |            |
| 最大粘度 [mm <sup>2</sup> /s]   | 600  |      |    |            |
| 环境温度 [°C]                   | -10 ... +60  |      |    |            |
| 介质温度 [°C]                   | -10 ... +80  |      |    |            |
| CE 标记 (见合格声明) <sup>1)</sup> | -  |      |    | 符合欧盟压力设备指令 |

1) 详见 [www.festo.com/sp](http://www.festo.com/sp) → Certificates.

### 材料

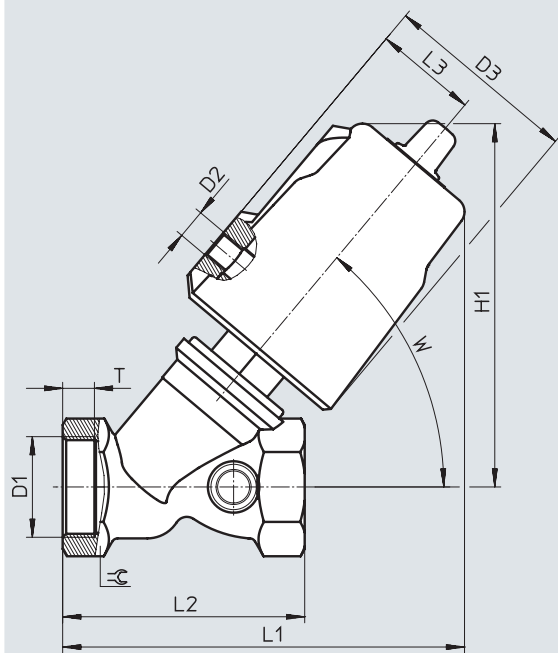
|        |         | 材料号    |
|--------|---------|--------|
| 过程阀壳体  | 炮铜 (红铜) | CC499K |
| 驱动器壳体  | 黄铜      |        |
| 轴垫圈    | FPM     |        |
| 阀座密封件  | FPM     |        |
| 材料注意事项 | RoHS 合规 |        |



炮铜 (红铜), 不含油漆湿润缺陷物质

## 尺寸

下载 CAD 数据 → [www.festo.com](http://www.festo.com)



| 型号                  | D1     | D2   | D3<br>∅ | H1    | L1  | L2  | L3 | T    | W   | ∠  |
|---------------------|--------|------|---------|-------|-----|-----|----|------|-----|----|
| VZXF-L-...-G12-...  | G1/2   | G1/8 | 62      | 113.5 | 123 | 66  | 34 | 13   | 50° | 27 |
| VZXF-L-...-G34-...  | G3/4   |      |         | 118   | 130 | 75  | 34 | 14.5 |     | 32 |
| VZXF-L-...-G1-...   | G1     |      |         | 121   | 133 | 80  | 34 | 10.5 |     | 41 |
| VZXF-L-...-G112-... | G1 1/2 |      | 62      | 146   | 160 | 107 | 34 | 14.5 |     | 55 |

## 订货数据

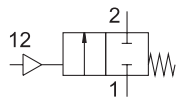
|  | 管接口    | 流量 Kv<br>[m³/h] | 介质压力<br>[bar] | 耐腐蚀等级<br>CRC <sup>1)</sup> | 产品重量<br>[g] | 订货号     | 型号                                    |
|--|--------|-----------------|---------------|----------------------------|-------------|---------|---------------------------------------|
|  | G1/2   | 3.7             | 0 ... 16      | 1                          | 1200        | 3539036 | VZXF-L-M22C-M-B-G12-120-H3B1V-50-16-C |
|  | G3/4   | 5.2             | 0 ... 16      |                            | 1300        | 3539179 | VZXF-L-M22C-M-B-G34-160-H3B1V-50-16-C |
|  | G1     | 9.6             | 0 ... 10      |                            | 1500        | 3539248 | VZXF-L-M22C-M-B-G1-230-H3B1V-50-10-C  |
|  | G1 1/2 | 16.5            | 0 ... 6       |                            | 2300        | 3539368 | VZXF-L-M22C-M-B-G112-350-H3B1V-50-6-C |

1) 耐腐蚀等级 1. 符合 Festo FN 940 070 标准  
低度耐腐蚀能力。运输和贮存防护。也适用于不可见的内部区域或位于盖子下面的元件 (如, 气缸耳轴)。

# 角座阀 VZXF

## 炮铜 (红铜) 带 EX 认证

功能



流量 Kv  
3.5 ... 28 m³/h

连接螺纹  
G1/2 ... G2



### 主要技术参数

| 管接口          | G1/2                 | G3/4           | G1 | G1 1/4 | G1 1/2 | G2 |
|--------------|----------------------|----------------|----|--------|--------|----|
| 公称通径 DN [mm] | 12                   | 16             | 23 | 29     | 35     | 43 |
| 结构特点         | 提动阀, 带活塞驱动器          |                |    |        |        |    |
| 驱动方式         | 气动                   |                |    |        |        |    |
| 安装方式         | 管式安装                 |                |    |        |        |    |
| 管接口          | 螺纹箍, 符合DIN ISO 228-1 |                |    |        |        |    |
| 密封原理         | 软                    |                |    |        |        |    |
| 安装位置         | 任意                   |                |    |        |        |    |
| 阀功能          | 两位三通, 常闭, 单稳态        |                |    |        |        |    |
| 气接口          | 内螺纹 G1/8             |                |    |        |        |    |
| 流动方向         | 不可逆                  |                |    |        |        |    |
| 控制方式         | 外部控制                 |                |    |        |        |    |
| 复位方式         | 弹簧复位                 |                |    |        |        |    |
| 排气功能         | 不带节流选项               |                |    |        |        |    |
| 流动方向         | VZXF-...A-...        | 阀座上, 用于气体介质    |    |        |        |    |
|              | VZXF-...B-...        | 阀座下, 用于气体和液体介质 |    |        |        |    |

### 工作和环境条件

| 管接口                         | G1/2                             | G3/4    | G1 | G1 1/4     | G1 1/2 | G2 |
|-----------------------------|----------------------------------|---------|----|------------|--------|----|
| 过程阀额定压力 PN                  | 16                               |         |    |            |        |    |
| 工作介质                        | 压缩空气, 符合 ISO 8573-1:2010 [7:4:4] |         |    |            |        |    |
| 工作压力 [bar]                  | 6 ... 10                         |         |    |            |        |    |
| 介质                          | 蒸汽                               |         |    |            |        |    |
|                             | 惰性气体                             |         |    |            |        |    |
|                             | 过滤压缩空气, 过滤等级 200 µm              |         |    |            |        |    |
|                             | VZXF-...B-... 额外                 | 矿物油基液压油 |    |            |        |    |
|                             |                                  | 矿物油     |    |            |        |    |
|                             |                                  | 中性液体    |    |            |        |    |
|                             |                                  | 水       |    |            |        |    |
| 最大粘度 [mm²/s]                | 600                              |         |    |            |        |    |
| 环境温度 [°C]                   | -10 ... +60                      |         |    |            |        |    |
| 介质温度 [°C]                   | -10 ... +80                      |         |    |            |        |    |
| CE 标记 (见合格声明) <sup>1)</sup> | -                                |         |    | 符合欧盟压力设备指令 |        |    |

1) 详见 [www.festo.com/sp](http://www.festo.com/sp) → Certificates.

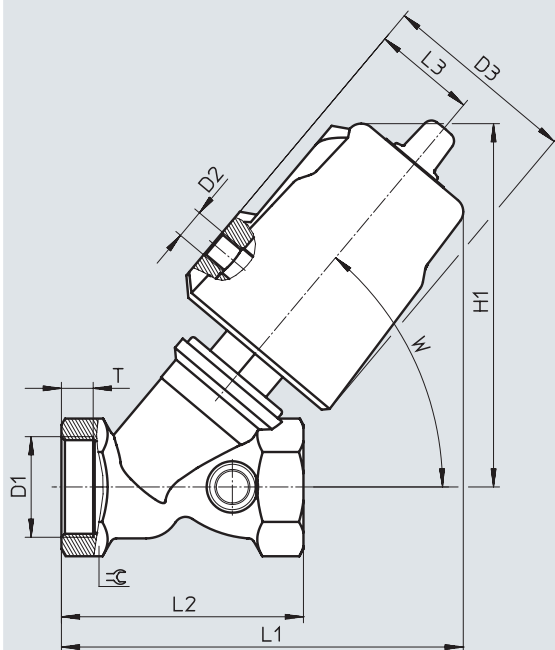
## 炮铜 (红铜) 带 EX 认证

| ATEX            |                               |
|-----------------|-------------------------------|
| ATEX 防爆类别, 用于气体 | II 2G                         |
| 防爆型式, 用于气体      | Ex h IICT6...T3 Gb X          |
| ATEX 防爆类别, 用于粉尘 | II 2D                         |
| 防爆型式, 用于粉尘      | Ex h IIIC T80°C...T200°C Db X |
| 防爆环境温度等级 [°C]   | -10°C ≤ Ta ≤ +60°C            |
| CE 标记 (见合格声明)   | 符合欧盟防爆指令 (ATEX)               |

| 材料     |           | 材料号    |
|--------|-----------|--------|
| 过程阀壳体  | 炮铜 (红铜)   | CC499K |
| 驱动器壳体  | 黄铜        |        |
| 轴垫圈    | NBR       |        |
| 阀座密封件  | PTFE      |        |
| 材料注意事项 | 含油漆湿润缺陷物质 |        |
|        | RoHS 合规   |        |

## 炮铜 (红铜) 带 EX 认证

## 尺寸

下载 CAD 数据 → [www.festo.com](http://www.festo.com)

| 型号                  | D1     | D2   | D3<br>∅ | H1  | L1  | L2  | L3 | T    | W   | ∠  |
|---------------------|--------|------|---------|-----|-----|-----|----|------|-----|----|
| VZXF-L-...-G12-...  | G1/2   | G1/8 | 62      | 112 | 123 | 66  | 34 | 8    | 50° | 27 |
| VZXF-L-...-G34-...  | G3/4   |      |         | 117 | 130 | 75  | 34 | 9    |     | 33 |
| VZXF-L-...-G1-...   | G1     |      |         | 121 | 133 | 80  | 34 | 10.5 |     | 41 |
| VZXF-L-...-G114-... | G1 1/4 |      |         | 139 | 154 | 97  | 34 | 12.5 |     | 50 |
| VZXF-L-...-G112-... | G1 1/2 |      |         | 145 | 161 | 107 | 34 | 14.5 |     | 56 |
| VZXF-L-...-G2-...   | G2     |      |         | 154 | 171 | 124 | 34 | 16.5 |     | 68 |

## 炮铜 (红铜) 带 EX 认证

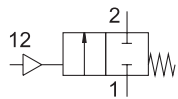
| 订货数据  |        |                 |               |                            |             |         |   |
|---|--------|-----------------|---------------|----------------------------|-------------|---------|---|
|   | 管接口    | 流量 Kv<br>[m³/h] | 介质压力<br>[bar] | 耐腐蚀等级<br>CRC <sup>1)</sup> | 产品重量<br>[g] | 订货号     | 型号                                      |
|  | G1/2   | 3.5             | 0 ... 16      | 1                          | 1200        | 3539021 | VZXF-L-M22C-M-A-G12-120-H3B1-50-16-EX4  |
|   |        | 3.7             |               |                            |             | 3539037 | VZXF-L-M22C-M-B-G12-120-H3B1-50-16-EX4  |
|   | G3/4   | 5.2             | 0 ... 16      |                            | 1300        | 3539181 | VZXF-L-M22C-M-B-G34-160-H3B1-50-16-EX4  |
|   |        | 6.7             |               |                            |             | 3539180 | VZXF-L-M22C-M-A-G34-160-H3B1-50-16-EX4  |
|   | G1     | 9.6             | 0 ... 10      |                            | 1500        | 3539250 | VZXF-L-M22C-M-B-G1-230-H3B1-50-10-EX4   |
|   |        | 10.8            |               |                            |             | 3539249 | VZXF-L-M22C-M-A-G1-230-H3B1-50-16-EX4   |
|   | G1 1/4 | 6               | 0 ... 7       |                            | 1900        | 3539354 | VZXF-L-M22C-M-B-G114-290-H3B1-50-7-EX4  |
|   |        | 19              |               |                            |             | 3539353 | VZXF-L-M22C-M-A-G114-290-H3B1-50-10-EX4 |
|   | G1 1/2 | 16.5            | 0 ... 6       |                            | 2300        | 3539370 | VZXF-L-M22C-M-B-G112-350-H3B1-50-6-EX4  |
|   |        | 23              |               |                            |             | 3539369 | VZXF-L-M22C-M-A-G112-350-H3B1-50-7-EX4  |
|   | G2     | 23              | 0 ... 3       |                            | 2800        | 3540293 | VZXF-L-M22C-M-B-G2-430-H3B1-50-3-EX4    |
|   |        | 28              |               |                            |             | 3540292 | VZXF-L-M22C-M-A-G2-430-H3B1-50-4-EX4    |

- 1) 耐腐蚀等级 1. 符合 Festo FN 940 070 标准  
低度耐腐蚀能力。运输和贮存防护。也适用于不可见的内部区域或位于盖子下面的元件（如，气缸耳轴）。

## 角座阀 VZXF

不锈钢, 介质温度 -40 ... +200°C

功能



流量 Kv  
3.3 ... 43 m³/h

连接螺纹  
G1/2 ... G2



### 主要技术参数

| 管接口          | G1/2                  | G3/4           | G1 | G1 1/4 | G1 1/2 | G2 |
|--------------|-----------------------|----------------|----|--------|--------|----|
| 公称通径 DN [mm] | 13                    | 18             | 24 | 31     | 35     | 45 |
| 结构特点         | 提动阀, 带活塞驱动器           |                |    |        |        |    |
| 驱动方式         | 气动                    |                |    |        |        |    |
| 安装方式         | 管式安装                  |                |    |        |        |    |
| 管接口          | 螺纹箍, 符合 DIN ISO 228-1 |                |    |        |        |    |
| 密封原理         | 软                     |                |    |        |        |    |
| 安装位置         | 任意                    |                |    |        |        |    |
| 阀功能          | 两位两通, 常闭, 单稳态         |                |    |        |        |    |
| 气接口          | 内螺纹 G1/8              |                |    |        |        |    |
| 流动方向         | 不可逆                   |                |    |        |        |    |
| 控制方式         | 外部控制                  |                |    |        |        |    |
| 复位方式         | 弹簧复位                  |                |    |        |        |    |
| 排气功能         | 不带节流选项                |                |    |        |        |    |
| 流动方向         | VZXF...-A...          | 阀座上, 用于气体介质    |    |        |        |    |
|              | VZXF...-B...          | 阀座下, 用于气体和液体介质 |    |        |        |    |

### 工作和环境条件

| 管接口                         | G1/2                             | G3/4 | G1 | G1 1/4 | G1 1/2 | G2         |
|-----------------------------|----------------------------------|------|----|--------|--------|------------|
| 过程阀额定压力 PN                  | 40                               |      |    |        |        |            |
| 工作介质                        | 压缩空气, 符合 ISO 8573-1:2010 [7:4:4] |      |    |        |        |            |
| 工作压力 [bar]                  | 6 ... 10                         |      |    |        |        |            |
| 介质                          | 蒸汽                               |      |    |        |        |            |
|                             | 惰性气体                             |      |    |        |        |            |
|                             | 过滤压缩空气, 过滤等级 200 µm              |      |    |        |        |            |
| VZXF...-B... 额外             | 矿物油基液压油                          |      |    |        |        |            |
|                             | 矿物油                              |      |    |        |        |            |
|                             | 中性液体                             |      |    |        |        |            |
|                             | 水                                |      |    |        |        |            |
| 最大粘度 [mm²/s]                | 600                              |      |    |        |        |            |
| 环境温度 [°C]                   | -10 ... +60                      |      |    |        |        |            |
| 介质温度 [°C]                   | -40 ... +200                     |      |    |        |        |            |
| CE 标记 (见合格声明) <sup>1)</sup> | -                                |      |    |        |        | 符合欧盟压力设备指令 |

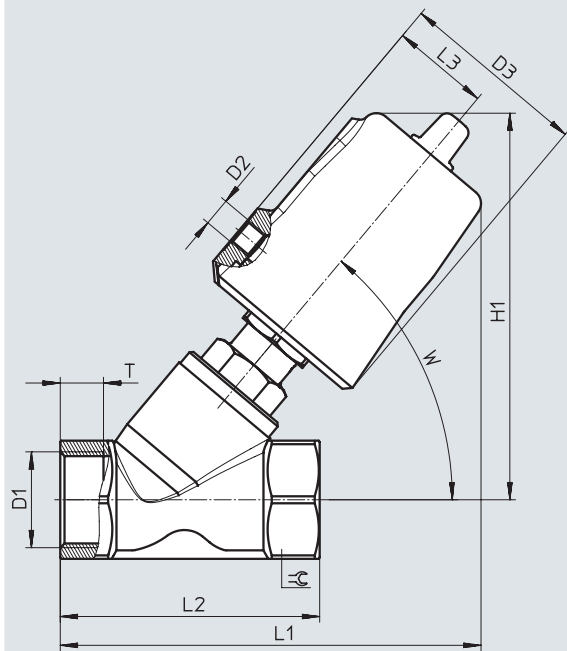
1) 详见 [www.festo.com/sp](http://www.festo.com/sp) → Certificates.

| 材料     | 材料号       |
|--------|-----------|
| 过程阀壳体  | 不锈钢       |
| 驱动器壳体  | 高合金不锈钢    |
| 轴垫圈    | PTFE      |
| 阀座密封件  | PTFE      |
| 材料注意事项 | 含油漆湿润缺陷物质 |
|        | RoHS 合规   |

不锈钢, 介质温度 -40 ... +200°C

## 尺寸

下载 CAD 数据 → [www.festo.com](http://www.festo.com)



| 型号                             | D1     | D2   | D3<br>∅ | H1  | L1  | L2  | L3 | T  | W   | ≈C |
|--------------------------------|--------|------|---------|-----|-----|-----|----|----|-----|----|
| VZXF-L...-G12...-V4V4T-50-...  | G1/2   | G1/8 | 62      | 129 | 135 | 65  | 34 | 12 | 50° | 27 |
| VZXF-L...-G34...-V4V4T-50-...  | G3/4   |      | 62      | 130 | 138 | 75  | 34 | 13 |     | 32 |
| VZXF-L...-G1...-V4V4T-50-...   | G1     |      | 62      | 135 | 146 | 90  | 34 | 15 |     | 42 |
| VZXF-L...-G1...-V4V4T-80-...   | G1     |      | 94      | 177 | 184 |     | 48 |    |     | 50 |
| VZXF-L...-G114...-V4V4T-50-... | G1 1/4 |      | 62      | 151 | 155 | 110 | 34 | 17 |     | 50 |
| VZXF-L...-G114...-V4V4T-80-... | G1 1/2 |      | 94      | 183 | 194 |     | 48 |    |     | 55 |
| VZXF-L...-G112...-V4V4T-50-... | G1 1/2 |      | 62      | 155 | 174 | 120 | 34 | 19 |     | 55 |
| VZXF-L...-G112...-V4V4T-80-... | G1 1/2 |      | 94      | 187 | 202 |     | 48 |    |     | 70 |
| VZXF-L...-G2...-V4V4T-50-...   | G2     |      | 62      | 167 | 193 | 150 | 34 | 21 |     | 70 |
| VZXF-L...-G2...-V4V4T-80-...   | G2     |      | 94      | 199 | 222 |     | 48 |    |     |    |

不锈钢, 介质温度 -40 ... +200°C

★ 核心产品范围

| 订货数据   |      |                 |               |                            |             |           |  |
|--|------|-----------------|---------------|----------------------------|-------------|-----------|--|
|  | 管接口  | 流量 Kv<br>[m³/h] | 介质压力<br>[bar] | 耐腐蚀等级<br>CRC <sup>1)</sup> | 产品重量<br>[g] | 订货号       | 型号                                     |
|  | G1/2 | 3.3             | 0 ... 40      | 3                          | 1300        | ★ 1002513 | VZXF-L-M22C-M-B-G12-130-M1-V4V4T-50-40 |
|  | G3/4 | 6.5             | 0 ... 20      |                            | 1400        | ★ 1002515 | VZXF-L-M22C-M-B-G34-180-M1-V4V4T-50-20 |
|  | G1   | 11              | 0 ... 10      |                            | 1600        | ★ 1002517 | VZXF-L-M22C-M-B-G1-240-M1-V4V4T-50-10  |

| 订货数据   |        |                 |               |                            |             |         |   |
|--|--------|-----------------|---------------|----------------------------|-------------|---------|---|
|  | 管接口    | 流量 Kv<br>[m³/h] | 介质压力<br>[bar] | 耐腐蚀等级<br>CRC <sup>1)</sup> | 产品重量<br>[g] | 订货号     | 型号                                      |
|  | G1/2   | 3.8             | 0 ... 16      | 3                          | 1300        | 1002512 | VZXF-L-M22C-M-A-G12-130-M1-V4V4T-50-16  |
|  | G3/4   | 7.5             | 0 ... 16      |                            | 1400        | 1002514 | VZXF-L-M22C-M-A-G34-180-M1-V4V4T-50-16  |
|  | G1     | 12              | 0 ... 16      |                            | 1600        | 1002516 | VZXF-L-M22C-M-A-G1-240-M1-V4V4T-50-16   |
|  |        |                 | 0 ... 22      |                            | 3600        | 1002526 | VZXF-L-M22C-M-B-G1-240-M1-V4V4T-80-22   |
|  |        |                 | 0 ... 16      |                            | 3600        | 1002525 | VZXF-L-M22C-M-A-G1-240-M1-V4V4T-80-16   |
|  | G1 1/4 | 10.7            | 0 ... 7       |                            | 2200        | 1002519 | VZXF-L-M22C-M-B-G114-310-M1-V4V4T-50-7  |
|  |        |                 | 0 ... 10      |                            | 3800        | 1002528 | VZXF-L-M22C-M-B-G114-310-M1-V4V4T-80-10 |
|  |        |                 | 0 ... 9       |                            | 2200        | 1002518 | VZXF-L-M22C-M-A-G114-310-M1-V4V4T-50-9  |
|  |        |                 | 0 ... 16      |                            | 3800        | 1002527 | VZXF-L-M22C-M-A-G114-310-M1-V4V4T-80-16 |
|  | G1 1/2 | 17.5            | 0 ... 6       |                            | 2500        | 1002521 | VZXF-L-M22C-M-B-G112-350-M1-V4V4T-50-6  |
|  |        |                 | 0 ... 7       |                            | 2500        | 1002520 | VZXF-L-M22C-M-A-G112-350-M1-V4V4T-50-7  |
|  |        |                 | 0 ... 8       |                            | 4300        | 1002530 | VZXF-L-M22C-M-B-G112-350-M1-V4V4T-80-8  |
|  |        |                 | 0 ... 16      |                            | 4300        | 1002529 | VZXF-L-M22C-M-A-G112-350-M1-V4V4T-80-16 |
|  |        |                 | 0 ... 3       |                            | 3500        | 1002523 | VZXF-L-M22C-M-B-G2-450-M1-V4V4T-50-3    |
|  | G2     | 34.5            | 0 ... 4       |                            | 3500        | 1002522 | VZXF-L-M22C-M-A-G2-450-M1-V4V4T-50-4    |
|  |        |                 | 0 ... 5       |                            | 5400        | 1002532 | VZXF-L-M22C-M-B-G2-450-M1-V4V4T-80-5    |
|  |        |                 | 0 ... 12      |                            | 5400        | 1002531 | VZXF-L-M22C-M-A-G2-450-M1-V4V4T-80-12   |

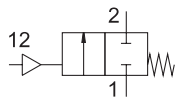
1) 耐腐蚀等级 3, 符合 Festo FN 940 070 标准  
高度耐腐蚀能力。户外暴露于中等腐蚀条件。用于表面有主功能性要求的外部可视件, 直接与常规工业环境接触。





## 不锈钢, 镀镍驱动器头

功能



- - 流量 Kv  
3.3 ... 43 m<sup>3</sup>/h

- - G1/2 ... G2



| 主要技术参数  |                | G1/2                 | G3/4 | G1 | G1 1/4 | G1 1/2 | G2 |
|---------|----------------|----------------------|------|----|--------|--------|----|
| 管接口     |                | G1/2                 | G3/4 | G1 | G1 1/4 | G1 1/2 | G2 |
| 公称通径 DN | [mm]           | 13                   | 18   | 24 | 31     | 35     | 45 |
| 结构特点    |                | 提动阀, 带活塞驱动器          |      |    |        |        |    |
| 驱动方式    |                | 气动                   |      |    |        |        |    |
| 安装方式    |                | 管式安装                 |      |    |        |        |    |
| 管接口     |                | 螺纹箍, 符合DIN ISO 228-1 |      |    |        |        |    |
| 密封原理    |                | 软                    |      |    |        |        |    |
| 安装位置    |                | 任意                   |      |    |        |        |    |
| 阀功能     |                | 两位三通, 常闭, 单稳态        |      |    |        |        |    |
| 气接口     |                | 内螺纹 G1/8             |      |    |        |        |    |
| 流动方向    |                | 不可逆                  |      |    |        |        |    |
| 控制方式    |                | 外部控制                 |      |    |        |        |    |
| 复位方式    |                | 弹簧复位                 |      |    |        |        |    |
| 排气功能    |                | 不带节流选项               |      |    |        |        |    |
| 流动方向    | VZXF-...-A-... | 阀座上, 用于气体介质          |      |    |        |        |    |
|         | VZXF-...-B-... | 阀座下, 用于气体和液体介质       |      |    |        |        |    |

| 工作和环境条件                     |                      | G1/2                             | G3/4 | G1 | G1 1/4 | G1 1/2     | G2 |
|-----------------------------|----------------------|----------------------------------|------|----|--------|------------|----|
| 管接口                         |                      | G1/2                             | G3/4 | G1 | G1 1/4 | G1 1/2     | G2 |
| 过程阀额定压力 PN                  |                      | 40                               |      |    |        |            |    |
| 工作介质                        |                      | 压缩空气, 符合 ISO 8573-1:2010 [7:4:4] |      |    |        |            |    |
| 工作压力                        | [bar]                | 6 ... 10                         |      |    |        |            |    |
| 介质                          |                      | 蒸汽                               |      |    |        |            |    |
|                             |                      | 惰性气体                             |      |    |        |            |    |
|                             |                      | 过滤压缩空气, 过滤等级 200 μm              |      |    |        |            |    |
|                             | VZXF-...-B-... 额外    | 矿物油基液压油                          |      |    |        |            |    |
|                             |                      | 矿物油                              |      |    |        |            |    |
|                             |                      | 中性液体                             |      |    |        |            |    |
|                             |                      | 水                                |      |    |        |            |    |
| 最大粘度                        | [mm <sup>2</sup> /s] | 600                              |      |    |        |            |    |
| 环境温度                        | [°C]                 | -10 ... +60                      |      |    |        |            |    |
| 介质温度                        | [°C]                 | -40 ... +200                     |      |    |        |            |    |
| CE 标记 (见合格声明) <sup>1)</sup> |                      | -                                |      |    |        | 符合欧盟压力设备指令 |    |

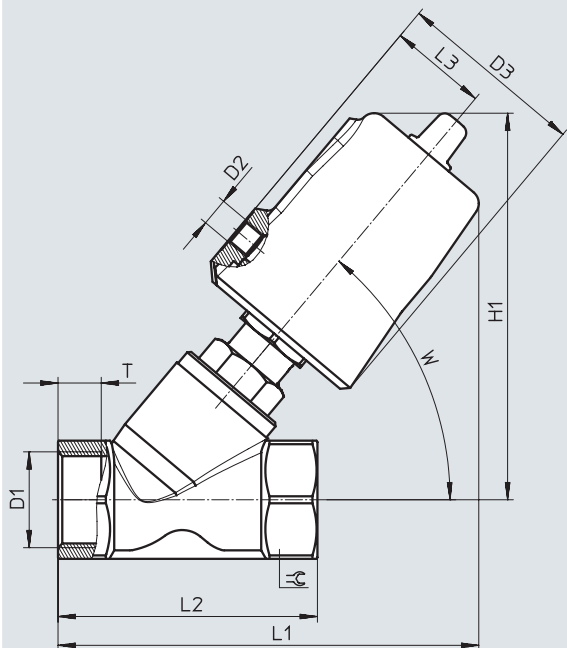
1) 详见 [www.festo.com/sp](http://www.festo.com/sp) → Certificates.

| 材料     |               | 材料号       |
|--------|---------------|-----------|
| 过程阀壳体  |               | 不锈钢       |
| 驱动器壳体  | ...-V4ANT ... | 铝, 镀镍     |
|        | ...-V4B2F ... | 黄铜, 镀镍    |
| 轴垫圈    |               | PTFE      |
| 阀座密封件  |               | PTFE      |
| 材料注意事项 |               | 含油漆湿润缺陷物质 |
|        |               | RoHS 合规   |

不锈钢, 镀镍驱动器头

尺寸

下载 CAD 数据 → [www.festo.com](http://www.festo.com)



| 型号                               | D1     | D2   | D3<br>∅ | H1    | L1    | L2  | L3 | T  | W   | ∠  |
|----------------------------------|--------|------|---------|-------|-------|-----|----|----|-----|----|
| VZXF-L-...-G12-...-V4B2T-50-...  | G1/2   | G1/8 | 62      | 128   | 133   | 65  | 34 | 12 | 50° | 27 |
| VZXF-L-...-G34-...-V4B2T-50-...  | G3/4   |      | 62      | 128   | 136.5 | 75  |    | 13 |     | 32 |
| VZXF-L-...-G1-...-V4B2T-50-...   | G1     |      | 62      | 133   | 145   | 90  |    | 15 |     | 41 |
| VZXF-L-...-G1-...-V4ANT-80-...   |        |      | 94      | 176.5 | 183   | 90  | 49 | 15 |     | 41 |
| VZXF-L-...-G114-...-V4B2T-50-... | G1 1/4 |      | 62      | 150   | 163.5 | 110 | 34 | 17 |     | 50 |
| VZXF-L-...-G114-...-V4ANT-80-... |        |      | 94      | 183   | 193   | 110 |    | 17 |     | 50 |
| VZXF-L-...-G112-...-V4B2T-50-... | G1 1/2 |      | 62      | 153   | 172   | 120 |    | 19 |     | 55 |
| VZXF-L-...-G112-...-V4ANT-80-... |        |      | 94      | 187   | 202   | 120 |    | 19 |     | 55 |
| VZXF-L-...-G2-...-V4B2T-50-...   | G2     |      | 62      | 167   | 193   | 150 |    | 21 |     | 70 |
| VZXF-L-...-G2-...-V4ANT-80-...   |        |      | 94      | 199   | 221.5 | 150 |    | 49 |     | 21 |

## 不锈钢, 镀镍驱动器头

| 订货数据  |        |                              |               |                            |             |         |   |
|---|--------|------------------------------|---------------|----------------------------|-------------|---------|---|
|   | 管接口    | 流量 Kv<br>[m <sup>3</sup> /h] | 介质压力<br>[bar] | 耐腐蚀等级<br>CRC <sup>1)</sup> | 产品重量<br>[g] | 订货号     | 型号                                      |
|  | G1/2   | 3.3                          | 0 ... 40      | 2                          | 1300        | 3539720 | VZXF-L-M22C-M-B-G12-130-M1-V4B2T-50-40  |
|   | G3/4   | 6.5                          | 0 ... 20      | 2                          | 1400        | 3538842 | VZXF-L-M22C-M-B-G34-180-M1-V4B2T-50-20  |
|   |        | 7.5                          | 0 ... 16      |                            |             | 3539745 | VZXF-L-M22C-M-A-G34-180-M1-V4B2T-50-16  |
|   | G1     | 11                           | 0 ... 10      | 2                          | 1600        | 3539783 | VZXF-L-M22C-M-B-G1-240-M1-V4B2T-50-10   |
|   |        | 12                           | 0 ... 16      | 2                          | 1600        | 3539782 | VZXF-L-M22C-M-A-G1-240-M1-V4B2T-50-16   |
|   |        | 12                           | 0 ... 22      | 1                          | 3600        | 3540198 | VZXF-L-M22C-M-B-G1-240-M1-V4ANT-80-22   |
|   | G1 1/4 | 10.7                         | 0 ... 7       | 2                          | 2200        | 3539816 | VZXF-L-M22C-M-B-G114-310-M1-V4B2T-50-7  |
|   |        | 17.5                         | 0 ... 10      | 1                          | 3800        | 3540818 | VZXF-L-M22C-M-B-G114-310-M1-V4ANT-80-10 |
|   |        | 18.5                         | 0 ... 9       | 2                          | 2200        | 3539815 | VZXF-L-M22C-M-A-G114-310-M1-V4B2T-50-9  |
|   |        | 19                           | 0 ... 16      | 1                          | 3800        | 3540817 | VZXF-L-M22C-M-A-G114-310-M1-V4ANT-80-16 |
|   | G1 1/2 | 17.5                         | 0 ... 6       | 2                          | 2500        | 3539927 | VZXF-L-M22C-M-B-G112-350-M1-V4B2T-50-6  |
|   |        | 25                           | 0 ... 7       | 2                          | 2500        | 3539926 | VZXF-L-M22C-M-A-G112-350-M1-V4B2T-50-7  |
|   |        | 28                           | 0 ... 8       | 1                          | 4300        | 3540250 | VZXF-L-M22C-M-B-G112-350-M1-V4ANT-80-8  |
|   |        | 29                           | 0 ... 16      | 1                          | 4300        | 3540248 | VZXF-L-M22C-M-A-G112-350-M1-V4ANT-80-16 |
|   | G2     | 19.5                         | 0 ... 3       | 2                          | 3500        | 3540146 | VZXF-L-M22C-M-B-G2-450-M1-V4B2T-50-3    |
|   |        | 34.5                         | 0 ... 4       | 2                          | 3500        | 3540145 | VZXF-L-M22C-M-A-G2-450-M1-V4B2T-50-4    |
|   |        | 39                           | 0 ... 5       | 1                          | 5400        | 3540277 | VZXF-L-M22C-M-B-G2-450-M1-V4ANT-80-5    |
|   |        | 43                           | 0 ... 12      | 1                          | 5400        | 3540276 | VZXF-L-M22C-M-A-G2-450-M1-V4ANT-80-12   |

1) 耐腐蚀等级 1. 符合Festo FN 940 070 标准

低度耐腐蚀能力。运输和贮存防护。也适用于不可见的内部区域或位于盖子下面的元件（如，气缸耳轴）。

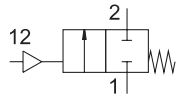
耐腐蚀等级 2. 符合Festo FN 940 070 标准


中度耐腐蚀能力。有可能会产生冷凝水的应用场合。用于表面装饰要求的外部可视件，与典型的工业应用场合环境气候直接接触。


# 角座阀 VZXF

## 不锈钢, 真空派生型

功能



-  - 流量 Kv  
3.8 ... 43 m<sup>3</sup>/h

-  - G1/2 ... G2



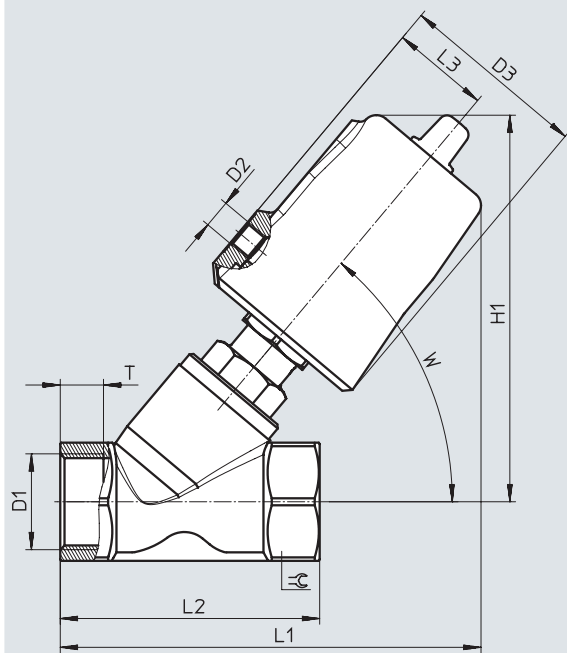
| 主要技术参数  |                      | G1/2 | G3/4 | G1 | G1 1/4 | G1 1/2 | G2 |
|---------|----------------------|------|------|----|--------|--------|----|
| 管接口     |                      | G1/2 | G3/4 | G1 | G1 1/4 | G1 1/2 | G2 |
| 公称通径 DN | [mm]                 | 13   | 18   | 24 | 31     | 35     | 45 |
| 结构特点    | 提动阀, 带活塞驱动器          |      |      |    |        |        |    |
| 驱动方式    | 气动                   |      |      |    |        |        |    |
| 安装方式    | 管式安装                 |      |      |    |        |        |    |
| 管接口     | 螺纹箍, 符合DIN ISO 228-1 |      |      |    |        |        |    |
| 密封原理    | 软                    |      |      |    |        |        |    |
| 安装位置    | 任意                   |      |      |    |        |        |    |
| 阀功能     | 两位两通, 常闭, 单稳态        |      |      |    |        |        |    |
| 气接口     | 内螺纹 G1/8             |      |      |    |        |        |    |
| 流动方向    | 不可逆                  |      |      |    |        |        |    |
| 控制方式    | 外部控制                 |      |      |    |        |        |    |
| 复位方式    | 弹簧复位                 |      |      |    |        |        |    |
| 排气功能    | 不带节流选项               |      |      |    |        |        |    |
| 流动方向    | 阀座上, 用于气体介质          |      |      |    |        |        |    |

| 工作和环境条件    |                      | G1/2                             | G3/4 | G1 | G1 1/4 | G1 1/2 | G2 |
|------------|----------------------|----------------------------------|------|----|--------|--------|----|
| 管接口        |                      | G1/2                             | G3/4 | G1 | G1 1/4 | G1 1/2 | G2 |
| 过程阀额定压力 PN |                      | 40                               |      |    |        |        |    |
| 工作介质       |                      | 压缩空气, 符合 ISO 8573-1:2010 [7:4:4] |      |    |        |        |    |
| 工作压力       | [bar]                | 6 ... 10                         |      |    |        |        |    |
| 介质         |                      | 蒸汽                               |      |    |        |        |    |
|            |                      | 惰性气体                             |      |    |        |        |    |
|            |                      | 过滤压缩空气, 过滤等级200 μm               |      |    |        |        |    |
| 最大粘度       | [mm <sup>2</sup> /s] | 600                              |      |    |        |        |    |
| 环境温度       | [°C]                 | -10 ... +60                      |      |    |        |        |    |
| 介质温度       | [°C]                 | -10 ... +80                      |      |    |        |        |    |

| 材料     |                         | 材料号    |  |
|--------|-------------------------|--------|--|
| 过程阀壳体  | 不锈钢                     | 1.4408 |  |
| 驱动器壳体  | ...-V4ANV-...<br>铝, 镀镍  |        |  |
|        | ...-V4B2V-...<br>黄铜, 镀镍 |        |  |
| 轴垫圈    | FPM                     |        |  |
| 阀座密封件  | FPM                     |        |  |
| 材料注意事项 | 含油漆湿润缺陷物质               |        |  |
|        | RoHS合规                  |        |  |

## 不锈钢, 真空派生型

## 尺寸

下载 CAD 数据 → [www.festo.com](http://www.festo.com)

| 型号                               | D1     | D2   | D3<br>∅ | H1    | L1    | L2  | L3 | T  | W   | ≈  |
|----------------------------------|--------|------|---------|-------|-------|-----|----|----|-----|----|
| VZXF-L-...-G12-...-V4B2V-50-...  | G1/2   | G1/8 | 62      | 112   | 119   | 65  | 34 | 12 | 50° | 27 |
| VZXF-L-...-G34-...-V4B2V-50-...  | G3/4   |      | 62      | 118   | 126.5 | 75  | 34 | 13 |     | 32 |
| VZXF-L-...-G1-...-V4B2V-50-...   | G1     |      | 62      | 121.5 | 135   | 90  | 34 | 15 |     | 41 |
| VZXF-L-...-G1-...-V4ANV-80-...   |        |      | 94      | 169   | 176   | 90  | 49 | 15 |     | 41 |
| VZXF-L-...-G114-...-V4B2V-50-... | G1 1/4 |      | 62      | 142.5 | 156.5 | 110 | 34 | 17 |     | 50 |
| VZXF-L-...-G114-...-V4ANV-80-... |        |      | 94      | 177   | 188   | 110 | 49 | 17 |     | 50 |
| VZXF-L-...-G112-...-V4B2V-50-... | G1 1/2 |      | 62      | 146   | 165   | 120 | 34 | 19 |     | 55 |
| VZXF-L-...-G112-...-V4ANV-80-... |        |      | 94      | 181   | 197   | 120 | 49 | 19 |     | 55 |
| VZXF-L-...-G2-...-V4ANV-80-...   | G2     | 94   | 193     | 216.5 | 150   | 49  | 21 | 70 |     |    |

## 订货数据

|    | 管接口    | 流量 Kv<br>[m³/h] | 介质压力<br>[bar] | 耐腐蚀等级<br>CRC <sup>1)</sup> | 产品重量<br>[g]                       | 订货号     | 型号                                  |
|----|--------|-----------------|---------------|----------------------------|-----------------------------------|---------|-------------------------------------|
|    | G1/2   | 3.8             | -0.9          | 2                          | 1300                              | 3536502 | VZXF-L-M22C-M-A-G12-130-V4B2V-50-V  |
|    | G3/4   | 7.5             |               | 2                          | 1400                              | 3536650 | VZXF-L-M22C-M-A-G34-180-V4B2V-50-V  |
|    | G1     | 12              |               | 2                          | 1600                              | 3536659 | VZXF-L-M22C-M-A-G34-180-V4B2V-50-V  |
|    |        |                 |               | 1                          | 3600                              | 3536677 | VZXF-L-M22C-M-A-G1-240-V4ANV-80-V   |
|    | G1 1/4 | 18.5            |               | 2                          | 2200                              | 3536686 | VZXF-L-M22C-M-A-G114-310-V4B2V-50-V |
|    |        |                 |               | 1                          | 3800                              | 3536711 | VZXF-L-M22C-M-A-G114-310-V4ANV-80-V |
|    | G1 1/2 | 25              |               | 2                          | 2500                              | 3536717 | VZXF-L-M22C-M-A-G112-350-V4B2V-50-V |
|    |        |                 |               | 1                          | 4300                              | 3536771 | VZXF-L-M22C-M-A-G112-350-V4ANV-80-V |
| G2 | 43     | 1               | 5400          | 3536786                    | VZXF-L-M22C-M-A-G2-450-V4ANV-80-V |         |                                     |

1) 耐腐蚀等级 1. 符合Festo FN 940 070 标准

低度耐腐蚀能力。运输和贮存防护。也适用于不可见的内部区域或位于盖子下面的元件(如, 气缸耳轴)。

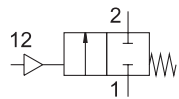
耐腐蚀等级 2. 符合Festo FN 940 070 标准

中度耐腐蚀能力。有可能会产生冷凝水的应用场合。用于表面装饰要求的外部可视件, 与典型的工业应用场合环境气候直接接触。

# 角座阀 VZXF

不锈钢，带 EX 认证

功能



- - 流量 Kv  
3.3 ... 34.5 m<sup>3</sup>/h

- - G1/2 ... G2



| 主要技术参数  |              | G1/2                | G3/4 | G1 | G1 1/4 | G1 1/2 | G2 |
|---------|--------------|---------------------|------|----|--------|--------|----|
| 管接口     |              | G1/2                | G3/4 | G1 | G1 1/4 | G1 1/2 | G2 |
| 公称通径 DN | [mm]         | 13                  | 18   | 24 | 31     | 35     | 45 |
| 结构特点    |              | 提动阀，带活塞驱动器          |      |    |        |        |    |
| 驱动方式    |              | 气动                  |      |    |        |        |    |
| 安装方式    |              | 管式安装                |      |    |        |        |    |
| 管接口     |              | 螺纹箍，符合DIN ISO 228-1 |      |    |        |        |    |
| 密封原理    |              | 软                   |      |    |        |        |    |
| 安装位置    |              | 任意                  |      |    |        |        |    |
| 阀功能     |              | 两位两通，常闭，单稳态         |      |    |        |        |    |
| 气接口     |              | 内螺纹 G1/8            |      |    |        |        |    |
| 流动方向    |              | 不可逆                 |      |    |        |        |    |
| 控制方式    |              | 外部控制                |      |    |        |        |    |
| 复位方式    |              | 弹簧复位                |      |    |        |        |    |
| 排气功能    |              | 不带节流选项              |      |    |        |        |    |
| 流动方向    | VZXF...A-... | 阀座上，用于气体介质          |      |    |        |        |    |
|         | VZXF...B-... | 阀座下，用于气体和液体介质       |      |    |        |        |    |

## 不锈钢，带 EX 认证

| 工作和环境条件                     |                      | G1/2                            | G3/4 | G1 | G1 1/4 | G1 1/2     | G2 |
|-----------------------------|----------------------|---------------------------------|------|----|--------|------------|----|
| 管接口                         |                      |                                 |      |    |        |            |    |
| 过程阀额定压力 PN                  |                      | 40                              |      |    |        |            |    |
| 工作介质                        |                      | 压缩空气，符合 ISO 8573-1:2010 [7:4:4] |      |    |        |            |    |
| 工作压力                        | [bar]                | 6 ... 10                        |      |    |        |            |    |
| 介质                          |                      | 蒸汽                              |      |    |        |            |    |
|                             |                      | 惰性气体                            |      |    |        |            |    |
|                             |                      | 过滤压缩空气，过滤等级 200 µm              |      |    |        |            |    |
|                             | VZXF...-B... 额外      | 矿物油基液压油                         |      |    |        |            |    |
|                             |                      | 矿物油                             |      |    |        |            |    |
|                             |                      | 中性液体                            |      |    |        |            |    |
|                             |                      | 水                               |      |    |        |            |    |
| 最大粘度                        | [mm <sup>2</sup> /s] | 600                             |      |    |        |            |    |
| 环境温度                        | [°C]                 | -10 ... +60                     |      |    |        |            |    |
| 介质温度                        | [°C]                 | -40 ... +200                    |      |    |        |            |    |
| CE 标记 (见合格声明) <sup>1)</sup> |                      | -                               |      |    |        | 符合欧盟压力设备指令 |    |

1) 详见 [www.festo.com/sp](http://www.festo.com/sp) → Certificates.

| ATEX           |                               |
|----------------|-------------------------------|
| ATEX 防爆类别，用于气体 | II 2G                         |
| 防爆型式，用于气体      | Ex h IIC T6...T3 Gb X         |
| ATEX 防爆类别，用于粉尘 | II 2D                         |
| 防爆型式，用于粉尘      | Ex h IIIC T80°C...T200°C Db X |
| 防爆环境温度等级       | [°C] -10°C ≤ Ta ≤ +60°C       |
| CE 标记 (见合格声明)  | 符合欧盟防爆指令 (ATEX)               |

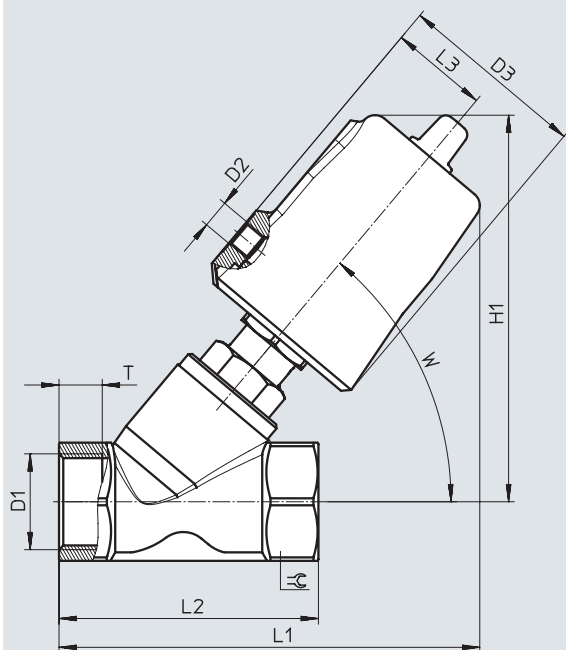
| 材料     | 材料号           |
|--------|---------------|
| 过程阀壳体  | 不锈钢<br>1.4408 |
| 驱动器壳体  | 高合金不锈钢        |
| 轴垫圈    | PTFE          |
| 阀座密封件  | PTFE          |
| 材料注意事项 | 含油漆湿润缺陷物质     |
|        | RoHS 合规       |

# 角座阀 VZXF

不锈钢，带 EX 认证

## 尺寸

下载 CAD 数据 → [www.festo.com](http://www.festo.com)



| 型号                               | D1     | D2   | D3<br>∅ | H1  | L1  | L2  | L3 | T  | W   | ∠  |
|----------------------------------|--------|------|---------|-----|-----|-----|----|----|-----|----|
| VZXF-L-...-G12-...-V4V4T-50-...  | G1/2   | G1/8 | 62      | 129 | 135 | 65  | 34 | 12 | 50° | 27 |
| VZXF-L-...-G34-...-V4V4T-50-...  | G3/4   |      |         | 130 | 138 | 75  |    | 13 |     | 32 |
| VZXF-L-...-G1-...-V4V4T-50-...   | G1     |      |         | 135 | 146 | 90  |    | 15 |     | 42 |
| VZXF-L-...-G114-...-V4V4T-50-... | G1 1/4 |      |         | 151 | 155 | 110 |    | 17 |     | 50 |
| VZXF-L-...-G112-...-V4V4T-50-... | G1 1/2 |      |         | 155 | 174 | 120 |    | 19 |     | 55 |
| VZXF-L-...-G2-...-V4V4T-50-...   | G2     |      |         | 167 | 193 | 150 |    | 21 |     | 70 |



## 不锈钢，带 EX 认证

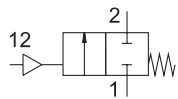
| 订货数据  |        |                 |               |                            |             |         |  |
|---|--------|-----------------|---------------|----------------------------|-------------|---------|--|
|   | 管接口    | 流量 Kv<br>[m³/h] | 介质压力<br>[bar] | 耐腐蚀等级<br>CRC <sup>1)</sup> | 产品重量<br>[g] | 订货号     | 型号   |
|  | G1/2   | 3.3             | 0 ... 40      | 3                          | 1300        | 3539723 | VZXF-L-M22C-M-B-G12-130-M1-V4V4T-50-40-EX4 |
|   | G3/4   | 6.5             | 0 ... 20      |                            | 1400        | 3539749 | VZXF-L-M22C-M-B-G34-180-M1-V4V4T-50-20-EX4 |
|   |        | 7.5             | 0 ... 16      |                            |             | 3539748 | VZXF-L-M22C-M-A-G34-180-M1-V4V4T-50-16-EX4 |
|   | G1     | 11              | 0 ... 10      |                            | 1600        | 3539787 | VZXF-L-M22C-M-B-G1-240-M1-V4V4T-50-10-EX4  |
|   |        | 12              | 0 ... 16      |                            |             | 3539786 | VZXF-L-M22C-M-A-G1-240-M1-V4V4T-50-16-EX4  |
|   | G1 1/4 | 10.7            | 0 ... 7       |                            | 2200        | 3539820 | VZXF-L-M22C-M-B-G114-310-M1-V4V4T-50-7-EX4 |
|   |        | 18.5            | 0 ... 9       |                            |             | 3539819 | VZXF-L-M22C-M-A-G114-310-M1-V4V4T-50-9-EX4 |
|   | G1 1/2 | 17.5            | 0 ... 6       |                            | 2500        | 3539931 | VZXF-L-M22C-M-B-G112-350-M1-V4V4T-50-6-EX4 |
|   |        | 25              | 0 ... 7       |                            |             | 3539930 | VZXF-L-M22C-M-A-G112-350-M1-V4V4T-50-7-EX4 |
|   | G2     | 19.5            | 0 ... 3       |                            | 3500        | 3540148 | VZXF-L-M22C-M-B-G2-450-M1-V4V4T-50-3-EX4   |
|   |        | 34.5            | 0 ... 4       |                            |             | 3540147 | VZXF-L-M22C-M-A-G2-450-M1-V4V4T-50-4-EX4   |


- 1) 耐腐蚀等级 3. 符合 Festo FN 940 070 标准  
高度耐腐蚀能力。户外暴露于中等腐蚀条件。用于表面有主功能性要求的外部可视件，直接与常规工业环境接触。

## 角座阀 VZXF, NPT


炮铜 (红铜), 介质温度 -10 ... +80°C

功能



-  - 流量 Kv  
3.5 ... 28 m³/h



-  - 1/2 NPT ... 2 NPT

### 主要技术参数

| 管接口          | 1/2 NPT                    | 3/4 NPT        | 1 NPT | 1 1/4 NPT | 1 1/2 NPT | 2 NPT |
|--------------|----------------------------|----------------|-------|-----------|-----------|-------|
| 公称通径 DN [mm] | 12                         | 16             | 23    | 29        | 35        | 43    |
| 结构特点         | 提动阀, 带活塞驱动器                |                |       |           |           |       |
| 驱动方式         | 气动                         |                |       |           |           |       |
| 安装方式         | 管式安装                       |                |       |           |           |       |
| 管接口          | 螺纹锥, 符合 ANSI/ASME B 1.20.1 |                |       |           |           |       |
| 密封原理         | 软                          |                |       |           |           |       |
| 安装位置         | 任意                         |                |       |           |           |       |
| 阀功能          | 两位三通, 常闭, 单稳态              |                |       |           |           |       |
| 气接口          | 内螺纹 G1/8                   |                |       |           |           |       |
| 流动方向         | 不可逆                        |                |       |           |           |       |
| 控制方式         | 外部控制                       |                |       |           |           |       |
| 复位方式         | 弹簧复位                       |                |       |           |           |       |
| 排气功能         | 不带节流选项                     |                |       |           |           |       |
| 流动方向         | VZXF-...-A-...             | 阀座上, 用于气体介质    |       |           |           |       |
|              | VZXF-...-B-...             | 阀座下, 用于气体和液体介质 |       |           |           |       |

### 工作和环境条件

| 管接口                         | 1/2 NPT                          | 3/4 NPT | 1 NPT | 1 1/4 NPT  | 1 1/2 NPT | 2 NPT |
|-----------------------------|----------------------------------|---------|-------|------------|-----------|-------|
| 过程阀额定压力 PN                  | 16                               |         |       |            |           |       |
| 工作介质                        | 压缩空气, 符合 ISO 8573-1:2010 [7:4:4] |         |       |            |           |       |
| 工作压力 [bar]                  | 6 ... 10                         |         |       |            |           |       |
| 介质                          | 蒸汽                               |         |       |            |           |       |
|                             | 惰性气体                             |         |       |            |           |       |
|                             | 过滤压缩空气, 过滤等级 200 µm              |         |       |            |           |       |
|                             | VZXF-...-B-... 额外                | 矿物油基液压油 |       |            |           |       |
|                             |                                  | 矿物油     |       |            |           |       |
|                             |                                  | 中性液体    |       |            |           |       |
|                             |                                  | 水       |       |            |           |       |
| 最大粘度 [mm²/s]                | 600                              |         |       |            |           |       |
| 环境温度 [°C]                   | -10 ... +60                      |         |       |            |           |       |
| 介质温度 [°C]                   | -10 ... +80                      |         |       |            |           |       |
| CE 标记 (见合格声明) <sup>1)</sup> | -                                |         |       | 符合欧盟压力设备指令 |           |       |

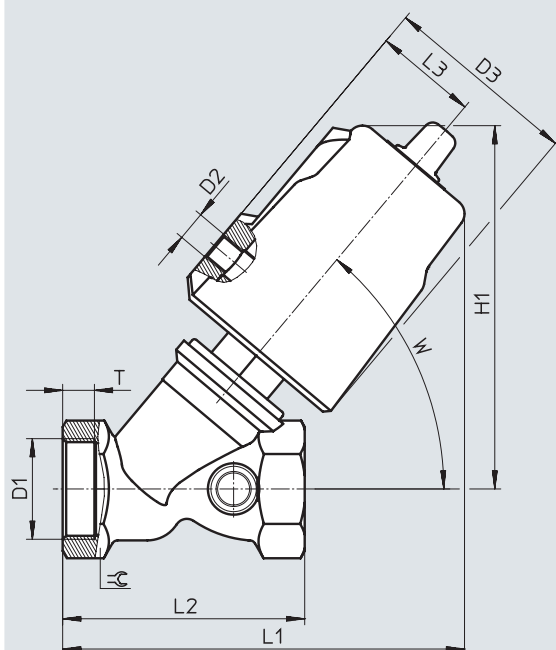
1) 详见 [www.festo.com/sp](http://www.festo.com/sp) → Certificates.

### 材料

|        | 材料号       |
|--------|-----------|
| 过程阀壳体  | 炮铜 (红铜)   |
| 驱动器壳体  | 黄铜        |
| 轴垫圈    | NBR       |
| 阀座密封件  | PTFE      |
| 材料注意事项 | 含油漆湿润缺陷物质 |
|        | RoHS 合规   |

炮铜 (红铜), 介质温度 -10 ... +80°C

## 尺寸

下载 CAD 数据 → [www.festo.com](http://www.festo.com)

| 型号                              | D1        | D2   | D3<br>∅ | H1  | L1  | L2  | L3 | T    | W   | ∠  |
|---------------------------------|-----------|------|---------|-----|-----|-----|----|------|-----|----|
| VZXF-L-...-N12-...-H3B1-50-...  | 1/2 NPT   | G1/8 | 62      | 112 | 123 | 66  | 34 | 8    | 50° | 27 |
| VZXF-L-...-N34-...-H3B1-50-...  | 3/4 NPT   |      |         | 117 | 130 | 75  |    | 9    |     | 33 |
| VZXF-L-...-N1-...-H3B1-50-...   | 1 NPT     |      |         | 121 | 133 | 80  |    | 10.5 |     | 41 |
| VZXF-L-...-N114-...-H3B1-50-... | 1 1/4 NPT |      |         | 139 | 154 | 97  |    | 12.5 |     | 50 |
| VZXF-L-...-N112-...-H3B1-50-... | 1 1/2 NPT |      |         | 145 | 161 | 107 |    | 14.5 |     | 56 |
| VZXF-L-...-N2-...-H3B1-50-...   | 2 NPT     |      |         | 154 | 171 | 124 |    | 16.5 |     | 68 |

## 订货数据

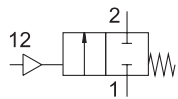
|  | 管接口       | 流量 Kv<br>[m³/h] | 介质压力<br>[bar] | 耐腐蚀等级<br>CRC <sup>1)</sup> | 产品重量<br>[g] | 订货号      | 型号                                  |
|--|-----------|-----------------|---------------|----------------------------|-------------|----------|-------------------------------------|
|  | 1/2 NPT   | 3.5             | 0 ... 16      | 1                          | 1200        | 1002533  | VZXF-L-M22C-M-A-N12-120-H3B1-50-16  |
|  |           | 3.7             |               |                            |             | 1002534  | VZXF-L-M22C-M-B-N12-120-H3B1-50-16  |
|  | 3/4 NPT   | 6.7             | 0 ... 16      |                            | 1300        | 1002535  | VZXF-L-M22C-M-A-N34-160-H3B1-50-16  |
|  |           | 5.2             |               |                            |             | 1002536  | VZXF-L-M22C-M-B-N34-160-H3B1-50-16  |
|  | 1 NPT     | 10.8            | 0 ... 16      |                            | 1500        | 1002537  | VZXF-L-M22C-M-A-N1-230-H3B1-50-16   |
|  |           | 9.6             |               |                            |             | 0 ... 10 | 1002538                             |
|  | 1 1/4 NPT | 19              | 0 ... 10      |                            | 1900        | 1002539  | VZXF-L-M22C-M-A-N114-290-H3B1-50-10 |
|  |           | 6               |               |                            |             | 0 ... 7  | 1002540                             |
|  | 1 1/2 NPT | 23              | 0 ... 8       |                            | 2300        | 1002541  | VZXF-L-M22C-M-A-N112-350-H3B1-50-8  |
|  |           | 16.5            |               |                            |             | 0 ... 6  | 1002542                             |
|  | 2 NPT     | 28              | 0 ... 4       |                            | 2800        | 1002543  | VZXF-L-M22C-M-A-N2-430-H3B1-50-4    |
|  |           | 23              |               |                            |             | 0 ... 3  | 1002544                             |


1) 耐腐蚀等级 1. 符合Festo FN 940 070 标准  
低度耐腐蚀能力。运输和贮存防护。也适用于不可见的内部区域或位于盖子下面的元件（如，气缸耳轴）。


## 角座阀 VZXF, NPT

不锈钢, 介质温度  $-40 \dots +200^{\circ}\text{C}$

功能



-  - 流量 Kv  
3.3 ... 43 m<sup>3</sup>/h

-  - 1/2 NPT ... 2 NPT



| 主要技术参数  |                            | 1/2 NPT        | 3/4 NPT | 1 NPT | 1 1/4 NPT | 1 1/2 NPT | 2 NPT |
|---------|----------------------------|----------------|---------|-------|-----------|-----------|-------|
| 管接口     |                            | 13             | 18      | 24    | 31        | 35        | 45    |
| 公称通径 DN | [mm]                       | 13             | 18      | 24    | 31        | 35        | 45    |
| 结构特点    | 提动阀, 带活塞驱动器                |                |         |       |           |           |       |
| 驱动方式    | 气动                         |                |         |       |           |           |       |
| 安装方式    | 管式安装                       |                |         |       |           |           |       |
| 管接口     | 螺纹箍, 符合 ANSI/ASME B 1.20.1 |                |         |       |           |           |       |
| 密封原理    | 软                          |                |         |       |           |           |       |
| 安装位置    | 任意                         |                |         |       |           |           |       |
| 阀功能     | 两位三通, 常闭, 单稳态              |                |         |       |           |           |       |
| 气接口     | 内螺纹 G1/8                   |                |         |       |           |           |       |
| 流动方向    | 不可逆                        |                |         |       |           |           |       |
| 控制方式    | 外部控制                       |                |         |       |           |           |       |
| 复位方式    | 弹簧复位                       |                |         |       |           |           |       |
| 排气功能    | 不带节流选项                     |                |         |       |           |           |       |
| 流动方向    | VZXF...-A...               | 阀座上, 用于气体介质    |         |       |           |           |       |
|         | VZXF...-B...               | 阀座下, 用于气体和液体介质 |         |       |           |           |       |

## 不锈钢, 介质温度 -40 ... +200°C

| 工作和环境条件                     |                      | 1/2 NPT                          | 3/4 NPT | 1 NPT | 1 1/4 NPT | 1 1/2 NPT  | 2 NPT |
|-----------------------------|----------------------|----------------------------------|---------|-------|-----------|------------|-------|
| 管接口                         |                      |                                  |         |       |           |            |       |
| 过程阀额定压力 PN                  |                      | 40                               |         |       |           |            |       |
| 工作介质                        |                      | 压缩空气, 符合 ISO 8573-1:2010 [7:4:4] |         |       |           |            |       |
| 工作压力                        | [bar]                | 6 ... 10                         |         |       |           |            |       |
| 介质                          |                      | 蒸汽                               |         |       |           |            |       |
|                             |                      | 惰性气体                             |         |       |           |            |       |
|                             |                      | 过滤压缩空气, 过滤等级 200 µm              |         |       |           |            |       |
|                             | VZXF...-B... 额外      | 矿物油基液压油                          |         |       |           |            |       |
|                             |                      | 矿物油                              |         |       |           |            |       |
|                             |                      | 中性液体                             |         |       |           |            |       |
|                             |                      | 水                                |         |       |           |            |       |
| 最大粘度                        | [mm <sup>2</sup> /s] | 600                              |         |       |           |            |       |
| 环境温度                        | [°C]                 | -10 ... +60                      |         |       |           |            |       |
| 介质温度                        | [°C]                 | -40 ... +200                     |         |       |           |            |       |
| CE 标记 (见合格声明) <sup>1)</sup> |                      | -                                |         |       |           | 符合欧盟压力设备指令 |       |

1) 详见 [www.festo.com/sp](http://www.festo.com/sp) → Certificates.

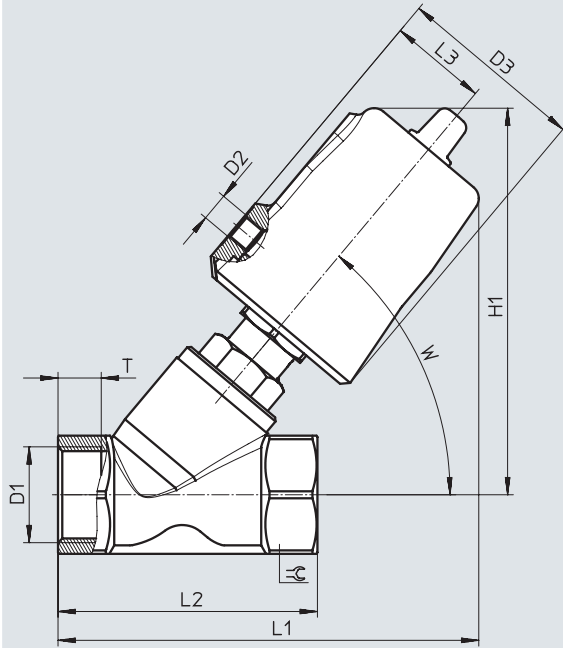
| 材料     | 材料号           |
|--------|---------------|
| 过程阀壳体  | 不锈钢<br>1.4408 |
| 驱动器壳体  | 高合金不锈钢        |
| 轴垫圈    | PTFE          |
| 阀座密封件  | PTFE          |
| 材料注意事项 | 含油漆湿润缺陷物质     |
|        | RoHS 合规       |

# 角座阀 VZXF, NPT

不锈钢, 介质温度 -40 ... +200°C

## 尺寸

下载 CAD 数据 → [www.festo.com](http://www.festo.com)



| 型号                               | D1        | D2   | D3<br>∅ | H1  | L1  | L2  | L3 | T  | W   | ∠  |
|----------------------------------|-----------|------|---------|-----|-----|-----|----|----|-----|----|
| VZXF-L-...-N12-...-V4V4T-50-...  | 1/2 NPT   | G1/8 | 62      | 129 | 135 | 65  | 34 | 12 | 50° | 27 |
| VZXF-L-...-N34-...-V4V4T-50-...  | 3/4 NPT   |      |         | 130 | 138 | 75  |    | 13 |     | 32 |
| VZXF-L-...-N1-...-V4V4T-50-...   | 1 NPT     |      |         | 135 | 146 | 90  |    | 15 |     | 42 |
| VZXF-L-...-N1-...-V4V4T-80-...   | 1 NPT     |      | 94      | 177 | 184 | 48  | 50 |    |     |    |
| VZXF-L-...-N114-...-V4V4T-50-... | 1 1/4 NPT |      | 62      | 151 | 155 | 110 |    | 34 |     | 17 |
| VZXF-L-...-N114-...-V4V4T-80-... | 1 1/4 NPT |      | 94      | 183 | 194 | 48  | 55 |    |     |    |
| VZXF-L-...-N112-...-V4V4T-50-... | 1 1/2 NPT |      | 62      | 155 | 174 | 120 |    | 34 |     | 19 |
| VZXF-L-...-N112-...-V4V4T-80-... | 1 1/2 NPT |      | 94      | 187 | 202 | 48  | 70 |    |     |    |
| VZXF-L-...-N2-...-V4V4T-50-...   | 2 NPT     |      | 62      | 167 | 193 | 150 |    | 34 |     | 21 |
| VZXF-L-...-N2-...-V4V4T-80-...   | 2 NPT     |      | 94      | 199 | 222 | 48  |    |    |     |    |

不锈钢, 介质温度 -40 ... +200°C

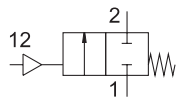
| 订货数据  |           |                 |               |                            |             |         |   |                                       |
|---|-----------|-----------------|---------------|----------------------------|-------------|---------|---|---------------------------------------|
|   | 管接口       | 流量 Kv<br>[m³/h] | 介质压力<br>[bar] | 耐腐蚀等级<br>CRC <sup>1)</sup> | 产品重量<br>[g] | 订货号     | 型号                                      |                                       |
|  | 1/2 NPT   | 3.8             | 0 ... 16      | 3                          | 1300        | 1002545 | VZXF-L-M22C-M-A-N12-130-M1-V4V4T-50-16  |                                       |
|   |           | 3.3             | 0 ... 40      |                            |             | 1002546 | VZXF-L-M22C-M-B-N12-130-M1-V4V4T-50-40  |                                       |
|   | 3/4 NPT   | 7.5             | 0 ... 16      |                            | 1400        | 1002547 | VZXF-L-M22C-M-A-N34-180-M1-V4V4T-50-16  |                                       |
|   |           | 6.5             | 0 ... 20      |                            |             | 1002548 | VZXF-L-M22C-M-B-N34-180-M1-V4V4T-50-20  |                                       |
|   | 1 NPT     | 12              | 0 ... 16      |                            | 1600        | 1002549 | VZXF-L-M22C-M-A-N1-240-M1-V4V4T-50-16   |                                       |
|   |           | 11              | 0 ... 10      |                            |             | 1002550 | VZXF-L-M22C-M-B-N1-240-M1-V4V4T-50-10   |                                       |
|   |           | 12.5            | 0 ... 16      |                            |             | 3600    | 1002551                                 | VZXF-L-M22C-M-A-N1-240-M1-V4V4T-80-16 |
|   |           | 12              | 0 ... 22      |                            |             |         | 1002552                                 | VZXF-L-M22C-M-B-N1-240-M1-V4V4T-80-22 |
|   | 1 1/4 NPT | 18.5            | 0 ... 9       |                            | 2200        | 1002553 | VZXF-L-M22C-M-A-N114-310-M1-V4V4T-50-9  |                                       |
|   |           | 10.7            | 0 ... 7       |                            |             | 1002554 | VZXF-L-M22C-M-B-N114-310-M1-V4V4T-50-7  |                                       |
|   |           | 19              | 0 ... 16      |                            | 3800        | 1002555 | VZXF-L-M22C-M-A-N114-310-M1-V4V4T-80-16 |                                       |
|   |           | 17.5            | 0 ... 10      |                            |             | 1002556 | VZXF-L-M22C-M-B-N114-310-M1-V4V4T-80-10 |                                       |
|   | 1 1/2 NPT | 25              | 0 ... 7       |                            | 2500        | 1002557 | VZXF-L-M22C-M-A-N112-350-M1-V4V4T-50-7  |                                       |
|   |           | 17.5            | 0 ... 6       |                            |             | 1002558 | VZXF-L-M22C-M-B-N112-350-M1-V4V4T-50-6  |                                       |
|   |           | 29              | 0 ... 16      |                            | 4300        | 1002559 | VZXF-L-M22C-M-A-N112-350-M1-V4V4T-80-16 |                                       |
|   |           | 28              | 0 ... 8       |                            |             | 1002560 | VZXF-L-M22C-M-B-N112-350-M1-V4V4T-80-8  |                                       |
|   | 2 NPT     | 34.5            | 0 ... 4       |                            | 3500        | 1002561 | VZXF-L-M22C-M-A-N2-450-M1-V4V4T-50-4    |                                       |
|   |           | 19.5            | 0 ... 3       |                            |             | 1002562 | VZXF-L-M22C-M-B-N2-450-M1-V4V4T-50-3    |                                       |
|   |           | 43              | 0 ... 12      |                            | 5400        | 1002563 | VZXF-L-M22C-M-A-N2-450-M1-V4V4T-80-12   |                                       |
|   |           | 39              | 0 ... 5       |                            |             | 1002564 | VZXF-L-M22C-M-B-N2-450-M1-V4V4T-80-5    |                                       |

1) 耐腐蚀等级 3. 符合Festo FN 940 070 标准  
高度耐腐蚀能力。户外暴露于中等腐蚀条件。用于表面有主功能性要求的外部可视件，直接与常规工业环境接触。

# 角座阀 VZXF, NPT

## 不锈钢, 镀镍驱动器头

功能



- - 流量 Kv  
3.3 ... 34.5 m<sup>3</sup>/h

- - 1/2 NPT ... 2 NPT



| 主要技术参数  |                            | 1/2 NPT        | 3/4 NPT | 1 NPT | 1 1/4 NPT | 1 1/2 NPT | 2 NPT |
|---------|----------------------------|----------------|---------|-------|-----------|-----------|-------|
| 管接口     |                            | 1/2 NPT        | 3/4 NPT | 1 NPT | 1 1/4 NPT | 1 1/2 NPT | 2 NPT |
| 公称通径 DN | [mm]                       | 13             | 18      | 24    | 31        | 35        | 45    |
| 结构特点    | 提动阀, 带活塞驱动器                |                |         |       |           |           |       |
| 驱动方式    | 气动                         |                |         |       |           |           |       |
| 安装方式    | 管式安装                       |                |         |       |           |           |       |
| 管接口     | 螺纹锥, 符合 ANSI/ASME B 1.20.1 |                |         |       |           |           |       |
| 密封原理    | 软                          |                |         |       |           |           |       |
| 安装位置    | 任意                         |                |         |       |           |           |       |
| 阀功能     | 两位三通, 常闭, 单稳态              |                |         |       |           |           |       |
| 气接口     | 内螺纹 G1/8                   |                |         |       |           |           |       |
| 流动方向    | 不可逆                        |                |         |       |           |           |       |
| 控制方式    | 外部控制                       |                |         |       |           |           |       |
| 复位方式    | 弹簧复位                       |                |         |       |           |           |       |
| 排气功能    | 不带节流选项                     |                |         |       |           |           |       |
| 流动方向    | VZXF...-A-...              | 阀座上, 用于气体介质    |         |       |           |           |       |
|         | VZXF...-B-...              | 阀座下, 用于气体和液体介质 |         |       |           |           |       |

| 工作和环境条件                     |                      | 1/2 NPT                          | 3/4 NPT | 1 NPT | 1 1/4 NPT | 1 1/2 NPT  | 2 NPT |
|-----------------------------|----------------------|----------------------------------|---------|-------|-----------|------------|-------|
| 管接口                         |                      | 1/2 NPT                          | 3/4 NPT | 1 NPT | 1 1/4 NPT | 1 1/2 NPT  | 2 NPT |
| 过程阀额定压力 PN                  |                      | 40                               |         |       |           |            |       |
| 工作介质                        |                      | 压缩空气, 符合 ISO 8573-1:2010 [7:4:4] |         |       |           |            |       |
| 工作压力                        | [bar]                | 6 ... 10                         |         |       |           |            |       |
| 介质                          |                      | 蒸汽                               |         |       |           |            |       |
|                             |                      | 惰性气体                             |         |       |           |            |       |
|                             |                      | 过滤压缩空气, 过滤等级 200 μm              |         |       |           |            |       |
|                             | VZXF...-B-... 额外     | 矿物油基液压油                          |         |       |           |            |       |
|                             |                      | 矿物油                              |         |       |           |            |       |
|                             |                      | 中性液体                             |         |       |           |            |       |
|                             |                      | 水                                |         |       |           |            |       |
| 最大粘度                        | [mm <sup>2</sup> /s] | 600                              |         |       |           |            |       |
| 环境温度                        | [°C]                 | -10 ... +60                      |         |       |           |            |       |
| 介质温度                        | [°C]                 | -40 ... +200                     |         |       |           |            |       |
| CE 标记 (见合格声明) <sup>1)</sup> |                      | -                                |         |       |           | 符合欧盟压力设备指令 |       |

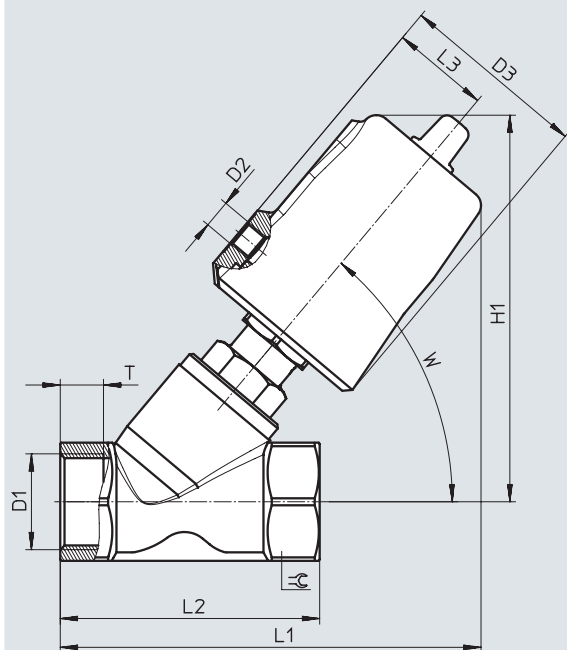
1) 详见 [www.festo.com/sp](http://www.festo.com/sp) → Certificates.

| 材料     | 材料号       |
|--------|-----------|
| 过程阀壳体  | 不锈钢       |
| 驱动器壳体  | 黄铜, 镀镍    |
| 轴垫圈    | PTFE      |
| 阀座密封件  | PTFE      |
| 材料注意事项 | 含油漆湿润缺陷物质 |
|        | RoHS 合规   |



## 不锈钢, 镀镍驱动器头

## 尺寸

下载 CAD 数据 → [www.festo.com](http://www.festo.com)

| 型号                            | D1        | D2   | D3<br>∅ | H1  | L1    | L2  | L3 | T  | W   | ∠  |
|-------------------------------|-----------|------|---------|-----|-------|-----|----|----|-----|----|
| VZXF-L...-N12...-V4B2T-50...  | 1/2 NPT   | G1/8 | 62      | 128 | 133   | 65  | 34 | 12 | 50° | 27 |
| VZXF-L...-N34...-V4B2T-50...  | 3/4 NPT   |      |         | 128 | 136.5 | 75  |    | 13 |     | 32 |
| VZXF-L...-N1...-V4B2T-50...   | 1 NPT     |      |         | 133 | 145   | 90  |    | 15 |     | 41 |
| VZXF-L...-N114...-V4B2T-50... | 1 1/4 NPT |      |         | 150 | 163.5 | 110 |    | 17 |     | 50 |
| VZXF-L...-N112...-V4B2T-50... | 1 1/2 NPT |      |         | 153 | 172   | 120 |    | 19 |     | 55 |
| VZXF-L...-N2...-V4B2T-50...   | 2 NPT     |      |         | 167 | 193   | 150 |    | 21 |     | 70 |

## 订货数据

|  | 管接口       | 流量 Kv<br>[m³/h] | 介质压力<br>[bar] | 耐腐蚀等级<br>CRC <sup>1)</sup> | 产品重量<br>[g] | 订货号     | 型号                                     |
|--|-----------|-----------------|---------------|----------------------------|-------------|---------|--|
|  | 1/2 NPT   | 3.3             | 0 ... 40      | 2                          | 1300        | 3539722 | VZXF-L-M22C-M-B-N12-130-M1-V4B2T-50-40 |
|  |           | 3/4 NPT         | 7.5           |                            | 0 ... 16    | 1400    | 3539746                                |
|  | 6.5       |                 | 0 ... 20      |                            | 1600        | 3539747 | VZXF-L-M22C-M-B-N34-180-M1-V4B2T-50-20 |
|  | 1 NPT     | 12              | 0 ... 16      |                            |             | 3539784 | VZXF-L-M22C-M-A-N1-240-M1-V4B2T-50-16  |
|  |           | 11              | 0 ... 10      |                            |             | 3539785 | VZXF-L-M22C-M-B-N1-240-M1-V4B2T-50-10  |
|  | 1 1/4 NPT | 18.5            | 0 ... 9       |                            |             | 2200    | 3539817                                |
|  |           | 10.7            | 0 ... 7       |                            | 3539818     |         | VZXF-L-M22C-M-B-N114-310-M1-V4B2T-50-7 |
|  | 1 1/2 NPT | 25              | 0 ... 7       |                            | 2500        |         | 3539928                                |
|  |           | 17.5            | 0 ... 6       |                            |             | 3539929 | VZXF-L-M22C-M-B-N112-350-M1-V4B2T-50-6 |
|  | 2 NPT     | 34.5            | 0 ... 4       |                            | 3500        | 3540143 | VZXF-L-M22C-M-A-N2-450-M1-V4B2T-50-4   |
|  |           | 19.5            | 0 ... 3       |                            |             | 3540144 | VZXF-L-M22C-M-B-N2-450-M1-V4B2T-50-3   |

1) 耐腐蚀等级 2. 符合Festo FN 940 070 标准

中度耐腐蚀能力。有可能会产生冷凝水的应用场合。用于表面装饰要求的外部可视件，与典型的工业应用场合环境气候直接接触。