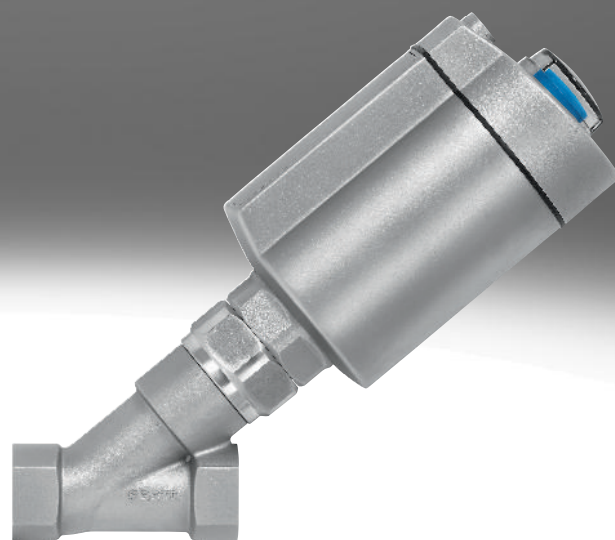


角座阀 VZXA

FESTO

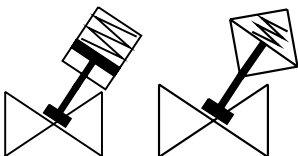


主要特性

功能

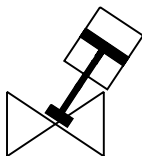
角座阀 VZXA 是外部驱动的阀，由压缩空气控制，用于切断管路系统中的气体或流体介质。在此过程中，通过气动驱动器来升降带软密封阀盘的阀杆。在以下介绍的所有派生产品中，阀座与介质流成 40° 夹角。阀的结构（过程阀和驱动器）决定了流向。

NC 派生型（常闭）



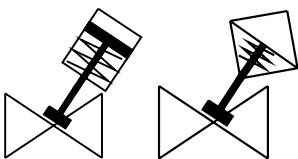
在初始位置，阀被弹簧关闭。驱动器通工作压力后，会抬起控制活塞以及阀盘 - 从而打开阀。

DA 派生型（双作用）



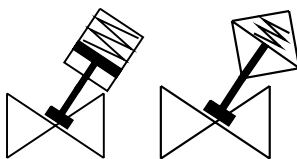
通过往复气驱动驱动器腔来实现控制功能。仅用于活塞驱动器。

NO 派生型（常开）



在初始位置，阀被弹簧打开。驱动器通工作压力后，会放下控制活塞以及阀盘 - 从而关闭阀。

NC 派生型（常闭），弹簧力减小



在初始位置，阀被弹簧关闭（用于较小工作压力时，弹簧力减小）。驱动器通工作压力后，会抬起控制活塞以及阀盘 - 从而打开阀。

经济性佳

- 模块化结构
- 卫生级结构
- 使用寿命长
- 维护快捷
- 可实现大流量

用途广泛

- 控制封闭式和开放式环路中的介质流量（气体和液体）
- 角座阀 VZXA 结构简单耐用，因此可完美适用于几乎所有类型的介质，最大粘度可达 600 mm²/s
- 角座阀 VZXA 采用不锈钢材质，带聚四氟乙烯密封件，具备优秀的化学品和高温耐受性
- 还可用于真空应用
- 介质温度 -30 ... +200°C

结构特点

- G 螺纹，符合 DIN ISO 228-1 平行管螺纹，非金属密封件：必须在螺纹外上环形密封件或必须用聚四氟乙烯或麻纤维缠绕螺纹密封
- NPT 螺纹，符合 ANSI/ASME B 1.20.1 美制锥螺纹，密封材料在螺纹中，内锥螺纹和外锥螺纹
- RC 螺纹，符合 DIN 10226-2 管螺纹，用于螺纹内密封的接头，内锥螺纹和外锥螺纹

- 接口尺寸 DN13 ... DN65 和 1/2" ... 2 1/2"
- 介质压力 0 ... 30 bar
- 工作压力 0.5 ... 1 MPa, 72.5 ... 145 psi, 5 ... 10 bar
- 螺纹颈连接

ATEX

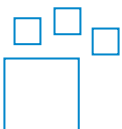


- 活塞驱动器，空间要求低，可以逆压力关闭，最高 1 MPa/145 psi/10 bar，规格 46 mm 和 75 mm
- 膜片式驱动器，无蠕变现象，用于较高的力要求和控制应用，规格 90 mm

产品范围一览

产品范围一览	型号	控制功能	流向
	VZXA-A...	<ul style="list-style-type: none"> 通过减弱的弹簧力关闭, NC 	<ul style="list-style-type: none"> 阀座上方 用于气体介质, 采用“顺流关闭”
	VZXA-B...	<ul style="list-style-type: none"> 通过弹簧力关闭, NC 通过弹簧力打开, NO 双作用, DA 	<ul style="list-style-type: none"> 阀座下方 用于气体和液体介质, 采用“逆流关闭”, 以防止或减少水锤效应

订货数据 - 产品选项

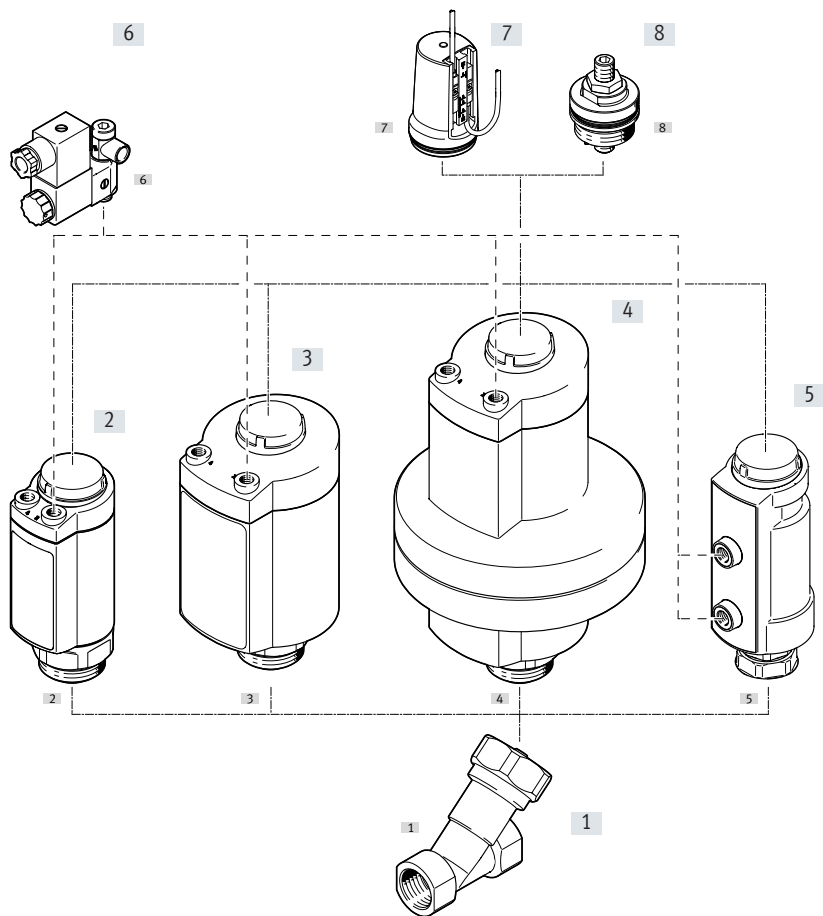


可配置产品
该产品及其所有产品选项可通过
配置器订购。

配置器可登录官网：
→ www.festo.com/catalogue/...

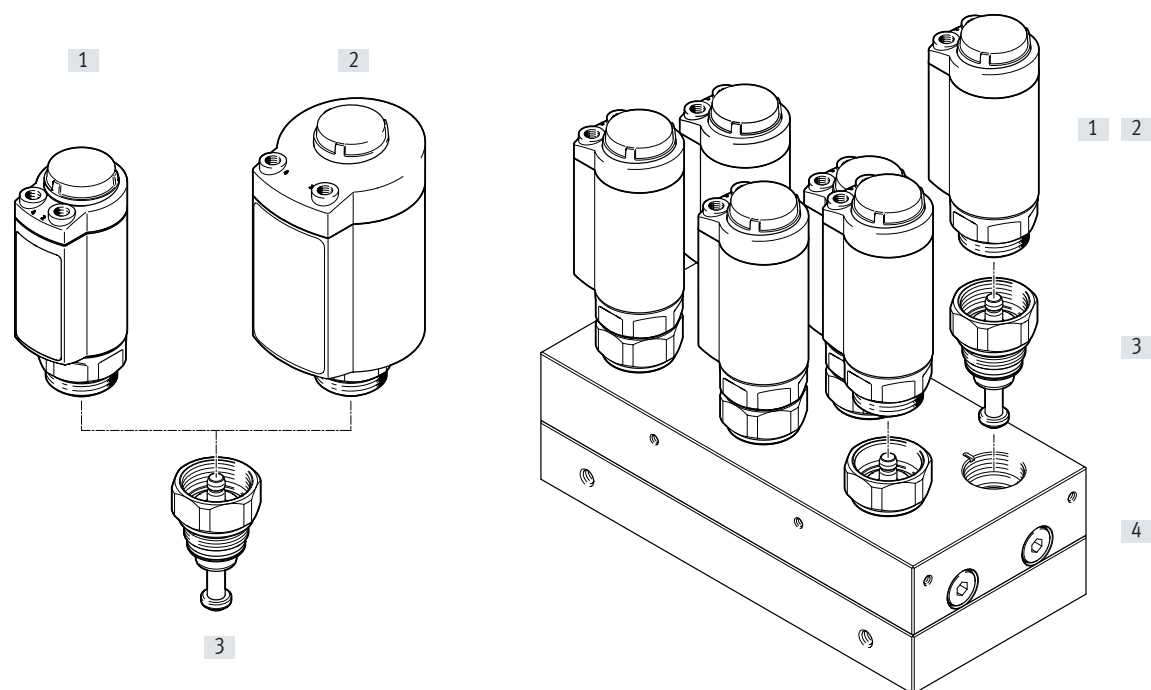
订货号 型号
3539410 VZXA

外围元件一览



名称	简要说明	→ 页码
角座阀 VZXA		
[1] 阀体 VZZA	<ul style="list-style-type: none"> • G 螺纹, 符合 DIN ISO 228-1 • NPT 螺纹, 符合 ANSI/ASME B 1.20.1 • RC 螺纹, 符合 DIN 10226-2 • 壳体采用不锈钢 V13 或 V14 和黄铜 	-
[2] 活塞驱动器 DFPK	<ul style="list-style-type: none"> • 不锈钢活塞驱动器 • 驱动器规格 46 mm 	7
[3] 活塞驱动器 DFPK	<ul style="list-style-type: none"> • 不锈钢活塞驱动器 • 驱动器规格 75 mm 	7
[4] 膜片式驱动器 DFPM	<ul style="list-style-type: none"> • 驱动器规格 90 mm • 无爬动现象, 非常适用于大输出力要求和控制应用 	13
[5] 活塞驱动器 DFPK	<ul style="list-style-type: none"> • 工程塑料活塞驱动器 • 驱动器规格 46 mm 	18
[6] 先导阀 VOFX	<ul style="list-style-type: none"> • 直接安装在驱动器上 • 可作为附件单独订购 	28
[7] 活塞指示器 SAMH	<ul style="list-style-type: none"> • 活塞指示器, 带两条标准 T 型槽, 用于安装位置传感器 • 可选带或不带传感器的派生型 • 可作为附件单独订购 	31
[8] 行程缩短组件 VAVA	<ul style="list-style-type: none"> • 用螺钉锁或液压缓冲器时活塞杆行程会缩短 • 用于角座阀 VZXA, 带膜片式驱动器或活塞驱动器 • 用于活塞驱动器 DFPK • 可作为附件单独订购 	30

外围元件一览



名称	简要说明	→ 页码
客制化阀模块解决方案需要单独购买这些零配件		
[1] 活塞驱动器 DFPK	<ul style="list-style-type: none"> 驱动器规格 46 mm, 不锈钢材质 可作为附件单独订购 	24
[2] 活塞驱动器 DFPK	<ul style="list-style-type: none"> 驱动器规格 75 mm, 不锈钢材质 可作为附件单独订购 	24
[3] 盖子组件 VAVC	<ul style="list-style-type: none"> 包括轴和密封元件 可作为附件单独订购 	26
[4] 气路板	气路板的制造要求和尺寸 → www.festo.com/catalogue/... → Support/Downloads	-

- 注意

可用组合及介质或工作压力特性值, 见页码 → 9

型号代码

001	系列	
VZXA	过程阀	

002	流向	
A	阀座上方, 用于气态介质	
B	阀座下方, 用于气态和液态介质	

003	管道接口	
T	螺纹颈	

004	接口标准	
S6	G 螺纹, 符合 DIN ISO 228	
S7	NPT 螺纹, 符合 ANSI/ASME B 1.20.1	
S13	Rc 螺纹, 符合 DIN 10226	

005	接口规格	
1/2"	1/2"	
3/4"	3/4"	
1"	1"	
1 1/4"	1 1/4"	
1 1/2"	1 1/2"	
2"	2"	
2 1/2"	2 1/2"	
13	DN13	
20	DN20	
25	DN25	
32	DN32	
40	DN40	
50	DN50	
65	DN65	

006	介质温度	
M2	-10 ... +180°C	
M3	-10 ... +200°C	
M6	-10 ... +60°C	

007	阀壳体材料	
V13	不锈钢 1.4409	
V14	不锈钢 ASTM A351-CF3M	
B1	黄铜	

008	阀座密封材料	
T	聚四氟乙烯	
TP	改性聚四氟乙烯	

009	介质压力	
4	0 ... 4 bar	
4.4	0 ... 4.4 bar	
4.8	0 ... 4.8 bar	
5.6	0 ... 5.6 bar	
5.8	0 ... 5.8 bar	
6	0 ... 6 bar	
6.2	0 ... 6.2 bar	
6.8	0 ... 6.8 bar	
7.5	0 ... 7.5 bar	
8	0 ... 8 bar	
8.3	0 ... 8.3 bar	
9.3	0 ... 9.3 bar	
10	0 ... 10 bar	
11.5	0 ... 11.5 bar	
12.2	0 ... 12.2 bar	
12.8	0 ... 12.8 bar	
13.5	0 ... 13.5 bar	
14.5	0 ... 14.5 bar	
15.5	0 ... 15.5 bar	
16	0 ... 16 bar	
23	0 ... 23 bar	
25	0 ... 25 bar	
30	0 ... 30 bar	

010	驱动器	
K	活塞驱动器	
M	膜片式驱动器	

011	驱动器规格	
46	46 mm	
75	75 mm	
90	90 mm	

012	行程	
17	17	
20	20	
26	26	

013	控制功能	
	通过弹簧力关闭, N/C	
D	双作用	
S	通过弹簧力打开, N/O	
PR	通过弱化的弹簧力关闭, N/C	

014	驱动器壳体材料	
V4	不锈钢 1.4408	
PM	工程塑料	

015	欧盟认证	
	无	
EX4	II 2GD	

技术参数



- 提动阀, 带活塞驱动器
- 管道接口
1/2" ... 2", DN13 ... DN50
- 行程
17 ... 20 mm



主要技术参数

管道接口		DN13, 1/2"	DN20, 3/4"	DN25, 1"	DN32, 1 1/4"	DN40, 1 1/2"	DN50, 2"	
驱动器		D46	D46	D75	D46	D75	D75	
流量 Kv	VZXA-A-... [m ₃ /h]	6.6	-	14.5	-	21.5	-	
	VZXA-B-... [m ₃ /h]	6	13.3	13.5	20.3	22.6	27.9	
结构特点	提动阀, 带活塞驱动器							
驱动方式	气动							
安装方式	管式安装							
安装位置	任意							
阀功能	两位三通							
气接口	内螺纹 G1/8							
流向	不可逆							
复位方式	弹簧复位							
控制方式	外先导							
位置感测	通过机械指示器							
介质控制	开关工作							
控制功能	VZXA-A-...	通过减弱的弹簧力关闭, NC						
	VZXA-B-...	通过弹簧力关闭, NC						
流向	VZXA-A-...	阀座上方, 用于气态介质						
	VZXA-B-...	阀座下方, 用于气态和液态介质						

技术参数

工作和环境条件		
工作压力 ¹⁾	[MPa]	0.5 ... 1
	[psi]	72.5 ... 145
	[bar]	5 ... 10
环境温度	[°C]	0 ... +60
介质温度 ²⁾	[°C]	-10 ... +180
贮存温度	[°C]	-10 ... +60
CE 标记 (见合格声明) ³⁾	符合欧盟机械指令	
证书	CRN	
证书签发机构	CRNOC20829.5C	
防护等级	IP65	
	IP67	
最大黏度	[mm ² /s]	600
介质	水蒸气	
	惰性气体	
	过滤压缩空气, 过滤等级 200 µm	
	VZXA-B-... 适用更多介质	矿物油基液压油
		矿物油基
		水
	中性流体	
工作介质	压缩空气, 符合 ISO 8573-1:2010 [7:4:4]	
安全整体性等级 (SIL)	SIL 2	
PFH	0.00000014	
PFD	0.000595	
证书签发机构	德国技术监督委员会 (TÜV) 968/V 1039.0 0/18	

1) 见带相应控制工的“介质压力和工作压力”参数表

2) 介质温度 -30 ... +200°C 仅可组合改性聚四氟乙烯阀座密封件 (见模块化产品系统)

3) 附加信息: www.festo.com/catalogue/... → Support/Downloads.

ATEX ¹⁾		
ATEX 类别, 用于气体	II 2G	
防爆型式, 用于气体	c T6 ... T3 X	
ATEX 类别, 用于粉尘	II 2D	
防爆型式, 用于粉尘	c T80°C ... T200°C X	
防爆环境温度	[°C]	0 °C ≤ Ta ≤ +60 °C

1) 特定型号 → www.festo.com

材料	料号	
活塞杆	高合金不锈钢	
盖子	铸造不锈钢	
密封件	FPM	
轴密封件	聚四氟乙烯	
阀座密封件	聚四氟乙烯	
驱动器壳体	铸造不锈钢	1.4408
阀壳体	铸造不锈钢	1.4409
		ASTM A351-CF3M
材料注意事项	含油漆湿润缺陷物质	
	RoHS 合规	

技术参数

介质和工作压力, 用于控制功能 NC, VZXA-B (流向: 阀座下方)

驱动器规格	最小介质压力 [bar]		最大介质压力 [bar]		最小工作压力 [bar]	
	46 mm	75 mm	46 mm	75 mm	46 mm	75 mm
DN13, 1/2"	-0.9 ¹⁾	-	30 ¹⁾	-	4.8	-
DN20, 3/4"	-0.9 ¹⁾	-0.9 ¹⁾	12.8 ¹⁾	30 ¹⁾	4.8	4.6
DN25, 1"	-0.9 ¹⁾	-0.9 ¹⁾	8.3 ¹⁾	23 ¹⁾	4.8	4.6
DN32, 1 1/4"	-0.9 ¹⁾	-0.9 ¹⁾	4.4 ¹⁾	13.5 ¹⁾	4.8	4.6
DN40, 1 1/2"	-	-0.9 ¹⁾	-	9.3 ¹⁾	-	4.6
DN50, 2"	-	-0.9 ¹⁾	-	5.6 ¹⁾	-	4.6

1) 还适用于真空应用

介质和工作压力, 用于控制功能 NC (弹簧力弱化), VZXA-B-...-PR (流向: 阀座下方)

驱动器规格	最大介质压力 [bar]		最小工作压力 [bar]	
	46 mm	75 mm	46 mm	75 mm
DN13, 1/2"	11.5	-	2.6	-
DN20, 3/4"	6	16	2.6	2.2
DN25, 1"	-	9.3	-	2.2
DN32, 1 1/4"	-	4.8	-	2.2
DN40, 1 1/2"	-	4	-	2.2

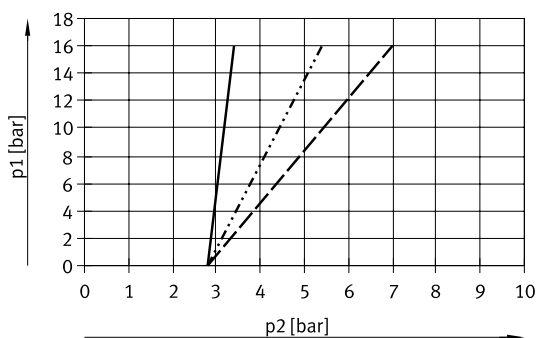
介质和工作压力, 用于控制功能 NO (通过弹簧力打开), VZXA-B-...-S (流向: 阀座下方)

驱动器规格	最大介质压力 [bar]		最小工作压力 [bar]	
	46 mm	75 mm	46 mm	75 mm
DN13, 1/2"	16	-	3.4	-
DN20, 3/4"	13.5	16	5	3.4
DN25, 1"	8.3	16	5	4
DN32, 1 1/4"	-	16	-	5
DN40, 1 1/2"	-	10	-	5
DN50, 2"	-	6.2	-	5

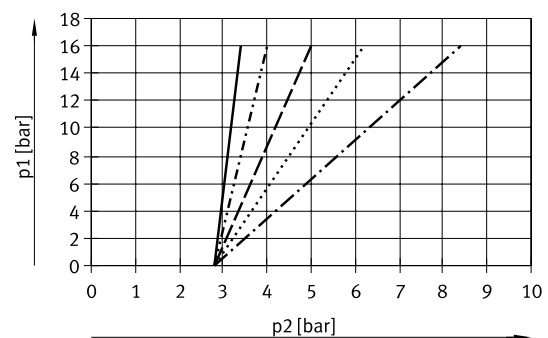
介质压力 p₁ 和工作压力 p₂, 用于控制功能 NO (通过弹簧力打开), VZXA-B-...-S (流向: 阀座下方)

活塞驱动器规格 46 mm

活塞驱动器规格 75 mm



— DN13, 1/2"
 - - - - - DN20, 3/4"
 - - - - - DN25, 1"

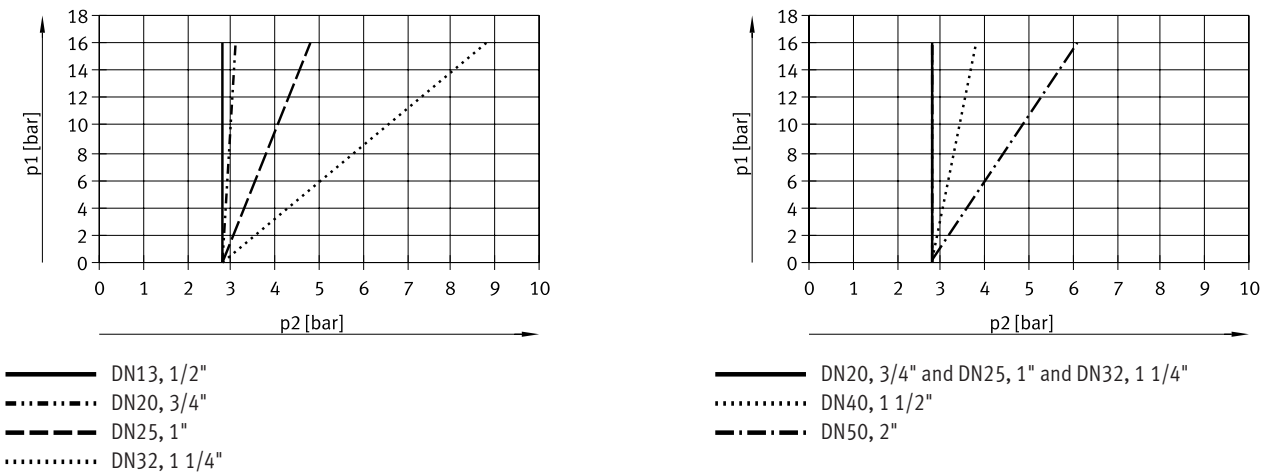


— DN20, 3/4"
 - - - - - DN25, 1"
 - - - - - DN32, 1 1/4"
 ······· DN40, 1 1/2"
 - · - · - DN50, 2"

技术参数

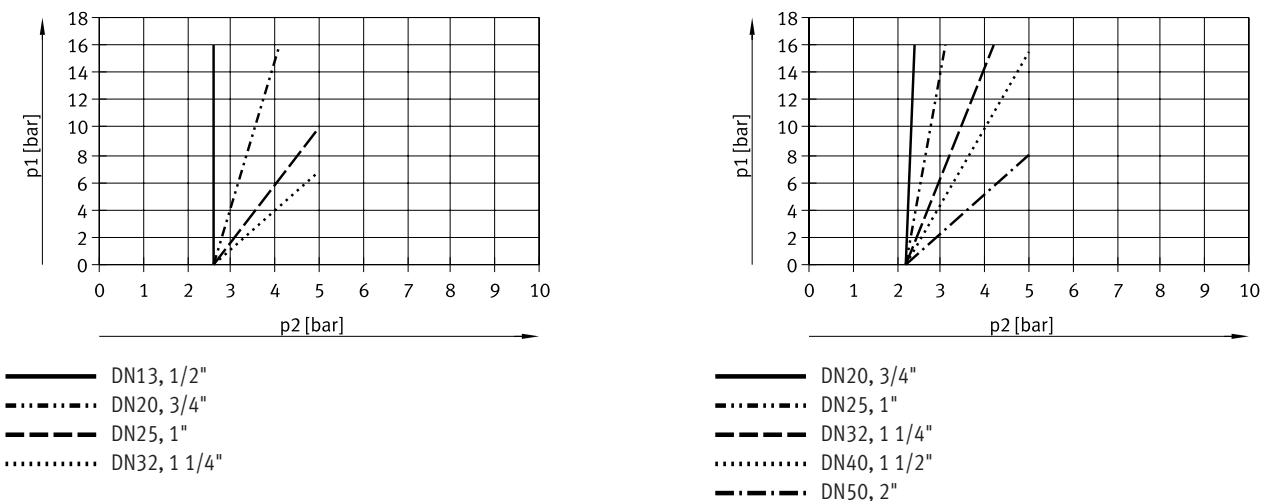
介质压力 和工作压力, 用于双作用控制功能, VZXA-B-...-D (流向: 阀座下方)				
驱动器规格	最大介质压力 [bar]		最小工作压力 [bar]	
	46 mm	75 mm	46 mm	75 mm
DN13, 1/2"	16	-	2.8	-
DN20, 3/4"	16	16	3.1	2.8
DN25, 1"	16	16	4.8	2.8
DN32, 1 1/4"	6	16	5	2.8
DN40, 1 1/2"	-	16	-	3.8
DN50, 2"	-	10	-	5

介质压力 p1 和工作压力 p2, 用于双作用控制功能, VZXA-B-...-D (流向: 阀座下方)
 活塞驱动器规格 46 mm 活塞驱动器规格 75 mm



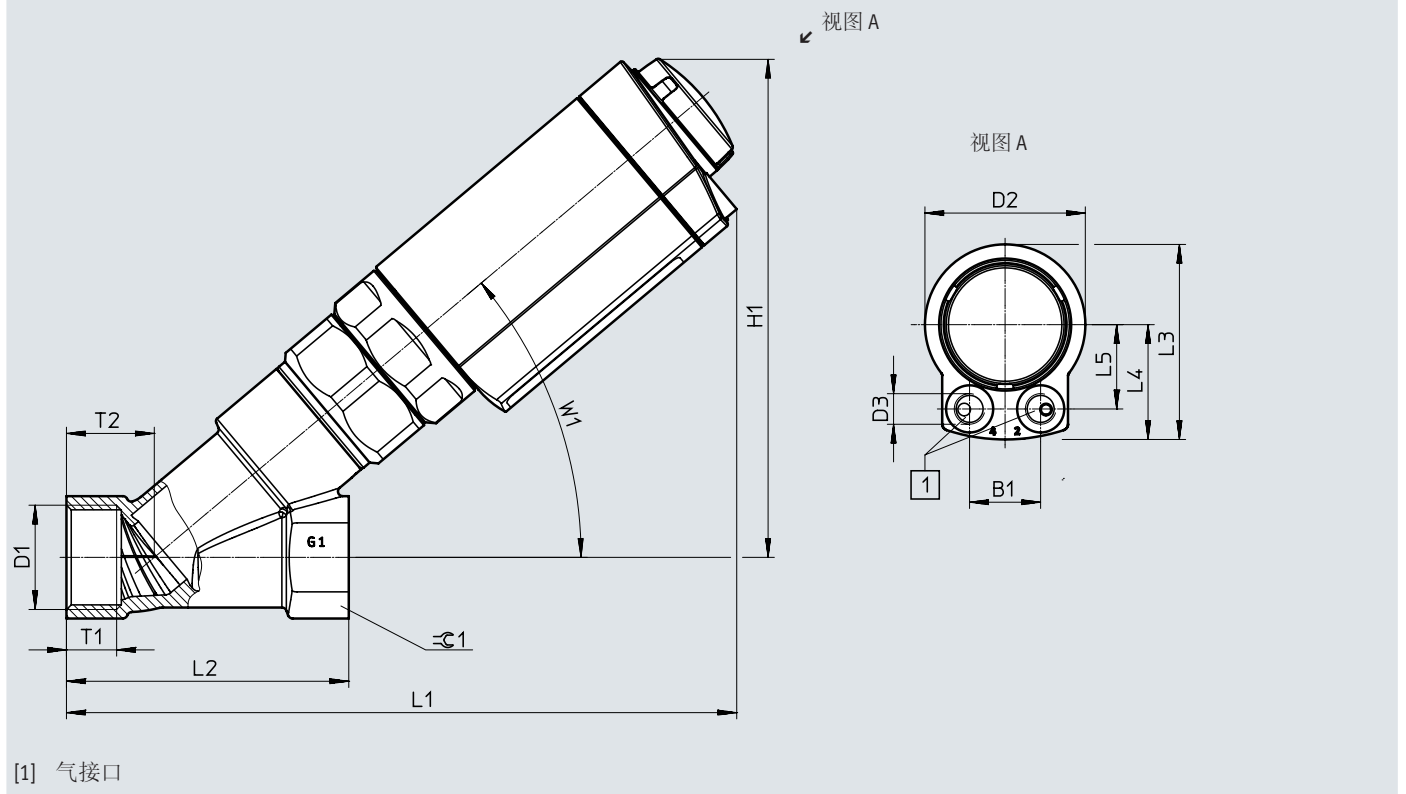
介质和工作压力, 用于控制功能 NC (弹簧力弱化), VZXA-A-...-PR (流向: 阀座上方)				
驱动器规格	最大介质压力 [bar]		最小工作压力 [bar]	
	46 mm	75 mm	46 mm	75 mm
DN13, 1/2"	16	-	2.6	-
DN20, 3/4"	16	16	4.1	2.4
DN25, 1"	10	16	5	3.1
DN32, 1 1/4"	6.8	16	5	4.2
DN40, 1 1/2"	-	15.5	-	5
DN50, 2"	-	8	-	5

介质压力 p1 和工作压力 p2, 用于控制功能 NC (弹簧力弱化), VZXA-A-...-PR (流向: 阀座上方)
 活塞驱动器规格 46 mm 活塞驱动器规格 75 mm



技术参数

尺寸

CAD 相关数据 → www.festo.com

型号	B1	D1			D2 ø	D3	H1 max.	L1 max.	L2
		S6	S7	S13 ¹⁾					
VZXA-A-...-13-...-16-...-46-17-...	22.6	G1/2	1/2 NPT	Rc1/2	51	G1/8	159	202	65
VZXA-A-...-20-...-16-...-75-20-...	41	G3/4	3/4 NPT	Rc3/4	82.6		187	234	75
VZXA-A-...-25-...-16-...-75-20-...	41	G1	1 NPT	Rc1	82.6		192	244	90
VZXA-B-...-13-...-30-...-46-17-...	22.6	G1/2	1/2 NPT	Rc1/2	51		159	202	65
VZXA-B-...-20-...-12.8-...-46-17-...	22.6	G3/4	3/4 NPT	Rc3/4	51		158	203	75
VZXA-B-...-20-...-30-...-75-20-...	41	G3/4	3/4 NPT	Rc3/4	82.6		187	234	75
VZXA-B-...-25-...-8.3-...-46-17-...	22.6	G1	1 NPT	Rc1	51		164	214	90
VZXA-B-...-25-...-23-...-75-20-...	41	G1	1 NPT	Rc1	82.6		192	244	90
VZXA-B-...-32-...-4.4-...-46-17-...	22.6	G1 1/4	1 1/4 NPT	Rc1 1/4	51		168	218	110
VZXA-B-...-32-...-13.5-...-75-20-...	41	G1 1/4	1 1/4 NPT	Rc1 1/4	82.6		198	248	110
VZXA-B-...-40-...-9.3-...-75-20-...	41	G1 1/2	1 1/2 NPT	Rc1 1/2	82.6		216	270	120
VZXA-B-...-50-...-5.6-...-75-20-...	41	G2	2 NPT	Rc2	82.6		215	286	150

型号	L3	L4	L5	T1			T2	W1	∠G1
				S6	S7	S13 ¹⁾			
VZXA-A-...-13-...-16-...-46-17-...	62.1	36.5	26.8	14	13.7	13.2	21.5	40°	25
VZXA-A-...-20-...-16-...-75-20-...	94.4	53.1	41	16	14	14.5	24	40°	32
VZXA-A-...-25-...-16-...-75-20-...	94.4	53.1	41	16	16.8	16.8	28	40°	41
VZXA-B-...-13-...-30-...-46-17-...	62.1	36.5	26.8	14	13.7	13.2	21.5	40°	25
VZXA-B-...-20-...-12.8-...-46-17-...	62.1	36.5	26.8	16	14	14.5	24	40°	32
VZXA-B-...-20-...-30-...-75-20-...	94.4	53.1	41	16	14	14.5	24	40°	32
VZXA-B-...-25-...-8.3-...-46-17-...	62.1	36.5	26.8	16	16.8	16.8	28	40°	41
VZXA-B-...-25-...-23-...-75-20-...	94.4	53.1	41	16	16.8	16.8	28	40°	41
VZXA-B-...-32-...-4.4-...-46-17-...	62.1	36.5	26.8	20	17.3	19.1	36	42°	50
VZXA-B-...-32-...-13.5-...-75-20-...	94.4	53.1	41	20	17.3	19.1	36	42°	50
VZXA-B-...-40-...-9.3-...-75-20-...	94.4	53.1	41	22	17.3	19.1	38	42°	55
VZXA-B-...-50-...-5.6-...-75-20-...	94.4	53.1	41	24	17.6	23.4	43	40°	65

1) 特定型号 → www.festo.com

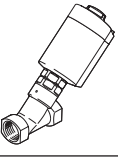
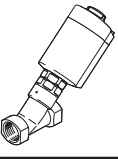
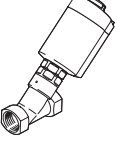
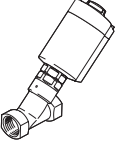
角座阀 VZXA, 带不锈钢活塞驱动器

技术参数

订货数据

主要特性:

- 控制功能, 通过弹簧力关闭, NC
- 无 ATEX 认证

VZXA-A-..., 流向: 阀座上方	流量 Kv [m³/h]	介质压力 [bar]	重量 [g]	订货号	型号		
G 螺纹, 符合 DIN ISO 228-1							
	DN13, 46 mm 驱动器	6.6	0 ... 16	1775	8060513	VZXA-A-TS6-13-M2-V13T-16-K-46-17-PR-V4	
	DN20, 75 mm 驱动器	14.5		3155	8060514	VZXA-A-TS6-20-M2-V13T-16-K-75-20-PR-V4	
	DN25, 75 mm 驱动器	21.5		3395	8060515	VZXA-A-TS6-25-M2-V13T-16-K-75-20-PR-V4	
NPT 螺纹, 符合 ANSI/ASME B 1.20.1							
	1/2", 46 mm 驱动器	6.6	0 ... 16	1775	8060520	VZXA-A-TS7-1/2"-M2-V14T-16-K-46-17-PR-V4	
	3/4", 75 mm 驱动器	14.5		3155	8060521	VZXA-A-TS7-3/4"-M2-V14T-16-K-75-20-PR-V4	
	1", 75 mm 驱动器	21.5		3395	8060522	VZXA-A-TS7-1"-M2-V14T-16-K-75-20-PR-V4	
VZXA-B-..., 流向: 阀座下方							
G 螺纹, 符合 DIN ISO 228-1							
	DN13, 46 mm 驱动器	6	0 ... 30	1830	8060527	VZXA-B-TS6-13-M2-V13T-30-K-46-17-V4	
	DN20, 46 mm 驱动器	13.3		0 ... 12.8	1910	8060528	VZXA-B-TS6-20-M2-V13T-12.8-K-46-17-V4
	DN20, 75 mm 驱动器	13.5		0 ... 30	3360	8060529	VZXA-B-TS6-20-M2-V13T-30-K-75-20-V4
	DN25, 46 mm 驱动器	20.3		0 ... 8.3	2150	8060530	VZXA-B-TS6-25-M2-V13T-8.3-K-46-17-V4
	DN25, 75 mm 驱动器	22.6		0 ... 23	3600	8060531	VZXA-B-TS6-25-M2-V13T-23-K-75-20-V4
	DN32, 46 mm 驱动器	27.9		0 ... 4.4	2480	8060533	VZXA-B-TS6-32-M2-V13T-4.4-K-46-17-V4
	DN32, 75 mm 驱动器	30.3		0 ... 13.5	3930	8060534	VZXA-B-TS6-32-M2-V13T-13.5-K-75-20-V4
	DN40, 75 mm 驱动器	41.4		0 ... 9.3	4610	8060536	VZXA-B-TS6-40-M2-V13T-9.3-K-75-20-V4
	DN50, 75 mm 驱动器	50.1		0 ... 5.6	5430	8060538	VZXA-B-TS6-50-M2-V13T-5.6-K-75-20-V4
NPT 螺纹, 符合 ANSI/ASME B 1.20.1							
	1/2", 46 mm 驱动器	6	0 ... 30	1830	8060541	VZXA-B-TS7-1/2"-M2-V14T-30-K-46-17-V4	
	3/4", 46 mm 驱动器	13.3		0 ... 12.8	1910	8060542	VZXA-B-TS7-3/4"-M2-V14T-12.8-K-46-17-V4
	3/4", 75 mm 驱动器	13.5		0 ... 30	3360	8060543	VZXA-B-TS7-3/4"-M2-V14T-30-K-75-20-V4
	1", 46 mm 驱动器	20.3		0 ... 8.3	2150	8060544	VZXA-B-TS7-1"-M2-V14T-8.3-K-46-17-V4
	1", 75 mm 驱动器	22.6		0 ... 23	3600	8060545	VZXA-B-TS7-1"-M2-V14T-23-K-75-20-V4
	1 1/4", 46 mm 驱动器	27.9		0 ... 4.4	2480	8060547	VZXA-B-TS7-1 1/4"-M2-V14T-4.4-K-46-17-V4
	1 1/4", 75 mm 驱动器	30.3		0 ... 13.5	3930	8060548	VZXA-B-TS7-1 1/4"-M2-V14T-13.5-K-75-20-V4
	1 1/2", 75 mm 驱动器	41.4		0 ... 9.3	4610	8060550	VZXA-B-TS7-1 1/2"-M2-V14T-9.3-K-75-20-V4
	2", 75 mm 驱动器	50.1		0 ... 5.6	5430	8060552	VZXA-B-TS7-2"-M2-V14T-5.6-K-75-20-V4

技术参数



- 提动阀，带膜片式驱动器
- 管道接口
1/2" ... 2 1/2", DN13 ... DN65
- 行程
26 mm



主要技术参数

管道接口		DN25, 1"	DN32, 1 1/4"	DN40, 1 1/2"	DN50, 2"	DN65, 2 1/2"
驱动器规格	[mm]	90				
行程	[mm]	26				
流量 Kv	VZXA-A-... [m ³ /h]	-	35.4	47.4	68.5	77.4
	VZXA-B-... [m ³ /h]	23.6	33.1	49	60.4	77.9
结构特点	提动阀，带膜片式驱动器					
驱动方式	气动					
安装方式	管式安装					
安装位置	任意					
阀功能	两位两通					
气接口	内螺纹 G1/8					
流向	不可逆					
复位方式	弹簧复位					
控制方式	外先导					
位置感测	通过机械指示器					
介质控制	开关工作					
控制功能	VZXA-A-...	-	通过减弱的弹簧力关闭, NC			
	VZXA-B-...	通过弹簧力关闭, NC				
流向	VZXA-A-...	-	阀座上方，用于气态介质			
	VZXA-B-...	阀座下方，用于气态和液态介质				

技术参数

工作和环境条件			
工作压力 ¹⁾	[MPa]	0.5 ... 1	
	[psi]	72.5 ... 145	
	[bar]	5 ... 10	
环境温度	[°C]	0 ... +60	
介质温度 ²⁾	[°C]	-10 ... +180	
贮存温度	[°C]	-10 ... +60	
CE 标记 (见合格声明) ³⁾	符合欧盟机械指令		
证书	CRN		
证书签发机构	CRNOC20829.5C		
防护等级	IP65		
	IP67		
最大黏度	[mm ² /s]	600	
介质	水蒸气		
	惰性气体		
	过滤压缩空气, 过滤等级 200 µm		
	VZXA-B-... 适用更多介质	矿物油基液压油	
		矿物油基	
		水	
中性流体			
工作介质	压缩空气, 符合 ISO 8573-1:2010 [7:4:4]		
安全整体性等级 (SIL)	SIL 2		
PFH	0.0000014		
PFD	0.000595		
证书签发机构	德国技术监督委员会 (TÜV) 968/V 1039.0 0/18		

1) 见带相应控制工的“介质压力和工作压力”参数表

2) 介质温度 -30 ... +200°C 仅可组合改性聚四氟乙烯阀座密封件 (见模块化产品系统)

3) 附加信息: www.festo.com/catalogue/... → Support/Downloads.

ATEX ¹⁾		
ATEX 类别, 用于气体	II 2G	
防爆型式, 用于气体	c T6 ... T3 X	
ATEX 类别, 用于粉尘	II 2D	
防爆型式, 用于粉尘	c T80°C ... T200°C X	
防爆环境温度	[°C]	0 °C ≤ Ta ≤ +60 °C

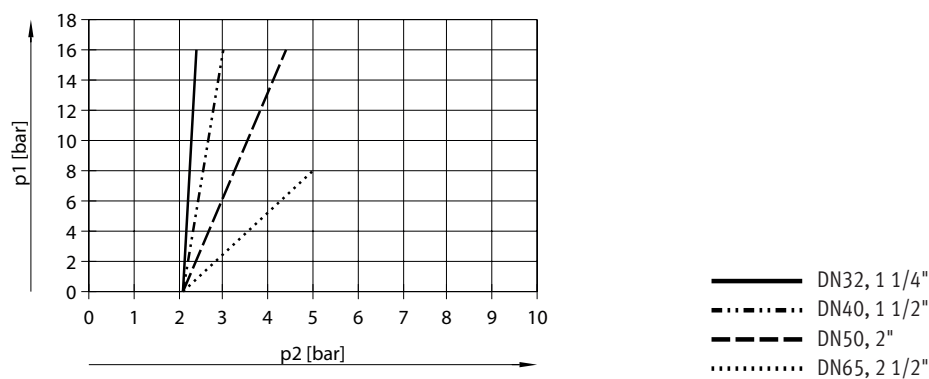
1) 特定型号 → www.festo.com

技术参数

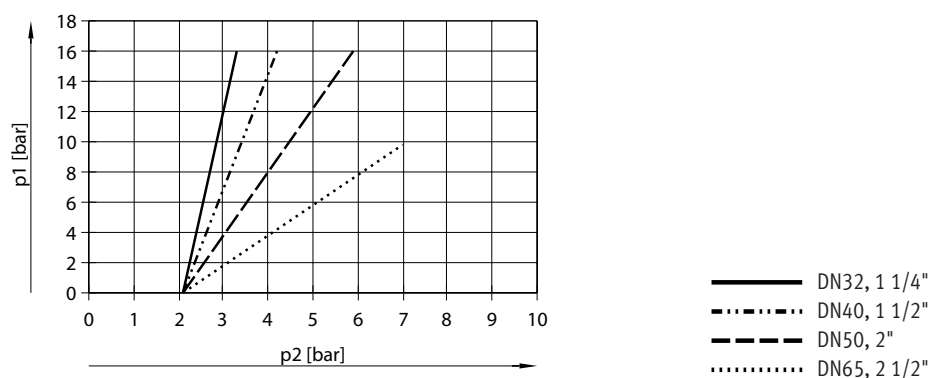
材料	料号	
活塞杆	高合金不锈钢	
盖子	铸造不锈钢	
密封件	NBR	
轴密封件	聚四氟乙烯	
阀座密封件	聚四氟乙烯	
驱动器壳体	铸造不锈钢	1.4408
阀壳体	铸造不锈钢	1.4409
		ASTM A351-CF3M
材料注意事项	含油漆湿润缺陷物质	
	RoHS 合规	

许用工作压力与介质压力（用于控制功能 NC, VZXA-B-...）的关系		
	最小工作压力 [bar]	最大介质压力 [bar]
驱动器规格	90 mm	
DN25, 1"	5	30
DN32, 1 1/4"	5	25
DN40, 1 1/2"	5	16
DN50, 2"	5	10
DN65, 2 1/2"	5	5.6

介质压力 p_1 和工作压力 p_2 ，用于控制功能 NC（弹簧力弱化），VZXA-A-...-PR（流向：阀座上方）
膜片式驱动器规格 90 mm



介质压力 p_1 和工作压力 p_2 ，用于控制功能 NO（通过弹簧力打开），VZXA-B-...-S（流向：阀座下方）
膜片式驱动器规格 90 mm

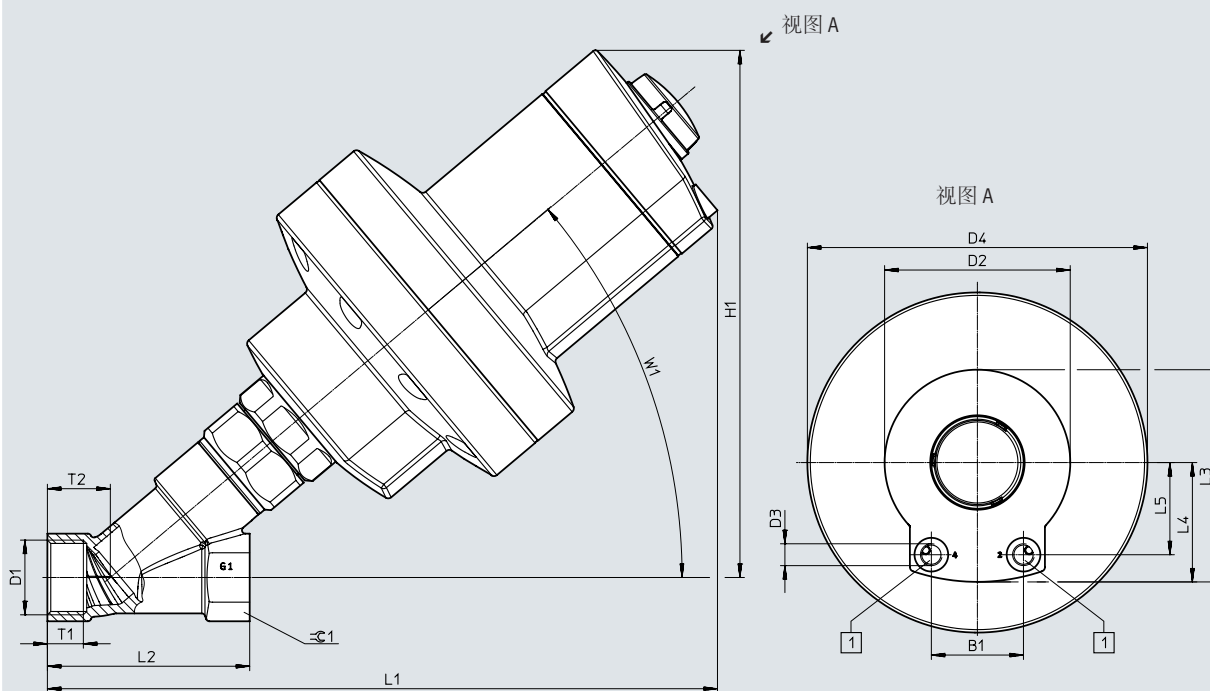


技术参数

尺寸

规格 90 mm

CAD 相关数据 → www.festo.com



[1] 气接口

型号	B1	D1			D2 ø	D3	D4 ø	H1 max.	L1 max.	L2
		S6	S7	S13 ¹⁾						
VZXA-A-...-32-...-16-...-PR-...	41	G1 1/4	1 1/4 NPT	Rc1 1/4	82.6	G1/8	151.3	245	300	110
VZXA-A-...-40-...-16-...-PR-...	41	G1 1/2	1 1/2 NPT	Rc1 1/2	82.6	G1/8	151.3	263	322	120
VZXA-A-...-50-...-16-...-PR-...	41	G2	2 NPT	Rc2	82.6	G1/8	151.3	260	340	150
VZXA-A-...-65-...-8-...-PR-...	41	G2 1/2	2 1/2 NPT	Rc2 1/2	82.6	G1/8	151.3	273	366	190
VZXA-B-...-25-...-30-...	41	G1	1 NPT	Rc1	82.6	G1/8	151.3	238	298	90
VZXA-B-...-32-...-25-...	41	G1 1/4	1 1/4 NPT	Rc1 1/4	82.6	G1/8	151.3	245	300	110
VZXA-B-...-40-...-16-...	41	G1 1/2	1 1/2 NPT	Rc1 1/2	82.6	G1/8	151.3	263	322	120
VZXA-B-...-50-...-10-...	41	G2	2 NPT	Rc2	82.6	G1/8	151.3	260	340	150
VZXA-B-...-65-...-5.6-...	41	G2 1/2	2 1/2 NPT	Rc2 1/2	82.6	G1/8	151.3	273	366	190

型号	L3	L4	L5	T1			T2	W1	≈G1
				S6	S7	S13 ¹⁾			
VZXA-A-...-32-...-16-...-PR-...	94.4	53.1	41	20	17.3	19.1	36	42°	50
VZXA-A-...-40-...-16-...-PR-...	94.4	53.1	41	22	17.3	19.1	38	42°	55
VZXA-A-...-50-...-16-...-PR-...	94.4	53.1	41	24	17.6	23.4	43	40°	65
VZXA-A-...-65-...-8-...-PR-...	94.4	53.1	41	27	24	27	53	40°	85
VZXA-B-...-25-...-30-...	94.4	53.1	41	16	16.8	16.8	28	40°	41
VZXA-B-...-32-...-25-...	94.4	53.1	41	20	17.3	19.1	36	42°	50
VZXA-B-...-40-...-16-...	94.4	53.1	41	22	17.3	19.1	38	42°	55
VZXA-B-...-50-...-10-...	94.4	53.1	41	24	17.6	23.4	43	40°	65
VZXA-B-...-65-...-5.6-...	94.4	53.1	41	27	24	27	53	40°	85

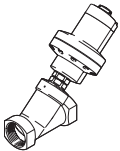
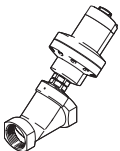
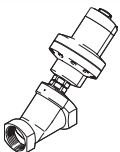
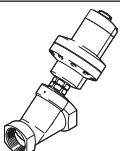
1) 特定型号 → www.festo.com

技术参数

订货数据

主要特性:

- 控制功能，通过弹簧力关闭，NC
- 无 ATEX 认证

VZXA-A-..., 流向: 阀座上方	流量 Kv [m ³ /h]	介质压力 [bar]	重量 [g]	订货号	型号	
G 螺纹, 符合 DIN ISO 228-1						
	DN32, 90 mm 驱动器	35.4	0 ... 16	6595	8060516	VZXA-A-TS6-32-M2-V13T-16-M-90-26-PR-V4
	DN40, 90 mm 驱动器	47.4	0 ... 16	7275	8060517	VZXA-A-TS6-40-M2-V13T-16-M-90-26-PR-V4
	DN50, 90 mm 驱动器	68.5	0 ... 16	8095	8060518	VZXA-A-TS6-50-M2-V13T-16-M-90-26-PR-V4
	DN65, 90 mm 驱动器	77.4	0 ... 8	10185	8060519	VZXA-A-TS6-65-M2-V13T-8-M-90-26-PR-V4
NPT 螺纹, 符合 ANSI/ASME B 1.20.1						
	1 1/4", 90 mm 驱动器	35.4	0 ... 16	6595	8060523	VZXA-A-TS7-1 1/4"-M2-V14T-16-M-90-26-PR-V4
	1 1/2", 90 mm 驱动器	47.4	0 ... 16	7275	8060524	VZXA-A-TS7-1 1/2"-M2-V14T-16-M-90-26-PR-V4
	2", 90 mm 驱动器	68.5	0 ... 16	8095	8060525	VZXA-A-TS7-2"-M2-V14T-16-M-90-26-PR-V4
	2 1/2", 90 mm 驱动器	77.4	0 ... 8	10185	8060526	VZXA-A-TS7-2 1/2"-M2-V14T-8-M-90-26-PR-V4
VZXA-B-..., 流向: 阀座下方						
G 螺纹, 符合 DIN ISO 228-1						
	DN25, 90 mm 驱动器	23.6	0 ... 30	6780	8060532	VZXA-B-TS6-25-M2-V13T-30-M-90-26-V4
	DN32, 90 mm 驱动器	33.1	0 ... 25	7110	8060535	VZXA-B-TS6-32-M2-V13T-25-M-90-26-V4
	DN40, 90 mm 驱动器	49	0 ... 16	7790	8060537	VZXA-B-TS6-40-M2-V13T-16-M-90-26-V4
	DN50, 90 mm 驱动器	60.4	0 ... 10	8610	8060539	VZXA-B-TS6-50-M2-V13T-10-M-90-26-V4
	DN65, 90 mm 驱动器	77.9	0 ... 5.6	10700	8060540	VZXA-B-TS6-65-M2-V13T-5.6-M-90-26-V4
NPT 螺纹, 符合 ANSI/ASME B 1.20.1						
	1", 90 mm 驱动器	23.6	0 ... 30	6780	8060546	VZXA-B-TS7-1"-M2-V14T-30-M-90-26-V4
	1 1/4", 90 mm 驱动器	33.1	0 ... 25	7110	8060549	VZXA-B-TS7-1 1/4"-M2-V14T-25-M-90-26-V4
	1 1/2", 90 mm 驱动器	49	0 ... 16	7790	8060551	VZXA-B-TS7-1 1/2"-M2-V14T-16-M-90-26-V4
	2", 90 mm 驱动器	60.4	0 ... 10	8610	8060553	VZXA-B-TS7-2"-M2-V14T-10-M-90-26-V4
	2 1/2", 90 mm 驱动器	77.9	0 ... 5.6	10700	8060554	VZXA-B-TS7-2 1/2"-M2-V14T-5.6-M-90-26-V4

角座阀 VZXA, 带工程塑料活塞驱动器

技术参数



工程塑料活塞驱动器, 可选黄铜或不锈钢¹⁾接头壳体

- 管道接口
1/2" ... 1 1/4", DN13 ... DN32
- 行程
17 mm



主要技术参数					
管道接口		DN13, 1/2"	DN20, 3/4"	DN25, 1"	DN32, 1 1/4"
驱动器规格	[mm]	46			
行程	[mm]	17			
流量 Kv	VZXA-A-...	[m ₃ /h]	4.9	-	
	VZXA-B-...	[m ₃ /h]	4.6	11.1	15.9
结构特点		提动阀, 带活塞驱动器			
驱动方式		气动			
安装方式		管式安装			
安装位置		任意			
阀功能		两位两通			
气接口		内螺纹 G1/8			
流向		不可逆			
复位方式		弹簧复位			
控制方式		外先导			
位置感测		通过机械指示器			
介质控制		开关工作			
控制功能	VZXA-A-...	通过减弱的弹簧力关闭, NC			
	VZXA-B-...	通过弹簧力关闭, NC			
流向	VZXA-A-...	阀座上方, 用于气态介质			
	VZXA-B-...	阀座下方, 用于气态和液态介质			

1) 特定型号 → www.festo.com

技术参数

工作和环境条件		VZXA-A...	VZXA-B...
控制功能			
工作压力 ¹⁾	[MPa]	0.5 ... 0.7	
	[psi]	72.5 ... 101.5	
	[bar]	5 ... 7	
环境温度	[°C]	0 ... +60	
介质温度	[°C]	-10 ... +60	-10 ... +180
贮存温度	[°C]	-10 ... +60	
户外应用		气候保护应用区域, 等级 C1, 基于 IEC 60654-1	
CE 标记 (见合格声明) ²⁾			
接口规格 DN32 ... DN50		符合欧盟压力设备指令	
防护等级		IP65	
		IP67	
最大黏度	[mm ² /s]	600	
介质		水蒸气	
		惰性气体	
		过滤压缩空气, 过滤等级 200 µm	
			矿物油基液压油
			矿物油基
			水
		中性流体	
工作介质		压缩空气, 符合 ISO 8573-1:2010 [7:4:4]	

1) 见带相应控制工的“介质压力和工作压力”参数表

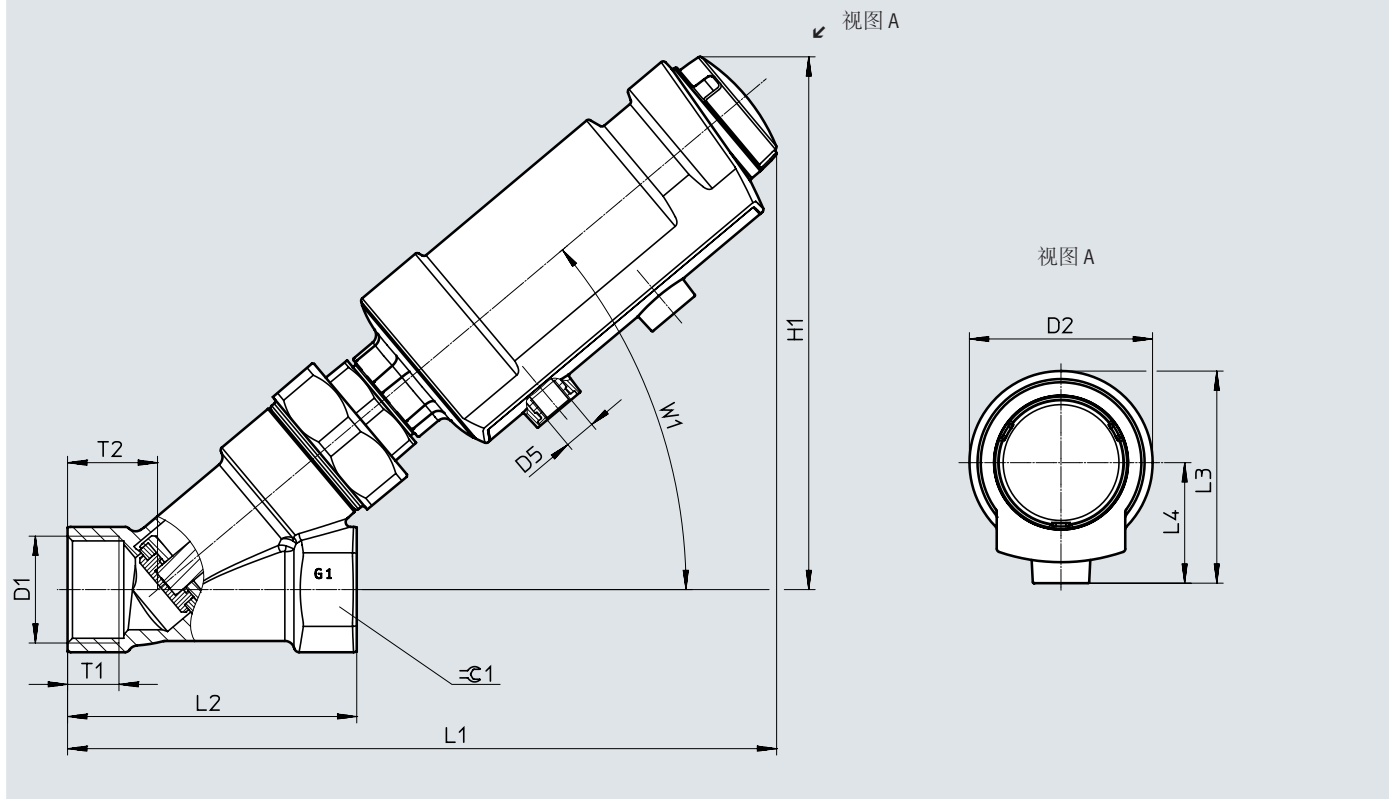
2) 附加信息: www.festo.com/catalogue/... → Support/Downloads.

材料	料号	
活塞杆	高合金不锈钢	
盖子	加强型聚酰胺	
密封件	FPM	
轴密封件	聚四氟乙烯	
阀座密封件	聚四氟乙烯	
驱动器壳体	加强型聚酰胺	
阀壳体	黄铜	CW724R
材料注意事项	含油漆湿润缺陷物质	
	RoHS 合规	

技术参数

尺寸

CAD 相关数据 → www.festo.com



	D1			D2 ∅	D5	H1	L1	L2	L3	L4	T1			T2	W1	≅C1
	S6	S7	S13 ¹⁾								S6	S7	S13 ¹⁾			
DN13, 1/2"	G1/2	1/2 NPT	Rc1/2	57	G1/8	161	208	65	66	37.5	14	13.7	13.2	21.5	40°	25
DN20, 3/4"	G3/4	3/4 NPT	Rc3/4			163	213	75			16	16	14.5	24	40°	32
DN25, 1"	G1	1 NPT	Rc1			166	221	90			16	16	16.8	28	40°	41
DN32, 1 1/4"	G1 1/4	1 1/4 NPT	Rc1 1/4			179	232	110			20	19	19.1	36	42°	50

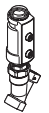



1) 特定型号 → www.festo.com

技术参数

订货数据

主要特性:

- 控制功能, 通过弹簧力关闭, NC
- 无 ATEX 认证

VZXA-A.... 流向: 阀座上方		流量 Kv [m ³ /h]	介质压力 [MPa] [bar]		重量 [g]	订货号	型号
G 螺纹, 符合 DIN ISO 228-1							
	DN13, 46 mm 驱动器	4.9	0 ... 1.6	0 ... 16	1096	8111583	VZXA-A-TS6-13-M6-B1T-16-K-46-17-PR-PM
NPT 螺纹, 符合 ANSI/ASME B 1.20.1							
	1/2", 46 mm 驱动器	4.9	0 ... 1.6	0 ... 16	1096	8111598	VZXA-A-TS7-1/2"-M6-B1T-16-K-46-17-PR-PM
VZXA-B.... 流向: 阀座下方		流量 Kv [m ³ /h]	介质压力 [MPa] [bar]		重量 [g]	订货号	型号
G 螺纹, 符合 DIN ISO 228-1							
	DN13, 46 mm 驱动器	4.6	0 ... 3	0 ... 30	1151	8111589	VZXA-B-TS6-13-M2-B1T-30-K-46-17-PM
	DN20, 46 mm 驱动器	11.1	0 ... 1.28	0 ... 12.8	1257	8111590	VZXA-B-TS6-20-M2-B1T-12.8-K-46-17-PM
	DN25, 46 mm 驱动器	15.9	0 ... 0.83	0 ... 8.3	1486	8111592	VZXA-B-TS6-25-M2-B1T-8.3-K-46-17-PM
	DN32, 46 mm 驱动器	22.2	0 ... 0.44	0 ... 4.4	1937	8111594	VZXA-B-TS6-32-M2-B1T-4.4-K-46-17-PM
NPT 螺纹, 符合 ANSI/ASME B 1.20.1							
	1/2", 46 mm 驱动器	4.6	0 ... 3	0 ... 30	1151	8111604	VZXA-B-TS7-1/2"-M2-B1T-30-K-46-17-PM
	3/4", 46 mm 驱动器	11.1	0 ... 1.28	0 ... 12.8	1257	8111605	VZXA-B-TS7-3/4"-M2-B1T-12.8-K-46-17-PM
	1", 46 mm 驱动器	15.9	0 ... 0.83	0 ... 8.3	1486	8111607	VZXA-B-TS7-1"-M2-B1T-8.3-K-46-17-PM
	1 1/4", 46 mm 驱动器	22.2	0 ... 0.44	0 ... 4.4	1937	8111609	VZXA-B-TS7-1 1/4"-M2-B1T-4.4-K-46-17-PM

订货数据 – 模块化产品系统

订货表 VZXA...		条件	代码	输入代码
模块订货号	3539410			
产品型号	VZXA		VZXA	VZXA
流向	阀座上方，用于气态介质		-A	
	阀座下方，用于气态和液态介质		-B	
介质控制	开关工作			
管道接口	螺纹颈		-T	-T
接口标准	DIN ISO 228-1		S6	
	ANSI/ASME B 1.20.1		S7	
	DIN 10226-2		S13	
接口规格	DN13	[4]	-13	
	DN20	[4]	-20	
	DN25	[4]	-25	
	DN32	[4]	-32	
	DN40	[4]	-40	
	DN50	[4]	-50	
	DN65	[4], [8]	-65	
	1/2"	[1]	-1/2"	
	3/4"	[1]	-3/4"	
	1"	[1]	-1"	
	1 1/4"	[1]	-1 1/4"	
	1 1/2"	[1]	-1 1/2"	
	2"	[1], [8]	-2"	
	2 1/2"	[1]	-2 1/2"	
介质温度 [°C]	-10 ... +180		-M2	
	-30 ... +200		-M3	
	-10 ... +60	[6]	-M6	
过程阀壳体材料	黄铜	[7]	-B1	
	不锈钢 1.4409	[2]	-V13	
	不锈钢 ASTM A351-CF3M	[3]	-V14	
阀座密封材料	聚四氟乙烯		T	
	改性聚四氟乙烯	[5]	TP	

[1] 1/2", 3/4", 1", 1 1/4", 1 1/2", 2", 2 1/2"

[2] V13

[3] V14

[4] DN13, DN20, DN25, DN32, DN40, DN50, DN65

[5] TP

[6] M6

[7] B1

[8] DN65, 2 1/2"

不适用于接口标准 S6, S13

不适用于英制接口

不适用于公制接口

不适用于接口标准 S7

仅适用于介质温度 M3

仅适用于流向 A。仅适用于驱动器壳体材料 PM

不适用于接口规格 DN65, 2 1/2"。仅适用于聚四氟乙烯阀座密封件

仅可组合驱动器 M 和驱动器规格 90 mm

订货数据 – 模块化产品系统

订货表 VZXA-...		条件	代码	输入代码
介质压力	[bar] 0 ... 4	[9]	-4	
	[bar] 0 ... 4.4	[9]	-4.4	
	[bar] 0 ... 4.8	[9]	-4.8	
	[bar] 0 ... 5.6	[9]	-5.6	
	[bar] 0 ... 5.8	[9]	-5.8	
	[bar] 0 ... 6	[9]	-6	
	[bar] 0 ... 6.2	[9]	-6.2	
	[bar] 0 ... 6.8	[10]	-6.8	
	[bar] 0 ... 7.5	[9]	-7.5	
	[bar] 0 ... 8	[10]	-8	
	[bar] 0 ... 8.3	[9], [21]	-8.3	
	[bar] 0 ... 9.3	[9], [21]	-9.3	
	[bar] 0 ... 10	[9], [21]	-10	
	[bar] 0 ... 11.5	[9], [21]	-11.5	
	[bar] 0 ... 12.2	[9], [21]	-12.2	
	[bar] 0 ... 12.8	[9], [21]	-12.8	
	[bar] 0 ... 13.5	[9], [21]	-13.5	
	[bar] 0 ... 14.5	[9], [21]	-14.5	
	[bar] 0 ... 15.5	[10], [21]	-15.5	
	[bar] 0 ... 16	[21]	-16	
[bar] 0 ... 23	[11], [9]	-23		
[bar] 0 ... 25	[11], [9]	-25		
[bar] 0 ... 30	[12], [9]	-30		
驱动器	活塞驱动器		-K	
	膜片式驱动器		-M	
驱动器规格	[mm] 46	[17]	-46	
	[mm] 75	[17]	-75	
	[mm] 90	[18]	-90	
行程	[mm] 17	[13]	-17	
	[mm] 20	[14]	-20	
	[mm] 26	[15]	-26	
控制功能	通过弹簧力关闭, NC			
	双作用	[17]	-D	
	通过弹簧力打开, NO		-S	
	通过减弱的弹簧力关闭, NC	[16]	-PR	
位置感测	通过机械指示器			
驱动器壳体材料	工程塑料	[19]	-PM	
	不锈钢 1.4408		-V4	
欧盟认证	无			
	II 2GD	[20]	-EX4	

[9] 4 ... 6.2, 7.5, 8.3, 9.3, 11.5 ... 14.5, 23 ... 30

[10] 6.8, 8, 15.5

[11] 18, 20, 23, 25

[12] 30

[13] 行程 17

[14] 行程 20

[15] 行程 26

[16] 控制功能 PR

[17] 控制功能 D, S

[18] 规格 90

[19] PM

[20] EX4

[21] 11, 13, 13.2, 16

不能组合流向 A

不能组合流向 B

不适用于接口规格 DN65, 2 1/2", DN50, 2", DN40, 1 1/2" 或流向 A

不适用于接口规格 DN65, 2 1/2", DN50, 2" DN40, 1 1/2", DN32, 1 1/4" 或流向 A

仅适用于驱动器 K 和规格 46

仅适用于驱动器 K 和规格 75

仅适用于驱动器 M

仅适用于流向 A

仅适用于流向 B

不能组合驱动器 K

仅适用于驱动器规格 46 和 75。仅适用于聚四氟乙烯阀座密封件

不能组合 PM 和 V13, V14

不适用于接口规格 DN65, 2 1/2"

角座阀 VZXA

附件

活塞驱动器 DFPK

- 驱动器规格
46 mm, 带 17 mm 行程
75 mm, 带 20 mm 行程



主要技术参数

阀驱动器规格		46
		75
行程	[mm]	17
		20
安装位置		任意
位置感测		通过机械指示器
控制功能		通过弹簧力关闭, NC
		通过减弱的弹簧力关闭, NC
		通过弹簧力打开, NO
		双作用
气接口		内螺纹 G1/8

工作和环境条件

工作压力	[MPa]	0.5 ... 1
	[psi]	72.5 ... 145
	[bar]	5 ... 10
工作介质		压缩空气, 符合 ISO 8573-1:2010 [7:4:4]
环境温度	[°C]	0 ... 60
贮存温度	[°C]	-10 ... +60
防护等级		IP65
		IP67

ATEX

ATEX 类别, 用于气体		II 2G
防爆型式, 用于气体		Ex h IIC T6...T4 Gb
ATEX 类别, 用于粉尘		II 2D
防爆型式, 用于粉尘		Ex h IIIC T80°C...T120°C Db
防爆环境温度	[°C]	0°C ≤ Ta ≤ +60°C

材料

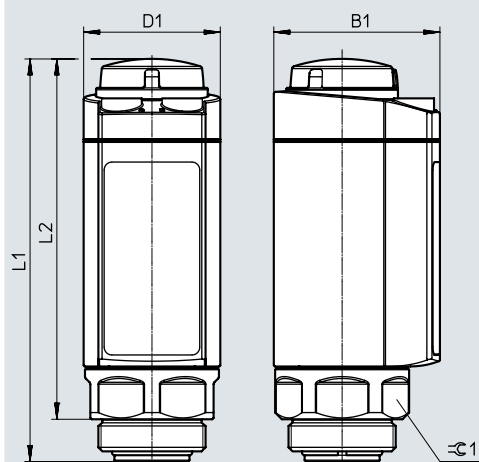
材料	料号
壳体	铸造不锈钢
活塞杆	高合金不锈钢
盖子	铸造不锈钢
密封件	FPM
材料注意事项	含油漆湿润缺陷物质
	RoHS 合规

- 注意

可用组合及介质或工作压力特性值, 见
页码 → 9

附件

尺寸

CAD 相关数据 → www.festo.com

	B1	D1 ∅	L1	L2	≡C1
DFPK-46-17-V4	62	51	150.3	134.5	46
DFPK-46-17-PR-V4					
DFPK-46-17-S-V4					
DFPK-46-17-D-V4					
DFPK-75-20-V4	94.4	82.5	181	165.2	
DFPK-75-20-PR-V4					
DFPK-75-20-S-V4					
DFPK-75-20-D-V4					

订货数据

	控制功能	产品重量 [g]	订货号	型号
	通过弹簧力关闭, NC	1298	8083959	DFPK-46-17-V4
	通过减弱的弹簧力关闭, NC	1243	8083960	DFPK-46-17-PR-V4
	通过弹簧力打开, NO	1243	8083961	DFPK-46-17-S-V4
	双作用	1210	8083962	DFPK-46-17-D-V4
	通过弹簧力关闭, NC	2746	8083963	DFPK-75-20-V4
	通过减弱的弹簧力关闭, NC	2539	8083964	DFPK-75-20-PR-V4
	通过弹簧力打开, NO	2539	8083965	DFPK-75-20-S-V4
	双作用	2412	8083966	DFPK-75-20-D-V4

- 注意

盖子组件 VAVC 可与活塞驱动器 DFPK 组合成一个阀块解决方案。在这种情况下，盖子组件与驱动器一起安装在一个阀块上。

阀块作为阀壳体，必须单独加工制造。气路板的制造要求和尺寸见 → www.festo.com/catalogue/... → Support/Downloads (expert knowledge)

附件

盖子组件 VAVC

- 公称通径 DN 13 ... 50
- 用于活塞驱动器 DFPK



主要技术参数

公称通径 DN	13
	20
	25
	32
	40
	50
安装位置	任意

工作和环境条件

介质	水蒸气
	矿物油基液压油
	惰性气体
	矿物油基
	水
	过滤压缩空气, 过滤等级 200 µm
介质注意事项	中性流体
介质温度	气态介质仅允许从阀座上方流入
环境温度	[°C] -30 ... +200
贮存温度	[°C] 0 ... 60
	[°C] -10 ... +60

材料

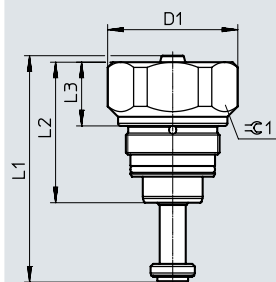
盖子	高合金不锈钢
轴密封件	聚四氟乙烯
阀座密封件	聚四氟乙烯, 改性
材料注意事项	含油漆湿润缺陷物质
	RoHS 合规

- 注意

可用组合及介质或工作压力特性值, 见
页码 → 9

附件

尺寸

CAD 相关数据 → www.festo.com

	D1 ∅	L1	L2	L3	≈G1
VAVC-F12-SCC-13-TP	50	87	54	24.5	46
VAVC-F12-SCC-20-TP		85.6			
VAVC-F12-SCC-25-TP		94.4			
VAVC-F12-SCC-32-TP		94.4		17	
VAVC-F12-SCC-40-TP	55	121.5	80.1	32.2	
VAVC-F12-SCC-50-TP	67.5	129.7	85.9	21.5	

订货数据

	公称通径 DN	产品重量 [g]	订货号	型号
	13	358	8084035	VAVC-F12-SCC-13-TP
	20	363	8084036	VAVC-F12-SCC-20-TP
	25	385	8084042	VAVC-F12-SCC-25-TP
	32	424	8084034	VAVC-F12-SCC-32-TP
	40	846	8084032	VAVC-F12-SCC-40-TP
	50	1180	8084045	VAVC-F12-SCC-50-TP

- 注意

盖子组件 VAVC 可与活塞驱动器 DFPK 组合成一个阀块解决方案。在这种情况下，盖子组件与驱动器一起安装在一个阀块上。

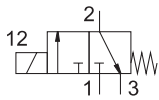
阀块作为阀壳体，必须单独加工制造。气路板的制造要求和尺寸见

→ www.festo.com/catalogue/... → Support/Downloads

角座阀 VZXA

附件

先导阀 VOFX



主要技术参数

阀宽	[mm]	22
公称通径 DN	[mm]	1.3
阀功能		两位三通, 常闭, 单电控
驱动方式		电驱动
结构特点		直动式提动阀
排气功能		可节流
复位方式		弹簧复位
密封原理		软密封
安装位置		任意
手控装置		锁定式
控制方式		直接
先导气源		内先导
流向		不可逆
气接口 1		G1/8
气接口 2		G1/8
气接口 3		M5
电接口		3针 类型 B 插头 符合 EN 175301-803
开关时间, 关	[ms]	46
开关时间, 开	[ms]	31
占空比	[%]	100
线圈特性参数		24 V DC: 3.0 W
许用电压波动	[%]	+/- 10
产品重量	[g]	160

工作和环境条件

工作压力	[bar]	-0.9 ... 8
环境温度	[°C]	-10 ... +50
介质温度	[°C]	-10 ... +50
工作介质		压缩空气, 符合 ISO 8573-1:2010 [7:4:4]
防护等级		IP65
标准额定流量 qnN	[l/min]	50
耐腐蚀等级 CRC ¹⁾		2

1) 耐腐蚀等级 2. 符合 Festo FN 940 070 标准

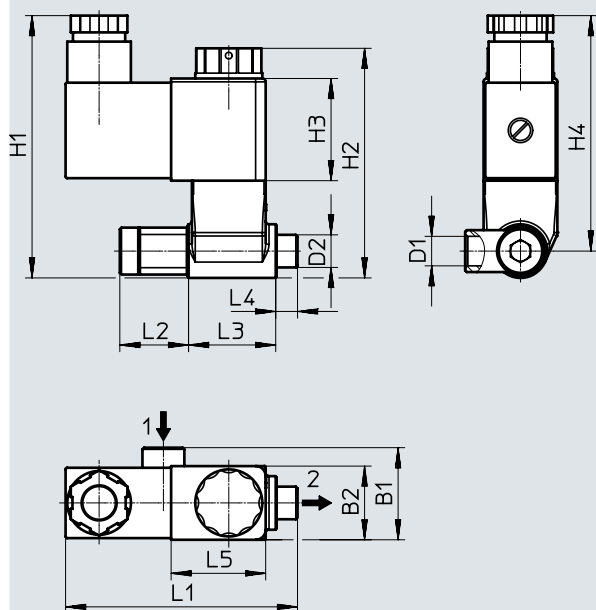
中度耐腐蚀能力。有可能会产生冷凝水的应用场合。用于表面装饰要求的外部可视件, 与典型的工业应用场合环境气候直接接触。

材料

密封件	NBR
壳体	PA
材料注意事项	含油漆湿润缺陷物质 RoHS 合规

附件

尺寸


CAD 相关数据 → www.festo.com

	B1	B2	D1	D2	H1	H2	H3	H4	L1	L2	L3	L4	L5
VOFX	27.5	22	G1/8	G1/8	~78.3	68.5	30.5	~70.3	69.2	20.5	26	6.5	28.2

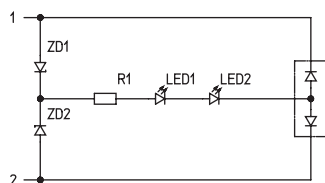
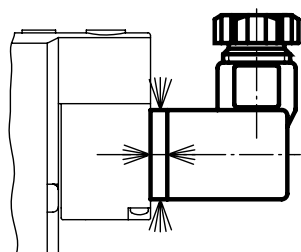
订货数据

简要说明	订货号	型号
 先导阀，两位三通，常闭，单电控	8119587	VOFX-LT-M32C-MY-G18-SG18-1B2

订货数据 - 发光密封件

简要说明	产品重量 [g]	最大紧固扭矩 [Nm]	工作电压 [V DC]	订货号	型号
 <ul style="list-style-type: none"> 发光密封件，用于 F 电磁线圈 防护等级，符合 EN 60529 IP65 (已装配完毕后) 	1.6	0.6	12 ... 24	19143	MF-LD-12-24DC

安装发光密封件



- 安装发光密封件前，必须拆除现有密封件
- 发光密封件的密封面必须朝向插座，密封筋朝向电磁线圈
- 发光密封件只用于一次性安装
- 重复利用发光密封件会损坏它们的功能

附件

行程缩短组件 VAVA

- 活塞杆的打开行程用螺纹销或液压缓冲器缩减
- 用于带活塞和膜片驱动器的角座阀 VZXA
- 用于活塞驱动器 DFPK



主要技术参数	VAVA-F12-H-H1	VAVA-F12-H-H6
结构特点	打开行程限制	打开行程限制，带缓冲
应用信息	与角座阀 VZXA 结合使用时，整个产品的 SIL 认证将失效。	
安装位置	任意	
产品重量	253 g	249 g

工作和环境条件	VAVA-F12-H-H1	VAVA-F12-H-H6
环境温度 [°C]	-50 ... +100	-10 ... +80
贮存温度 [°C]	-10 ... +60	
防护等级	IP6X	
耐腐蚀等级 CRC ¹⁾	3	2

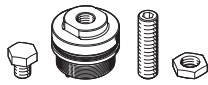
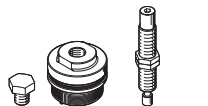
1) 耐腐蚀等级 2. 符合 Festo FN 940 070 标准

中度耐腐蚀能力。有可能会产生冷凝水的应用场合。用于表面装饰要求的外部可视件，与典型的工业应用场合环境气候直接接触。

耐腐蚀等级 3. 符合 Festo FN 940 070 标准

高度耐腐蚀能力。户外暴露于中等腐蚀条件。用于表面有主功能性要求的外部可视件，直接与常规工业环境接触。

材料	
密封件	EPDM
螺母	高合金不锈钢
螺丝	高合金不锈钢
液压缓冲器	高合金钢
接头	高合金不锈钢
材料注意事项	RoHS 合规

订货数据	简要说明	订货号	型号
	打开行程限制	8089993	VAVA-F12-H-H1
	打开行程限制	8107369	VAVA-F12-H-H6

1) 不需要专用工具

附件

活塞指示器 SAMH

- 活塞指示器，带两条标准 T 型槽，用于安装位置传感器
- 不带传感器的派生型
- 带传感器的派生型



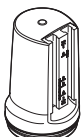
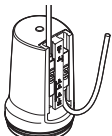
主要技术参数			
SAMH-F12-...	...-MK	...-MK-A1	...-MK-A2
结构特点	不带传感器	2 个接近开关，带防爆保护	2 个接近开关，带防爆保护，防护等级高
安装位置	任意		
应用信息	与角座阀 VZXA 使用时，整个产品的 SIL 认证失效		
产品重量 [g]	118	136	151

工作和环境条件			
环境温度 [°C]	-20 ... 60°C	-20 ... 60°C	-20 ... 60°C
贮存温度 [°C]	-10 ... 60°C	-10 ... 60°C	-10 ... 60°C
防护等级	IP65		
	IP67		
耐腐蚀等级 (CRC) ¹⁾	2		

1) 耐腐蚀等级 2，符合 Festo FN 940 070 标准
中度耐腐蚀能力。有可能会产生冷凝水的应用场合。用于表面装饰要求的外部可视件，与典型的工业应用场合环境气候直接接触。

材料	
壳体材料	铝 加强型聚酰胺
密封件材料	EPDM
材料注意事项	RoHS 合规 含油漆湿润缺陷物质

订货数据				
	简要说明	订货号		型号
		订货号 574342	订货号 574383	
	SMT-8M-A-PS-24V-E-0.3-M8D-EX2	CRSMT-8M-PS-24V-K-0.3-M8D		

活塞指示器					
	• 不带传感器	-	-	8092711	SAMH-F12-MK
	• 带 2 个传感器，带防爆保护 ¹⁾	■	-	8092712	SAMH-F12-MK-A1
	• 带 2 个传感器，带防爆保护，防护等级高 ¹⁾	-	■	8101084	SAMH-F12-MK-A2

1) 包括在供货范围内