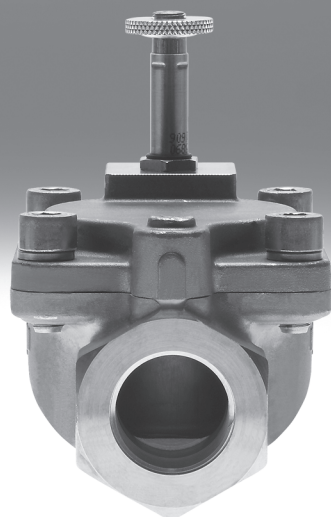


# 电磁阀 VZWM-L

**FESTO**



# 电磁阀 VZWM-L

主要特性和型号代码

FESTO

## 概述

- 间接控制的膜片式提动阀
- 有黄铜或压铸不锈钢可选
- 阀接口  
G $\frac{1}{4}$  ... G2
- 多种线圈可选
- 流量  
1,400 ... 31,000 l/min

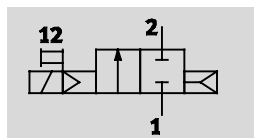
		VZWM	-	L	-	M22C	-	G14	-	F4	-	
<b>型号</b>												
VZWM	电磁阀, 过程方向控制阀											
<b>结构特点</b>												
L	管式阀											
<b>阀功能</b>												
M22C	两位两通阀, 常闭											
<b>阀接口</b>												
G14	G $\frac{1}{4}$											
G38	G $\frac{3}{8}$											
G12	G $\frac{1}{2}$											
G34	G $\frac{3}{4}$											
G1	G1											
G114	G1 $\frac{1}{4}$											
G112	G1 $\frac{1}{2}$											
G2	G2											
<b>电气连接</b>												
F4	用于电磁阀先导头 MD-2- ... -PA											
F5	用于电磁阀先导头 MH-2- ... -PA											
<b>壳体材料</b>												
R1	压铸不锈钢											
	黄铜											

# 电磁阀 VZWM-L

技术参数

FESTO

功能



- - 流量  
1,400 ... 31,000 l/min

- - 电压  
24 V DC  
110/230 V AC



主要技术参数										
阀接口		G1/4	G3/8	G1/2	G3/4	G1	G1 1/4	G1 1/2	G2	
公称通径 DN (壳体: 黄铜)	[mm]	13.5	13.5	13.5	27.5	27.5	40	40	50	
公称通径 DN (壳体: 压铸不锈钢)	[mm]	13	13	13	25	25	40	40	50	
阀功能		两位两通, 单电控								
结构特点		带膜片控制的提动阀								
密封原理		软密封								
驱动方式		电控								
复位方式		气弹簧复位								
控制方式		先导控制								
气流方向		单向流动								
排气功能		无节流控制								
手控装置		无								
安装方式		管式安装								
安装位置		最好垂直安装								
标准额定流量	[l/min]	1,400	2,100	2,400	10,000	11,700	24,000	26,400	31,000	
流量 Kv	[m³/h]	1.6	2	2.4	8.5	10.7	21.3	27.4	39	
C 值	[l/sbar]	6	8.8	9.8	39	41	75	82	110	
b 值		0.3	0.35	0.37	0.5	0.57	0.6	0.67	0.68	
压差	[bar]	0.5	0.5	0.5	0.5	0.7	0.7	0.7	0.7	
产品重量	黄铜壳体	[g]	500	480	450	1,270	1,200	2,850	2,570	3,800
	压铸不锈钢壳体	[g]	400	400	330	1,200	1,100	2,650	2,400	3,660
材料	壳体		黄铜或压铸不锈钢							
	膜片		丁腈橡胶							
	隔磁管		高质合金钢							
材料注意事项		含有油漆湿润缺陷物质								
最大紧固扭矩	连接螺纹	[Nm]	35	60	105	200	350	450	540	620
	盖子螺钉	[Nm]	20	20	20	30	30	30	30	30
	线圈安装件	[Nm]	2	2	2	2	2	2	2	2

# 电磁阀 VZWM-L

技术参数

FESTO

工作和环境条件			G1/4	G3/8	G1/2	G3/4	G1	G1 1/4	G1 1/2	G2	
阀接口											
工作介质			符合 ISO 8573-1:2010 [7:4:4] 标准的压缩空气								
			中性液体								
			惰性气体								
			水								
环境温度 <sup>1)</sup>		[°C]	-10 ... +60								
工作压力, 阀	气体	[bar]	0.5 ... 10					0.7 ... 10			
	液体	[bar]	0.5 ... 6					0.7 ... 6			
介质压力	气体	[bar]	0.5 ... 10					0.7 ... 10			
	液体	[bar]	0.5 ... 6					0.7 ... 6			
介质温度	气体	[°C]	-10 ... +60								
	液体	[°C]	5 ... 50								
最大粘度		[mm <sup>2</sup> /s]	22								
CE 认证 (参见一致性声明)			符合欧盟压力设备指令								
耐腐蚀等级 CRC <sup>2)</sup>	黄铜		1								
	压铸不锈钢		3								

1) 注意电磁线圈的环境温度

2) 耐腐蚀等级 1, 符合 Festo 940 070 标准

元件只需具备低度耐腐蚀能力, 运输和贮存防护, 这些元件无表面基本涂层要求, 譬如: 内部元件或位于盖子下面的元件。

耐腐蚀等级 3, 符合 Festo 940 070 标准

元件必须具备较强的耐腐蚀能力, 由于外部可视元件直接与工业环境或与溶剂、清洁剂等介质接触, 因此对元件表面有较强的耐腐蚀性要求。

阀的响应时间			G1/4	G3/8	G1/2	G3/4	G1	G1 1/4	G1 1/2	G2
阀接口										
气体										
响应时间	关	[ms]	10	10	10	12	12	20	20	21
	开	[ms]	8	8	8	15	15	26	26	62
液体										
响应时间	关	[ms]	200	210	220	930	930	1,900	2,000	2,800
	开	[ms]	100	110	110	400	400	1,400	1,400	2,100
响应时间, 派生型 R1	关	[ms]	210	190	200	950	950	1,900	2,000	2,800
	开	[ms]	80	110	110	420	300	1,400	1,400	2,100

电气参数			G1/4	G3/8	G1/2	G3/4	G1	G1 1/4	G1 1/2	G2	
电气连接			电磁阀先导头, MD-2- ... -PA (需单独订购)					电磁阀先导头, MH-2- ... -PA (需单独订购)			
工作电压	直流电压	[V DC]	24								
	交流电压	[V AC]	110/230 (50 ... 60 Hz)								
线圈特性	直流电压	[W]	6.8						7.9		
	交流电压	[VA]	切换: 14.5 保持: 10.5						14		
防护等级, 符合 EN 60529 标准			IP65 (带插座)								

# 电磁阀 VZWM-L

技术参数

FESTO

重量[g]			
黄铜壳体		压铸不锈钢壳体	
VZWM-...-G14-F4	500	VZWM-...-G14-F5-R1	400
VZWM-...-G38-F4	480	VZWM-...-G38-F5-R1	400
VZWM-...-G12-F4	450	VZWM-...-G12-F5-R1	360
VZWM-...-G34-F4	1,270	VZWM-...-G34-F5-R1	1,200
VZWM-...-G1-F4	1,200	VZWM-...-G1-F5-R1	1,100
VZWM-...-G114-F5	2,850	VZWM-...-G114-F5-R1	2,650
VZWM-...-G112-F5	2,570	VZWM-...-G112-F5-R1	2,400
VZWM-...-G2-F5	3,800	VZWM-...-G2-F5-R1	3,660

# 电磁阀 VZWM-L

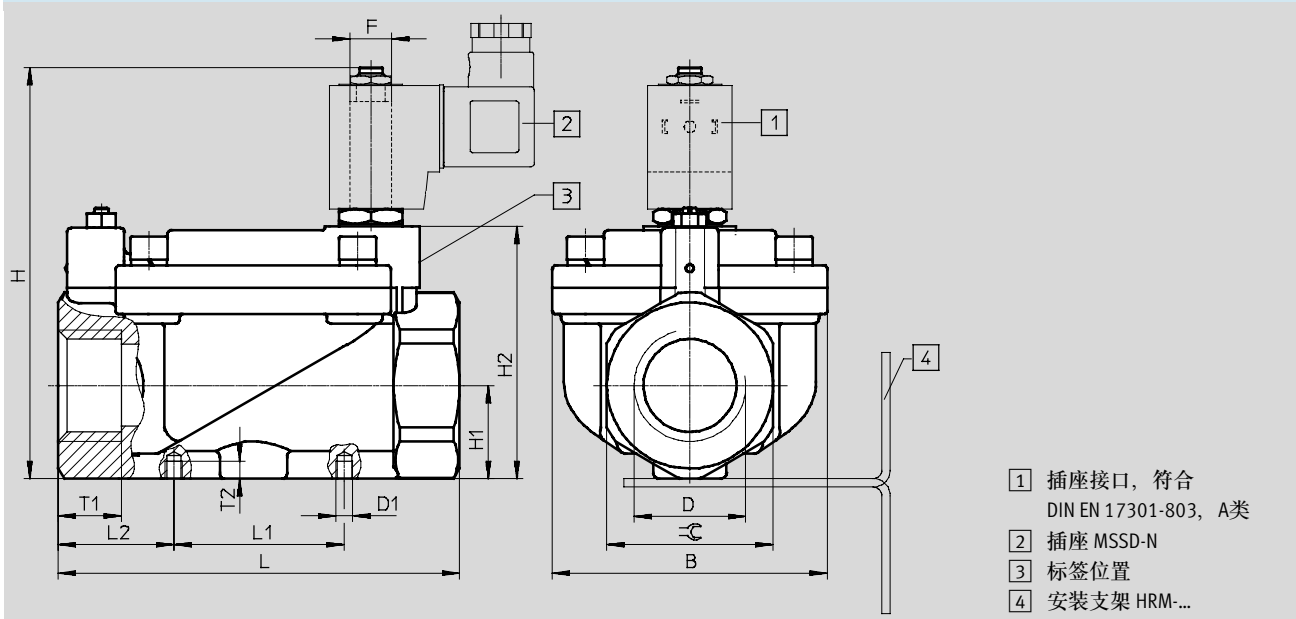
技术参数

FESTO

## 尺寸

两位两通阀

CAD 相关数据 → [www.festo.com](http://www.festo.com)



- 1 插座接口, 符合  
DIN EN 17301-803, A类
- 2 插座 MSSD-N
- 3 标签位置
- 4 安装支架 HRM...

型号	B ±1.5	D	D1	H ±2	H1 ±1.5	H2 ±1	L ±2	L1 ±1.5	L2	F	T1	T2 ±0.5	≡C
VZWM-...-G14-F4	48	G1/4	M4	85.5	15	49	67	25	21	F4	12	4	27
VZWM-...-G38-F4	48	G3/8	M4	85.5	15	49	67	25	21	F4	12	4	27
VZWM-...-G12-F4	48	G1/2	M4	85	15	49	67	25	21	F4	12	4	27
VZWM-...-G34-F4	70	G3/4	M6	107	24.2	70.5	96	40	28	F4	16	6	41
VZWM-...-G1-F4	70	G1	M6	107	24.2	70.5	96	40	28	F4	16	6	41
VZWM-...-G114-F5	96	G1 1/4	M6	143.5	32.5	88	140	59.5	40.25	F5	22	6	58
VZWM-...-G112-F5	96	G1 1/2	M6	143.5	32.5	88	140	59.5	40.25	F5	22	6	58
VZWM-...-G2-F5	112	G2	M6	159	38.5	103.5	168	59.5	54.25	F5	25	6	70
VZWM-...-G14-F5-R1	44	G1/4	M4	106	15.6	51	67	25	21	F5	-	4	27
VZWM-...-G38-F5-R1	44	G3/8	M4	106	15.6	51	67	25	21	F5	-	4	27
VZWM-...-G12-F5-R1	44	G1/2	M4	106	15.6	51	67	25	21	F5	-	4	27
VZWM-...-G34-F5-R1	70	G3/4	M6	126	24.2	70	96	40	28	F5	-	6	41
VZWM-...-G1-F5-R1	70	G1	M6	126	24.2	70	96	40	28	F5	-	6	41
VZWM-...-G114-F5-R1	96	G1 1/4	M6	145	34	89.5	140	59.5	40.25	F5	-	6	58
VZWM-...-G112-F5-R1	96	G1 1/2	M6	145	34	89.5	140	59.5	40.25	F5	-	6	58
VZWM-...-G2-F5-R1	112	G2	M6	159	38.5	104	168	59.5	54.25	F5	-	6	70

## 订货数据

阀接口	黄铜壳体		压铸不锈钢壳体	
	订货号	型号	订货号	型号
G1/4	546 146	VZWM-L-M22C-G14-F4	546162	VZWM-L-M22C-G14-F5-R1
G3/8	546 147	VZWM-L-M22C-G38-F4	546163	VZWM-L-M22C-G38-F5-R1
G1/2	546 148	VZWM-L-M22C-G12-F4	546164	VZWM-L-M22C-G12-F5-R1
G3/4	546 149	VZWM-L-M22C-G34-F4	546165	VZWM-L-M22C-G34-F5-R1
G1	546 150	VZWM-L-M22C-G1-F4	546166	VZWM-L-M22C-G1-F5-R1
G1 1/4	546 151	VZWM-L-M22C-G114-F5	546167	VZWM-L-M22C-G114-F5-R1
G1 1/2	546 152	VZWM-L-M22C-G112-F5	546168	VZWM-L-M22C-G112-F5-R1
G2	546 153	VZWM-L-M22C-G2-F5	546169	VZWM-L-M22C-G2-F5-R1

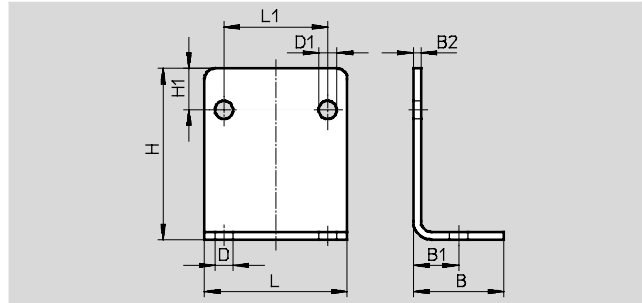
# 电磁阀 VZWM-L

订货号

FESTO

## 安装支架 HRM

材料:  
镀锌钢



尺寸和订货数据											
B	B1	B2	D ∅	D1 ∅	H	H1	L	L1	重量 [g]	订货号	型号
25	12.5	2	6	5	37	10	40	25	39	9 769	HRM-1
35	17.5	3	7	7	66	16	55	40	130	9 770	HRM-2
47	23.5	3	9	7	87	23	75	59.5	246	9 771	HRM-3

订货数据 - 电磁线圈		技术参数 → Internet: md, mh	
电压		订货号	型号
电磁线圈, 用于VZWM- ... -F4- ... <sup>1)</sup>			
	24 V DC	549 903	MD-2-24VDC-PA
	110 V AC, 50 ... 60 Hz	549 904	MD-2-110VAC-PA
	230 V AC, 50 ... 60 Hz	549 905	MD-2-230VAC-PA
电磁线圈, 用于VZWM- ... -F5- ... <sup>1)</sup>			
	24 V DC	549 906	MH-2-24VDC-PA
	110 V AC, 50 ... 60 Hz	549 907	MH-2-110VAC-PA
	230 V AC, 50 ... 60 Hz	549 908	MH-2-230VAC-PA

1) 环境温度 -20 ... +50 °C

订货数据 - 插座		技术参数 → Internet: mssd	
		订货号	型号
	3针, 方形结构 MSF	550 067	MSSD-N