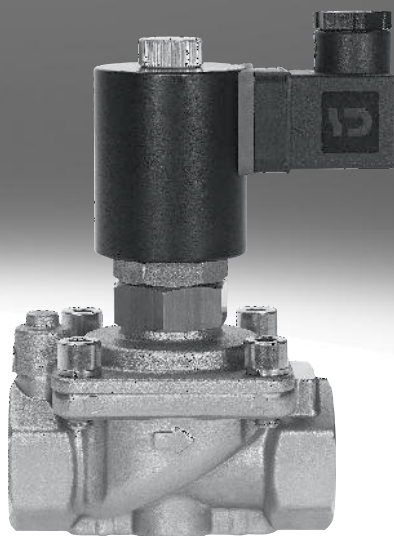


电磁阀 VZWF，强制先导工作

FESTO



Festo 核心产品范围
为您大部分的自动化应用提供解决方案

全球:
简单:
快速:

急速交货 - 随时随地下单
一流的 Festo 质量水准
选型快捷

Festo 核心产品范围由我们的庞大的产品
样本精选了最重要的产品 and 功能，而且
交付十分迅速。
核心产品范围为您的自动化应用提
供最佳性价比。

只需找到
这颗星星!

主要特性和产品范围一览

功能

常闭电磁阀, 带膜片强制提起功能。线圈通电后, 通过伺服孔降低膜片二级一侧的压差。有效压差将膜片提起, 从而离开阀座。

如果没有压差, 膜片则由电磁线圈直接提起。阀打开和关闭时在输入和输出之间不存在压差。

概述

-  连接螺纹
G1/4 ... G2
-  流量 Kv
1.8 ... 28 m³/h

应用

- 适用于封闭的应用场合, 例如冷却系统或灌装系统
- 真空
- 液化气
- 灌装系统

设计

- 膜片式阀
- 强制提起阀的膜片
- 两位两通阀, 常闭

优点

- 根据不同的应用领域, 可选择不同的密封材料
- 介质压力大于: 0 bar 或更高

- 注意

该阀适合于真空 $P_{abs} > 100 \text{ mbar}$.
请确保气流方向和箭头方向一致。

结构特点	型号	阀体接口	公称通径 DN	阀体的额定压力 PN	→ 页码
	VZWF-...	G1/4	13.5	40	4
		G3/8	13.5		
		G1/2	13.5		
		G3/4	27.5		
		G1	27.5		
VZWF-...	G1 1/4	G1 1/4	40	40	8
		G1 1/2	40		
		G2	50		

型号代码

001	系列	
VZWF	电磁阀, 强制先导工作	

002	产品派生型	
	标准	
B	功能优化	

003	方向控制阀类型	
L	管式阀	

004	阀功能	
M22C	两位两通阀, 常闭	

005	过程阀接口	
G14	G1/4	
G38	G3/8	
G12	G1/2	
G34	G3/4	
G1	G1	
G114	G1 1/4	
G112	G1 1/2	
G2	G2	

006	公称通径	
135	13.5 mm	
275	27.5 mm	
400	40 mm	
500	50 mm	

007	密封件	
	标准	
E	EPDM	
V	FPM	

008	额定工作电压	
1	24 V DC	
2A	110 V AC/50-60 Hz	
3A	230 V AC/50-60 Hz	

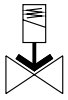
009	电接口	
P4	插座, 3芯	



010	介质压力 [bar]	
6	6	
10	10	

011	耐腐蚀	
	标准	
R1	不锈钢	

技术参数 – 连接螺纹 G1/4 ... G1

功能



-  - 连接螺纹 G1/4 ... G1
-  - 流量 Kv 1.8 ... 11 m³/h



主要技术参数						
阀体接口		G1/4	G3/8	G1/2	G3/4	G1
公称通径 DN		13.5	13.5	13.5	27.5	27.5
阀功能		两位两通, 单电控, 常闭				
结构特点		膜片式阀, 强制先导工作				
安装方式		管式安装				
驱动方式		电驱动				
手控装置		无				
安装位置		电磁线圈垂直安装				
密封原理		软				
气流方向		不可逆				
最大粘度	[mm²/s]	22				
防护等级		IP65				
产品重量	[g]	1000			1500	

技术参数 – 连接螺纹 G1/4 ... G1

工作和环境条件		G1/4	G3/8	G1/2	G3/4	G1
阀体接口						
切换时间, 开	[ms]	130			275	
切换时间, 关	[ms]	180			290	
标准额定流量	[l/min]	1920	2350	2660	8020	11750
流量	[m³/h]	1.8	2.2	2.5	7.5	11
阀体的额定压力 PN		40				
压差	[bar]	0				
介质压力 ¹⁾	[bar]	0 ... 10			0 ... 6	
介质		压缩空气, 符合 ISO 8573-1:2010 [7:::]				
		惰性气体				
		矿物油				
		水				
		中性液体				
		其它介质视需求而定				
环境温度	[°C]	-10 ... +35°C				
介质温度	[°C]	-10 ... +80°C				
泄漏率, 符合 EN 12266-1		A				
耐腐蚀等级 CRC ²⁾						
压铸不锈钢		3				
压铸黄铜		1				

1) 该阀适合于真空 Pabs > 100 mbar. 请确保气流方向和箭头方向一致。

2) 耐腐蚀等级3, 符合 FN 940070 标准

高度耐腐蚀能力。户外暴露于中等腐蚀条件。用于表面有主功能性要求的外部可视件。直接与常规工业环境接触。

耐腐蚀等级1, 符合 FN 940070 标准

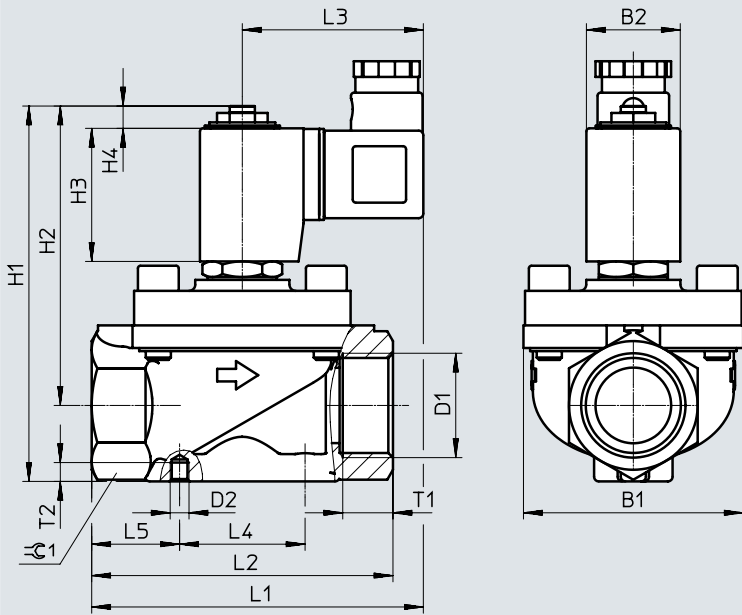
低度耐腐蚀能力。运输和贮存防护。也适用于不可见的内部区域或位于盖子下面的元件 (如, 气缸耳轴)。

材料		料号
电磁阀		
壳体	压铸黄铜	CW617N
	压铸不锈钢	1.4581
螺钉	高质合金不锈钢	1.4301
密封件	NBR	-
	FPM	-
	EPDM	-
材料注意事项	含有油漆湿润缺陷物质	
	RoHS 合规	

电气参数		VZWF- ... 1	VZWF- ... 2A	VZWF- ... 3A
电接口		插头, 符合 EN 175301-803 A 型, 方形		
CE 认证, 符合欧盟压力设备指令		-	是	是
线圈特性参数				
直流 DC	[V]	24	-	-
交流 AC	[V]	-	110	230
	[W]	11	-	-
切换功率	[VA]	-	19	18
保持功率	[VA]	-	16	15
	[Hz]	-	50, 60	50, 60
许用电压波动	[%]	±10		

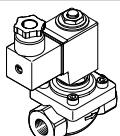
技术参数 - 连接螺纹 G1/4 ... G1

尺寸 下载 CAD 数据 → www.festo.com



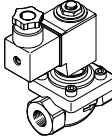
	B1	B2	D1	D2	H1	H2	H3	H4	L1	L2	L3	L4	L5	T1	T2	≈G1
VZWF-B-L-M22C-G14-135-...	48	30	G1/4	M4	101	86	42	7	92	67	58	25	21	12	4	27
VZWF-B-L-M22C-G14-135-...-R1	44	30	G1/4	M4	101	86	42	7	94	67	58	25	21	12	4	27
VZWF-B-L-M22C-G38-135-...	48	30	G3/8	M4	101	86	42	7	92	67	58	25	21	12	4	27
VZWF-B-L-M22C-G38-135-...-R1	44	30	G3/8	M4	101	86	42	7	94	67	58	25	21	12	4	27
VZWF-B-L-M22C-G12-135-...	48	30	G1/2	M4	101	86	42	7	92	67	58	25	21	12	4	27
VZWF-B-L-M22C-G12-135-...-R1	44	30	G1/2	M4	101	86	42	7	94	67	58	25	21	12	4	27
VZWF-B-L-M22C-G34-275-...	70	30	G3/4	M6	120	96	42	7	106	96	58	40	28	16	6	41
VZWF-B-L-M22C-G1-275-...	70	30	G1	M6	120	96	42	7	106	96	58	40	28	16	6	41

★ 核心产品范围

 订货数据 - 电磁阀 VZWF	阀体接口	黄铜外壳	
		订货号	型号
	G1/4	★ 1492110	VZWF-B-L-M22C-G14-135-1P4-10
	G3/8	★ 1492111	VZWF-B-L-M22C-G38-135-1P4-10
	G1/2	★ 1492112	VZWF-B-L-M22C-G12-135-1P4-10
	G3/4	★ 1492113	VZWF-B-L-M22C-G34-275-1P4-6
	G1	★ 1492114	VZWF-B-L-M22C-G1-275-1P4-6

Festo core product range ★ Generally ready for shipping ex works in 24 hours
★ Generally ready for shipping ex works in 5 days


技术参数 - 连接螺纹 G1/4 ... G1

订货数据 - 电磁阀 VZWF					
	阀体接口	黄铜外壳		铸造不锈钢外壳	
		订货号	型号	订货号	型号
	G1/4	1492126	VZWF-B-L-M22C-G14-135-E-1P4-10	1492118	VZWF-B-L-M22C-G14-135-1P4-10-R1
		1492142	VZWF-B-L-M22C-G14-135-V-1P4-10	1492134	VZWF-B-L-M22C-G14-135-E-1P4-10-R1
		1492206	VZWF-B-L-M22C-G14-135-2AP4-10	1492150	VZWF-B-L-M22C-G14-135-V-1P4-10-R1
		1492222	VZWF-B-L-M22C-G14-135-E-2AP4-10	1492214	VZWF-B-L-M22C-G14-135-2AP4-10-R1
		1492238	VZWF-B-L-M22C-G14-135-V-2AP4-10	1492230	VZWF-B-L-M22C-G14-135-E-2AP4-10-R1
		1492302	VZWF-B-L-M22C-G14-135-3AP4-10	1492246	VZWF-B-L-M22C-G14-135-V-2AP4-10-R1
		1492318	VZWF-B-L-M22C-G14-135-E-3AP4-10	1492310	VZWF-B-L-M22C-G14-135-3AP4-10-R1
		1492334	VZWF-B-L-M22C-G14-135-V-3AP4-10	1492326	VZWF-B-L-M22C-G14-135-E-3AP4-10-R1
				1492342	VZWF-B-L-M22C-G14-135-V-3AP4-10-R1
	G3/8	1492127	VZWF-B-L-M22C-G38-135-E-1P4-10	1492119	VZWF-B-L-M22C-G38-135-1P4-10-R1
		1492143	VZWF-B-L-M22C-G38-135-V-1P4-10	1492135	VZWF-B-L-M22C-G38-135-E-1P4-10-R1
		1492207	VZWF-B-L-M22C-G38-135-2AP4-10	1492151	VZWF-B-L-M22C-G38-135-V-1P4-10-R1
		1492223	VZWF-B-L-M22C-G38-135-E-2AP4-10	1492215	VZWF-B-L-M22C-G38-135-2AP4-10-R1
		1492239	VZWF-B-L-M22C-G38-135-V-2AP4-10	1492231	VZWF-B-L-M22C-G38-135-E-2AP4-10-R1
		1492303	VZWF-B-L-M22C-G38-135-3AP4-10	1492247	VZWF-B-L-M22C-G38-135-V-2AP4-10-R1
		1492319	VZWF-B-L-M22C-G38-135-E-3AP4-10	1492311	VZWF-B-L-M22C-G38-135-3AP4-10-R1
		1492335	VZWF-B-L-M22C-G38-135-V-3AP4-10	1492327	VZWF-B-L-M22C-G38-135-E-3AP4-10-R1
				1492343	VZWF-B-L-M22C-G38-135-V-3AP4-10-R1
	G1/2	1492128	VZWF-B-L-M22C-G12-135-E-1P4-10	1492120	VZWF-B-L-M22C-G12-135-1P4-10-R1
		1492144	VZWF-B-L-M22C-G12-135-V-1P4-10	1492136	VZWF-B-L-M22C-G12-135-E-1P4-10-R1
		1492208	VZWF-B-L-M22C-G12-135-2AP4-10	1492152	VZWF-B-L-M22C-G12-135-V-1P4-10-R1
		1492224	VZWF-B-L-M22C-G12-135-E-2AP4-10	1492216	VZWF-B-L-M22C-G12-135-2AP4-10-R1
		1492240	VZWF-B-L-M22C-G12-135-V-2AP4-10	1492232	VZWF-B-L-M22C-G12-135-E-2AP4-10-R1
		1492304	VZWF-B-L-M22C-G12-135-3AP4-10	1492248	VZWF-B-L-M22C-G12-135-V-2AP4-10-R1
		1492320	VZWF-B-L-M22C-G12-135-E-3AP4-10	1492312	VZWF-B-L-M22C-G12-135-3AP4-10-R1
		1492336	VZWF-B-L-M22C-G12-135-V-3AP4-10	1492328	VZWF-B-L-M22C-G12-135-E-3AP4-10-R1
				1492344	VZWF-B-L-M22C-G12-135-V-3AP4-10-R1
	G3/4	1492129	VZWF-B-L-M22C-G34-275-E-1P4-6	1492121	VZWF-B-L-M22C-G34-275-1P4-6-R1
1492145		VZWF-B-L-M22C-G34-275-V-1P4-6	1492137	VZWF-B-L-M22C-G34-275-E-1P4-6-R1	
1492209		VZWF-B-L-M22C-G34-275-2AP4-6	1492153	VZWF-B-L-M22C-G34-275-V-1P4-6-R1	
1492225		VZWF-B-L-M22C-G34-275-E-2AP4-6	1492217	VZWF-B-L-M22C-G34-275-2AP4-6-R1	
1492241		VZWF-B-L-M22C-G34-275-V-2AP4-6	1492233	VZWF-B-L-M22C-G34-275-E-2AP4-6-R1	
1492305		VZWF-B-L-M22C-G34-275-3AP4-6	1492249	VZWF-B-L-M22C-G34-275-V-2AP4-6-R1	
1492321		VZWF-B-L-M22C-G34-275-E-3AP4-6	1492313	VZWF-B-L-M22C-G34-275-3AP4-6-R1	
1492337		VZWF-B-L-M22C-G34-275-V-3AP4-6	1492329	VZWF-B-L-M22C-G34-275-E-3AP4-6-R1	
			1492345	VZWF-B-L-M22C-G34-275-V-3AP4-6-R1	
G1	1492130	VZWF-B-L-M22C-G1-275-E-1P4-6	1492122	VZWF-B-L-M22C-G1-275-1P4-6-R1	
	1492146	VZWF-B-L-M22C-G1-275-V-1P4-6	1492138	VZWF-B-L-M22C-G1-275-E-1P4-6-R1	
	1492210	VZWF-B-L-M22C-G1-275-2AP4-6	1492154	VZWF-B-L-M22C-G1-275-V-1P4-6-R1	
	1492226	VZWF-B-L-M22C-G1-275-E-2AP4-6	1492218	VZWF-B-L-M22C-G1-275-2AP4-6-R1	
	1492242	VZWF-B-L-M22C-G1-275-V-2AP4-6	1492234	VZWF-B-L-M22C-G1-275-E-2AP4-6-R1	
	1492306	VZWF-B-L-M22C-G1-275-3AP4-6	1492250	VZWF-B-L-M22C-G1-275-V-2AP4-6-R1	
	1492322	VZWF-B-L-M22C-G1-275-E-3AP4-6	1492314	VZWF-B-L-M22C-G1-275-3AP4-6-R1	
	1492338	VZWF-B-L-M22C-G1-275-V-3AP4-6	1492330	VZWF-B-L-M22C-G1-275-E-3AP4-6-R1	
			1492346	VZWF-B-L-M22C-G1-275-V-3AP4-6-R1	

技术参数 – 连接螺纹 G1 1/4 ... G2

功能



-  - 连接螺纹 G1 1/4 ... G2

-  - 流量 Kv 20 ... 28 m³/h



主要技术参数				
阀体接口		G1 1/4	G1 1/2	G2
公称通径 DN		40	40	50
阀功能		两位两通, 单电控, 常闭		
结构特点		膜片式阀, 强制先导工作		
安装方式		管式安装		
驱动方式		电驱动		
手控装置		无		
安装位置		电磁线圈垂直安装		
密封原理		软		
气流方向		不可逆		
最大粘度	[mm²/s]	22		
防护等级		IP65		
产品重量	[g]	4500		6500

技术参数 – G1 1/4 ... G2

工作和环境条件				
阀体接口		G1 1/4	G1 1/2	G2
切换时间, 开	[ms]	620		1220
切换时间, 关	[ms]	1140		2140
标准额定流量	[l/min]	21370	23500	29900
流量	[m³/h]	20	22.5	28
阀体的额定压力 PN		40		
压差	[bar]	0		
介质压力 ¹⁾	[bar]	0 ... 10		0 ... 6
介质		压缩空气, 符合 ISO 8573-1:2010 [7:::]		
		惰性气体		
		矿物油		
		水		
		中性液体 其它介质视需求而定		
环境温度	[°C]	-10 ... +35°C		
介质温度	[°C]	-10 ... +80°C		
泄漏率, 符合 EN 12266-1		A		
耐腐蚀等级 CRC ²⁾				
压铸不锈钢		3		
压铸黄铜		1		

1) 该阀适合于真空 Pabs > 100 mbar. 请确保气流方向和箭头方向一致。

2) 耐腐蚀等级3, 符合 FN 940070 标准

高度耐腐蚀能力。户外暴露于中等腐蚀条件。用于表面有主功能性要求的外部可视件, 直接与常规工业环境接触。

耐腐蚀等级1, 符合 FN 940070 标准

低度耐腐蚀能力。运输和贮存防护。也适用于不可见的内部区域或位于盖子下面的元件 (如, 气缸耳轴)。

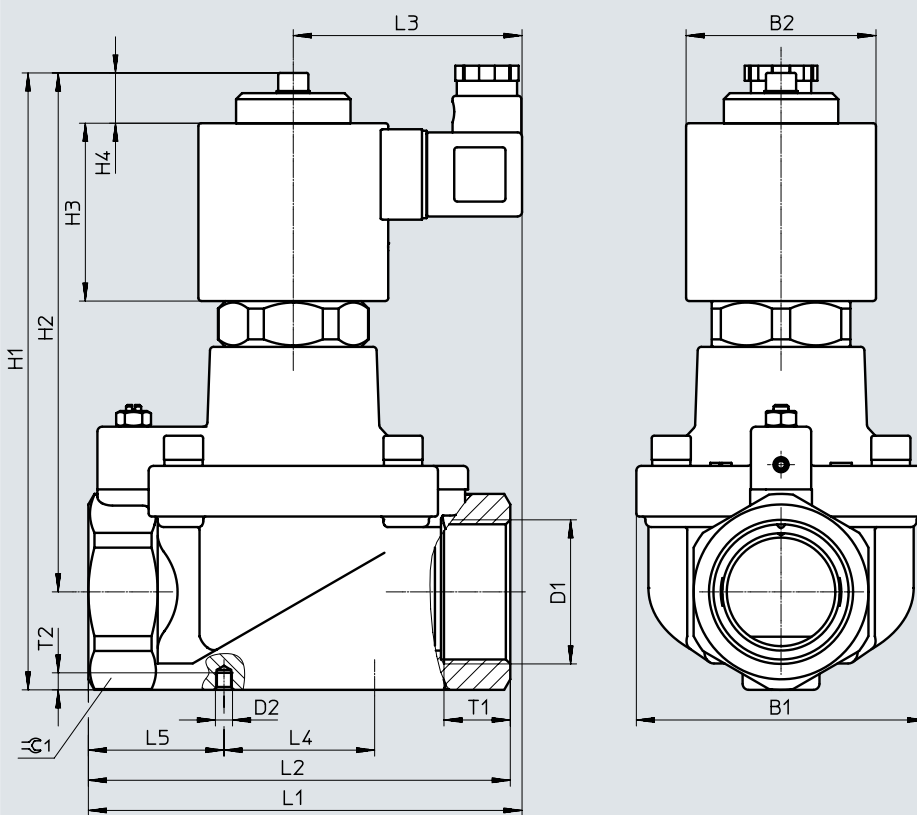
材料		
电磁阀		料号
壳体	压铸黄铜	CW617N
	压铸不锈钢	1.4581
螺钉	高质合金不锈钢	1.4301
密封件	NBR	-
	FPM	-
	EPDM	-
材料注意事项	含有油漆湿润缺陷物质	
	RoHS 合规	

技术参数 - G1 1/4 ... G2

电气参数		VZWF ... 1	VZWF ... 2A	VZWF ... 3A
电接口		插头, 符合EN 175301-803 A 型, 方形		
CE 认证, 符合欧盟压力设备指令		-	是	是
线圈特性参数				
直流DC	[V]	24	-	-
交流AC	[V]	-	110	230
	[W]	30	-	-
切换功率	[VA]	-	30	30
保持功率	[VA]	-	30	30
	[Hz]	-	50, 60	50, 60
许用电压波动	[%]	±10		

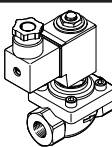
尺寸

下载 CAD 数据 → www.festo.com



	B1	B2	D1	D2	H1	H2	H3	H4	L1	L2	L3	L4	L5	T1	T2	≙G1
VZWF-L-M22C-G114-400-...	96	63	G1 1/4	-	205	173	59	17	148	140	76	-	-	22	-	58
VZWF-L-M22C-G112-400-...	96	63	G1 1/2	-	205	173	59	17	148	140	76	-	-	22	-	58
VZWF-L-M22C-G2-500-...	112	63	G2	M6	218	179	59	17	159	168	76	60	55	25	6	70

技术参数 - G1 1/4 ... G2

订货数据 - 电磁阀 VZWF					
	阀体接口	黄铜外壳		铸造不锈钢外壳	
		订货号	型号	订货号	型号
	G1 1/4	1492115	VZWF-L-M22C-G114-400-1P4-10	1492123	VZWF-L-M22C-G114-400-1P4-10-R1
		1492131	VZWF-L-M22C-G114-400-E-1P4-10	1492139	VZWF-L-M22C-G114-400-E-1P4-10-R1
		1492147	VZWF-L-M22C-G114-400-V-1P4-10	1492155	VZWF-L-M22C-G114-400-V-1P4-10-R1
		1492211	VZWF-L-M22C-G114-400-2AP4-10	1492219	VZWF-L-M22C-G114-400-2AP4-10-R1
		1492227	VZWF-L-M22C-G114-400-E-2AP4-10	1492235	VZWF-L-M22C-G114-400-E-2AP4-10-R1
		1492243	VZWF-L-M22C-G114-400-V-2AP4-10	1492251	VZWF-L-M22C-G114-400-V-2AP4-10-R1
		1492307	VZWF-L-M22C-G114-400-3AP4-10	1492315	VZWF-L-M22C-G114-400-3AP4-10-R1
		1492323	VZWF-L-M22C-G114-400-E-3AP4-10	1492331	VZWF-L-M22C-G114-400-E-3AP4-10-R1
		1492339	VZWF-L-M22C-G114-400-V-3AP4-10	1492347	VZWF-L-M22C-G114-400-V-3AP4-10-R1
	G1 1/2	1492116	VZWF-L-M22C-G112-400-1P4-10	1492124	VZWF-L-M22C-G112-400-1P4-10-R1
		1492132	VZWF-L-M22C-G112-400-E-1P4-10	1492140	VZWF-L-M22C-G112-400-E-1P4-10-R1
		1492148	VZWF-L-M22C-G112-400-V-1P4-10	1492156	VZWF-L-M22C-G112-400-V-1P4-10-R1
		1492212	VZWF-L-M22C-G112-400-2AP4-10	1492220	VZWF-L-M22C-G112-400-2AP4-10-R1
		1492228	VZWF-L-M22C-G112-400-E-2AP4-10	1492236	VZWF-L-M22C-G112-400-E-2AP4-10-R1
		1492244	VZWF-L-M22C-G112-400-V-2AP4-10	1492252	VZWF-L-M22C-G112-400-V-2AP4-10-R1
		1492308	VZWF-L-M22C-G112-400-3AP4-10	1492316	VZWF-L-M22C-G112-400-3AP4-10-R1
		1492324	VZWF-L-M22C-G112-400-E-3AP4-10	1492332	VZWF-L-M22C-G112-400-E-3AP4-10-R1
		1492340	VZWF-L-M22C-G112-400-V-3AP4-10	1492348	VZWF-L-M22C-G112-400-V-3AP4-10-R1
	G2	1492117	VZWF-L-M22C-G2-500-1P4-6	1492125	VZWF-L-M22C-G2-500-1P4-6-R1
		1492133	VZWF-L-M22C-G2-500-E-1P4-6	1492141	VZWF-L-M22C-G2-500-E-1P4-6-R1
		1492149	VZWF-L-M22C-G2-500-V-1P4-6	1492157	VZWF-L-M22C-G2-500-V-1P4-6-R1
		1492213	VZWF-L-M22C-G2-500-2AP4-6	1492221	VZWF-L-M22C-G2-500-2AP4-6-R1
		1492229	VZWF-L-M22C-G2-500-E-2AP4-6	1492237	VZWF-L-M22C-G2-500-E-2AP4-6-R1
		1492245	VZWF-L-M22C-G2-500-V-2AP4-6	1492253	VZWF-L-M22C-G2-500-V-2AP4-6-R1
		1492309	VZWF-L-M22C-G2-500-3AP4-6	1492317	VZWF-L-M22C-G2-500-3AP4-6-R1
		1492325	VZWF-L-M22C-G2-500-E-3AP4-6	1492333	VZWF-L-M22C-G2-500-E-3AP4-6-R1
		1492341	VZWF-L-M22C-G2-500-V-3AP4-6	1492349	VZWF-L-M22C-G2-500-V-3AP4-6-R1