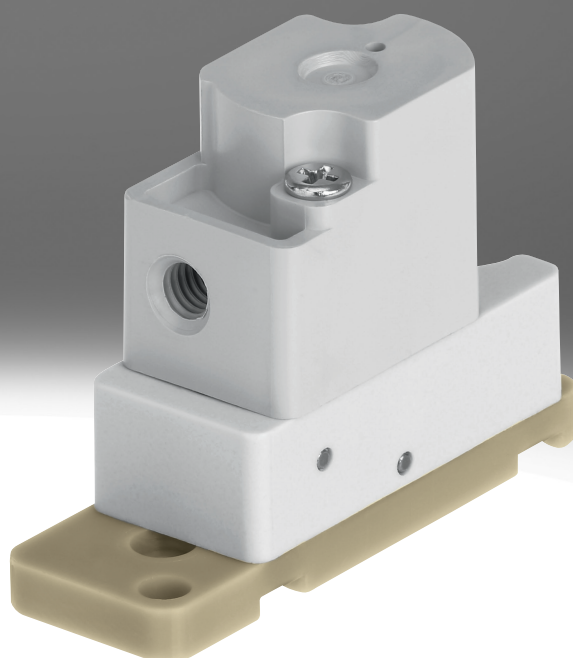


介质隔离气控阀 VZDB

FESTO



主要特性

特性

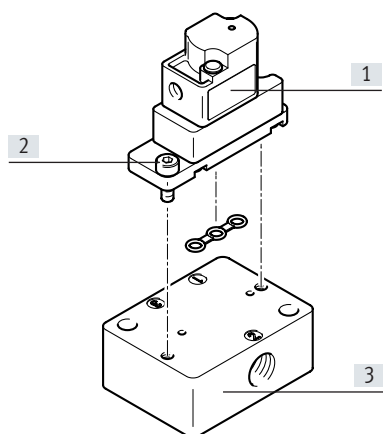
- 介质隔离，非常易于清洗
- 内部容积小，介质消耗少
- 高质量材料，还可用于腐蚀性介质
- 小尺寸，大流量
- 优秀的重复精度、开关频率和精度，还适用于极小的液量和滴定应用
- 可选两位三通或两位两通阀，灵活极佳

功能

VZDB 是一种气控介质隔离阀。用于控制实验室用的气态和液态介质。

阀 VZDB 是先导驱动的气控阀。可选常闭（两位两通和两位三通电磁阀）或常开（仅两位三通电磁阀）派生型。

结构特点



- [1] 气控阀 VZDB
- [2] 螺丝，用于底座安装（包括在阀的供货范围内）
- [3] 底座 VABS

产品范围一览

功能	回路图	型号	派生型	流量 Kv [m³/h]	先导气口 21	→ 页码/ Internet
气控介质隔离阀	摆动阀，带膜片密封件 	VZDB-...-M22C	两位两通气控阀: • 单稳态 • 常闭	0.034	M3	7
		VZDB-...-M32	两位三通气控阀: • 单稳态 • 常闭/开	0.034	M3	7

型号代码

001	系列
VZDB	膜片式阀

002	方向控制阀类型
F	法兰式阀

003	规格
10	规格 10

004	阀功能
M32	两位三通阀, 常闭或常开
M22C	两位两通阀, 常闭

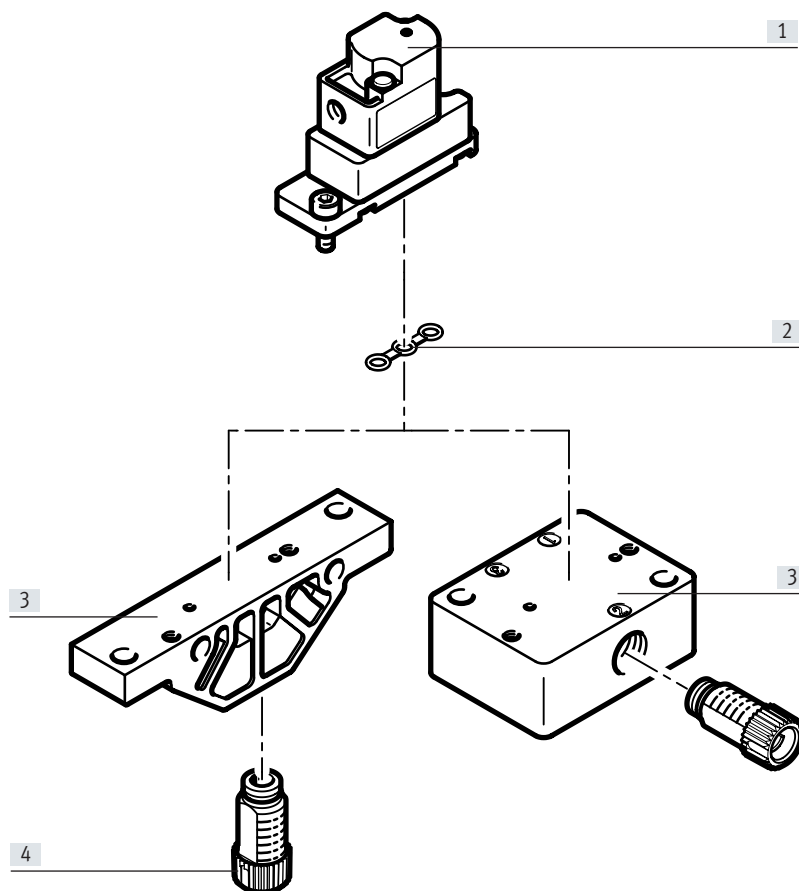
005	公称通径
16	1.6 mm

006	气接口
M3	M3

007	壳体材料
P	PEEK

008	密封件
E	EPDM
F	FFPM
V	FPM

外围元件一览

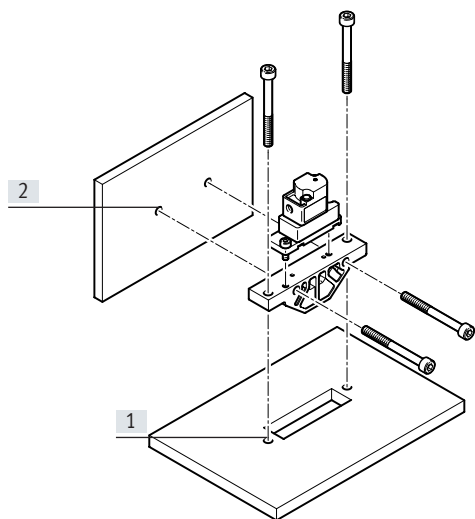


附件

	型号/订货代码	简要说明	→ 页码/Internet
[1]	VZDB	气控阀	11
[2]	VAVC-K2	密封件	11
[3]	VABS-K2	底座	11
[4]	NLFA-D	接头	11

主要特性 - 安装方式

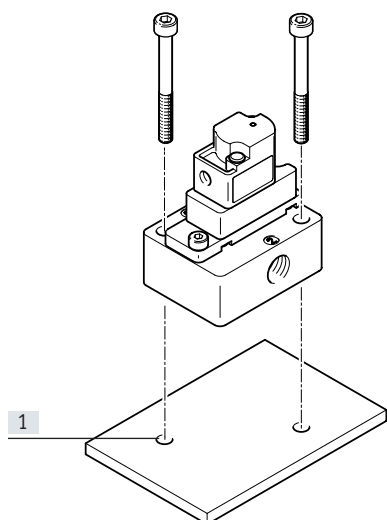
底部气口安装



- [1] 垂直安装孔
- [2] 水平安装孔

挂壁式安装用的单个气路板用于集成到系统或机器中。可水平或垂直安装。


Mounting with ports at the side

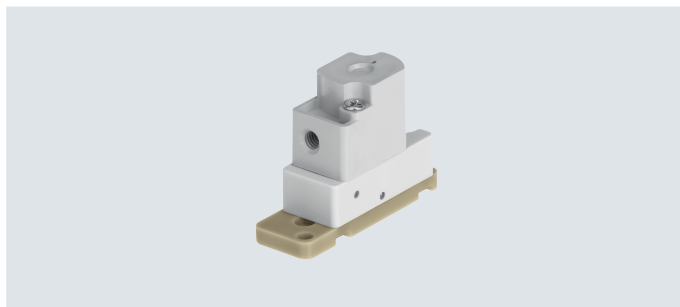


- [1] 垂直安装孔

挂壁式安装用的单个气路板用于集成到系统或机器中。可垂直安装。

技术参数

-  规格:
10 mm
-  流量:
0.034 [m³/h]



主要技术参数

阀功能	两位两通, 常闭, 单稳态 两位三通, 常开/常闭, 单稳态		
结构特点	摆动阀, 带膜片密封件		
复位方式	弹簧复位		
规格	[mm]	10 mm	
公称通径	[mm]	1.6	
流体接口	法兰		
流量 Kv	两位两通阀	[m ³ /h]	0.034
	两位三通阀	[m ³ /h]	0.034
内部容积	两位两通阀	[μ]	35
	两位三通阀	[μ]	35
密封原理	软密封		
气流方向	不可逆		
驱动方式	气控		
控制方式	先导		
手控装置	无		
安装方式	通过通孔, 用于 M2 螺丝		
安装位置	任意		
耐腐蚀等级 ¹⁾	0		
产品重量	[g]	7	

1) 耐腐蚀等级 CRC 0, 符合 Festo FN 940070 标准

无耐腐蚀能力。适用于小而不显眼的标准件, 诸如通常磷酸化或经抛光螺纹销、卡簧和夹紧套, 也适用于滚珠轴承 (用于元件 < CRC 3) 和滑动轴承。

技术参数

开关时间		两位两通阀			两位三通阀		
		膜片材料 EPDM	膜片材料 FFPM	膜片材料 FPM	膜片材料 EPDM	膜片材料 FFPM	膜片材料 FPM
最大开关频率	[Hz]	2	2	2	2	2	2

工作和环境条件	
介质	液态介质 气态介质
介质注意事项	注意与介质接触的材料耐受性 最大颗粒大小 5 µm
介质温度	[°C] 0 ... 50
环境温度	[°C] 0 ... 50
贮存温度	[°C] -20 ... 70
工作压力	[MPa] -0.075 ... 0.1
先导压力	[MPa] 0.150 ... 0.3

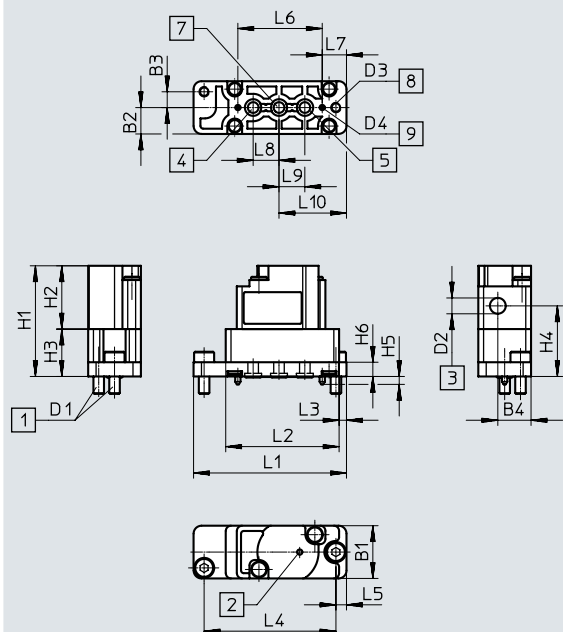
材料信息		
与介质接触的材料	所有型号	PEEK
	VZDB- ... -PE	EPDM
	VZDB- ... -PF	FFPM
	VZDB- ... -PV	FPM
壳体材料		PEEK
膜片材料	VZDB- ... -PE	EPDM
	VZDB- ... -PF	FFPM
	VZDB- ... -PV	FPM
密封材料	VZDB- ... -PE	EPDM
	VZDB- ... -PF	FFPM
	VZDB- ... -PV	FPM
底座 VABS 材料		PEEK
材料注意事项		RoHS 合规
油漆湿润缺陷物质符合性		VDMA24364 区域 III

技术参数

尺寸

CAD 相关数据 → www.festo.com

气控阀



- [1] 安装螺丝
- [2] 排气口
- [3] 先导气源口
- [4] 端口 3
- [5] 端口 1
- [7] 端口 2
- [8] 安装孔
- [9] 编码销

型号	B1	B2	B3	B4	D1	D2	D3 ∅	D4 ∅	H1	H2	H3	H4	H5	H6
VZDB	10	5	3	6.3	0.4	0.5	2.1	1	21	12	9	13.4	1.5	2.7

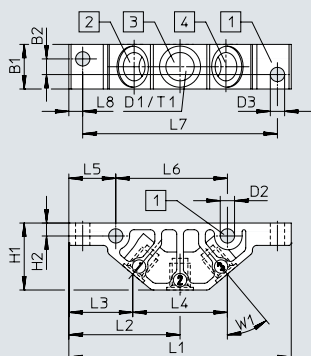
型号	L1	L2	L3	L4	L5	L6	L7	L8	L9	L10
VZDB	29	21.5	1.4	25	2	16	4.6	4.9	4.9	12.8

技术参数

尺寸

CAD 相关数据 → www.festo.com

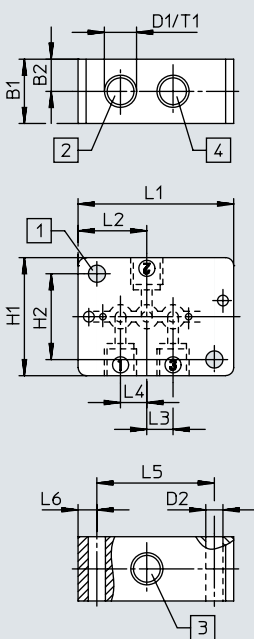
底座 VABS-K2-10B



- [1] 安装孔
- [2] 端口 1
- [3] 端口 2
- [4] 端口 3

型号	B1	B2	D1	D2 ∅	D3 ∅	H1	H2	L1	L2	L3	L4	L5	L6	L7	L8	T1	W1
VABS-K2-10B-16-M6-P	10	3.5	M6	3.2	3.2	15	2.9	49.8	24.9	14.3	21.2	10.5	25	43.6	3.1	6	40°
VABS-K2-10B-16-U14-P			1/4-28 UNF														

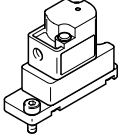
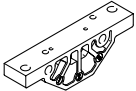
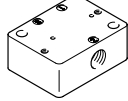



底座 VABS-K2-10S



- [1] 安装孔
- [2] 端口 1
- [3] 端口 2
- [4] 端口 3

型号	B1	B2	D1	D2 ∅	H1	H2	L1	L2	L3	L4	L5	L6	T1
VABS-K2-10S-16-M6-P	12	6	M6	3.2	22	16	29	12.8	4.9	4.9	21.9	3.5	6
VABS-K2-10S-16-U14-P			1/4-28 UNF										

附件

订货数据		简要说明			订货号	型号
气控阀						
	两位两通阀, 常闭	膜片和密封件材料 EPDM			8122795	VZDB-F10-M22C-16-M3-PE
		膜片和密封件材料 FFPM			8122797	VZDB-F10-M22C-16-M3-PF
		膜片和密封件材料 FPM			8122796	VZDB-F10-M22C-16-M3-PV
	两位三通阀, 常闭或常开	膜片和密封件材料 EPDM			8122798	VZDB-F10-M32-16-M3-PE
		膜片和密封件材料 FFPM			8122800	VZDB-F10-M32-16-M3-PF
		膜片和密封件材料 FPM			8122799	VZDB-F10-M32-16-M3-PV
底座						
	底部气口	内螺纹 M6	规格 10 mm		8122825	VABS-K2-10B-16-M6-P
		内螺纹 1/4-28 UNF	规格 10 mm		8122826	VABS-K2-10B-16-U14-P
	侧面气口	内螺纹 M6			8122827	VABS-K2-10S-16-M6-P
		内螺纹 1/4-28 UNF			8122828	VABS-K2-10S-16-U14-P
密封件						
	包括在供货范围内	用于阀规格 10 mm, 用于安装到底座上	密封件材料 EPDM		8122829	VAVC-K2-S-3-E
			密封件材料 FFPM		8122831	VAVC-K2-S-3-F
			密封件材料 FPM		8122830	VAVC-K2-S-3-V
接头						
	外螺纹 1/4-28 UNF	适用软管内径 1.2 mm			8104288	NLFA-D-U14-B1.2-PP-P10
		适用软管外径 1.6 mm			8104285	NLFA-D-U14-K1.6-PP-P10
		适用软管内径 2.1 mm			8104289	NLFA-D-U14-B2.1-PP-P10
		适用软管外径 3.0 mm			8104286	NLFA-D-U14-K3-PP-P10
		适用软管外径 3.2 mm			8104287	NLFA-D-U14-K3.2-PP-P10
	外螺纹 M3	适用软管外径 2 mm	公称通径 0.9 mm	容器规格 10	133027	QSM-M3-2
		适用软管外径 3 mm	公称通径 1.6 mm	容器规格 10	133001	QSM-M3-3-I-R
				容器规格 100	132914	QSM-M3-3-I-R-100
		适用软管外径 4 mm	公称通径 1.5 mm	容器规格 10	133002	QSM-M3-4-I-R
				容器规格 100	132915	QSM-M3-4-I-R-100