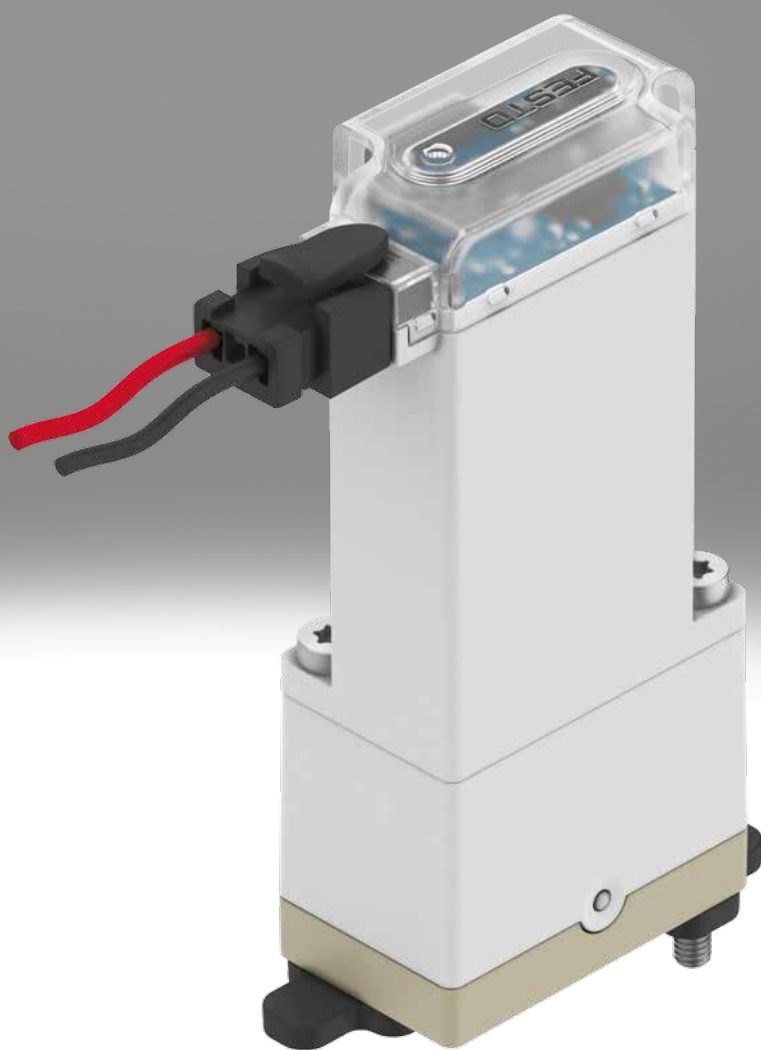


介质隔离阀 VYKC

FESTO



特性

概述

[Link](#) [vykc](#)

特性:

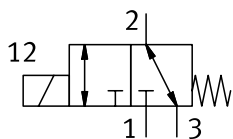
- 与介质隔离，非常易于清洁
- 内部容积小，介质消耗少
- 大流量，小尺寸
- 精度和重复精度高、开关频率快，适用于极小的液量和滴定应用
- 可提供两位三通和两位两通派生型，采用 12 ... 24 V DC 驱动，非常灵活
- 保持电流降，功耗低

功能:

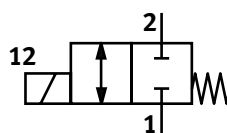
- 介质隔离阀 VYKC 用于安装到实验室设备上，在技术参数限制内控制气体和液体介质。
- 介质隔离阀 VYKC 是带电磁线圈的直动式阀。断电后，阀自动回到常态位置。可提供常闭或常开（仅两位三通阀）的派生型。

阀功能

[32] 两位三通阀

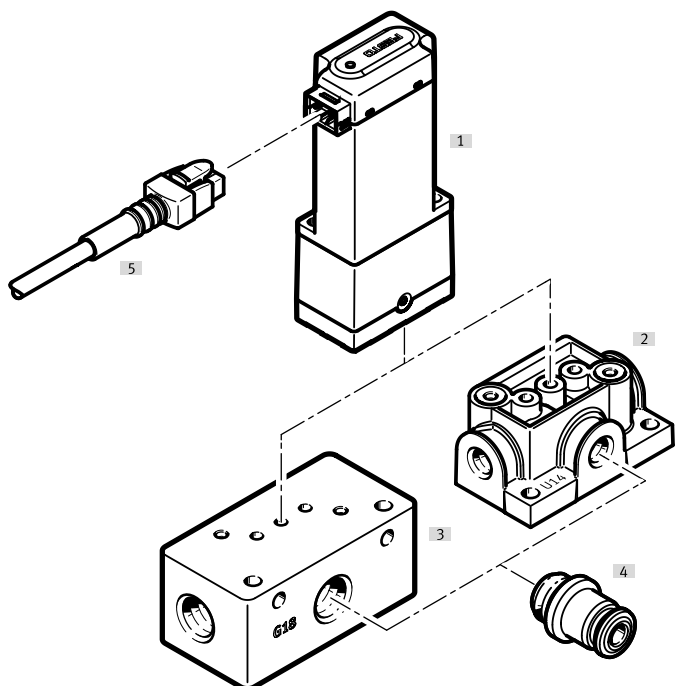


[M22C] 两位两通阀，常闭



系列

[VYKC] 电磁阀 VYKC



[1] 电磁阀 VYKC

[2] 底座

[3] 底座 VABS-K3-16-S-20-...18-P

[4] 接头

[5] 连接电缆

型号代码

001	系列
VYKC	电磁阀 VYKC
002	方向控制阀类型
F	法兰式阀
003	规格
16	规格 16
004	阀功能
M22C	两位两通阀, 常闭
M32	两位三通阀, 可选常闭或常开

005	公称通径
20	2 mm
006	壳体材料
P	PEEK
007	膜片和密封材料
E	EPDM
008	电接口
H2	接口型式 H, 水平插头

技术参数

主要技术参数

阀功能	两位两通阀, 常闭, 单稳态	两位三通阀, 单稳态, 常开/常闭
规格	16	
结构特定	电接口位于侧面 摆动阀, 带膜片密封件	
复位方式	弹簧复位	
公称通径	2 mm	
液体接口	法兰	
流量 Kv	0.048 m ³ /h	0.046 m ³ /h
流量 Kv	0.8 l/min	0.77 l/min
流量 Kv 注意事项	用于介质水, 压差 1 bar	
最大工作压力时水流量	1.2 l/min, 0.07 m ³ /h	
内部容积	110 µl 阀, 带液体接口 89 µl 液体腔阀	59 µl 液体腔阀 94 µl 阀, 带液体接口
密封原理	软密封	
流动方向	可逆	
驱动方式	电驱动	
先导方式	直动	
手控装置	无	
安装方式	通孔, 用于 M2.5 螺丝	
安装我位置	可选	
防护等级	IP40	
耐腐蚀等级 CRC ¹⁾	0 - 无耐腐蚀	
产品重量	50 g	

1) 详见: www.festo.com/x/topic/crc

工作和环境条件

介质	液体介质 气体介质
介质注意事项	遵守与介质接触的材料耐受性 颗粒物最大尺寸 5 µm
介质温度	0 ... 50°C
液体介质温度	0 ... 50°C
环境温度	0 ... 50°C
贮存温度	-20 ... 70°C
介质压力	-0.75 ... 2 bar

电气参数

工作电压范围 DC	12 V, 24 V
许用电压波动	+/- 10%
电接口 1, 连接方式	带插头电缆
电接口 1, 连接系统	接口型式 H
线圈特性参数	12 - 24 V DC: 低电流相位 1.4 W, 高电流相位 5.5 W
占空比	100% 结合保持电流降 遵守电磁阀的注意事项
功耗	-
最大功耗	-

技术参数

开关时间

阀功能	两位两通阀, 常闭, 单稳态	两位三通阀, 单稳态, 常开/常闭
开关时间, 开, 气体介质	12 ms	13 ms
开关时间, 关, 气体介质	-	3 ms
开关时间, 开, 液体介质	16 ms	17 ms
开关时间, 关, 液体介质	-	12 ms

开关频率

最大开关频率	4 Hz
开关频率注意事项	在 100% 占空比时, 取决于环境温度和安装状态。占空比 < 100% 时, 可实现更高开关频率。

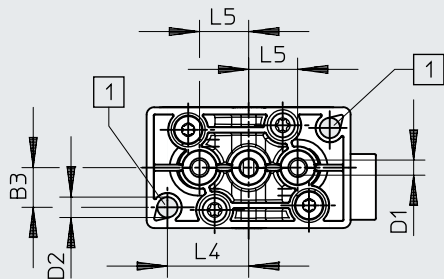
材料

与介质接触的材料	EPDM PEEK
壳体	PEEK
膜片	EPDM
密封件	EPDM
材料注意事项	RoHS 合规

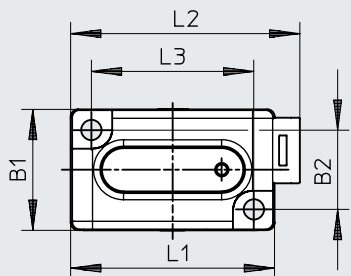
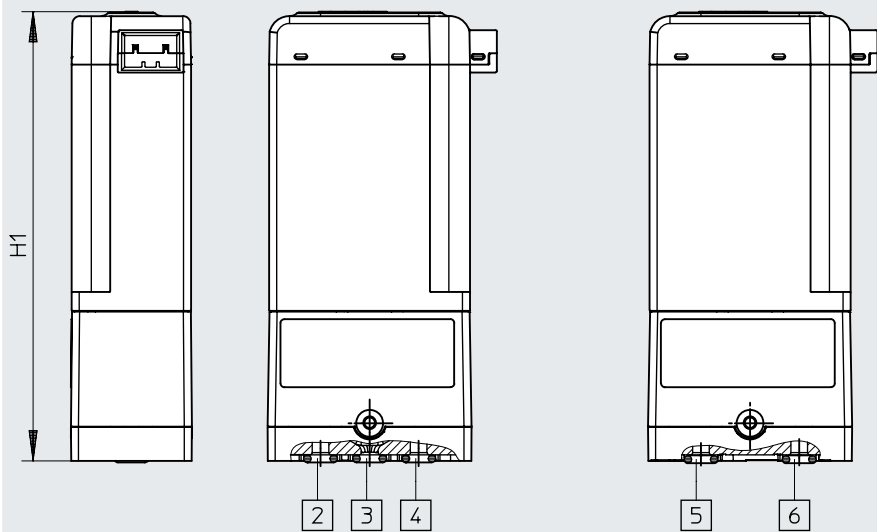
尺寸

尺寸 - 电磁阀 VYKC

CAD 相关数据 www.festo.com



VYKC-F16-M22C-...



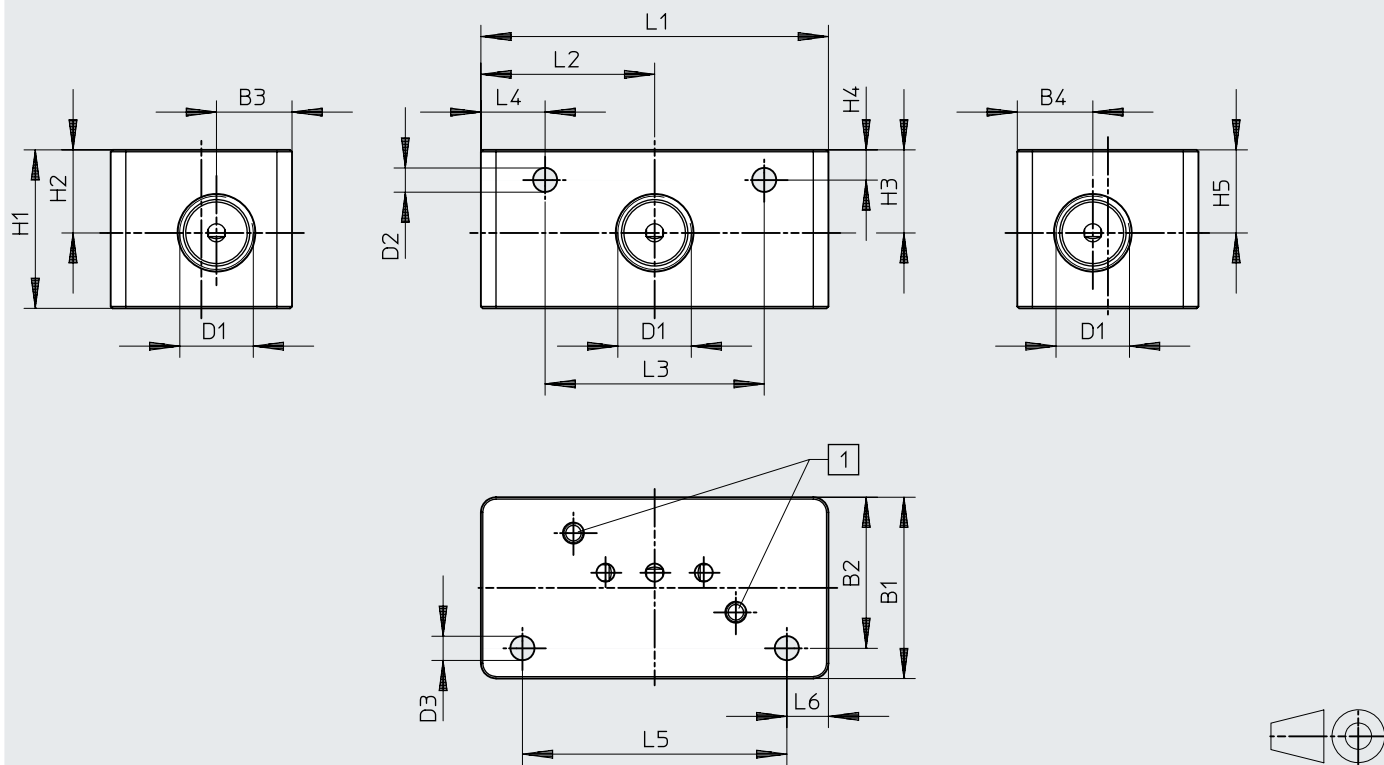
- [1] 安装孔。附螺丝，用于 M2.5 螺纹
- [2] 接口 NO
- [3] 接口 COM
- [4] 接口 NC
- [5] 接口 IN
- [6] 接口 OUT

	B1	B2	B3	D1	D2	H1	L1	L2	L3	L4	L5
	±0,3			∅	∅	±0,4	±0,3	±0,4			
VYKC-F16-M32-20-PE-H2R	16	10,5	5,3	2,2	2,7	59,5	27	30,3	21,5	10,8	6,5
VYKC-F16-M32-20-PE-H2											
VYKC-F16-M22C-20-PE-H2R											
VYKC-F16-M22C-20-PE-H2											

尺寸

尺寸 - 底座 VABS-K2-16S

CAD 相关数据 www.festo.com



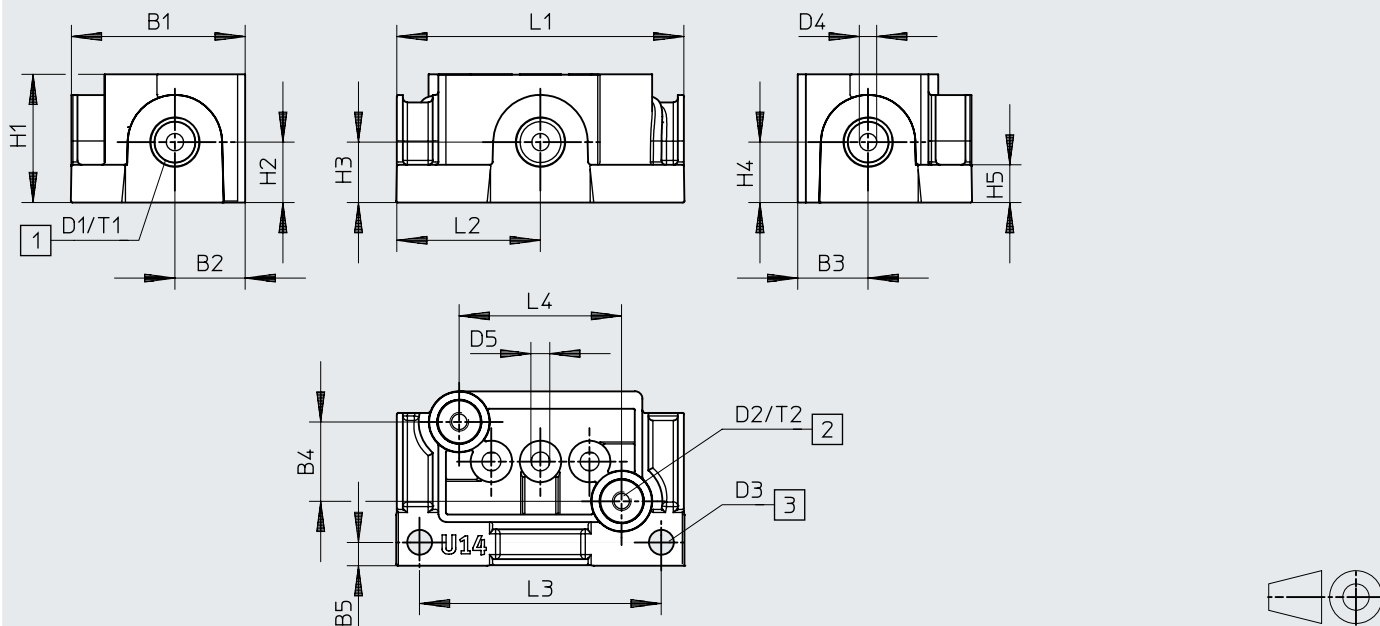
[1] 安装孔: M2.5 螺纹 (深度 6.5 mm)

	B1	B2	B3	B4	D1 ∅	D2 ∅	D3 ∅	H1	H2
VABS-K3-16S-20-G18-P	24	20	10	10	G1/8	3,2	3,2	21	11
VABS-K3-16S-20-N18-P					NPT1/8-27				
	H3	H4	H5	L1	L2	L3	L4	L5	L6
VABS-K3-16S-20-G18-P	11	4	11	46	23	29	8,5	35	5,5
VABS-K3-16S-20-N18-P									

尺寸

尺寸 - 底座 VABS-K2-16S-20-...

CAD 相关数据 www.festo.com




- [1] 液体接口
- [2] 阀安装
- [3] 基板安装

	B1	B2	B3	B4	B5	D1	D2	D3	D4	D5
	±0,5				±0,5	±0,5	±0,2	∅ ±0,1	∅	∅
VABS-K3-16S-20-M5-P	23	9,3	9,3	10,5	3,1	M5	M2,5	3,3	2,3	2,5
VABS-K3-16S-20-U14-P						1/4-24 UNF-2A				

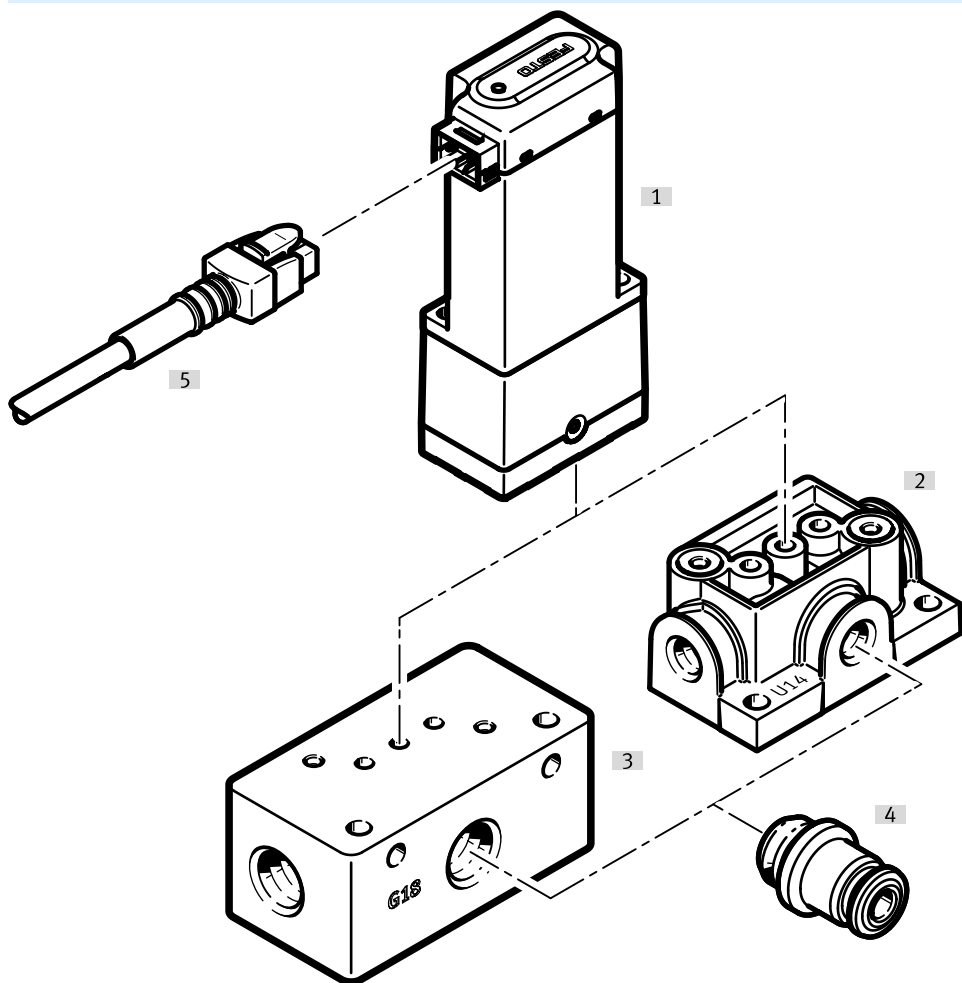
	H1	H2	H3	H4	H5	L1	L2	L3	L4	T1	T2
	±0,5				±0,5	±0,5		±0,5			±0,2
VABS-K3-16S-20-M5-P	17	8	8	8	5	38	19	32	21,5	7,5 ±0,5	7,5
VABS-K3-16S-20-U14-P										8,9 ±0,1	

订货数据

电磁阀 VYKC			
	阀功能	订货号	型号
	两位两通阀, 常闭, 单稳态	8172734	VYKC-F16-M22C-20-PE-H2
		8172719	VYKC-F16-M22C-20-PE-H2R
	两位三通阀, 单稳态, 常开/常闭	8172698	VYKC-F16-M32-20-PE-H2R
		8172707	VYKC-F16-M32-20-PE-H2

外围元件一览

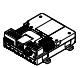
外围元件一览

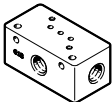


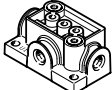
附件		→ 链接
型号/订货代码	简要说明	
[1] 电磁阀	VYKC	vykc
[2] 底座	VABS-K3	11
[3]		11
[4] 接头	NPQR-DK-G18-...	11
[5] 连接电缆	NEBV-H1G2-KN-...	11


附件


连接电缆						
	电接口 1, 接口 型号	电接口 1, 电缆 连接方向	电接口 1, 连接 系统	电缆长度	订货号	型号
	插座	直列式	接口型式 H	0.5 m	★ 566654	NEBV-H1G2-KN-0.5-N-LE2
					★ 566658	NEBV-H1G2-P-0.5-N-LE2
				1 m	★ 566659	NEBV-H1G2-P-1-N-LE2
					★ 566655	NEBV-H1G2-KN-1-N-LE2
				2.5 m	★ 566660	NEBV-H1G2-P-2.5-N-LE2
				5 m	566657	NEBV-H1G2-KN-5-N-LE2
				566661	NEBV-H1G2-P-5-N-LE2	

阀控制模块			
	输出的最大数量	订货号	型号
	8	8088772	VAEM-V-S8EPRS2

底座			
	液体接口	订货号	型号
	内螺纹 1/8 NPT	8186872	VAES-K3-16S-20-N18-P
	内螺纹 G1/8	8186873	VAES-K3-16S-20-G18-P

	液体接口	订货号	型号
	内螺纹 1/4-28 UNF-2B	8187600	VAES-K3-16S-20-U14-P
	内螺纹 M5	8187601	VAES-K3-16S-20-M5-P

接头					
	公称通径	气接口 1	气接口 2	订货号	型号
	2.1 mm	外螺纹 M5	用于气管外径 4 mm	8085657	NPQR-DK-M5-Q4
	2.6 mm		用于气管外径 6 mm	8085659	NPQR-DK-M5-Q6
	4.2 mm	外螺纹 G1/8	用于气管外径 4 mm	8085661	NPQR-DK-G18-Q4
			用于气管外径 6 mm	8085662	NPQR-DK-G18-Q6
			用于气管外径 8 mm	8085663	NPQR-DK-G18-Q8
			用于气管外径 10 mm	8087695	NPQR-DK-G18-Q10

接头			
	液体接口 2	订货号	型号
	用于气管外径 3 mm	8104286	NLFA-D-U14-K3-PP-P10
	用于气管内径 1.2 mm	8104288	NLFA-D-U14-B1.2-PP-P10
	用于气管内径 2.1 mm	8104289	NLFA-D-U14-B2.1-PP-P10
	用于气管外径 1.6 mm (1/16")	8104285	NLFA-D-U14-K1.6-PP-P10
	用于气管外径 3.2 mm (1/8")	8104287	NLFA-D-U14-K3.2-PP-P10