

介质隔离电磁阀 VYKB

FESTO



主要特性

特点

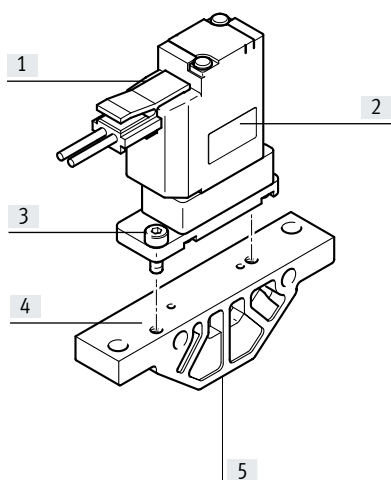
- 介质隔离，非常易于清洗
- 内部容积小，介质消耗少
- 高质量材料，适用于腐蚀性介质
- 体积小，但流量大
- 重复精度和精度高，开关频率优异，因此适用于极小的液量和滴定应用
- 具备保持电流降，功耗低
- 可提供两位三通和两位两通阀功以及 12 ... 24 V DC 驱动，使用灵活

功能

VYKB 是一种介质隔离电磁阀，用于控制实验室内用的气态和液态介质。

阀 VYKB 是一种带电磁线圈的直动式方向控制阀。在未通电时，阀自动挡复位大常态位置。可提供常闭（两位两通和两位三通阀）和常开（仅两位三通）派生型。

配置



- [1] 端子触片，用于连接电缆 NEBV (包括在阀的供货范围内)
- [2] 电磁阀 VYKB
- [3] 螺丝，用于底座安装（包括在阀的供货范围内）
- [4] 底座 VABS
- [5] 介质接口

产品范围一览

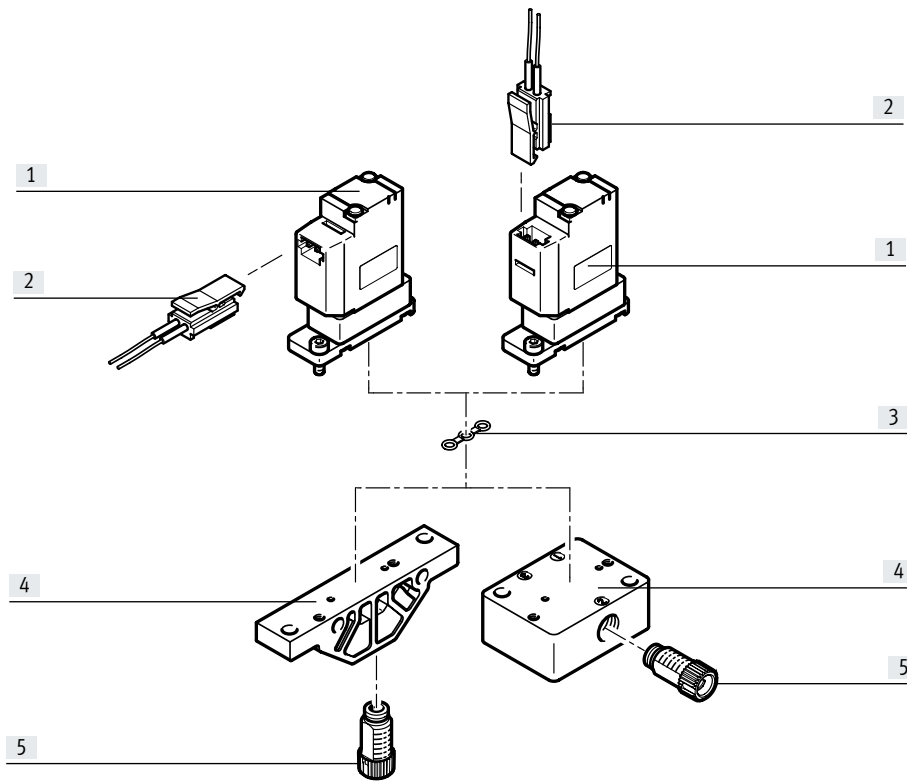
功能	回路图	型号	派生型	规格	流量 Kv [m³/h]	电气元件连接方向	→ 页码/Internet
介质隔离电磁阀		VYKB-...-M22C	两位两通电磁阀: • 单电控 • 常闭 • 工作电压 12 ... 24 VDC	10 mm	0.034	• 直列式 • 直角式	7
				12 mm	0.056	• 直列式	7
		VYKB-...-M32	两位三通电磁阀: • 单电控 • 常闭/常开 • 工作电压 12 ... 24 VDC	10 mm	0.034	• 直列式 • 直角式	7
				12 mm	0.056	• 直列式	7

型号代码

001	系列	
VYKB	电磁阀 VYKB	
002	方向控制阀类型	
F	法兰式阀	
003	规格	
10	规格 10	
12	规格 12	
004	阀功能	
M22C	两位两通阀, 常闭	
M32	两位三通阀, 常闭或常开	
005	公称通径	
20	2 mm	
16	1.6 mm	

006	壳体材料	
P	PEEK	
007	膜片和密封件材料	
E	EPDM	
F	FFPM	
V	FPM	
008	额定工作电压	
1	24 V DC	
5	12 V DC	
009	电接口	
HP	孔型 HP	
010	电气元件连接方向	
A	直角式	
S	直列式	

外围元件一览

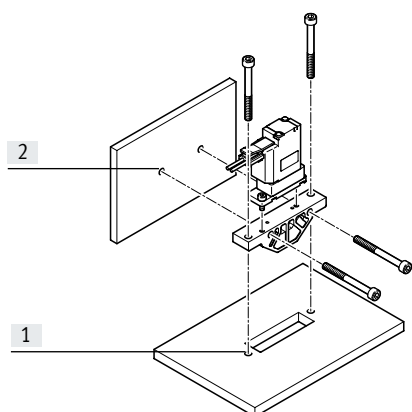


附件

	型号/订货代码	简要说明	→ 页码/Internet
[1]	VYKB	电磁阀	12
[2]	NEBV-HPG2	连接电缆	13
[3]	VAVC-K2	密封件	13
[4]	VABS-K2	底座	13
[5]	NLFA-D	接头	13

主要特性 - 安装方式

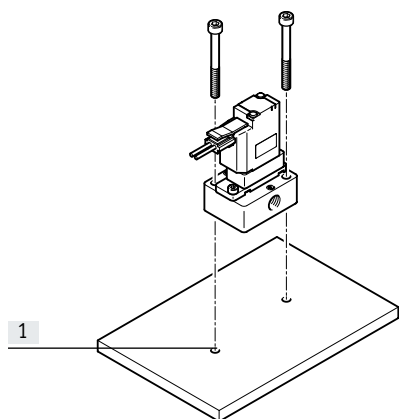
通过底部接口安装



- [1] 垂直安装孔
- [2] 水平安装孔

用于壁挂式安装的单个底座，用于集成到系统或机器中。可水平或垂直安装。



通过侧面接口安装



- [1] 垂直安装孔

用于壁挂式安装的单个底座，用于集成到系统或机器中。可垂直安装。

技术参数

-  规格:
10 mm
12 mm
-  流量:
0.034 [m³/h]
0.056 [m³/h]



主要技术参数			10 mm	12 mm
规格			10 mm	12 mm
阀功能			两位两通, 常闭, 单电控 两位三通, 常开/闭, 单电控	
结构特点			摆动阀, 带膜片式密封件	
复位方式			弹簧复位	
公称口径		[mm]	1.6	2.0
流体接口			法兰	
流量 Kv	两位两通阀	[m ³ /h]	0.034	0.056
	两位三通阀	[m ³ /h]	0.034	0.056
内部容积	两位两通阀	[μl]	35	60
	两位三通阀	[μl]	35	60
密封原理			软密封	
流向			不可逆	
驱动方式			电驱动	
控制方式			直接	
手控装置			无	
安装方式			带通孔, 用于 M2 螺丝	带通孔, 用于 M3 螺丝
安装位置			任意	
防护等级			IP40	
耐腐蚀等级 ¹⁾			0	
产品重量		[g]	20	42

1) 耐腐蚀等级 0, 符合 Festo FN 940 070 标准

无耐腐蚀能力。适用于小而不显眼的标准件, 诸如通常磷酸化或经抛光螺紋销、卡簧和夹紧套, 也适用于滚珠轴承 (用于元件 <CRC 3) 和滑动轴承。

电气参数			10 mm	12 mm
规格			10 mm	12 mm
工作电压范围	VYKB- ... -1HPS	[V DC]	24	
	VYKB- ... -5HPS	[V DC]	12	
许用电压波动	VYKB- ... -1HPS	[%]	±10	
	VYKB- ... -5HPS	[%]	-5/ +10	
电接口 1	连接方式		带插头电缆	
	连接技术		插头型式 HP	
线圈特性参数	VYKB- ... -1HPS	[V DC]	24 V DC: 低电流相位 1 W, 高电流相位 3.7 W	24 V DC: 低电流相位 1 W, 高电流相位 4.5 W
	VYKB- ... -5HPS	[V DC]	12 V DC: 低电流相位 1 W, 高电流相位 3.7 W	12 V DC: 低电流相位 1 W, 高电流相位 5.2 W
占空比		[%]	100	

技术参数

开关时间			两位两通阀			两位三通阀		
			膜片材料 EPDM	膜片材料 FFPM	膜片材料 FPM	膜片材料 EPDM	膜片材料 FFPM	膜片材料 FPM
开关时间	开	[ms]	15	20	15	15	20	15
	关	[ms]	15	20	15	15	20	15
最大开关频率		[Hz]	2	2	2	2	2	2

工作和环境条件			10 mm			12 mm		
规格								
介质			液态介质 气态介质					
介质注意事项			与介质接触的材料耐受性注意事项 最大颗粒物大小 5 µm					
介质温度		[°C]	0 ... 50					
液体介质温度		[°C]	0 ... 50					
环境温度		[°C]	0 ... 50					
贮存温度		[°C]	-20 ... 70					
过载压力		[MPa]	0.3			0.45		
		[bar]	3			4.5		
		[psi]	43.5			65.25		
介质压力		[MPa]	-0.075 ... 0.1			-0.075 ... 0.3		
		[bar]	-0.75 ... 1			-0.75 ... 3		
		[psi]	-10.875 ... 14.5			-10.875 ... 43.5		
CE 标记 (见合格声明) ¹⁾			符合欧盟 EMC 指令 符合欧盟 RoHS 指令					
UKCA 标记 (见合格声明) ¹⁾			符合英国指令, 用于 EMC 符合英国 RoHS 指令					

1) 欲了解元件的适用性, 请登录网址: www.festo.com/catalogue/... → Sup接口/Downloads.
如果元件易受居住、办公室、商业环境或小型企业的限制, 可能有必要采取进一步措施以减少辐射干扰。

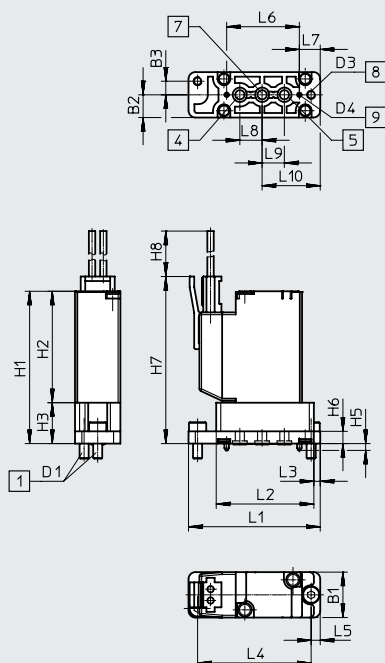
材料注意事项		
与介质接触的材料	所有类型	PEEK
	VYKB- ... -PE	EPDM
	VYKB- ... -PF	FFPM
	VYKB- ... -PV	FPM
壳体材料		PEEK
膜片材料	VYKB- ... -PE	EPDM
	VYKB- ... -PF	FFPM
	VYKB- ... -PV	FPM
密封件材料	VYKB- ... -PE	EPDM
	VYKB- ... -PF	FFPM
	VYKB- ... -PV	FPM
底座材料 VABS		PEEK
材料注意事项		RoHS 合规
油漆湿润缺陷物质符合性		VDMA24364 区域 III

技术参数

尺寸 - 电磁阀规格 10 mm

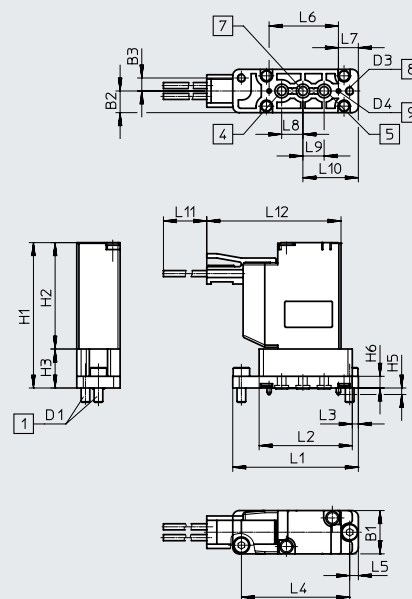
CAD 相关数据 → www.festo.com

电气元件连接方向: 直列式



- [1] 安装螺丝
- [4] 接口 3
- [5] 接口 1
- [7] 接口 2
- [8] 安装孔
- [9] 编码销

电气元件连接方向: 直角式



- [1] 安装螺丝
- [4] 接口 3
- [5] 接口 1
- [7] 接口 2
- [8] 安装孔
- [9] 编码销

型号	B1	B2	B3	D1	D3 ∅	D4 ∅	H1	H2	H3	H5	H6	H7	H8
VYKB-...S 电气元件连接方向: 直列式	10	5	3	0.4	2.1	1	33.5	24.5	9	1.5	2.7	37	300
VYKB-...A 电气元件连接方向: 直角式	10	5	3	0.4	2.1	1	33.5	24.5	9	1.5	2.7	-	-

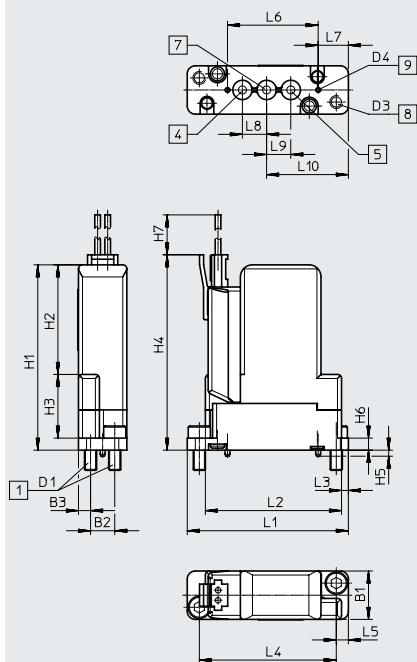
型号	L1	L2	L3	L4	L5	L6	L7	L8	L9	L10	L11	L12
VYKB-...S 电气元件连接方向: 直列式	29	21.5	1.4	25	2	16	4.6	4.9	4.9	12.8	-	-
VYKB-...A 电气元件连接方向: 直角式	29	21.5	1.4	25	2	16	4.6	4.9	4.9	12.8	300	31

技术参数

尺寸 - 电磁阀规格 12 mm

CAD 相关数据 → www.festo.com

电气元件连接方向: 直列式



- [1] 安装螺丝
- [4] 接口 3
- [5] 接口 1
- [7] 接口 2
- [8] 安装孔
- [9] 编码销

型号	B1	B2	B3	D1	D3 ∅	D4 ∅	H1	H2	H3	H4	H5	H6	H7
VYKB-...S 电气元件连接方向: 直列式	12	6	3	0.5	3.2	1.2	46	27.2	15.8	48.5	1.5	3	300

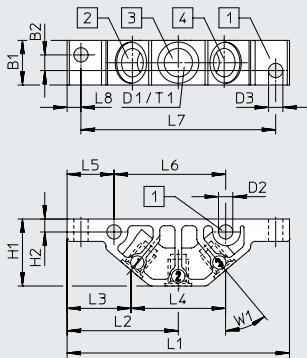
型号	L1	L2	L3	L4	L5	L6	L7	L8	L9	L10
VYKB-...S 电气元件连接方向: 直列式	40	33.8	1.7	34	3	22.5	7.5	6	6	20.3

技术参数

尺寸

CAD 相关数据 → www.festo.com

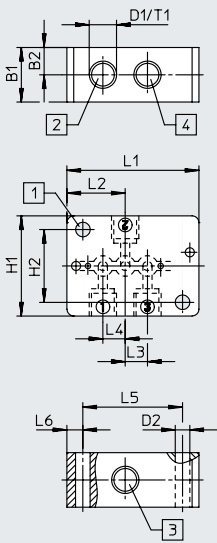
底座 VABS-K2-10B



- [1] 安装孔
- [2] 接口 1
- [3] 接口 2
- [4] 接口 3

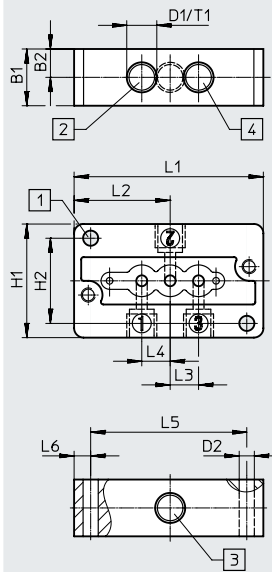
型号	B1	B2	D1	D2 ∅	D3 ∅	H1	H2	L1	L2	L3	L4	L5	L6	L7	L8	T1	W1
VABS-K2-10B-16-M6-P	10	3.5	M6	3.2	3.2	15	2.9	49.8	24.9	14.3	21.2	10.5	25	43.6	3.1	6	40°
VABS-K2-10B-16-U14-P			1/4-28 UNF														

底座 VABS-K2-10S



- [1] 安装孔
- [2] 接口 1
- [3] 接口 2
- [4] 接口 3

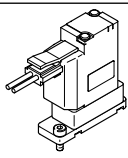
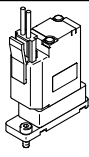
底座 VABS-K2-12S



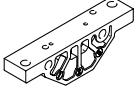
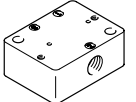
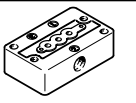
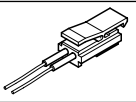



- [1] 安装孔
- [2] 接口 1
- [3] 接口 2
- [4] 接口 3

型号	B1	B2	D1	D2 ∅	H1	H2	L1	L2	L3	L4	L5	L6	T1
VABS-K2-10S-16-M6-P	12	6	M6	3.2	22	16	29	12.8	4.9	4.9	21.9	3.5	6
VABS-K2-10S-16-U14-P			1/4-28 UNF										
VABS-K2-12S-20-M6-P	12	6	M6	3.2	24	18	40	20.3	6	6	33	3.5	6
VABS-K2-12S-20-U14-P			1/4-28 UNF										

附件

订货数据		简要说明			订货号	型号
电磁阀规格 10 mm						
	两位两通阀, 常闭	膜片和密封件材料 EPDM	额定工作电压 12 V DC	电气元件连接方向: 直角式	8122801	VYKB-F10-M22C-16-PE-5HPA
			额定工作电压 24 V DC	电气元件连接方向: 直角式	8122804	VYKB-F10-M22C-16-PE-1HPA
			额定工作电压 12 V DC	电气元件连接方向: 直列式	8122813	VYKB-F10-M22C-16-PE-5HPS
			额定工作电压 24 V DC	电气元件连接方向: 直列式	8122816	VYKB-F10-M22C-16-PE-1HPS
		膜片和密封件材料 FFPM	额定工作电压 12 V DC	电气元件连接方向: 直角式	8122803	VYKB-F10-M22C-16-PF-5HPA
			额定工作电压 24 V DC	电气元件连接方向: 直角式	8122806	VYKB-F10-M22C-16-PF-1HPA
			额定工作电压 12 V DC	电气元件连接方向: 直列式	8122815	VYKB-F10-M22C-16-PF-5HPS
			额定工作电压 24 V DC	电气元件连接方向: 直列式	8122818	VYKB-F10-M22C-16-PF-1HPS
		膜片和密封件材料 FPM	额定工作电压 12 V DC	电气元件连接方向: 直角式	8122802	VYKB-F10-M22C-16-PV-5HPA
			额定工作电压 24 V DC	电气元件连接方向: 直角式	8122805	VYKB-F10-M22C-16-PV-1HPA
			额定工作电压 12 V DC	电气元件连接方向: 直列式	8122814	VYKB-F10-M22C-16-PV-5HPS
			额定工作电压 24 V DC	电气元件连接方向: 直列式	8122817	VYKB-F10-M22C-16-PV-1HPS
	两位三通阀, 常闭或常开	膜片和密封件材料 EPDM	额定工作电压 12 V DC	电气元件连接方向: 直角式	8122807	VYKB-F10-M32-16-PE-5HPA
			额定工作电压 24 V DC	电气元件连接方向: 直角式	8122810	VYKB-F10-M32-16-PE-1HPA
			额定工作电压 12 V DC	电气元件连接方向: 直列式	8122819	VYKB-F10-M32-16-PE-5HPS
			额定工作电压 24 V DC	电气元件连接方向: 直列式	8122822	VYKB-F10-M32-16PE-1HPS
		膜片和密封件材料 FFPM	额定工作电压 12 V DC	电气元件连接方向: 直角式	8122809	VYKB-F10-M32-16-PF-5HPA
			额定工作电压 24 V DC	电气元件连接方向: 直角式	8122812	VYKB-F10-M32-16-PF-1HPA
			额定工作电压 12 V DC	电气元件连接方向: 直列式	8122821	VYKB-F10-M32-16-PF-5HPS
			额定工作电压 24 V DC	电气元件连接方向: 直列式	8122824	VYKB-F10-M32-16-PF-1HPS
膜片和密封件材料 FPM		额定工作电压 12 V DC	电气元件连接方向: 直角式	8122808	VYKB-F10-M32-16-PV-5HPA	
		额定工作电压 24 V DC	电气元件连接方向: 直角式	8122811	VYKB-F10-M32-16-PV-1HPA	
		额定工作电压 12 V DC	电气元件连接方向: 直列式	8122820	VYKB-F10-M32-16-PV-5HPS	
		额定工作电压 24 V DC	电气元件连接方向: 直列式	8122823	VYKB-F10-M32-16-PV-1HPS	
电磁阀规格 12 mm						
	两位两通阀, 常闭	膜片和密封件材料 EPDM	额定工作电压 12 V DC	电气元件连接方向: 直列式	8140315	VYKB-F12-M22C-20-PE-5HPS
			额定工作电压 24 V DC	电气元件连接方向: 直列式	8140316	VYKB-F12-M22C-20-PE-1HPS
	两位三通阀, 常闭或常开	膜片和密封件材料 EPDM	额定工作电压 12 V DC	电气元件连接方向: 直列式	8140317	VYKB-F12-M32-20-PE-5HPS
			额定工作电压 24 V DC	电气元件连接方向: 直列式	8140318	VYKB-F12-M32-20-PE-1HPS

附件

订货数据		简要说明		订货号	型号
底座					
	底部接口	内螺纹 M6	规格 10 mm	8122825	VABS-K2-10B-16-M6-P
		内螺纹 1/4-28 UNF	规格 10 mm	8122826	VABS-K2-10B-16-U14-P
	侧面接口	内螺纹 M6	规格 10 mm	8122827	VABS-K2-10S-16-M6-P
		内螺纹 1/4-28 UNF	规格 10 mm	8122828	VABS-K2-10S-16-U14-P
	侧面接口	内螺纹 M6	规格 12 mm	8140319	VABS-K2-12S-20-M6-P
		内螺纹 1/4-28 UNF	规格 12 mm	8140320	VABS-K2-12S-20-U14-P
连接电缆					
	包括在阀的供货范围内	直列式插座, 插头型式 Q7	电缆长度 0.3 m	8122832	NEBV-HPG2-PN-0.3-N-LE2
密封件					
	包括在阀的供货范围内	用于阀规格 10 mm, 用于安装在底座上	密封材料 EPDM	8122829	VAVC-K2-S-3-E
			密封材料 FFPM	8122831	VAVC-K2-S-3-F
			密封材料 FPM	8122830	VAVC-K2-S-3-V
接头					
	外螺纹 1/4-28 UNF	使用软管内径 1.2 mm	8104288	NLFA-D-U14-B1.2-PP-P10	
		使用软管外径 1.6 mm	8104285	NLFA-D-U14-K1.6-PP-P10	
		使用软管内径 2.1 mm	8104289	NLFA-D-U14-B2.1-PP-P10	
		使用软管外径 3.0 mm	8104286	NLFA-D-U14-K3-PP-P10	
		使用软管外径 3.2 mm	8104287	NLFA-D-U14-K3.2-PP-P10	
	外螺纹 M6	使用软管外径 6.0 mm	132600	QSM-M6-6	