

气控阀 VUWS/阀岛 VTUS

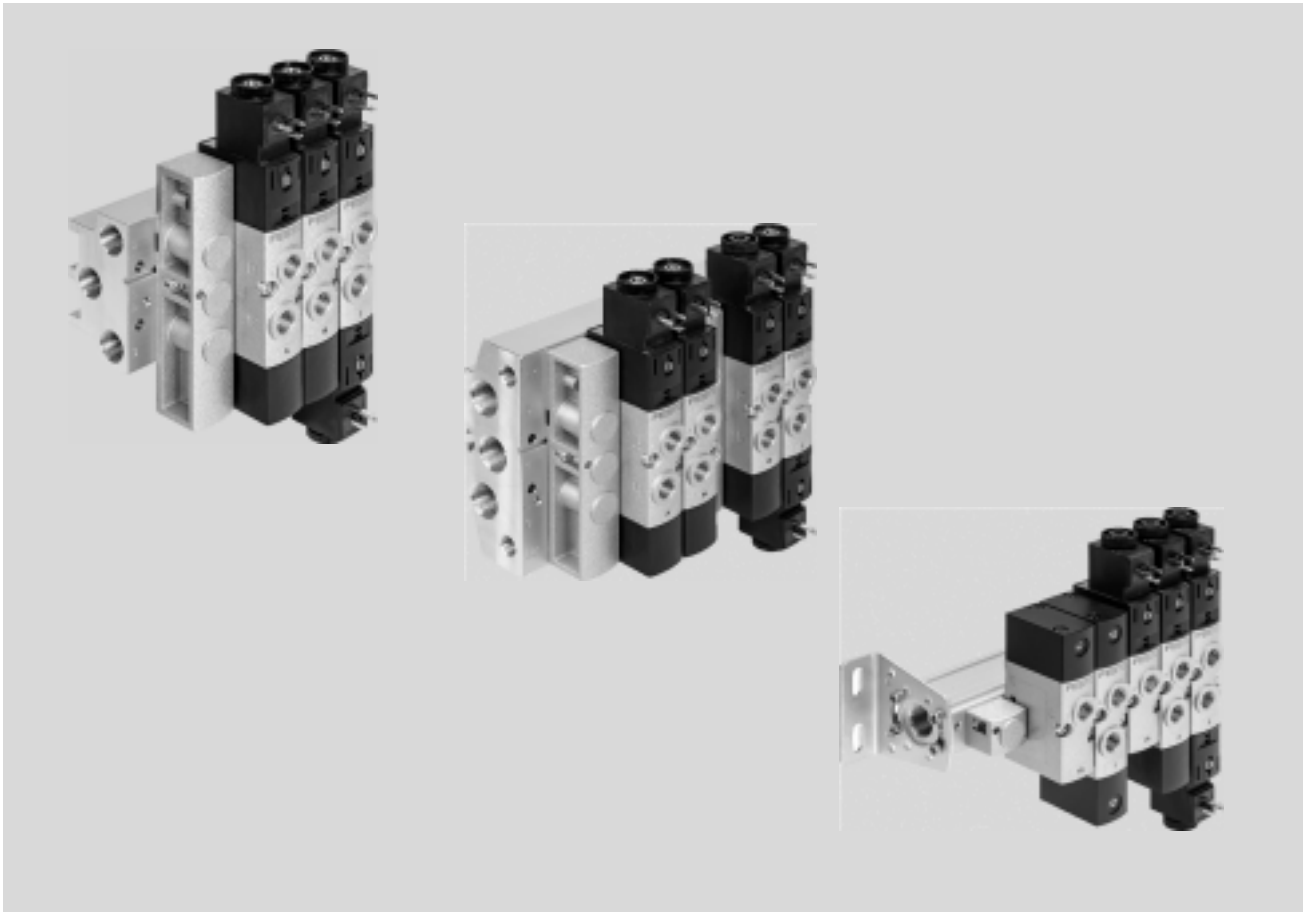
FESTO



气控阀 VUWS/阀岛 VTUS

主要特性 – 气动元件

FESTO



创新

- 可靠的重载阀，使用寿命长
- 最大流量 2300 l/min
- 低成本通用阀，无性能限制
- 多种阀功能
- 多个规格

多用途

- 管式阀可用作单个阀或阀岛
- 可变压力分区
- 多种安装选项

可靠

- 人机工程设计，操作可靠
- 采用久经验证的活塞滑阀，耐用
- 可快捷地替换阀，维修可靠

易于安装

- 导轨上预装配单元
- 已装配的单个阀，用于安装
- 进气气路板，用于安装于一侧或两侧
- 牢固地安装在平面或 H 型导轨上

阀岛选型

配置器

用在线样本能快捷地选择阀岛 VTUS。这包括便利的配置器，更易于订购正确的产品。

阀岛已按照您订单的配置完全装配好，并逐一进行检测。最大限度降低了装配和安装时间。

订货系统，用于阀岛 VTUS
→ Internet: vtus

2D/3D CAD 数据

配置完成的阀岛的 CAD 数据可用配置器在线提取。

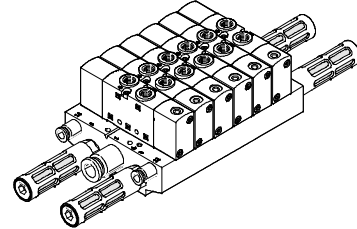
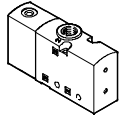
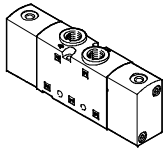
气控阀 VUWS/阀岛 VTUS

主要特性

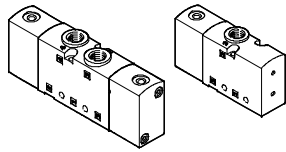
气控阀 VUWS

管式阀 VUWS 用作单个阀

阀岛 VTUS



配备选项



- 规格 20 (21 mm)
- 规格 25 (26.5 mm)
- 规格 30 (31 mm)
- 3/2-, 5/2- 和 5/3- 阀
- 管式阀

所有阀均为活塞滑阀, 采用专利密封系统确保有效密封, 压力范围广, 使用寿命长。气控阀 VUWS 结构坚固, 可用于

恶劣的环境中。气控阀 VUWS 十分适用于控制半自动装配和制造中简单的夹紧和锁定过程中的气缸或气源网络。

阀功能

两位三通阀, 常开单稳态:

- 外部气动弹簧接口 (M32U-E)
- 气复位/弹簧复位
- 气流方向可逆, 通过弹簧复位或外部气复位
- 可双压力工作
- 如果外部气复位接口用作信号输入, 其结果是主控双稳态阀

两位三通阀, 常闭单稳态:

- 外部气动弹簧接口 (M32C-E)
- 气复位/弹簧复位
- 气流方向可逆, 通过弹簧复位或外部气复位
- 可双压力工作
- 如果外部气复位接口用作信号输入, 其结果是主控双稳态阀

两位五通阀, 单稳态:

- 外部气动弹簧接口 (M52-E)
- 气复位/弹簧复位
- 气流方向可逆, 通过弹簧复位或外部气复位

三位五通阀, 中泄式, 中压式或中封式:

- 气流方向可逆
- 弹簧复位

两位五通阀, 双稳态:

- 气流方向可逆
- 封闭一个出气口, 还可用作两位三通阀

主要特性

- 标准型阀岛最多可配置 16 个阀位
- 紧凑型阀岛最多可配置 12 个阀位

- 阀位 2 ... 10 区间可逐一增加阀位, 而阀位 10 ... 16 区间则每次需增加 2 个阀位
- 气路板最多可带 10 个阀位

- 扩展模块有 2 个阀位
- 进气气路板最多带 10 个阀位

- 创建压力分区 (带 16 个阀位的阀岛最多可创建 9 个压力分区)

设计

阀替换

用两个螺丝将阀安装到气路板上。相应的密封件安装在阀上。

这意味着, 可方便地替换阀。

扩展

用盲板覆盖的阀位可日后用阀来替换。而尺寸、安装点和现有气动装

置保持不变。对于标准的气路板, 可用有 2 个阀位的扩展模块。

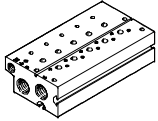
气控阀 VUWS/阀岛 VTUS

FESTO

主要特性

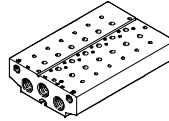
标准气路板

用于两位三通阀



- 接口:
规格 20: G3/8
规格 25: G1/2
规格 30: G3/4
- 最多 10 个阀位

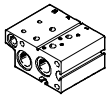
用于两位五通和三位五通阀



- 接口:
规格 20: G3/8
规格 25: G1/2
规格 30: G3/4
- 最多 10 个阀位

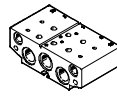
扩展模块, 用于标准气路板

用于两位三通阀



- 接口:
规格 20: G3/8
规格 25: G1/2
规格 30: G3/4
- 最多两个阀位

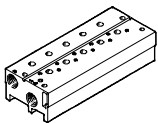
用于两位五通和三位五通阀



- 接口:
规格 20: G3/8
规格 25: G1/2
规格 30: G3/4
- 最多两个阀位

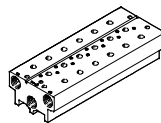
紧凑型气路板

用于两位三通阀



- 接口:
规格 20: G1/4
规格 25: G3/8
规格 30: G1/2
- 最多 10 个阀位

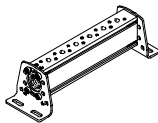
用于两位五通和三位五通阀



- 接口:
规格 20: G1/4
规格 25: G3/8
规格 30: G1/2
- 最多 10 个阀位

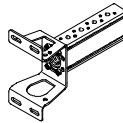
进气气路板

两侧安装



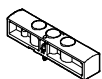
- 接口:
规格 20: G3/8
规格 25: G1/2
规格 30: G3/4
- 最多 10 个阀位

一侧安装



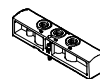
- 接口:
规格 20: G3/8
规格 25: G1/2
规格 30: G3/4
- 最多 4 个阀位

盲板, 用于空阀位



用于覆盖空阀位

进气板



通过一个阀位提供额外的进气和排气

隔离件, 用于压力分区



用于创建压力分区 (最多允许有 9 个压力分区)

-H- 注意

真空模式下, 阀的上游必须安装一个过滤器。防止空气内的

异物进入阀内 (如, 当操作一个吸盘时)。

气控阀 VUWS/阀岛 VTUS

主要特性 - 气动元件

创建压力分区和隔离排气

通过气路板/进气气路和进气板进行进气和排气。

VTUS 可自由选择进气板和气口隔离的位置。

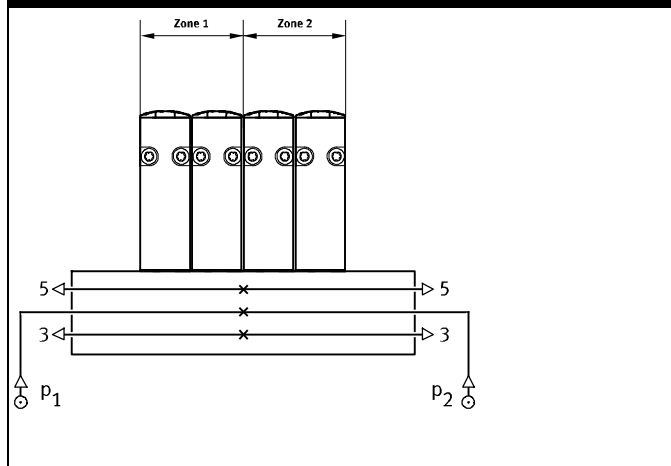

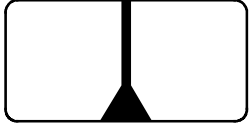
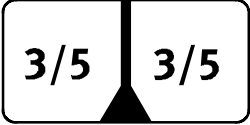
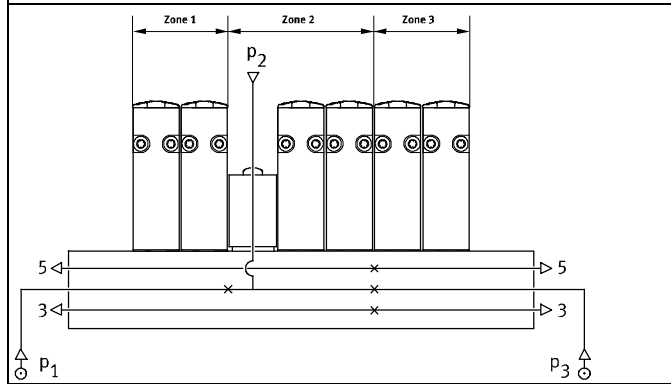
用相应的隔离件隔离阀件的内部气口就可创建压力分区。

隔离件可用于以下气口:

- 气口 1
- 气口 3
- 气口 5

-H- 注意

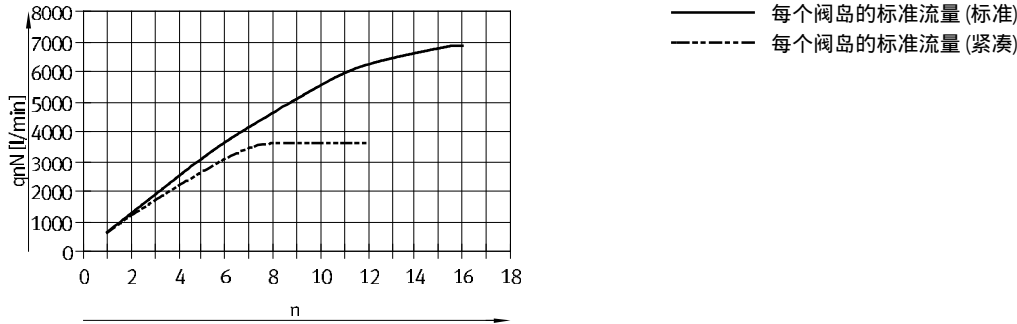
- 如果排气压力高, 请使用隔离件
- 每个压力分区至少使用一块进气板/气源

气口隔离	说明
	<p>VTUS 可自由配置压力分区。可对以下气口隔离:</p> <ul style="list-style-type: none"> • 气口 1 封闭  <ul style="list-style-type: none"> • 气口 1/3/5 封闭  <ul style="list-style-type: none"> • 气口 3/5 封闭 
	<p>VTUS 压力分区的数量受到气路板/进气气路板上阀位数量的限制。请注意, 每个进气板会占用一个阀位。两个隔离件之间始终至少相隔 2 个阀位。如果扩展到最多 16 个阀位, 则最多创建 9 个压力分区。</p>

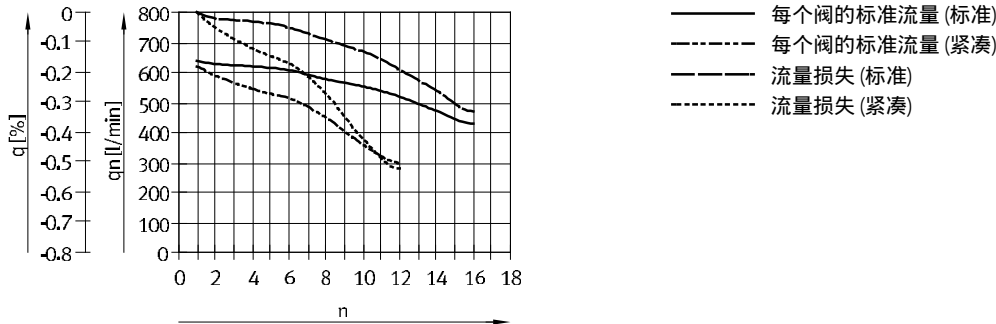
气控阀 VUWS/阀岛 VTUS

主要特性 - 气动元件

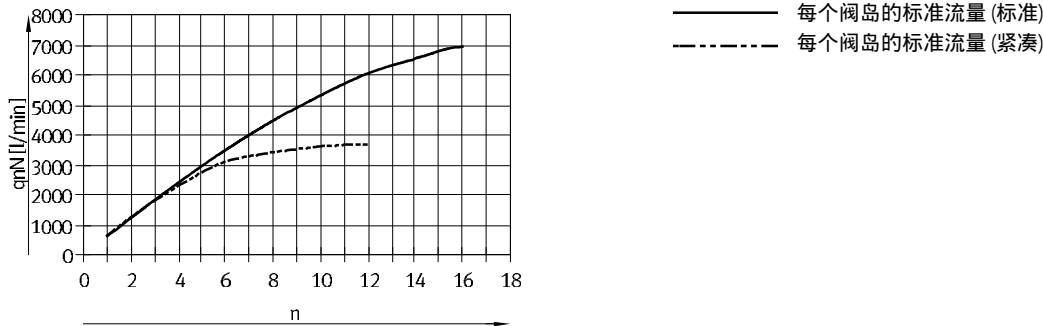
标准额定流量 q_{nN} , 几个阀 n 同时切换, 规格 20
用于两位三通阀, 阀岛



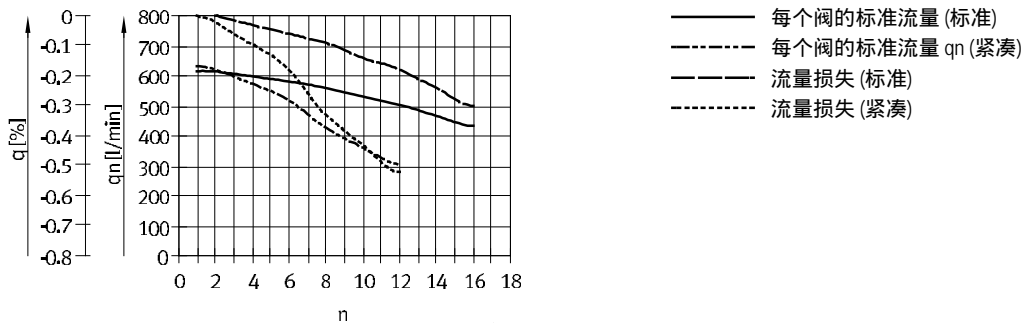
标准额定流量 q_n , 几个阀 n 同步切换, 规格 20
用于两位三通阀, 单个阀



标准额定流量 q_{nN} , 几个阀 n 同步切换, 规格 20
用于两位五通和三位五通阀, 阀岛



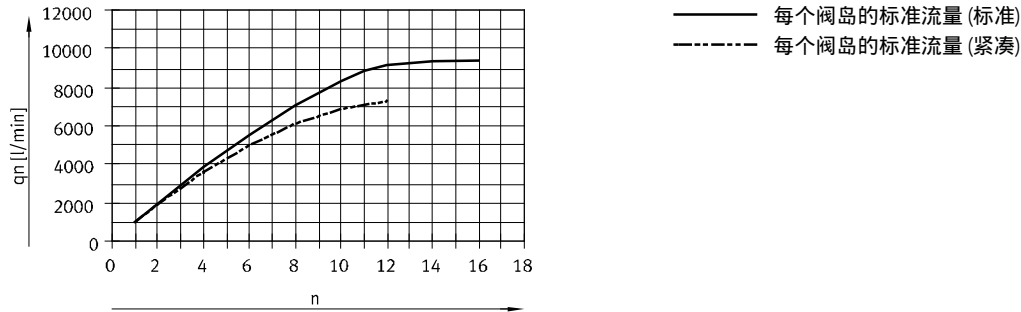
标准额定流量 q_n , 几个阀 n 同步切换, 规格 20
用于两位五通和三位五通阀, 单个阀



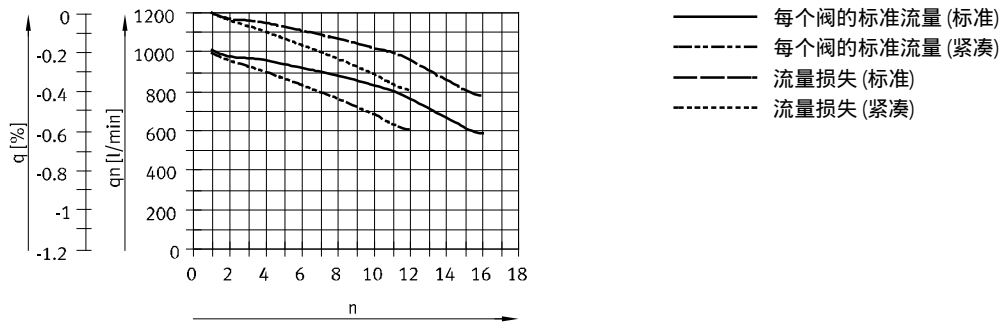
气控阀 VUWS/阀岛 VTUS

主要特性 - 气动元件

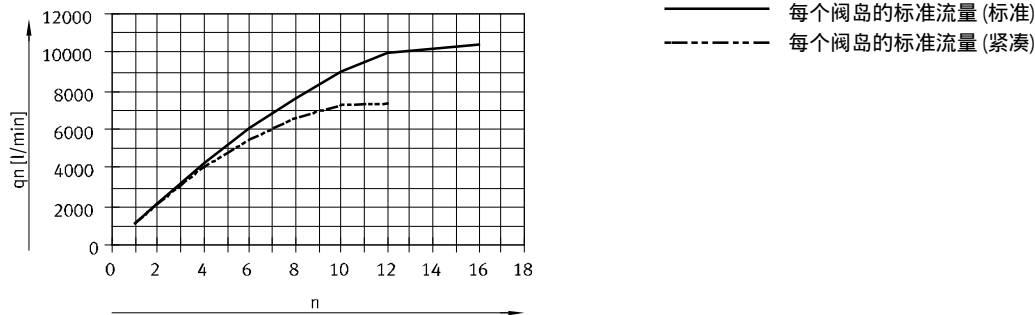
标准额定流量 q_n N, 几个阀 n 同步切换, 规格 25
用于两位三通阀, 阀岛



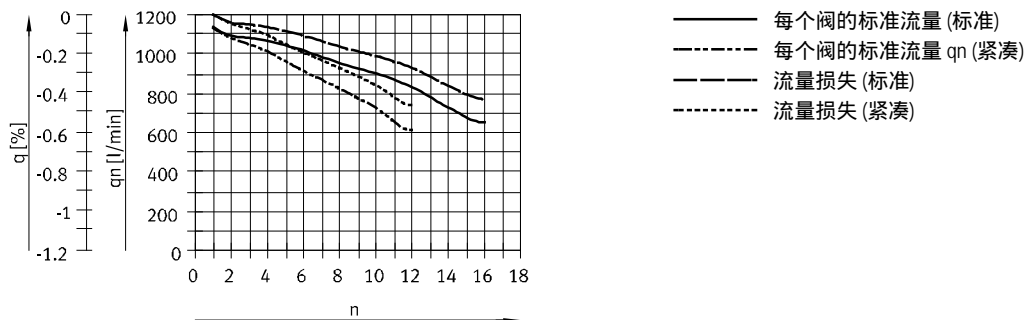
标准额定流量 q_n , 几个阀 n 同步切换, 规格 25
用于两位三通阀, 单个阀



标准额定流量 q_n N, 几个阀 n 同步切换, 规格 25
用于两位五通和三位五通阀, 阀岛



标准额定流量 q_n , 几个阀 n 同步切换, 规格 25
用于两位五通和三位五通阀, 单个阀

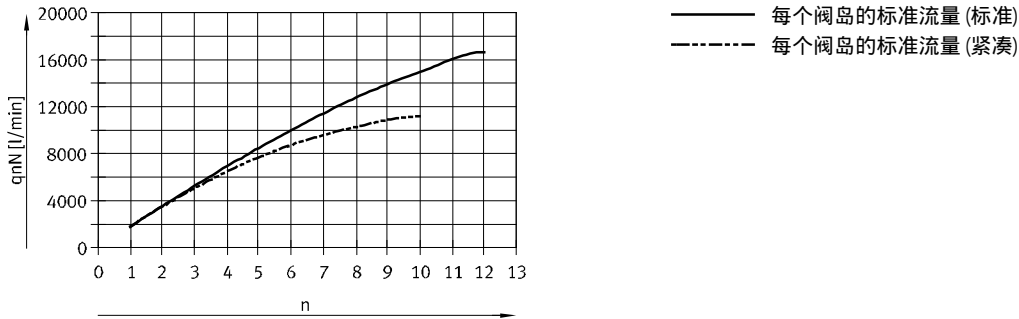


气控阀 VUWS/阀岛 VTUS

主要特性 - 气动元件

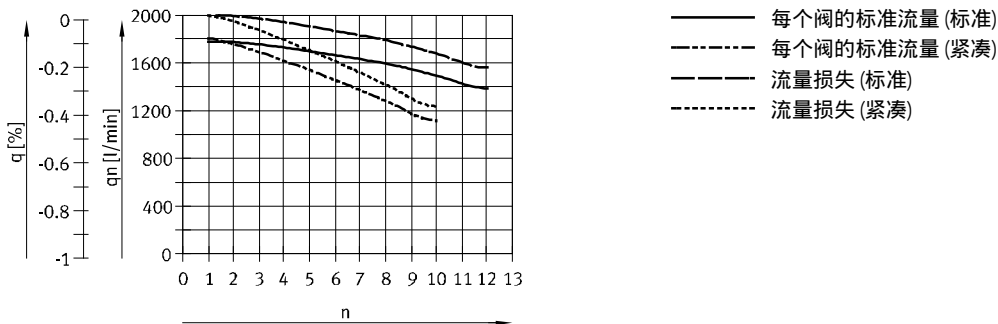
标准额定流量 q_{nN} , 几个阀 n 同步切换, 规格 30

用于两位三通阀, 阀岛



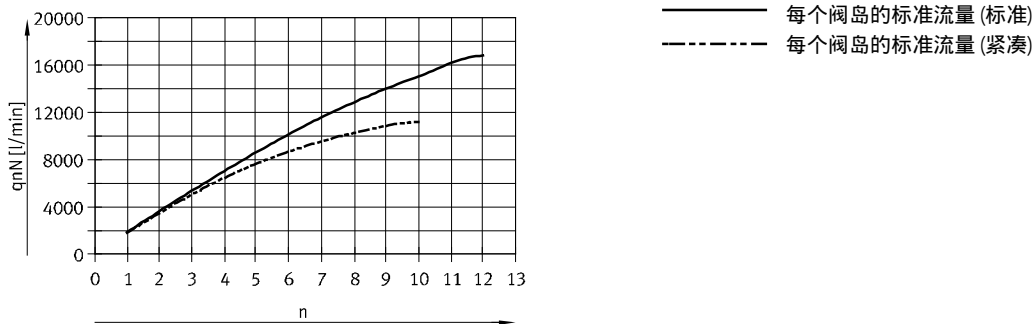
标准额定流量 q_n , 几个阀 n 同步切换, 规格 30

用于两位三通阀, 单个阀



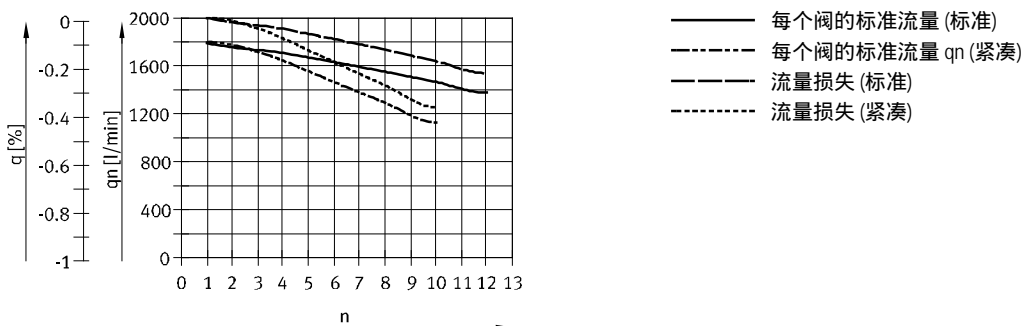
标准额定流量 q_{nN} , 几个阀 n 同步切换, 规格 30

用于两位五通和三位五通阀, 阀岛



标准额定流量 q_n , 几个阀 n 同步切换, 规格 30

用于两位五通和三位五通阀, 单个阀



气控阀 VUWS/阀岛 VTUS

主要特性 - 装配

阀岛安装

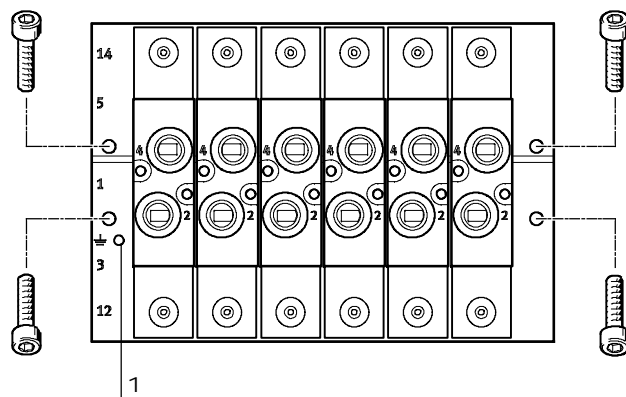
阀岛安装牢固:

- 四个通孔，用于平面安装
- H型导轨安装

·H· 注意

用气路板上提供的 M4 (M5 用于规格 30) 给阀岛接地。

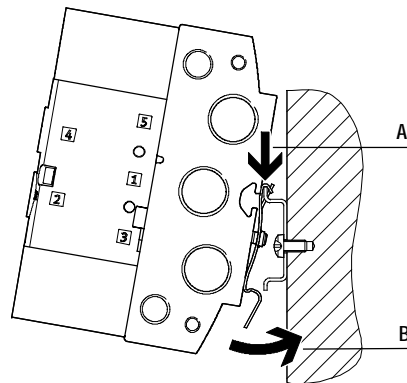
平面安装



用四个通孔牢固地平面安装阀岛。

1 接地端子

H型导轨安装



H型导轨安装件 VAME-T-M... 由两个安装夹组成。用螺丝安装到气路板的左右两边。

预处理好的气路板随后从上方挂到 H 型导轨上 (箭头 A)，随后从底部卡到 H 型导轨上 (箭头 B)。

·H· 注意

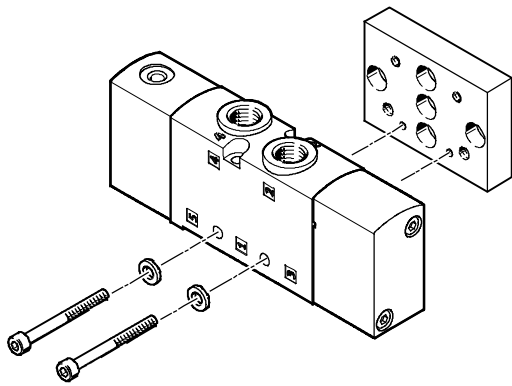
- 请注意 H 型导轨安装件螺丝的最大紧固扭矩
- 仅允许使用水平 H 型导轨安装
- 仅可安装于 H 型导轨 TH 35... 上，符合 EN 60715
- H 型导轨安装件不得有振动/冲击负载
- 装配的更多注意事项
→ H 型导轨安装 VAME-T-M... 装配指南

气控阀 VUWS/阀岛 VTUS

主要特性 - 装配

FESTO

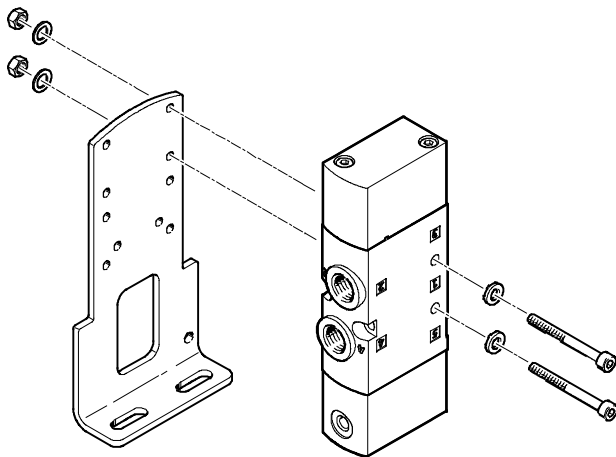
安装单个阀 VUWS 平面安装



用于将单个阀安装在平面上，
例如铝制型材系统。
气控阀有两个通孔，用于安装
到平面安装件 VAME-B10-20-W。

平面安装件 VAME-B10-20-W
包括所需的螺丝。
平面安装件 VAME-B10-20-W
可用于规格 20, 25 和 30。

脚架安装件



用于将单个阀安装在平面上，
例如铝制型材系统。
气控阀有两个通孔，用于安装
到脚架安装件 VAME-B10-...-A。

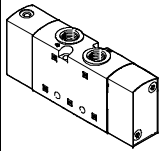
脚架安装件 VAME-B10-...-A
包括所需的螺丝。

-H- 注意

更多用于脚架安装件 VAME-
B10-...-A 的安装方式
→ 技术参数 - 气控阀, 尺寸

气控阀 VUWS/阀岛 VTUS

产品范围一览

结构特点	规格	工作气口	订货代码, 用于阀和流量 [l/min]							→ 页码/In- ternet
			M32C	M32U	M52	B52	P53C	P53E	P53U	
两位三通阀										
	20	G1/8	700	700	-	-	-	-	-	39
	25	G1/4	1000	1000	-	-	-	-	-	47
	30	G3/8	2300	2300	-	-	-	-	-	55
两位五通阀										
	20	G1/8	-	-	700	700	-	-	-	39
	25	G1/4	-	-	1300	1300	-	-	-	47
	30	G3/8	-	-	2300	2300	-	-	-	55
三位五通阀										
	20	G1/8	-	-	-	-	700	600	600	39
	25	G1/4	-	-	-	-	1200	1000	1000	47
	30	G3/8	-	-	-	-	2000	1600	1600	55

结构特点	规格	说明			→ 页码/In- ternet
气路板, 用于两位三通阀, 标准					
	20	VABM-B10-20E-G38- ... -P3	接口 G3/8		65
	25	VABM-B10-25E-G12- ... -P3	接口 G1/2		78
	30	VABM-B10-30E-G34- ... -P3	接口 G3/4		91
气路板扩展模块, 用于两位三通阀, 标准					
	20	VABM-B10-20EEE-G38- ... -P3	接口 G3/8		65
	25	VABM-B10-25EEE-G12- ... -P3	接口 G1/2		78
	30	VABM-B10-30EEE-G34- ... -P3	接口 G3/4		91
气路板, 用于两位五通和三位五通, 标准					
	20	VABM-B10-20E-G38- ...	接口 G3/8		65
	25	VABM-B10-25E-G12- ...	接口 G1/2		78
	30	VABM-B10-30E-G34- ...	接口 G3/4		91
气路板扩展模块, 用于两位五通和三位五通, 标准					
	20	VABM-B10-20EEE-G38- ...	接口 G3/8		65
	25	VABM-B10-25EEE-G12- ...	接口 G1/2		78
	30	VABM-B10-30EEE-G34- ...	接口 G3/4		91

气控阀 VUWS/阀岛 VTUS
产品范围一览

结构特点	规格	说明	→ 页码/In- ternet	
气路板，用于两位三通阀，紧凑				
	20	VABM-B10-20S-G14- ...-P3	接口 G1/4	65
	25	VABM-B10-25S-G38- ...-P3	接口 G3/8	78
	30	VABM-B10-30S-G12- ...-P3	接口 G1/2	91
气路板，用于两位五通和三位五通，紧凑				
	20	VABM-B10-20S-G14- ...	接口 G1/4	65
	25	VABM-B10-25S-G38- ...	接口 G3/8	78
	30	VABM-B10-30S-G12- ...	接口 G1/2	91
进气气路板，用于两侧安装				
	20	VABM-B10-20-G38- ... -P53	接口 G3/8	66
	25	VABM-B10-25-G12- ... -P53	接口 G1/2	79
	30	VABM-B10-30-G34- ... -P53	接口 G3/4	92
进气气路板，用于一侧安装				
	20	VABM-B10-20-G38- ... -P53-E	接口 G3/8	66
	25	VABM-B10-25-G12- ... -P53-E	接口 G1/2	79
	30	VABM-B10-30-G34- ... -P53-E	接口 G3/4	92

气控阀 VUWS
阀功能

两位三通阀			
阀订货代码	气路图	规格	说明
两位三通阀, 常闭, 单稳态			
M32C-A		20 25 30	<ul style="list-style-type: none"> 常闭 内部气复位供气 气流方向: 不可逆 复位方式: 气复位
M32C-E		20 25 30	<ul style="list-style-type: none"> 常闭 外部气复位供气 气流方向: 可逆 复位方式: 气复位
M32C-M		20	<ul style="list-style-type: none"> 常闭 气流方向: 可逆 复位方式: 弹簧复位, 内部气复位支持
M32C-M		25 30	<ul style="list-style-type: none"> 常闭 气流方向: 可逆 复位方式: 弹簧复位
两位三通阀, 常开, 单稳态			
M32U-A		20 25 30	<ul style="list-style-type: none"> 常开 内部气复位供气 气流方向: 不可逆 复位方式: 气复位
M32U-E		20 25 30	<ul style="list-style-type: none"> 常开 外部气复位供气 气流方向: 可逆 复位方式: 气复位
M32U-M		20	<ul style="list-style-type: none"> 常开 气流方向: 可逆 复位方式: 弹簧复位, 内部气复位支持
M32U-M		25 30	<ul style="list-style-type: none"> 常开 气流方向: 可逆 复位方式: 弹簧复位

两位五通阀			
阀订货代码	气路图	规格	说明
两位五通阀, 单稳态			
M52-A		20 25 30	<ul style="list-style-type: none"> 内部气复位供气 气流方向: 不可逆 复位方式: 气复位
M52-E		20 25 30	<ul style="list-style-type: none"> 外部气复位供气 气流方向: 可逆 复位方式: 气复位
M52-M		20 25 30	<ul style="list-style-type: none"> 气流方向: 可逆 复位方式: 弹簧复位
两位五通阀, 双稳态			
B52		20 25 30	<ul style="list-style-type: none"> 气流方向: 可逆

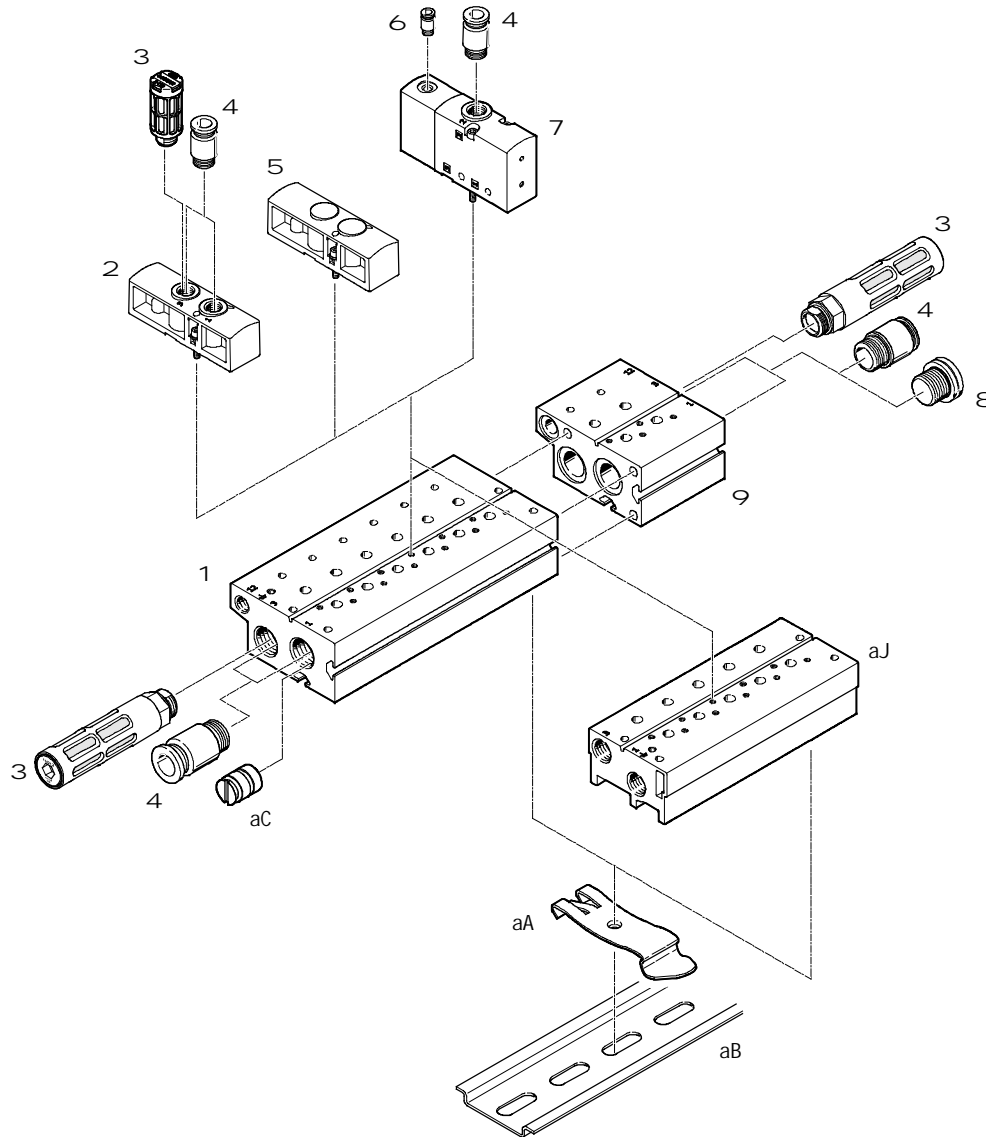
气控阀 VUWS
阀功能

三位五通阀			
阀订货代码	气路图	规格	说明
三位五通阀, 中封式			
P53C		20 25 30	• 气流方向: 可逆
三位五通阀, 中泄式			
P53E		20 25 30	• 气流方向: 可逆
三位五通阀, 中压式			
P53U		20 25 30	• 气流方向: 可逆

气控阀 VUWS/阀岛 VTUS

外围元件一览

气路板，用于两位三通阀

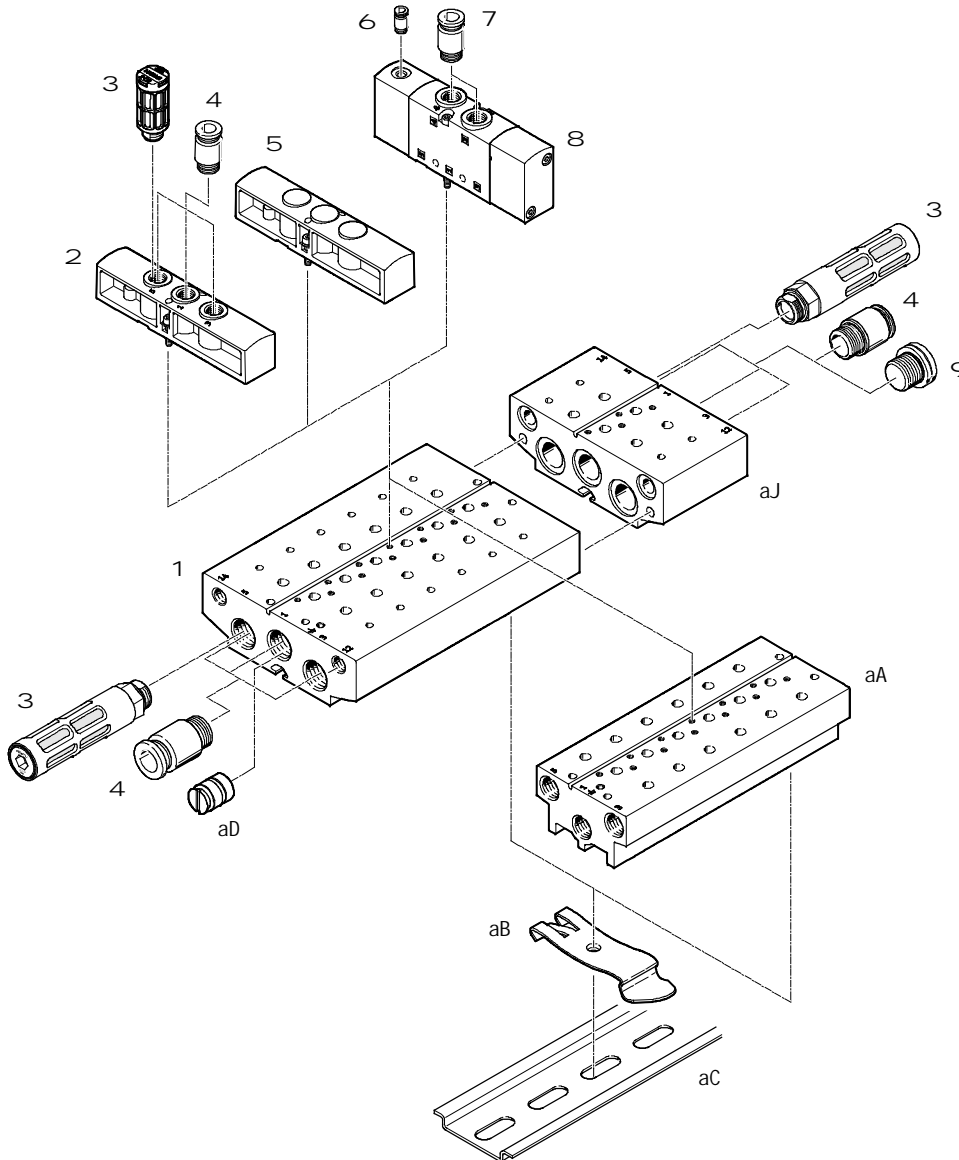


附件名称	简要说明	→ 页码/Internet
1 标准气路板	用于两位三通阀	65, 78, 91
2 进气板	用于两位三通阀	67, 80, 93
3 消声器	用于排气口 (3)	69, 82, 95
4 快插接头	用于进气/排气口 (1, 3)	40, 48, 56
5 盲板	VABB-B10-...	67, 80, 93
6 快插接头	M5, 用于先导气口	40, 48, 56
7 气控阀	两位三通阀	39, 47, 55
8 堵头	用于进气/排气口 (1, 3)	69, 82, 95
9 标准气路板扩展模块	用于两位三通阀	65, 78, 91
aJ 紧凑型气路板	用于两位三通阀	65, 78, 91
aA H型导轨安装件	用于安装到标准H型导轨上	69, 82, 95
aB 标准H型导轨	安装导轨, 符合 EN 60715	-
aC 隔离件	用于创建压力分区 (置于气口 1 和/或 3)	69, 82, 95

气控阀 VUWS/阀岛 VTUS

外围元件一览

气路板，用于两位五通和三位五通阀

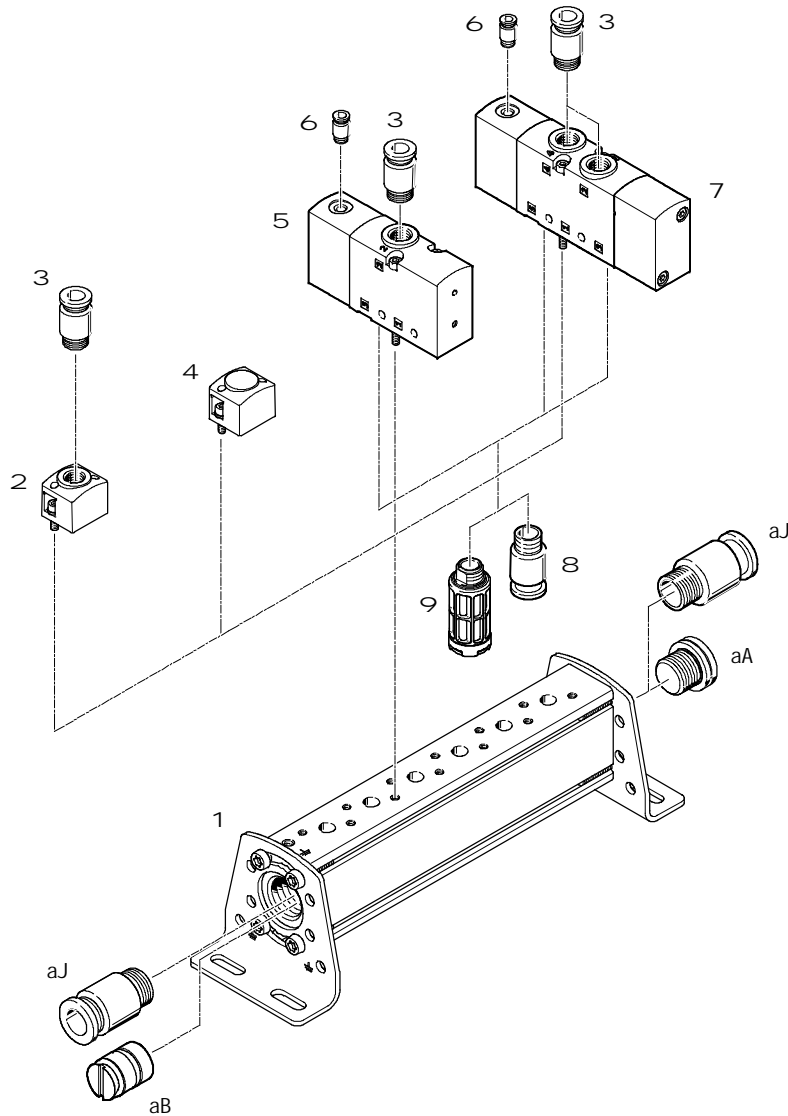


附件说明	简要说明	→ 页码/Internet
1 标准气路板	用于两位五通和三位五通阀	65, 78, 91
2 进气板	用于两位五通和三位五通阀	67, 80, 93
3 消声器	用于排气口 (5 和/或 3)	69, 82, 95
4 快插接头	用于进气/排气口 (1, 3, 5)	40, 48, 56
5 盲板	VABB-B10-...	67, 80, 93
6 快插接头	M5, 用于先导气口	40, 48, 56
7 快插接头	用于工作气口 (2, 4)	40, 48, 56
8 气控阀	两位五通, 三位五通阀	39, 47, 55
9 堵头	用于进气/排气口 (1, 3, 5)	69, 82, 95
aJ 标准气路板扩展模块	用于两位五通和三位五通阀	65, 78, 91
aA 紧凑型气路板	用于两位五通和三位五通阀	65, 78, 91
aB H型导轨安装	用于安装到标准H型导轨上	69, 82, 95
aC 标准H型导轨	安装导轨, 符合 EN 60715	-
aD 隔离件	用于创建压力分区 (置于气口 1, 3, 5)	69, 82, 95

气控阀 VUWS/阀岛 VTUS

外围元件一览

进气气路板，两侧安装

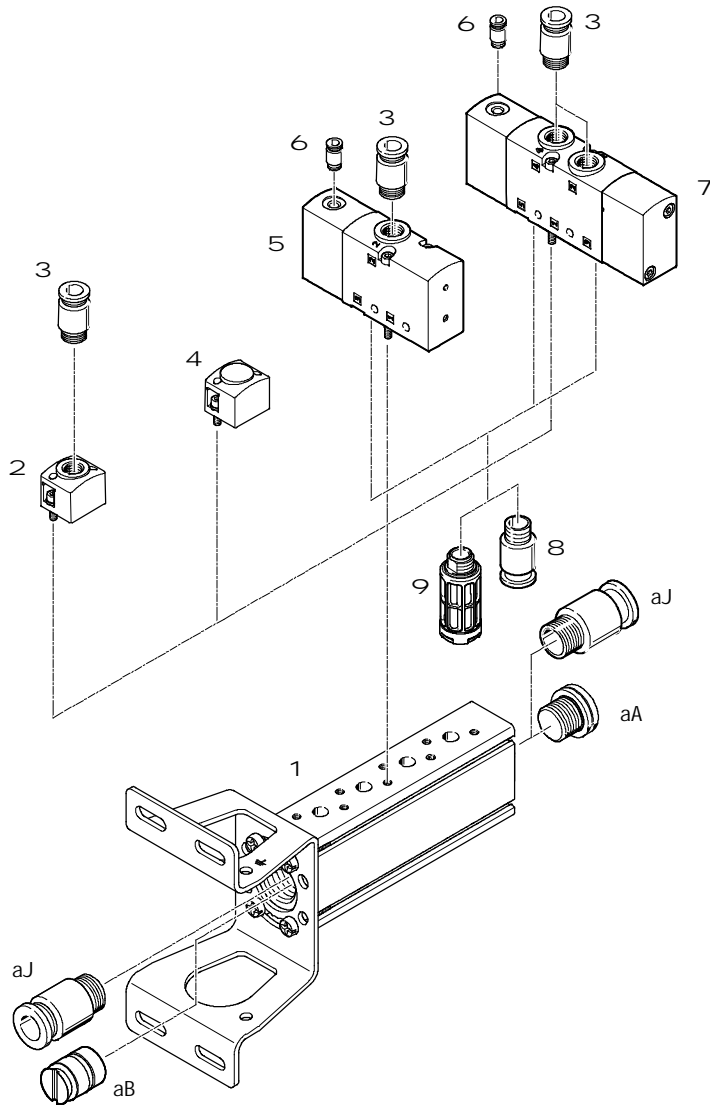


附件说明	简要说明	→ 页码/Internet
1 进气气路板	两侧安装 安装支架可调角度 $\pm 30^\circ$	66, 79, 92
2 进气板	用于进气 (1) (VABF-B10-...-P1...)	67, 80, 93
3 快插接头	用于进气 (1) 用于工作气口 (2, 4)	40, 48, 56
4 盲板	VABB-B10-...	67, 80, 93
5 气控阀	两位三通阀	39, 47, 55
6 快插接头	M5, 用于先导气口	40, 48, 56
7 气控阀	两位五通, 三位五通阀	39, 47, 55
8 快插接头	用于排气口 (3, 5)	40, 48, 56
9 消声器	用于排气口 (3, 5)	69, 82, 95
aJ 快插接头	用于进气 (1)	68, 81, 94
aA 堵头	用于工作气口 (气口 1)	69, 82, 95
aB 隔离件	用于创建压力分区 (置于气口 1)	69, 82, 95

气控阀 VUWS/阀岛 VTUS

外围元件一览

进口气路板，一侧安装



附件说明	简要说明	→ 页码/Internet
1 进口气路板	一侧安装 安装支架可调角度 ±30°	66, 79, 92
2 进气板	用于进气 (1) (VABF-B10-...-P1...)	67, 80, 93
3 快插接头	用于进气 (1) 用于工作气口 (2, 4)	40, 48, 56
4 盲板	VABB-B10-...	67, 80, 93
5 气控阀	两位三通阀	39, 47, 55
6 快插接头	M5, 用于先导气口	40, 48, 56
7 气控阀	两位五通, 三位五通阀	39, 47, 55
8 快插接头	用于排气口 (3, 5)	40, 48, 56
9 消声器	用于排气口 (3, 5)	69, 82, 95
aJ 快插接头	用于进气 (1)	68, 81, 94
aA 堵头	用于工作气口 (气口 1)	69, 82, 95
aB 隔离件	用于创建压力分区 (置于气口 1)	69, 82, 95

阀岛 VTUS

技术参数 - 阀岛

-M- 流量
 规格 20 - 最大可达
 700 l/min
 规格 25 - 最大可达
 1300 l/min
 规格 30 - 最大可达
 2300 l/min

-K- 阀宽
 规格 20 - 21 mm
 规格 25 - 26.5 mm
 规格 30 - 31 mm



主要技术参数		
阀岛配置		固定宽度
规格 20	[mm]	21
规格 25	[mm]	26.5
规格 30	[mm]	31
阀结构		活塞滑阀
复位方式		气复位或弹簧复位
气复位		内部或外部
气流方向		可逆, 但有限制
真空适用性		是
先导控制方式		直接
密封原理		软
阀位最大数量		16 (最多 18 个阀位, 标准气路板扩展)
压力分区最大数量		9
排气功能		带节流
驱动方式		气控
标准额定流量		
规格 20	[qn]	600...700
规格 25	[qn]	1000...1300
规格 30	[qn]	1600...2300
安装位置		任意
CRC ¹⁾		2 ¹⁾
材料注意事项		RoHS 合规
材料信息: 密封件		HNBR, NBR

1) CRC2: 耐腐蚀等级 2, 符合 Festo 940 070 标准
 元件必须具备一定的耐腐蚀能力。外部可视元件具备基本的涂层表面, 可直接与工业环境或与冷却液、润滑剂等介质接触。

工作和环境条件		
工作介质		压缩空气, 符合 ISO 8573-1:2010 [7:4:4]
先导介质		压缩空气, 符合 ISO 8573-1:2010 [7:4:4]
工作/先导介质注意事项		可润滑工作 (今后须始终润滑工作)
工作压力		
外先导	[bar]	-0.9 ... +10
内先导	[bar]	+1.5 ... +10
先导压力	[bar]	1.5 ... 10
环境温度	[°C]	-10 ... +50
介质温度	[°C]	-10 ... +50
贮存温度	[°C]	-20 ... +60

阀岛 VTUS

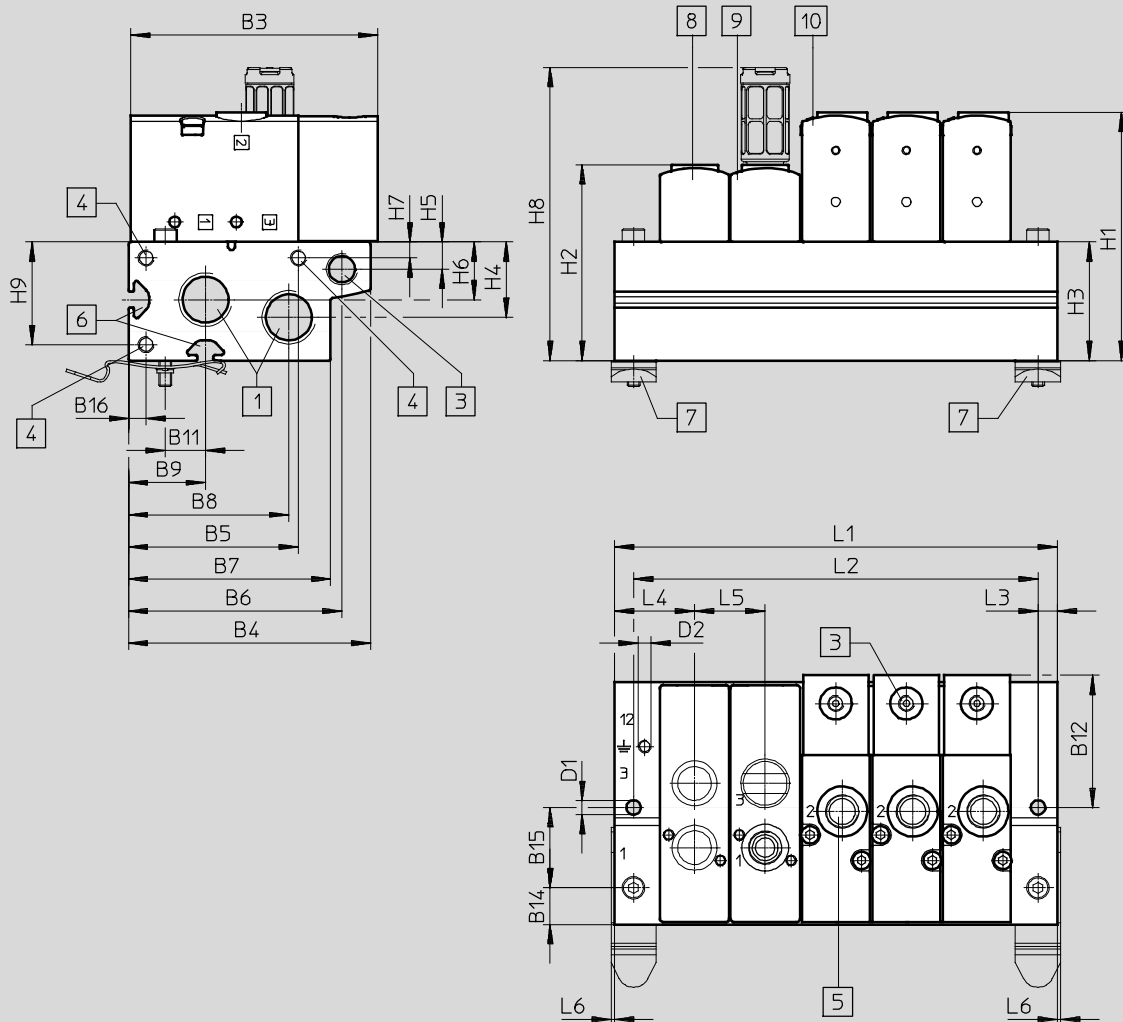
技术参数

FESTO

尺寸

两位三通阀，标准气路板

CAD 相关数据 → www.festo.com.cn



- | | | | |
|---|--|---|--|
| <p>1 气口 1 和 3(两端):
G3/8 用于 VTUS 20
G1/2 用于 VTUS 25
G3/4 用于 VTUS 30</p> <p>3 气口 12 在气路板上两端:
G1/8
气口 10 和 12 在阀上:
M5 用于 VTUS 20,
M5 用于 VTUS 25,
G1/8 用于 VTUS 30</p> | <p>4 螺纹, 用于扩展模块:
M5x15.5 用于 VTUS 20
M5x18 用于 VTUS 25
M5x18 用于 VTUS 30</p> <p>5 气口 2:
G1/8 用于 VTUS 20
G1/4 用于 VTUS 25
G3/8 用于 VTUS 30</p> | <p>6 型材槽 IPM-05, 系统 5</p> <p>7 H型导轨安装件 VAME-T-M4
用于 VTUS 20
VAME-T-M5 用于 VTUS 25
VAME-T-M6 用于 VTUS 30</p> <p>8 盲板</p> | <p>9 进气板, 气口 1 和 3:
G1/8 用于 VTUS 20
G1/4 用于 VTUS 25
G3/8 用于 VTUS 30
aJ 气控阀, 单稳态, 3/2</p> |
|---|--|---|--|

·H· 注意

位于气路上的气口 12 (尺寸 使用。
图编号 3) 在配备气控阀时不

阀岛 VTUS

技术参数

FESTO

型号	B3	B4	B5	B6	B7	B8	B9	B11	B12	B14	B15	B16
VTUS-20	77	75.5	53	66.5	63	50	24	12.5	41.2	11.5	25	5.5
VTUS-25	92	93	67.5	80.5	78	62	30	16	–	14	32	6
VTUS-30	109.2	108.2	79	93.2	94.7	75.7	36.2	19	55.5	17.2	38	6.5

型号	D1 Ø	D2	H1	H2	H3	H4	H5	H6	H7	H8	H9	L3	L4	L5	L6
VTUS-20	4.5	M4x6.5	77.4	61	37	23.5	8.5	18	5	91.4	32	6	25	22	1
VTUS-25	5.5	M4x9	95.5	71	45	25	9	22	5	123.4	39	6	29.8	27.5	1
VTUS-30	6.3	M5x11	118	91	61	35	9	28.5	6.5	170.1	54.5	7.2	34	32	–

阀位		2	3	4	5	6	7	8	9	10
VTUS-20	L1 [mm]	72	94	116	138	160	182	204	226	248
	L2 [mm]	60	82	104	126	148	170	192	214	236
VTUS-25	L1 [mm]	87	114.5	142	169.5	197	224.5	252	279.5	307
	L2 [mm]	75	102.5	130	157.5	185	212.5	240	267.5	295
VTUS-30	L1 [mm]	100	132	164	196	228	260	292	324	356
	L2 [mm]	85	117	149	181	213	245	277	309	341

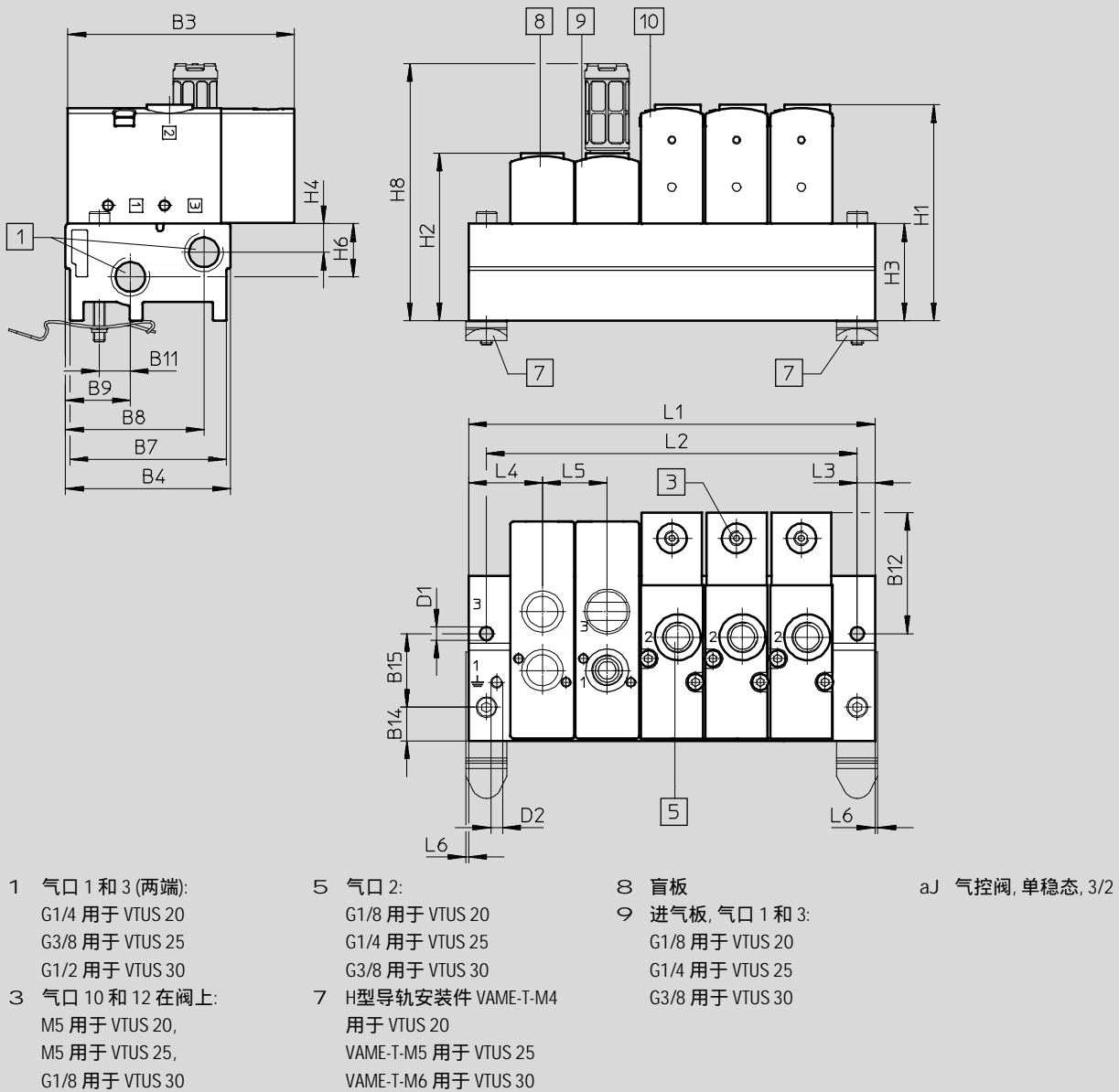
阀岛 VTUS

技术参数 - 阀岛

尺寸 - 阀岛

两位三通阀，紧凑型气路板

CAD 相关数据 → www.festo.com.cn



阀岛 VTUS

技术参数 - 阀岛

FESTO

型号	B3	B4	B7	B8	B9	B11	B12	B14	B15
VTUS-20	77	56.1	53.1	47	22	105	41.2	11.5	25
VTUS-25	92	70.3	67.3	58.8	30	16	47	14	32
VTUS-30	109.2	83	80	69.4	36	19	55.5	17	38

型号	D1 Ø	D2	H1	H2	H3	H4	H6	H8	L3	L4	L5	L6
VTUS-20	4.5	M4x6.5	73.4	57	33	9.7	18	87.4	6	25	22	1
VTUS-25	5.5	M4x9	84.5	60	34	13.5	20	112.4	6	29.8	27.5	1
VTUS-30	6.3	M5x11	99.5	72.5	42.5	17.5	26	151.6	7.5	38	32	-

阀位		2	3	4	5	6	7	8	9	10
VTUS-20	L1 [mm]	72	94	116	138	160	182	204	226	248
	L2 [mm]	60	82	104	126	148	170	192	214	236
VTUS-25	L1 [mm]	87	114.5	142	169.5	197	224.5	252	279.5	307
	L2 [mm]	75	102.5	130	157.5	185	212.5	240	267.5	295
VTUS-30	L1 [mm]	100	132	164	196	228	260	292	324	356
	L2 [mm]	85	117	149	181	213	245	277	309	341

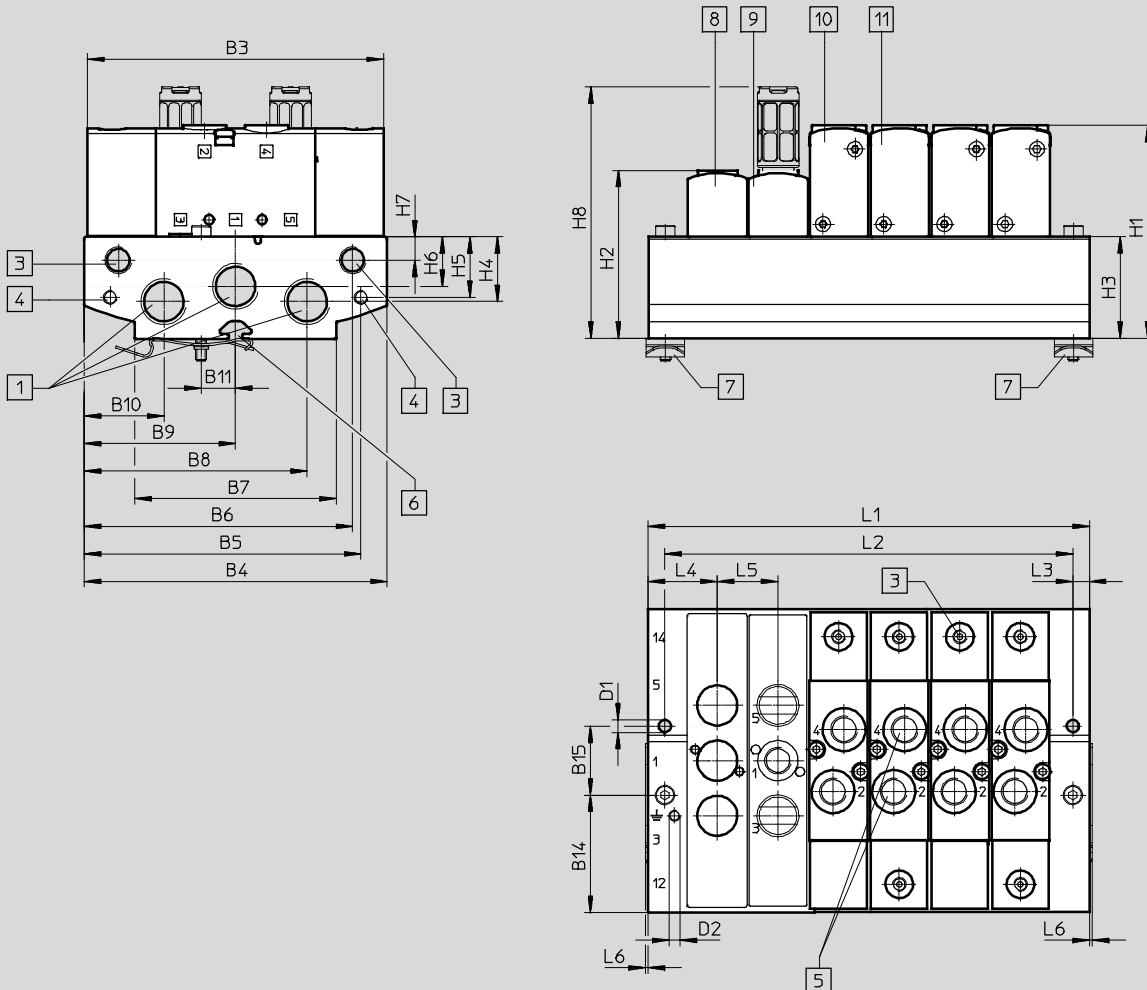
阀岛 VTUS

技术参数 - 阀岛

尺寸 - 阀岛

两位五通和三位五通阀，标准气路板

CAD 相关数据 → www.festo.com.cn



- | | | | |
|--|--|---|--|
| <p>1 气口 1, 3 和 5 (两端):
G3/8 用于 VTUS 20
G1/2 用于 VTUS 25
G3/4 用于 VTUS 30</p> <p>3 气口 12 和 14
在气路板上两端: G1/8
气口 12 和 14 在阀上:
M5 用于 VTUS 20,
M5 用于 VTUS 25,
G1/8 用于 VTUS 30</p> | <p>4 螺纹, 用于扩展模块:
M5x15.5 用于 VTUS 20
M5x18 用于 VTUS 25
M5x18 用于 VTUS 30</p> <p>5 气口 2 和 4: G1/8 用于
VTUS 20
G1/4 用于 VTUS 25
G3/8 用于 VTUS 30</p> | <p>6 型材槽 IPM-05, 系统 5</p> <p>7 H型导轨安装件 VAME-T-M4
用于 VTUS 20
VAME-T-M5 用于 VTUS 25
VAME-T-M6 用于 VTUS 30</p> <p>8 盲板</p> | <p>9 进气板, 气口 1, 3 和 5:
G1/8 用于 VTUS 20
G1/4 用于 VTUS 25
G3/8 用于 VTUS 30</p> <p>aJ 气控阀, 单稳态, 5/2
aA 气控阀, 双稳态, 5/2, 5/3</p> |
|--|--|---|--|

·H· 注意

位于气路上的气口 12 (尺寸 使用。
图编号 3) 在配备气控阀时不

阀岛 VTUS

技术参数 - 阀岛

FESTO

型号	B3	B4	B5	B6	B7	B8	B9	B10	B11	B14	B15
VTUS-20	107.4	110	100.5	97.5	73	81	55	29	12.5	42.5	25
VTUS-25	126	126	119	113.5	80	95	63	31	16	47	32
VTUS-30	149	144	137	129	104	111.5	72	32.5	19	53	38

型号	D1 Ø	D2	H1	H2	H3	H4	H5	H6	H7	H8	L3	L4	L5	L6
VTUS-20	4.5	M4x6.5	77.4	61	37	23.5	22	18	8.5	91.4	6	25	22	1
VTUS-25	5.5	M4x9	95.5	71	45	25	22	22	9	123.4	6	29.8	27.5	1
VTUS-30	6.3	M5x11	118	91	61	35	22	28.5	9	170.1	7.5	34	32	-

阀位		2	3	4	5	6	7	8	9	10
VTUS-20	L1 [mm]	72	94	116	138	160	182	204	226	248
	L2 [mm]	60	82	104	126	148	170	192	214	236
VTUS-25	L1 [mm]	87	114.5	142	169.5	197	224.5	252	279.5	307
	L2 [mm]	75	102.5	130	157.5	185	212.5	240	267.5	295
VTUS-30	L1 [mm]	100	132	164	196	228	260	292	324	356
	L2 [mm]	85	117	149	181	213	245	277	309	341

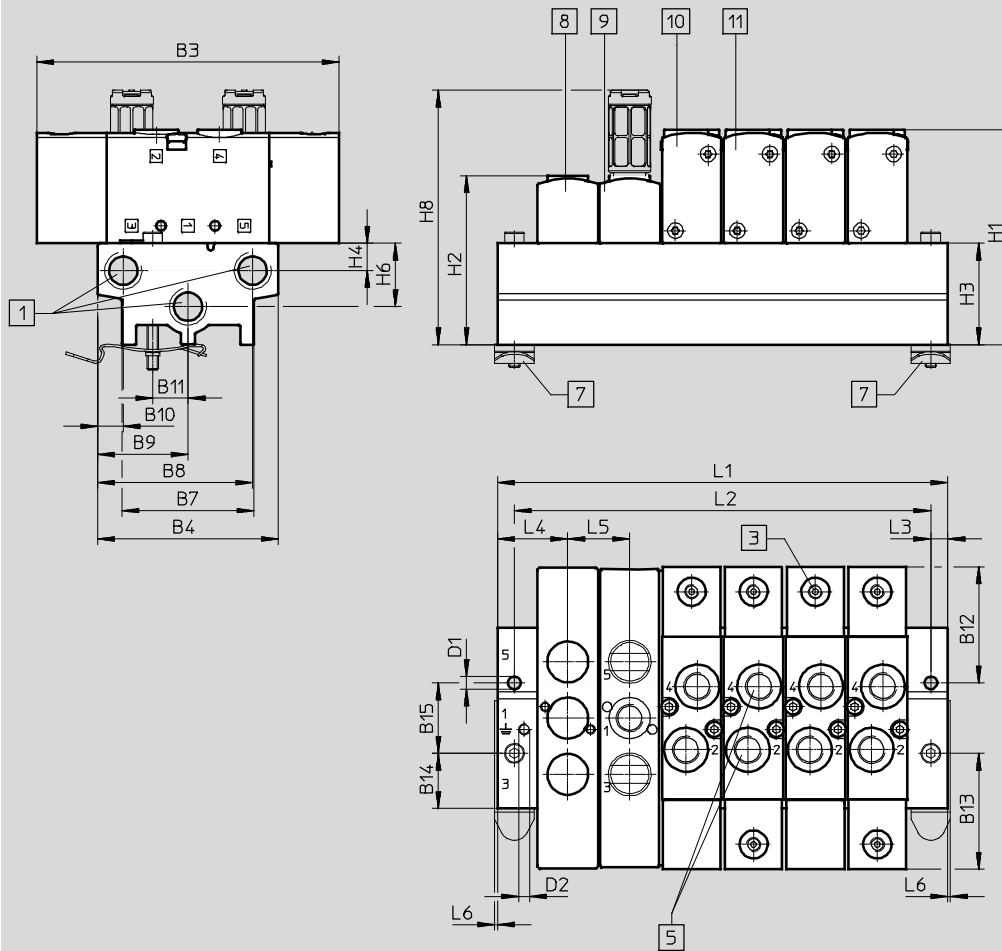
阀岛 VTUS

技术参数 - 阀岛

尺寸 - 阀岛

CAD 相关数据 → www.festo.com.cn

两位五通和三位五通阀, 紧凑型气路板



1 气口 1, 3 和 5 (两端):

G1/4 用于 VTUS 20
G3/8 用于 VTUS 25
G1/2 用于 VTUS 30

3 气口 12 和 14 在阀上:

M5 用于 VTUS 20,
M5 用于 VTUS 25,
G1/8 用于 VTUS 30

5 气口 2 和 4: G1/8 用于

VTUS 20
G1/4 用于 VTUS 25
G3/8 用于 VTUS 30

7 H型导轨安装 VAME-T-M4

用于 VTUS 20
VAME-T-M5 用于 VTUS 25
VAME-T-M6 用于 VTUS 30

8 盲板

9 进气板, 气口 1, 3 和 5:
G1/8 用于 VTUS 20
G1/4 用于 VTUS 25
G3/8 用于 VTUS 30

aJ 气控阀, 单稳态, 5/2

aA 气控阀, 双稳态, 5/2, 5/3

阀岛 VTUS

技术参数 - 阀岛

FESTO

型号	B3	B4	B7	B8	B9	B10	B11	B12	B13	B14	B15
VTUS-20	107.4	64.2	47	55.1	32.1	9.1	12.5	41.2	41.2	19.6	25
VTUS-25	126	80.5	61.5	69	40.3	11.5	16	47	47	24.3	32
VTUS-30	149	94	77	80.4	47	13.6	19	55.5	55.5	28	38

型号	D1 Ø	D2	H1	H2	H3	H4	H6	H8	L3	L4	L5	L6
VTUS-20	4.5	M4x6.5	76.4	60	36	9.7	22.5	90.4	6	25	22	1
VTUS-25	5.5	M4x9	84.5	60	34	13.5	20	112.1	6	29.8	27.5	1
VTUS-30	6.3	M5x11	99.5	72.5	42.5	17.5	26	151.6	7.5	34	32	-

阀位		2	3	4	5	6	7	8	9	10
VTUS-20	L1 [mm]	72	94	116	138	160	182	204	226	248
	L2 [mm]	60	82	104	126	148	170	192	214	236
VTUS-25	L1 [mm]	87	114.5	142	169.5	197	224.5	252	279.5	307
	L2 [mm]	75	102.5	130	157.5	185	212.5	240	267.5	295
VTUS-30	L1 [mm]	100	132	164	196	228	260	292	324	356
	L2 [mm]	85	117	149	181	213	245	277	309	341

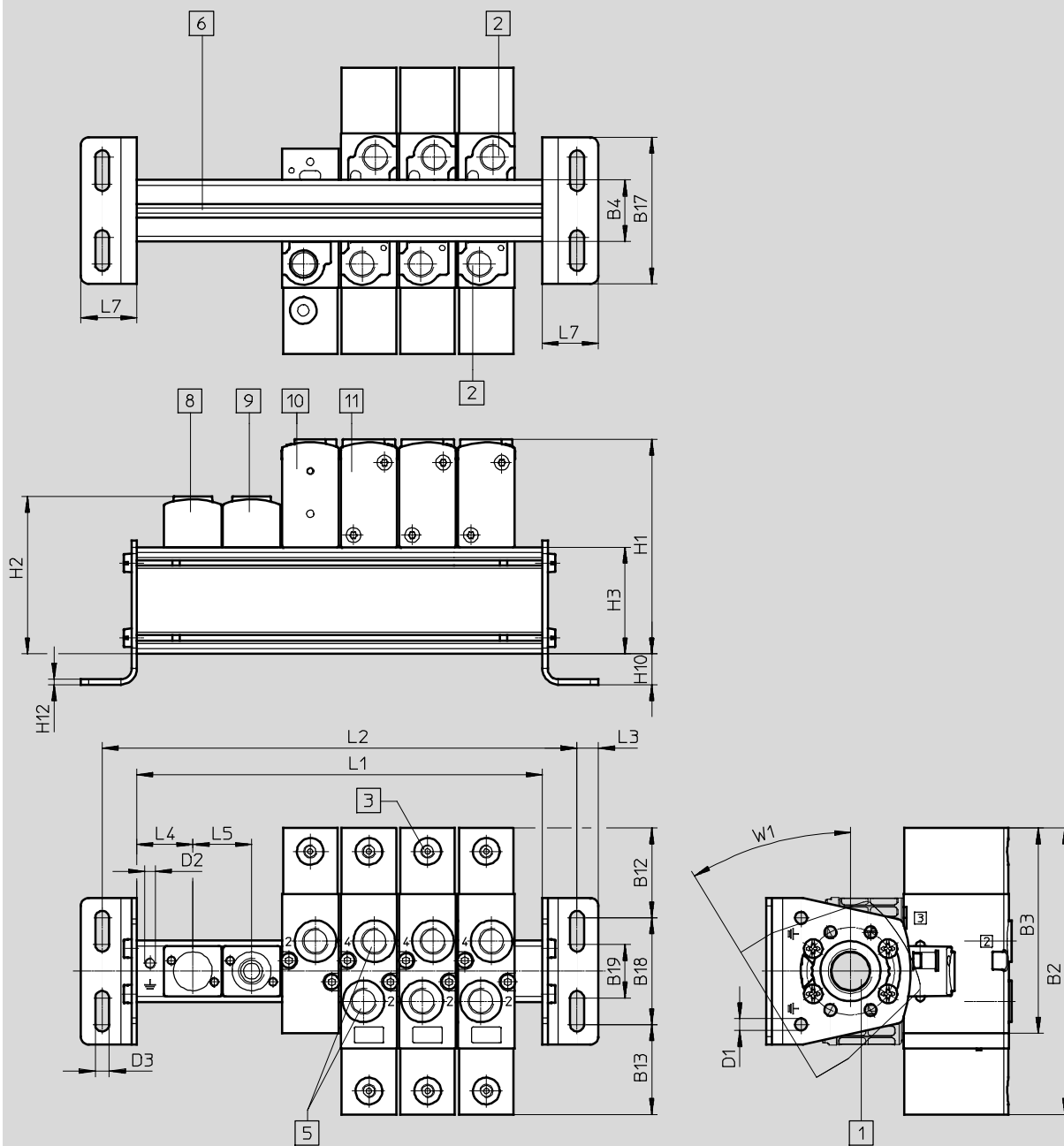
阀岛 VTUS

技术参数 - 阀岛

FESTO

尺寸 - 进气气路板 两侧安装

CAD 相关数据 → www.festo.com.cn



- 1 气口 1 (两端):
G3/8 用于 VTUS 20
G1/2 用于 VTUS 25
G3/4 用于 VTUS 30
- 2 气口 3 和 5: G1/8 用于
VTUS 20
G1/4 用于 VTUS 25
G3/8 用于 VTUS 30

- 3 气口 12 和 14 在阀上:
M5 用于 VTUS 20,
M5 用于 VTUS 25,
G1/8 用于 VTUS 30
- 5 气口 2 和 4:
G1/8 用于 VTUS 20
G1/4 用于 VTUS 25
G3/8 用于 VTUS 30
- 6 型材槽 IPM-05, 系统 5

- 8 盲板
- 9 进气板, 气口 1:
G1/8 用于 VTUS 20,
G1/4 用于 VTUS 25
G3/8 用于 VTUS 30
- aJ 气控阀, 单稳态, 3/2
- aA 气控阀, 双稳态, 5/2, 5/3

注意
安装支架可调角度 ±30°

阀岛 VTUS

技术参数 - 阀岛

FESTO

型号	B2	B3	B4	B12	B13	B17	B18	B19	H1	H2	H3
VTUS-20	107.4	77	23	33.7	33.7	55	40	20	80.4	59	40
VTUS-25	126	92	28.7	33	33	75	60	35	102.5	78	52
VTUS-30	149	109.2	34	42	42	85	65	35	122	95	65

型号	H10	H12	D1 Ø	D2	D3 Ø	L3	L4	L5	L7	W1
VTUS-20	11.5	2	4.5	M4x6.5	5.2	9	21	22	22	31.3°
VTUS-25	18	2	4.5	M4x9	6.6	8	29.8	27.5	24	30°
VTUS-30	17.5	2.5	5.5	M5x11	8.6	9	34	32	26	28°

阀位		2	3	4	5	6	7	8	9	10
VTUS-20	L1 [mm]	64	86	108	130	152	174	196	218	240
	L2 [mm]	90	112	134	156	178	200	222	244	266
VTUS-25	L1 [mm]	87	114.5	142	169.5	197	224.5	252	279.5	307
	L2 [mm]	119	156.5	174	201.5	229	256.5	284	311.5	339
VTUS-30	L1 [mm]	100	132	164	196	228	260	292	324	356
	L2 [mm]	134	166	198	230	262	294	326	358	390

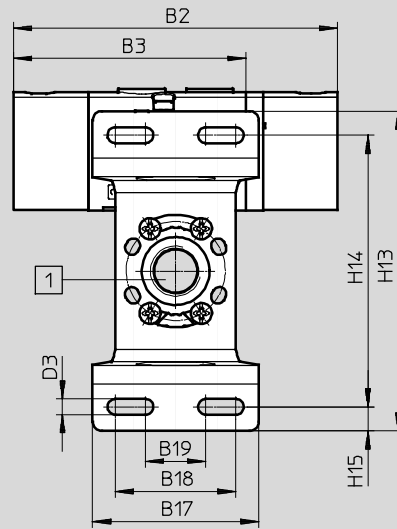
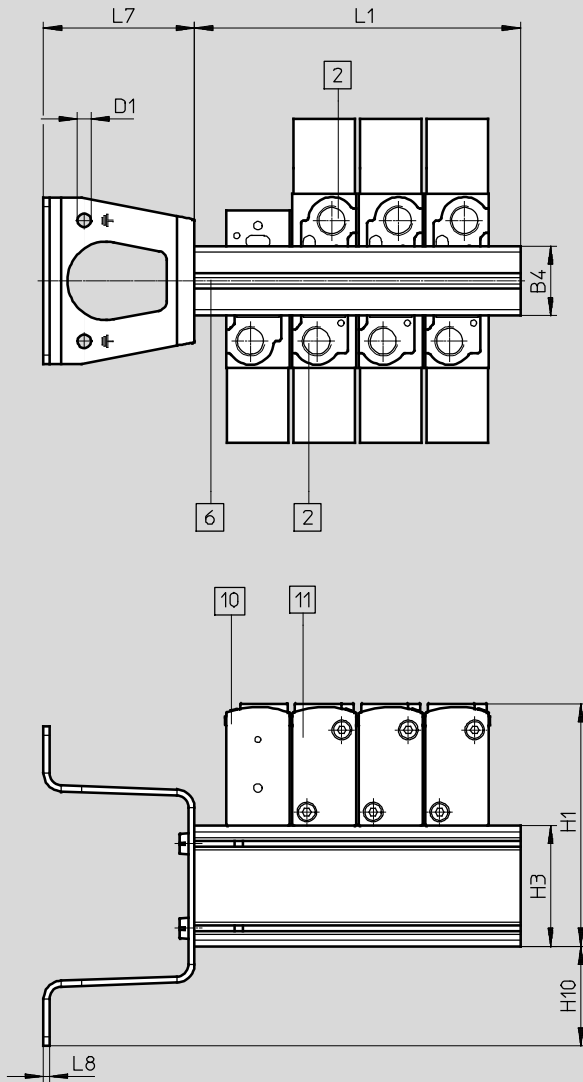
阀岛 VTUS

技术参数 - 阀岛

FESTO

尺寸 - 进气气路板 一侧安装

CAD 相关数据 → www.festo.com.cn



1 气口 1 (两端):
G3/8 用于 VTUS 20
G1/2 用于 VTUS 25
G3/4 用于 VTUS 30

2 气口 3 和 5:
G1/8 用于 VTUS 20
G1/4 用于 VTUS 25
G3/8 用于 VTUS 30
6 型材槽 IPM-05, 系统 5

aJ 气控阀, 单稳态, 5/2
aA 气控阀, 双稳态, 5/2, 5/3

注意

安装支架可调角度 $\pm 30^\circ$

阀岛 VTUS

技术参数 - 阀岛

FESTO

型号	B2	B3	B4	B17	B18	B19
VTUS-20	107.4	77	23	55	40	20
VTUS-25	126	92	28.7	80	60	35
VTUS-30	149	109.2	34	85	65	35

型号	D1 Ø	D3 Ø	H1	H3	H10	H13	H14	H15	L7	L8
VTUS-20	4.5	5.2	80.4	40	33	107	89	8	50	2
VTUS-25	4.5	6.6	102.5	52	38	128	112	8	64	2
VTUS-30	5.5	8.6	122	65	38	146	128	9	74	2.5

阀位	2	3	4
VTUS-20 L1 [mm]	64	86	108
VTUS-25 L1 [mm]	87	114.5	142
VTUS-30	100	132	164

气控阀 VUWS

订货代码 - 气控阀

VUWS	- L	
阀结构		
管式阀, 单个阀	L	
阀宽		
21 mm		20
26.5 mm		25
31 mm		30
阀功能		
		M32C ¹⁾
		M32U ¹⁾
		M52 ¹⁾
		B52
		P53C
		P53U
		P53E

1) 气路图为符号表示。例如, 对于 M32C, 订货代码可能仅与 -A, -E, -M 组合。

排气	
-	不带接头
QN	带接头
U1	消声器, 带金属壳体
U3	消声器, 带塑料壳体
气接口	
G18	螺纹 G 1/8
G14	螺纹 G 1/4
G38	螺纹 G 3/8
Q4	快插接头 4 mm
Q6	快插接头 6 mm
Q8	快插接头 8 mm
Q10	快插接头 10 mm
Q12	快插接头 12 mm
复位方式	
-	无 (用于双稳态阀)
A	气复位
E	气复位, 外部
M	弹簧复位

气控阀 VUWS

技术参数 - 气控阀, 规格 20

-M- 流量
最大可达 700 l/min

-K- 阀宽
21 mm



主要技术参数							
阀功能	3/2			5/2		5/3	
阀订货代码	M32C	M32U	M52	B52	P53C	P53U	P53E
阀宽 [mm]	21						
结构特点	活塞滑阀						
气复位供气	内部或外部 (外部: 型号识别代码 E)						
先导控制方式	直接						
手控装置 (MO)	无						
气流方向	可逆, 但有限制 (不可逆: 型号识别代码 A)						
无重叠	是						
密封原理	软						
安装方式	可选通过通孔 ¹⁾ 或气路板安装						
标准额定流量 [qn]	700			700		600	600
通孔 (公称通径) [mm]	5.7		5.7		5.0	4.8	4.5
产品重量 [g]	145		178/190 ²⁾		207	207	207
驱动方式	气控						
安装位置	任意						
排气功能	带节流						
排气口	非管式排气						
气接口	G1/8						
1, 2, 4, 3, 5							
气复位	M5						
接口 12/14, 10							

1) 如果通过通孔将多个阀安装成阀模块, 通过在阀片之间放置隔片, 确保最小间隔为 0.3 mm。

2) 外部气复位: 190 g, 内部气复位或弹簧复位: 178 g

技术参数 - 两位三通阀					
阀订货代码	M32C			M32U	
正常位置	常闭			常开	
稳态	单稳态			单稳态	
复位方式	气复位		弹簧复位 (气复位内部支持)		气复位
					弹簧复位 (气复位内部支持)
开关时间	开	7	10	7	10
	关	15	28	15	28
	转换	-	-	-	-

气控阀 VUWS

技术参数 - 气控阀, 规格 20

技术参数 - 两位五通阀			
阀订货代码	M52	B52	
稳态	单稳态	双稳态	
复位方式	气复位	弹簧复位	-
开关时间	开	13	7
	关	26	39
	转换	-	-
			6

技术参数 - 三位五通阀			
阀订货代码	P53C	P53U	P53E
稳态	单稳态		
复位方式	弹簧复位		
开关时间	开	10	10
	关	44	43
	转换	26	21

安全特性	
强制检查程序注意事项	至少一周一次
抗冲击	冲击测试, 严重等级 2, 符合 FN 942017-5 和 EN 60068-2-27
抗振动	运输应用测试, 严重等级 2, 符合 FN 942017-4 和 EN 60068-2-6

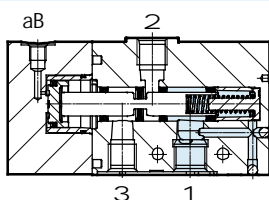
工作和环境条件						
阀功能	M32 ... A M32 ... M	M32C-E M32U-E	M52-A	M52-E M52-M	B52	P53
工作介质	压缩空气, 符合 ISO 8573-1:2010 [7:4:4]					
先导介质	压缩空气, 符合 ISO 8573-1:2010 [7:4:4]					
工作/先导介质注意事项	可润滑工作 (今后须始终润滑工作)					
工作压力 [bar]	2.5 ... 10	-0.9 ... +10	2.5 ... 10	-0.9 ... +10	-0.9 ... +10	-0.9 ... +10
先导压力 [bar]	2.5 ... 10	2.5 ... 10	2.5 ... 10	2.5 ... 10	1.5 ... 10	2.5 ... 10
环境温度 [°C]	-10 ... +60					
介质温度 [°C]	-10 ... +60					
耐腐蚀等级 CRC ¹⁾	2					

1) CRC2: 耐腐蚀等级 2, 符合 Festo 940 070 标准
元件必须具备一定的耐腐蚀能力。外部可视元件具备基本的涂层表面, 可直接与工业环境或与冷却液、润滑剂等介质接触。

材料信息	
壳体	压铸铝
活塞滑阀	精制铝合金 (P53 型: 高合金不锈钢)
密封件	HNBR, NBR
材料注意事项	RoHS 合规

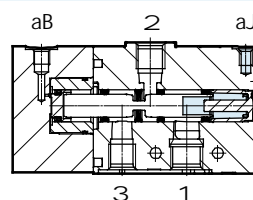
两位三通气控阀特性

复位方式: 弹簧复位



- 内部气复位
- 开关时间更快
 - 在双压力工作时, 气口 1 的压力必须始终更高
 - 气口 2 不允许有压力

复位方式: 气复位



- 外部气复位
- 可用作双稳态阀
 - 信号压力取决于气复位压力
 - 真空不损害开关功能
 - 气口 2 允许有压力

气控阀 VUWS

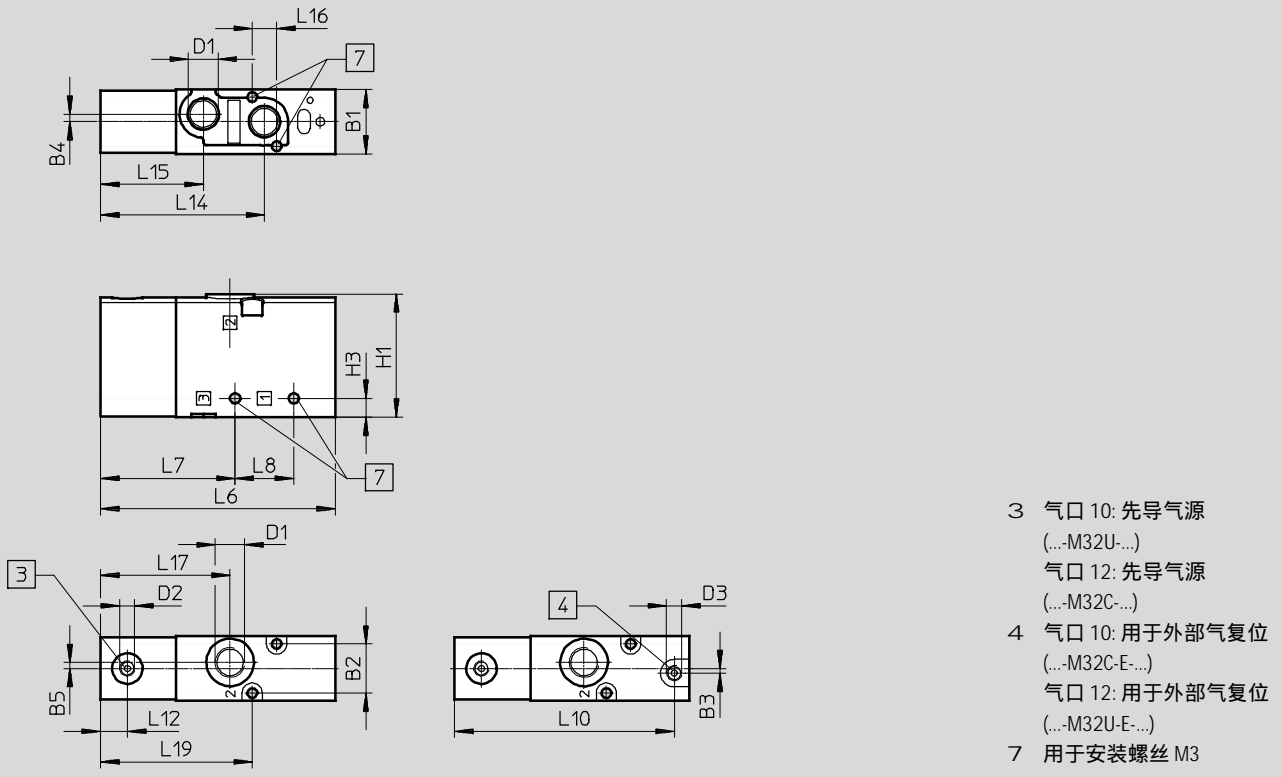
技术参数 - 气控阀, 规格 20

尺寸

两位三通阀, 常闭/常开

CAD 相关数据 → www.festo.com.cn

两位三通阀, 常闭/常开, 外先导



型号	B1	B2	B3	B4	B5	D1	D2	D3	H1	H3
VUWS-L20-M32C-...-G18	21.1	16.1	-	2.5	2	G1/8	M5	-	40.4	6.2
VUWS-L20-M32U-...-G18			-					-		
VUWS-L20-M32C-E-...-G18			1.5					M5		
VUWS-L20-M32U-E-...-G18			1.5					M5		

型号	L6	L7	L8	L10	L12	L14	L15	L16	L17	L19
VUWS-L20-M32C-...-G18	77	44.1	19.2	-	8.8	53.7	33.7	8	42.5	49.7
VUWS-L20-M32U-...-G18				-						
VUWS-L20-M32C-E-...-G18				72						
VUWS-L20-M32U-E-...-G18				72						

气控阀 VUWS

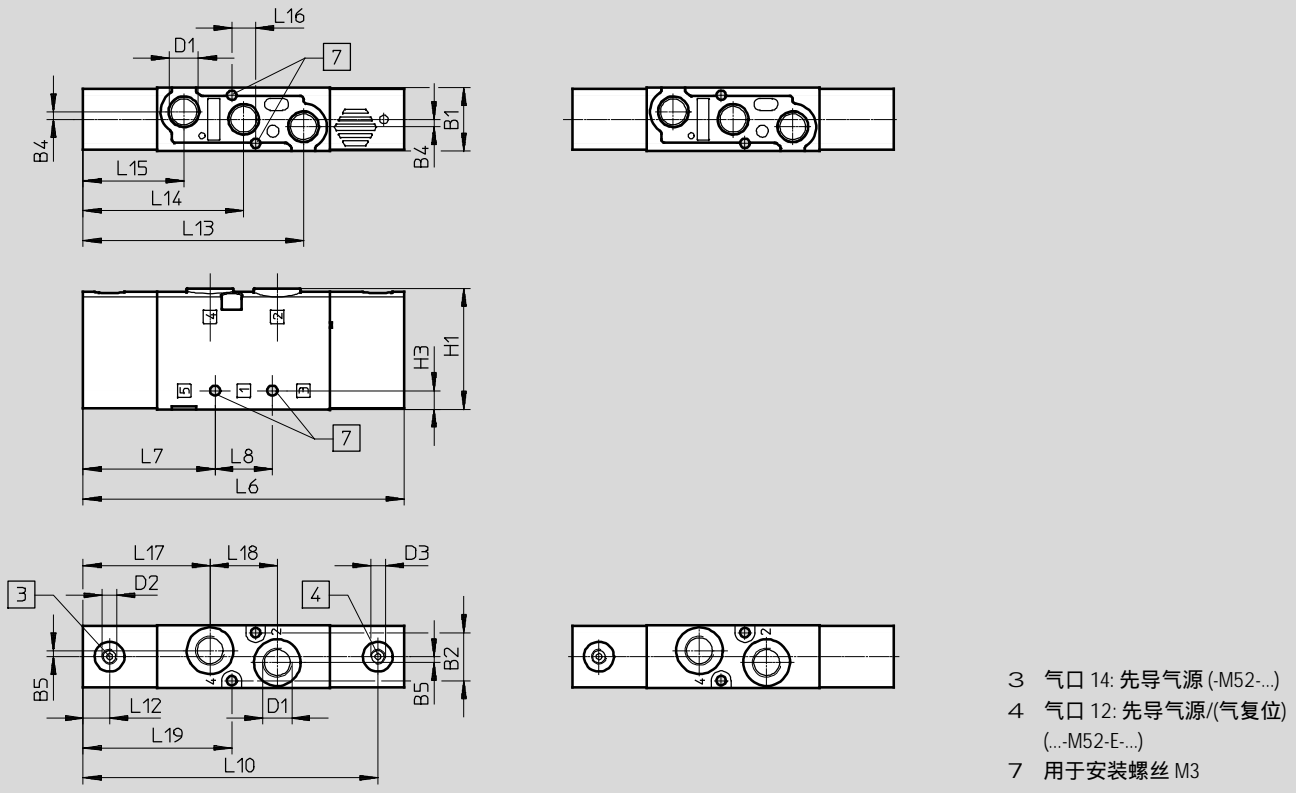
技术参数 - 气控阀, 规格 20

尺寸

两位五通阀, 单稳态, 外先导

两位五通阀, 单稳态

CAD 相关数据 → www.festo.com.cn



型号	B1	B2	B4	B5	D1	D2	D3	H1	H3
VUWS-L20-M52-...-G18	21.1	16.1	2.5	2	G1/8	M5	-	40.4	6.2
VUWS-L20-M52-E-G18					G1/8	M5	M5		

型号	L6	L7	L8	L10	L12	L13	L14	L15	L16	L17	L18	L19
VUWS-L20-M52-...-G18	107.4	44.1	19.2	-	8.8	73.7	53.7	33.7	8	42.5	22.5	49.7
VUWS-L20-M52-E-G18				98.6								

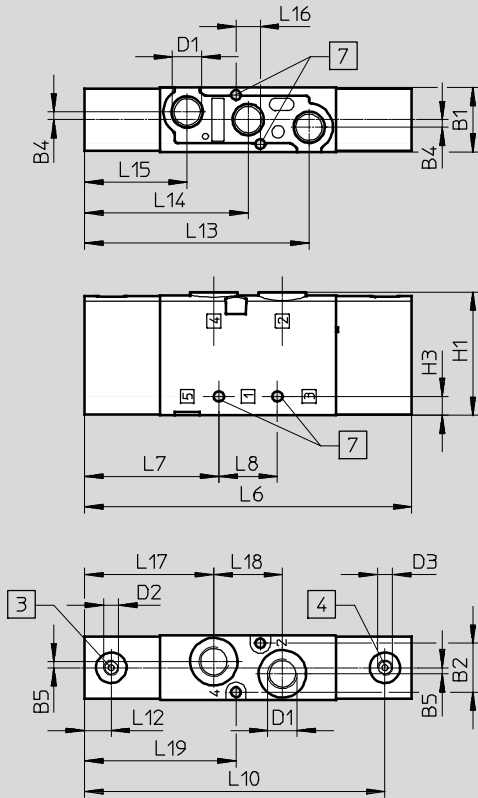
气控阀 VUWS

技术参数 - 气控阀, 规格 20

尺寸

两位五通阀, 双稳态, 三位五通阀

CAD 相关数据 → www.festo.com.cn



- 3 气口 14: 先导气源
- 4 气口 12: 先导气源
- 7 用于安装螺丝 M3

型号	B1	B2	B4	B5	D1	D2	D3	H1	H3
VUWS-L20-P53-...-M-G18	21.1	16.1	2.5	2	G1/8	M5	M5	40.4	6.2
VUWS-L20-B52-G18									

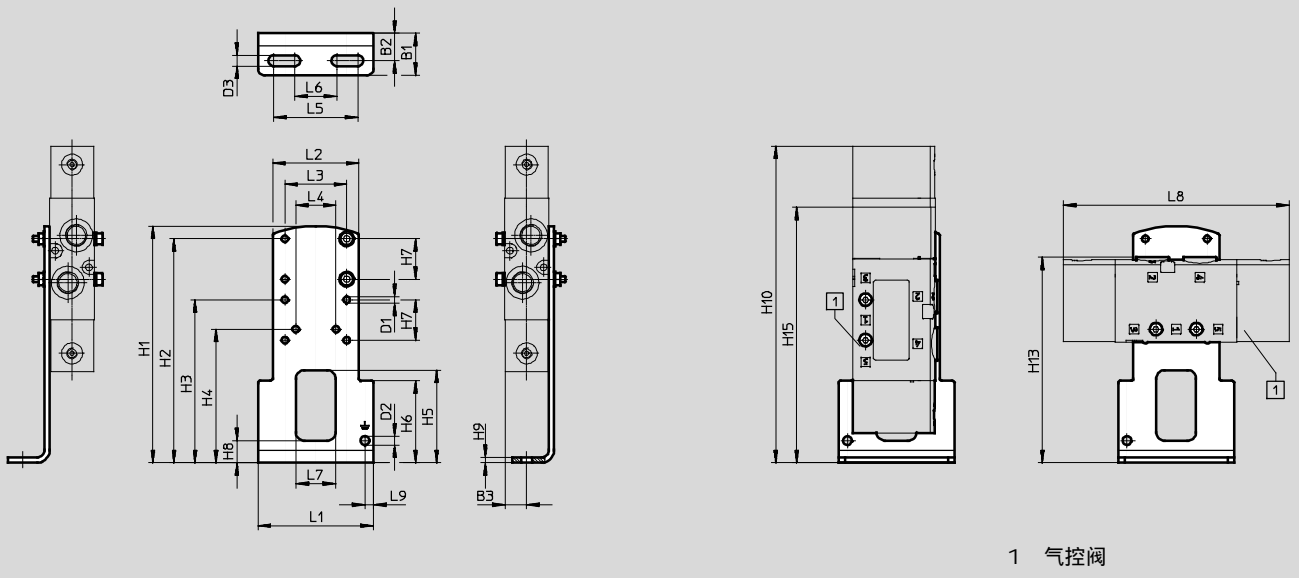
型号	L6	L7	L8	L10	L12	L13	L14	L15	L16	L17	L18	L19
VUWS-L20-P53-...-M-G18	107.4	44.1	19.2	98.6	8.8	73.7	53.7	33.7	8	42.5	22.5	49.7
VUWS-L20-B52-G18												

气控阀 VUWS

技术参数 - 气控阀, 规格 20

尺寸

脚架安装件



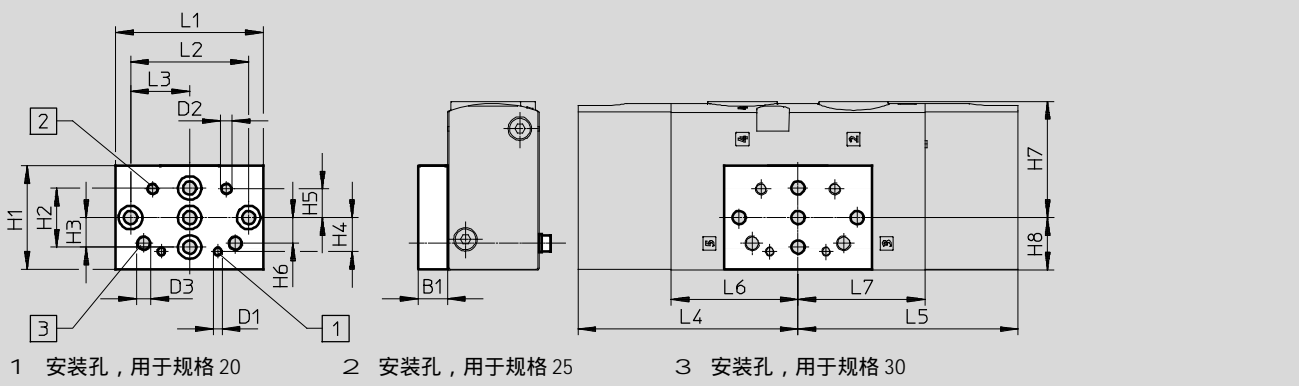
1 气控阀

型号		B1	B2	B3	D1 Ø	D2 Ø	D3 Ø	H1	H2	H3	H4	H5	H6	H7	H8
VAME-B10-20-A	VUWS-L20-B52/P53	20	13.1	10.6	3.2	4.2	5.2	112.5	106.5	77.5	63.5	44	39	19.2	10.5
	VUWS-L20-M52														
	VUWS-L20-M32														

型号		H9	H10	H11	H12	L1	L2	L3	L4	L5	L6	L7	L8	L9
VAME-B10-20-A	VUWS-L20-B52/P53	2.5	150.6	97.7	121.6	55	41	29.4	19.2	40	20	19	107.4	4.1
	VUWS-L20-M52		150.6										107.4	
	VUWS-L20-M32		120.2										77	

尺寸

平面安装件



1 安装孔, 用于规格 20

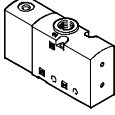
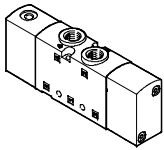
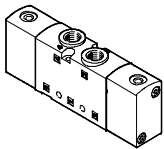
2 安装孔, 用于规格 25

3 安装孔, 用于规格 30

型号		B1	D1	D2	D3	H1	H2	H3	H4	H5	H6	H7	H8	L1	L2	L3	L4	L5	L6	L7	
VAME-B10-20-W	VUWS-L20-B52/P53	10	M3	M4	M5	35	20	10	11.5	9.7	8.7	22.7	17.7	50	40	20	53.7	53.7	28.9	28.9	
	VUWS-L20-M52																				
	VUWS-L20-M32																	-			23.3

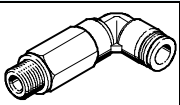
气控阀 VUWS

订货数据 - 气控阀, 规格 20

订货数据 - 气控阀			
	代码	阀功能	订货号 型号
气控阀			
	两位三通阀, 单稳态, 常闭		
	M32C-A	气复位, 内部气复位, 流向不可逆	575669 VUWS-L20-M32C-A-G18
	M32C-E	气复位, 外部气复位, 流向可逆	575670 VUWS-L20-M32C-E-G18
	M32C-M	弹簧复位, 内部气复位支持, 流向可逆	575671 VUWS-L20-M32C-M-G18
	两位三通阀, 单稳态, 常开		
	M32U-A	气复位, 内部气复位, 流向不可逆	575672 VUWS-L20-M32U-A-G18
	M32U-E	气复位, 外部气复位, 流向可逆	575673 VUWS-L20-M32U-E-G18
	M32U-M	弹簧复位, 内部气复位支持, 流向可逆	575674 VUWS-L20-M32U-M-G18
		两位五通阀, 单稳态	
M52-A		气复位, 内部气复位, 流向不可逆	575677 VUWS-L20-M52-A-G18
M52-E		气复位, 外部气复位, 流向可逆	575678 VUWS-L20-M52-E-G18
M52-M		弹簧复位, 流向可逆	575681 VUWS-L20-M52-M-G18
	两位五通阀, 双稳态		
	B52	气流方向可逆	575684 VUWS-L20-B52-G18
	三位五通阀		
	P53C	中封式, 弹簧复位, 流向可逆	575687 VUWS-L20-P53C-M-G18
	P53E	中泄式, 弹簧复位, 流向可逆	575693 VUWS-L20-P53E-M-G18
	P53U	中压式, 弹簧复位, 流向可逆	575690 VUWS-L20-P53U-M-G18

气控阀 VUWS

附件 - 气控阀, 规格 20

订货数据					
说明	订货号	型号	PU ¹⁾		
快插接头, 带内六角					
	连接螺纹 M5 用于气管外径	4 mm	153315	QSM-M5-4-I	10
	连接螺纹 G1/8 用于气管外径	4 mm	186106	QS-G1/8-4-I	10
		4 mm	133008	QS-G1/8-4-I-100	100
		6 mm	186107	QS-G1/8-6-I	10
			133009	QS-G1/8-6-I-100	100
		8 mm	186109	QS-G1/8-8-I	10
			133010	QS-G1/8-8-I-100	100
直角快插接头, 带外六角					
	连接螺纹 G1/8 用于气管外径	4 mm	186116	QSL-G1/8-4	10
			132048	QSL-G1/8-4-100	100
	6 mm	186117	QSL-G1/8-6	10	
		132049	QSL-G1/8-6-100	100	
	8 mm	186119	QSL-G1/8-8	10	
		132050	QSL-G1/8-8-50	50	
直角快插接头, 加长, 带外六角					
	连接螺纹 G1/8 用于气管外径	4 mm	186127	QSL-G1/8-4	10
			133015	QSL-G1/8-4-100	100
	6 mm	186128	QSL-G1/8-6	10	
		133016	QSL-G1/8-6-100	100	
	8 mm	186130	QSL-G1/8-8	10	
		133017	QSL-G1/8-8-100	100	

1) 每包数量

订货数据				
说明	重量 [g]	订货号	型号	
脚架安装件				
	用于安装阀的组件, 包括: • 安装支架和 • 配套螺丝, 用于安装	97	576412	VAME-B10-20-A
平面安装件				
	用于安装阀的组件, 用于规格 20, 25, 30, 包括: • 平面安装件和 • 配套螺丝, 用于安装	53	576413	VAME-B10-20-W
备件套组				
	套组包括: • 密封件和 • 螺丝	10	8026203	VAME-B10-20-MK

气控阀 VUWS

技术参数 - 气控阀, 规格 25

-M- 流量
最大可达 1300 l/min

-K- 阀宽
26.5 mm



主要技术参数							
阀功能	3/2			5/2		5/3	
阀订货代码	M32C	M32U	M52	B52	P53C	P53U	P53E
阀宽 [mm]	26.5						
结构特点	活塞滑阀						
气复位供气	内部或外部 (外部: 型号识别代码 E)						
先导控制方式	直接						
手控装置 (MO)	无						
气流方向	可逆, 但有限制 (不可逆: 型号识别代码 A)						
无重叠	是						
密封原理	软						
安装方式	可选通过通孔 ¹⁾ 或气路板安装						
标准额定流量 [qnN]	1000	1000	1300	1300	1200	1000	1000
通孔 (公称口径) [mm]	6.3	6.3	6.9	6.9	6.5	6.3	6.3
产品重量 [g]	268	268	330/360 ²⁾	363	364	364	364
驱动方式	气控						
安装位置	任意						
排气功能	带节流						
排气口	非管式排气						
气接口	G1/4						
1, 2, 4, 3, 5							
气复位接口 12/14, 10	M5						

1) 如果通过通孔将多个阀安装成阀模块, 通过在阀片之间放置隔片, 确保最小间隔为 0.3 mm。

2) 外部气复位: 360 g, 内部气复位或弹簧复位: 330 g

技术参数 - 两位三通阀				
阀订货代码	M32C		M32U	
正常位置	常闭		常开	
稳态	单稳态		单稳态	
复位方式	气复位	弹簧复位	气复位	弹簧复位
开关时间	开	10	10	10
	关	25	43	25
	转换	-	-	-

气控阀 VUWS

技术参数 – 气控阀, 规格 25

技术参数 – 两位五通阀				
阀订货代码		M52		B52
稳态		单稳态		双稳态
复位方式		气复位	弹簧复位	–
开关时间	开	15	10	–
	关	32	42	–
	转换	–	–	10

技术参数 – 三位五通阀				
阀订货代码		P53C	P53U	P53E
稳态		单稳态		
复位方式		弹簧复位		
开关时间	开	13	13	13
	关	65	65	65
	转换	30	30	30

安全特性	
强制检查程序注意事项	至少一周一次
抗冲击	冲击测试, 严重等级 2, 符合 FN 942017-5 和 EN 60068-2-27
抗振动	运输应用测试, 严重等级 2, 符合 FN 942017-4 和 EN 60068-2-6

工作和环境条件							
阀功能		M32 ... A	M32 ... E M32 ... M	M52-A	M52-E M52-M	B52	P53
工作介质		压缩空气, 符合 ISO 8573-1:2010 [7:4:4]					
先导介质		压缩空气, 符合 ISO 8573-1:2010 [7:4:4]					
工作/先导介质注意事项		可润滑工作 (今后须始终润滑工作)					
工作压力	[bar]	2.5 ... 10	–0.9 ... +10	2.5 ... 10	–0.9 ... +10	–0.9 ... +10	–0.9 ... +10
先导压力	[bar]	2.5 ... 10	2.5 ... 10	2.5 ... 10	2.5 ... 10	1.5 ... 10	2.5 ... 10
环境温度	[°C]	–10 ... +60					
介质温度	[°C]	–10 ... +60					
耐腐蚀等级 CRC ¹⁾		2					

1) CRC2: 耐腐蚀等级 2, 符合 Festo 940 070 标准
元件必须具备一定的耐腐蚀能力。外部可视元件具备基本的涂层表面, 可直接与工业环境或与冷却液、润滑剂等介质接触。

材料信息	
壳体	压铸铝
活塞滑阀	精制铝合金 (P53 型: 高合金不锈钢)
密封件	HNBR, NBR
材料注意事项	RoHS-合规

气控阀 VUWS

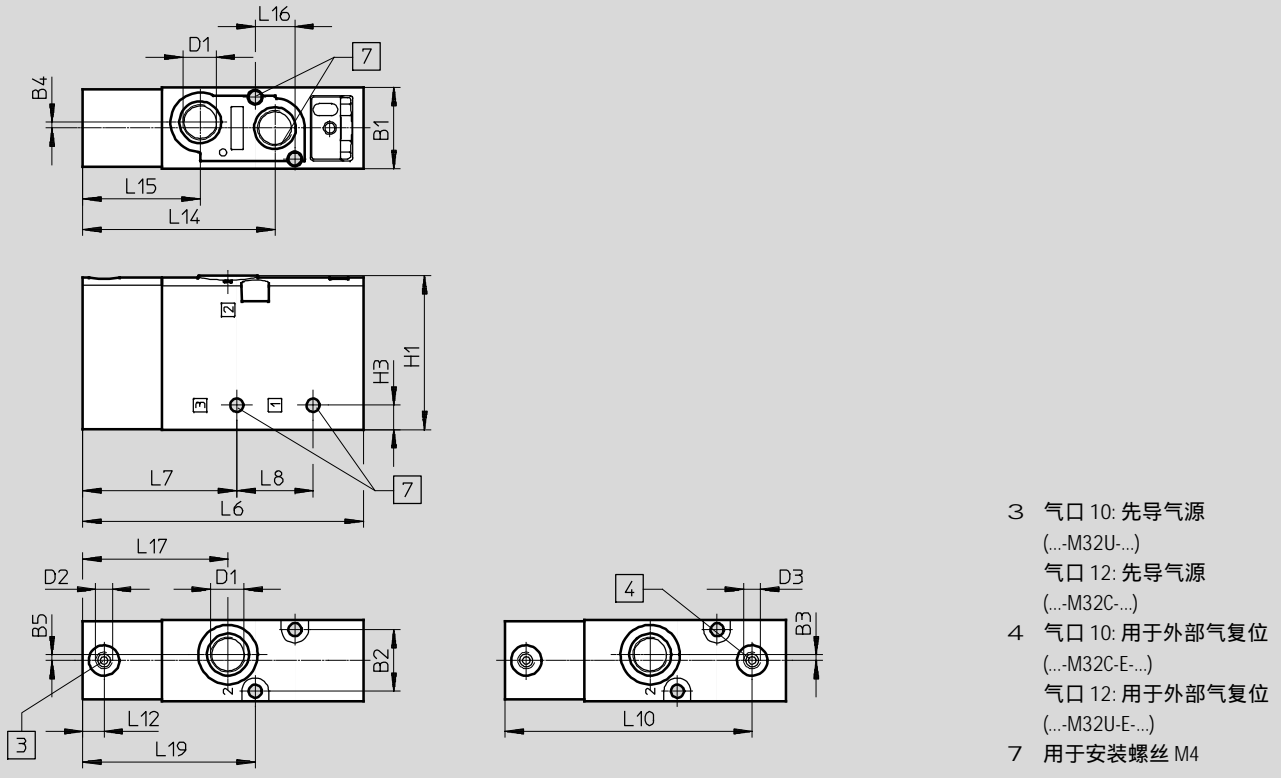
技术参数 - 气控阀, 规格 25

尺寸

两位三通阀, 常闭/常开

CAD 相关数据 → www.festo.com.cn

两位三通阀, 常闭/常开, 外先导



型号	B1	B2	B3	B4	B5	D1	D2	D3	H1	H3
VUWS-L25-M32C-...-G14	26.5	20.2	1.9	1.9	1.9	G1/4	M5	-	50.5	8
VUWS-L25-M32U-...-G14								-		
VUWS-L25-M32C-E-...-G14								M5		
VUWS-L25-M32U-E-...-G14								M5		

型号	L6	L7	L8	L10	L12	L14	L15	L16	L17	L19
VUWS-L25-M32C-...-G14	92	50.5	25	-	7	63	38.5	13	47.6	56.5
VUWS-L25-M32U-...-G14				-						
VUWS-L25-M32C-E-...-G14				81						
VUWS-L25-M32U-E-...-G14				81						

气控阀 VUWS

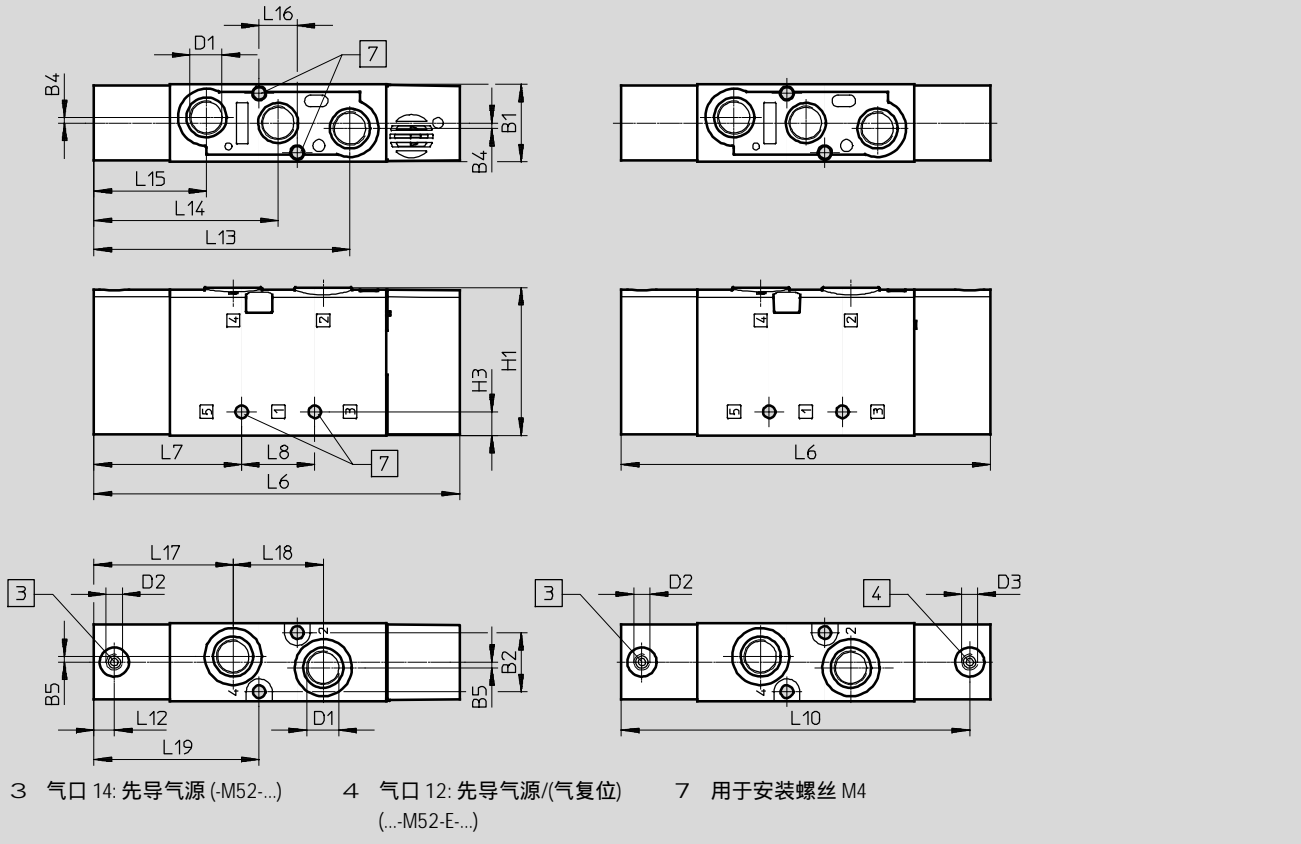
技术参数 - 气控阀, 规格 25

尺寸

两位五通阀, 单稳态

CAD 相关数据 → www.festo.com.cn

两位五通阀, 单稳态, 外先导



型号	B1	B2	B4	B5	D1	D2	D3	H1	H3
VUWS-L25-M52-...-G14	26.5	202	1.9	1.9	G1/4	M5	-	50.5	8
VUWS-L25-M52-E-G14							M5		

型号	L6	L7	L8	L10	L12	L13	L14	L15	L16	L17	L18	L19
VUWS-L25-M52-...-G14	125	505	25	-	7	87.5	63	38.5	13	47.6	308	56.5
VUWS-L25-M52-E-G14				119								

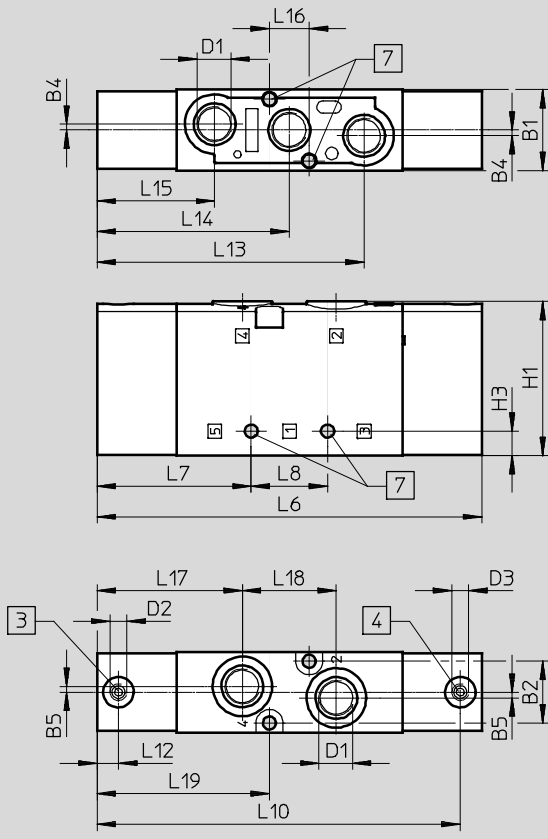
气控阀 VUWS

技术参数 - 气控阀, 规格 25

尺寸

两位五通阀, 双稳态, 三位五通阀

CAD 相关数据 → www.festo.com.cn



- 3 气口 14: 先导气源
- 4 气口 12: 先导气源
- 7 用于安装螺丝 M4

型号	B1	B2	B4	B5	D1	D2	D3	H1	H3
VUWS-L25-P53-...-M-G14	26.5	202	1.9	1.9	G1/4	M5	M5	505	8
VUWS-L25-B52-G14									

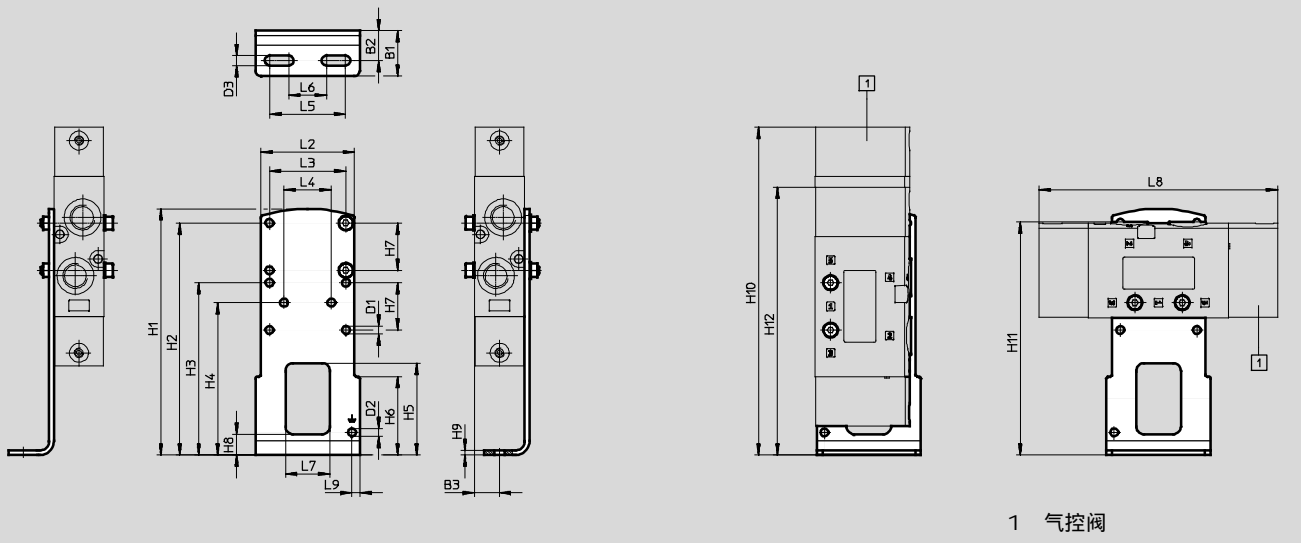
型号	L6	L7	L8	L10	L12	L13	L14	L15	L16	L17	L18	L19
VUWS-L25-P53-...-M-G14	126	505	25	119	7	87.5	63	38.5	13	47.6	308	56.5
VUWS-L25-B52-G14												

气控阀 VUWS

技术参数 - 气控阀, 规格 25

尺寸

脚架安装件



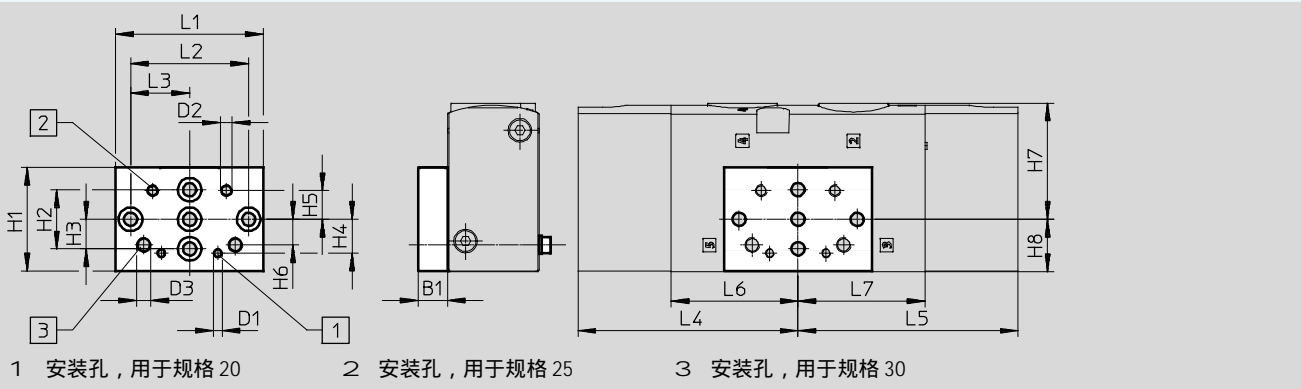
1 气控阀

型号		B1	B2	B3	D1 Ø	D2 Ø	D3 Ø	H1	H2	H3	H4	H5	H6	H7
VAME-B10-25-A	VUWS-L25-B52/P53	24	15.8	13.3	4.2	4.2	5.2	130	122.5	91	80.5	48.5	41.5	25
	VUWS-L25-M52													
	VUWS-L25-M32													

型号		H8	H9	H10	H11	H12	L1	L2	L3	L4	L5	L6	L7	L8	L9
VAME-B10-25-A	VUWS-L25-B52/P53	11	2.5	173	123	141.5	55	49.4	40.4	25	40	20	23.5	126	4.1
	VUWS-L25-M52			173									126		
	VUWS-L25-M32			139									92		

尺寸

平面安装件



1 安装孔, 用于规格 20

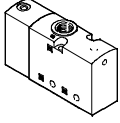
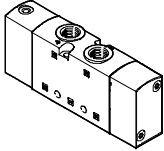
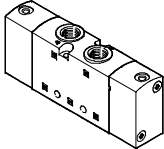
2 安装孔, 用于规格 25

3 安装孔, 用于规格 30

型号		B1	D1	D2	D3	H1	H2	H3	H4	H5	H6	H7	H8	L1	L2	L3	L4	L5	L6	L7
VAME-B10-20-W	VUWS-L25-B52/P53	10	M3	M4	M5	35	20	10	11.5	9.7	8.7	32.8	17.7	50	40	20	63	63	37	37
	VUWS-L25-M52																	62	37	
	VUWS-L25-M32																	-	29	


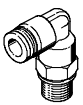
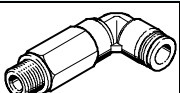
气控阀 VUWS

订货数据 - 气控阀, 规格 25

订货数据 - 气控阀			
	代码	阀功能	订货号 型号
气控阀			
	两位三通阀, 单稳态, 常闭		
	M32C-A	气复位, 内部气复位, 流向不可逆	575483 VUWS-L25-M32C-A-G14
	M32C-E	气复位, 外部气复位, 流向可逆	575484 VUWS-L25-M32C-E-G14
	M32C-M	弹簧复位, 流向可逆	575485 VUWS-L25-M32C-M-G14
	两位三通阀, 单稳态, 常开		
	M32U-A	气复位, 内部气复位, 流向不可逆	575498 VUWS-L25-M32U-A-G14
	M32U-E	气复位, 外部气复位, 流向可逆	575499 VUWS-L25-M32U-E-G14
	M32U-M	弹簧复位, 流向可逆	575500 VUWS-L25-M32U-M-G14
		两位五通阀, 单稳态	
M52-A		气复位, 内部气复位, 流向不可逆	575507 VUWS-L25-M52-A-G14
M52-E		气复位, 外部气复位, 流向可逆	575508 VUWS-L25-M52-E-G14
M52-M		弹簧复位, 流向可逆	575515 VUWS-L25-M52-M-G14
	两位五通阀, 双稳态		
	B52	气流方向可逆	575522 VUWS-L25-B52-G14
	三位五通阀		
	P53C	常闭, 弹簧复位, 流向可逆	575529 VUWS-L25-P53C-M-G14
	P53E	中泄式, 弹簧复位, 流向可逆	575543 VUWS-L25-P53E-M-G14
	P53U	中压式, 弹簧复位, 流向可逆	575536 VUWS-L25-P53U-M-G14

气控阀 VUWS

附件 – 气控阀, 规格 25

订货数据					
说明	订货号	型号	PU ¹⁾		
快插接头, 带内六角					
	连接螺纹 M5 用于气管外径	4 mm	153315	QSM-M5-4-I	10
	连接螺纹 G1/4 用于气管外径	6 mm	186108	QS-G1/4-6-I	10
		8 mm	186110	QS-G1/4-8-I	10
		10 mm	186112	QS-G1/4-10-I	10
直角快插接头, 带外六角					
	连接螺纹 G1/4 用于气管外径	6 mm	186118	QSL-G1/4-6	10
			132051	QSL-G1/4-6-100	100
	8 mm	186120	QSL-G1/4-8	10	
		132052	QSL-G1/4-8-50	50	
	10 mm	186122	QSL-G1/4-10	10	
		132053	QSL-G1/4-10-50	50	
直角快插接头, 加长, 带外六角					
	连接螺纹 G1/4 用于气管外径	6 mm	186129	QSL-G1/4-6	10
		8 mm	186131	QSL-G1/4-8	10
		10 mm	186133	QSL-G1/4-10	10

1) 每包数量

订货数据					
说明	重量 [g]	订货号	型号		
脚架安装件					
	用于安装阀的组件, 包括: • 安装支架和 • 配套螺丝, 用于安装	130	2293485	VAME-B10-25-A	
平面安装件					
	用于安装阀的组件, 用于规格 20, 25, 30, 包括: • 平面安装和 • 配套螺丝, 用于安装	53	576413	VAME-B10-20-W	
备件套组					
	套组包括: • 密封件和 • 螺丝	12	8035636	VAME-B10-25-MK	

气控阀 VUWS

技术参数 - 气控阀, 规格 30

-M- 流量
最大可达 2300 l/min

-K- 阀宽
31 mm



主要技术参数							
阀功能	3/2			5/2		5/3	
阀订货代码	M32C	M32U	M52	B52	P53C	P53U	P53E
阀宽 [mm]	31						
结构特点	活塞滑阀						
气复位供气	内部或外部 (外部: 型号识别代码 E)						
先导控制方式	直接						
手控装置 (MO)	无						
气流方向	可逆, 但有限制 (不可逆: 型号识别代码 A)						
密封原理	软						
安装方式	可选通过通孔 ¹⁾ 或气路板安装						
额定流量 [qn]	2300	2300	2300	2300	2000	1600	1600
通孔 (公称直径) [mm]	9.4	9.4	9.4	9.4	8.9	8.1	8.1
产品重量 [g]	394	394	487/546 ²⁾	545	542	542	542
驱动方式	气控						
安装位置	任意						
排气功能	带节流						
排气口	非管式排气						
气接口 1, 2, 4, 3, 5	G3/8						
气复位 接口 12/14, 10	G1/8						

1) 如果通过通孔将多个阀安装成阀模块, 通过在阀片之间放置隔片, 确保最小间隔为 0.3 mm。

2) 外部气复位: 546 g, 内部气复位或弹簧复位: 487 g

技术参数 - 两位三通阀							
阀订货代码	M32C-A	M32C-E	M32C-M	M32U-A	M32U-E	M32U-M	
正常位置	常闭			常开			
稳态	单稳态			单稳态			
复位方式	气复位			弹簧复位		气复位	
开关时间	开	19	21	16	19	21	16
	关	36	40	73	37	40	73
	转换	-		-	-		-

气控阀 VUWS

技术参数 – 气控阀, 规格 30

技术参数 – 两位五通阀				
阀订货代码	M52		B52	
稳态	单稳态		双稳态	
复位方式	气复位		弹簧复位	
开关时间	开	24	17	–
	关	59	77	–
	转换	–	–	13

技术参数 – 三位五通阀				
阀订货代码	P53C		P53U	P53E
稳态	单稳态			
复位方式	弹簧复位			
开关时间	开	19	19	19
	关	98	98	98
	转换	41	41	41

安全特性	
强制检查程序注意事项	至少一周一次
抗冲击	冲击测试, 严重等级 2, 符合 FN 942017-5 和 EN 60068-2-27
抗振动	运输应用测试, 严重等级 2, 符合 FN 942017-4 和 EN 60068-2-6

工作和环境条件						
阀功能	M32 ... A	M32 ... E	M52-A	M52-E	B52	P53
	M32 ... M			M52-M		
工作介质	压缩空气, 符合 ISO 8573-1:2010 [7:4:4]					
先导介质	压缩空气, 符合 ISO 8573-1:2010 [7:4:4]					
工作/先导介质注意事项	可润滑工作 (今后须始终润滑工作)					
工作压力 [bar]	–0.9 ... +10	–0.9 ... +10	2.5 ... 10	–0.9 ... +10	–0.9 ... +10	–0.9 ... +10
先导压力 [bar]	2.5 ... 10	2.5 ... 10	2.5 ... 10	2.5 ... 10	1.5 ... 10	2.5 ... 10
环境温度 [°C]	–10 ... +60					
介质温度 [°C]	–10 ... +60					
耐腐蚀等级 CRC ¹⁾	2					

1) CRC2: 耐腐蚀等级 2, 符合 Festo 940 070 标准
元件必须具备一定的耐腐蚀能力。外部可视元件具备基本的涂层表面, 可直接与工业环境或与冷却液、润滑剂等介质接触。

材料信息	
壳体	压铸铝
活塞滑阀	精制铝合金
密封件	HNBR, NBR
材料注意事项	RoHS-合规

气控阀 VUWS

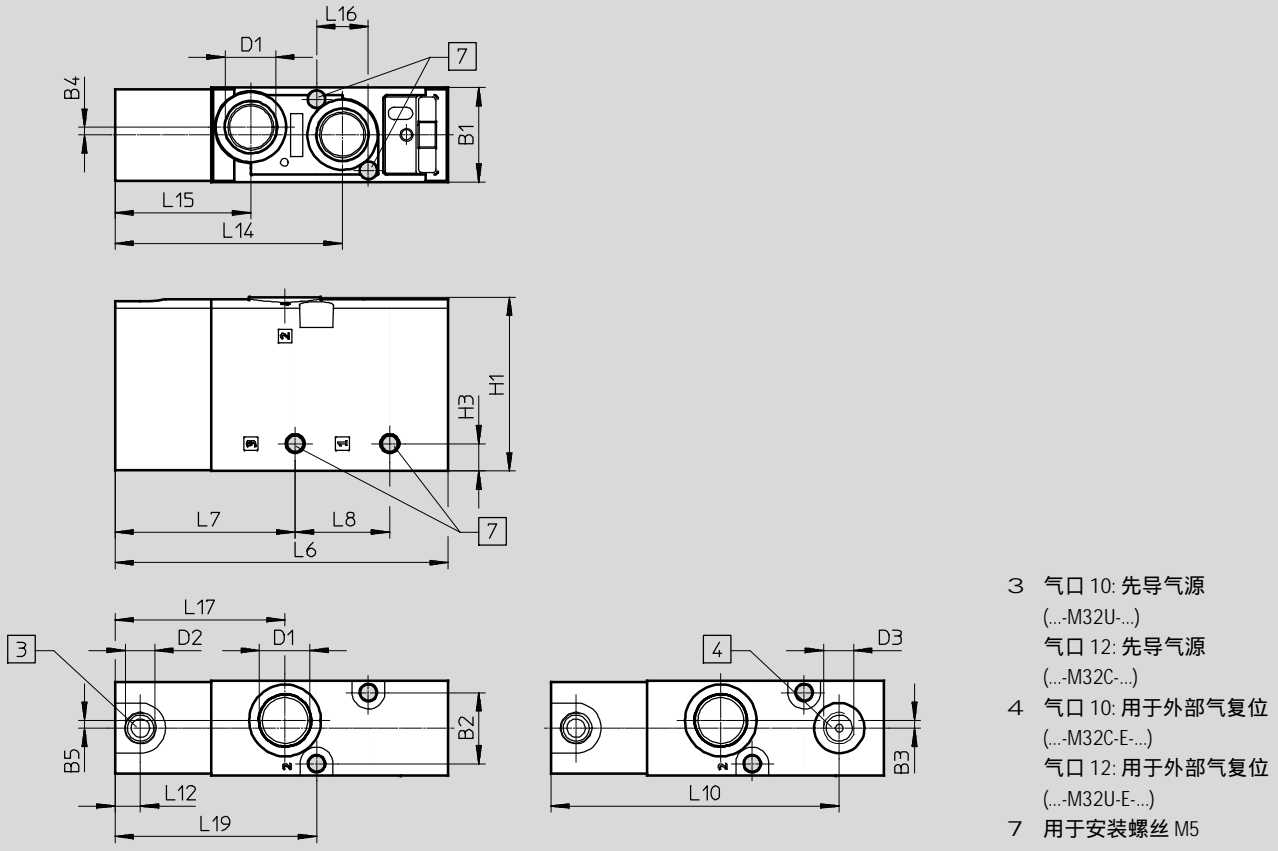
技术参数 - 气控阀, 规格 30

尺寸

两位三通阀, 常闭/常开

CAD 相关数据 → www.festo.com.cn

两位三通阀, 常闭/常开, 外先导



型号	B1	B2	B3	B4	B5	D1	D2	D3	H1	H3
VUWS-L30-M32C-...-G38	31	23.3	2.5	2.5	2.5	G3/8	G1/8	-	57	9
VUWS-L30-M32U-...-G38								-		
VUWS-L30-M32C-E-...-G38								G1/8		
VUWS-L30-M32U-E-...-G38								G1/8		

型号	L6	L7	L8	L10	L12	L14	L15	L16	L17	L19
VUWS-L30-M32C-...-G38	109.2	59	31	-	8.3	74.5	44.5	17	55.7	66
VUWS-L30-M32U-...-G38				-						
VUWS-L30-M32C-E-...-G38				94.5						
VUWS-L30-M32U-E-...-G38				94.5						

气控阀 VUWS

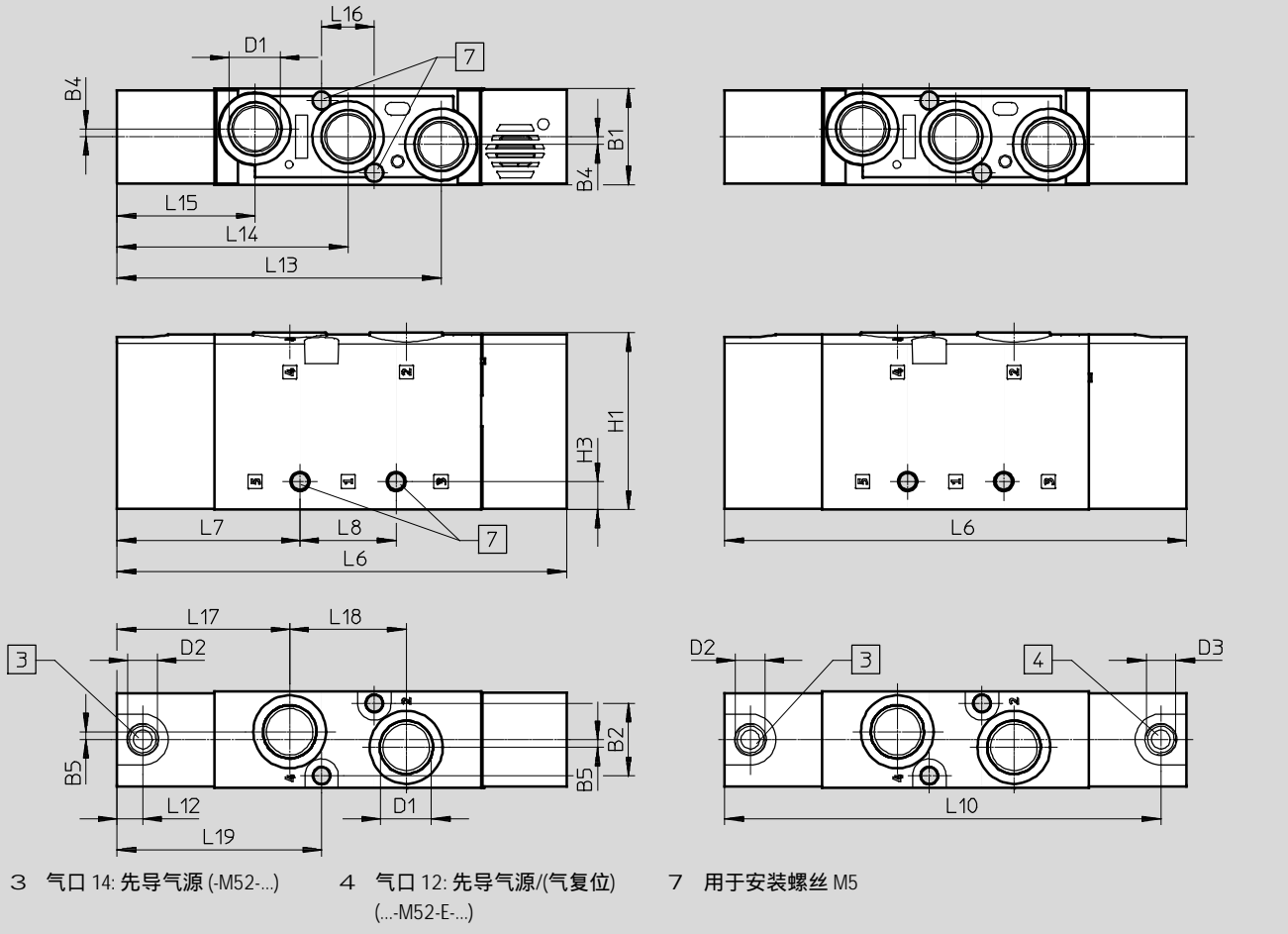
技术参数 - 气控阀, 规格 30

尺寸

两位五通阀, 单稳态

CAD 相关数据 → www.festo.com.cn

两位五通阀, 单稳态, 外先导



型号	B1	B2	B4	B5	D1	D2	D3	H1	H3
VUWS-L30-M52-...-G38	31	23.3	2.5	2.5	G3/8	G1/8	-	57	9
VUWS-L30-M52-E-G38							G1/8		

型号	L6	L7	L8	L10	L12	L13	L14	L15	L16	L17	L18	L19
VUWS-L30-M52-...-G38	145	59	31	-	8.3	104.5	74.5	44.5	17	55.7	37.6	66
VUWS-L30-M52-E-G38	149			140.7								

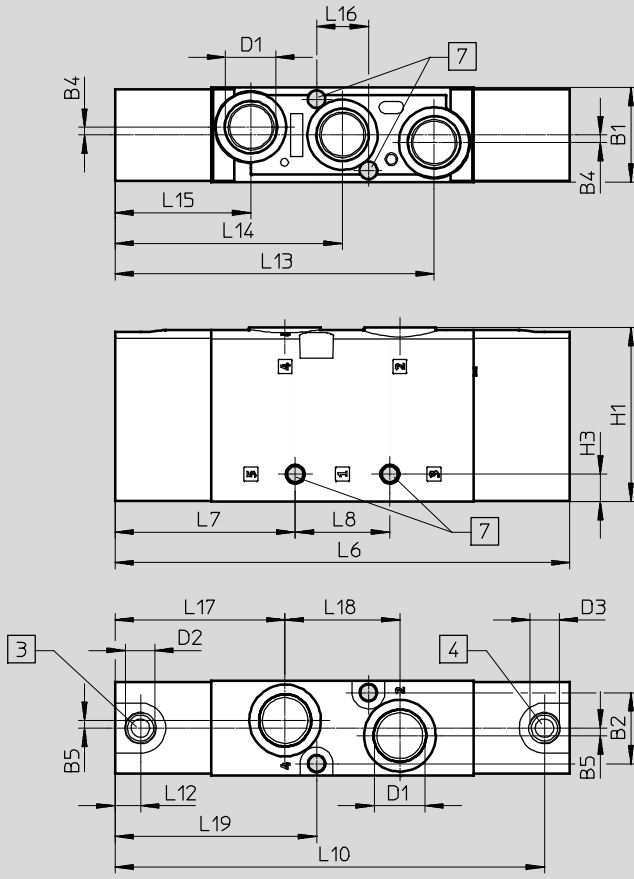
气控阀 VUWS

技术参数 - 气控阀, 规格 30

尺寸

两位五通阀, 双稳态, 三位五通阀

CAD 相关数据 → www.festo.com.cn



- 3 气口 14: 先导气源
- 4 气口 12: 先导气源
- 7 用于安装螺丝 M5

型号	B1	B2	B4	B5	D1	D2	D3	H1	H3
VUWS-L30-P53-...-M-G38	31	23.3	2.5	2.5	G3/8	G1/8	G1/8	57	9
VUWS-L30-B52-G38									

型号	L6	L7	L8	L10	L12	L13	L14	L15	L16	L17	L18	L19
VUWS-L30-P53-...-M-G38	149	59	31	140.7	8.3	104.5	74.5	44.5	17	55.7	37.6	66
VUWS-L30-B52-G38												

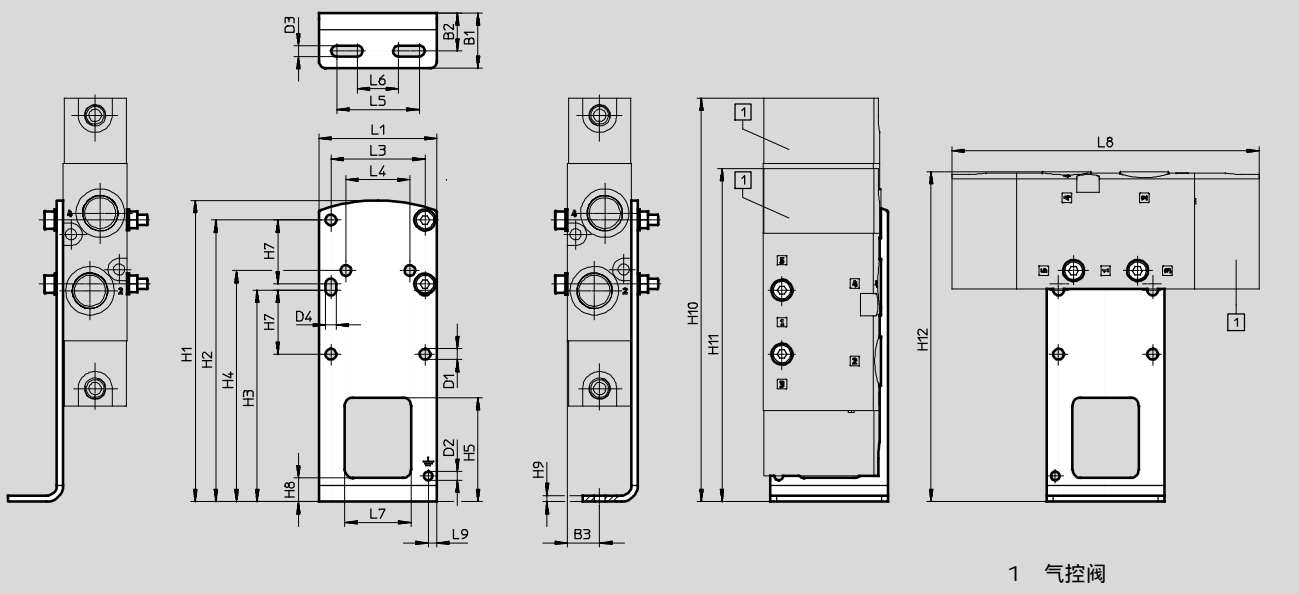
气控阀 VUWS

订货数据 - 气控阀, 规格 30



尺寸

脚架安装件



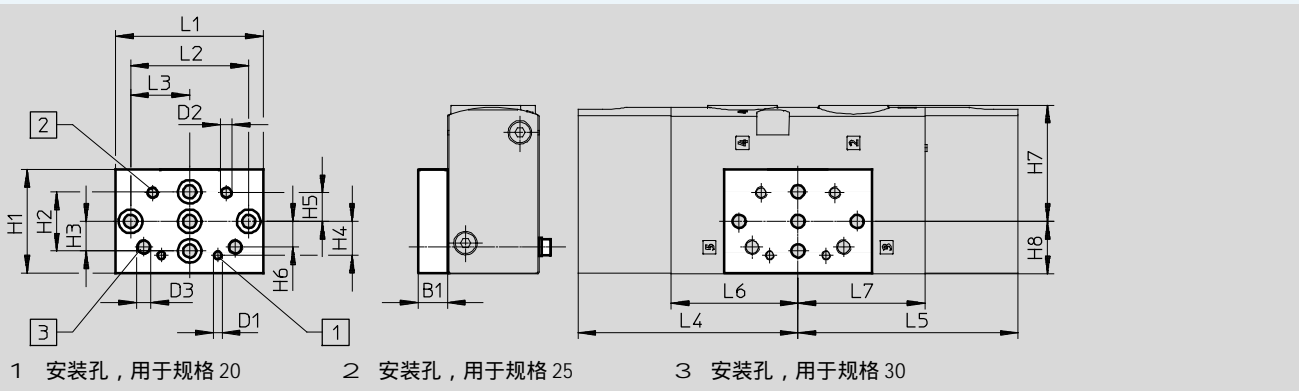
1 气控阀

型号		B1	B2	B3	D1 Ø	D2 Ø	D3 Ø	D4 Ø	H1	H2	H3	H4	H5	H7
VAME-B10-30-A	VUWS-L30-B52/P53	26.8	18.5	15.5	5.2	4.2	5.2	5.2	146	136.5	102.5	112	50.5	31
	VUWS-L30-M52													
	VUWS-L30-M32													

型号		H8	H9	H10	H11	H12	L1	L3	L4	L5	L6	L7	L8	L9
VAME-B10-30-A	VUWS-L30-B52/P53	11.5	3	195.5	161.5	160	57	45.6	31	40	20	32	149	4.1
	VUWS-L30-M52			195.5	161.5								149	
	VUWS-L30-M32			155.7	121.7								109.2	

尺寸

平面安装件



1 安装孔, 用于规格 20

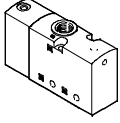
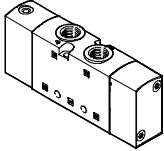
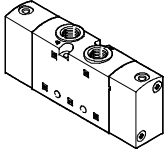
2 安装孔, 用于规格 25

3 安装孔, 用于规格 30

型号		B1	D1	D2	D3	H1	H2	H3	H4	H5	H6	H7	H8	L1	L2	L3	L4	L5	L6	L7
VAME-B10-20-W	VUWS-L30-B52/P53	10	M3	M4	M5	35	20	10	11.5	9.7	8.7	39.3	17.7	50	40	20	74.5	74.5	43	43
	VUWS-L30-M52																70.5		43	
	VUWS-L30-M32																-		34.7	

气控阀 VUWS

订货数据 - 气控阀, 规格 30

订货数据 - 气控阀			
	代码	阀功能	订货号 型号
气控阀			
	两位三通阀, 单稳态, 常闭		
	M32C-A	气复位, 内部气复位, 流向不可逆	575576 VUWS-L30-M32C-A-G38
	M32C-E	气复位, 外部气复位, 流向可逆	575577 VUWS-L30-M32C-E-G38
	M32C-M	弹簧复位, 流向可逆	575578 VUWS-L30-M32C-M-G38
	两位三通阀, 单稳态, 常开		
	M32U-A	气复位, 内部气复位, 流向不可逆	575591 VUWS-L30-M32U-A-G38
	M32U-E	气复位, 外部气复位, 流向可逆	575592 VUWS-L30-M32U-E-G38
	M32U-M	弹簧复位, 流向可逆	575593 VUWS-L30-M32U-M-G38
		两位五通阀, 单稳态	
M52-A		气复位, 内部气复位, 流向不可逆	575600 VUWS-L30-M52-A-G38
M52-E		气复位, 外部气复位, 流向可逆	575601 VUWS-L30-M52-E-G38
M52-M		弹簧复位, 流向可逆	575608 VUWS-L30-M52-M-G38
	两位五通阀, 双稳态		
	B52	气流方向可逆	575615 VUWS-L30-B52-G38
	三位五通阀		
	P53C	常闭, 弹簧复位, 流向可逆	575622 VUWS-L30-P53C-M-G38
	P53E	中泄式, 弹簧复位, 流向可逆	575636 VUWS-L30-P53E-M-G38
	P53U	中压式, 弹簧复位, 流向可逆	575629 VUWS-L30-P53U-M-G38

气控阀 VUWS

附件 - 气控阀, 规格 30

FESTO

订货数据						
说明		订货号	型号	PU ¹⁾		
快插接头, 带内六角						
	连接螺纹 G1/8 用于气管外径	4 mm	186106	QS-G1/8-4-I	10	
			133008	QS-G1/8-4-I-100	100	
	6 mm	186107	QS-G1/8-6-I	10		
		133009	QS-G1/8-6-I-100	100		
	连接螺纹 G3/8 用于气管外径	8 mm	186111	QS-G3/8-8-I	10	
		10 mm	186113	QS-G3/8-10-I	10	
12 mm		186114	QS-G3/8-12-I	10		
直角快插接头, 带外六角						
	连接螺纹 G3/8 用于气管外径	8 mm	186121	QSL-G3/8-8	10	
			132055	QSL-G3/8-8-50	50	
	10 mm	186123	QSL-G3/8-10	10		
		132056	QSL-G3/8-10-20	20		
	12 mm	186124	QSL-G3/8-12	10		
		132057	QSL-G3/8-12-20	20		
直角快插接头, 加长, 带外六角						
	连接螺纹 G3/8 用于气管外径	8 mm	186132	QSL-G3/8-8	10	
		10 mm	186134	QSL-G3/8-10	10	
		12 mm	186135	QSL-G3/8-12	10	

1) 每包数量

订货数据					
说明		重量 [g]	订货号	型号	
脚架安装件					
	用于安装阀的组件, 包括: • 安装支架和 • 配套螺丝, 用于安装	-	8026337	VAME-B10-30-A	
平面安装件					
	用于安装阀的组件, 用于规格 20, 25, 30, 包括: • 平面安装和 • 配套螺丝, 用于安装	53	576413	VAME-B10-20-W	
备件套组					
	套组包括: • 密封件和 • 螺丝	-	8035637	VAME-B10-30-MK	

气控阀 VUWS/阀岛 VTUS

订货代码 - 气路板

VABM	-	B10	-		-
气路板装配件					
气路板		VABM			
阀系列					
VUWS		B10			
阀宽					
21 mm				20	
26.5 mm				25	
31 mm				30	
连接方式					
进气气路板					-
紧凑型气路板					S
标准气路板					E
扩展模块, 用于标准气路板					EEE

	-		-		-
装配					
E					进气气路板, 用于一端安装
-					标准安装
气口, 用于阀功能					
-					气路板, 用于两位五通和三位五通阀
P3					气路板, 用于两位三通阀
P53					进气气路板
阀位数量					
2 ... 10		2 ... 10			
气接口 1, 3, 5					
G14		G 1/4			
G38		G 3/8			
G12		G 1/2			
G34		G 3/4			

气路板, VABM

技术参数 - 气路板, 规格 20

·M· 流量
最大可达 700 l/min

·K· 阀宽
21 mm



主要技术参数								
阀功能	气路板, 标准		扩展模块, 用于标准气路板		气路板紧凑		进气气路板	
	3/2	5/2, 5/3	3/2	5/2, 5/3	3/2	5/2, 5/3	位于两侧	位于一侧
宽度 [mm]	22							
安装方式	通过通孔						通过安装支架	
最大阀位数量	10	10	2	2	10	10	4	
气口 1	G3/8	G3/8	G3/8	G3/8	G1/4	G1/4	G3/8	G3/8
气口 3	G3/8	G3/8	G3/8	G3/8	G1/4	G1/4	-	-
气口 5	-	G3/8	-	G3/8	-	G1/4	-	-
气口 12	G1/8	G1/8	G1/8	G1/8	-	-	-	-
气口 14	-	G1/8	-	G1/8	-	-	-	-
CRC ¹⁾	2 ¹⁾							

1) CRC2: 耐腐蚀等级 2, 符合 Festo 940 070 标准
元件必须具备一定的耐腐蚀能力。外部可视元件具备基本的涂层表面, 可直接与工业环境或与冷却液、润滑剂等介质接触。

重量 [g]									
阀位	2	3	4	5	6	7	8	9	10
气路板, 用于两位三通阀, 标准									
VABM-B10-20E-G38-...-P3	449	574	699	825	950	1075	1200	1326	1451
气路板, 扩展模块, 用于两位三通阀, 标准									
VABM-B10-20EEE-G38-2-P3	324	-	-	-	-	-	-	-	-
气路板, 用于两位五通和三位五通, 标准									
VABM-B10-20E-G38-...	680	866	1053	1239	1425	1612	1798	1985	2171
气路板, 扩展模块, 用于两位五通和三位五通, 标准									
VABM-B10-20EEE-G38-2	492	-	-	-	-	-	-	-	-
气路板, 用于两位三通阀, 紧凑									
VABM-B10-20S-G14-...-P3	280	360	441	521	601	681	762	842	922
气路板, 用于两位五通和三位五通, 紧凑									
VABM-B10-20S-G14-...	344	439	535	630	726	821	917	1012	1108
进气气路板, 两侧安装									
VABM-B10-20-G38-...-P53	226	268	310	352	395	437	479	521	563
进气气路板, 一侧安装									
VABM-B10-20-G38-...-P53-E	240	282	324	-	-	-	-	-	-

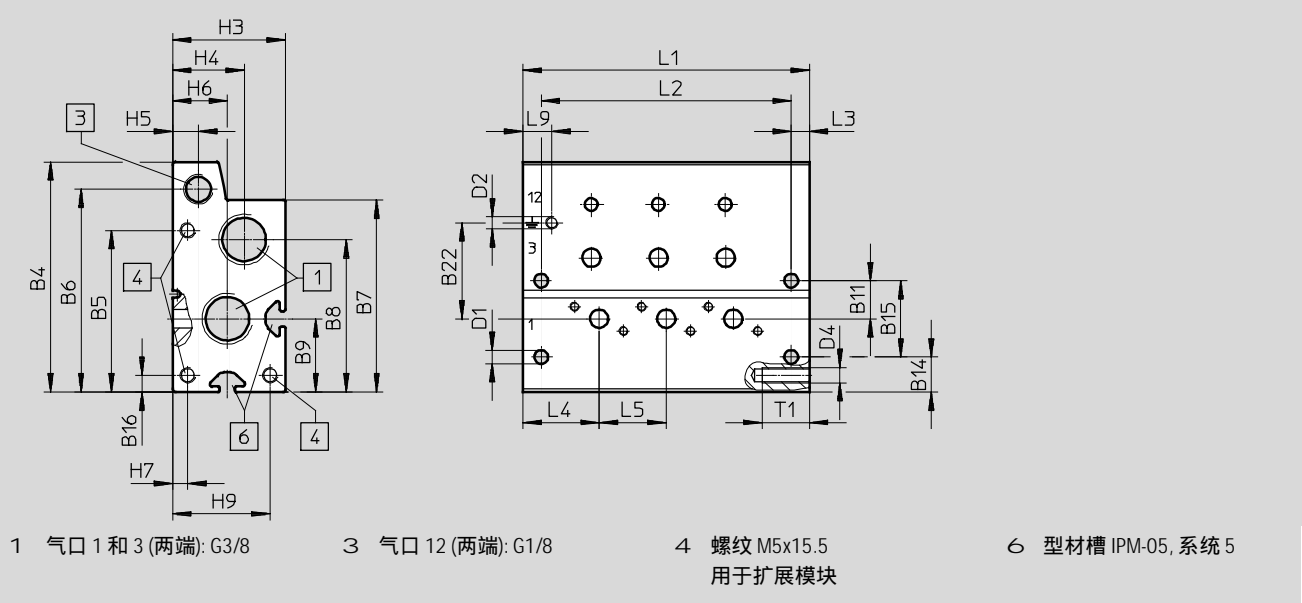
材料信息	
材料	精制铝合金
材料注意事项	RoHS 合规

气路板, VABM

技术参数 - 气路板, 规格 20

尺寸

气路板, 用于两位三通阀, 标准



型号	B4	B5	B6	B7	B8	B9	B11	B14	B15	B16	B22
VABM-B10-20E-G38-...-P3	75.5	53	66.5	63	50	24	12.5	11.5	25	5.5	31.5

型号	D1 Ø	D2	D4	H3	H4	H5	H6	H7	H9	L3	L4	L5	L9	T1
VABM-B10-20E-G38-...-P3	4.5	M4x6.5	M5	37	23.5	8.5	18	5	32	6	25	22	9.5	15.5

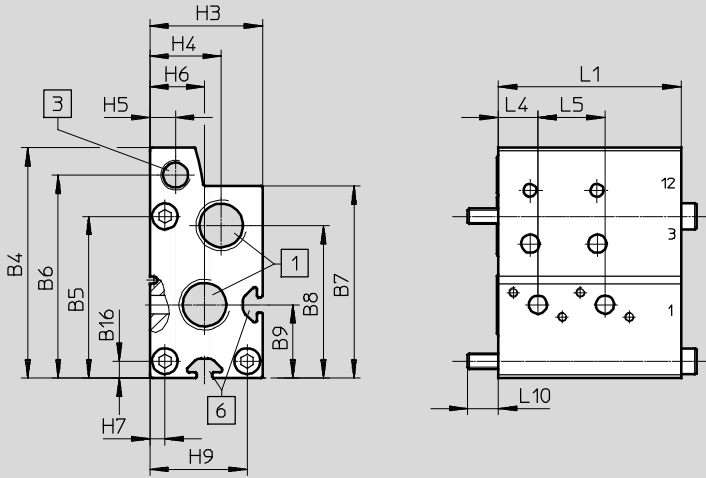
阀位	2	3	4	5	6	7	8	9	10
L1 [mm]	72	94	116	138	160	182	204	226	248
L2 [mm]	60	82	104	126	148	170	192	214	236

气路板, VABM

技术参数 - 气路板, 规格 20

尺寸

气路板, 扩展模块, 用于两位三通阀, 标准



1 气口 1 和 3: 螺纹气口 G3/8
位于一端

3 螺纹气口 12: G1/8
位于一端

6 型材槽 IPM-05, 系统 5

型号	B4	B5	B6	B7	B8	B9	B16	H3	H4	H5	H6	H7	H9	L4	L5	L10
VABM-B10-20EEE-G38-2-P3	75.5	53	66.5	63	50	24	5.5	37	23.5	8.5	18	5	32	13	22	10

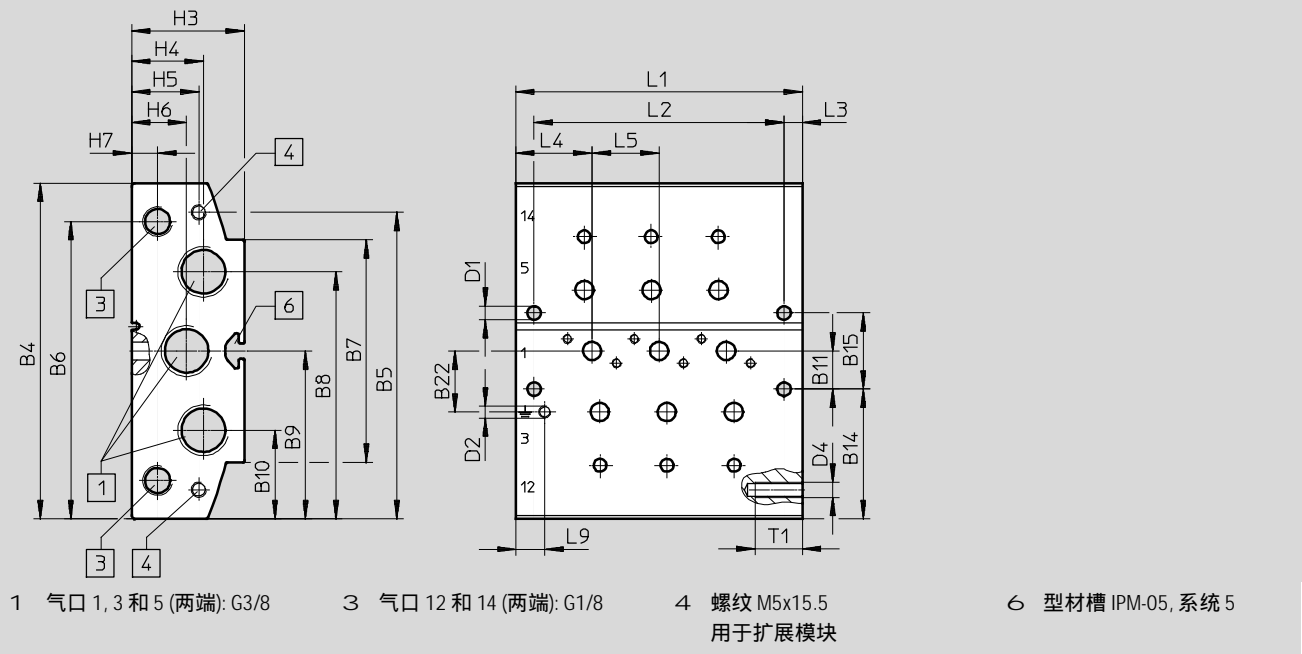
阀位	2
L1 [mm]	60

气路板, VABM

技术参数 - 气路板, 规格 20

尺寸

气路板, 用于两位五通和三位五通, 标准



型号	B4	B5	B6	B7	B8	B9	B10	B11	B14	B15	B22
VABM-B10-20E-G38-...	110	100.5	97.5	73	81	55	29	12.5	42.5	25	20

型号	D1 Ø	D2	D4	H3	H4	H5	H6	H7	L3	L4	L5	L9	T1
VABM-B10-20E-G38-...	4.5	M4x6.5	M5	37	23.5	22	18	8.5	6	25	22	9.5	15.5

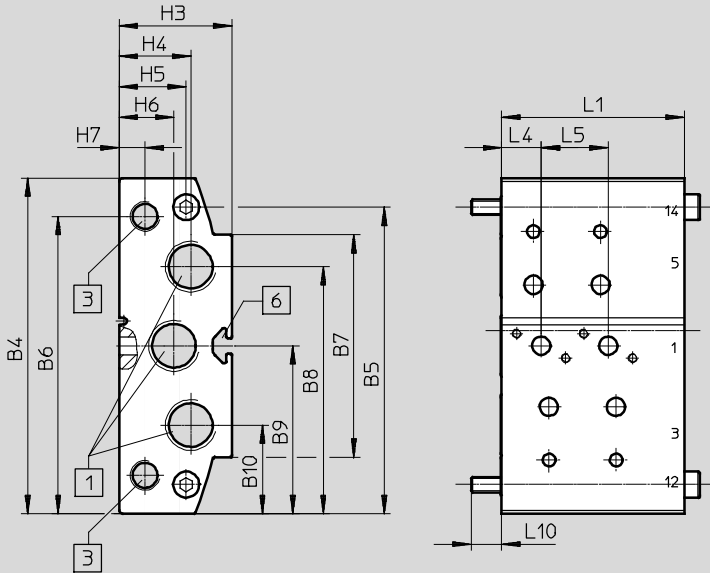
阀位	2	3	4	5	6	7	8	9	10
L1 [mm]	72	94	116	138	160	182	204	226	248
L2 [mm]	60	82	104	126	148	170	192	214	236

气路板, VABM

技术参数 - 气路板, 规格 20

尺寸

气路板, 扩展模块, 用于两位五通和三位五通, 标准



1 气口 1, 3 和 5: 螺纹气口
G3/8 位于一端

3 螺纹气口 12 和 14: G1/8
位于一端

6 型材槽 IPM-05, 系统 5

型号	B4	B5	B6	B7	B8	B9	B10	H3	H4	H5	H6	H7	L4	L5	L10
VABM-B10-20EEE-G38-2	110	100.5	97.5	73	81	55	29	37	23.5	22	18	8.5	13	22	10

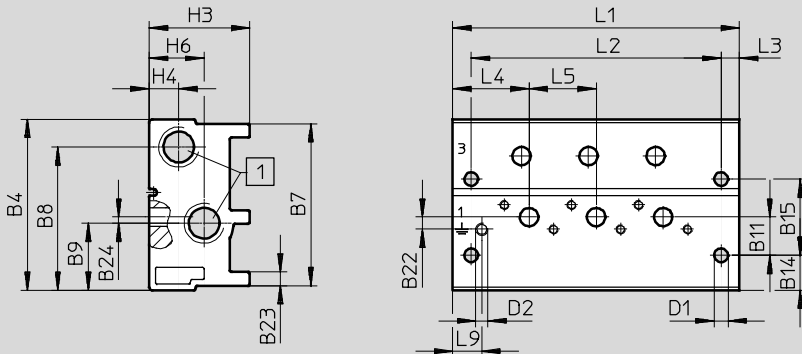
阀位	2
L1 [mm]	60

气路板, VABM

技术参数 - 气路板, 规格 20

尺寸

气路板, 用于两位三通阀, 紧凑



1 气口 1 和 3 (两端): G1/4

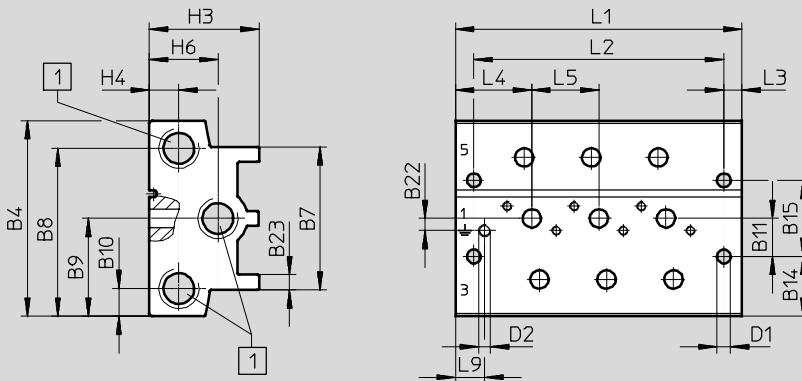
型号	B4	B7	B8	B9	B11	B14	B15	B22	B23	B24
VABM-B10-20S-G14-...-P3	56.1	53.1	471	22	12.5	11.5	25	4	5	2

型号	D1 Ø	D2	H3	H4	H6	L3	L4	L5	L9
VABM-B10-20S-G14-...-P3	4.5	M4x6.5	33	9.7	18	6	25	22	9.5

阀位	2	3	4	5	6	7	8	9	10
L1 [mm]	72	94	116	138	160	182	204	226	248
L2 [mm]	60	82	104	126	148	170	192	214	236

尺寸

气路板, 用于两位五通和三位五通, 紧凑



1 气口 1, 3 和 5 (两端): G1/4

型号	B4	B7	B8	B9	B10	B11	B14	B15	B22	B23
VABM-B10-20S-G14-...	64.2	47	55.1	32.1	9.1	12.5	149.6	25	4	5

型号	D1 Ø	D2	H3	H4	H6	L3	L4	L5	L9
VABM-B10-20S-G14-...	4.5	M4x6.5	36	9.7	22.5	6	25	22	9.5

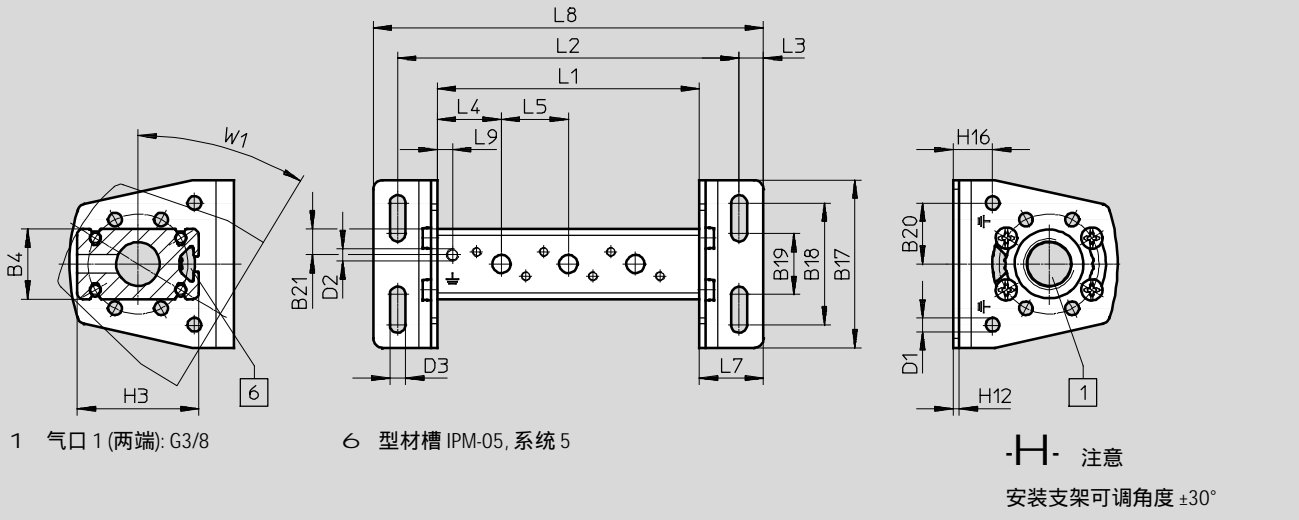
阀位	2	3	4	5	6	7	8	9	10
L1 [mm]	72	94	116	138	160	182	204	226	248
L2 [mm]	60	82	104	126	148	170	192	214	236

气路板, VABM

技术参数 - 气路板, 规格 20

尺寸

进气气路板, 两侧安装

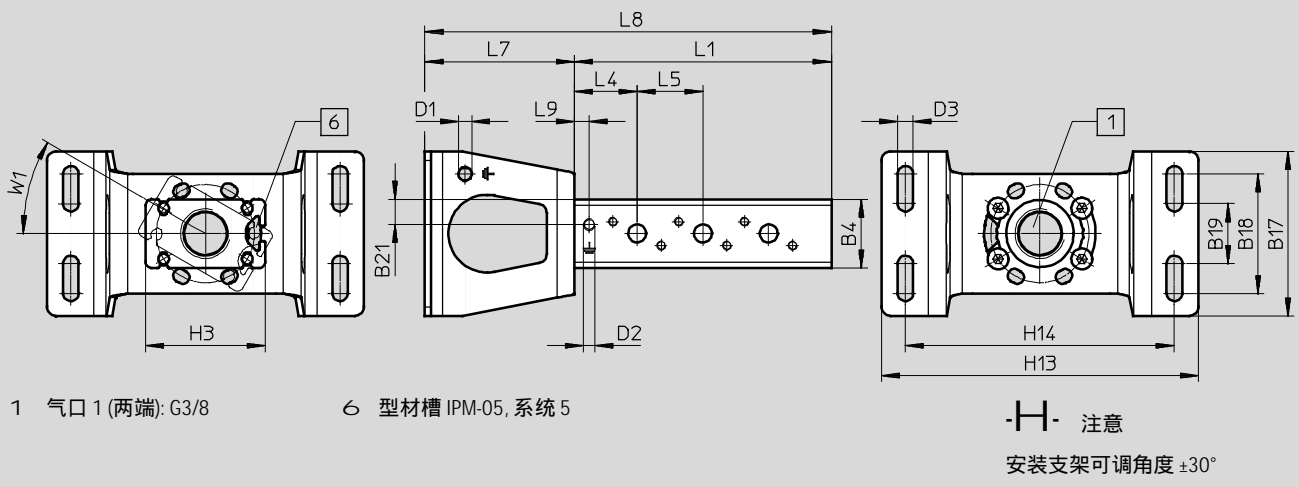


型号	B4	B17	B18	B19	B20	B21	D1 \varnothing	D2	D3 \varnothing	H3	H12	H16	L3	L4	L5	L7	L9	W1
VABM-B10-20-G38-...-P53	23	55	40	20	20	8.5	4.5	M4x6.5	5.2	40	2	13	9	21	22	22	5	31.3°

阀位	2	3	4	5	6	7	8	9	10
L1 [mm]	64	86	108	130	152	174	196	218	240
L2 [mm]	90	112	134	156	178	200	222	244	266
L8 [mm]	106	128	150	172	194	216	238	260	282

尺寸

进气气路板, 一侧安装



型号	B4	B17	B18	B19	B21	D1 \varnothing	D2	D3 \varnothing	H3	H13	H14	L4	L5	L7	L9	W1
VABM-B10-20-G38-...-P53-E	23	55	40	20	8.5	4.5	M4x6.5	5.2	40	106	90	21	22	50	5	30°

阀位	2	3	4
L1 [mm]	64	86	108
L8 [mm]	114	136	158

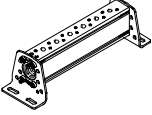
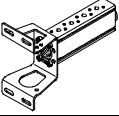
气路板, VABM

订货数据 - 气路板, 规格 20

订货数据		阀位	订货号	型号
标准气路板				
 <p>用于两位三通阀, 包括密封件和螺丝, 用安装阀</p> <p>-H- 注意</p> <p>供货范围包括堵头, 用于密封进气口 (1, 3 和 14), 位于一端。</p>	2	576441	VABM-B10-20E-G38-2-P3	
	3	576442	VABM-B10-20E-G38-3-P3	
	4	576443	VABM-B10-20E-G38-4-P3	
	5	576444	VABM-B10-20E-G38-5-P3	
	6	576445	VABM-B10-20E-G38-6-P3	
	7	576446	VABM-B10-20E-G38-7-P3	
	8	576447	VABM-B10-20E-G38-8-P3	
	9	576448	VABM-B10-20E-G38-9-P3	
	10	576449	VABM-B10-20E-G38-10-P3	
	 <p>用于两位五通和三位五通阀, 包括密封件和螺丝, 用于安装阀</p> <p>-H- 注意</p> <p>供货范围包括堵头, 用于密封进气口 (1, 3, 5, 12 和 14), 位于一端。</p>	2	576339	VABM-B10-20E-G38-2
3		576340	VABM-B10-20E-G38-3	
4		576341	VABM-B10-20E-G38-4	
5		576342	VABM-B10-20E-G38-5	
6		576343	VABM-B10-20E-G38-6	
7		576344	VABM-B10-20E-G38-7	
8		576345	VABM-B10-20E-G38-8	
9		576346	VABM-B10-20E-G38-9	
10		576347	VABM-B10-20E-G38-10	
气路板, 扩展模块, 用于标准气路板				
 <p>用于两位三通阀, 包括密封件和螺丝, 用于安装阀</p>	2	576490	VABM-B10-20EEE-G38-2-P3	
 <p>用于两位五通和三位五通阀, 包括密封件和螺丝, 用于安装阀</p>	2	576489	VABM-B10-20EEE-G38-2	
紧凑型气路板				
 <p>用于两位三通阀, 包括密封件和螺丝, 用安装阀</p> <p>-H- 注意</p> <p>供货范围包括堵头, 用于密封进气口 (1 和 3), 位于一端。</p>	2	576465	VABM-B10-20S-G14-2-P3	
	3	576466	VABM-B10-20S-G14-3-P3	
	4	576467	VABM-B10-20S-G14-4-P3	
	5	576468	VABM-B10-20S-G14-5-P3	
	6	576469	VABM-B10-20S-G14-6-P3	
	7	576470	VABM-B10-20S-G14-7-P3	
	8	576471	VABM-B10-20S-G14-8-P3	
	9	576472	VABM-B10-20S-G14-9-P3	
	10	576473	VABM-B10-20S-G14-10-P3	
	 <p>用于两位五通和三位五通阀, 包括密封件和螺丝, 用于安装阀</p> <p>-H- 注意</p> <p>供货范围包括堵头, 用于密封进气口 (1, 3 和 5), 位于一端。</p>	2	576417	VABM-B10-20S-G14-2
3		576418	VABM-B10-20S-G14-3	
4		576419	VABM-B10-20S-G14-4	
5		576420	VABM-B10-20S-G14-5	
6		576421	VABM-B10-20S-G14-6	
7		576422	VABM-B10-20S-G14-7	
8		576423	VABM-B10-20S-G14-8	
9		576424	VABM-B10-20S-G14-9	
10		576425	VABM-B10-20S-G14-10	

气路板, VABM

订货数据 - 气路板, 规格 20

订货数据		阀位	订货号	型号
说明				
进气气路板				
	两侧安装, 包括密封件和螺丝, 用安装阀	2	576363	VABM-B10-20-G38-2-P53
		3	576364	VABM-B10-20-G38-3-P53
		4	576365	VABM-B10-20-G38-4-P53
		5	576366	VABM-B10-20-G38-5-P53
		6	576367	VABM-B10-20-G38-6-P53
		7	576368	VABM-B10-20-G38-7-P53
		8	576369	VABM-B10-20-G38-8-P53
		9	576370	VABM-B10-20-G38-9-P53
		10	576371	VABM-B10-20-G38-10-P53
			一侧安装, 包括密封件和螺丝, 用于安装阀	2
3	576415			VABM-B10-20-G38-3-P53-E
4	576416			VABM-B10-20-G38-4-P53-E

·H· 注意

供货范围包括堵头, 用于密封进气口 (1), 位于一端。

气路板, VABM

附件 - 气路板, 规格 20

订货数据			
说明		重量 [g]	订货号 型号
盲板			
	用于气路板上的阀位, 用于两位五通、三位五通阀	78	576410 VABB-B10-20-E
	用于气路板上的阀位, 用于两位三通阀	56	576411 VABB-B10-20-E-P3
	用于进气气路板上的阀位	13	576409 VABB-B10-20-A
进气板			
	用于气路板上的阀位, 用于两位五通、三位五通阀	78	576492 VABF-B10-20-P1A4-G18
	用于气路板上的阀位, 用于两位三通阀	56	576493 VABF-B10-20-P1A4-G18-P3
进气板			
	用于进气气路板上的阀位	13	576491 VABF-B10-20-P1-G18

气路板, VABM

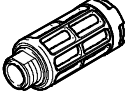
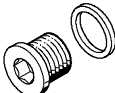
附件 - 气路板, 规格 20

订货数据					
	说明		订货号	型号	PU ¹⁾
快插接头, 带外六角					
	连接螺纹 M5 用于气管外径	12 mm	186350	QS-G1/4-12	10
	连接螺纹 G3/8 用于气管外径	16 mm	186347	QS-G3/8-16	1
快插接头, 带内六角					
	连接螺纹 M5 用于气管外径	4 mm	153315	QSM-M5-4-I	10
	连接螺纹 G1/8 用于气管外径	4 mm	186106	QS-G1/8-4-I	10
			133008	QS-G1/8-4-I-100	100
		6 mm	186107	QS-G1/8-6-I	10
			133009	QS-G1/8-6-I-100	100
		8 mm	186109	QS-G1/8-8-I	10
		133010	QS-G1/8-8-I-100	100	
	连接螺纹 G1/4 用于气管外径	8 mm	186110	QS-G1/4-8-I	10
		10 mm	186112	QS-G1/4-10-I	10
	连接螺纹 G3/8 用于气管外径	8 mm	186111	QS-G3/8-8-I	10
		10 mm	186113	QS-G3/8-10-I	10
12 mm		186114	QS-G3/8-12-I	10	
直角快插接头, 带外六角					
	连接螺纹 G1/8 用于气管外径	4 mm	186116	QSL-G1/8-4	10
			132048	QSL-G1/8-4-100	100
		6 mm	186117	QSL-G1/8-6	10
			132049	QSL-G1/8-6-100	100
		8 mm	186119	QSL-G1/8-8	10
		132050	QSL-G1/8-8-50	50	
	连接螺纹 G1/4 用于气管外径	8 mm	186120	QSL-G1/4-8	10
			132052	QSL-G1/4-8-50	50
		10 mm	186122	QSL-G1/4-10	10
			132053	QSL-G1/4-10-50	50
		12 mm	186351	QSL-G1/4-12	10
		132054	QSL-G1/4-12-20	20	
	连接螺纹 G3/8 用于气管外径	8 mm	186121	QSL-G3/8-8	10
			132055	QSL-G3/8-8-50	50
		10 mm	186123	QSL-G3/8-10	10
		132056	QSL-G3/8-10-20	20	
12 mm		186124	QSL-G3/8-12	10	
	132057	QSL-G3/8-12-20	20		
直角快插接头, 带外六角					
	连接螺纹 G1/8 用于气管外径	4 mm	186116	QSL-G1/8-4	10
			132048	QSL-G1/8-4-100	100
		6 mm	186117	QSL-G1/8-6	10
			132049	QSL-G1/8-6-100	100
		8 mm	186119	QSL-G1/8-8	10
	132050	QSL-G1/8-8-50	50		

1) 每包数量

气路板, VABM

附件 - 气路板, 规格 20

订货数据					
	说明	订货号	型号	PU ¹⁾	
消声器					
	带连接螺纹 G	G1/8	2307	U-1/8	1
			534222	U-1/8-50	50
		G1/4	2316	U-1/4	1
			534223	U-1/4-20	20
G3/8	6843	U-3/8-B	1		
堵头					
	带连接螺纹 G	G1/8	3568	B-1/8	10
			534213	B-1/8-100	100
		G1/4	3569	B-1/4	10
			534214	B-1/4-50	50
		G3/8	3570	B-3/8	10
534215	B-3/8-20	20			
隔离件					
	用于创建压力分区	G1/4	569996	VABD-10-B	1
		G3/8	574483	VABD-14-B	1
H型导轨安装件					
	用于规格 20, 用于安装到标准H型导轨上 TH 35-7.5 或 TH 35-15, 符合 EN 60715	569998	VAME-T-M4	2	

1) 每包数量

气路板, VABM

技术参数 - 气路板, 规格 25

FESTO

·M· 流量
最大可达 1300 l/min

·K· 阀宽
26.5 mm



主要技术参数	气路板 标准		扩展模块, 用于 标准气路板		气路板 紧凑		进气气路板 位于两侧 位于一侧	
	用于阀	3/2	5/2, 5/3	3/2	5/2, 5/3	3/2	5/2, 5/3	3/2, 5/2, 5/3
宽度 [mm]	27.5							
安装方式	通过通孔						通过安装支架	
最大阀位数量	10	10	2	2	10	10	10	4
气口 1	G1/2	G1/2	G1/2	G1/2	G3/8	G3/8	G1/2	G1/2
气口 3	G1/2	G1/2	G1/2	G1/2	G3/8	G3/8	-	-
气口 5	-	G1/2	-	G1/2	-	G3/8	-	-
气口 12	G1/8	G1/8	G1/8	G1/8	-	-	-	-
气口 14	-	G1/8	-	G1/8	-	-	-	-
CRC ¹⁾	2 ¹⁾							

1) CRC2: 耐腐蚀等级 2, 符合 Festo 940 070 标准
元件必须具备一定的耐腐蚀能力。外部可视元件具备基本的涂层表面, 可直接与工业环境或与冷却液、润滑剂等介质接触。

重量 [g]	2	3	4	5	6	7	8	9	10
气路板, 用于两位三通阀, 标准									
VABM-B10-25E-...G12-...-P3	726	960	1194	1428	1662	1896	2130	2364	2598
气路板, 扩展模块, 用于两位三通阀, 标准									
VABM-B10-25EEE-G12-2-P3	340	-	-	-	-	-	-	-	-
气路板, 用于两位五通和三位五通, 标准									
VABM-B10-25E-...G12-...	927	1224	1521	1818	2115	2412	2709	3006	3303
气路板, 扩展模块, 用于两位五通和三位五通, 标准									
VABM-B10-25EEE-G12-2	258	-	-	-	-	-	-	-	-
气路板, 用于两位三通阀, 紧凑									
VABM-B10-25S-...G38-...-P3	369	488	607	726	845	964	1083	1202	1321
气路板, 用于两位五通和三位五通, 紧凑									
VABM-B10-25S-...G38-...	438	579	720	861	1002	1143	1284	1425	1566
进气气路板, 两侧安装									
VABM-B10-25-...G12-...-P53	258	340	422	504	586	668	750	832	914
进气气路板, 一侧安装									
VABM-B10-25-G12-...-P53-E	258	340	422	-	-	-	-	-	-

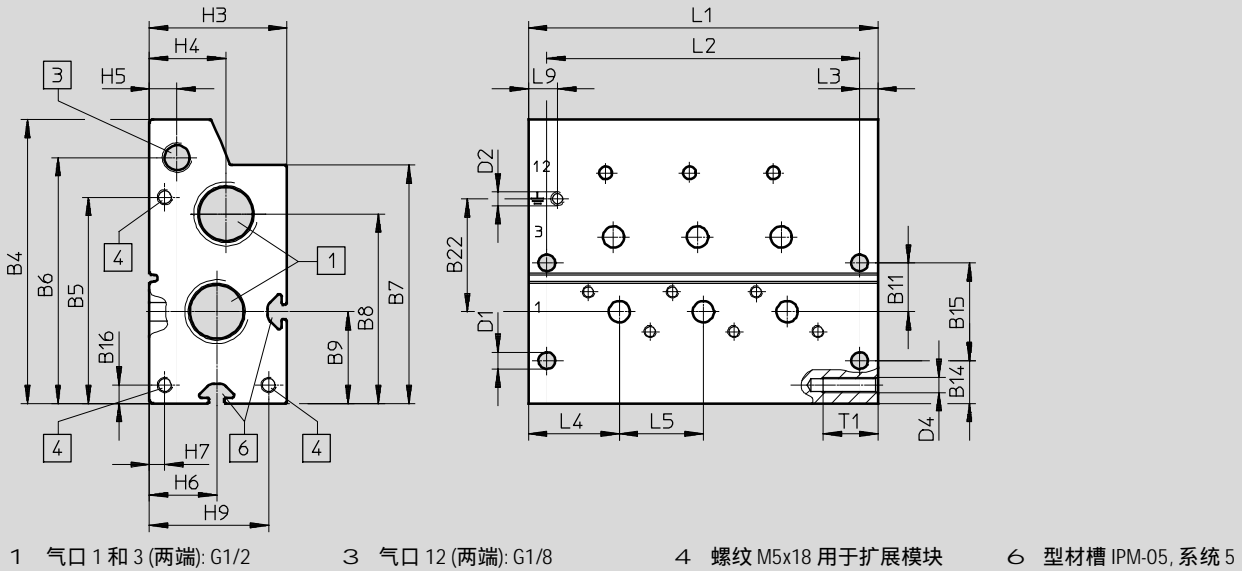
材料信息	
材料	精制铝合金
材料注意事项	RoHS 合规

气路板, VABM

技术参数 - 气路板, 规格 25

尺寸

气路板, 用于两位三通阀, 标准



型号	B4	B5	B6	B7	B8	B9	B11	B14	B15	B16	B22
VABM-B10-25-E-...G12-...-P3	93	67.5	80.5	78	62	30	16	14	32	6	37

型号	D1 Ø	D2	D4	H3	H4	H5	H6	H7	H9	L3	L4	L5	L9	T1
VABM-B10-25-E-...G12-...-P3	5.5	M4x9	M5	45	25	9	22	5	39	6	29.8	27.5	9.5	18

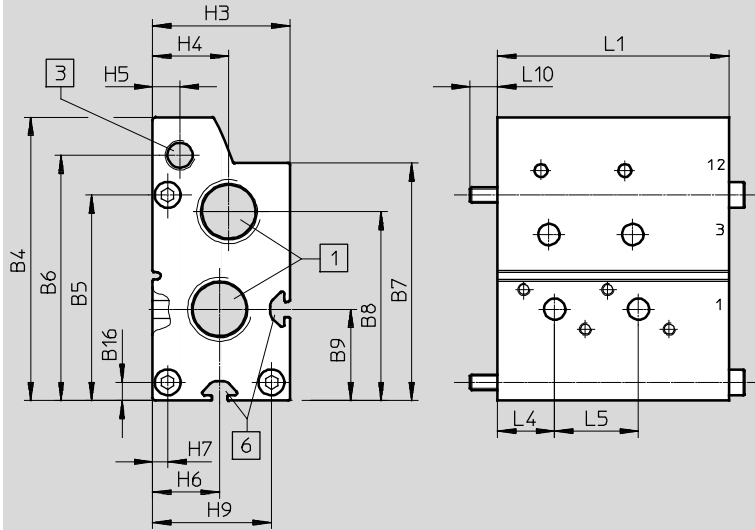
阀位	2	3	4	5	6	7	8	9	10
L1 [mm]	87	114.5	142	169.5	197	224.5	252	279.5	307
L2 [mm]	75	102.5	130	157.5	185	212.5	240	267.5	295

气路板, VABM

技术参数 - 气路板, 规格 25

尺寸

气路板, 扩展模块, 用于两位三通阀, 标准



1 气口 1 和 3: 螺纹气口 G1/2
位于一端

3 螺纹气口 12: G1/8
位于一端

6 型材槽 IPM-05, 系统 5

型号	B4	B5	B6	B7	B8	B9	B16	H3	H4	H5	H6	H7	H9	L4	L5	L10
VABM-B10-25EEE-G12-2-P3	93	67.5	80.5	78	62	30	6	45	25	9	22	5	39	18.8	27.5	9

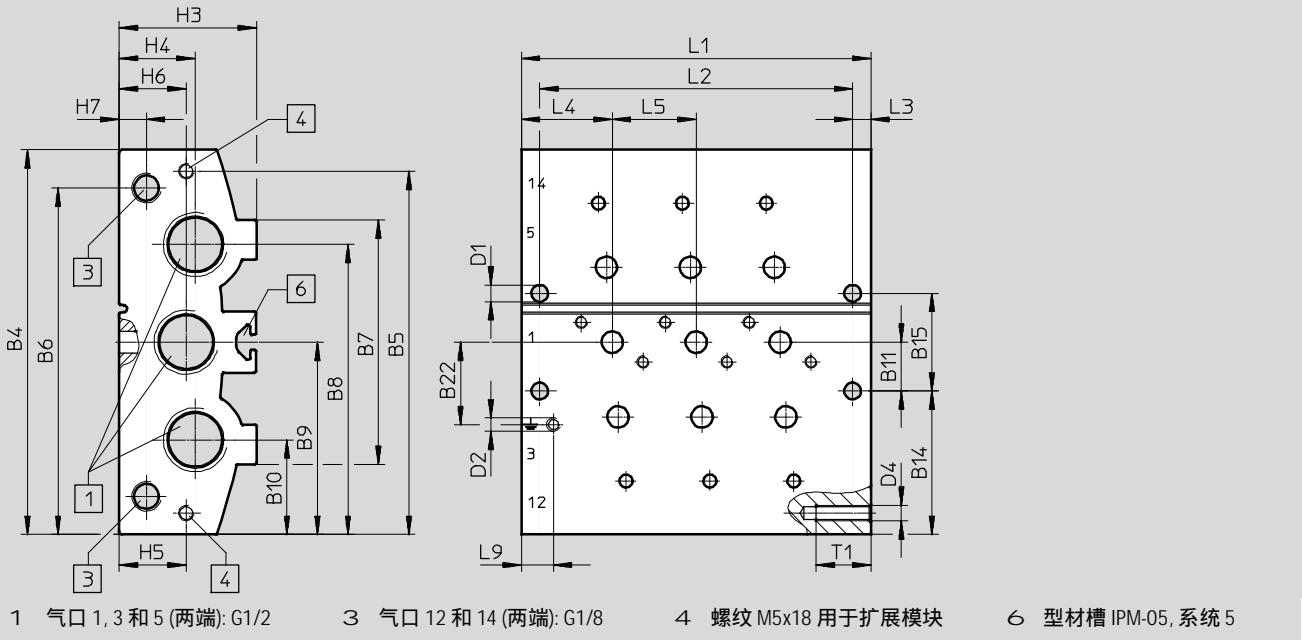
阀位	2
L1 [mm]	76

气路板, VABM

技术参数 - 气路板, 规格 25

尺寸

气路板, 用于两位五通和三位五通, 标准



型号	B4	B5	B6	B7	B8	B9	B10	B11	B14	B15	B22
VABM-B10-25E-...-G12-...	126	119	113.5	80	95	63	31	16	47	32	27

型号	D1 Ø	D2	D4	H3	H4	H5	H6	H7	L3	L4	L5	L9	T1
VABM-B10-25E-...-G12-...	5.5	M4x9	M5	45	25	22	22	9	6	29.8	27.5	105	18

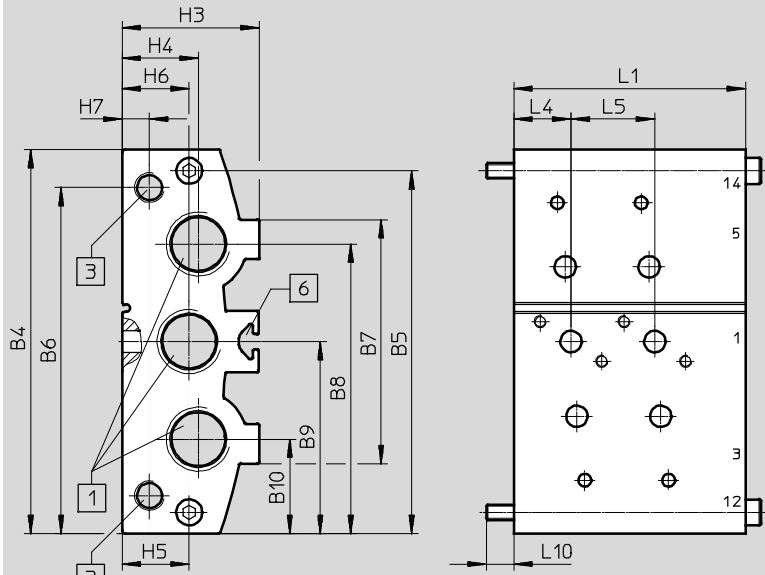
阀位	2	3	4	5	6	7	8	9	10
L1 [mm]	87	114.5	142	169.5	197	224.5	252	279.5	307
L2 [mm]	75	102.5	130	157.5	185	212.5	240	267.5	295

气路板, VABM

技术参数 - 气路板, 规格 25

尺寸

气路板, 扩展模块, 用于两位五通和三位五通, 标准



1 气口 1, 3 和 5: 螺纹气口
G1/2 位于一端

3 螺纹气口 12 和 14: G1/8
位于一端

6 型材槽 IPM-05, 系统 5

型号	B4	B5	B6	B7	B8	B9	B10	H3	H4	H5	H6	H7	L4	L5	L10
VABM-B10-20EEE-G12-2	126	119	113.5	80	95	63	31	45	25	22	22	9	18.8	27.5	9

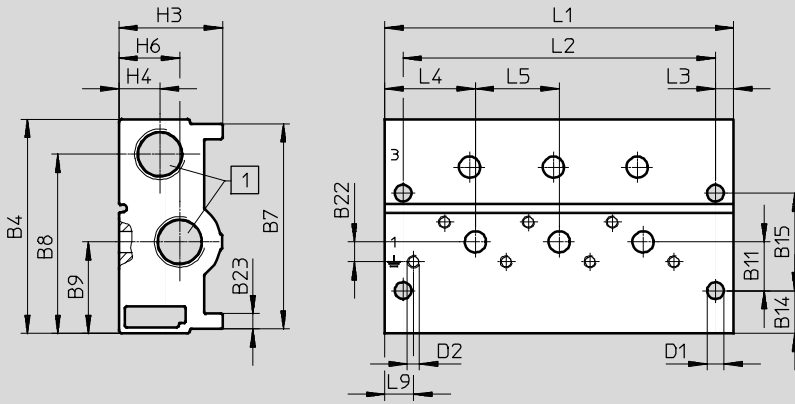
阀位	2
L1 [mm]	76

气路板, VABM

技术参数 - 气路板, 规格 25

尺寸

气路板, 用于两位三通阀, 紧凑



1 气口 1 和 3 (两端): G3/8

型号	B4	B7	B8	B9	B11	B14	B15	B22	B23
VABM-B10-25S-...G38-...-P3	70.3	67.3	58.8	30	16	14	32	6.5	5

型号	D1 Ø	D2	H3	H4	H6	L3	L4	L5	L9
VABM-B10-25S-...G38-...-P3	5.5	M4x9	34	13.5	20	6	29.8	27.5	9.5

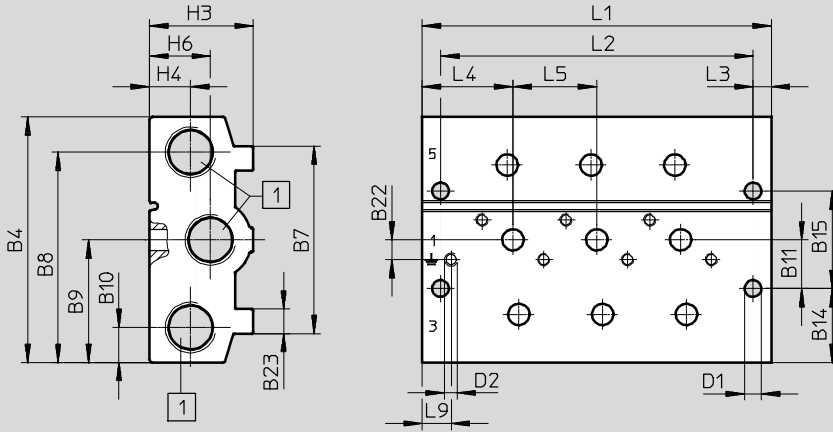
阀位	2	3	4	5	6	7	8	9	10
L1 [mm]	87	114.5	142	169.5	197	224.5	252	279.5	307
L2 [mm]	75	102.5	130	157.5	185	212.5	240	267.5	295

气路板, VABM

技术参数 - 气路板, 规格 25

尺寸

气路板, 用于两位五通和三位五通, 紧凑



1 气口 1, 3 和 5 (两端): G3/8

型号	B4	B7	B8	B9	B10	B11	B14	B15	B22	B23
VABM-B10-25S-...G38-...	80.5	61.5	69	403	11.5	16	24.3	32	6.5	8

型号	D1 Ø	D2	H3	H4	H6	L3	L4	L5	L9
VABM-B10-25S-...G38-...	5.5	M4x9	34	13.5	20	6	29.8	27.5	9.5

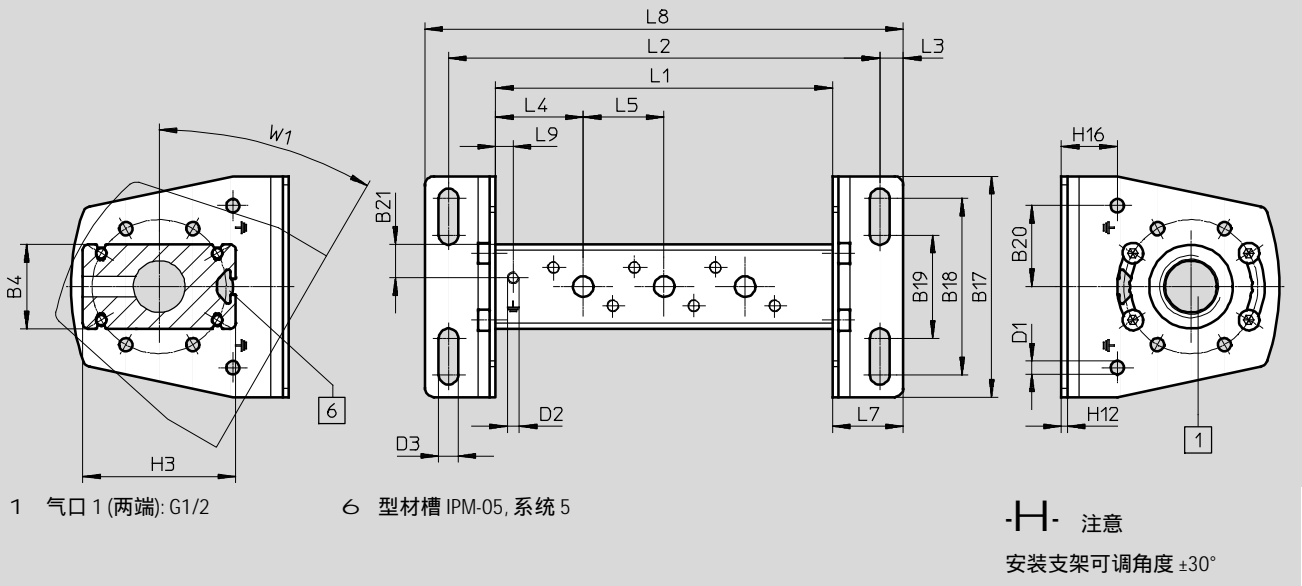
阀位	2	3	4	5	6	7	8	9	10
L1 [mm]	87	114.5	142	169.5	197	224.5	252	279.5	307
L2 [mm]	75	102.5	130	157.5	185	212.5	240	267.5	295

气路板, VABM

技术参数 - 气路板, 规格 25

尺寸

进气气路板, 两侧安装

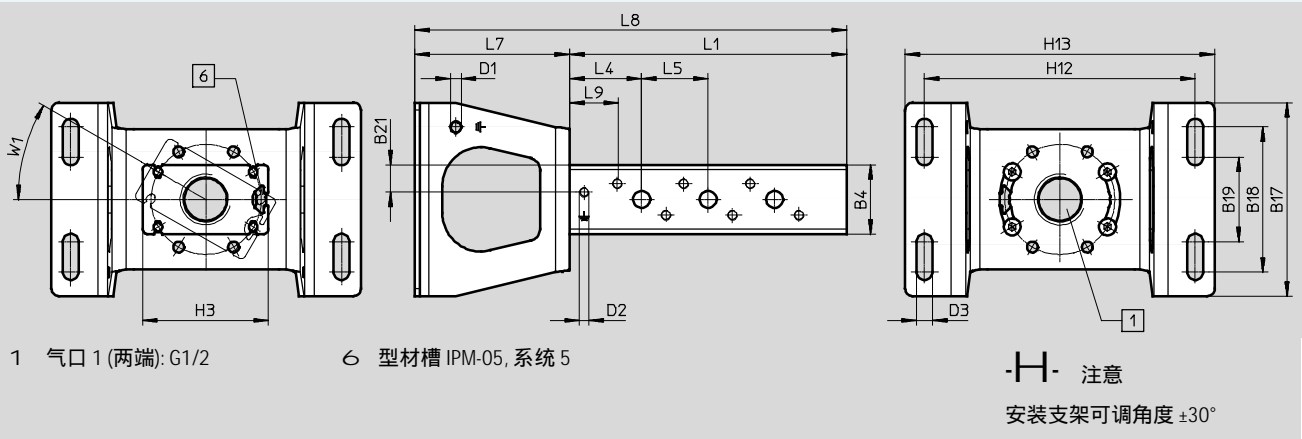


型号	B4	B17	B18	B19	B20	B21	D1 Ø	D2	D3 Ø	H3	H12	H16	L3	L4	L5	L7	L9	W1
VABM-B10-25-G12-...-P53	28.7	75	60	35	27.5	11.4	4.5	M4x9	6.6	52	2	19	8	29.8	27.5	24	6	30

阀位	2	3	4	5	6	7	8	9	10
L1 [mm]	87	114.5	142	169.5	197	224.5	252	279.5	307
L2 [mm]	119	146.5	174	201.5	229	256.5	284	311.5	339
L8 [mm]	135	162.5	190	217.5	245	272.5	300	327.5	355

尺寸

进气气路板, 一侧安装



型号	B4	B17	B18	B19	B21	D1 Ø	D2	D3 Ø	H3	H13	H14	L4	L5	L7	L9	W1
VABM-B10-25-G12-...-P53-E	28.7	80	60	35	11.4	4.5	M4x9	6.6	52	128	112	29.8	27.5	64	6	30°

阀位	2	3	4
L1 [mm]	87	114.5	142
L8 [mm]	151	178.5	206

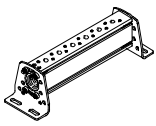
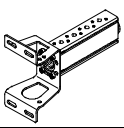
气路板, VABM

订货数据 - 气路板, 规格 25

订货数据			
说明	阀位	订货号	型号
标准气路板			
 <p>用于两位三通阀, 包括密封件和螺丝, 用安装阀</p> <p>-H- 注意 供货范围包括堵头, 用于密封进气口 (1, 3 和 14), 位于一端。</p>	2	8026279	VABM-B10-25E-G12-2-P3
	3	8026280	VABM-B10-25E-G12-3-P3
	4	8026281	VABM-B10-25E-G12-4-P3
	5	8026282	VABM-B10-25E-G12-5-P3
	6	8026283	VABM-B10-25E-G12-6-P3
	7	8026284	VABM-B10-25E-G12-7-P3
	8	8026285	VABM-B10-25E-G12-8-P3
	9	8026286	VABM-B10-25E-G12-9-P3
	10	8026287	VABM-B10-25E-G12-10-P3
	 <p>用于两位五通和三位五通阀, 包括密封件和螺丝, 用于安装阀</p> <p>-H- 注意 供货范围包括堵头, 用于密封进气口 (1, 3, 5, 12 和 14), 位于一端。</p>	2	8026243
3		8026244	VABM-B10-25E-G12-3
4		8026245	VABM-B10-25E-G12-4
5		8026246	VABM-B10-25E-G12-5
6		8026247	VABM-B10-25E-G12-6
7		8026248	VABM-B10-25E-G12-7
8		8026249	VABM-B10-25E-G12-8
9		8026250	VABM-B10-25E-G12-9
10		8026251	VABM-B10-25E-G12-10
气路板, 扩展模块, 用于标准气路板			
 <p>用于两位三通阀, 包括密封件和螺丝, 用于安装阀</p>	2	8026316	VABM-B10-25EEE-G12-2-P3
 <p>用于两位五通和三位五通阀, 包括密封件和螺丝, 用于安装阀</p>	2	8026315	VABM-B10-25EEE-G12-2
紧凑型气路板			
 <p>用于两位三通阀, 包括密封件和螺丝, 用安装阀</p> <p>-H- 注意 供货范围包括堵头, 用于密封进气口 (1 和 3), 位于一端。</p>	2	8026297	VABM-B10-25S-G38-2-P3
	3	8026298	VABM-B10-25S-G38-3-P3
	4	8026299	VABM-B10-25S-G38-4-P3
	5	8026300	VABM-B10-25S-G38-5-P3
	6	8026301	VABM-B10-25S-G38-6-P3
	7	8026302	VABM-B10-25S-G38-7-P3
	8	8026303	VABM-B10-25S-G38-8-P3
	9	8026304	VABM-B10-25S-G38-9-P3
	10	8026305	VABM-B10-25S-G38-10-P3
	 <p>用于两位五通和三位五通阀, 包括密封件和螺丝, 用于安装阀</p> <p>-H- 注意 供货范围包括堵头, 用于密封进气口 (1, 3 和 5), 位于一端。</p>	2	8026261
3		8026262	VABM-B10-25S-G38-3
4		8026263	VABM-B10-25S-G38-4
5		8026264	VABM-B10-25S-G38-5
6		8026265	VABM-B10-25S-G38-6
7		8026266	VABM-B10-25S-G38-7
8		8026267	VABM-B10-25S-G38-8
9		8026268	VABM-B10-25S-G38-9
10		8026269	VABM-B10-25S-G38-10

气路板，VABM

订货数据 - 气路板，规格 25

订货数据		阀位	订货号	型号
说明				
进口气路板				
	两侧安装，包括密封件和螺丝，用安装阀	2	8026219	VABM-B10-25-G12-2-P53
		3	8026220	VABM-B10-25-G12-3-P53
		4	8026221	VABM-B10-25-G12-4-P53
		5	8026222	VABM-B10-25-G12-5-P53
		6	8026223	VABM-B10-25-G12-6-P53
		7	8026224	VABM-B10-25-G12-7-P53
		8	8026225	VABM-B10-25-G12-8-P53
		9	8026226	VABM-B10-25-G12-9-P53
		10	8026227	VABM-B10-25-G12-10-P53
			一侧安装，包括密封件和螺丝，用于安装阀	2
3	8026238			VABM-B10-25-G12-3-P53-E
4	8026239			VABM-B10-25-G12-4-P53-E

·H· 注意

供货范围包括堵头，用于密封进气口 (1)，位于一端。


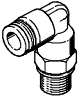
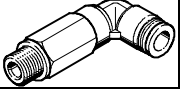
气路板，VABM

附件 - 气路板，规格 25

订货数据			
说明	重量 [g]	订货号	型号
盲板			
	用于气路板上的阀位，用于两位五通、三位五通阀	117	8026209 VABB-B10-25-E
	用于气路板上的阀位，用于两位三通阀	84	8026210 VABB-B10-25-E-P3
	用于进气气路板上的阀位	28	8026208 VABB-B10-25-A
进气板			
	用于气路板上的阀位，用于两位五通、三位五通阀	110	8026318 VABF-B10-25-P1A4-G14
	用于气路板上的阀位，用于两位三通阀	80	8026319 VABF-B10-25-P1A4-G14-P3
进气板			
	用于进气气路板上的阀位	26	8026317 VABF-B10-25-P1-G14

气路板, VABM

附件 – 气路板, 规格 25

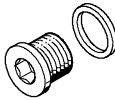
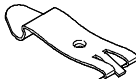
订货数据					
	说明		订货号	型号	PU ¹⁾
快插接头, 带外六角					
	连接螺纹 G3/8 用于气管外径	16 mm	186347	QS-G3/8-16	1
	连接螺纹 G1/2 用于气管外径	16 mm	186105	QS-G1/2-16	1
			132047	QS-G1/2-16-20	20
快插接头, 带内六角					
	连接螺纹 M5 用于气管外径	4 mm	153315	QSM-M5-4-I	10
	连接螺纹 G1/8 用于气管外径	6 mm	186107	QS-G1/8-6-I	10
			133009	QS-G1/8-6-I-100	100
	连接螺纹 G1/4 用于气管外径	6 mm	186108	QS-G1/4-6-I	10
		8 mm	186110	QS-G1/4-8-I	10
		10 mm	186112	QS-G1/4-10-I	10
	连接螺纹 G3/8 用于气管外径	8 mm	186111	QS-G3/8-8-I	10
		10 mm	186113	QS-G3/8-10-I	10
12 mm		186114	QS-G3/8-12-I	10	
连接螺纹 G1/2 用于气管外径	12 mm	186115	QS-G1/2-12-I	1	
直角快插接头, 带外六角					
	连接螺纹 G1/4 用于气管外径	6 mm	186118	QSL-G1/4-6	10
			132051	QSL-G1/4-6-100	100
		8 mm	186120	QSL-G1/4-8	10
			132052	QSL-G1/4-8-50	50
			186122	QSL-G1/4-10	10
	连接螺纹 G3/8 用于气管外径	8 mm	186121	QSL-G3/8-8	10
			132055	QSL-G3/8-8-50	50
		10 mm	186123	QSL-G3/8-10	10
			132056	QSL-G3/8-10-20	20
			186124	QSL-G3/8-12	10
	连接螺纹 G1/2 用于气管外径	12 mm	132057	QSL-G3/8-12-20	20
			186348	QSL-G3/8-16	1
		16 mm	186125	QSL-G1/2-12	1
			132058	QSL-G1/2-12-20	20
			186126	QSL-G1/2-16	1
132059	QSL-G1/2-16-20	20			
直角快插接头, 加长, 带外六角					
	连接螺纹 G1/4 用于气管外径	6 mm	186129	QSL-G1/4-6	10
		8 mm	186131	QSL-G1/4-8	10
		10 mm	186133	QSL-G1/4-10	10

1) 每包数量

气路板, VABM

附件 - 气路板, 规格 25

FESTO

订货数据					
	说明		订货号	型号	PU ¹⁾
消声器					
	带连接螺纹 G	G1/4	2316	U-1/4	1
			534223	U-1/4-20	20
		G3/8	6843	U-3/8-B	1
			534224	U-3/8-20	20
		G1/2	6844	U-1/2-B	1
堵头					
	带连接螺纹 G	G1/8	3568	B-1/8	10
			534213	B-1/8-100	100
		G3/8	3570	B-3/8	10
			534215	B-3/8-20	20
				G1/2	3571
			534216	B-1/2-20	20
隔离件					
	用于创建压力分区	G1/8	569995	VABD-8-B	1
		G3/8	574483	VABD-14-B	1
		G1/2	8022483	VABD-17.5-B	1
H型导轨安装					
	用于规格 25, 用于安装到标准 H 型导轨上 TH 35-7.5 或 TH 35-15, 符合 EN 60715		2636436	VAME-T-M5	2

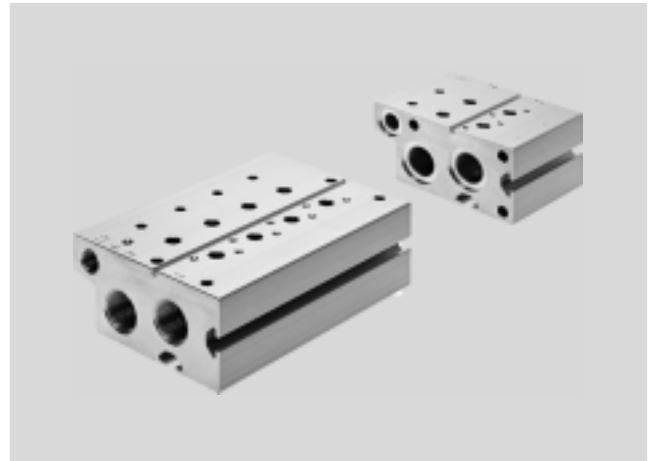
1) 每包数量

气路板，VABM

技术参数 - 气路板，规格 30

-M- 流量
最大可达 2300 l/min

-K- 阀宽
31 mm



主要技术参数	气路板标准		扩展模块，用于标准气路板		气路板紧凑		进气气路板	
							位于两侧	位于一侧
用于阀	3/2	5/2, 5/3	3/2	5/2, 5/3	3/2	5/2, 5/3	3/2, 5/2, 5/3	
宽度 [mm]	32							
安装方式	通过通孔						通过安装支架	
最大阀位数量	10	10	2	2	10	10	10	4
气口 1	G3/4	G3/4	G3/4	G3/4	G1/2	G1/2	G3/4	G3/4
气口 3	G3/4	G3/4	G3/4	G3/4	G1/2	G1/2	-	-
气口 5	-	G3/4	-	G3/4	-	G1/2	-	-
气口 12	G1/8	G1/8	G1/8	G1/8	-	-	-	-
气口 14	-	G1/8	-	G1/8	-	-	-	-
CRC ¹⁾	2 ¹⁾							

1) CRC2: 耐腐蚀等级 2，符合 Festo 940 070 标准
元件必须具备一定的耐腐蚀能力。外部可视元件具备基本的涂层表面，可直接与工业环境或与冷却液、润滑剂等介质接触。

重量 [g]	2	3	4	5	6	7	8	9	10
气路板，用于两位三通阀，标准									
VABM-B10-30E-G34-...-P3	1411	1828	2245	2662	3079	3496	3913	4330	4747
气路板，扩展模块，用于两位三通阀，标准									
VABM-B10-30EEE-G34-2-P3	1111	-	-	-	-	-	-	-	-
气路板，用于两位五通和三位五通，标准									
VABM-B10-30E-G34-...	1722	2213	2703	3194	3684	4175	4665	5156	5646
气路板，扩展模块，用于两位五通和三位五通，标准									
VABM-B10-30EEE-G34-2	1318	-	-	-	-	-	-	-	-
气路板，用于两位三通阀，紧凑									
VABM-B10-30S-G12-...-P3	652	872	1093	1313	1533	1753	1973	2193	2413
气路板，用于两位五通和三位五通，紧凑									
VABM-B10-30S-G12-...	759	1013	1267	1522	1776	2030	2285	2539	2793
进气气路板，两侧安装									
VABM-B10-30-G34-...-P53	818	977	1135	1293	1452	1610	1768	1927	2085
进气气路板，一侧安装									
VABM-B10-30-G34-...-P53-E	852	1011	1169	-	-	-	-	-	-

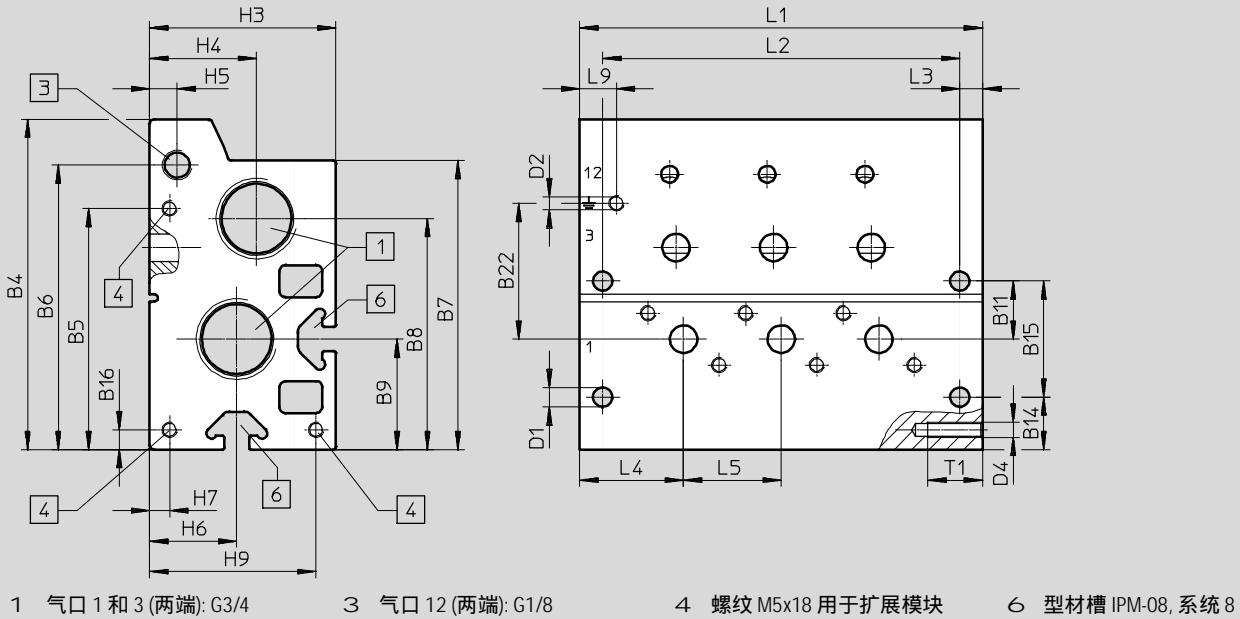
材料信息	
材料	精制铝合金
材料注意事项	RoHS 合规

气路板, VABM

技术参数 - 气路板, 规格 30

尺寸

气路板, 用于两位三通阀, 标准



型号	B4	B5	B6	B7	B8	B9	B11	B14	B15	B16	B22
VABM-B10-30-E-G34-...-P3	108.2	79	93.2	94.7	75.7	36.2	19	17.2	38	6.5	44.5

型号	D1 Ø	D2	D4	H3	H4	H5	H6	H7	H9	L3	L4	L5	L9	T1
VABM-B10-30-E-G34-...-P3	6.3	M5x11	M5	61	35	9	28.5	6.5	54.5	7.5	34	32	12	18

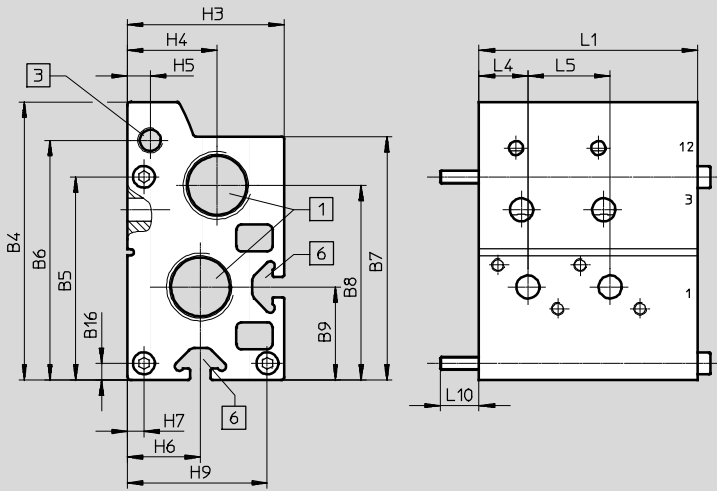
阀位	2	3	4	5	6	7	8	9	10
L1 [mm]	100	132	164	196	228	260	292	324	356
L2 [mm]	85	117	149	181	213	245	277	309	341

气路板, VABM

技术参数 - 气路板, 规格 30

尺寸

气路板, 扩展模块, 用于两位三通阀, 标准



1 气口 1 和 3: 螺纹气口 G3/4
位于一端

3 螺纹气口 12: G1/8
位于一端

6 型材槽 IPM-08, 系统 8

型号	B4	B5	B6	B7	B8	B9	B16	H3	H4	H5	H6	H7	H9	L4	L5	L10
VABM-B10-30EEE-G34-2-P3	108.2	79	93.2	94.7	75.7	36.2	6.5	61	35	9	28.5	6.5	54.5	19	32	15

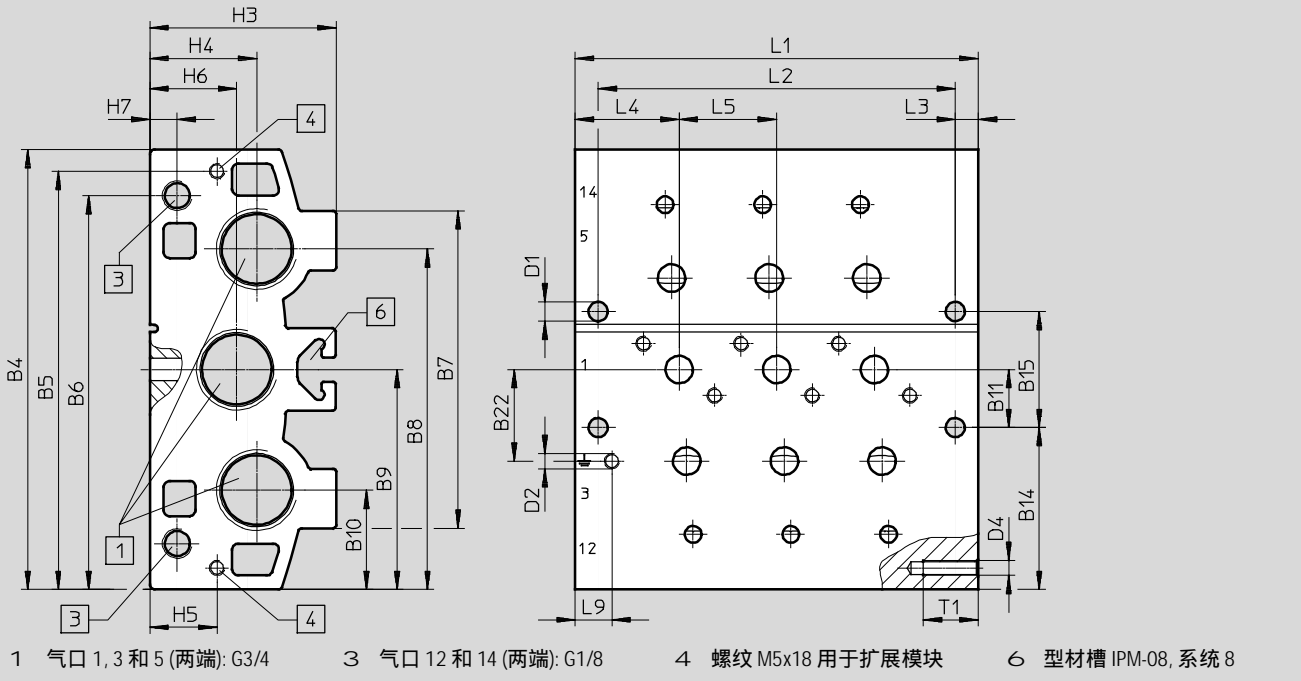
阀位	2
L1 [mm]	85

气路板, VABM

技术参数 - 气路板, 规格 30

尺寸

气路板, 用于两位五通和三位五通, 标准



型号	B4	B5	B6	B7	B8	B9	B10	B11	B14	B15	B22
VABM-B10-30E-G34-...	144	137	129	104	111.5	72	32.5	19	53	38	30

型号	D1 Ø	D2	D4	H3	H4	H5	H6	H7	L3	L4	L5	L9	T1
VABM-B10-30E-G34-...	6.3	M5*11	M5	61	35	22	28.5	9	7.5	34	32	12	18

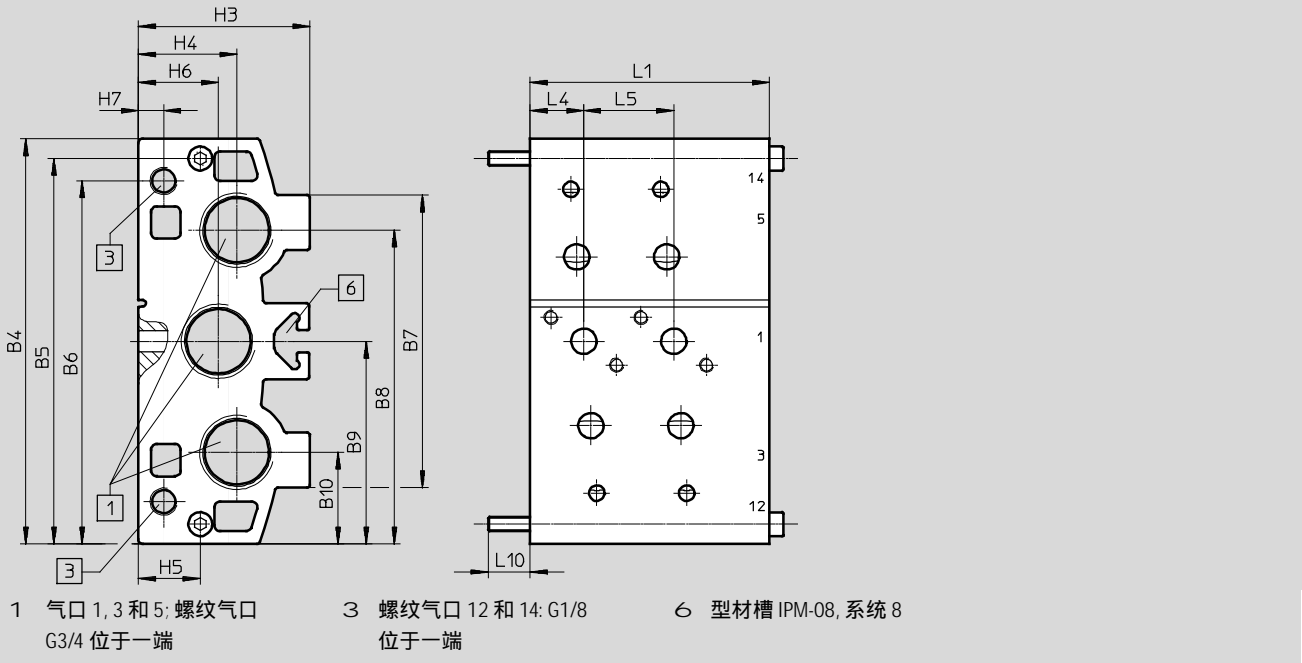
阀位	2	3	4	5	6	7	8	9	10
L1 [mm]	100	132	164	196	228	260	292	324	356
L2 [mm]	85	117	149	181	213	245	277	309	341

气路板, VABM

技术参数 - 气路板, 规格 30

尺寸

气路板, 扩展模块, 用于两位五通和三位五通, 标准



型号	B4	B5	B6	B7	B8	B9	B10	H3	H4	H5	H6	H7	L4	L5	L10
VABM-B10-30EEE-G34-2	144	137	129	104	111.5	72	32.5	61	35	22	28.5	9	19	32	15

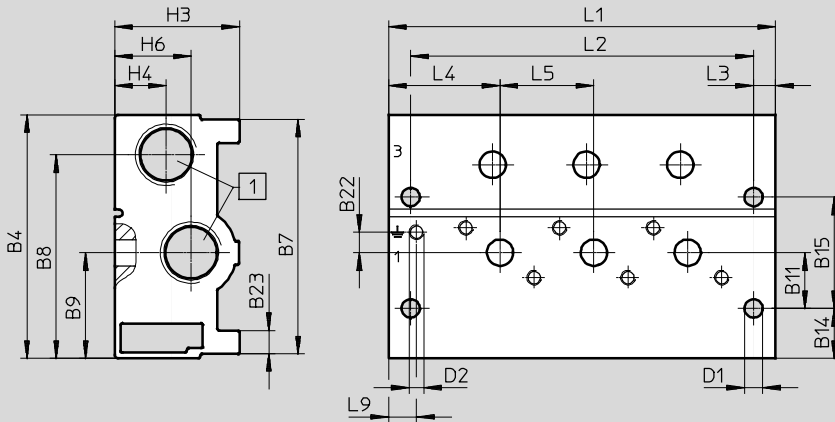
阀位	2
L1 [mm]	85

气路板, VABM

技术参数 - 气路板, 规格 30

尺寸

气路板, 用于两位三通阀, 紧凑



1 气口 1 和 3 (两端): G1/2

型号	B4	B7	B8	B9	B11	B14	B15	B22	B23
VABM-B10-30S-G12-...-P3	83	80	69.4	36	19	17	38	7	8

型号	D1 Ø	D2	H3	H4	H6	L3	L4	L5	L9
VABM-B10-30S-G12-...-P3	6.3	M5x11	42.5	17.5	26	7.5	38	32	12

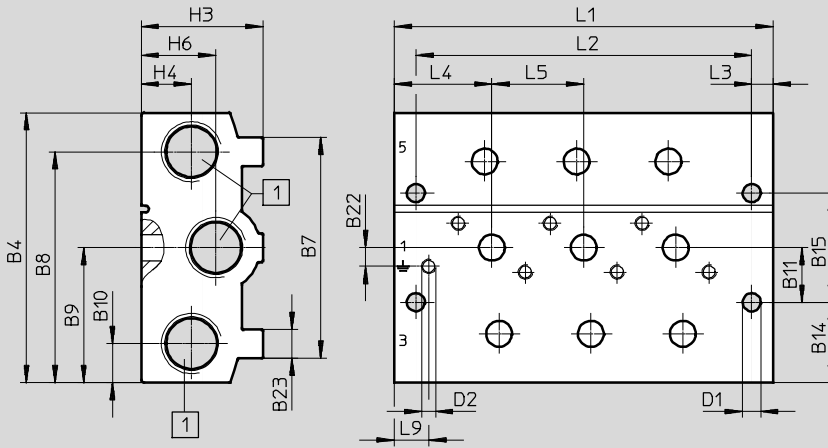
阀位	2	3	4	5	6	7	8	9	10
L1 [mm]	100	132	164	196	228	260	292	324	356
L2 [mm]	85	117	149	181	213	245	277	309	341

气路板, VABM

技术参数 - 气路板, 规格 30

尺寸

气路板, 用于两位五通和三位五通, 紧凑



1 气口 1, 3 和 5 (两端): G1/2

型号	B4	B7	B8	B9	B10	B11	B14	B15	B22	B23
VABM-B10-30S-G12-...	94	77	80.4	47	13.6	19	28	38	6.5	10

型号	D1 Ø	D2	H3	H4	H6	L3	L4	L5	L9
VABM-B10-30S-G12-...	6.3	M5x11	42.5	17.5	26	7.5	34	32	12

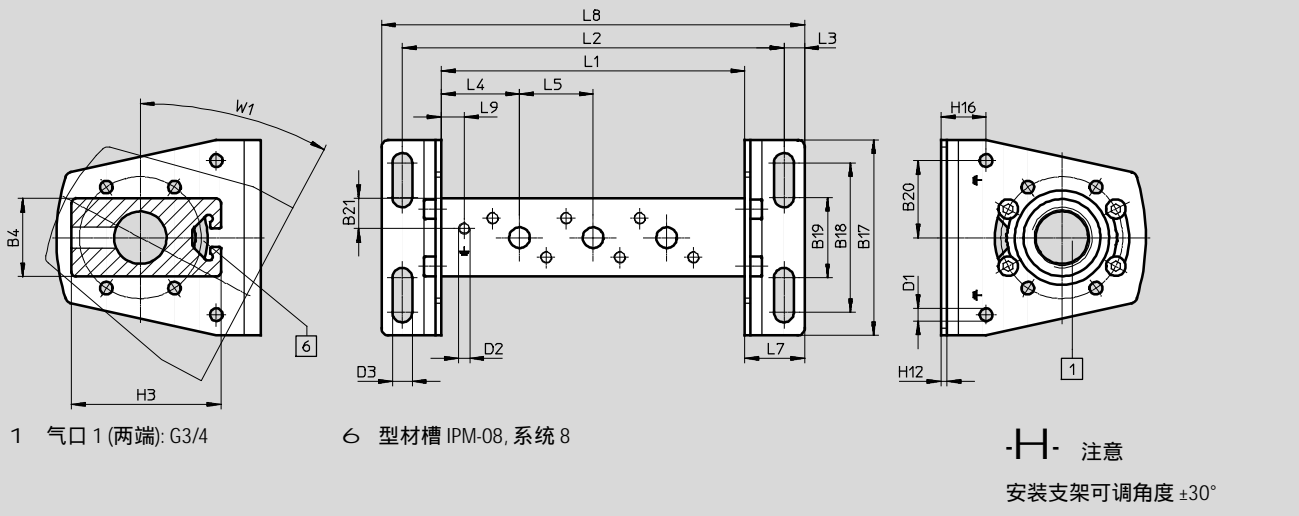
阀位	2	3	4	5	6	7	8	9	10
L1 [mm]	100	132	164	196	228	260	292	324	356
L2 [mm]	85	117	149	181	213	245	277	309	341

气路板, VABM

技术参数 - 气路板, 规格 30

尺寸

进气气路板, 两侧安装

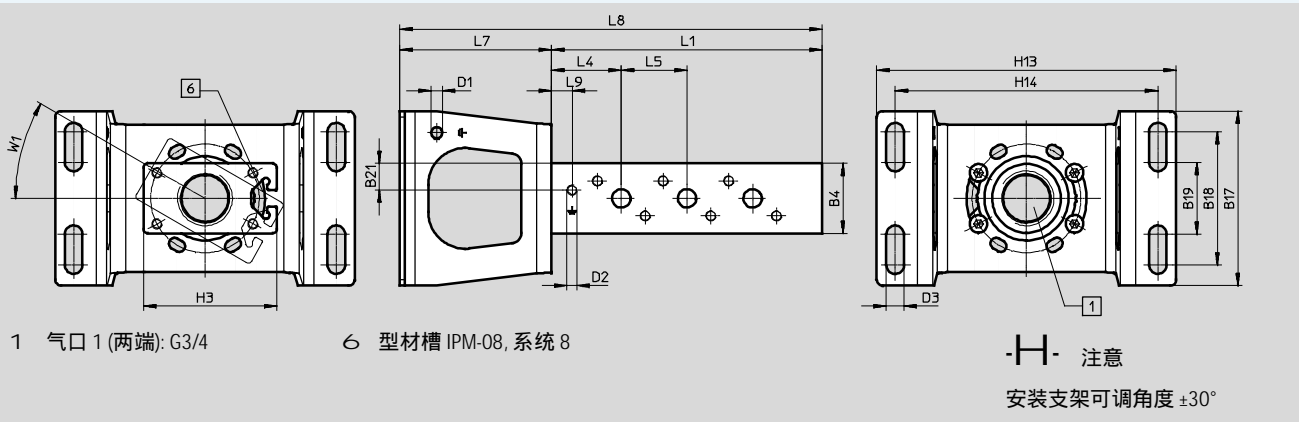


型号	B4	B17	B18	B19	B20	B21	D1 Ø	D2	D3 Ø	H3	H12	H16	L3	L4	L5	L7	L9	W1
VABM-B10-30-G34-...-P53	34	85	65	35	33.5	13	5.5	M5x11	8.6	65	2.5	19.5	9	34	32	26	10	28°

阀位	2	3	4	5	6	7	8	9	10
L1 [mm]	100	132	164	196	228	260	292	324	356
L2 [mm]	134	166	198	230	262	294	326	358	390
L8 [mm]	152	184	216	248	280	312	344	376	408

尺寸

进气气路板, 一侧安装



型号	B4	B17	B18	B19	B21	D1 Ø	D2	D3 Ø	H3	H13	H14	L4	L5	L7	L9	W1
VABM-B10-30-G34-...-P53-E	34	85	65	35	13	5.5	M5x11	8.6	65	146	128	34	32	74	10	30°

阀位	2	3	4
L1 [mm]	100	132	164
L8 [mm]	168	200	232

气路板，VABM

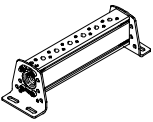
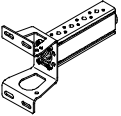
订货数据 - 气路板，规格 30

订货数据		阀位	订货号	型号
标准气路板				
 <p>用于两位三通阀，包括密封件和螺丝，用安装阀</p> <p>-H- 注意</p> <p>供货范围包括堵头，用于密封进气口 (1, 3 和 14)，位于一端。</p>		2	8026395	VABM-B10-30E-G34-2-P3
		3	8026396	VABM-B10-30E-G34-3-P3
		4	8026397	VABM-B10-30E-G34-4-P3
		5	8026398	VABM-B10-30E-G34-5-P3
		6	8026399	VABM-B10-30E-G34-6-P3
		7	8026400	VABM-B10-30E-G34-7-P3
		8	8026401	VABM-B10-30E-G34-8-P3
		9	8026402	VABM-B10-30E-G34-9-P3
		10	8026403	VABM-B10-30E-G34-10-P3
	 <p>用于两位五通和三位五通阀，包括密封件和螺丝，用于安装阀</p> <p>-H- 注意</p> <p>供货范围包括堵头，用于密封进气口 (1, 3, 5, 12 和 14)，位于一端。</p>		2	8026359
		3	8026360	VABM-B10-30E-G34-3
		4	8026361	VABM-B10-30E-G34-4
		5	8026362	VABM-B10-30E-G34-5
		6	8026363	VABM-B10-30E-G34-6
		7	8026364	VABM-B10-30E-G34-7
		8	8026365	VABM-B10-30E-G34-8
		9	8026366	VABM-B10-30E-G34-9
		10	8026367	VABM-B10-30E-G34-10
气路板，扩展模块，用于标准气路板				
 <p>用于两位三通阀，包括密封件和螺丝，用于安装阀</p>		2	8026432	VABM-B10-30EEE-G34-2-P3
 <p>用于两位五通和三位五通阀，包括密封件和螺丝，用于安装阀</p>		2	8026431	VABM-B10-30EEE-G34-2
紧凑型气路板				
 <p>用于两位三通阀，包括密封件和螺丝，用安装阀</p> <p>-H- 注意</p> <p>供货范围包括堵头，用于密封进气口 (1 和 3)，位于一端。</p>		2	8026413	VABM-B10-30S-G12-2-P3
		3	8026414	VABM-B10-30S-G12-3-P3
		4	8026415	VABM-B10-30S-G12-4-P3
		5	8026416	VABM-B10-30S-G12-5-P3
		6	8026417	VABM-B10-30S-G12-6-P3
		7	8026418	VABM-B10-30S-G12-7-P3
		8	8026419	VABM-B10-30S-G12-8-P3
		9	8026420	VABM-B10-30S-G12-9-P3
		10	8026421	VABM-B10-30S-G12-10-P3
	 <p>用于两位五通和三位五通阀，包括密封件和螺丝，用于安装阀</p> <p>-H- 注意</p> <p>供货范围包括堵头，用于密封进气口 (1, 3 和 5)，位于一端。</p>		2	8026377
		3	8026378	VABM-B10-30S-G12-3
		4	8026379	VABM-B10-30S-G12-4
		5	8026380	VABM-B10-30S-G12-5
		6	8026381	VABM-B10-30S-G12-6
		7	8026382	VABM-B10-30S-G12-7
		8	8026383	VABM-B10-30S-G12-8
		9	8026384	VABM-B10-30S-G12-9
		10	8026385	VABM-B10-30S-G12-10

气路板, VABM

订货数据 - 气路板, 规格 30

FESTO

订货数据		阀位	订货号	型号
说明				
进口气路板				
	两侧安装, 包括密封件和螺丝, 用安装阀	2	8026338	VABM-B10-30-G34-2-P53
		3	8026339	VABM-B10-30-G34-3-P53
		4	8026340	VABM-B10-30-G34-4-P53
		5	8026341	VABM-B10-30-G34-5-P53
		6	8026342	VABM-B10-30-G34-6-P53
		7	8026343	VABM-B10-30-G34-7-P53
		8	8026344	VABM-B10-30-G34-8-P53
		9	8026345	VABM-B10-30-G34-9-P53
		10	8026346	VABM-B10-30-G34-10-P53
			一侧安装, 包括密封件和螺丝, 用于安装阀	2
3	8026357			VABM-B10-30-G34-3-P53-E
4	8026358			VABM-B10-30-G34-4-P53-E

·H· 注意

供货范围包括堵头, 用于密封进气口 (1), 位于一端。


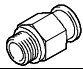
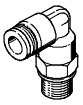
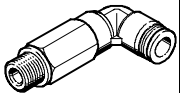
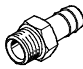
气路板, VABM

附件 - 气路板, 规格 30

订货数据			
说明		重量 [g]	订货号 型号
盲板			
	用于气路板上的阀位, 用于两位三通阀	128	8026336 VABB-B10-30-E-P3
	用于气路板上的阀位, 用于两位五通、三位五通阀	179	8026335 VABB-B10-30-E
	用于进气气路板上的阀位	43	8026334 VABB-B10-30-A
进气板			
	用于气路板上的阀位, 用于两位三通阀	121	8026435 VABF-B10-30-P1A4-G38-P3
	用于气路板上的阀位, 用于两位五通、三位五通阀	167	8026434 VABF-B10-30-P1A4-G38
进气板			
	用于进气气路板上的阀位	40	8026433 VABF-B10-30-P1-G38

气路板, VABM

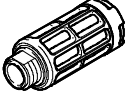

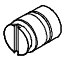

附件 - 气路板, 规格 30

订货数据					
	说明		订货号	型号	PU ¹⁾
快插接头, 带内六角					
	连接螺纹 G1/8 用于气管外径	4 mm	186106	QS-G1/8-4-I	10
			133008	QS-G1/8-4-I-100	100
	6 mm	186107	QS-G1/8-6-I	10	
		133009	QS-G1/8-6-I-100	100	
	连接螺纹 G3/8 用于气管外径	8 mm	186111	QS-G3/8-8-I	10
		10 mm	186113	QS-G3/8-10-I	10
		12 mm	186114	QS-G3/8-12-I	10
连接螺纹 G1/2 用于气管外径	12 mm	186115	QS-G1/2-12-I	1	
快插接头, 带外六角					
	连接螺纹 G1/2 用于气管外径	16 mm	186105	QS-G1/2-16	1
			132047	QS-G1/2-16-20	20
直角快插接头, 带外六角					
	连接螺纹 G3/8 用于气管外径	8 mm	186121	QSL-G3/8-8	10
			132055	QSL-G3/8-8-50	50
		10 mm	186123	QSL-G3/8-10	10
			132056	QSL-G3/8-10-20	20
	12 mm	186124	QSL-G3/8-12	10	
		132057	QSL-G3/8-12-20	20	
	连接螺纹 G1/2 用于气管外径	12 mm	186125	QSL-G1/2-12	1
			132058	QSL-G1/2-12-20	20
16 mm		186126	QSL-G1/2-16	1	
		132059	QSL-G1/2-16-20	20	
直角快插接头, 加长, 带外六角					
	连接螺纹 G1/2 用于气管外径	8 mm	186132	QSL-G3/8-8	10
		10 mm	186134	QSL-G3/8-10	10
		12 mm	186135	QSL-G3/8-12	10
倒钩接头, 带外六角					
	连接螺纹 G3/4 用于气管内径 铝结构	13 mm	3612	N-3/4-P-13	1
		19 mm	3613	N-3/4-P-19	1
	连接螺纹 G3/4 用于气管内径 黄铜结构	13 mm	15637	N-3/4-P-13-MS	1
		19 mm	15638	N-3/4-P-19-MS	1

1) 每包数量

气路板, VABM

附件 - 气路板, 规格 30

订货数据					
	说明	订货号	型号	PU ¹⁾	
消声器					
	带连接螺纹 G	G3/8	6843	U-3/8-B	1
			534224	U-3/8-20	20
		G1/2	6844	U-1/2-B	1
		G3/4	6845	U-3/4-B	1
堵头					
	带连接螺纹 G	G1/8	3568	B-1/8	10
			534213	B-1/8-100	100
		G1/2	3571	B-1/2	10
			534216	B-1/2-20	20
		G3/4	3572	B-3/4	1
隔离件					
	用于创建压力分区	G1/8	569995	VABD-8-B	1
		G1/2	8022483	VABD-17.5-B	1
		G3/4	8022484	VABD-22.7-B	1
H型导轨安装					
	用于规格 30, 用于安装到标准 H型导轨上 TH 35-7.5 或 TH 35-15, 符合 EN 60715	3488412	VAME-T-M6	2	

1) 每包数量