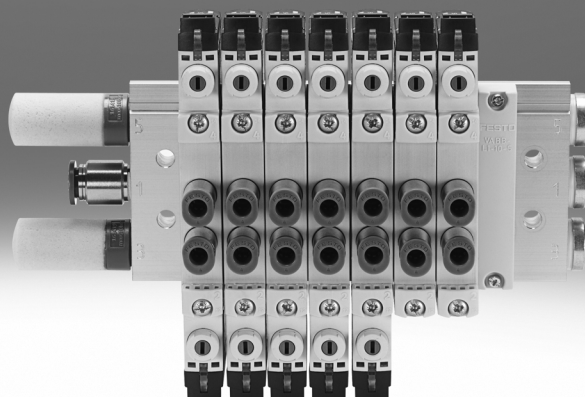


电磁阀 VUVG/阀岛 VTUG

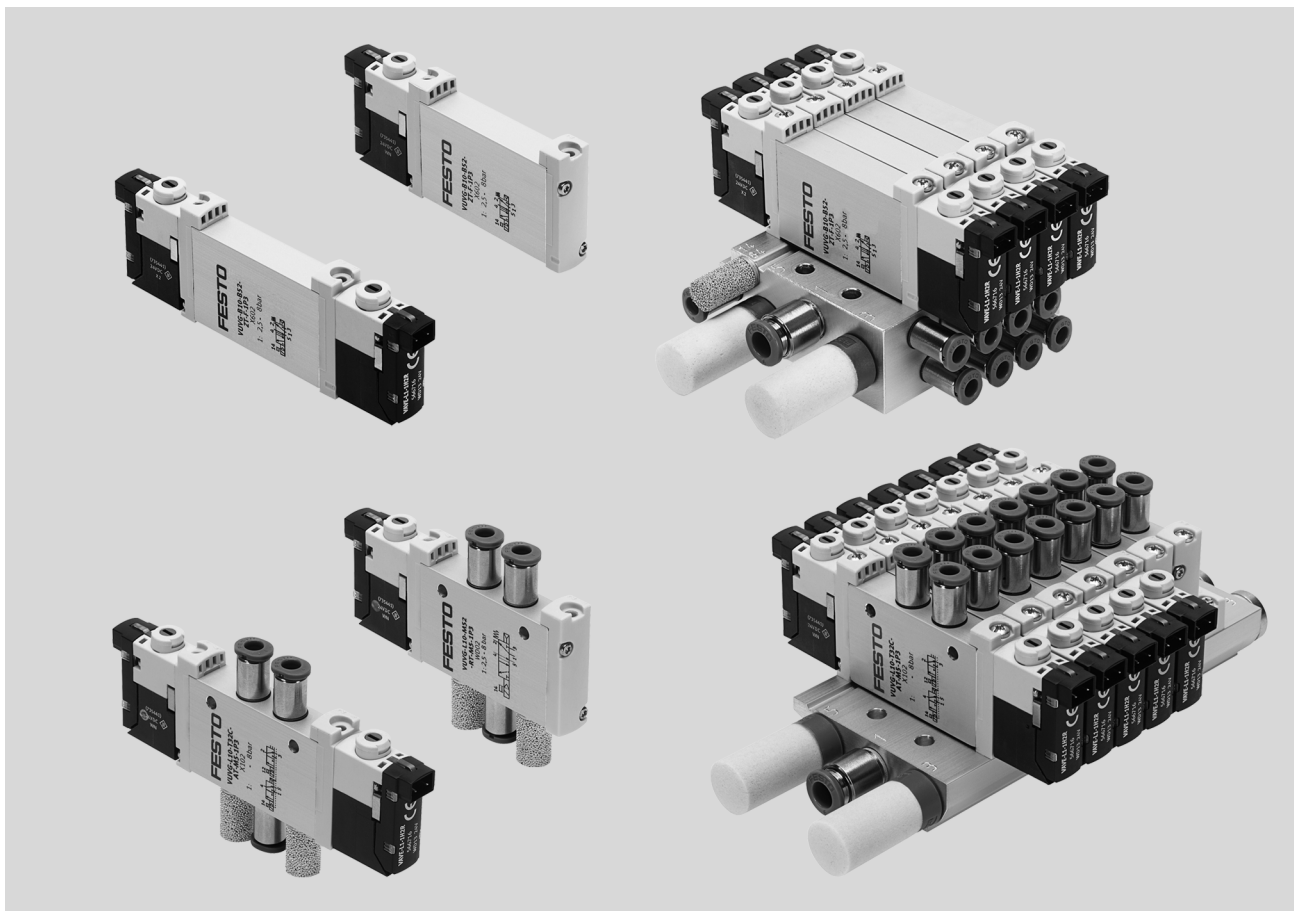
FESTO



电磁阀 VUVG

主要特性

FESTO



创新

- 带板式阀的气路板可选择使用内先导或外先导气源
- 通过E-box可方便地改变连接方式
- 最大压力 10 bar

多功能

- 阀功能多样
- 可选快插接头
- 管式阀可用作单个阀或集成安装在气路板上
- M5和M7管式阀可以组合在一个气路板上
- 相同的板式阀安装在M5或M7气路板上
- 气路板创建压力分区
- IP40, IP65

可靠

- 金属元件坚固耐用
 - 阀
 - 气路板
- 360° LED 全角度可视, 可快速排除故障
- 阀可快速、简单地更换, 便于维修
- 可选手控装置:
 - 按钮式、锁定式或封盖式

安装方便

- 可牢固地安装在墙面或H型导轨上
- 使用自带螺钉和密封件, 安装简便
- 通过E-box可方便地改变连接方式
- 标签支架, 用于标识阀

阀岛配置工具

使用阀岛配置工具可帮助您选择合适的气路板, 更方便地订购合适的产品。通过识别码订购阀岛VTUG。

所有的气路板供货时都已完全装配好并单独测试过, 从而最大限度地减少了装配和安装时间。

订购系统, 用于气路板 VTUG

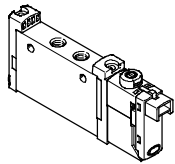
→ Internet: vtug

CAD 相关数据 → www.festo.com.cn

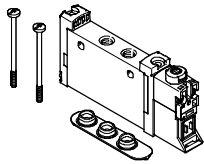
电磁阀 VUVG

主要特性 - 气动元件

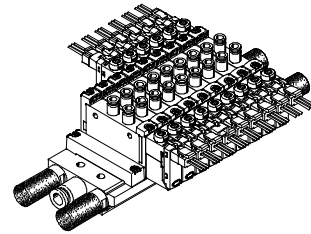
单个阀和阀岛



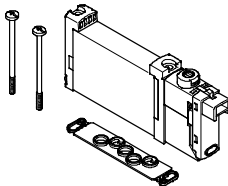
管式阀 VUVG-L
作为单个阀



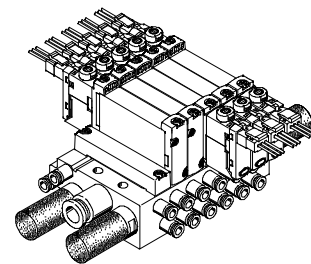
管式阀 VUVG-S,
用于气路板装配



集成安装阀 VTUG 由管式阀
VUVG-S组成

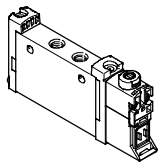


板式阀 VUVG-B,
用于气路板装配



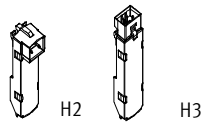
集成安装阀 VTUG 由板式阀
VUVG-B组成

基本阀 VUVG



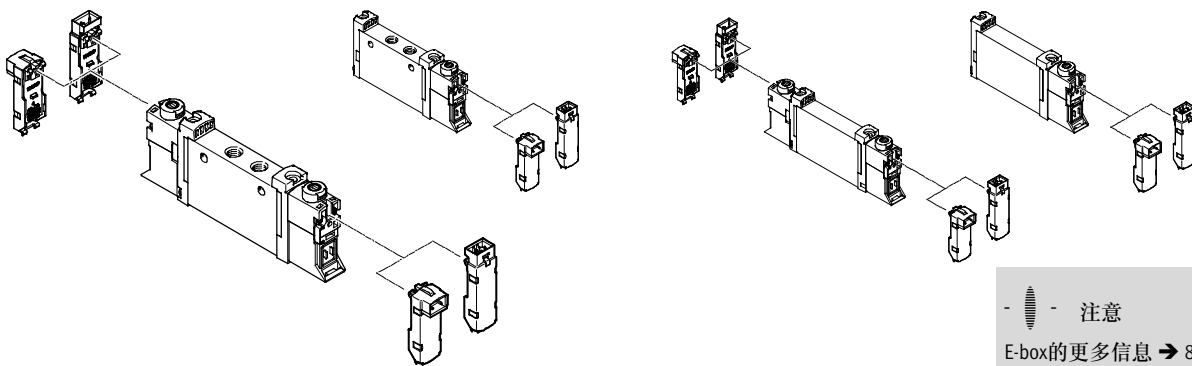
- 阀宽10, 14 和18 mm
- 管式阀
- 板式阀
- 2x两位三通、两位五通和三位五通阀

E-box



- 5, 12 和24 V DC
- 带或不带降低保持电流功能
- LED

基本阀和E-box组合



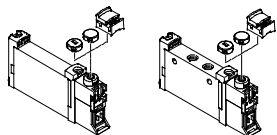
- 注意
E-box的更多信息 → 89页

电磁阀 VUVG

主要特性 - 气动元件

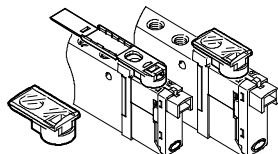
FESTO

手控装置保护盖



- 闭合的保护盖，用于覆盖手控装置
- 沟槽保护盖，仅用于按钮式操作的手控装置
- 保护盖，按钮式手控装置

标签支架



- 标签支架可替代沟槽保护盖使用
- 铰链式标签支架覆盖了安装螺钉和手控装置

阀岛配置工具

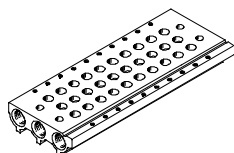
使用阀岛配置工具可帮助您选择合适的阀岛VTUG，更方便地订购合适的产品。通过识别码订购阀岛VTUG。

所有的阀岛供货时都已完全装配好并单独测试过，从而最大限度地减少了装配和安装时间。

订购系统，用于阀岛 VTUG
→ Internet: vtug

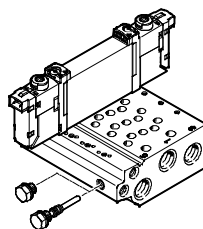
CAD 相关数据 → www.festo.com.cn

气路板，用于管式阀



- 用于管式阀M3, M5, M7, G $\frac{1}{8}$ 和 G $\frac{1}{4}$
- 用于2x两位三通、两位五通和三位五通阀
- 2到10和12, 14, 16个阀位

气路板，用于板式阀



- 用于板式阀 10A, 10, 14 和 18
- 气路板，带 M5, M7, G $\frac{1}{8}$ 和 G $\frac{1}{4}$ 工作气口
- 用于2x两位三通、两位五通和三位五通阀
- 2到10, 12, 14和16个阀位
- 板式阀总是有外先导气源。通过气路板接通先导气源。为此，气路板包括了一个短堵头和一个长堵头

- 注意

若有多个阀同时切换，建议采用两端进气和排气，以保证流量。

盲板，用于空位



空位盖板

气源板



附加进气和排气口，占用一个阀位

压力分区隔离件



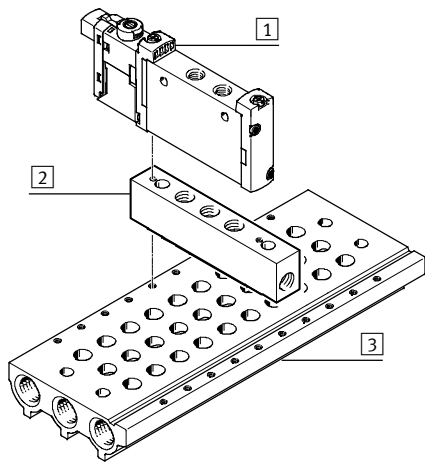
用于在阀岛上创建多个压力分区

电磁阀 VUVG

主要特性 - 气动元件

垂直压力气源板

用于半管式阀 M5/M7 和 G1/8

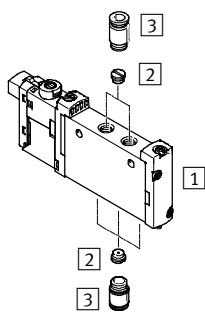


- 1 半管式阀 VUVG
- 2 垂直压力气源板
- 3 气路板

通过垂直压力气源板，阀可实现单独供气和排气。
如果将两个垂直压力气源板叠加安装，阀可实现完全独立于阀岛的供气和排气（终端代码 CS）。

代码	型号	用于半管式阀		说明
		M5/M7	G1/8	
ZU	VABF-L1-P3A	■	■	带气口 1 的板，用于提供一路单独运行的压力或为一个阀位独立的排气（逆向操作）。
ZV	VABF-L1-P7A	■	■	带气口 3 和 5 的板，用于为阀提供排气通道或为一个阀位提供一路单独运行的压力（逆向操作）。

流量控制



- 1 阀 VUVG，带单独的电气连接
- 2 流量控制
- 3 接头

半管式阀，单独的电气连接：流量控制可设置在气口 1, 3, 5 和/或 气口 2, 4。

板式阀，单独的电气连接：流量控制可设置在气口 2, 4。

电磁阀 VUVG

主要特性 - 气动元件



创建压力分区和隔离排气

通过气路板和气源板实现进气和排气。
VUVG的气源板位置和通道隔离可自由选择。

通过合适的通道隔离断开气路板之间的内部进气通道可创建压力分区。

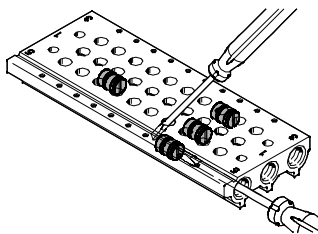
压力分区隔离可用于下列通道:

- 通道 1
- 通道 3
- 通道 5

- - 注意
- 如果排气压力过高, 使用一个隔离件
 - 每个压力分区至少使用一个气源板/一个气源
 - 压力分区隔离不可用于先导气源 (通道12/14)

通道隔离	说明
	<p>VUVG的压力分区可自由配置。可实现下列通道隔离:</p> <p>通道 1 关闭</p> <p>通道 1, 3, 5 关闭</p> <p>通道 3, 5 关闭</p>
	<p>VUVG的压力分区数只受气路板上阀位数的限制。 注意: 每个气源板占用一个阀位。</p>

隔离件 VABD



- - 注意
- 由于隔离件通过一字螺丝刀安装在阀的一个侧面, 一个阀岛上可创建多个压力分区。

电磁阀 VUVG

主要特性 - 气动元件

先导气源

内先导气源

工作压力范围为1.5~8 bar、2.5~8 bar或3~8 bar时（取决于所使用的阀），可选择内先导气源。

先导气源通过一个内部接口从通道1分流（气源）。

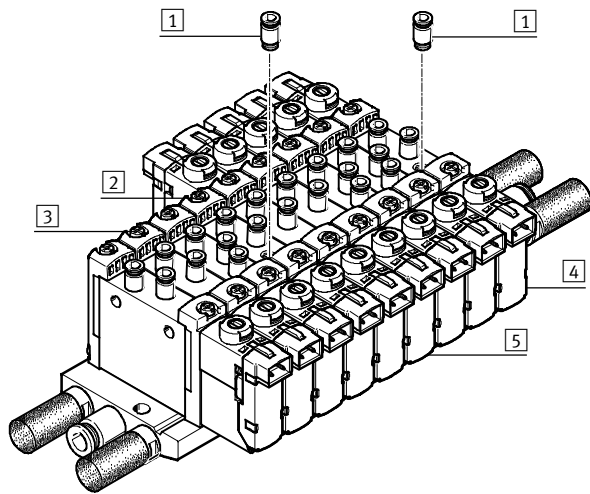
外先导气源

真空操作需要外先导气源。管式阀的外先导气源气口（气口12/14）位于阀上；板式阀的外先导气源气口位于气路板上。

先导排气口


板式阀的先导气源通过气路板上的通道82/84排气。管式阀的先导气源通过排气孔排气。

管式阀和半管式阀的先导气源



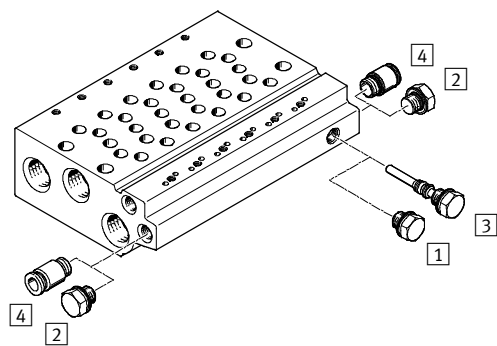
- 1 带螺纹快插接头，用于外先导气口 12/14
- 2 单电控阀，带外先导气源
- 3 单电控阀，带内先导气源
- 4 双电控阀，带外先导气源
- 5 双电控阀，带内先导气源

内先导气源通过阀体中的气口1分流。外先导气源（气口12/14）在每个阀的壳体处单独供气。

 注意

半管式阀不能通过气路板实现外先导气源的中央供气。

板式阀的先导气源



- 1 堵头，短，用于内先导气源
- 2 堵头，用于通道 12/14，用于内先导气源
- 3 堵头，长，用于外先导气源
- 4 带螺纹快插接头，用于通道 12/14，用于外先导气源

用于板式阀的气路板在通道12/14和通道1之间有一个内部通道。通过将堵头插入这个内部通道选择内或外先导气源。

电磁阀 VUVG

主要特性 - 气动元件

不同压力操作

真空操作

两位三通阀注意要点


两位三通阀在一个壳体内集成了两个阀，采用气复位。使用这些阀时，返回动作的能量来自气口1。

因此，真空操作只可在气口3和5处实现，不可在气口1处实现。

采用外先导气源，两位五通阀和三位五通阀可在气口1、3、5处连接真空。

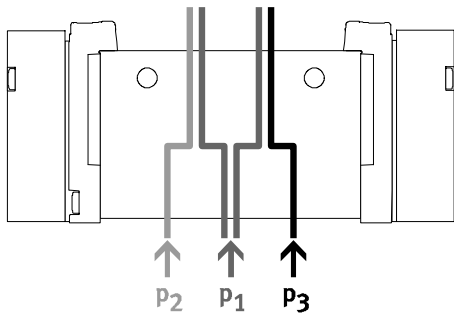
逆向操作

由于通道1中必须存在最小先导压力，采用气复位的两位三通阀不适用于逆向操作。

 注意

气口1处必须存在压力。

压力板（内先导气源）



- 如果需要两个不同的压力。

- 通道1、3和5处可以提供不同压力。

 注意

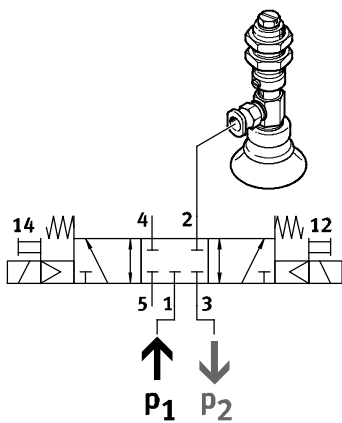
- 采用内先导气源，通道1中必须遵守最小先导压力。

- 采用不带弹簧复位的2x两位三通阀，通道1中必须总是遵守最小先导压力。

优点

采用外和内先导气源，任何压力或真空可在通道3和5处连接

真空、喷射脉冲和初始位置



真空、喷射脉冲和初始位置可通过以下方式实现：

- 内先导气源
- 通道3中采用真空
- 用于喷射脉冲的压力由通道1提供

电磁阀VUVG

产品范围一览



设计	工作气口	型号 代码	功能和流量 [l/min]												→ 页/In- ternet
			T32C	T32U	T32H	T32C/M	T32U/M	T32H/M	M52	M52/M	B52	P53C	P53U	P53E	
单个管式阀, 电磁阀 VUVG-L															
	M3	10A	-	-	-	-	-	-	■	■	■	■	■	■	17
	M5	10	■	■	■	■	■	■	■	■	■	■	■	■	25
	M7	10	■	■	■	■	■	■	■	■	■	■	■	■	30
	G1/8	14	■	■	■	■	■	■	■	■	■	■	■	■	39
	G1/4	18	■	■	■	■	■	■	■	■	■	■	■	■	48

设计	工作气口	型号 代码	功能和流量 [l/min]												→ 页/In- ternet
			T32C	T32U	T32H	T32C/M	T32U/M	T32H/M	M52	M52/M	B52	P53C	P53U	P53E	
管式阀, 用于气路板装配, 电磁阀 VUVG-S															
	M3	10A	-	-	-	-	-	-	■	■	■	■	■	■	17
	M5	10	■	■	■	■	■	■	■	■	■	■	■	■	25
	M7	10	■	■	■	■	■	■	■	■	■	■	■	■	30
	G1/8	14	■	■	■	■	■	■	■	■	■	■	■	■	39
	G1/4	18	■	■	■	■	■	■	■	■	■	■	■	■	48

设计	工作气口	型号 代码	功能和流量 [l/min]												→ 页/In- ternet
			T32C	T32U	T32H	T32C/M	T32U/M	T32H/M	M52	M52/M	B52	P53C	P53U	P53E	
板式阀, 电磁阀 VUVG-B															
	M5	10A	-	-	-	-	-	-	■	■	■	■	■	■	57
	M5	10	■	■	■	■	■	■	■	■	■	■	■	■	64
	M7	10	■	■	■	■	■	■	■	■	■	■	■	■	64
	G1/8	14	■	■	■	■	■	■	■	■	■	■	■	■	72
	G1/4	18	■	■	■	■	■	■	■	■	■	■	■	■	80

设计	型号代码	说明	→ 页/In- ternet
气路板 VABM-...-S-..., 用于管式阀 (气路板装配)			
	10AS	阀规格M3	vabm
	10S	阀规格M5, M7	
	14S	阀规格G1/8	
	18S	阀规格G1/4	
气路板 VABM, 用于板式阀			
	10AW	接口规格 M3	vabm
	10W	接口规格 M5	
	10HW	接口规格 M7	
	14W	接口规格 G1/8	
	18W	接口规格 G1/4	

电磁阀VUVG

阀功能一览



阀	阀代码	说明	阀岛/位置功能 订货号	规格			
				M3	M5/M7	G1/8	G1/4
2x两位三通阀, 常闭, 气复位							
	T32C-A	管式阀, 内先导	C	-	■	■	■
		管式阀, 外先导					
		板式阀, 外先导					
2x两位三通阀, 常开, 气复位							
	T32U-A	管式阀, 内先导	N	-	■	■	■
		管式阀, 外先导					
		板式阀, 外先导					
2x两位三通阀, 1x常开, 1x常闭, 气复位							
	T32H-A	管式阀, 内先导	H	-	■	■	■
		管式阀, 外先导					
		板式阀, 外先导					

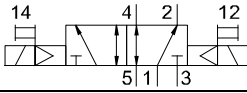
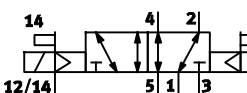
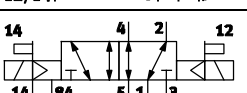
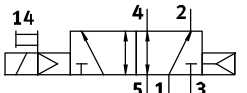
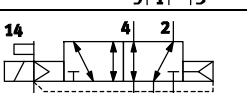
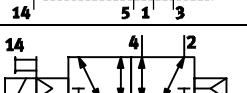
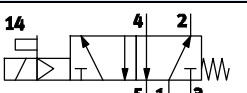
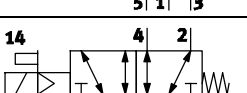
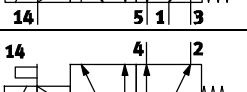
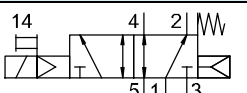
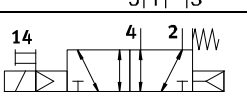
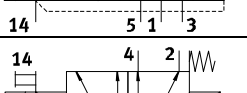
电磁阀VUVG

阀功能一览

阀	阀代码	说明	阀岛/位置功能 订货号	规格			
				M3	M5/M7	G1/8	G1/4
2x两位三通阀, 常闭, 机械弹簧复位							
	T32C-M	管式阀, 内先导	VK				
		管式阀, 外先导		-	■	■	■
		板式阀, 外先导					
2x两位三通阀, 常开, 机械弹簧复位							
	T32U-M	管式阀, 内先导	VN				
		管式阀, 外先导		-	■	■	■
		板式阀, 外先导					
2x两位三通阀, 1x常开, 1x常闭, 机械弹簧复位							
	T32H-M	管式阀, 内先导	VH				
		管式阀, 外先导		-	■	■	■
		板式阀, 外先导					

电磁阀VUVG

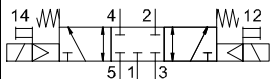
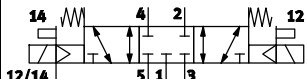
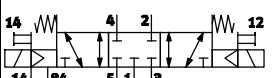
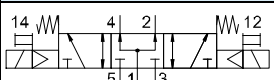
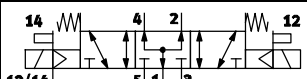
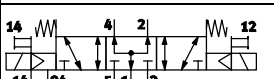

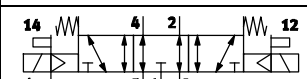
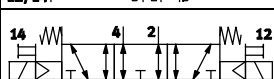
阀功能一览

阀	阀代码	说明	阀岛/位置功能 订货号	规格			
				M3	M5/M7	G1/8	G1/4
两位五通阀，双电控							
	B52	管式阀，内先导	J				
		管式阀，外先导		■	■	■	■
		板式阀，外先导					
两位五通阀，单电控，气复位							
	M52-A	管式阀，内先导	M				
		管式阀，外先导		-	-	■	-
		板式阀，外先导					
两位五通阀，单电控，机械弹簧复位							
	M52-M	管式阀，内先导	A				
		管式阀，外先导		■	■	■	■
		板式阀，外先导					
两位五通阀，单电控，气复位/机械弹簧复位							
	M52-R	管式阀，内先导	P				
		管式阀，外先导		■	■	-	■
		板式阀，外先导					

电磁阀VUVG

阀功能一览

FESTO

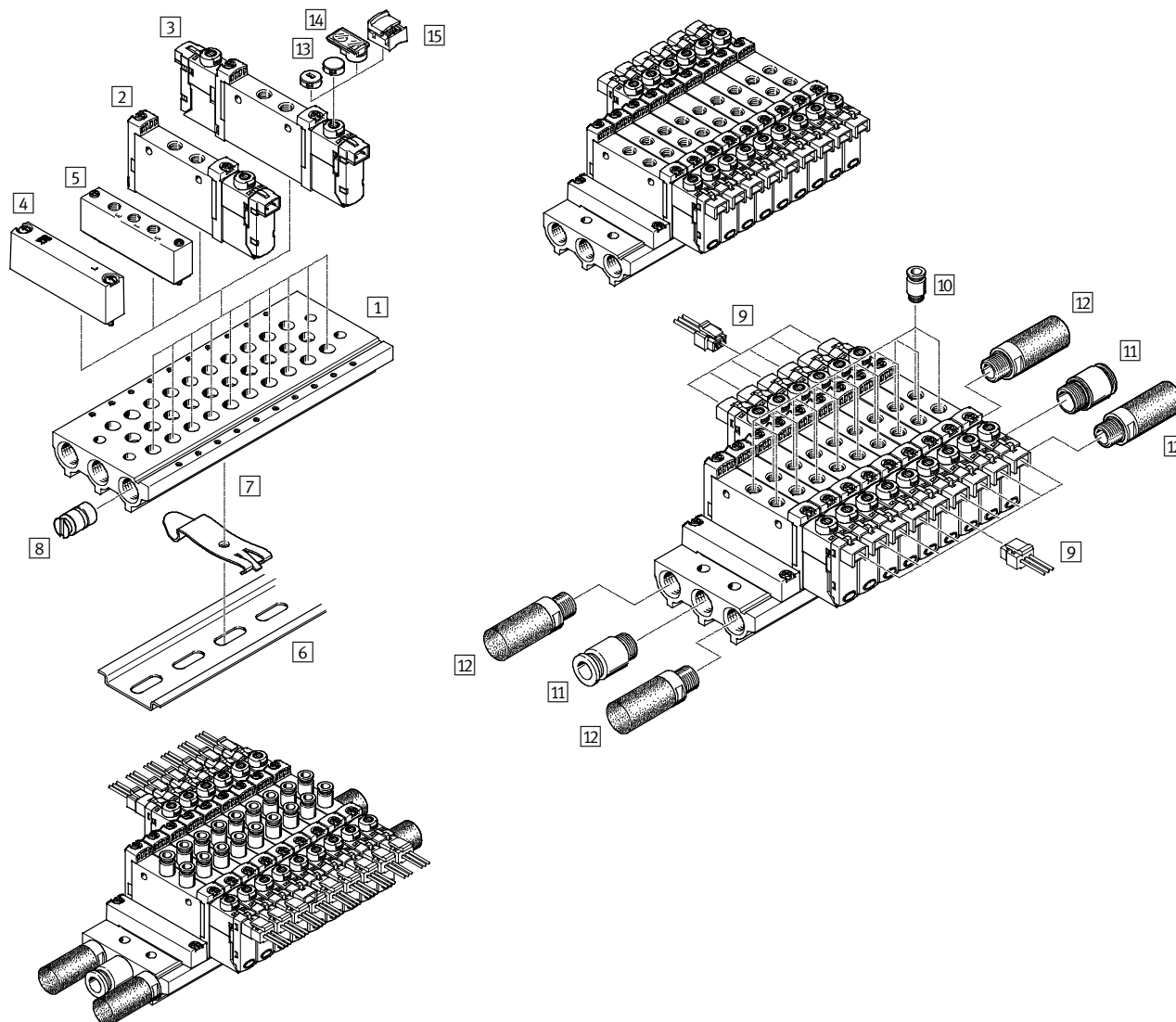
阀	阀的型号 代码	说明	阀岛/位置功能 订货号	规格			
				M3	M5/M7	G1/8	G1/4
三位五通阀，中封式							
	P53C	管式阀，内先导	G				
		管式阀，外先导		■	■	■	■
		板式阀，外先导					
三位五通阀，中压式							
	P53U	管式阀，内先导	B				
		管式阀，外先导		■	■	■	■
		板式阀，外先导					
三位五通阀，中泄式							
	P53E	管式阀，内先导	E				
		管式阀，外先导		■	■	■	■
		板式阀，外先导					

电磁阀VUVG

系统概览 - VUVG-L10 和 VUVG-S10, 管式阀M5/M7



气路板装配



气路板装配和附件

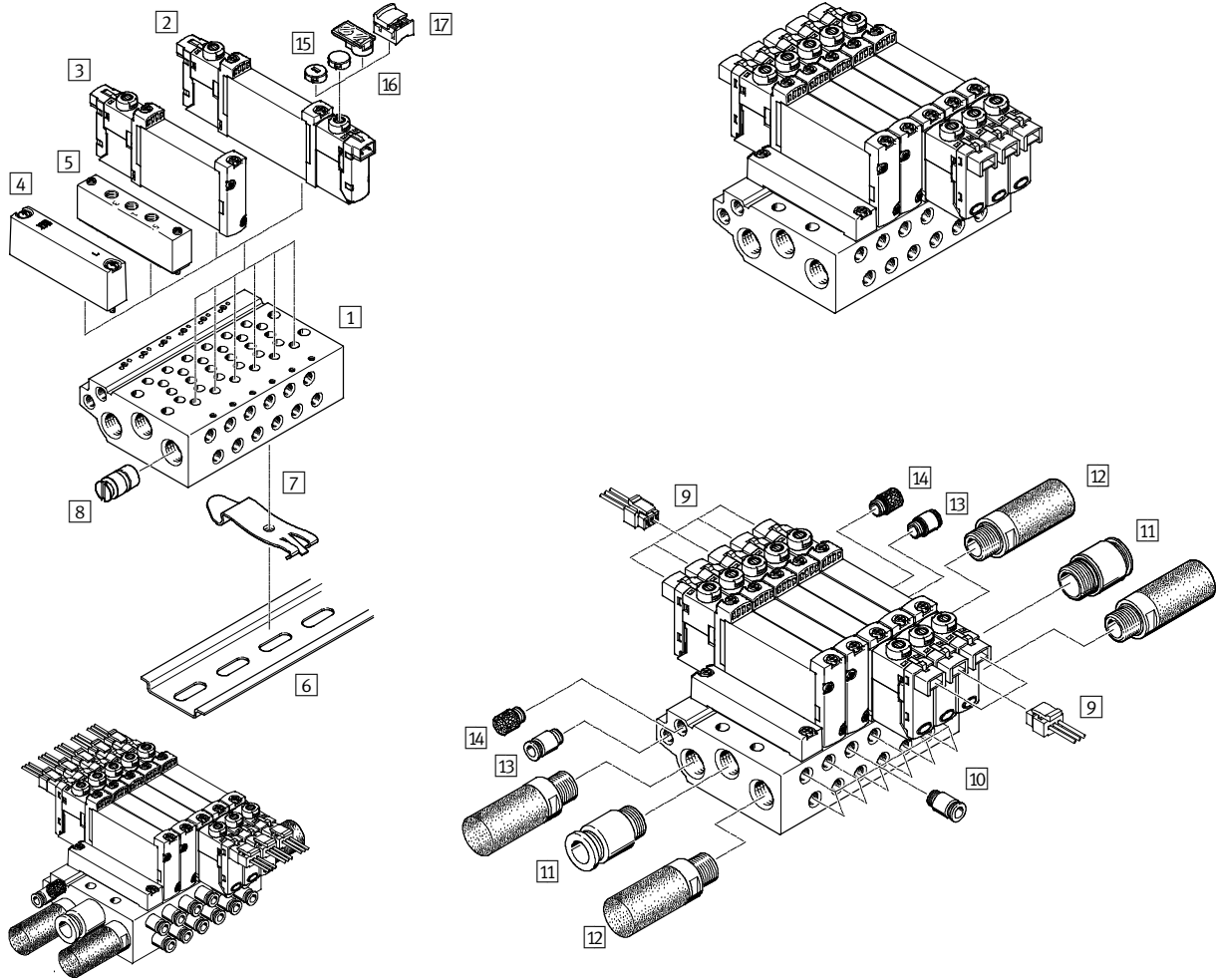
	型号	简要说明	→ 页/Internet
1	VABM-L1-10S-G18-...	用于2到10, 12, 14和16个阀位	36
2	VUVG- ...	管式阀, 两位五通, 单电控	25
3	VUVG- ...	管式阀, 2x两位三通, 两位五通阀, 双电控和三位五通	25
4	VABB-L1-10-S	用于覆盖空阀位	36
5	VABF-L1-10-P3A4- ...	用于进气口1和气口3和5	36
6	NRH-35-2000	用于安装阀岛	93
7	VAME-T-M4	2件, 用于将阀岛安装到H型导轨上	93
8	VABD-...	用于创建压力分区	36
9	NEBV-H1G2-...-LE2	用于E-box H2和H3	91
10	QS...	用于气口2和4	92
11	QS...	用于气源, 气口1	92
12	U...	用于气口3和5	92
13	VMPA-HB...-B	用于手控装置	93
14	ASLR-D	用于安放标签和覆盖安装螺丝/手控装置	93
15	VAMC	用于手控装置	93

电磁阀VUVG

系统概览 - VUVG-B10, 板式阀

FESTO

气路板装配



气路板装配和附件

	型号	简要说明	→ 页/Internet
1	VABM-L1-10 ...-G18- ...	用于2到10、12、14和16个阀位	69
2	VUVG- ...	板式阀, 两位五通阀, 单电控	64
3	VUVG- ...	板式阀, 2x两位三通, 两位五通双电控和三位五通	64
4	VABB-L1-10-W	用于覆盖空阀位	70
5	VABF-L1-10-P3A4- ...	用于进气口1和排气口3和5	70
6	NRH-35-2000	用于安装气路板	93
7	VAME-T-M4	2件, 用于将气路板安装到H型导轨上	93
8	VABD- ...	用于创建压力分区	70
9	NEBV-H1G2-KN-...-LE2	用于 E-box H2和H3	91
10	QS...	带螺纹快插接头, 用于通道 2和4	92
11	QS...	带螺纹快插接头, 用于进气通道1	92
12	U...	用于排气通道3和5	92
13	QS...	带螺纹快插接头, 用于先导通道 12/14	92
14	U...	消声器, 用于先导排气通道 82/84	92
15	VMPA-HB...-B	用于手控装置	93
16	ASLR-D	用于标识阀, 覆盖安装螺钉和手控装置	93
17	VAMC	用于手控装置	93

电磁阀VUVG-L10A和VUVG-S10A, 管式阀

订货代码 - 管式阀M3

FESTO

VUVG	-	10A	-	-	-	-
阀结构						
		L				
管式, 单个阀						
		S				
管式, 板式阀 包括密封件和螺钉						
阀宽						
10 mm		10A				
阀功能						
						M52
14 4 2 5 1 3						
						B52
14 4 2 12 5 1 3						
						P53C
14 4 2 12 5 1 3						
						P53U
14 4 2 12 5 1 3						
						P53E
14 4 2 12 5 1 3						
复位方式						
机械弹簧复位, 用于 M52						M
气复位/机械弹簧复位, 用于M52						R
适用于B52和P53						-
先导气源						
内部						-
外部						Z
手控装置						
						H
非锁定式						
						S
封盖式						
-						T
非锁定式, 锁定式						
						Y
锁定式, 不带附件						

						L	
连接电缆							
W1...4	无护套						
C1...4	有护套						用于H
WS1...4	无护套						
S1...4	有护套						用于S
N1...4	M8x1, 3针						
N5...8	M8x1, 4针						
显示							
L	LED						
保护电路							
-	不带降低保持电流功能 (HCR)						
R	带降低保持电流功能 (HCR)						
E-box							
H2	接口形式 H, 水平插头						
H3	接口形式 H, 垂直插头						
S2	接口形式 S, 水平插头						
K3	接口形式 S, 垂直插头						
L1...4	带2x 飞线 L: 1 = 0.5 m, 2 = 1 m, 3 = 2.5 m, 4 = 5 m						
K6...9	电缆: K6 = 0.5 m, K7 = 1 m, K8 = 2.5 m, K9 = 5 m						
R1	单个插头M8, 4针						
R8	单个插头M8, 3针						
P3	不带E-box						
工作电压							
1	24 V DC						
5	12 V DC						
4	5 V DC						
排气, 适用于 VUVG-L							
QN	带螺纹快插接头						
U	消声器						
-	M3 螺纹						
气接口							
M3	M3 螺纹						
T18	快插接头1/8"						
T532	快插接头5/32"						
Q3	快插接头3 mm/M3						
Q4	快插接头4 mm/M3						

电磁阀VUVG-L10A和VUVG-S10A, 管式阀M3

技术参数

功能


两位五通阀, 单电控

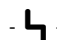
两位五通阀, 双电控

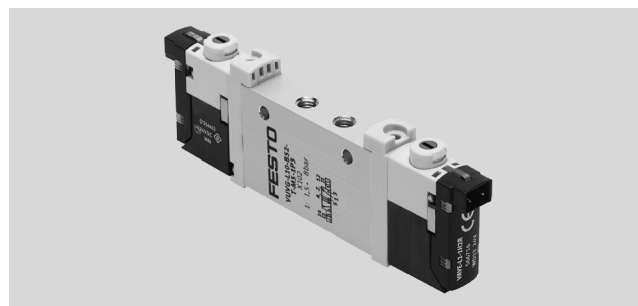
5/3C, 5/3U, 5/3E

回路符号 → 页 10

-  - 阀宽 10 mm

-  - 流量
90 ... 100 l/min

-  - 工作电压
5, 12和24 V DC



主要技术参数						
阀功能	M52-R	B52	M52-M	P53		
正常位置	-	-	-	C ¹⁾	U ²⁾	E ³⁾
稳定位置	单电控	双电控	单电控	单电控		
复位方式: 气复位	是 ⁴⁾	-	否	否		
复位方式: 机械弹簧复位	是 ⁴⁾	-	是	是		
气口1真空操作	仅采用外先导时					
设计	活塞式滑阀					
密封原理	软密封					
驱动方式	电气					
控制方式	先导控制					
先导气源	内部或外部					
排气功能	带流量控制					
手控装置	可选非锁定式, 滑盖式, 非锁定式/锁定式或锁定式					
安装方式	可选通过通孔安装 ⁵⁾ 或安装在气路板上					
安装位置	任意					
公称通径	[mm]	2	1.4	2		
额定流量	[l/min]	100	80	90		
气路板上流量	[l/min]	100	80	90		
开关时间开/关	[ms]	7/15	-	7/21	8/25	
转换时间	[ms]	-	5	-	14	
阀宽	[mm]	10				
气口	1, 2, 3, 4, 5; 12/14	M3				
产品重量	[g]	38	49	37		
认证	c UL us -认证(OL)					
	c CSA us (OL)					
CE标志 (参见一致性声明)	符合EU EMC 方针 ⁶⁾					
耐腐蚀等级CRC ⁷⁾	2					

1) C=常闭/中封式

2) U=常开/中压式

3) E=中泄式

4) 混合复位方式

5) 如果需要通过通孔和螺纹将多个阀组合成一个模块, 则必须在阀间放置隔离垫片以确保最小0.3 mm的间距。

6) 欲了解元件的适用性, 请登录网址: www.festo.com → Support → User documentation 查询厂商 EC 合格声明。
如果元件易受居住、办公室、商业环境或小型企业的限制, 可能有必要采取进一步措施以减少辐射干扰。

7) 耐腐蚀等级2, 符合Festo 940 070标准

元件必须具备一定的耐腐蚀能力。外部可视元件具备基本的涂层表面, 可直接与工业环境或与冷却液、润滑剂等介质接触。

电磁阀VUVG-L10A和VUVG-S10A, 管式阀M3

FESTO

技术参数

工作和环境条件				
阀功能		M52-R ¹⁾	B52	M52-M ²⁾ P53
工作介质		压缩空气, 符合 ISO 8573-2010 [7:4:4]		
工作压力	内部	[bar]	2.5 ... 8	1.5 ... 8 3 ... 8
	外部	[bar]	-0.9 ... 10	-0.9 ... 8
先导压力 ³⁾		[bar]	2.5 ... 8 1.5 ... 8	3 ... 8
环境温度		[°C]	-5 ... +50, -5 ... +60, 带降低保持电流功能	
介质温度		[°C]	-5 ... +50, -5 ... +60, 带降低保持电流功能	

1) 混合方式, 气复位/机械弹簧复位

2) 机械弹簧复位

3) 最小先导压力为50%的工作压力

电气参数	
电气连接	通过E-box
工作电压	[V DC] 5, 12和24 ±10%
功率	[W] 1, 通过降低保持电流功能降低到 0.35
持续通电率ED	[%] 100
防护等级, 符合EN 60529	IP40 (带插座时), IP65 (带 M8时)

材料	
壳体	精制铝合金
密封件	HNBR, NBR
材料的注意事项	符合RoHS 规定

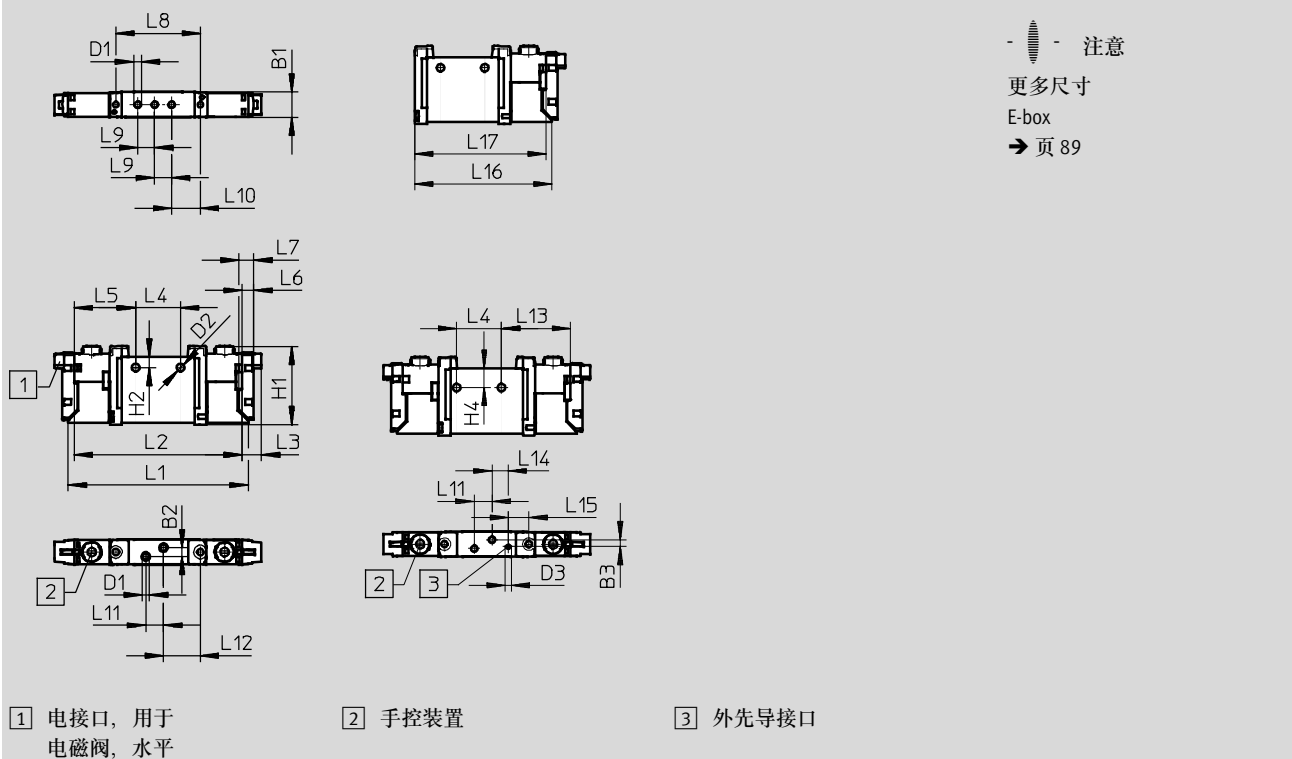
电磁阀VUVG-L10A和VUVG-S10A, 管式阀M3

技术参数

尺寸

CAD 相关数据 → www.festo.com.cn

两位五通阀和三位五通阀



型号	B1	B2	B3	D1	D2	D3	H1	H2	L1	L2	L3	L4	L5
VUVG-L-10 -...-M3 ...	10.2	3.6	2.83	M3	3.2	M3	32.5	4.4	74.3	69.3	8	18.5	25.4
VUVG-S-10 -...-M3 ...													

型号	L6	L7	L8	L9	L10	L11	L12	L13	L14	L15	L16	L17
VUVG-L-10 -...-M3 ...	4.85	6.15	34.9	7	11.9	7.3	15.25	28.5	6.7	8.54	57.06	54.56
VUVG-S-10 -...-M3 ...												

电磁阀VUVG-L10A和VUVG-S10A, 管式阀M3

FESTO

订货数据

订货数据		说明	订货号	型号
管式阀 M3, 不带E-box				
	两位五通阀, 单电控			
	内部 先导气源	复位方式: 气复位/机械弹簧复位	566437	VUVG-L10A-M52-RT-M3-1P3
		复位方式: 机械弹簧复位	574345	VUVG-L10A-M52-MT-M3-1P3
	外先导	复位方式: 气复位/机械弹簧复位	566443	VUVG-L10A-M52-RZT-M3-1P3
		复位方式: 机械弹簧复位	574346	VUVG-L10A-M52-MZT-M3-1P3
	两位五通阀, 双电控			
	内部 先导气源		566438	VUVG-L10A-B52-T-M3-1P3
	外先导		566444	VUVG-L10A-B52-ZT-M3-1P3
	三位五通阀			
	内部 先导气源	中封式	566439	VUVG-L10A-P53C-T-M3-1P3
		中泄式	566440	VUVG-L10A-P53E-T-M3-1P3
		中压式	566441	VUVG-L10A-P53U-T-M3-1P3
	外先导	中封式	566445	VUVG-L10A-P53C-ZT-M3-1P3
		中泄式	566446	VUVG-L10A-P53E-ZT-M3-1P3
中压式		566447	VUVG-L10A-P53U-ZT-M3-1P3	

电磁阀VUVG-S10A, 管式阀M3

气路板装配

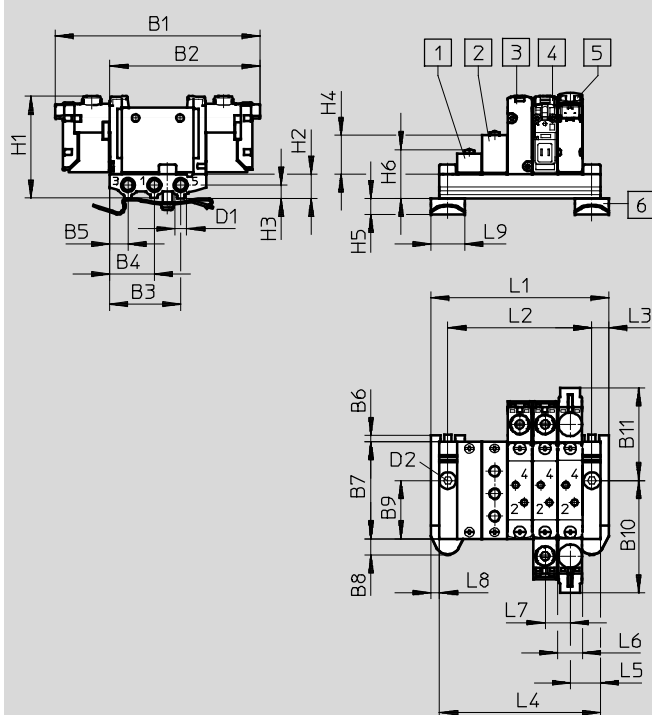


管式阀, 用于
气路板装配



尺寸

CAD 相关数据 → www.festo.com.cn



- 注意
更多尺寸
E-box
→ 页 89

- 1 盲板
- 2 气源板
- 3 单电控阀, 不带E-box
- 4 双电控阀, 不带E-box
- 5 电磁阀, 带 E-box, 垂直电接口
- 6 H型导轨安装件 (需要两个 M4x16螺钉, 符合DIN 912标准)

型号	B1	B2	B3	B4	B5	B6	B7	B8	B9	B10	B11	D1
VUVG-S10A -...-M3 ...	85.3	62.6	29.7	18.7	7.7	3	403	6.8	24.2	46.7	38.6	M5

型号	D2	H1	H2	H3	H4	H5	H6	L3	L5	L6	L7	L8	L9
VUVG-S10A -...-M3 ...	Ø 4.5	43.8	10	5.5	16.2	6.8	20.3	7	12.5	10.3	10.5	3.5	14

阀位	2	3	4	5	6	7	8	9	10	12	14	16
L1 [mm]	42.5	53	63.5	74	84.5	95	105.5	116	126.5	147.5	168.5	189.5
L2 [mm]	28.5	39	49.5	60	70.5	81	91.5	102	112.5	133.5	154.5	175.5
L4 [mm]	35.5	46	56.5	67	77.5	88	98.5	109	119.5	140.5	161.5	182.5
VABM重量[g]	26	34	42	50	58	66	74	82	90	106	122	138

电磁阀VUVG-S10A, 管式阀M3

订货数据

FESTO

技术参数 - 气路板							
	气口	CRC	材料 ²⁾	工作压力 [bar]	装配最大紧固扭矩 [Nm]		
	1, 3, 5				阀	H型导轨	墙面
	M5	2 ¹⁾	精制铝合金	-0.9 ... 10	0.45	1.5	3

- 1) 耐腐蚀等级2, 符合Festo 940 070标准
 元件必须具备一定的耐腐蚀能力。外部可视元件具备基本的涂层表面, 可直接与工业环境或与冷却液、润滑剂等介质接触。
- 2) 材料的注意事项: 符合RoHS规定

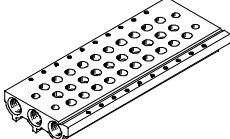
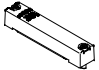
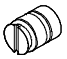
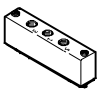

订货代码 - 气路板

VABM	-	L1	-	10A	S	-	M5	-	
气路板元件									阀位数
气路板	VABM								2 到 10, 12, 14和16
阀系列									气口 1, 3, 5
VUVG		L1					M5	M5 螺纹	
阀宽									
10 mm				10A					
气路板, 带气口1, 3, 5									
用于M3 管式阀					S				

电磁阀VUVG-S10A, 管式阀M3

订货数据

FESTO

订货数据 - 气路板			
	说明		订货号 型号
气路板, 用于管式阀 (气路板装配)			
	用于阀规格 M3	2 个阀位	566522 VABM-L1-10AS-M5-2
		3 个阀位	566523 VABM-L1-10AS-M5-3
		4 个阀位	566524 VABM-L1-10AS-M5-4
		5 个阀位	566525 VABM-L1-10AS-M5-5
		6 个阀位	566526 VABM-L1-10AS-M5-6
		7 个阀位	566527 VABM-L1-10AS-M5-7
		8 个阀位	566528 VABM-L1-10AS-M5-8
		9 个阀位	566529 VABM-L1-10AS-M5-9
		10 个阀位	566530 VABM-L1-10AS-M5-10
		12 个阀位	566531 VABM-L1-10AS-M5-12
		14 个阀位	566532 VABM-L1-10AS-M5-14
		16 个阀位	566533 VABM-L1-10AS-M5-16
盲板 技术参数 → Internet: vabb			
	用于气路板, 适用于M3 管式阀	包括螺钉和密封件	569986 VABB-L1-10A
隔离件 技术参数 → Internet: vabd			
	用于气路板, 适用于M3 管式阀	隔离件, 用于压力分区	570872 VABD-4.2-B
气源板 技术参数 → Internet: vabf			
	用于气路板, 适用于M3 管式阀	包括螺钉和密封件	569990 VABF-L1-10A-P3A4-M5
管式阀的密封件 技术参数 → Internet: vabd			
	用于 M3 管式阀	供货单位: 10套 (每套含2个螺丝1个密封)	566670 VABD-L1-10AX-S-M3

电磁阀VUVG-L10和VUVG-S10, 管式阀

订货号 - 管式阀M5/M7

FESTO

VUVG	-	10	-	-	-	-
阀结构						
		L				
管式, 单个阀						
		S				
管式, 板式阀 包括密封件和螺钉						
阀宽						
10 mm		10				
阀功能						
						T32C
						T32U
						T32H
						M52
						B52
						P53C
						P53U
						P53E
复位方式						
气复位, 用于 T32 和 M52						A
机械弹簧复位, 用于 T32 和 M52						M
气复位/机械弹簧复位, 用于 M52						R
适用于 B52 和 P53						-
先导气源						
内部						-
外部						Z
手控装置						
						H
非锁定式						
						S
封盖式						
- 非锁定式, 锁定式						T
						Y
锁定式, 不带附件						

						L
连接电缆						
W1...4	无护套					
C1...4	有护套	用于H				
WS1...4	无护套					
S1...4	有护套	用于S				
N1...4	M8x1, 3针					
N5...8	M8x1, 4针					
显示						
L	LED					
保护电路						
-	不带降低保持电流功能 (HCR)					
R	带降低保持电流功能 (HCR)					
E-box						
H2	接口形式 H, 水平插头					
H3	接口形式 H, 垂直插头					
S2	接口形式 S, 水平插头					
K3	接口形式 S, 垂直插头					
L1...4	带 2x 飞线 L: 1 = 0.5 m, 2 = 1 m, 3 = 2.5 m, 4 = 5 m					
K6...9	电缆: K6 = 0.5 m, K7 = 1 m, K8 = 2.5 m, K9 = 5 m					
R1	单个插头 M8, 4 针					
R8	单个插头 M8, 3 针					
P3	不带 E-box					
工作电压						
1	24 V DC					
5	12 V DC					
4	5 V DC					
排气, 适用于 VUVG-L						
QN	带螺纹快插接头					
U	消声器					
-	M5/M7 螺纹					
气接口						
M5	M5 螺纹					
M7	M7 螺纹					
Q3	快插接头 3 mm/M5					
Q4	快插接头 4 mm/M5					
Q4H	快插接头 4 mm/M7					
Q6	快插接头 6 mm/M5					
Q6H	快插接头 6 mm/M7					
T18	快插接头 1/8"					
T532	快插接头 5/32"					
T316	快插接头 3/16"					
T316H	快插接头 3/16", M7					
T14	快插接头 1/4"					
T14H	快插接头 1/4", M7					

电磁阀VUVG-L10和VUVG-S10, 管式阀M5

技术参数

功能




2x3/2C, 2x3/2U, 2x3/2H

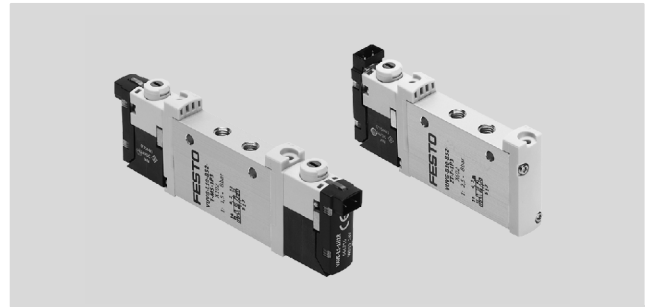
两位五通阀, 单电控

两位五通阀, 双电控

5/3C, 5/3U, 5/3E

回路符号 → 页 10

-  阀宽 10 mm
-  流量
125 ... 220 l/min
-  工作电压
5, 12和24 V DC



主要技术参数												
阀功能	T32-A			T32-M			M52-R	B52	M52-M	P53		
正常位置	C ¹⁾	U ²⁾	H ⁴⁾	C ¹⁾	U ²⁾	H ⁴⁾	-	-	-	C ¹⁾	U ²⁾	E ³⁾
稳定位置	单电控							双电控	单电控	单电控		
复位方式: 气复位	是			否			是 ⁵⁾	-	否	否		
复位方式: 机械弹簧复位	否			是			是 ⁵⁾	-	是	是		
气口1真空操作	否			仅采用外先导时								
设计	活塞式滑阀											
密封原理	软密封											
驱动方式	电气											
控制方式	先导控制											
先导气源	内部或外部											
排气功能	带流量控制											
手控装置	可选非锁定式, 滑盖式, 非锁定式/锁定式或锁定式											
安装方式	可选通过通孔安装 ⁶⁾ 或安装在气路板上											
安装位置	任意											
公称通径	[mm]	2.7	1.9	1.8			3.2		2.2	3.2		
额定流量	[l/min]	150	135	125	125		220		190	210		
气路板上流量	[l/min]	150	135	125	125		220		190	210		
开关时间开/关	[ms]	6/16	8/11				7/19	-	8/24	10/30		
转换时间	[ms]	-						7	-	16		
阀宽	[mm]	10										
气口	1, 2, 3, 4, 5	M5										
	12/14	M3										
产品重量	[g]	55	54				45	55	44	55		
认证	c UL us - 认证(OL)											
	c CSA us (OL)											
CE 标志 (参见一致性声明)	符合EU EMC 方针 ⁷⁾											
耐腐蚀等级CRC ⁸⁾	2											

1) C=常闭/中封式

2) U=常开/中压式

3) E=中泄式

4) H=2x 两位三通阀集成在一个壳体内, 1x 常闭和1x 常开

5) 混合复位方式

6) 如果需要通过通孔和螺纹将多个阀组合成一个模块, 则必须在阀间放置隔离垫片以确保最小0.3 mm的间距。

7) 欲了解元件的适用性, 请登录网址: www.festo.com → Support → User documentation 查询厂商 EC 合格声明。

如果元件易受居住、办公室、商业环境或小型企业的限制, 可能有必要采取进一步措施以减少辐射干扰。

8) 耐腐蚀等级2, 符合Festo 940 070标准

元件必须具备一定的耐腐蚀能力。外部可视元件具备基本的涂层表面, 可直接与工业环境或与冷却液、润滑剂等介质接触。

电磁阀VUVG-L10和VUVG-S10, 管式阀M5

技术参数

FESTO

工作和环境条件		T32-A ¹⁾	T32-M ³⁾	M52-R ²⁾	B52	M52-M ³⁾	P53
阀功能							
工作介质		压缩空气, 符合 ISO 8573-2010 [7:4:4]					
工作压力	内部 [bar]	1.5 ... 8	2.5 ... 8	2.5 ... 8	1.5 ... 8	3 ... 8	3 ... 8
	外部 [bar]	1.5 ... 10	-0.9 ... 10				-0.9 ... 8
先导压力 ⁴⁾	[bar]	1.5 ... 8	2 ... 8	2.5 ... 8	1.5 ... 8	3 ... 8	
环境温度	[°C]	-5 ... +50, -5 ... +60, 带降低保持电流功能					
介质温度	[°C]	-5 ... +50, -5 ... +60, 带降低保持电流功能					

- 1) 气复位
- 2) 混合方式, 气复位/机械弹簧复位
- 3) 机械弹簧复位
- 4) 最小先导压力为50%的工作压力

电气参数	
电气连接	通过E-box
工作电压 [V DC]	5, 12和24 ±10%
功率 [W]	1, 通过降低保持电流功能降低到 0.35
持续通电率ED [%]	100
防护等级, 符合EN 60529	IP40 (带插座时), IP65 (适用于M8)

材料	
壳体	精制铝合金
密封件	HNBR, NBR
材料的注意事项	符合RoHS 规定

尺寸 CAD 相关数据 → www.festo.com.cn

2x两位三通, 两位五通阀和三位五通阀

- 注意
更多尺寸
E-box
→ 页 89

1 垂直电气连接
 2 水平电气连接
 3 手控装置
 4 外先导气口

型号	B1	B2	D1	D2	D3	H1	H2	H3	L1	L2	L3	L4
VUVG-L-10 -...-M5 ...	10.2	-	M5	3.2	M3	32.5	3.6	4.4	86.5	81.5	8	27
VUVG-S-10 -...-M5 ...												

型号	L5	L6	L7	L8	L9	L10	L11	L12	L13	L14
VUVG-L-10 -...-M5 ...	4.85	6.15	47	14	11	12	19	-	69.2	66.7
VUVG-S-10 -...-M5 ...										

电磁阀VUVG-L10和VUVG-S10, 管式阀M5

FESTO

订货数据

订货数据		说明	订货号	型号	
管式阀 M5, 不带E-box					
	2x两位三通阀				
	内部 先导气源	常闭, 复位方式: 气复位	566454	VUVG-L10-T32C-AT-M5-1P3	
		常开, 复位方式: 气复位	566455	VUVG-L10-T32U-AT-M5-1P3	
		1x 常开, 1x 常闭, 复位方式: 气复位	566456	VUVG-L10-T32H-AT-M5-1P3	
		常闭, 复位方式: 机械弹簧复位	574348	VUVG-L10-T32C-MT-M5-1P3	
		常开, 复位方式: 机械弹簧复位	574349	VUVG-L10-T32U-MT-M5-1P3	
		1x 常开, 1x 常闭, 复位方式: 机械弹簧复位	574350	VUVG-L10-T32H-MT-M5-1P3	
	外先导	常闭, 复位方式: 气复位	566463	VUVG-L10-T32C-AZT-M5-1P3	
		常开, 复位方式: 气复位	566464	VUVG-L10-T32U-AZT-M5-1P3	
		1x 常开, 1x 常闭, 复位方式: 气复位	566465	VUVG-L10-T32H-AZT-M5-1P3	
		常闭, 复位方式: 机械弹簧复位	574352	VUVG-L10-T32C-MZT-M5-1P3	
		常开, 复位方式: 机械弹簧复位	574353	VUVG-L10-T32U-MZT-M5-1P3	
		1x 常开, 1x 常闭, 复位方式: 机械弹簧复位	574354	VUVG-L10-T32H-MZT-M5-1P3	
	两位五通阀, 单电控				
	内部 先导气源	复位方式: 气复位/机械弹簧复位	566457	VUVG-L10-M52-RT-M5-1P3	
		复位方式: 机械弹簧复位	574351	VUVG-L10-M52-MT-M5-1P3	
	外先导	复位方式: 气复位/机械弹簧复位	566466	VUVG-L10-M52-RZT-M5-1P3	
		复位方式: 机械弹簧复位	574355	VUVG-L10-M52-MZT-M5-1P3	
	两位五通阀, 双电控				
	内部 先导气源			566458	VUVG-L10-B52-T-M5-1P3
	外先导			566467	VUVG-L10-B52-ZT-M5-1P3
三位五通阀					
内部 先导气源	中封式	566459	VUVG-L10-P53C-T-M5-1P3		
	中泄式	566460	VUVG-L10-P53E-T-M5-1P3		
	中压式	566461	VUVG-L10-P53U-T-M5-1P3		
外先导	中封式	566468	VUVG-L10-P53C-ZT-M5-1P3		
	中泄式	566469	VUVG-L10-P53E-ZT-M5-1P3		
	中压式	566470	VUVG-L10-P53U-ZT-M5-1P3		

电磁阀VUVG-L10和VUVG-S10, 管式阀M5

FESTO

订货数据

订货数据				
	说明	订货号	型号	
管式阀 M5, 带E-box R8				
	2x两位三通阀			
	内部 先导气源	常闭, 复位方式: 气复位	577347	VUVG-L10-T32C-AT-M5-1R8L
		常开, 复位方式: 气复位	8031466	VUVG-L10-T32U-AT-M5-1R8L
		1x 常开, 1x 常闭, 复位方式: 气复位	8031467	VUVG-L10-T32H-AT-M5-1R8L
		常闭, 复位方式: 机械弹簧复位	8031468	VUVG-L10-T32C-MT-M5-1R8L
		常开, 复位方式: 机械弹簧复位	8031469	VUVG-L10-T32U-MT-M5-1R8L
		1x 常开, 1x 常闭, 复位方式: 机械弹簧复位	8031470	VUVG-L10-T32H-MT-M5-1R8L
	两位五通阀, 单电控			
	内部 先导气源	复位方式: 气复位/机械弹簧复位	572634	VUVG-L10-M52-RT-M5-1R8L
		复位方式: 机械弹簧复位	8031472	VUVG-L10-M52-MT-M5-1R8L
	两位五通阀, 双电控			
	内部 先导气源		576664	VUVG-L10-B52-T-M5-1R8L
	三位五通阀			
	内部 先导气源	中封式	577346	VUVG-L10-P53C-T-M5-1R8L
中泄式		8031475	VUVG-L10-P53E-T-M5-1R8L	
中压式		8031476	VUVG-L10-P53U-T-M5-1R8L	

电磁阀 VUVG-L10 和 VUVG-S10, 管式阀 M5

订货数据

订货数据		说明	订货号	型号
管式阀 M5, 带E-box H2				
	2x两位三通阀			
	内先导	常闭, 复位方式: 气复位	578160	VUVG-L10-T32C-AT-M5-1H2L-W1
	两位五通阀, 单电控			
	内先导	复位方式: 气复位/机械弹簧复位	577316	VUVG-L10-M52-RT-M5-1H2L-W1
		复位方式: 机械弹簧复位	578162	VUVG-L10-M52-MT-M5-1H2L-W1
	两位五通阀, 双电控			
	内先导		577317	VUVG-L10-B52-T-M5-1H2L-W1
三位五通阀				
内先导	中封式	577318	VUVG-L10-P53C-T-M5-1H2L-W1	
管式阀, 用于气路板装配 M5, 带E-box H2				
	2x两位三通阀			
	内先导	常闭, 复位方式: 气复位	577329	VUVG-S10-T32C-AT-M5-1H2L-W1
	两位五通阀, 单电控			
	内先导	复位方式: 气复位/机械弹簧复位	577324	VUVG-S10-M52-RT-M5-1H2L-W1
	两位五通阀, 双电控			
内先导		577327	VUVG-S10-B52-T-M5-1H2L-W1	

电磁阀 VUVG-L10 和 VUVG-S10, 管式阀 M7

FESTO

技术参数

功能


2x3/2C, 2x3/2U, 2x3/2H

两位五通阀, 单电控

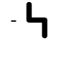
两位五通阀, 双电控

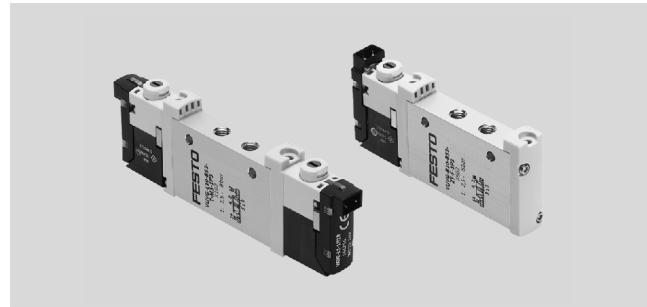
5/3C, 5/3U, 5/3E

回路符号 → 页 10

-  - 阀宽 10 mm

-  - 流量
170 ... 340 l/min

-  - 工作电压
5, 12和24 V DC



主要技术参数												
阀功能	T32-A			T32-M			M52-R	B52	M52-M	P53		
正常位置	C ¹⁾	U ²⁾	H ⁴⁾	C ¹⁾	U ²⁾	H ⁴⁾	-	-	-	C ¹⁾	U ²⁾	E ³⁾
稳定位置	单电控							双电控	单电控	单电控		
复位方式: 气复位	是			否			是 ⁵⁾	-	否	否		
复位方式: 机械弹簧复位	否			是			是 ⁵⁾	-	是	是		
气口1真空操作	否			仅外先导时								
设计	活塞式滑阀											
密封原理	软性											
驱动方式	电气											
控制方式	先导											
先导气源	内或外											
排气功能	带流量控制											
手控装置	可选非锁定式, 滑盖式, 非锁定式/锁定式或锁定式											
安装方式	可选通过通孔安装 ⁶⁾ 或安装在气路板上											
安装位置	任意											
公称通径	[mm]	2.7	2.0	1.9	1.9	4.0		2.8	3.5			
额定流量	[l/min]	190	150	140	140	380		320	320			
气路板上的流量	[l/min]	170	140	130	130	340		290	300			
开关时间开/关	[ms]	6/16	8/11			7/19	-	8/24	10/30			
转换时间	[ms]	-						7				
阀宽	[mm]	10										
气口	1, 2, 3, 4, 5	M7										
	12/14	M3										
产品重量	[g]	55	54			45	55	44	55			
认证	c UL us -认证(OL)											
	c CSA us (OL)											
CE 标志 (参见一致性声明)	符合EU EMC 方针 ⁷⁾											
耐腐蚀等级 CRC ⁸⁾	2											

1) C=常闭/中封式

2) U=常开/中压式

3) E=中泄式

4) H=2x 两位三通阀集成在一个壳体内, 1x 常闭和1x 常开

5) 混合复位方式

6) 如果需要通过通孔和螺纹将多个阀组合成一个模块, 则必须在阀间放置隔离垫片以确保最小0.3 mm的间距。

7) 欲了解元件的适用性, 请登录网址: www.festo.com → Support → User documentation 查询厂商 EC 合格声明。
如果元件易受居住、办公室、商业环境或小型企业的限制, 可能有必要采取进一步措施以减少辐射干扰。

8) 耐腐蚀等级2, 符合Festo 940 070标准

元件必须具备一定的耐腐蚀能力。外部可视元件具备基本的涂层表面, 可直接与工业环境或与冷却液、润滑剂等介质接触。

电磁阀 VUVG-L10 和 VUVG-S10, 管式阀 M7

技术参数

工作和环境条件		T32-A ¹⁾	T32-M ³⁾	M52-R ²⁾	B52	M52-M ³⁾	P53
阀功能		压缩空气, 符合 ISO 8573-2010 [7:4:4]					
工作压力	内先导	[bar]	1.5 ... 8	2.5 ... 8	2.5 ... 8	1.5 ... 8	3 ... 8
	外先导	[bar]	1.5 ... 10	-0.9 ... 10			-0.9 ... 8
先导压力 ⁴⁾		[bar]	1.5 ... 8	2 ... 8	2.5 ... 8	1.5 ... 8	3 ... 8
环境温度	[°C]	-5 ... +50, -5 ... +60, 带降低保持电流功能					
介质温度	[°C]	-5 ... +50, -5 ... +60, 带降低保持电流功能					

- 1) 气复位
- 2) 混合方式, 气复位/机械弹簧复位
- 3) 机械弹簧复位
- 4) 最小先导压力为50%的工作压力

电气参数	
电气连接	通过E-box
工作电压	[V DC] 5, 12, 24 ±10%
功率	[W] 1, 通过降低保持电流功能降低到 0.35
持续通电率 ED	[%] 100
防护等级, 符合 EN 60529	IP40 (带插座时), IP65 (适用于M8)

材料	
壳体	精制铝合金
密封件	HNBR, NBR
材料的注意事项	符合RoHS 规定

尺寸 CAD 相关数据 → www.festo.com.cn

2x两位三通, 两位五通和三位五通阀

- 注意
更多尺寸
E-box
→ 页89

1 垂直电接口 2 水平电接口 3 手控装置 4 外先导气源接口

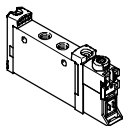
型号	B1	B2	D1	D2	D3	H1	H2	H3	L1	L2	L3	L4
VUVG-L-10 ----M7 ...	10.2	-	M7	3.2	M3	32.5	3.6	4.4	86.5	81.5	8	27
VUVG-S-10 ----M7 ...												

型号	L5	L6	L7	L8	L9	L10	L11	L12	L13	L14
VUVG-L-10 ----M7 ...	4.85	6.15	47	14	11	12	19	-	69.2	66.7
VUVG-S-10 ----M7 ...										

电磁阀 VUVG-L10 和 VUVG-S10, 管式阀 M7

订货数据

FESTO

订货数据					
说明		订货号	型号		
管式阀M7, 不带E-box					
	2x两位三通阀				
	内先导	常闭, 复位方式: 气复位	566471	VUVG-L10-T32C-AT-M7-1P3	
		常开, 复位方式: 气复位	566472	VUVG-L10-T32U-AT-M7-1P3	
		1x常开, 1x常闭, 复位方式: 气复位	566473	VUVG-L10-T32H-AT-M7-1P3	
		常闭, 复位方式: 机械弹簧复位	574356	VUVG-L10-T32C-MT-M7-1P3	
		常开, 复位方式: 机械弹簧复位	574357	VUVG-L10-T32U-MT-M7-1P3	
		1x常开, 1x常闭, 复位方式: 机械弹簧复位	574358	VUVG-L10-T32H-MT-M7-1P3	
	外先导	常闭, 复位方式: 气复位	566479	VUVG-L10-T32C-AZT-M7-1P3	
		常开, 复位方式: 气复位	566480	VUVG-L10-T32U-AZT-M7-1P3	
		1x常开, 1x常闭, 复位方式: 气复位	566481	VUVG-L10-T32H-AZT-M7-1P3	
		常闭, 复位方式: 机械弹簧复位	574360	VUVG-L10-T32C-MZT-M7-1P3	
		常开, 复位方式: 机械弹簧复位	574361	VUVG-L10-T32U-MZT-M7-1P3	
		常闭, 复位方式: 机械弹簧复位	574362	VUVG-L10-T32H-MZT-M7-1P3	
	两位五通阀, 单电控				
	内先导	复位方式: 机械弹簧复位	574359	VUVG-L10-M52-MT-M7-1P3	
		复位方式: 气复位/机械弹簧复位	566474	VUVG-L10-M52-RT-M7-1P3	
	外先导	复位方式: 机械弹簧复位	574363	VUVG-L10-M52-MZT-M7-1P3	
		复位方式: 气复位/机械弹簧复位	566482	VUVG-L10-M52-RZT-M7-1P3	
	两位五通阀, 双电控				
	内先导		566475	VUVG-L10-B52-T-M7-1P3	
	外先导		566483	VUVG-L10-B52-ZT-M7-1P3	
	三位五通阀				
	内先导	中封式	566476	VUVG-L10-P53C-T-M7-1P3	
		中泄式	566477	VUVG-L10-P53E-T-M7-1P3	
中压式		566478	VUVG-L10-P53U-T-M7-1P3		
外先导	中封式	566484	VUVG-L10-P53C-ZT-M7-1P3		
	中泄式	566485	VUVG-L10-P53E-ZT-M7-1P3		
	中压式	566486	VUVG-L10-P53U-ZT-M7-1P3		

电磁阀 VUVG-L10 和 VUVG-S10, 管式阀 M7

FESTO

订货数据

订货数据				
	说明	订货号	型号	
管式阀M7,带E-box R8				
	2x两位三通阀			
	内先导	常闭, 复位方式: 气复位	574218	VUVG-L10-T32C-AT-M7-1R8L
		常开, 复位方式: 气复位	574219	VUVG-L10-T32U-AT-M7-1R8L
		1x 常开, 1x 常闭, 复位方式: 气复位	574220	VUVG-L10-T32H-AT-M7-1R8L
		常闭, 复位方式: 机械弹簧复位	8031480	VUVG-L10-T32C-MT-M7-1R8L
		常开, 复位方式: 机械弹簧复位	8031481	VUVG-L10-T32U-MT-M7-1R8L
		1x 常开, 1x 常闭, 复位方式: 机械弹簧复位	8031482	VUVG-L10-T32H-MT-M7-1R8L
	两位五通阀, 单电控			
	内先导	复位方式: 气复位/机械弹簧复位	574221	VUVG-L10-M52-RT-M7-1R8L
		复位方式: 机械弹簧复位	8031485	VUVG-L10-M52-MT-M7-1R8L
	两位五通阀, 双电控			
	内先导		574222	VUVG-L10-B52-T-M7-1R8L
	三位五通阀			
	内先导	中封式	574223	VUVG-L10-P53C-T-M7-1R8L
中泄式		574225	VUVG-L10-P53E-T-M7-1R8L	
中压式		574224	VUVG-L10-P53U-T-M7-1R8L	

电磁阀 VUVG-L10 和 VUVG-S10, 管式阀 M7

订货数据

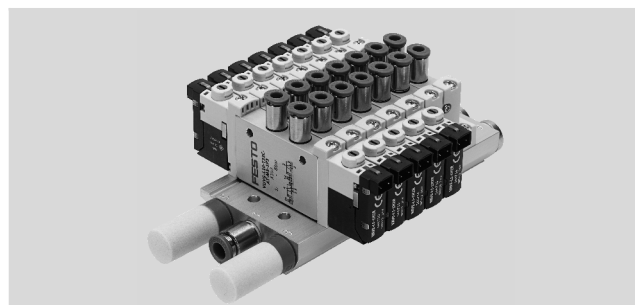
订货数据				
	说明	订货号	型号	
管式阀M7, 带 E-box H2				
	2x两位三通阀			
	内先导	常闭, 位方式: 气复位	578161	VUVG-L10-T32C-AT-M7-1H2L-W1
	两位五通阀, 单电控			
	内先导	复位方式: 气复位/机械弹簧复位	577333	VUVG-L10-M52-RT-M7-1H2L-W1
		复位方式: 机械弹簧复位	578163	VUVG-L10-M52-MT-M7-1H2L-W1
	两位五通阀, 双电控			
	内先导		577332	VUVG-L10-B52-T-M7-1H2L-W1
	三位五通阀			
内先导	中封式	577334	VUVG-L10-P53C-T-M7-1H2L-W1	

电磁阀VUVG-S10, 管式阀 M5/M7

气路板装配

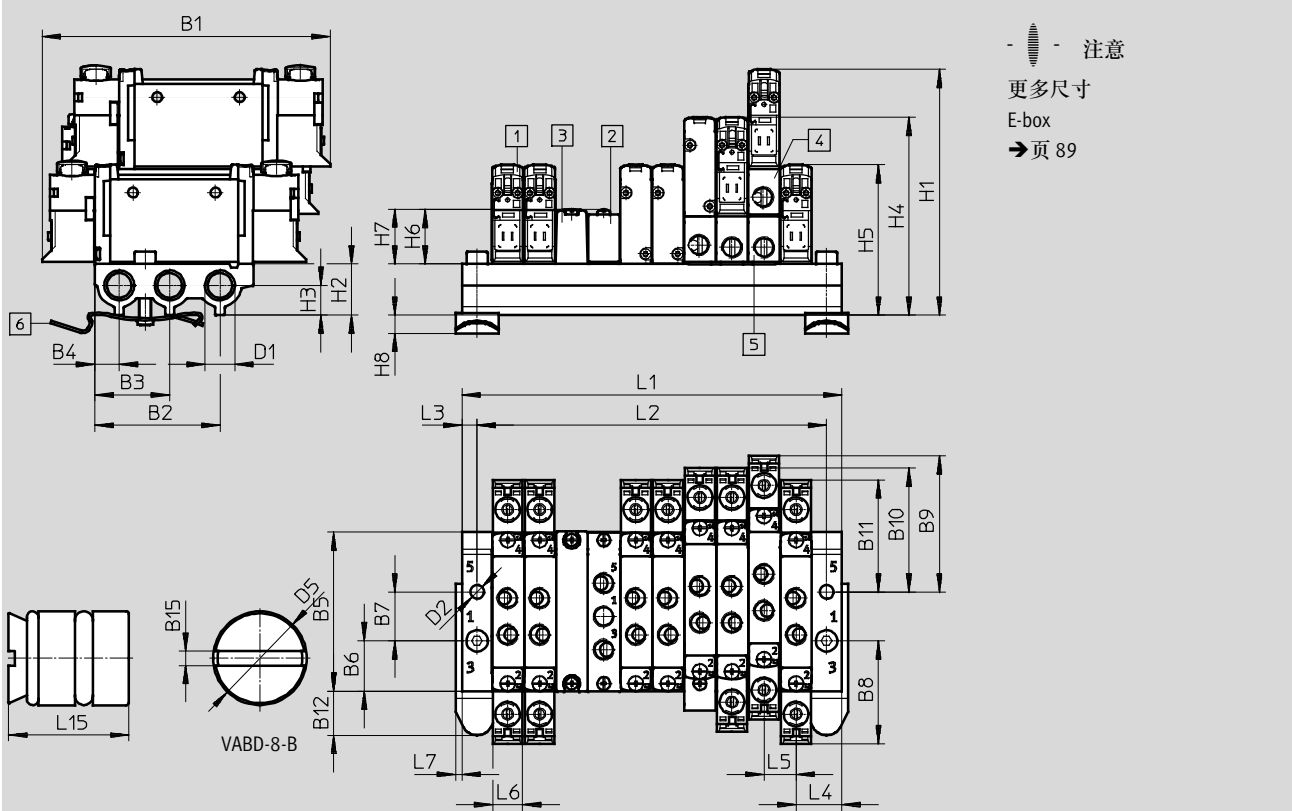


管式阀, 用于
气路板装配



尺寸

CAD 相关数据 → www.festo.com.cn



注意
更多尺寸
E-box
→ 页 89

- 1 电磁阀, 垂直电接口
- 2 气源板, 气口1, 3和5: M5 或 M7
- 3 盲板
- 4 垂直气源板
- 5 垂直排气板
- 6 H-导轨安装件 (需要两个M4x20螺钉, 符合DIN 912标准)

型号	B1	B2	B3	B4	B5	B6	B7	B8	B9	B10	B11	B12
VUVG-S10 -...-M5 ...	94.3	41	24.5	8	52.1	16.5	16	33.7	44.6	40.7	36.7	14.4

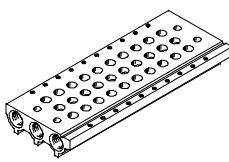
型号	D1	D2	D5	H1	H2	H3	H4	H5	H6	H7	H8	L3	L4	L5	L6	L7
VUVG-S10 -...-M5 ...	G1/8	4.5	8	80.6	16.8	9.8	64.9	49.3	17.8	18	5.9	5	15	10.5	10.3	2

电磁阀VUVG-S10, 管式阀 M5/M7

订货数据

FESTO

阀位	2	3	4	5	6	7	8	9	10	12	14	16	22
L1 [mm]	40.5	51	61.5	72	82.5	93	103.5	114	124.5	145.5	166.5	187.5	250.5
L2 [mm]	30.5	41	51.5	62	72.5	83	93.5	104	114.5	135.5	156.5	177.5	240.5
VABM 重量[g]	63	78	93	108	123	138	153	168	183	213	243	273	363

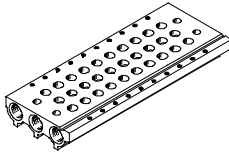
技术参数 - 气路板							
	气口	CRC	材料 ²⁾	工作压力 [bar]	装配最大紧固扭矩 [Nm]		
	1, 3, 5				阀	H型导轨	墙面
	G $\frac{1}{8}$	2 ¹⁾	精制铝合金	-0.9 ... 10	0.45	1.5	3

- 1) 耐腐蚀等级2, 符合Festo 940 070标准
元件必须具备一定的耐腐蚀能力。外部可视元件具备基本的涂层表面, 可直接与工业环境或与冷却液、润滑剂等介质接触。
- 2) 材料的注意事项: 符合RoHS规定。

订货码 - 气路板

VABM	-	L1	-	10	S	-	G18	-	
气路板部件									阀位数
气路板		VABM							2 到10, 12, 14和16
阀系列									气口1, 3, 5
VUVG		L1							G18 G $\frac{1}{8}$ 螺纹
阀宽									
10 mm					10				
气路板, 带气口1, 3, 5									
用于M5和M7 管式阀					S				

订货数据 - 气路板

说明		订货号	型号
气路板, 用于管式阀 (气路板装配)			
	用于阀规格 M5/M7	2 个阀位	566558 VABM-L1-10S-G18-2
		3 个阀位	566559 VABM-L1-10S-G18-3
		4 个阀位	566560 VABM-L1-10S-G18-4
		5 个阀位	566561 VABM-L1-10S-G18-5
		6 个阀位	566562 VABM-L1-10S-G18-6
		7 个阀位	566563 VABM-L1-10S-G18-7
		8 个阀位	566564 VABM-L1-10S-G18-8
		9 个阀位	566565 VABM-L1-10S-G18-9
		10 个阀位	566566 VABM-L1-10S-G18-10
		12 个阀位	566567 VABM-L1-10S-G18-12
	14 个阀位	566568 VABM-L1-10S-G18-14	
	16 个阀位	566569 VABM-L1-10S-G18-16	

电磁阀VUVG-S10, 管式阀 M5/M7

FESTO

订货数据

订货数据 - 附件				
	说明		订货号	型号
盲板 技术参数 → Internet: vabb				
	用于气路板, 适用于 M5/M7 管式阀	包括螺钉和密封件	566462	VABB-L1-10-S
隔离件 技术参数 → Internet: vabd				
	用于气路板, 适用于 M5/M7 管式阀	隔离件, 用于压力分区	569995	VABD-8-B
气源板 技术参数 → Internet: vabf				
	用于气路板, 适用于 M5 管式阀	包括螺钉和密封件	569991	VABF-L1-10-P3A4-M5
	用于气路板, 适用于 M7 管式阀		569992	VABF-L1-10-P3A4-M7
管式阀的密封件 技术参数 → Internet: vabd				
	用于M5 管式阀	供货单位: 10 套 (每套2个螺丝和1个密封)	566672	VABD-L1-10X-S-M5
	用于M7 管式阀		566673	VABD-L1-10X-S-M7
垂直气源板				
	气接口 1: M7	终端代码 CP	574592	VABF-L1-P3A3-M7
垂直排气板				
	气接口 3, 5: M7	终端代码 CR	574594	VABF-L1-P7A13-M7

电磁阀VUVG-L14和VUVG-S14, 管式阀

订货号 - 管式阀 G $\frac{1}{8}$

FESTO

VUVG	-	14	-			
阀结构						
		L				
管式, 单个阀						
		S				
管式, 板式阀 包括密封件和螺钉						
阀宽						
14 mm		14				
阀功能						
						T32C
						T32U
						T32H
						M52
						B52
						P53C
						P53U
						P53E
复位方式						
气复位, 用于 T32和M52						A
机械弹簧复位, 用于 T32和M52						M
适用于 B52和P53						-
先导气源						
内部						-
外部						Z
手控装置						
						H
						S
- 非锁定式, 锁定式						T
						Y

						L	-
连接电缆							
W1...4		无护套					
C1...4		有护套		用于H			
WS1...4		无护套					
S1...4		有护套		用于S			
N1...4		M8x1, 3针					
N5...8		M8x1, 4针					
显示							
L		LED					
保护电路							
-		不带降低保持电流功能 (HCR)					
R		带降低保持电流功能 (HCR)					
E-box							
H2		接口形式 H, 水平插头					
H3		接口形式 H, 垂直插头					
S2		接口形式 S, 水平插头					
K3		接口形式 S, 垂直插头					
L1...4		带 2x 飞线 L: 1 = 0.5 m, 2 = 1 m, 3 = 2.5 m, 4 = 5 m					
K6...9		电缆: K6 = 0.5 m, K7 = 1 m, K8 = 2.5 m, K9 = 5 m					
R1		单个插头 M8, 4针					
R8		单个插头 M8, 3针					
P3		不带 E-box					
工作电压							
1		24 V DC					
5		12 V DC					
4		5 V DC					
排气, 适用于 VUVG-L							
QN		带螺纹快插接头					
U		消声器					
-		G $\frac{1}{8}$ 螺纹					
气接口							
G18		G $\frac{1}{8}$ 螺纹					
T14		快插接头 1/4"					
T516		快插接头 5/16"					
Q4		快插接头 4 mm/G $\frac{1}{8}$					
Q6		快插接头 6 mm/G $\frac{1}{8}$					
Q8		快插接头 8 mm/G $\frac{1}{8}$					

电磁阀VUVG-L14和VUVG-S14, 管式阀 G1/8

技术参数

功能

2x3/2C, 2x3/2U, 2x3/2H

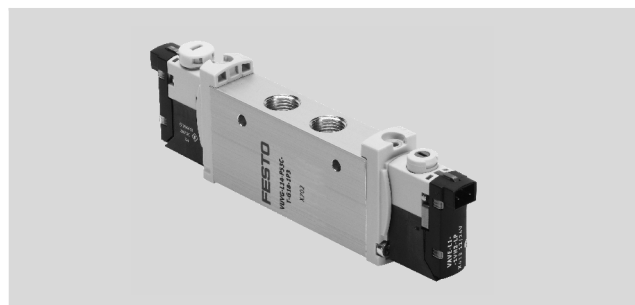
两位五通阀, 单电控

两位五通阀, 双电控

5/3C, 5/3U, 5/3E

回路符号 → 页10

-  - 阀宽14 mm
-  - 流量
480 ... 730 l/min
-  - 工作电压
5, 12和24 V DC



主要技术参数													
阀功能	T32-A			T32-M			M52-A	B52	M52-M	P53			
正常位置	C ¹⁾	U ²⁾	H ⁴⁾	C ¹⁾	U ²⁾	C ¹⁾	-	-	-	C ¹⁾	U ²⁾	E ³⁾	
稳定位置	单电控							双电控	单电控				
复位方式: 气复位	是			否			是	-	否	否			
复位方式: 机械弹簧复位	否			是			否	-	是	是			
气口1真空操作	否			仅外先导时									
设计	活塞式滑阀												
密封原理	软性												
驱动方式	电气												
控制方式	先导												
先导气源	内或外												
排气功能	带流量控制												
手控装置	可选非锁定式, 滑盖式, 非锁定式/锁定式或锁定式												
安装方式	可选通过通孔安装 ⁵⁾ 或安装在气路板上												
安装位置	任意												
公称通径	[mm]	4.6			4.3			5.6					
额定流量	[l/min]	650	600	650	550	500	500	730	780			650	600
气路板上的流量	[l/min]	620	580		520	480	480	680	730			620	580
开关时间开/关	[ms]	8/23			11/15			14/22	-	13/35		12/40	
转换时间	[ms]	-											
阀宽	[mm]	14											
气口	1, 2, 3, 4, 5	G1/8											
	12/14	M5											
产品重量	[g]	89			80			78	89	70	89		
认证	c UL us - 认证(OL)												
	c CSA us (OL)												
CE 标志 (参见一致性声明)	符合EU EMC 方针 ⁶⁾												
耐腐蚀等级 CRC ⁷⁾	2												

1) C=常闭/中封式

2) U=常开/中压式

3) E=中泄式

4) H=2x 两位三通阀集成在一个壳体内, 1x 常闭和1x 常开

5) 如果需要通过通孔和螺纹将多个阀组合成一个模块, 则必须在阀间放置隔离垫片以确保最小0.3 mm的间距。

6) 欲了解元件的适用性, 请登录网址: www.festo.com → Support → User documentation 查询厂商 EC 合格声明。
如果元件易受居住、办公室、商业环境或小型企业的限制, 可能有必要采取进一步措施以减少辐射干扰。

7) 耐腐蚀等级2, 符合Festo 940 070标准

元件必须具备一定的耐腐蚀能力。外部可视元件具备基本的涂层表面, 可直接与工业环境或与冷却液、润滑剂等介质接触。

电磁阀VUVG-L14和VUVG-S14, 管式阀 G1/8

技术参数

FESTO

工作和环境条件		T32-A ¹⁾	T32-M ²⁾	M52-A ¹⁾	B52	M52-M ²⁾	P53
阀功能							
工作介质		压缩空气, 符合 ISO 8573-2010 [7:4:4]					
工作压力	内先导	[bar]	1.5 ... 8	3.5 ... 8	2.5 ... 8	1.5 ... 8	3 ... 8
	外先导	[bar]	1.5... 10	-0.9... 10			-0.9... 8
先导压力 ³⁾		[bar]	1.5 ... 8	2 ... 8	2.5 ... 8	1.5 ... 8	3 ... 8
环境温度	[°C]	-5 ... +50, -5 ... +60, 带降低保持电流功能					
介质温度	[°C]	-5 ... +50, -5 ... +60, 带降低保持电流功能					

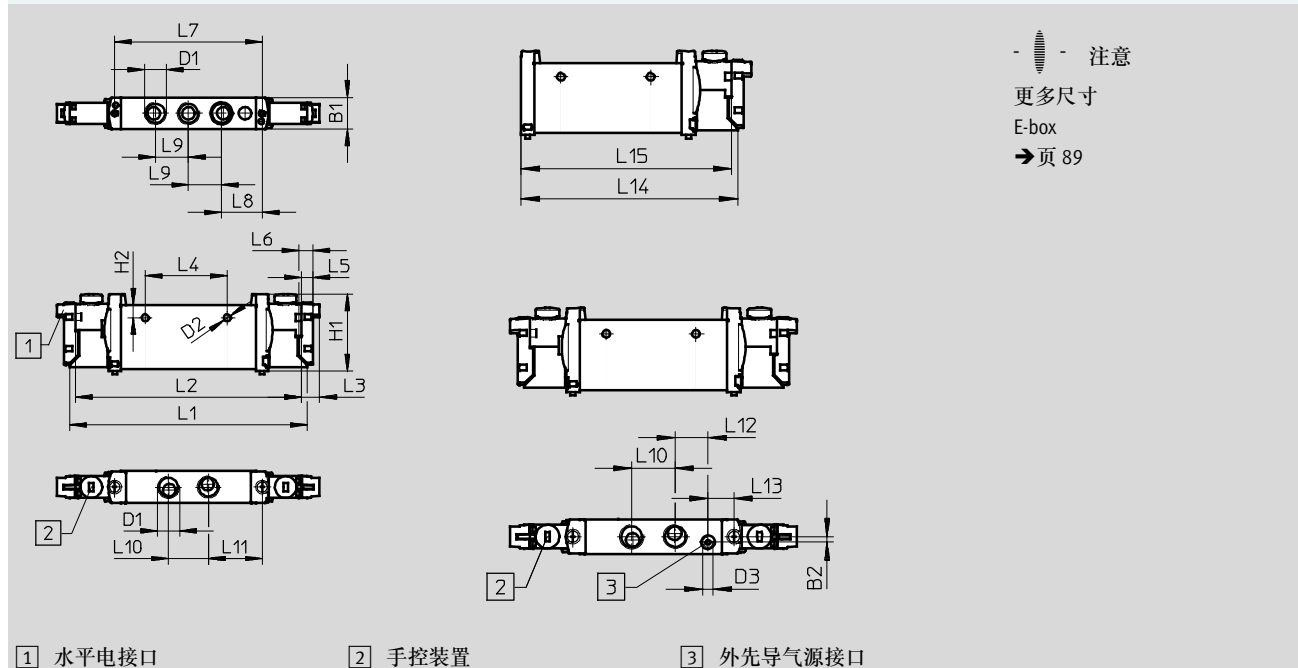
- 1) 气复位
- 2) 机械弹簧复位
- 3) 最小先导压力为50%的工作压力

电气参数	
电气连接	通过E-box
工作电压	[V DC] 5, 12和24 ±10%
功率	[W] 1, 通过降低保持电流功能降低到 0.35
持续通电率 ED	[%] 100
防护等级, 符合 EN 60529	IP40 (带插座时), IP65 (适用于M8)

材料	
壳体	精制铝合金
密封件	HNBR, NBR
材料的注意事项	符合RoHS 规定

尺寸 CAD 相关数据 → www.festo.com.cn

2x两位三通, 两位五通和三位五通阀



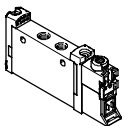
型号	B1	B2	D1	D2	D3	H1	H2	L1	L2	L3	L4	L5	L6
VUVG-L-14 ...-G18 ...	14.4	2.3	G1/8	∅ 3.2	M5	34.8	5.8	107	102	8	37	4.85	6.15
VUVG-S-14 ...-G18 ...													

型号	L7	L8	L9	L10	L11	L12	L13	L14	L15
VUVG-L-14 ...-G18 ...	66.5	18.35	14.9	18	24.25	13.45	10.8	89.4	86.95
VUVG-S-14 ...-G18 ...									

电磁阀VUVG-L14和VUVG-S14, 管式阀 G1/8

FESTO

订货数据

订货数据		说明	订货号	型号	
管式阀G1/8, 不带E-box					
	2x两位三通阀				
	内先导	常闭, 复位方式: 气复位	566496	VUVG-L14-T32C-AT-G18-1P3	
		常开, 复位方式: 气复位	566497	VUVG-L14-T32U-AT-G18-1P3	
		1x常开, 1x常闭, 复位方式: 气复位	566498	VUVG-L14-T32H-AT-G18-1P3	
		常闭, 复位方式: 机械弹簧复位	574368	VUVG-L14-T32C-MT-G18-1P3	
		常开, 复位方式: 机械弹簧复位	574369	VUVG-L14-T32U-MT-G18-1P3	
		1x常开, 1x常闭, 复位方式: 机械弹簧复位	574370	VUVG-L14-T32H-MT-G18-1P3	
	外先导	常闭, 复位方式: 气复位	566505	VUVG-L14-T32C-AZT-G18-1P3	
		常开, 复位方式: 气复位	566506	VUVG-L14-T32U-AZT-G18-1P3	
		1x常开, 1x常闭, 复位方式: 气复位	566507	VUVG-L14-T32H-AZT-G18-1P3	
		常闭, 复位方式: 机械弹簧复位	574372	VUVG-L14-T32C-MZT-G18-1P3	
		常开, 复位方式: 机械弹簧复位	574373	VUVG-L14-T32U-MZT-G18-1P3	
		常闭, 复位方式: 机械弹簧复位	574374	VUVG-L14-T32H-MZT-G18-1P3	
	两位五通阀, 单电控				
	内先导	复位方式: 气复位	566499	VUVG-L14-M52-AT-G18-1P3	
		复位方式: 机械弹簧复位	574371	VUVG-L14-M52-MT-G18-1P3	
	外先导	气复位	566508	VUVG-L14-M52-AZT-G18-1P3	
		复位方式: 机械弹簧复位	574375	VUVG-L14-M52-MZT-G18-1P3	
	两位五通阀, 双电控				
	内先导		566500	VUVG-L14-B52-T-G18-1P3	
	外先导		566509	VUVG-L14-B52-ZT-G18-1P3	
	三位五通阀				
	内先导	中封式	566501	VUVG-L14-P53C-T-G18-1P3	
		中泄式	566502	VUVG-L14-P53E-T-G18-1P3	
中压式		566503	VUVG-L14-P53U-T-G18-1P3		
外先导	中封式	566510	VUVG-L14-P53C-ZT-G18-1P3		
	中泄式	566511	VUVG-L14-P53E-ZT-G18-1P3		
	中压式	566512	VUVG-L14-P53U-ZT-G18-1P3		

电磁阀VUVG-L14和VUVG-S14, 管式阀 G1/8

FESTO

订货数据

订货数据				
	说明	订货号	型号	
管式阀G1/8, 带 E-box R8				
	2x两位三通阀			
	内先导	常闭, 复位方式: 气复位	574226	VUVG-L14-T32C-AT-G18-1R8L
		常开, 复位方式: 气复位	574227	VUVG-L14-T32U-AT-G18-1R8L
		1x 常开, 1x 常闭, 复位方式: 气复位	574228	VUVG-L14-T32H-AT-G18-1R8L
		常闭, 复位方式: 气复位	8031504	VUVG-L14-T32C-MT-G18-1R8L
		常开, 复位方式: 气复位	8031505	VUVG-L14-T32U-MT-G18-1R8L
		1x 常开, 1x 常闭, 复位方式: 气复位	8031506	VUVG-L14-T32H-MT-G18-1R8L
	两位五通阀, 单电控			
	内先导	复位方式: 气复位	574229	VUVG-L14-M52-AT-G18-1R8L
		复位方式: 机械弹簧复位	8031508	VUVG-L14-M52-MT-G18-1R8L
	两位五通阀, 双电控			
	内先导		574230	VUVG-L14-B52-T-G18-1R8L
	三位五通阀			
	内先导	中封式	574231	VUVG-L14-P53C-T-G18-1R8L
		中泄式	574233	VUVG-L14-P53E-T-G18-1R8L
中压式		574232	VUVG-L14-P53U-T-G18-1R8L	

电磁阀VUVG-L14和VUVG-S14, 管式阀G1/8

订货数据

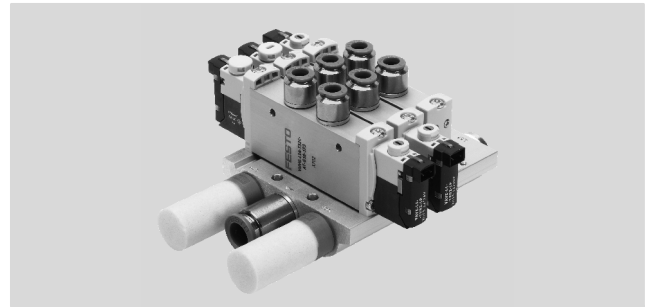
订货数据				
	说明	订货号	型号	
管式阀 G1/8, 带E-box H2				
	2x两位三通阀			
	内部先导气源	常闭, 复位方式: 气复位	577321	VUVG-L14-T32C-AT-G18-1H2L-W1
		1x 常开, 1x 常闭, 复位方式: 气复位	577323	VUVG-L14-T32H-AT-G18-1H2L-W1
	两位五通阀, 单电控			
	内部先导气源	复位方式: 气复位	576256	VUVG-L14-M52-AT-G18-1H2L-W1
		复位方式: 机械弹簧复位	578164	VUVG-L14-M52-MT-G18-1H2L-W1
	两位五通阀, 双电控			
	内部先导气源		577319	VUVG-L14-B52-T-G18-1H2L-W1
	三位五通阀			
	内部先导气源	中封式	577320	VUVG-L14-P53C-T-G18-1H2L-W1
	中泄式	577962	VUVG-L14-P53E-T-G18-1H2L-W1	
	中压式	577322	VUVG-L14-P53U-T-G18-1H2L-W1	
管式阀, 用于气路板装配 G1/8, 带E-box H2				
	2x两位三通阀			
	内部先导气源	常闭, 复位方式: 气复位	577342	VUVG-S14-T32C-AT-G18-1H2L-W1
	两位五通阀, 单电控			
	内部先导气源	复位方式: 气复位	577325	VUVG-S14-M52-AT-G18-1H2L-W1
	两位五通阀, 双电控			
内部先导气源		577326	VUVG-S14-B52-T-G18-1H2L-W1	

电磁阀VUVG-S14, 管式阀G1/8

气路板装配

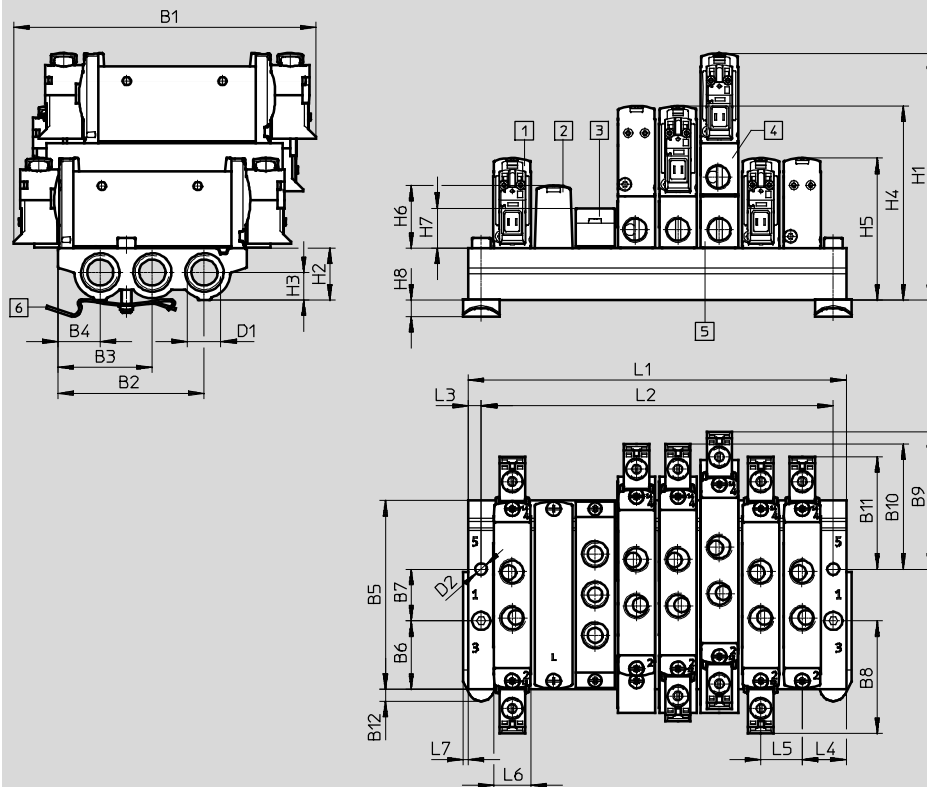


管式阀, 用于
气路板装配



尺寸

CAD 相关数据 → www.festo.com.cn



- 注意
更多尺寸
E-box
→ 页 89

- 1 电磁阀, 垂直电接口
- 2 盲板
- 3 气源板, 气口1, 3和5: G1/8 螺纹
- 4 垂直气源板
- 5 垂直排气板
- 6 H-导轨安装件 (需要两个M4x25螺钉, 符合DIN 912标准)

型号	B1	B2	B3	B4	B5	B6	B7	B8	B9	B10	B11	B12	D1	D2
VUVG-S14 -...-G18 ...	116.6	56.6	36.5	16.4	72.9	26.5	20	43.5	53.1	48.3	43.5	4.5	G1/4	4.5

型号	H1	H2	H3	H4	H5	H6	H7	H8	L3	L4	L5	L6	L7
VUVG-S14 -...-G18 ...	95.3	20	10.6	74.9	54.8	23.9	15.4	6.5	5	17	16	14.5	2

阀位	2	3	4	5	6	7	8	9	10	12	14	16	22
L1 [mm]	50	66	82	98	114	130	146	162	178	210	242	274	306
L2 [mm]	40	56	72	88	104	120	136	152	168	200	232	264	296
VABM重量[g]	118	159	200	241	282	323	364	405	446	528	610	692	938

电磁阀VUVG-S14, 管式阀G1/8

订货数据

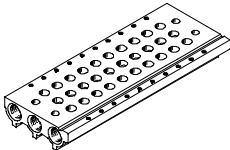
技术参数 - 气路板							
	气口	CRC	材料 ²⁾	工作压力 [bar]	装配最大紧固扭矩 [Nm]		
	1, 3, 5				阀	H型导轨	墙面
	G1/4	2 ¹⁾	精制铝合金	-0.9 ... 10	0.65	1.5	3

- 1) 耐腐蚀等级2, 符合Festo 940 070标准
 元件必须具备一定的耐腐蚀能力。外部可视元件具备基本的涂层表面, 可直接与工业环境或与冷却液、润滑剂等介质接触。
- 2) 材料的注意事项: 符合RoHS规定。

订货号 - 气路板

VABM	-	L1	-	14	S	-	G14	-	
阀气路板元件									阀位数
气路板	VABM								2 到10, 12, 14和16
阀系列									气口 1, 3, 5
VUVG		L1					G14		G1/4 螺纹
阀宽									
14 mm				14					
气路板, 带气口1, 3, 5									
用于G1/8 管式阀					S				

订货数据 - 气路板

	说明	订货号	型号
气路板, 用于管式阀 (气路板装配)			
	用于阀规格 G1/8	2 个阀位	566618 VABM-L1-14S-G14-2
		3 个阀位	566619 VABM-L1-14S-G14-3
		4 个阀位	566620 VABM-L1-14S-G14-4
		5 个阀位	566621 VABM-L1-14S-G14-5
		6 个阀位	566622 VABM-L1-14S-G14-6
		7 个阀位	566623 VABM-L1-14S-G14-7
		8 个阀位	566624 VABM-L1-14S-G14-8
		9 个阀位	566625 VABM-L1-14S-G14-9
		10 个阀位	566626 VABM-L1-14S-G14-10
		12 个阀位	566627 VABM-L1-14S-G14-12
	14 个阀位	566628 VABM-L1-14S-G14-14	
	16 个阀位	566629 VABM-L1-14S-G14-16	

电磁阀VUVG-S14, 管式阀G1/8

订货数据

FESTO

订货数据 - 附件			
	说明	订货号	型号
盲板 技术参数 → Internet: vabb			
	用于气路板, 适用于G1/8管式阀	包括螺钉和密封件	569989 VABB-L1-14
隔离件 技术参数 → Internet: vabd			
	用于气路板, 适用于G1/8管式阀	隔离件, 用于压力分区	569996 VABD-10-B
气源板 技术参数 → Internet: vabf			
	用于气路板, 适用于G1/8管式阀	包括螺钉和密封件	569993 VABF-L1-14-P3A4-G18
管式阀的密封件 技术参数 → Internet: vabd			
	用于G1/8管式阀	供货单位: 10套 (每套2个螺丝和1个密封)	566675 VABD-L1-14X-S-G18
垂直气源板			
	气接口 1: G1/8	终端代码 CP	574593 VABF-L1-P3A3-G18
垂直排气板			
	气接口 3, 5: G1/8	终端代码 CR	574595 VABF-L1-P7A13-G18

电磁阀VUVG-L18和VUVG-S18, 管式阀G1/4

订货号 - 管式阀G1/4

VUVG	-	18	-		
阀结构					
		L			
管式, 单个阀					
		S			
管式, 板式阀 包括密封件和螺钉					
阀宽					
18 mm		18			
阀功能					
				T32C	
				T32U	
				T32H	
				M52	
				B52	
				P53C	
				P53U	
				P53E	
复位方式					
气复位, 用于 T32和M52				A	
机械弹簧复位, 用于 T32和M52				M	
气复位/机械弹簧复位, 用于M52				R	
适用于B52和P53				-	
先导气源					
内部				-	
外部				Z	
手控装置					
				H	
				S	
- 非锁定式, 锁定式				T	
				Y	

					L	
连接电缆						
W1...4	无护套					
C1...4	有护套					用于H
WS1...4	无护套					
S1...4	有护套					用于S
N1...4	M8x1, 3针					
N5...8	M8x1, 4针					
显示						
L	LED					
保护电路						
-	不带降低保持电流功能 (HCR)					
R	带降低保持电流功能 (HCR)					
E-box						
H2	接口形式 H, 水平插头					
H3	接口形式 H, 垂直插头					
S2	接口形式 S, 水平插头					
K3	接口形式 S, 垂直插头					
L1...4	带2x 飞线 L: 1 = 0.5 m, 2 = 1 m, 3 = 2.5 m, 4 = 5 m					
K6...9	电缆: K6 = 0.5 m, K7 = 1 m, K8 = 2.5 m, K9 = 5 m					
R1	单个插头M8, 4针					
R8	单个插头M8, 3针					
P3	不带E-box					
工作电压						
1	24 V DC					
5	12 V DC					
4	5 V DC					
排气, 适用于VUVG-L						
QN	带螺纹快插接头					
U	消声器					
-	G1/4 螺纹					
气接口						
G14	G1/4 螺纹					
Q6	快插接头6 mm/G1/4					
Q8	快插接头8 mm/G1/4					
Q10	快插接头10 mm/G1/4					
T14	快插接头1/4"					
T38	快插接头3/8"					
T516	快插接头5/16"					

电磁阀VUVG-L18 和 VUVG-S18, 管式阀 G1/4

技术参数

功能

2x3/2C, 2x3/2U, 2x3/2H

两位五通阀, 单电控

两位五通阀, 双电控

5/3C, 5/3U, 5/3E

回路符号 → 页10

阀宽18 mm

流量
1000 ... 1380 l/min

工作电压
5, 12 和 24 V DC



主要技术参数												
阀功能	T32-A			T32-M			M52-R	B52	M52-M	P53		
正常位置	C ¹⁾	U ²⁾	H ⁴⁾	C ¹⁾	U ²⁾	C ¹⁾	-	-	-	C ¹⁾	U ²⁾	E ³⁾
稳定位置	单电控							双电控	单电控			
复位方式: 气复位	是			否			是 ⁵⁾	-	否	否		
复位方式: 机械弹簧复位	否			是			是 ⁵⁾	-	是	是		
气口1真空操作	否			仅外先导时								
设计	活塞式滑阀											
密封原理	软性											
驱动方式	电气											
控制方式	先导											
先导气源	内或外											
排气功能	带流量控制											
手控装置	可选非锁定式, 滑盖式, 非锁定式/锁定式或锁定式											
安装方式	可选通过通孔安装 ⁶⁾ 或安装在气路板上											
安装位置	任意											
公称通径	[mm]	5.7					6.9	7.3	6.9	6.5	6.3	
额定流量	[l/min]	1000					1300	1380	1300	1200	1000	
气路板上的流量		1000					1300	1380	1300	1200	1000	
开关时间开/关	[ms]	13/27			15/22			15/31		10/45	15/48	
转换时间	[ms]	-										
阀宽	[mm]	18										
气口	1, 2, 3, 4, 5	G1/4										
	12/14	M5										
产品重量	[g]	164					154	164	154	160		
认证	c UL us - 认证(OL)											
	c CSA us (OL)											
CE 标志 (参见一致性声明)	符合EU EMC 方针 ⁷⁾											
耐腐蚀等级 CRC ⁸⁾	2											

1) C=常闭/中封式

2) U=常开/中压式

3) E=中泄式

4) H=2x 两位三通阀集成在一个壳体内, 1x 常闭和1x 常开

5) 混合式复位方式

6) 如果需要通过通孔和螺纹将多个阀组合成一个模块, 则必须在阀间放置隔离垫片以确保最小0.3 mm的间距。

7) 欲了解元件的适用性, 请登录网址: www.festo.com → Support → User documentation 查询厂商 EC 合格声明。

如果元件易受居住、办公室、商业环境或小型企业的限制, 可能有必要采取进一步措施以减少辐射干扰。

8) 耐腐蚀等级2, 符合Festo 940 070标准

元件必须具备一定的耐腐蚀能力。外部可视元件具备基本的涂层表面, 可直接与工业环境或与冷却液、润滑剂等介质接触。

电磁阀VUVG-L18 和 VUVG-S18, 管式阀 G1/4

技术参数

工作和环境条件		T32-A ¹⁾	T32-M ³⁾	M52-R ²⁾	B52	M52-M ³⁾	P53
阀功能							
工作介质		压缩空气, 符合 ISO 8573-2010 [7:4:4]					
工作压力	内先导	[bar]	1.5 ... 8	3 ... 8	2.5 ... 8	1.5 ... 8	3 ... 8
	外先导	[bar]	1.5 ... 10	-0.9 ... 10			
先导压力 ⁴⁾		[bar]	1.5 ... 8	2 ... 8	2.5 ... 8	1.5 ... 8	3 ... 8
环境温度	[°C]	-5 ... +50, -5 ... +60, 带降低保持电流功能					
介质温度	[°C]	-5 ... +50, -5 ... +60, 带降低保持电流功能					

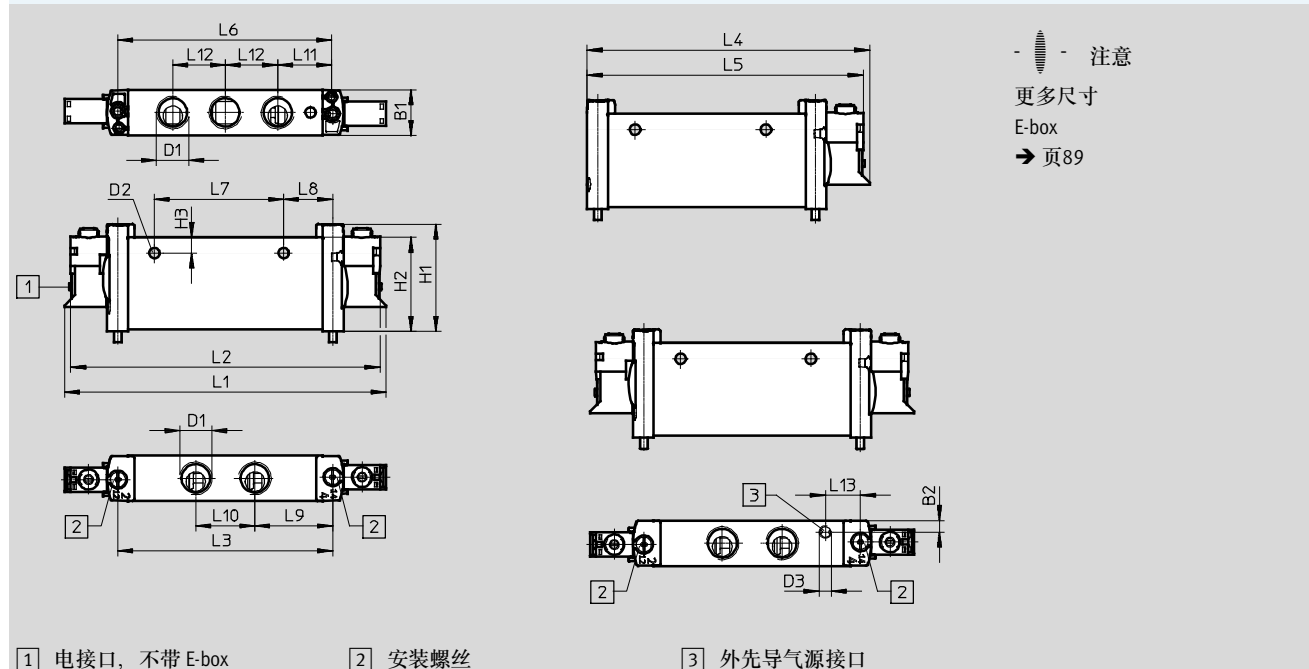
- 1) 气复位
- 2) 混合方式, 气复位/机械弹簧复位
- 3) 机械弹簧复位
- 4) 最小先导压力为50%的工作压力

电气参数	
电气连接	通过E-box
工作电压	[V DC] 5, 12 和 24 ±10%
功率	[W] 1, 通过降低保持电流功能降低到 0.35
持续通电率 ED	[%] 100
防护等级, 符合 EN 60529	IP40 (带插座时), IP65 (适用于M8)

材料	
壳体	精制铝合金
密封件	HNBR, NBR
材料的注意事项	符合RoHS规定

尺寸 CAD 相关数据 → www.festo.com.cn

2x两位三通, 两位五通和三位五通阀



型号	B1	B2	D1	D2	D3	H1	H2	H3	L1	L2	L3	L4	L5
VUVG-L-18 -...	18.3	4.5	G1/4	∅4.2	M5	43.1	37.8	6.4	129.4	124.4	86.4	112.2	109.7
VUVG-S-18 -...													

型号	L6	L7	L8	L9	L10	L11	L12	L13
VUVG-L-18 -...	86	52	19.7	31.3	23.8	21.7	21.1	14
VUVG-S-18 -...								

电磁阀VUVG-L18 和 VUVG-S18, 管式阀 G1/4

订货数据

订货数据		说明	订货号	型号	
管式阀 G1/4, 不带 E-box					
	2x两位三通阀				
	内先导	常闭, 复位方式: 气复位	574422	VUVG-L18-T32C-AT-G14-1P3	
		常开, 复位方式: 气复位	574423	VUVG-L18-T32U-AT-G14-1P3	
		1x 常开, 1x 常闭, 复位方式: 气复位	574424	VUVG-L18-T32H-AT-G14-1P3	
		常闭, 复位方式: 机械弹簧复位	574425	VUVG-L18-T32C-MT-G14-1P3	
		常开, 复位方式: 机械弹簧复位	574426	VUVG-L18-T32U-MT-G14-1P3	
		1x 常开, 1x 常闭, 复位方式: 机械弹簧复位	574427	VUVG-L18-T32H-MT-G14-1P3	
	外先导	常闭, 复位方式: 机械弹簧复位	574434	VUVG-L18-T32C-MZT-G14-1P3	
		常开, 复位方式: 机械弹簧复位	574435	VUVG-L18-T32U-MZT-G14-1P3	
		常闭, 复位方式: 机械弹簧复位	574436	VUVG-L18-T32H-MZT-G14-1P3	
	两位五通阀, 单电控				
	内先导	复位方式: 气复位/机械弹簧复位	574428	VUVG-L18-M52-RT-G14-1P3	
		机械弹簧复位	574429	VUVG-L18-M52-MT-G14-1P3	
	外先导	外先导, 复位方式: 机械弹簧复位	574438	VUVG-L18-M52-MZT-G14-1P3	
		外先导, 气复位/机械弹簧复位	574437	VUVG-L18-M52-RZT-G14-1P3	
	两位五通阀, 双电控				
	内先导		574430	VUVG-L18-B52-T-G14-1P3	
	外先导		574439	VUVG-L18-B52-ZT-G14-1P3	
三位五通阀					
内先导	中封式	574431	VUVG-L18-P53C-T-G14-1P3		
	中泄式	574432	VUVG-L18-P53E-T-G14-1P3		
	中压式	574433	VUVG-L18-P53U-T-G14-1P3		
外先导	中封式	574440	VUVG-L18-P53C-ZT-G14-1P3		
	中泄式	574441	VUVG-L18-P53E-ZT-G14-1P3		
	中压式	574442	VUVG-L18-P53U-ZT-G14-1P3		

电磁阀VUVG-L18 和 VUVG-S18, 管式阀 G1/4

订货数据

订货数据				
	说明	订货号	型号	
管式阀 G1/4, 带 E-box R8				
	2x两位三通阀			
	内先导	常闭, 复位方式: 气复位	8031525	VUVG-L18-T32C-AT-G14-1R8L
		常开, 复位方式: 气复位	8031526	VUVG-L18-T32U-AT-G14-1R8L
		1x 常开, 1x 常闭, 复位方式: 气复位	8031527	VUVG-L18-T32H-AT-G14-1R8L
		常闭, 复位方式: 机械弹簧复位	8031528	VUVG-L18-T32C-MT-G14-1R8L
		常开, 复位方式: 机械弹簧复位	8031529	VUVG-L18-T32U-MT-G14-1R8L
		1x 常开, 1x 常闭, 复位方式: 机械弹簧复位	8031530	VUVG-L18-T32H-MT-G14-1R8L
	两位五通阀, 单电控			
	内先导	复位方式: 气复位/机械弹簧复位	8031531	VUVG-L18-M52-RT-G14-1R8L
		复位方式: 机械弹簧复位	8031532	VUVG-L18-M52-MT-G14-1R8L
	两位五通阀, 双电控			
	内先导		8031533	VUVG-L18-B52-T-G14-1R8L
	三位五通阀			
	内先导	中封式	8031534	VUVG-L18-P53C-T-G14-1R8L
中泄式		8031535	VUVG-L18-P53E-T-G14-1R8L	
中压式		8031536	VUVG-L18-P53U-T-G14-1R8L	

电磁阀 VUVG-L18 和 VUVG-S18, 管式阀 G1/4

订货数据

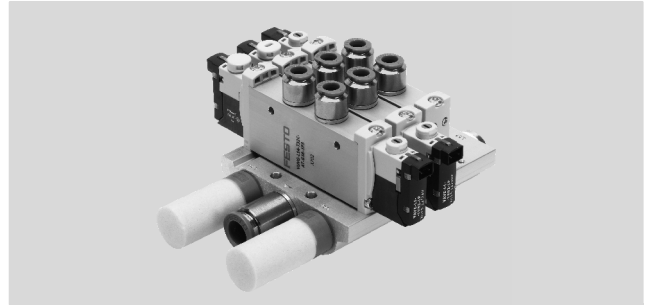
FESTO

订货数据				
	说明	订货号	型号	
管式阀 G1/4, 带E-box H2				
	2x两位三通阀			
	内先导	常闭, 复位方式: 气复位	578822	VUVG-L18-T32C-AT-G14-1H2L-W1
	两位五通阀, 单电控			
	内先导	复位方式: 气复位	578823	VUVG-L18-M52-RT-G14-1H2L-W1
		机械弹簧复位	578824	VUVG-L18-M52-MT-G14-1H2L-W1
	两位五通阀, 双电控			
	内先导		578825	VUVG-L18-B52-T-G14-1H2L-W1
	三位五通阀			
内先导	中封式	578826	VUVG-L18-P53C-T-G14-1H2L-W1	

电磁阀VUVG-S18, 管式阀G1/4

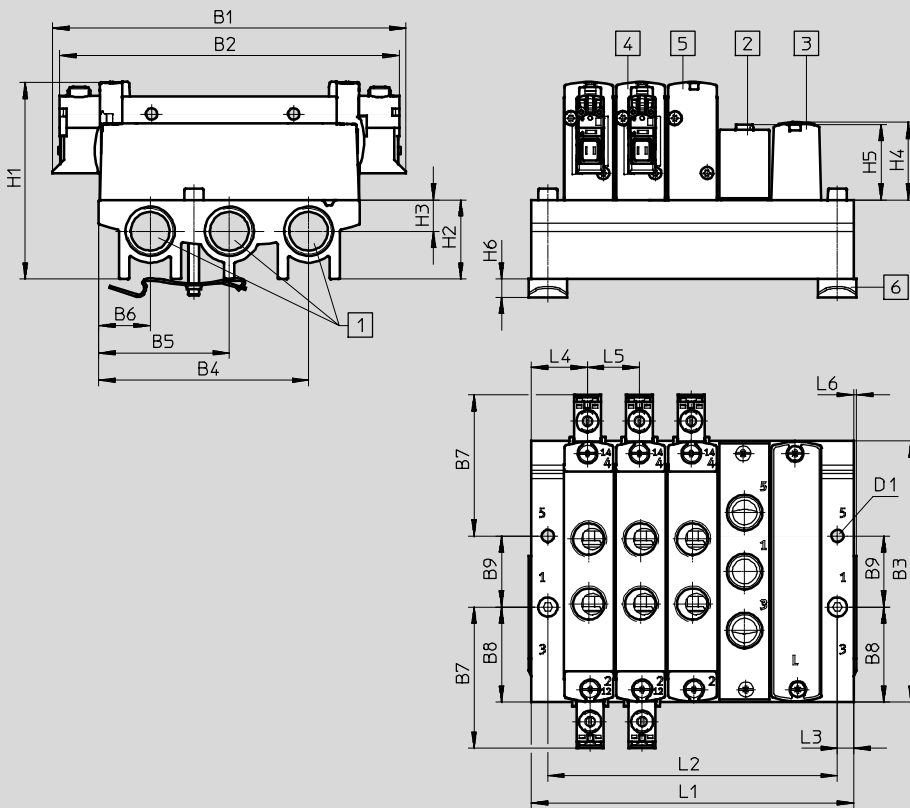
气路板装配

管式阀, 用于
气路板装配



尺寸

CAD 相关数据 → www.festo.com.cn



注意
更多尺寸
E-box
→ 页 89

- [1] 气口1, 3和5: G3/8
螺纹 (位于两端)
- [2] 盖板
- [3] 气源板, 气口1, 3和5: G1/4
螺纹
- [4] 双电控阀
- [5] 单电控阀
- [6] H-导轨安装件 (需要
两个M4x35螺钉, 符合DIN
912标准)

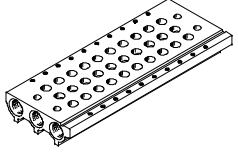
型号	B1	B2	B3	B4	B5	B6	B7	B8	B9	D1
VUVG-S18 -...-G14 ...	129.4	124.4	95.6	76.8	47.8	18.8	51.7	34.8	26	4.5

型号	H1	H2	H3	H4	H5	H6	L3	L4	L5	L6
VUVG-S18 -...-G14 ...	72.1	29	11.5	28.4	27.6	6.5	6	20.5	19	1

阀位	2	3	4	5	6	7	8	9	10	12	14	16
L1 [mm]	61	80	99	118	137	156	175	194	213	251	289	327
L2 [mm]	49	68	87	106	125	144	163	182	201	239	277	315
VABM重量[g]	118	159	200	241	282	323	364	405	446	528	610	692

电磁阀VUVG-S18, 管式阀G1/4

订货数据

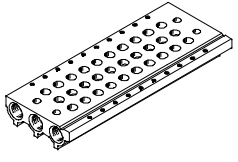
技术参数 - 气路板							
	气口	CRC	材料 ²⁾	工作压力 [bar]	装配最大紧固扭矩 [Nm]		
	1, 3, 5				阀	H型导轨	墙面
	G3/8	2 ¹⁾	精制铝合金	-0.9 ... 10	1.18	1.5	3

- 1) 耐腐蚀等级2, 符合Festo 940 070标准
元件必须具备一定的耐腐蚀能力。外部可视元件具备基本的涂层表面, 可直接与工业环境或与冷却液、润滑剂等介质接触。
- 2) 材料的注意事项: 符合RoHS规定。

订货号 - 气路板

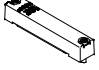

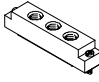
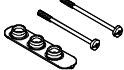
VABM	-	L1	-	18	S	-	G38	-	
阀气路板元件									阀位数
气路板	VABM								2 到10, 12, 14和16
阀系列									气口 1, 3, 5
VUVG		L1					G38		G3/8 螺纹
阀宽									
18 mm				18					
气路板, 带气口 1, 3, 5									
用于G1/4 管式阀					S				

订货数据 - 气路板

	说明	订货号	型号
	用于阀规格 G1/4	2 个阀位	574455 VABM-L1-18S-G38-2
		3 个阀位	574456 VABM-L1-18S-G38-3
		4 个阀位	574457 VABM-L1-18S-G38-4
		5 个阀位	574458 VABM-L1-18S-G38-5
		6 个阀位	574459 VABM-L1-18S-G38-6
		7 个阀位	574460 VABM-L1-18S-G38-7
		8 个阀位	574461 VABM-L1-18S-G38-8
		9 个阀位	574462 VABM-L1-18S-G38-9
		10 个阀位	574463 VABM-L1-18S-G38-10
		12 个阀位	574464 VABM-L1-18S-G38-12
		14 个阀位	574465 VABM-L1-18S-G38-14
		16 个阀位	574466 VABM-L1-18S-G38-16

电磁阀VUVG-S18, 管式阀G1/4

订货数据

订货数据 - 附件			
	说明	订货号	型号
盲板 技术参数 → Internet: vabb			
	用于气路板, 适用于G1/4 管式阀	包括螺钉和密封件	574482 VABB-L1-18
隔离件 技术参数 → Internet: vabd			
	用于气路板, 适用于G1/4 管式阀	隔离件, 用于压力分区	574483 VABD-14-B
气源板 技术参数 → Internet: vabf			
	用于气路板, 适用于G1/4 管式阀	包括螺钉和密封件	574481 VABF-L1-18-P3A4-G14
管式阀的密封件 技术参数 → Internet: vabd			
	用于G1/4 管式阀	供货单位: 10套 (每套2个螺丝和1个密封)	574479 VABD-L1-18X-S-G14

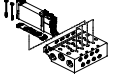
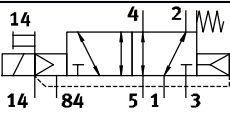
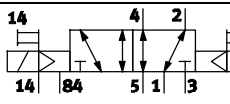
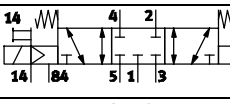
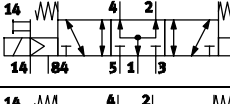
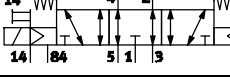



 注意


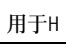



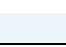








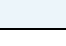
连接气源板时, 气口 1 必须接压缩空气。不允许逆向操作 (即: 气口 3, 5 加压)。

电磁阀VUVG-B10A, 板式阀

订货号 - 板式阀 M3

FESTO

VUVG	- B	10A	-	-	-	Z
阀结构						
 <p>底座, 板式阀 包括密封件和螺钉</p>						B
阀宽						
10 mm						10 A
阀功能						
						M52
						B52
						P53C
						P53U
						P53E
复位方式						
机械弹簧复位, 用于M52						M
气复位/机械弹簧复位, 用于M52						R
适合于B52和P53						-
先导气源						
外部						Z
手控装置						
 非锁定式						H
 封盖式						S
- 非锁定式, 锁定式						T
 锁定式, 不带附件						Y

F	-	L	-
连接电缆			
W1...4	无护套		
C1...4	有护套		用于H
WS1...4	无护套		
S1...4	有护套		用于S
N1...4	M8x1, 3针		
N5...8	M8x1, 4针		
显示			
L LED			
保护电路			
- 不带降低保持电流功能 (HCR)			
R 带降低保持电流功能 (HCR)			
E-box			
H2	接口形式 H, 水平插头		
H3	接口形式 H, 垂直插头		
S2	接口形式 S, 水平插头		
K3	接口形式 S, 垂直插头		
L1...4	带2x 飞线 L: 1 = 0.5 m, 2 = 1 m, 3 = 2.5 m, 4 = 5 m		
K6...9	电缆: K6 = 0.5 m, K7 = 1 m, K8 = 2.5 m, K9 = 5 m		
R1	单个插头M8, 4针		
R8	单个插头M8, 3针		
P3	不带E-box		
工作电压			
1	24 V DC		
5	12 V DC		
4	5 V DC		
气接口			
F	在气路板上		

电磁阀 VUVG-B10A, 板式阀

技术参数


功能


两位五通阀, 单电控

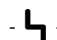
两位五通阀, 双电控

5/3C, 5/3U, 5/3E

回路符号 → 页10

-  - 阀宽 10 mm

-  - 流量
90 ... 100 l/min

-  - 工作电压
5, 12 和 24 V DC



主要技术参数						
阀功能	M52-R	B52	M52-M	P53		
正常位置	-	-	-	C ¹⁾	U ²⁾	E ³⁾
稳定位置	单电控	双电控	单电控	单电控		
复位方式: 气复位	是 ⁴⁾	-	否	否		
复位方式: 机械弹簧复位	是 ⁴⁾	-	是	是		
气口1真空操作	仅外先导时					
设计	活塞式滑阀					
密封原理	软性					
驱动方式	电气					
控制方式	先导					
先导气源	外先导、内先导; 可通过气路板选择					
排气功能	带流量控制					
手控装置	可选非锁定式, 滑盖式, 非锁定式/锁定式或锁定式					
安装方式	安装在气路板上					
安装位置	任意					
公称通径	[mm]	2	1.4	2		
额定流量	[l/min]	100	80	90		
气路板M3上的流量	[l/min]	100	80	90		
开关时间开/关	[ms]	7/15	-	7/21	8/25	
转换时间	[ms]	-	5	-	14	
阀宽	[mm]	10				
气口	1, 3, 5	M7, 在气路板上				
	2, 4	M5, 在气路板上				
	12/14, 82/84	M5, 在气路板上				
产品重量	[g]	38	49	37	49	
认证	c UL us - 认证 (OL)					
	c CSA us (OL)					
CE 标志 (参见一致性声明)	符合EU EMC 方针 ⁵⁾					
耐腐蚀等级 CRC ⁶⁾	2					

1) C=常闭/中封式

2) U=常开/中压式

3) E=中泄式

4) 混合复位方式

5) 欲了解元件的适用性, 请登录网址: www.festo.com → Support → User documentation 查询厂商 EC 合格声明。如果元件易受居住、办公室、商业环境或小型企业的限制, 可能有必要采取进一步措施以减少辐射干扰。

6) 耐腐蚀等级2, 符合Festo 940 070标准

元件必须具备一定的耐腐蚀能力。外部可视元件具备基本的涂层表面, 可直接与工业环境或与冷却液、润滑剂等介质接触。

电磁阀 VUVG-B10A, 板式阀

技术参数

FESTO

工作和环境条件		M52-R ¹⁾	B52	M52-M ²⁾	P53
阀功能					
工作介质		压缩空气, 符合ISO 8573-2010 [7:4:4]			
工作压力	内先导 [bar]	2.5 ... 8	1.5 ... 8	3 ... 8	
	外先导 [bar]	-0.9 ... 10		-0.9 ... 8	-0.9 ... 10
先导压力 ³⁾	[bar]	2.5 ... 8	1.5 ... 8	2 ... 8	3 ... 8
环境温度	[°C]	-5 ... +50, -5 ... +60, 带降低保持电流功能			
介质温度	[°C]	-5 ... +50, -5 ... +60, 带降低保持电流功能			

1) 混合方式, 气复位/机械弹簧复位

2) 机械弹簧复位

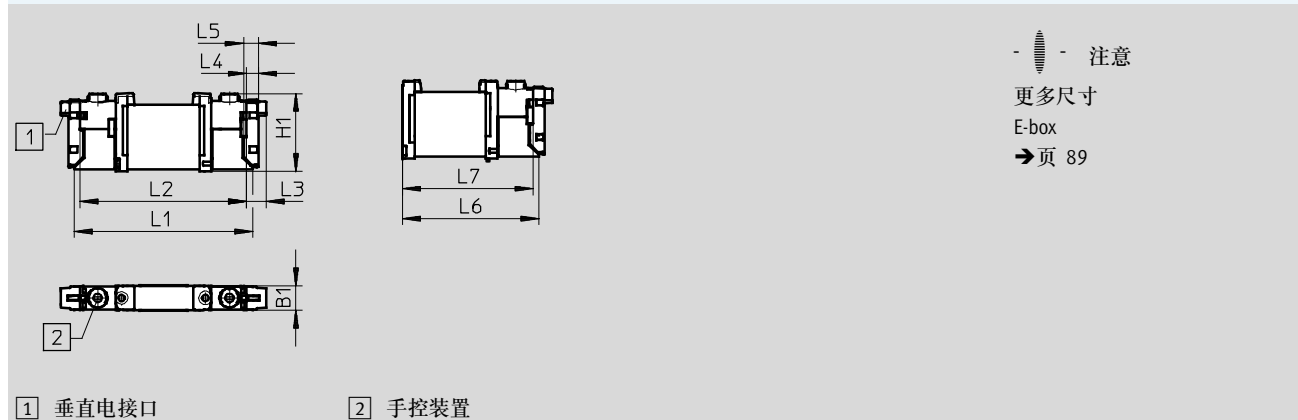
3) 最小先导压力为50%的工作压力

电气参数	
电气连接	通过E-box
工作电压 [V DC]	5, 12 和 24 ±10%
功率 [W]	1, 通过降低保持电流功能降低到 0.35
持续通电率 ED [%]	100
防护等级, 符合 EN 60529	IP40 (带插座时), IP65 (适用于M8)

材料	
壳体	精制铝合金
密封件	HNBR, NBR
材料的注意事项	符合RoHS 规定

尺寸 CAD 相关数据 → www.festo.com.cn

两位五通和三位五通阀



型号	B1	H1	L1	L2	L3	L4	L5	L6	L7
VUVG-B10A -...-F ...	10.2	32.5	73.9	68.9	8	4.85	6.15	56.9	54.4

电磁阀 VUVG-B10A, 板式阀

订货数据

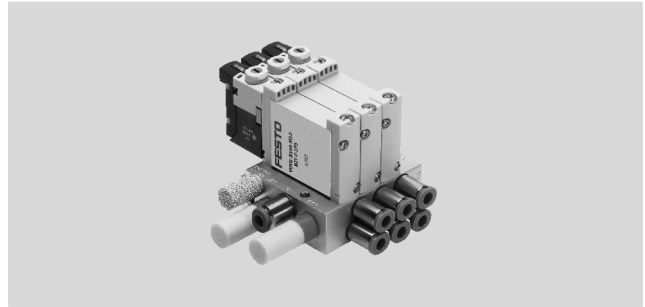
订货数据				
	说明	订货号	型号	
板式阀 M3, 不带 E-box				
	两位五通阀, 单电控			
	外先导	复位方式: 气复位/机械弹簧复位	566448	VUVG-B10A-M52-RZT-F-1P3
		复位方式: 机械弹簧复位	574347	VUVG-B10A-M52-MZT-F-1P3
	两位五通阀, 双电控			
	外先导		566449	VUVG-B10A-B52-ZT-F-1P3
	三位五通阀			
	外先导	中封式	566450	VUVG-B10A-P53C-ZT-F-1P3
		中泄式	566451	VUVG-B10A-P53E-ZT-F-1P3
	中压式	566452	VUVG-B10A-P53U-ZT-F-1P3	

电磁阀VUVG-B10A, 板式阀

气路板装配

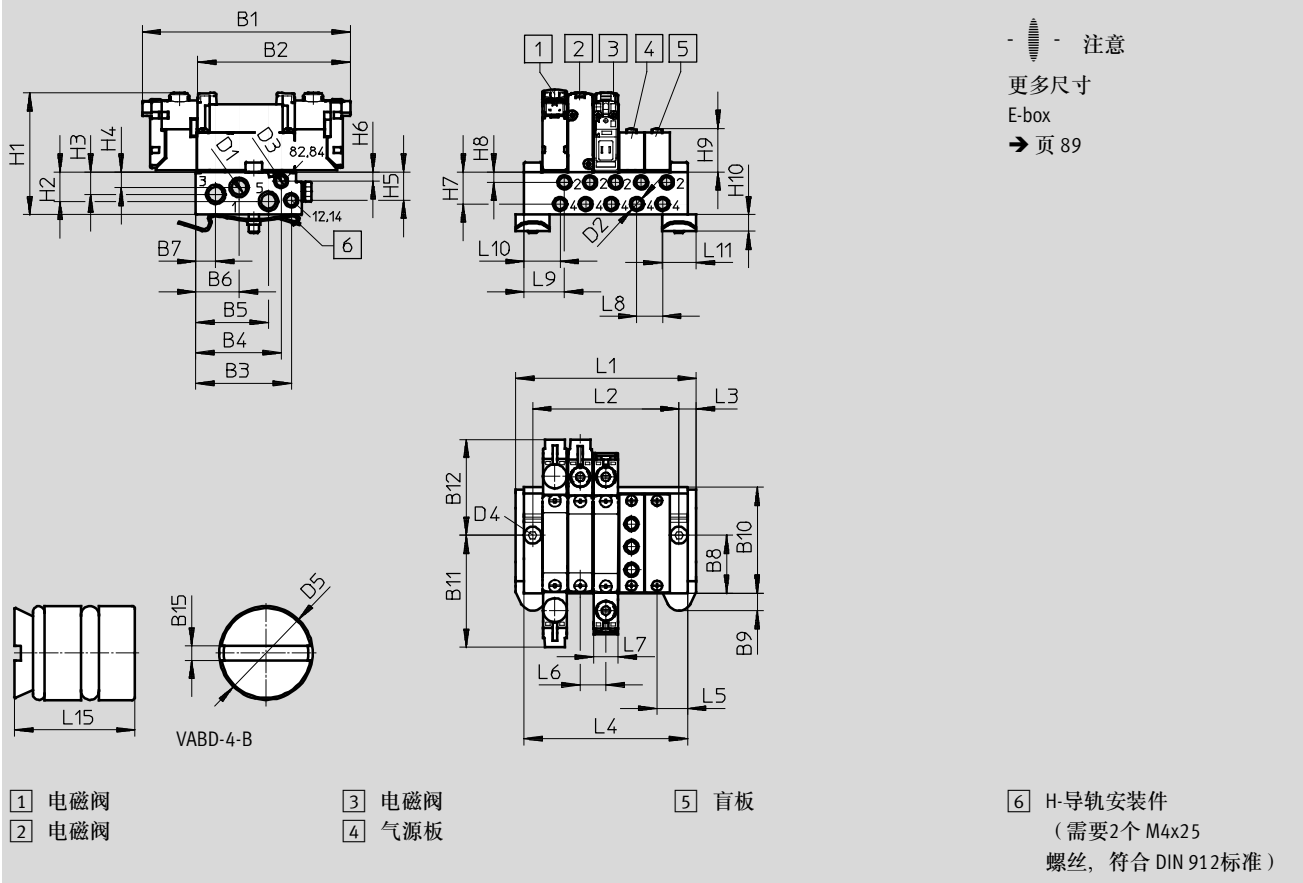


板式阀, 用于
气路板装配
M5 接口



尺寸

CAD 相关数据 → www.festo.com.cn



型号	B1	B2	B3	B4	B5	B6	B7	B8	B9	B10	B11	B12
VUVG-B10A -...-F- ...	84.9	62.4	39.12	34.95	29.83	17.75	8.15	24	7.15	43.5	45.75	39.15

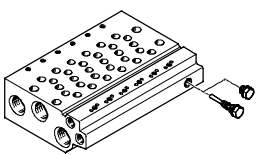
型号	B15	D1	D2	D3	D4	D5	H1	H2	H3	H4	H5	H6
VUVG-B10A -...-F- ...	0.48	M7	M5	M5	∅ 4.5	∅ 4	53.1	12	9.1	6.3	11.57	3.6

型号	H7	H8	H9	H10	H15	L3	L5	L6	L7	L8	L9	L10	L11	L15
VUVG-B10A -...-F- ...	13.1	4.2	16.2	6.8	1.9	7.5	12.5	10.5	10.2	10.5	16.5	14.7	14	8.5

电磁阀VUVG-B10A, 板式阀

订货数据

阀位	2	3	4	5	6	7	8	9	10	12	14	16
L1 [mm]	43.5	54	64.5	75	85.5	97	107.5	117	127.5	148.5	169.5	190.5
L2 [mm]	28.5	39	49.5	60	70.5	81	91.5	102	112.5	133.5	154.5	175.5
L4 [mm]	36.5	47	57.5	68	78.5	89	99.5	110	120.5	141.5	162.5	183.5
VABM重量[g]	60	78	96	114	132	150	168	186	204	240	276	312

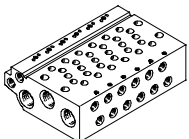
	气口			CRC	材料 ³⁾	工作压力 [bar]	装配最大紧固扭矩 [Nm]		
	2, 4	1, 3, 5	12/14, 82/84				阀	H型导轨	墙面
	M5	M7	M5	2 ²⁾	精制铝合金	-0.9 ... 10	0.45	1.5	1.5

- 1) 堵头包括在气路板内。
- 2) 耐腐蚀等级2, 符合Festo 940 070标准
元件必须具备一定的耐腐蚀能力, 外部可视元件具备基本的涂层表面, 可直接与工业环境或与冷却液、润滑剂等介质接触。
- 3) 材料的注意事项: 符合RoHS规定。

订货号 - 气路板 M3

VABM	-	L1	-	10A	W	-	M7	-	
阀气路板元件									阀位数
气路板		VABM							2 到10, 12, 14和16
阀系列									气口 1, 3, 5
VUVG		L1					M7		M7 螺纹
阀宽									
10 mm				10A					
气路板, 带气口 1, 2, 3, 4, 5, 12/14, 82/84									
气口 2和4, 带 M5 螺纹									
W									

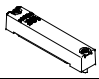

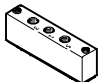
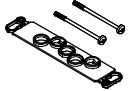
订货数据 - 气路板

说明	订货号	型号	
气路板 用于板式阀 M3			
	用于阀规格 B10A (M3)		
	2 个阀位	566546	VABM-L1-10AW-M7-2
	3 个阀位	566547	VABM-L1-10AW-M7-3
	4 个阀位	566548	VABM-L1-10AW-M7-4
	5 个阀位	566549	VABM-L1-10AW-M7-5
	6 个阀位	566550	VABM-L1-10AW-M7-6
	7 个阀位	566551	VABM-L1-10AW-M7-7
	8 个阀位	566552	VABM-L1-10AW-M7-8
	9 个阀位	566553	VABM-L1-10AW-M7-9
	10 个阀位	566554	VABM-L1-10AW-M7-10
	12 个阀位	566555	VABM-L1-10AW-M7-12
14 个阀位	566556	VABM-L1-10AW-M7-14	
16 个阀位	566557	VABM-L1-10AW-M7-16	

电磁阀VUVG-B10A, 板式阀

FESTO

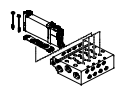
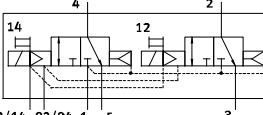
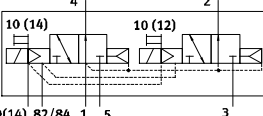
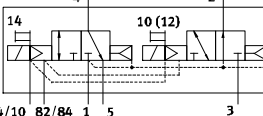

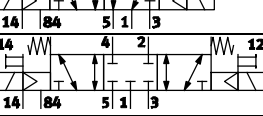
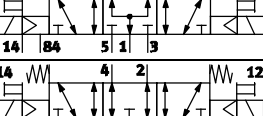
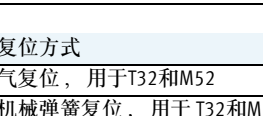
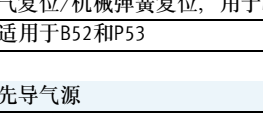



订货数据













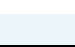
订货数据 - 附件			
	说明		订货号 型号
盲板 技术参数 → Internet: vabb			
	用于气路板10AW	包括螺钉和密封件	569986 VABB-L1-10A
隔离件 技术参数 → Internet: vabd			
	用于气路板10AW	隔离件, 用于压力分区	570872 VABD-4.2-B
气源板 技术参数 → Internet: vabf			
	用于气路板10AW	包括螺钉和密封件	569990 VABF-L1-10A-P3A4-M5
密封件 技术参数 → Internet: vabd			
	用于板式阀 M3	供货单位: 10 套 (每套2个螺丝和1个密封)	566671 VABD-L1-10AB-S-M3

电磁阀VUVG-B10, 板式阀

订货号 - 板式阀 M5/M7

FESTO

VUVG	- B	10	-	Z
阀结构				
		B		
底座, 板式阀 包括密封件和螺钉				
阀宽				
10 mm		10		
阀功能				
		T32C		
		T32U		
		T32H		
		M52		
		B52		
		P53C		
		P53U		
		P53E		
复位方式				
气复位, 用于T32和M52			A	
机械弹簧复位, 用于T32和M52			M	
气复位/机械弹簧复位, 用于M52			R	
适用于B52和P53			-	
先导气源				
外部			Z	
手控装置				
 非锁定式			H	
 封盖式			S	
- 非锁定式, 锁定式			T	
 锁定式, 不带附件			Y	

F	-	L	-
连接电缆			
W1...4	无护套		
C1...4	有护套	用于H	
WS1...4	无护套		
S1...4	有护套	用于S	
N1...4	M8x1, 3针		
N5...8	M8x1, 4针		
显示			
L	LED		
保护电路			
-	不带降低保持电流功能 (HCR)		
R	带降低保持电流功能 (HCR)		
连接板			
H2	接口形式 H, 水平插头		
H3	接口形式 H, 垂直插头		
S2	接口形式 S, 水平插头		
K3	接口形式 S, 垂直插头		
L1...4	带2x 飞线 L: 1 = 0.5 m, 2 = 1 m, 3 = 2.5 m, 4 = 5 m		
K6...9	电缆: K6 = 0.5 m, K7 = 1 m, K8 = 2.5 m, K9 = 5 m		
R1	单个插头-M8, 4针		
R8	单个插头-M8, 3针		
P3	不带E-box		
工作电压			
1	24 V DC		
5	12 V DC		
4	5 V DC		
气接口			
F	在气路板上		

电磁阀VUVG-B10, 板式阀

技术参数

FESTO

功能

2x3/2C, 2x3/2U, 2x3/2H


两位五通阀, 单电控

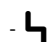
两位五通阀, 双电控

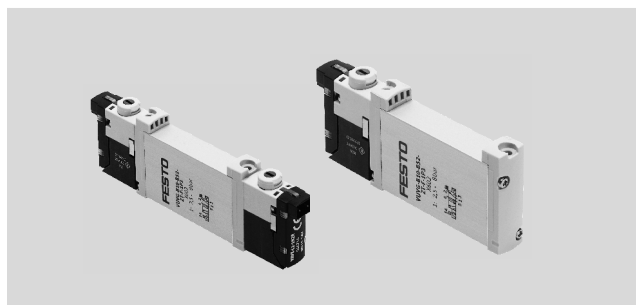
5/3C, 5/3U, 5/3E

回路符号 → 页 10

 阀宽 10 mm

 流量
120 ... 270 l/min

 工作电压
5, 12和24 V DC



主要技术参数												
阀功能	T32-A			T32-M			M52-R	B52	M52-M	P53		
正常位置	C ¹⁾	U ²⁾	H ⁴⁾	C ¹⁾	U ²⁾	H ⁴⁾	-	-	-	C ¹⁾	U ²⁾	E ³⁾
稳定位置	单电控							双电控	单电控	单电控		
复位方式: 气复位	是			否			是 ⁵⁾	-	否	否		
复位方式: 机械弹簧复位	否			是			是 ⁵⁾	-	是	是		
气口1真空操作	否			仅采用外先导时								
设计	活塞式滑阀											
密封原理	软密封											
驱动方式	电气											
控制方式	先导控制											
先导气源	外部, 内部; 可通过底座进行选择											
排气功能	带流量控制											
手控装置	可选非锁定式, 滑盖式, 非锁定式/锁定式或锁定式											
安装方式	在气路板上											
安装位置	任意											
公称通径	[mm]	2.7	1.8	1.7	4			2.3	3.5			
额定流量	[l/min]	170	150	140	140	330			285	300		
气路板上流量 M5	[l/min]	150	130	120	120	210			180	200		
气路板上流量 M7	[l/min]	160	140	130	130	270			230	250		
开关时间开/关	[ms]	6/16	8/11			7/19		-	8/24	10/30		
转换时间	[ms]	-						7	16			
阀宽	[mm]	10										
气口	1, 3, 5	G $\frac{1}{8}$, 在气路板上										
	2, 4	M5 或 M7, 在气路板上										
	12/14, 82/84	M5, 在气路板上										
产品重量	[g]	55	54			45	55	44	55			
认证	c UL us -认证(OL)											
	c CSA us (OL)											
CE 标志 (参见一致性声明)	符合EU EMC 方针 ⁶⁾											
耐腐蚀等级CRC ⁷⁾	2											

1) C=常闭/中封式

2) U=常开/中压式

3) E=中泄式

4) H=2x 两位三通阀集成在一个壳体内, 1x 常闭和1x 常开

5) 混合复位方式

6) 欲了解元件的适用性, 请登录网址: www.festo.com → Support → User documentation 查询厂商 EC 合格声明。如果元件易受居住、办公室、商业环境或小型企业的限制, 可能有必要采取进一步措施以减少辐射干扰。

7) 耐腐蚀等级2, 符合Festo 940 070标准

元件必须具备一定的耐腐蚀能力。外部可视元件具备基本的涂层表面, 可直接与工业环境或与冷却液、润滑剂等介质接触。

电磁阀VUVG-B10, 板式阀

技术参数

FESTO

工作和环境条件						
阀功能		T32-A ¹⁾	T32-M ³⁾	M52-R ²⁾	B52	M52-M ³⁾ P53
工作介质		压缩空气, 符合 ISO 8573-2010 [7:4:4]				
工作压力	内部	[bar]	1.5 ... 8	3 ... 8	2.5 ... 8	1.5 ... 8 3 ... 8
	外部	[bar]	1.5 ... 10	-0.9 ... 10		-0.9 ... 8 -0.9 ... 10
先导压力 ⁴⁾		[bar]	1.5 ... 8	2 ... 8	2.5 ... 8	1.5 ... 8 3 ... 8
环境温度		[°C]	-5 ... +50, -5 ... +60, 带降低保持电流功能			
介质温度		[°C]	-5 ... +50, -5 ... +60, 带降低保持电流功能			

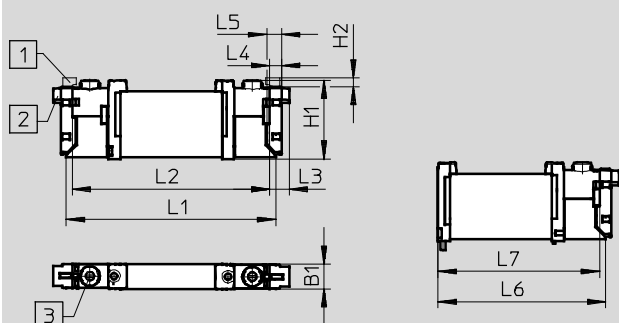
- 1) 气复位
- 2) 混合方式, 气复位/机械弹簧复位
- 3) 机械弹簧复位
- 4) 最小先导压力为50%的工作压力

电气参数	
电气连接	通过连接板
工作电压	[V DC] 5, 12和24 ±10%
功率	[W] 1, 通过降低保持电流功能降低到 0.35
持续通电率ED	[%] 100
防护等级, 符合EN 60529	IP40 (带插座)

材料	
壳体	精制铝合金
密封件	HNBR, NBR
材料的注意事项	符合RoHS 规定

尺寸 CAD 相关数据 → www.festo.com.cn

2x两位三通, 两位五通阀和三位五通阀



- 注意
更多尺寸
连接板
→ 页 89

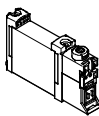
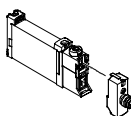
- 1) 垂直电气连接 2) 水平电气连接 3) 手控装置

型号	B1	H1	H2	L1	L2	L3	L4	L5	L6	L7
VUVG-B10 -...-F ...	10.2	32.5	3.6	86.5	81.5	8	4.85	6.15	69.2	66.7

电磁阀VUVG-B10, 板式阀

订货数据

FESTO

订货数据		说明	订货号	型号
板式阀 M5/M7, 不带连接板				
	2x两位三通阀			
	外先导	常闭, 复位方式: 气复位	566487	VUVG-B10-T32C-AZT-F-1P3
		常开, 复位方式: 气复位	566488	VUVG-B10-T32U-AZT-F-1P3
		1x 常开, 1x 常闭, 复位方式: 气复位	566489	VUVG-B10-T32H-AZT-F-1P3
		常闭, 复位方式: 机械弹簧复位	574364	VUVG-B10-T32C-MZT-F-1P3
		常开, 复位方式: 机械弹簧复位	574365	VUVG-B10-T32U-MZT-F-1P3
		1x 常开, 1x 常闭, 复位方式: 机械弹簧复位	574366	VUVG-B10-T32H-MZT-F-1P3
	两位五通阀, 单电控			
	外先导	复位方式: 气复位/机械弹簧复位	566490	VUVG-B10-M52-RZT-F-1P3
		复位方式: 机械弹簧复位	574367	VUVG-B10-M52-MZT-F-1P3
	两位五通阀, 双电控			
	外先导		566491	VUVG-B10-B52-ZT-F-1P3
	三位五通阀			
	外先导	中封式	566492	VUVG-B10-P53C-ZT-F-1P3
中泄式		566493	VUVG-B10-P53E-ZT-F-1P3	
中压式		566494	VUVG-B10-P53U-ZT-F-1P3	
板式阀 M5/M7, 带E-box R8				
	2x两位三通阀			
	外先导	常闭, 复位方式: 气复位	574234	VUVG-B10-T32C-AZT-F-1R8L
		常开, 复位方式: 气复位	574235	VUVG-B10-T32U-AZT-F-1R8L
		1x 常开, 1x 常闭, 复位方式: 气复位	574236	VUVG-B10-T32H-AZT-F-1R8L
		常闭, 复位方式: 机械弹簧复位	8031492	VUVG-B10-T32C-MZT-F-1R8L
		常开, 复位方式: 机械弹簧复位	8031493	VUVG-B10-T32U-MZT-F-1R8L
		1x 常开, 1x 常闭, 复位方式: 机械弹簧复位	8031494	VUVG-B10-T32H-MZT-F-1R8L
	两位五通阀, 单电控			
	外先导	复位方式: 气复位/机械弹簧复位	574237	VUVG-B10-M52-RZT-F-1R8L
		复位方式: 机械弹簧复位	578157	VUVG-B10-M52-MZT-F-1R8L
	两位五通阀, 双电控			
	外先导		574238	VUVG-B10-B52-ZT-F-1R8L
	三位五通阀			
	外先导	中封式	574239	VUVG-B10-P53C-ZT-F-1R8L
中泄式		574241	VUVG-B10-P53E-ZT-F-1R8L	
中压式		574240	VUVG-B10-P53U-ZT-F-1R8L	

电磁阀VUVG-B10, 板式阀

订货数据

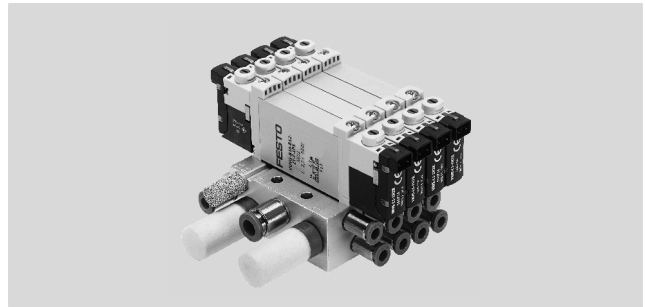
订货数据				
		说明	订货号	型号
板式阀 M5/M7, 带E-box H2				
	2x两位三通阀			
	外先导	常闭, 复位方式: 气复位	578165	VUVG-B10-T32C-AZT-F-1H2L-W1
	两位五通阀, 单电控			
	外先导	复位方式: 机械弹簧复位	578167	VUVG-B10-M52-MZT-F-1H2L-W1
	两位五通阀, 双电控			
	外先导		578169	VUVG-B10-B52-ZT-F-1H2L-W1
	三位五通阀			
外先导	中封式	578171	VUVG-B10-P53C-ZT-F-1H2L-W1	

电磁阀VUVG-B10, 板式阀

气路板安装

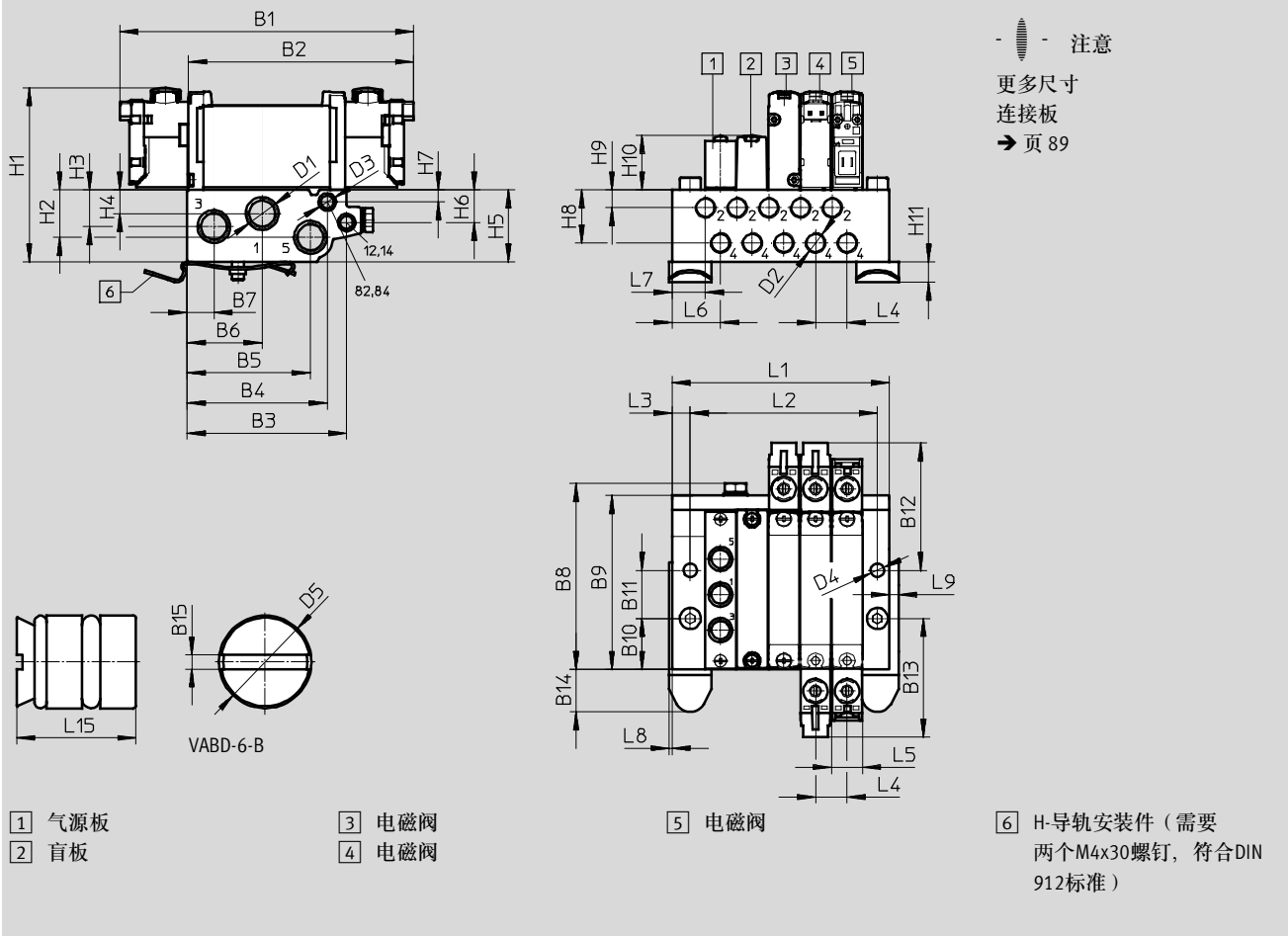


板式阀, 用于
气路板安装
M5 或M7接口



尺寸

CAD 相关数据 → www.festo.com.cn



型号	B1	B2	B3	B4	B5	B6	B7	B8	B9	B10	B11	B12
VUVG-B10 -...-F- ...	97.5	74.8	52.9	46.5	40.9	24.9	8.9	62	57.7	16.9	16	42.2

型号	B13	B14	B15	D1	D2	D3	D4	D5	H1	H2	H3	H4
VUVG-B10 -...-F- ...	39.3	14.05	1.2	G $\frac{3}{8}$	M5/M7	M5	4.5	∅6	56.4	15.7	12.17	7.87

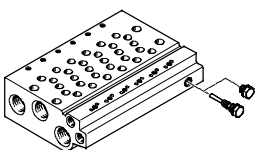
型号	H5	H6	H7	H8	H9	H10	H11	L3	L4	L5	L6	L7	L8	L9	L15
VUVG-B10 -...-F- ...	23.9	10.8	4	17.6	5.9	18	6.8	4	10.5	10.2	16	11	1	3	10

电磁阀VUVG-B10, 板式阀

气路板安装

FESTO

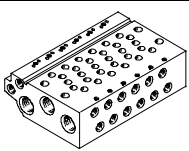
阀位	2	3	4	5	6	7	8	9	10	12	14	16	22
L1 [mm]	48.5	59	69.5	80	90.5	101	111.5	122	132.5	153.5	174.5	195.5	258.5
L2 [mm]	30.5	41	51.5	62	72.5	83	93.5	104	114.5	135.5	156.5	177.5	240.5
VABM 重量[g]	107	135	163	191	219	247	275	303	331	387	415	471	499

技术参数 - 气路板 ¹⁾									
	气口			CRC	材料 ³⁾	工作压力 [bar]	装配最大紧固扭矩 [Nm]		
	2, 4	1, 3, 5	12/14, 82/84				阀	H型导轨	墙面
	M5 或 M7	G1/8	M5	2 ²⁾	精制铝合金	-0.9 ... 10	0.45	1.5	3

- 1) 堵头包括在气路板内。
- 2) 耐腐蚀等级2, 符合Festo 940 070标准
元件必须具备一定的耐腐蚀能力。外部可视元件具备基本的涂层表面, 可直接与工业环境或与冷却液、润滑剂等介质接触。
- 3) 材料的注意事项: 符合RoHS规定。

订货码 - 气路板M5和M7

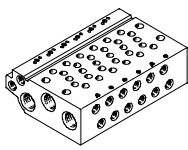
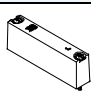

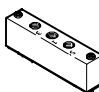

VABM	-	L1	-	10	-	G18	-	
阀气路板元件								阀位数
气路板		VABM						2 到10, 12, 14和16
阀系列								气口 1, 3, 5
VUVG		L1				G18		G1/8 螺纹
阀宽								
10 mm				10				
气路板, 带气口 1, 2, 3, 4, 5, 12/14, 82/84								
气口 2和4, 采用M5 螺纹 W								
气口 2和4, 采用M7 螺纹 HW								

订货数据 - 气路板		说明	订货号	型号
气路板, 用于板式阀 M5/M7				
	用于阀规格 B10 (M5)		2 个阀位	566582 VABM-L1-10W-G18-2
			3 个阀位	566583 VABM-L1-10W-G18-3
			4 个阀位	566584 VABM-L1-10W-G18-4
			5 个阀位	566585 VABM-L1-10W-G18-5
			6 个阀位	566586 VABM-L1-10W-G18-6
			7 个阀位	566587 VABM-L1-10W-G18-7
			8 个阀位	566588 VABM-L1-10W-G18-8
			9 个阀位	566589 VABM-L1-10W-G18-9
			10 个阀位	566590 VABM-L1-10W-G18-10
			12 个阀位	566591 VABM-L1-10W-G18-12
			14 个阀位	566592 VABM-L1-10W-G18-14
		16 个阀位	566593 VABM-L1-10W-G18-16	

电磁阀VUVG-B10, 板式阀

气路板安装

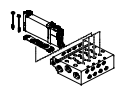
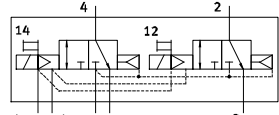
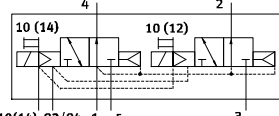
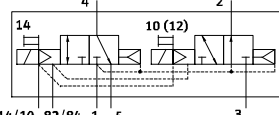
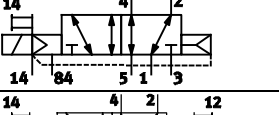
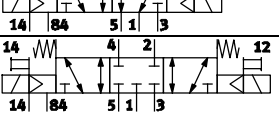
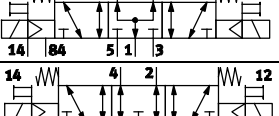
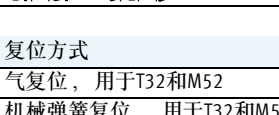




FESTO


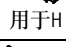

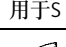


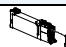


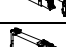





订货数据 - 附件			
	说明		订货号 型号
气路板, 用于板式阀 M5/M7			
	用于阀规格 B10 (M7)	2 个阀位	566606 VABM-L1-10HW-G18-2
		3 个阀位	566607 VABM-L1-10HW-G18-3
		4 个阀位	566608 VABM-L1-10HW-G18-4
		5 个阀位	566609 VABM-L1-10HW-G18-5
		6 个阀位	566610 VABM-L1-10HW-G18-6
		7 个阀位	566611 VABM-L1-10HW-G18-7
		8 个阀位	566612 VABM-L1-10HW-G18-8
		9 个阀位	566613 VABM-L1-10HW-G18-9
		10 个阀位	566614 VABM-L1-10HW-G18-10
		12 个阀位	566615 VABM-L1-10HW-G18-12
		14 个阀位	566616 VABM-L1-10HW-G18-14
16 个阀位	566617 VABM-L1-10HW-G18-16		
盲板 技术参数 → Internet: vabb			
	用于气路板10W/10HW, 板式阀	包括螺钉和密封件	566495 VABB-L1-10-W
隔离件 技术参数 → Internet: vabd			
	用于气路板10W和10HW, 板式阀	隔离件, 用于压力分区	569994 VABD-6-B
气源板 技术参数 → Internet: vabf			
	用于气路板10W	包括螺钉和密封件	569991 VABF-L1-10-P3A4-M5
	用于气路板10HW		569992 VABF-L1-10-P3A4-M7
密封件 技术参数 → Internet: vabd			
	用于板式阀 B10	供货单位: 10 套 (每套2个螺丝和1个密封)	566674 VABD-L1-10B-S-M7

电磁阀VUVG-B14, 板式阀

订货号 - 板式阀 G1/8

FESTO

VUVG	- B	14	-	-	-	Z
阀结构						
		B				
底座, 板式阀 包括密封件和螺钉						
阀宽						
14 mm		14				
阀功能						
		T32C				
		T32U				
		T32H				
		M52				
		B52				
		P53C				
		P53U				
		P53E				
复位方式						
气复位, 用于T32和M52		A				
机械弹簧复位, 用于T32和M52		M				
适用于B52和P53		-				
先导气源						
外部		Z				
手控装置						
 非锁定式		H				
 封盖式		S				
- 非锁定式, 锁定式		T				
 锁定式, 不带附件		Y				

F	-	L	-
连接电缆			
W1...4	无护套		
C1...4	有护套		用于H
WS1...4	无护套		
S1...4	有护套		用于S
N1...4	M8x1, 3针		
N5...8	M8x1, 4针		
显示			
L	LED		
保护电路			
- 不带降低保持电流功能 (HCR)			
R 带降低保持电流功能 (HCR)			
E-box			
H2	接口形式 H, 水平插头		
H3	接口形式 H, 垂直插头		
S2	接口形式 S, 水平插头		
K3	接口形式 S, 垂直插头		
L1...4	带2x 飞线 L: 1 = 0.5 m, 2 = 1 m, 3 = 2.5 m, 4 = 5 m		
K6...9	电缆: K6 = 0.5 m, K7 = 1 m, K8 = 2.5 m, K9 = 5 m		
R1	单个插头M8, 4针		
R8	单个插头M8, 3针		
P3	不带E-box		
工作电压			
1	24 V DC		
5	12 V DC		
4	5 V DC		
气接口			
F	在气路板上		


电磁阀 VUVG-B14, 板式阀

技术参数

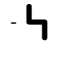
FESTO

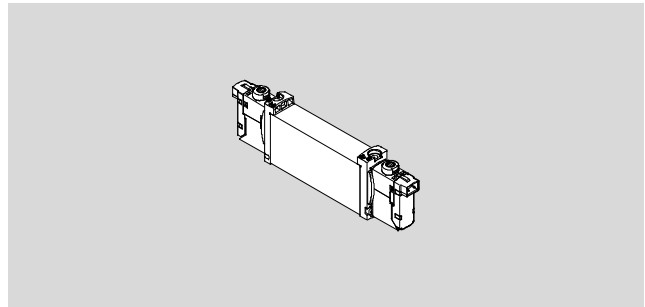
功能

2x3/2C, 2x3/2U, 2x3/2H
两位五通阀, 单电控
两位五通阀, 双电控
5/3C, 5/3U, 5/3E

-  - 阀宽14 mm

-  - 流量
410 ... 580 l/min

-  - 工作电压
5, 12 和 24 V DC



回路符号 → 页 10

主要技术参数												
阀功能	T32-A			T32-M			M52-A	B52	M52-M	P53		
正常位置	C ¹⁾	U ²⁾	H ⁴⁾	C ¹⁾	U ²⁾	H ⁴⁾	-	-	-	C ¹⁾	U ²⁾	E ³⁾
稳定位置	单电控							双电控	单电控	单电控		
复位方式: 气复位	是			否			是	-	否	否		
复位方式: 机械弹簧复位	否			是			否	-	是	是		
气口1真空操作	否			仅外先导时								
设计	活塞式滑阀											
密封原理	软性											
驱动方式	电气											
控制方式	先导											
先导气源	外先导、内先导; 可通过气路板选择											
排气功能	带流量控制											
手控装置	可选非锁定式, 滑盖式, 非锁定式/锁定式或锁定式											
安装方式	安装在气路板上											
安装位置	任意											
公称通径	[mm] 4.6			4.3			5.4					
额定流量	[l/min] 600		580	470	450	450	630	680		600	580	580
气路板上的流量 G ^{1/8}	540	510	540	430	410	410	520	580		540	510	510
开关时间开/关	[ms] 8/23			11/15			14/22		-	13/35		12/40
转换时间	[ms] -						8				20	
阀宽	[mm] 14											
气口	1, 3, 5			G ^{1/4} , 在气路板上								
	2, 4			G ^{1/8} , 在气路板上								
	12/14, 82/84			M5, 在气路板上								
产品重量	[g] 89			80			78	89	70	89		
认证	c UL us - 认证 (OL)											
	c CSA us (OL)											
CE 标志 (参见一致性声明)	符合EU EMC 方针 ⁵⁾											
耐腐蚀等级 CRC ⁶⁾	2											

- 1) C=常闭/中封式
- 2) U=常开/中压式
- 3) E=中泄式
- 4) H=2x 两位三通阀集成在一个壳体内, 1x 常闭和1x 常开
- 5) 欲了解元件的适用性, 请登录网址: www.festo.com → Support → User documentation 查询厂商 EC 合格声明。
如果元件易受居住、办公室、商业环境或小企业的限制, 可能有必要采取进一步措施以减少辐射干扰。
- 6) 耐腐蚀等级2, 符合Festo 940 070标准
元件必须具备一定的耐腐蚀能力。外部可视元件具备基本的涂层表面, 可直接与工业环境或与冷却液、润滑剂等介质接触。

电磁阀 VUVG-B14, 板式阀

技术参数

FESTO

工作和环境条件						
阀功能		T32-A ¹⁾	T32-M ²⁾	M52-A ¹⁾	B52	M52-M ²⁾ P53
工作介质	压缩空气, 符合 ISO 8573-2010 [7:4:4]					
工作压力	内先导	[bar]	1.5 ... 8	3 ... 8	2.5 ... 8	1.5 ... 8 3 ... 8
	外先导	[bar]	1.5 ... 10	-0.9 ... 10		-0.9 ... 8 -0.9 ... 10
先导压力 ³⁾		[bar]	1.5 ... 8	2 ... 8	2.5 ... 8	1.5 ... 8 3 ... 8
环境温度		[°C]	-5 ... +50, -5 ... +60, 带降低保持电流功能			
介质温度		[°C]	-5 ... +50, -5 ... +60, 带降低保持电流功能			

- 1) 气复位
 2) 机械弹簧复位
 3) 最小先导压力为50%的工作压力

电气参数	
电气连接	通过连接板
工作电压	[V DC] 5, 12 和 24 ±10%
功率	[W] 1, 通过降低保持电流功能降低到 0.35
持续通电率 ED	[%] 100
防护等级, 符合 EN 60529	IP40 (带插座时)

材料	
壳体	精制铝合金
密封件	HNBR, NBR
材料的注意事项	符合 RoHS 规定

尺寸 CAD 相关数据 → www.festo.com.cn

2x两位三通, 两位五通和三位五通阀

- - 注意
 更多尺寸
 连接板
 → 页89

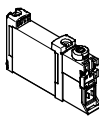
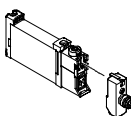
1 水平电接口 2 手控装置

型号	B1	H1	L1	L2	L3	L4	L5	L6	L7	L8
VUVG-B14 -...-F ...	14.4	34.8	107	102	8	66.5	4.85	6.15	89.45	86.95

电磁阀 VUVG-B14, 板式阀

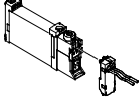
订货数据

FESTO

订货数据		说明	订货号	型号
板式阀 G $\frac{1}{8}$, 不带连接板				
	2x两位三通阀			
	外先导	常闭, 复位方式: 气复位	566513	VUVG-B14-T32C-AZT-F-1P3
		常开, 复位方式: 气复位	566514	VUVG-B14-T32U-AZT-F-1P3
		1x常开, 1x常闭, 复位方式: 气复位	566515	VUVG-B14-T32H-AZT-F-1P3
		常闭, 复位方式: 机械弹簧复位	574376	VUVG-B14-T32C-MZT-F-1P3
		常开, 复位方式: 机械弹簧复位	574377	VUVG-B14-T32U-MZT-F-1P3
		1x常开, 1x常闭, 复位方式: 机械弹簧复位	574378	VUVG-B14-T32H-MZT-F-1P3
	两位五通阀, 单电控			
	外先导	复位方式: 气复位	566516	VUVG-B14-M52-AZT-F-1P3
		复位方式: 机械弹簧复位	574379	VUVG-B14-M52-MZT-F-1P3
	两位五通阀, 双电控			
	外先导		566517	VUVG-B14-B52-ZT-F-1P3
	三位五通阀			
	外先导	中封式	566518	VUVG-B14-P53C-ZT-F-1P3
		中泄式	566519	VUVG-B14-P53E-ZT-F-1P3
中压式		566520	VUVG-B14-P53U-ZT-F-1P3	
板式阀 G $\frac{1}{8}$, 带 E-box R8				
	2x两位三通阀			
	外先导	常闭, 复位方式: 气复位	574242	VUVG-B14-T32C-AZT-F-1R8L
		常开, 复位方式: 气复位	574243	VUVG-B14-T32U-AZT-F-1R8L
		1x常开, 1x常闭, 复位方式: 气复位	574244	VUVG-B14-T32H-AZT-F-1R8L
		常闭, 复位方式: 机械弹簧复位	578248	VUVG-B14-T32C-MZT-F-1R8L
		常开, 复位方式: 机械弹簧复位	8031517	VUVG-B14-T32U-MZT-F-1R8L
		1x常开, 1x常闭, 复位方式: 机械弹簧复位	8031518	VUVG-B14-T32H-MZT-F-1R8L
	两位五通阀, 单电控			
	外先导	复位方式: 气复位	574245	VUVG-B14-M52-AZT-F-1R8L
		复位方式: 机械弹簧复位	578158	VUVG-B14-M52-MZT-F-1R8L
	两位五通阀, 双电控			
	外先导		574246	VUVG-B14-B52-ZT-F-1R8L
	三位五通阀			
	外先导	中封式	574247	VUVG-B14-P53C-ZT-F-1R8L
		中泄式	574249	VUVG-B14-P53E-ZT-F-1R8L
中压式		574248	VUVG-B14-P53U-ZT-F-1R8L	

电磁阀VUVG-B14, 板式阀

订货数据

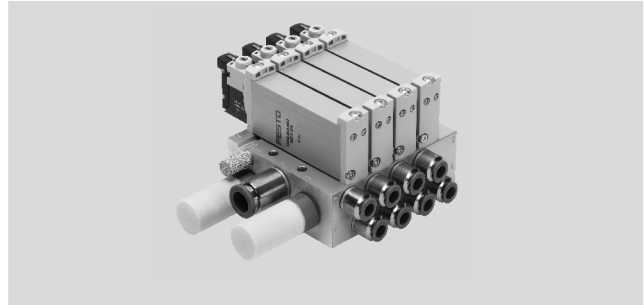
订货数据			
	说明	订货号	型号
板式阀 G1/8, 带E-box H2			
	2x两位三通阀		
	外先导	常闭, 复位方式: 气复位	578166 VUVG-B14-T32C-AZT-F-1H2L-W1
	两位五通阀, 单电控		
	外先导	复位方式: 机械弹簧复位	578168 VUVG-B14-M52-MZT-F-1H2L-W1
	两位五通阀, 双电控		
	外先导		578170 VUVG-B14-B52-ZT-F-1H2L-W1
	三位五通阀		
外先导	中封式	578172 VUVG-B14-P53C-ZT-F-1H2L-W1	

电磁阀VUVG-B14, 板式阀

气路板装配

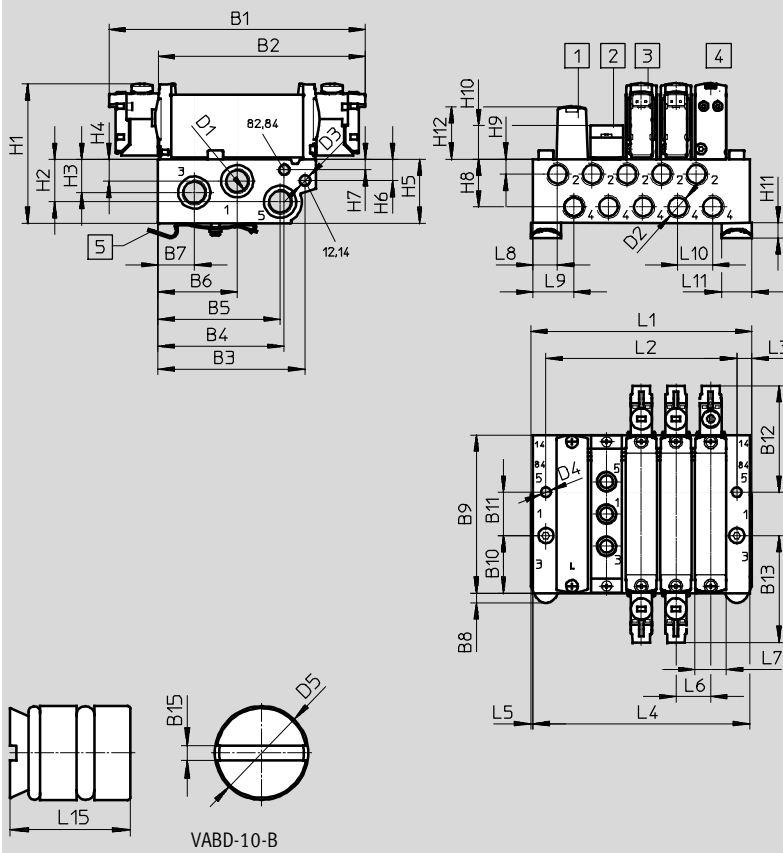


板式阀, 用于
气路板装配
G $\frac{1}{8}$ 接口



尺寸

CAD 相关数据 → www.festo.com.cn



- 注意
更多尺寸
E-box
→ 页 89

- [1] 盲板
- [2] 气源板
- [3] 双稳阀
- [4] 单稳阀
- [5] H-导轨安装件 (需要两个 M4x25 螺钉, 符合 DIN 912 标准)

型号	B1	B2	B3	B4	B5	B6	B7	B8	B9	B10	B11	B12
VUVG-B14 -...-F- ...	118.3	95.1	67.7	58.2	56.3	36.6	16.7	4.5	72.9	26.5	20	49.1

型号	B13	B15	D1	D2	D3	D4	D5	H1	H2	H3	H4	H5
VUVG-B14 -...-F- ...	49.1	1.2	G $\frac{1}{4}$	G $\frac{1}{8}$	M5	Ø 4.5	Ø 9.8	64.3	19.6	15.3	10.1	29.5

型号	H6	H7	H8	H9	H10	H11	H12	L3	L5	L6	L7	L8	L9	L10	L11
VUVG-B14 -...-F- ...	9.83	4.8	22.1	7	15.4	6.8	23.9	6	1	16	14.4	13.6	21.1	16	14

电磁阀VUVG-B14, 板式阀

订货数据

阀位	2	3	4	5	6	7	8	9	10	12	14	16
L1 [mm]	56.3	72.3	88.3	104.3	120.3	136.3	152.3	168.3	184.3	216.3	248.3	280.3
L2 [mm]	40	56	72	88	104	120	136	152	168	200	232	264
L4 [mm]	54.3	70.3	86.3	102.3	118.3	134.3	150.3	166.3	182.3	214.3	246.6	278.3
VABM重量[g]	232	306	380	454	528	602	676	750	824	972	1120	1268

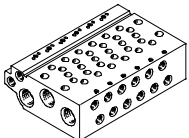
	气口			CRC	材料 ³⁾	工作压力 [bar]	装配最大紧固扭矩 [Nm]		
	2, 4	1, 3, 5	12/14, 82/84				阀	H型导轨	墙面
	G $\frac{1}{8}$	G $\frac{1}{4}$	M5	2 ²⁾	精制铝合金	-0.9 ... 10	0.65	1.5	3

- 1) 堵头包括在气路板内。
- 2) 耐腐蚀等级2, 符合Festo 940 070标准
元件必须具备一定的耐腐蚀能力。外部可视元件具备基本的涂层表面, 可直接与工业环境或与冷却液、润滑油等介质接触。
- 3) 材料的注意事项: 符合RoHS规定。

订货号 - 气路板 G $\frac{1}{8}$

VABM	-	L1	-	14	W	-	G14	-	
阀气路板元件									阀位数
气路板		VABM							2 到10, 12, 14和16
阀系列									气口 1, 3, 5
VUVG		L1							G14 G $\frac{1}{4}$ 螺纹
阀宽									
14 mm					14				
气路板, 带气口 1, 2, 3, 4, 5, 12/14, 82/84									
气口 2和4, 带螺纹 G $\frac{1}{8}$									W

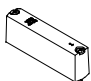

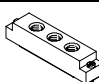

订货数据 - 气路板

说明	订货号	型号	
气路板 用于板式阀 G $\frac{1}{8}$			
	用于阀规格 B14 (G $\frac{1}{8}$)		
	2 个阀位	566642	VABM-L1-14W-G14-2
	3 个阀位	566643	VABM-L1-14W-G14-3
	4 个阀位	566644	VABM-L1-14W-G14-4
	5 个阀位	566645	VABM-L1-14W-G14-5
	6 个阀位	566646	VABM-L1-14W-G14-6
	7 个阀位	566647	VABM-L1-14W-G14-7
	8 个阀位	566648	VABM-L1-14W-G14-8
	9 个阀位	566649	VABM-L1-14W-G14-9
	10 个阀位	566650	VABM-L1-14W-G14-10
	12 个阀位	566651	VABM-L1-14W-G14-12
14 个阀位	566652	VABM-L1-14W-G14-14	
16 个阀位	566653	VABM-L1-14W-G14-16	

电磁阀VUVG-B14, 板式阀

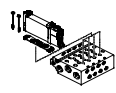
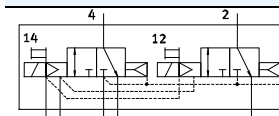
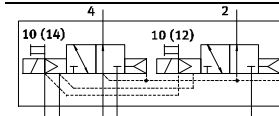
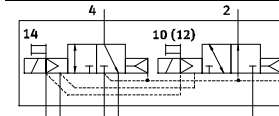
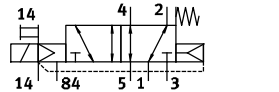
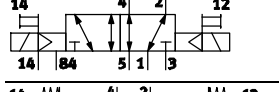
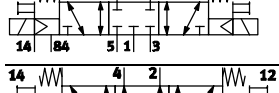
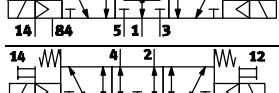
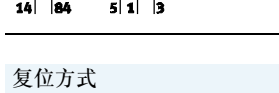



订货数据






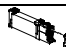





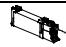
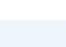
FESTO

订货数据 - 附件			
	说明		订货号 型号
盲板 技术参数 → Internet: vabb			
	用于气路板14W, 板式阀	包括螺钉和密封件	569989 VABB-L1-14
隔离件 技术参数 → Internet: vabd			
	用于气路板14W, 板式阀	隔离件, 用于压力分区	569996 VABD-10-B
气源板 技术参数 → Internet: vabf			
	用于气路板14W	包括螺钉和密封件	569993 VABF-L1-14-P3A4-G18
密封件 技术参数 → Internet: vabd			
	用于板式阀 B14	供货单位: 10 套 (每套2个螺丝和1个密封)	566676 VABD-L1-14B-S-G18

电磁阀VUVG-B18, 板式阀

订货号 - 板式阀 G $\frac{1}{4}$

VUVG	- B	18	-	-	-	Z
阀结构						
		B				
底座, 板式阀 包括密封件和螺钉						
阀宽						
18 mm		18				
阀功能						
		T32C				
		T32U				
		T32H				
		M52				
		B52				
		P53C				
		P53U				
		P53E				
复位方式						
气复位, 用于T32和M52		A				
机械弹簧复位, 用于T32和M52		M				
气复位/机械弹簧复位, 用于M52		R				
适用于B52和P53		-				
先导气源						
外部		Z				
手控装置						
 非锁定式		H				
 封盖式		S				
- 非锁定式, 锁定式		T				
 锁定式, 不带附件		Y				

F	-	-	-	L	-
连接电缆					
W1...4	无护套				
C1...4	有护套	用于H			
WS1...4	无护套				
S1...4	有护套	用于S			
N1...4	M8x1, 3针				
N5...8	M8x1, 4针				
显示					
L	LED				
保护电路					
-	不带降低保持电流功能 (HCR)				
R	带降低保持电流功能 (HCR)				
E-box					
H2	接口形式 H, 水平插头				
H3	接口形式 H, 垂直插头				
S2	接口形式 S, 水平插头				
K3	接口形式 S, 垂直插头				
L1...4	带2x 飞线 L: 1 = 0.5 m, 2 = 1 m, 3 = 2.5 m, 4 = 5 m				
K6...9	电缆: K6 = 0.5 m, K7 = 1 m, K8 = 2.5 m, K9 = 5 m				
R1	单个插头M8, 4针				
R8	单个插头M8, 3针				
P3	不带E-box				
工作电压					
1	24 V DC				
5	12 V DC				
4	5 V DC				
气接口					
F	在气路板上				

电磁阀VUVG-B18, 板式阀

技术参数



功能

2x3/2C, 2x3/2U, 2x3/2H

两位五通阀, 单电控

两位五通阀, 双电控

5/3C, 5/3U, 5/3E

回路符号 → 页10

- - 阀宽18 mm

- - 流量
800 ... 1080 l/min

- - 工作电压
5, 12 和 24 V DC



主要技术参数										
阀功能	T32-A			T32-M			M52-R	B52	M52-M	P53
正常位置	C ¹⁾	U ²⁾	H ⁴⁾	C ¹⁾	U ²⁾	H ⁴⁾	-	-	-	C ¹⁾ U ²⁾ E ³⁾
稳定位置	单电控						双电控	单电控	单电控	
复位方式: 气复位	是			否			是 ⁵⁾	-	否	否
复位方式: 机械弹簧复位	否			是			是 ⁵⁾	-	是	是
气口1真空操作	否			仅外先导时						
设计	活塞式滑阀									
密封原理	软性									
驱动方式	电气									
控制方式	先导									
先导气源	外先导、内先导; 可通过气路板选择									
排气功能	带流量控制									
手控装置	可选非锁定式, 滑盖式, 非锁定式/锁定式或锁定式									
安装方式	安装在气路板上									
安装位置	任意									
公称通径 [mm]	5.7						6.9	7.3	6.9	6.5
额定流量 [l/min]	900						1150		1080	
气路板上的流量	800						1000		950	
开关时间开/关 [ms]	13/27			15/22			15/31	-	10/45	15/48
转换时间 [ms]	-						11		29	
阀宽 [mm]	18									
气口	1, 3, 5			G3/8, 在气路板上						
	2, 4			G1/4, 在气路板上						
	12/14, 82/84			M5, 在气路板上						
产品重量 [g]	164						154	160	154	160
认证	c UL us - 认证 (OL)									
	c CSA us (OL)									
CE 标志 (参见一致性声明)	符合EU EMC 方针 ⁶⁾									
耐腐蚀等级 CRC ⁷⁾	2									

1) C=常闭/中封式

2) U=常开/中压式

3) E=中泄式

4) H=2x 两位三通阀集成在一个壳体内, 1x 常闭和1x 常开

5) 混合复位方式

6) 欲了解元件的适用性, 请登录网址: www.festo.com → Support → User documentation 查询厂商 EC 合格声明。

如果元件易受居住、办公室、商业环境或小型企业的限制, 可能有必要采取进一步措施以减少辐射干扰。

7) 耐腐蚀等级2, 符合Festo 940 070标准

元件必须具备一定的耐腐蚀能力。外部可视元件具备基本的涂层表面, 可直接与工业环境或与冷却液、润滑剂等介质接触。

电磁阀VUVG-B18, 板式阀

技术参数

工作和环境条件						
阀功能		T32-A ¹⁾	T32-M ³⁾	M52-R ²⁾	B52	M52-M ³⁾ P53
工作介质	压缩空气, 符合 ISO 8573-2010 [7:4:4]					
工作压力	内先导	[bar]	1.5 ... 8	3.5 ... 8	2.5 ... 8	1.5 ... 8 3 ... 8
	外先导	[bar]	1.5 ... 10	-0.9 ... 10		-0.9 ... 8 -0.9 ... 10
先导压力 ⁴⁾	[bar]	1.5 ... 8	3 ... 8	2.5 ... 8	1.5 ... 8	3 ... 8
环境温度	[°C]	-5 ... +50, -5 ... +60, 带降低保持电流功能				
介质温度	[°C]	-5 ... +50, -5 ... +60, 带降低保持电流功能				

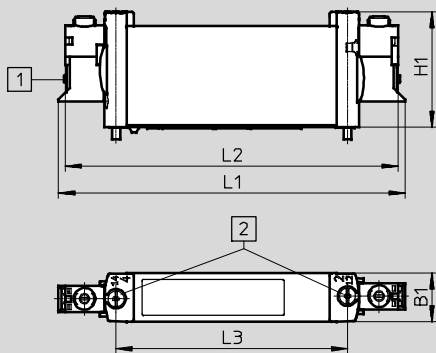
- 1) 气复位
- 2) 混合方式, 气复位/机械弹簧复位
- 3) 机械弹簧复位
- 4) 最小先导压力为50%的工作压力

电气参数	
电气连接	通过连接板
工作电压	[V DC] 5, 12 和 24 ±10%
功率	[W] 1, 通过降低保持电流功能降低到 0.35
持续通电率 ED	[%] 100
防护等级, 符合 EN 60529	IP40 (带插座时)

材料	
壳体	精制铝合金
密封件	HNBR, NBR
材料的注意事项	符合 RoHS 规定

尺寸 CAD 相关数据 → www.festo.com.cn

2x两位三通, 两位五通和三位五通阀



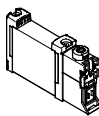
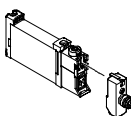
- 注意
更多尺寸
连接板
→ 页89

- 1 水平电接口
- 2 手控装置

型号	B1	H1	L1	L2	L3	L4	L5
VUVG-B18 -...-F...	18.3	43.1	129.4	124.4	86.4	112.2	109.7

电磁阀VUVG-B18, 板式阀

订货数据

订货数据				
说明		订货号	型号	
板式阀 G $\frac{1}{4}$, 不带连接板				
	2x两位三通阀			
	外先导	常闭, 复位方式: 气复位	574443	VUVG-B18-T32C-AZT-F-1P3
		常开, 复位方式: 气复位	574444	VUVG-B18-T32U-AZT-F-1P3
		1x常开, 1x常闭, 复位方式: 气复位	574445	VUVG-B18-T32H-AZT-F-1P3
		常闭, 复位方式: 机械弹簧复位	574446	VUVG-B18-T32C-MZT-F-1P3
		常开, 复位方式: 机械弹簧复位	574447	VUVG-B18-T32U-MZT-F-1P3
		1x常开, 1x常闭, 复位方式: 机械弹簧复位	574448	VUVG-B18-T32H-MZT-F-1P3
	两位五通阀, 单电控			
	外先导	复位方式: 气复位/机械弹簧复位	574449	VUVG-B18-M52-RZT-F-1P3
		复位方式: 机械弹簧复位	574450	VUVG-B18-M52-MZT-F-1P3
	两位五通阀, 双电控			
	外先导		574451	VUVG-B18-B52-ZT-F-1P3
	三位五通阀			
	外先导	中封式	574452	VUVG-B18-P53C-ZT-F-1P3
		中泄式	574453	VUVG-B18-P53E-ZT-F-1P3
中压式		574454	VUVG-B18-P53U-ZT-F-1P3	
板式阀 G $\frac{1}{4}$, 带 E-box R8				
	2x两位三通阀			
	外先导	常闭, 复位方式: 气复位	8031537	VUVG-B18-T32C-AZT-F-1R8L
		常开, 复位方式: 气复位	8031538	VUVG-B18-T32U-AZT-F-1R8L
		1x常开, 1x常闭, 复位方式: 气复位	8031539	VUVG-B18-T32H-AZT-F-1R8L
		常闭, 复位方式: 机械弹簧复位	8031540	VUVG-B18-T32C-MZT-F-1R8L
		常开, 复位方式: 机械弹簧复位	8031541	VUVG-B18-T32U-MZT-F-1R8L
		1x常开, 1x常闭, 复位方式: 机械弹簧复位	8031542	VUVG-B18-T32H-MZT-F-1R8L
	两位五通阀, 单电控			
	外先导	复位方式: 气复位/机械弹簧复位	8031543	VUVG-B18-M52-RZT-F-1R8L
		复位方式: 机械弹簧复位	8031544	VUVG-B18-M52-MZT-F-1R8L
	两位五通阀, 双电控			
	外先导		8031545	VUVG-B18-B52-ZT-F-1R8L
	三位五通阀			
	外先导	中封式	8031546	VUVG-B18-P53C-ZT-F-1R8L
		中泄式	8031547	VUVG-B18-P53E-ZT-F-1R8L
中压式		8031548	VUVG-B18-P53U-ZT-F-1R8L	

电磁阀VUVG-B18, 板式阀

订货数据

订货数据				
	说明	订货号	型号	
板式阀 G1/4, 带E-box H2				
	2x两位三通阀			
	外先导	常闭, 复位方式: 气复位	578827	VUVG-B18-T32C-AZT-F-1H2L-W1
	两位五通阀, 单电控			
	外先导	复位方式: 机械弹簧复位	578828	VUVG-B18-M52-MZT-F-1H2L-W1
	两位五通阀, 双电控			
	外先导		578829	VUVG-B18-B52-ZT-F-1H2L-W1
	三位五通阀			
外先导	中封式	578830	VUVG-B18-P53C-ZT-F-1H2L-W1	

电磁阀VUVG-B18, 板式阀

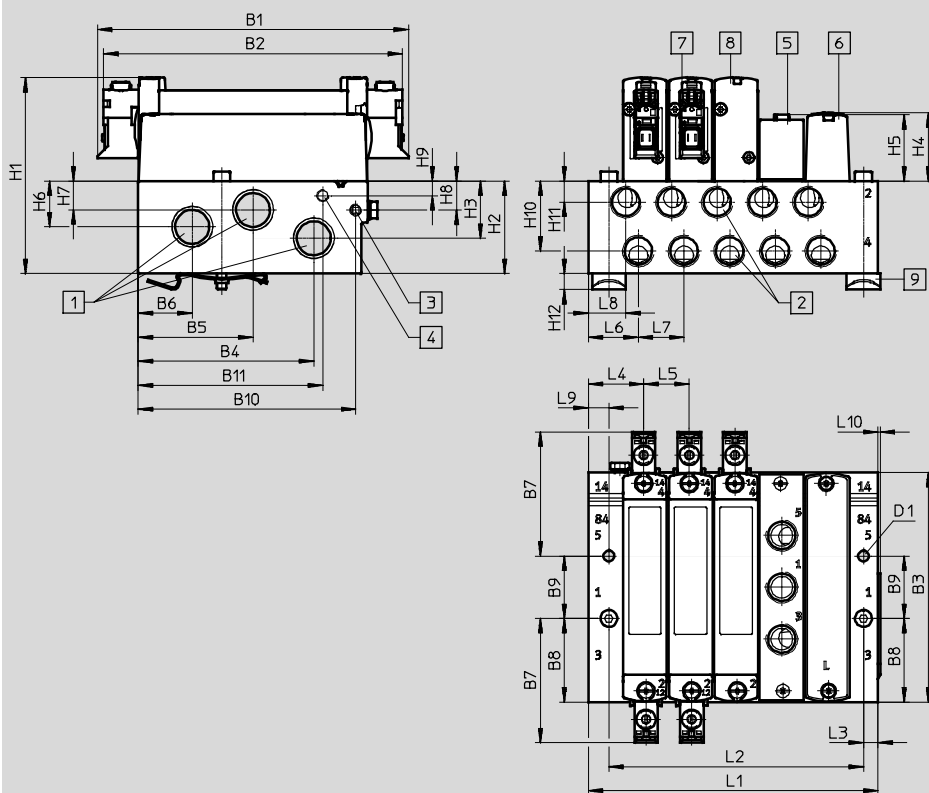
气路板装配

板式阀, 用于
气路板装配
G $\frac{1}{4}$ 接口



尺寸

CAD 相关数据 → www.festo.com.cn



- 注意

更多尺寸

E-box

→ 页 89

- ① 气口1, 3和5: G $\frac{3}{8}$ (位于两端)
- ② 气口2和4: G $\frac{1}{4}$
- ③ 气口 12/14 用于外部
先导气: M5
- ④ 气口 82/84 用于外部
先导气: M5
- ⑤ 气源板, 气口1, 3和5: G $\frac{1}{4}$
- ⑥ 盲板
- ⑦ 电磁阀
- ⑧ 电磁阀
- ⑨ H-导轨安装件 (需要
两个M4x40螺钉, 符合DIN
912标准)

型号	B1	B2	B3	B4	B5	B6	B7	B8	B9	B10	B11	D1
VUVG-B18 -...-F- ...	129.4	124.41	95.6	73.1	47.8	22.5	51.7	34.8	26	90.6	76.8	4.5

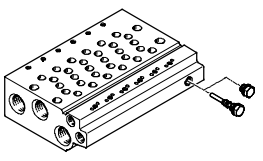
型号	H1	H2	H3	H4	H5	H6	H7	H8	H9	H10	H11	H12
VUVG-B18 -...-F- ...	81.6	38.5	11.5	28.4	27.6	19	12	12.1	6.1	29.1	8.8	6.5

型号	L3	L4	L5	L6	L7	L8	L9	L10
VUVG-B18 -...-F- ...	6	23	19	208	19	15.6	8.5	1

电磁阀VUVG-B18, 板式阀

订货数据

阀位	2	3	4	5	6	7	8	9	10	12	14	16
L1 [mm]	63.5	82.5	101.5	120.5	139.5	158.5	177.5	196.5	215.5	253.5	291.5	329.5
L2 [mm]	49	68	87	106	125	144	163	182	201	239	277	315
VABM重量[g]	232	306	380	454	528	602	676	750	824	972	1120	1268

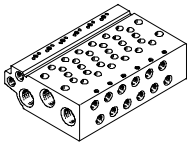
技术参数 - 气路板 ¹⁾									
	气口			CRC	材料 ³⁾	工作压力 [bar]	装配最大紧固扭矩 [Nm]		
	2, 4	1, 3, 5	12/14, 82/84				阀	H型导轨	墙面
	G $\frac{1}{4}$	G $\frac{3}{8}$	M5	2 ²⁾	精制铝合金	-0.9 ... 10	1.18	1.5	3

- 1) 堵头包括在气路板内。
- 2) 耐腐蚀等级2, 符合Festo 940 070标准
元件必须具备一定的耐腐蚀能力。外部可视元件具备基本的涂层表面, 可直接与工业环境或与冷却液、润滑剂等介质接触。
- 3) 材料的注意事项: 符合RoHS规定。

订货号 - 气路板 G $\frac{1}{4}$

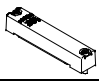

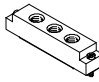
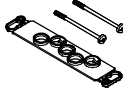
VABM	-	L1	-	18	W	-	G38	-	
阀气路板元件									阀位数
气路板		VABM							2 到10, 12, 14和16
阀系列									气口 1, 3, 5
VUVG		L1							G38 螺纹 G $\frac{3}{8}$
阀宽									
18 mm					18				
气路板, 带气口 1, 2, 3, 4, 5, 12/14, 82/84									
气口 2和4 带G $\frac{1}{4}$ 螺纹									
					W				

订货数据 - 气路板

订货数据 - 气路板		说明	订货号	型号
气路板, 用于板式阀 G $\frac{1}{4}$				
	用于阀规格 B18 (G $\frac{1}{4}$)		2 个阀位	574467 VABM-L1-18W-G38-2
			3 个阀位	574468 VABM-L1-18W-G38-3
			4 个阀位	574469 VABM-L1-18W-G38-4
			5 个阀位	574470 VABM-L1-18W-G38-5
			6 个阀位	574471 VABM-L1-18W-G38-6
			7 个阀位	574472 VABM-L1-18W-G38-7
			8 个阀位	574473 VABM-L1-18W-G38-8
			9 个阀位	574474 VABM-L1-18W-G38-9
			10 个阀位	574475 VABM-L1-18W-G38-10
			12 个阀位	574476 VABM-L1-18W-G38-12
			14 个阀位	574477 VABM-L1-18W-G38-14
			16 个阀位	574478 VABM-L1-18W-G38-16

电磁阀VUVG-B18, 板式阀

订货数据

订货数据 - 附件			
	说明		订货号 型号
盲板 技术参数 → Internet: vabb			
	用于气路板18W, 板式阀	包括螺钉和密封件	574482 VABB-L1-18
隔离件 技术参数 → Internet: vabd			
	用于气路板18W, 板式阀	隔离件, 用于压力分区	574483 VABD-14-B
气源板 技术参数 → Internet: vabf			
	用于气路板18W	包括螺钉和密封件	574481 VABF-L1-18-P3A4-G14
密封件 技术参数 → Internet: vabd			
	用于板式阀 B18	供货单位: 10 套 (每套2个螺丝和1个密封)	574480 VABD-L1-18B-S-G14

 - 注意

连接气源板时, 气口 1 必须接压缩空气。不允许逆向操作 (即: 气口 3, 5 加压)。

电磁阀VUVG

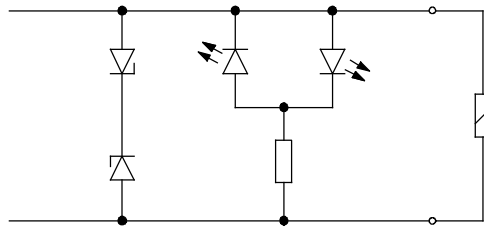
E-box

FESTO

主要技术参数							
派生型	H2	H3	S2	K3	L-	R1	R8
安装位置	任意						
电接口	2-针, 插座				飞线	单个插头, M8, 4-针	单个插头, M8, 3-针
防护等级	IP40					IP65	
开关位置显示	LED						
安装方式	夹子					自攻螺丝	
材料的注意事项	符合RoHS 规定						
外壳颜色	黑色						
外壳材料信息	PA						
认证	RCM 标志						

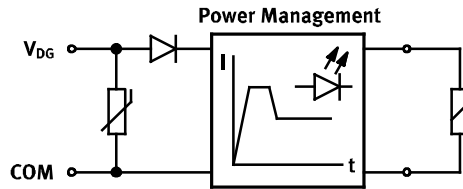
保护电路, 不带降低保持电流功能

5, 12 和 24 V 派生型的电磁线圈 (P型) 带有保护电路, 可以抑制电火花, 具有极性容错保护。



保护电路, 带降低保持电流功能

24 V DC 派生型 (R型) 带降低保持电流功能, 可以将功率从 1 W 降低到 0.35 W。



E-box 的针脚分配

	针	说明
长方形插头, 接口型式H		
	VAVE-L1-1VH2-LP, VAVE-L1-1VH3-LP	
	1	+ 或 -
	2	+ 或 -
	VAVE-L1-1H2-LR, VAVE-L1-1H3-LR	
	1	+ 带降低保持电流功能
	2	-
长方形插头, 接口型式S		
	VAVE-L1-1VS2-LP, VAVE-L1-1VS3-LP	
	1	+ 或 -
	2	+ 或 -
	VAVE-L1-1S2-LR, VAVE-L1-1S3-LR	
	1	- 带降低保持电流功能
	2	+
飞线, 2针		
	VAVE-L1-1VL1...4-LP	
	1	+ 或 -
	2	+ 或 -
	VAVE-L1-1L1...4-LR	
	1	- 带降低保持电流功能
	2	+

E-box的针脚分配			
	针	说明	
圆形插头, M8, 3-针			
	VAVE-L1-1VR8-LP		
	1	未使用	不带降低保持电流功能
	3	+ 或 -	
	4	+ 或 -	
	VAVE-L1-1R8-LR		带降低保持电流功能
	1	未使用	
3	+ 或 -		
4	+ 或 -		
圆形插头, M8, 4-针			
	VAVE-L1-1VR1-LP		
	1	未使用	不带降低保持电流功能
	2	未使用	
	3	+ 或 -	
	4	+ 或 -	
	VAVE-L1-1R1-LR		带降低保持电流功能
	1	未使用	
	2	未使用	
3	+ 或 -		
4	+ 或 -		
开放式电缆末端			
	VAVE-L1-1VK...		
	BK	+ 或 -	不带降低保持电流功能
	BK	+ 或 -	
	VAVE-L1-1K...		带降低保持电流功能
	BK	+ 或 -	
	BK	+ 或 -	

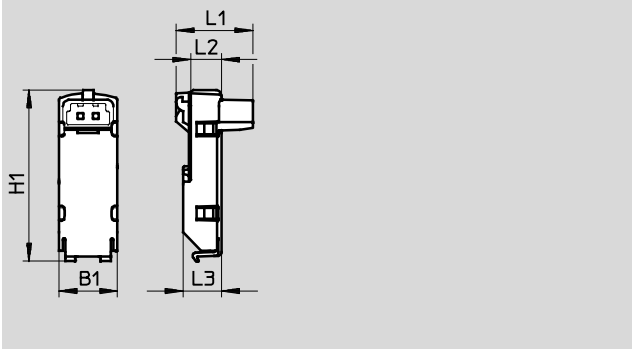
电磁阀VUVG

E-box

FESTO

尺寸

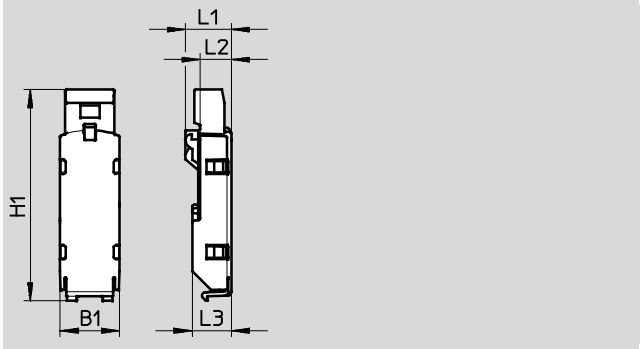
E-box, S2/H2



型号	B1	H1 ±0.5	L1	L2	L3
VAVE-L1-1VS2-LP	9.8	28.8	12.9	5.2	6.5
VAVE-L1-1S2-LR					
VAVE-L1-1VH2-LP			10.8		
VAVE-L1-H2-LR					

CAD 相关数据 → www.festo.com.cn

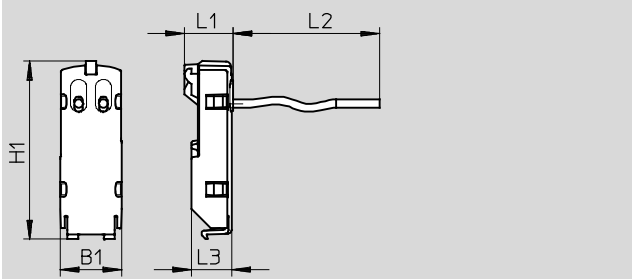
E-box, S3/H3



型号	B1	H1 ±0.5	L1	L2	L3
VAVE-L1-1VS3-LP	9.8	35	7.6	5.2	6.5
VAVE-L1-1S3-LR					
VAVE-L1-1VH3-LP		33.6	7.5		
VAVE-L1-1H3-LR					

尺寸

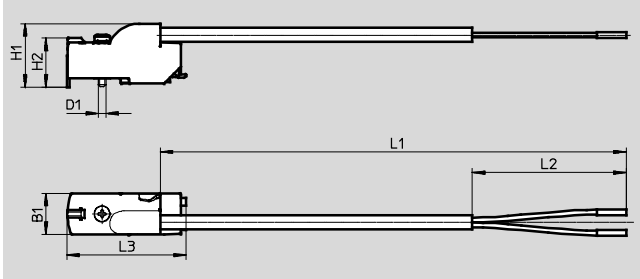
E-box, VL11 ... 1 4



型号	B1	H1 ±0.5	L1	L2	L3
VAVE-L1-1VL1-LP	9.8	28.8	7.9	0.5	6.5
VAVE-L1-1L1-LR					
VAVE-L1-1VL2-LP				1	
VAVE-L1-1L2-LR					
VAVE-L1-1VL3-LP				2.5	
VAVE-L1-1L3-LR					
VAVE-L1-1VL4-LP				5	
VAVE-L1-1L4-LR					

CAD 相关数据 → www.festo.com.cn

E-box, VK6 ... 9



型号	B1	H1	H2 ±0.3	L1	L2 ±5	L3 ±0.5	D1 ∅
VAVE-L1-1VK6-LP	9.8	15.3	11.8	0.5	50	28.7	1.8
VAVE-L1-1VK7-LP				1.0			
VAVE-L1-1VK8-LP				2.5			
VAVE-L1-1VK9-LP				5.0			
VAVE-L1-1K6-LR				0.5			
VAVE-L1-1K7-LR				1.0			
VAVE-L1-1K8-LR				2.5			
VAVE-L1-1K9-LR				5.0			

电磁阀VUVG

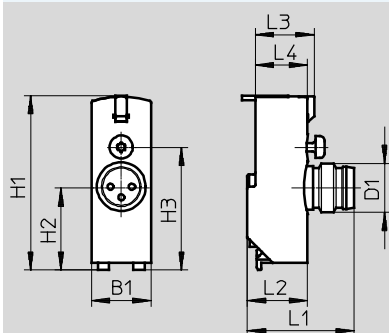
E-box

FESTO

尺寸

E-box, R8/R1

CAD 相关数据 → www.festo.com.cn



型号	B1	H1	H2	H3	L1	L2	L3	L4	D1
VAVE-L1-1VR8-LP	9.8	28.7	13.7	20.2	18.4	9.9	9.7	8.6	M8
VAVE-L1-1VR1-LP									

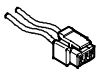
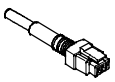
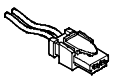
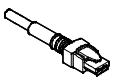

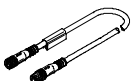
订货数据 - E-box

结构	插头	附加功能	环境温度 [°C]	代码	功率	电压	电缆长度	订货号	型号		
					[W]	[V DC]	[m]				
	NEBV-H1 ...	电火花抑制, 双极, IP40	-5 ... +50	H2	1	12/24	-	566714	VAVE-L1-1VH2-LP		
		电火花抑制, 降低保持电流功能 IP40	-5 ... +60	H2R	0.35	24	-	566716	VAVE-L1-1H2-LR		
	NEBV-H1 ...	电火花抑制, 双极, IP40	-5 ... +50	H3	1	12/24	-	566715	VAVE-L1-1VH3-LP		
		电火花抑制, 降低保持电流功能 IP40	-5 ... +60	H3R	0.35	24	-	566717	VAVE-L1-1H3-LR		
	NEBV-HS ...	电火花抑制, 双极, IP40	-5 ... +50	S2	1	12/24	-	566718	VAVE-L1-1VS2-LP		
		电火花抑制, 降低保持电流功能 IP40	-5 ... +60	S2R	0.35	24	-	566720	VAVE-L1-1S2-LR		
	NEBV-HS ...	电火花抑制, 双极, IP40	-5 ... +50	K3	1	12/24	-	566719	VAVE-L1-1VS3-LP		
		电火花抑制, 降低保持电流功能 IP40	-5 ... +60	S3R	0.35	24	-	566721	VAVE-L1-1S3-LR		
	开放式电缆末端	电火花抑制, 双极, IP40	-5 ... +50	L1	1	12/24	-	566722	VAVE-L1-1VL1-LP		
				L2			-	566723	VAVE-L1-1VL2-LP		
				L3			-	566724	VAVE-L1-1VL3-LP		
				L4			-	566725	VAVE-L1-1VL4-LP		
		电火花抑制, 降低保持电流功能 IP40	-5 ... +60	L1R	0.35	24	-	566726	VAVE-L1-1L1-LR		
				L2R			-	566727	VAVE-L1-1L2-LR		
				L3R			-	566728	VAVE-L1-1L3-LR		
				L4R			-	566729	VAVE-L1-1L4-LR		
	开放式电缆末端	电火花抑制, 双极, IP65	-5 ... +60	K6	1	12/24	0.5	573941	VAVE-L1-1VK6-LP		
				K7			1	573942	VAVE-L1-1VK7-LP		
				K8			2.5	573943	VAVE-L1-1VK8-LP		
				K9			5	573944	VAVE-L1-1VK9-LP		
		电火花抑制, 降低保持电流功能 IP65	-5 ... +60	K6R	0.35	24	0.5	573945	VAVE-L1-1K6-LR		
				K7R			1	573946	VAVE-L1-1K7-LR		
				K8R			2.5	573947	VAVE-L1-1K8-LR		
				K9R			5	573948	VAVE-L1-1K9-LR		
	NEBU-M8 ...	电火花抑制, 双极, IP65	-5 ... +60	R8	1	12/24	-	573919	VAVE-L1-1VR8-LP		
		电火花抑制, 降低保持电流功能 IP65		R8R			0.35	24	-	573920	VAVE-L1-1R8-LR
		电火花抑制, 双极, IP65		R1			1	12/24	-	573921	VAVE-L1-1VR1-LP
		电火花抑制, 降低保持电流功能 IP65		R1R					0.35	24	-

电磁阀VUVG

附件







FESTO

订货数据				
	说明	电缆长度 [m]	订货号	型号
带电缆插座, 无护套, 末端开放 技术参数 → Internet: nebv				
	用于E-box代码H2, H2R或H3, H3R, 2针插座	0.5	566654	NEBV-H1G2-KN-0.5-N-LE2
		1	566655	NEBV-H1G2-KN-1-N-LE2
		2.5	566656	NEBV-H1G2-KN-2.5-N-LE2
		5	566657	NEBV-H1G2-KN-5-N-LE2
带电缆插座, 有护套, 末端开放 技术参数 → Internet: nebv				
	用于E-box代码H2, H2R或H3, H3R, 2针插座	0.5	566658	NEBV-H1G2-P-0.5-N-LE2
		1	566659	NEBV-H1G2-P-1-N-LE2
		2.5	566660	NEBV-H1G2-P-2.5-N-LE2
		5	566661	NEBV-H1G2-P-5-N-LE2
带电缆插座, 无护套, 末端开放 技术参数 → Internet: nebv				
	用于E-box代码S2, S2R或S3, S3R, 2针插座	0.5	566662	NEBV-HSG2-KN-0.5-N-LE2
		1	566663	NEBV-HSG2-KN-1-N-LE2
		2.5	566664	NEBV-HSG2-KN-2.5-N-LE2
		5	566665	NEBV-HSG2-KN-5-N-LE2
带电缆插座, 有护套, 末端开放 技术参数 → Internet: nebv				
	用于E-box代码S2, S2R或S3, S3R, 2针插座	0.5	566666	NEBV-HSG2-P-0.5-N-LE2
		1	566667	NEBV-HSG2-P-1-N-LE2
		2.5	566668	NEBV-HSG2-P-2.5-N-LE2
		5	566669	NEBV-HSG2-P-5-N-LE2
连接电缆, 末端开放 技术参数 → Internet: nebu				
	用于E-box代码R8 3针, 直列式插座, M8x1	2.5	541333	NEBU-M8G3-K-2.5-LE3
		5	541334	NEBU-M8G3-K-5-LE3
	用于E-box代码R1 4针, 直列式插座, M8x1	2.5	541342	NEBU-M8G4-K-2.5-LE4
		5	541343	NEBU-M8G4-K-5-LE4
连接电缆, 末端开放 技术参数 → Internet: nebu				
	用于E-box代码R8 3针, 直角式插座, M8x1	2.5	541338	NEBU-M8W3-K-2.5-LE3
		5	541341	NEBU-M8W3-K-5-LE3
	用于E-box代码R1 4针, 直角式插座, M8x1	2.5	541344	NEBU-M8W4-K-2.5-LE4
		5	541345	NEBU-M8W4-K-5-LE4
连接电缆 技术参数 → Internet: nebu				
	用于E-box代码R8 3针, 直列式插座, M8x1	0.5	541346	NEBU-M8G3-K-0.5-M8G3
		1	541347	NEBU-M8G3-K-1-M8G3
		2.5	541348	NEBU-M8G3-K-2.5-M8G3
		5	541349	NEBU-M8G3-K-5-M8G3
		10	569844	NEBU-M8G3-K-10-M8G3
	用于E-box代码R1 4针, 直列式插座, M8x1	2.5	554035	NEBU-M8G4-K-2.5-M8G4

电磁阀VUVG

附件

FESTO

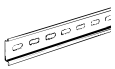






订货数据						
说明		订货号	型号	PU ¹⁾		
堵头 技术参数 → Internet: b						
	用于气路板和阀	M5 螺纹	3843	B-M5	10	
		M7 螺纹	174309	B-M7	10	
	用于气路板	G ¹ / ₈ 螺纹	3568	B- ¹ / ₈	10	
		G ¹ / ₄ 螺纹	3569	B- ¹ / ₄	10	
		G ³ / ₈ 螺纹	3570	B ³ / ₈	10	
	用于阀	用于阀规格 14 (G ¹ / ₈)	578406	NPQH-BK-G18-P10	10	
		用于阀规格 18 (G ¹ / ₄)	578407	NPQH-BK-G14-P10	10	
变径管接头						
	外螺纹 M7	内螺纹 M5	161359	D-M5I-M7A-ISK	10	
螺纹接头 技术参数 → Internet: qsm						
	M3 螺纹	用于气管 ∅3 mm	圆形释放环	133001	QSM-M3-3-I-R	10
		用于气管 ∅4 mm	圆形释放环	133002	QSM-M3-4-I-R	10
	M5 螺纹	用于气管 ∅3 mm	圆形释放环	133003	QSM-M5-3-I-R	10
			椭圆形释放环	153313	QSM-M5-3-I	10
		用于气管 ∅4 mm	圆形释放环	133004	QSM-M5-4-I-R	10
			椭圆形释放环	153315	QSM-M5-4-I	10
		用于气管 ∅6 mm	圆形释放环	133005	QSM-M5-6-I-R	10
			椭圆形释放环	153317	QSM-M5-6-I	10
	M7 螺纹	用于气管 ∅4 mm	椭圆形释放环	153319	QSM-M7-4-I	10
		用于气管 ∅6 mm	圆形释放环	133007	QSM-M7-6-I-R	10
			椭圆形释放环	153321	QSM-M7-6-I	10
	G ¹ / ₈ 螺纹	用于气管 ∅4 mm	椭圆形释放环	186106	QS-G1/8-4-I	10
		用于气管 ∅6 mm	椭圆形释放环	186107	QS-G1/8-6-I	10
		用于气管 ∅8 mm	椭圆形释放环	186109	QS-G1/8-8-I	10
		用于气管 ∅10 mm	椭圆形释放环	132999	QS-G1/8-10-I	10
	G ¹ / ₄ 螺纹	用于气管 ∅6 mm	椭圆形释放环	186108	QS-G1/4-6-I	10
				130918	QS-B-1/4-6-20	20
		用于气管 ∅8 mm	椭圆形释放环	186110	QS-G1/4-8-I	10
				130995	QS-B-1/4-8-I-20	20
		用于气管 ∅10 mm	椭圆形释放环	186112	QS-G1/4-10-I	10
			132152	QS-B-1/4-10-I-20	20	
G ³ / ₈ 螺纹	用于气管 ∅8 mm	椭圆形释放环	130921	QS-B-3/8-8-10	10	
	用于气管 ∅10 mm	椭圆形释放环	130922	QS-B-3/8-10-10	10	
	用于气管 ∅12 mm	椭圆形释放环	132123	QS-B-3/8-12-10	10	
	用于气管 ∅16 mm	椭圆形释放环	132124	QS-B-3/8-16-10	10	
消声器 技术参数 → Internet: amte						
	用于M3 螺纹		1231120	AMTE-M-LH-M3	20	
	用于M5 螺纹		1205858	AMTE-M-LH-M5	20	
	用于M7 螺纹		161418	UC-M7	1	
	用于G ¹ / ₈ 螺纹	高流量	2307	U-1/8	1	
		较低流量	161419	UC-1/8	1	
	用于G ¹ / ₄ 螺纹	高流量	2316	U-1/4	1	
		较低流量	165004	UC-1/4	1	
	用于G ³ / ₈ 螺纹	高流量	2309	U-3/8	1	
		较低流量	1707427	UC-3/8	1	
		金属壳体	6843	U-3/8-B	1	

1) 包装单位。

电磁阀VUVG

附件

FESTO

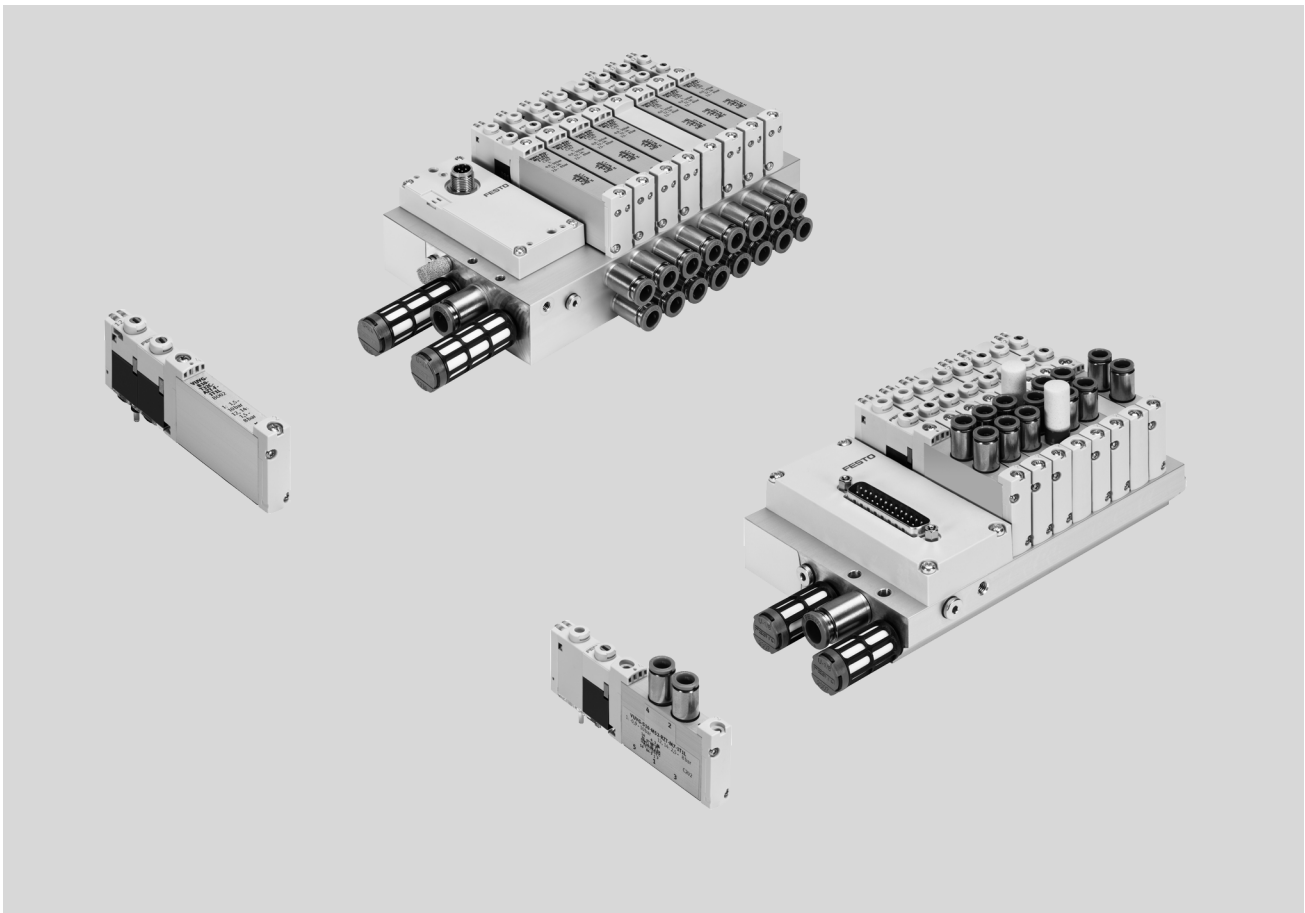
订货数据						
	说明		订货号	型号	PU ¹⁾	
H型导轨 技术参数 → Internet: nrh						
	符合EN 60715, 35 x 7.5 (WxH)	长度: 2 m	35430	NRH-35-2000	1	
H-导轨安装件 技术参数 → Internet: vame						
	-		569998	VAME-T-M4	2	
保护盖用于手控装置						
	封盖式		540898	VMPA-HBV-B	10	
	非锁定式		540897	VMPA-HBT-B	10	
	锁定式(不带附件)		8002234	VAMC-L1-CD	10	
标签支架 技术参数 → Internet: aslr						
	支架, 用于一块标签并覆盖安装螺丝和手控装置		570818	ASLR-D-L1	10	
流量控制						
	用于M5 阀, 用于在加压和排气时 设置流量 b 值: 0.5	流量: 9.6 l/min	C 值: 0.04	8025709	VFFG-T-M5-5	10
		流量: 14.6 l/min	C 值: 0.05	8025710	VFFG-T-M5-6	10
		流量: 19.1 l/min	C 值: 0.07	8025711	VFFG-T-M5-7	10
		流量: 26.1 l/min	C 值: 0.10	8025712	VFFG-T-M5-8	10
		流量: 40.8 l/min	C 值: 0.14	8025713	VFFG-T-M5-10	10
		流量: 45.4 l/min	C 值: 0.16	8025714	VFFG-T-M5-12	10
		流量: 67.4 l/min	C 值: 0.25	8025715	VFFG-T-M5-15	10

1) 包装单位.

阀岛VTUG，带多针插头和现场总线接口

主要特性

FESTO



创新

- Festo特有I-Port接口，用于现场总线节点（CTEU）
- IO-Link模式，用于直接连接至上位IO-Link主站
- Festo特有I-Port接口，带互锁装置
- 多针接口可选Sub-D或扁平电缆
- 可逆活塞滑阀，最多24个阀位
- 功耗降低
- 出色的性价比

通用

- 可选快插接头
- 可实现多个压力分区
- Sub-D派生型和现场总线接口的防护等级为IP67
- 通过使用堵头可在同一个气路板内实现内或外先导气源
- 底部带工作气口的板式阀可用于控制柜安装

可靠

- 金属元件坚固耐用
 - 阀
 - 气路板
- LED显示可快速排除故障
- 可选手控装置：
 - 按钮式、锁定式或封盖式

安装方便

- 使用自带螺钉和密封件，安装简便
- 可方便地改变连接方式
- 标签支架，用于标识阀

阀岛配置工具

使用阀岛配置工具可帮助您选择合适的阀岛VTUG，更方便地订购合适的产品。

通过识别码订购阀岛VTUG。所有的阀岛供货时都已完全装配好

并单独测试过，从而最大限度地减少了装配和安装时间。

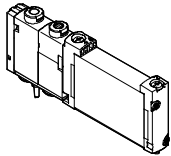
CAD 相关数据 → www.festo.com.cn

订购系统，用于阀岛 VTUG
→ Internet: vtug

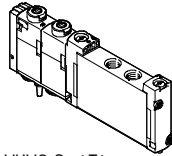
阀岛VTUG，带多针插头和现场总线接口

主要特性

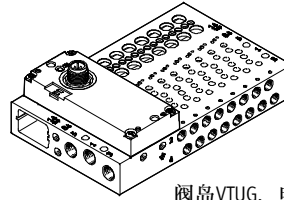
板式和半管式阀



VUVG-B...1T1
板式阀



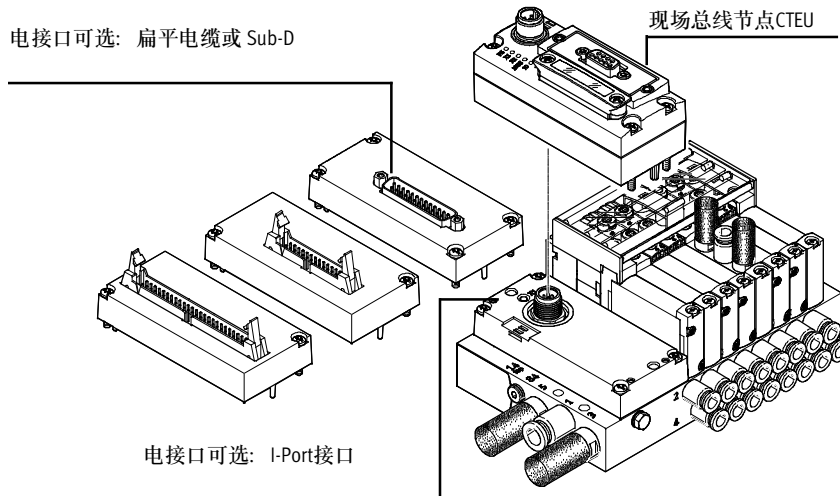
VUVG-S...1T1
半管式阀



阀岛VTUG，电接口可选

一览 - 阀岛，带多针插头和现场总线接口

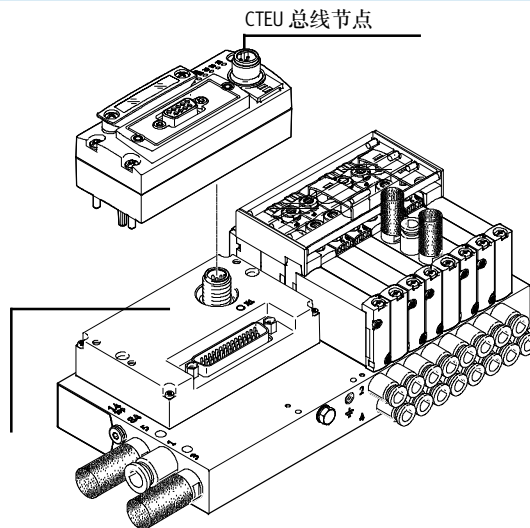
电接口可选：扁平电缆或 Sub-D



电接口可选：I-Port接口

一览 - 阀岛，带互锁装置

电接口可选：I-Port接口，带互锁



阀岛VTUG，带多针插头和现场总线接口

主要特性

设备选项

阀功能

- 2x两位三通阀，两位三通阀，两位五通阀，三位五通阀
- 可逆活塞滑阀，最多24个阀位

电接口选项

- IO-Link模式，用于直接连接至上位IO-Link主站
- Festo特有I-Port接口，用于现场总线节点（CTEU）
- 多针接口可选Sub-D或扁平电缆
- Festo特有的带互锁I-Port接口（用于阀宽10 mm）

基本阀 VUVG

宽度

- 10 mm
- 14 mm
- 18 mm

派生型

- 半管式阀
- 板式阀

阀功能

两位三通阀

- 单电控
- 常开
- 常闭

2x两位三通阀

- 单电控
- 常开
- 常闭
- 1x 常闭, 1x 常开
- 弹簧复位
- 气复位

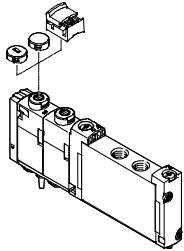
两位五通阀

- 单电控
- 气复位/弹簧复位
- 弹簧复位
- 气复位
- 双电控阀

三位五通阀

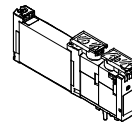
- 中压式
- 中泄式
- 中封式

手控装置保护盖



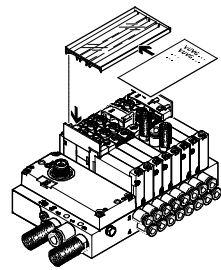
- 闭合的保护盖，用于覆盖手控装置
- 沟槽保护盖，仅用于按钮式操作的手控装置
- 保护盖，用于锁定式手控装置，无需借助工具也可操控

标签支架



标签支架ASLR-D-L1，用于标识单个阀和作为用于手控装置的保护盖

标签支架



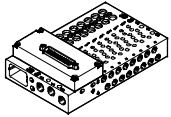
标签支架 ASCF-H-L1-... f，用于标识阀岛VTUG上的阀。

阀岛VTUG，带多针插头和现场总线接口

主要特性

电接口

多针接口



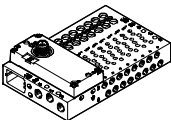
控制器产生的信号流通过一根预制多芯电缆线或者通过一根用户自配多针接口的电缆线传递到阀

岛，从而大大减少了安装时间。阀岛最多可配置48个电磁线圈。

派生型:

- Sub-D 接口
- 扁平电缆

I-Port 接口



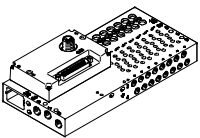
Festo特有接口，作为现场总线节点（CTEU）的基础或在IO-Link模式中用于直接连接至上位IO-Link主站。

通信数据和电源的传送通过阀岛上的M12插头实现。

接口选项:

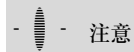
- 作为I-Port接口，用于现场总线节点（CTEU）
- 在IO-Link模式中，用于直接连接至上位IO-Link主站

I-Port 接口，带互锁功能



有了互锁功能，前16个电磁线圈可以单独通过外部供电。

外部电源能确保这些阀在安全相关的应用中被释放。



注意

带多针插头和现场总线接口的VTUG派生型为单个阀的驱动提供了更多的选项 (参见→ 页116).

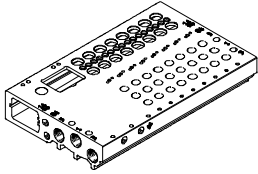
阀岛VTUG，带多针插头和现场总线接口

主要特性 - 气动元件

FESTO

气路板

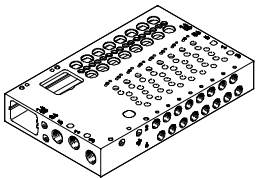
用于半管式阀



半管式阀总是有外先导气源。通过气路板接通先导气源。为此，气路板包括了一个短堵头和一个长堵头

- 用于半管式阀，M5/M7 (宽度 10 mm)，G1/8 (宽度 14 mm) 和 G1/4 (宽度 18 mm)
- 用于 2x 两位三通阀，两位五通阀和三位五通阀
- 4 到 24 个阀位，带电气互连

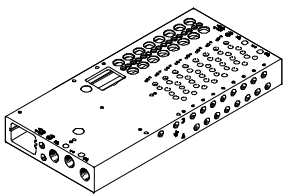
用于板式阀



板式阀总是有外先导气源。通过气路板接通先导气源。为此，气路板包括了一个短堵头和一个长堵头。

- 用于板式阀 M5/M7 (宽度 10 mm)，G1/8 (宽度 14 mm) 和 G1/4 (宽度 18 mm)
- 用于 2x 两位三通阀，两位三通阀，两位五通阀和三位五通阀
- 4 到 24 个阀位，带电气互连

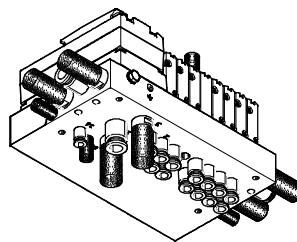
加长型



派生型:

- I-Port 接口，带侧向输出: 用于半管式阀和板式阀 M5/M7 (宽度 10 mm)，G1/8 (宽度 14 mm) 以及 G1/4 (宽度 18 mm)
- 互锁: 用于板式阀和半管式阀 M5/M7 (宽度 10 mm)

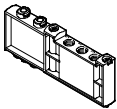
适合控制箱安装，输出位于底部



用于板式阀 M5/M7 (宽度 10 mm)

- 注意
若有多个阀同时切换，建议采用两端进气和排气，以保证流量。

气源板



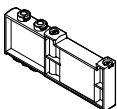
用于通过阀位辅助进气和排气

- 注意

气源板 VABF-L1-14-P3A4-G18-T1 只能用于 G 螺纹接头。

R 螺纹接头不可用。

盲板，用于空位



空位盖板

压力分区隔离件



用于在阀岛上创建多个压力分区

阀岛VTUG，带多针插头和现场总线接口

主要特性 - 气动元件

FESTO

创建压力分区和隔离排气


通过气路板和气源板实现进气和排气。

VTUG的气源板位置和通道隔离可自由选择。

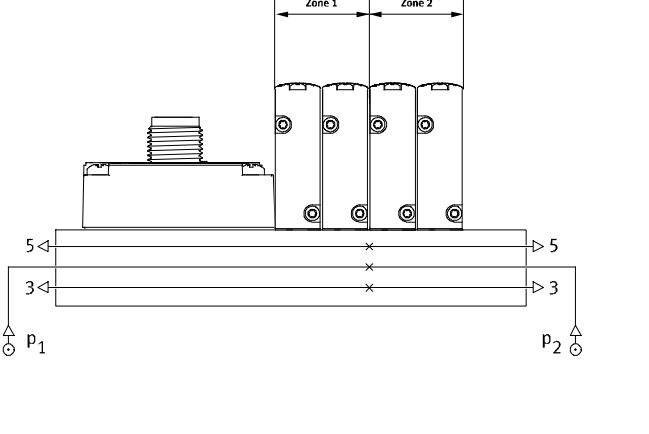
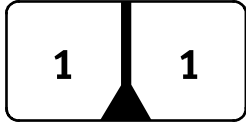
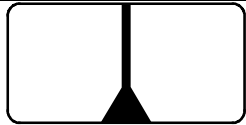
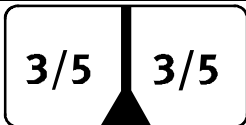
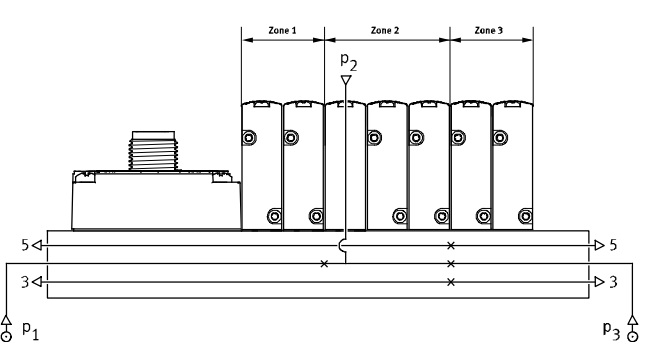
通过合适的通道隔离隔离气路板之间的内部进气通道可创建压力分区。

压力分区隔离可用于下列通道:

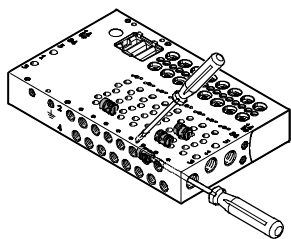
- 通道1
- 通道3
- 通道5

 注意


- 如果排气压力过高，使用一个隔离件
- 每个压力分区至少使用一个气源板/一个气源
- 压力分区隔离不可用于先导气源（通道12/14）

通道隔离	说明
	<p>VTUG的压力分区可自由配置。可实现下列通道封闭:</p> <p>通道1 封闭 </p> <p>通道1, 3, 5 封闭 </p> <p>通道3, 5 封闭 </p>
	<p>VTUG的压力分区数只受气路板上阀位数的限制。</p> <p>注意: 每个气源板占用一个阀位。</p>

隔离件VABD



1 隔离件 VABD

 注意

通过安装隔离件（VABD），VTUG可创建多个压力分区。隔离件通过螺丝刀安装在阀岛上。

阀岛VTUG，带多针插头和现场总线接口

FESTO

主要特性-气动元件

先导气源

内先导气源

工作压力范围为1.5 ... 8 bar, 2.5 ... 8 bar 或3 ... 8 bar 时（取决于所使用的阀），可选择内先导气源。

先导气源通过一个内部接口从通道1分流（气源）。

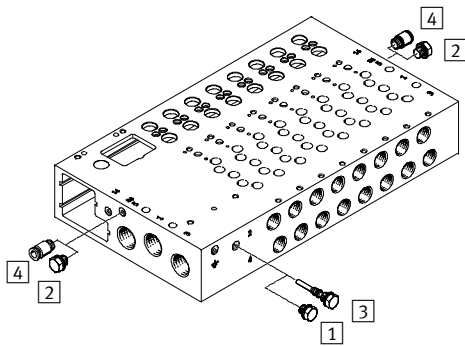
外先导气源

真空操作和工作压力,8 bar 时需要外先导气源。
外先导气源气口（气口12/14）位于气路板上。

先导排气口

先导气源通过气路板上的通道82/84排气。

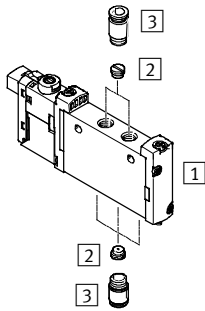
先导气源



- 1 堵头，短，用于内先导气源
- 2 堵头，用于通道12/14，用于内先导气源
- 3 堵头，长，用于外先导气源
- 4 快插接头，用于通道12/14，用于外先导气源

气路板在通道12/14和通道1之间有一个内部通道。通过将堵头插入这个内部通道选择内或外先导气源。

流量控制



- 1 阀VUVG，带单个电气接口
- 2 流量控制
- 3 接头

半管式阀，带单个电气接口：
流量控制可以设置在气口1, 2, 3, 4, 5。

板式阀，带单个电气接口：
流量控制可以设置在气口2, 4。

阀岛VTUG，带多针接口和现场总线接口：
流量控制可以设置在气口2, 4。

阀岛VTUG，带多针插头和现场总线接口

主要特性 - 气动元件

不同压力操作

真空操作

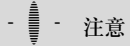
两位三通气复位阀注意要点:
两位三通阀在一个壳体内集成了两个阀，采用气复位。使用这些阀时，返回动作的能量来自气口1。

因此，真空操作只可在气口3和5处实现，不可在气口1处实现。

采用外先导气源，两位五通阀和三位五通阀可在气口1、3、5处连接真空。

逆向操作

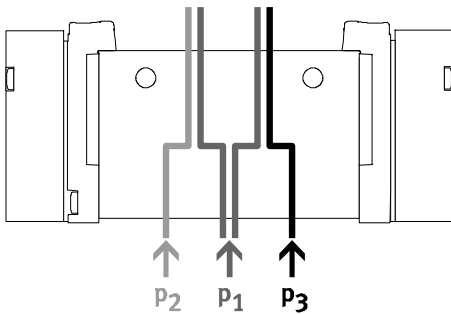
由于通道1中必须存在最小先导压力，采用气复位的两位三通阀不适用于逆向操作。



注意

气口1处必须存在压力。

压力板（内先导气源）



- 如果需要两个不同的压力。
- 通道1、3和5处可以提供不同压力。

优点

任何压力或真空都可被连接到通道3和5，采用内外先导都可。

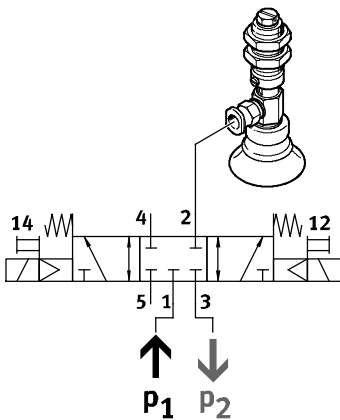


注意

- 采用内先导气源，通道1中必须遵守最小先导压力为。

- 采用不带弹簧复位的2x两位三通阀，通道1中必须总是遵守最小先导压力为。

真空、喷射脉冲和初始位置



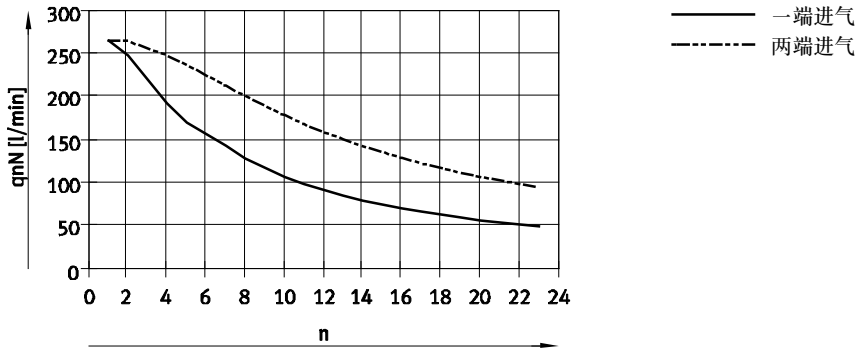
采用内先导气源的真空、喷射脉冲和初始位置可通过在通道3处连接真空、在通道1处连接喷射脉冲压力实现。

阀岛VTUG，带多针插头和现场总线接口

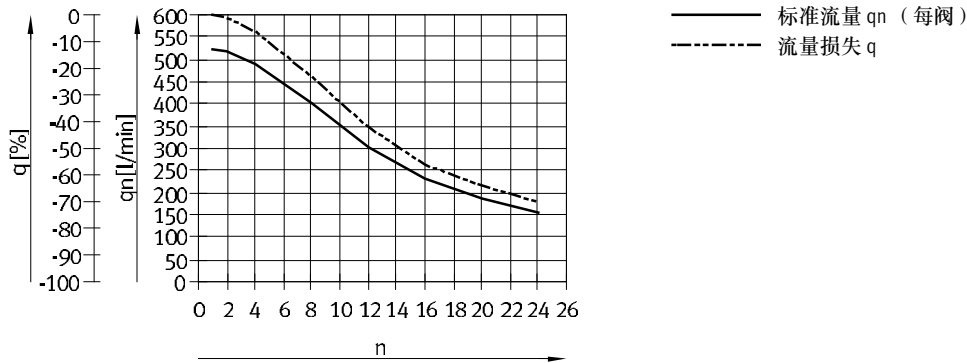
主要特性 - 气动元件

两位五通阀标准额定流量 q_{nN} 与多个阀 n 同时切换的关系

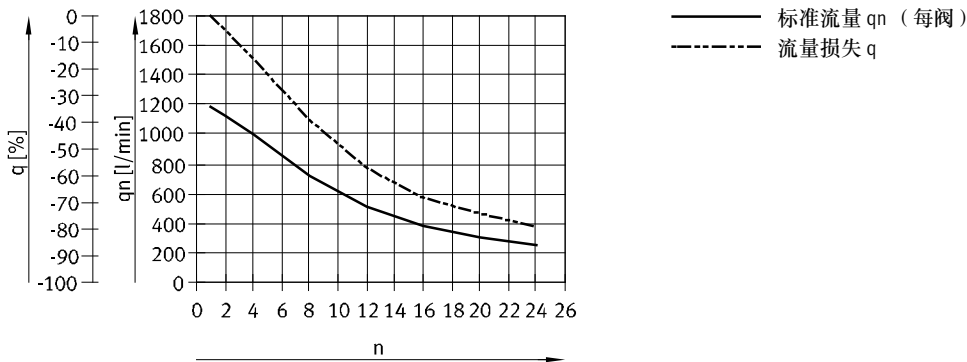
宽度 10 mm



宽度 14 mm



宽度 18 mm

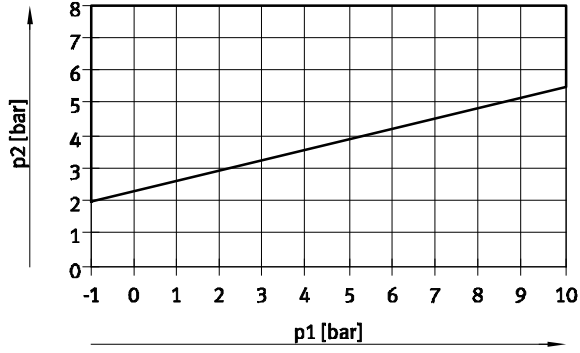


阀岛VTUG，带多针插头和现场总线接口

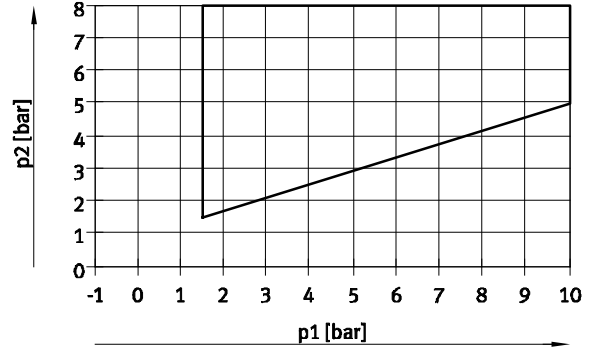
主要特性 - 气动元件

先导压力 p_2 和工作压力 p_1 之间的关系

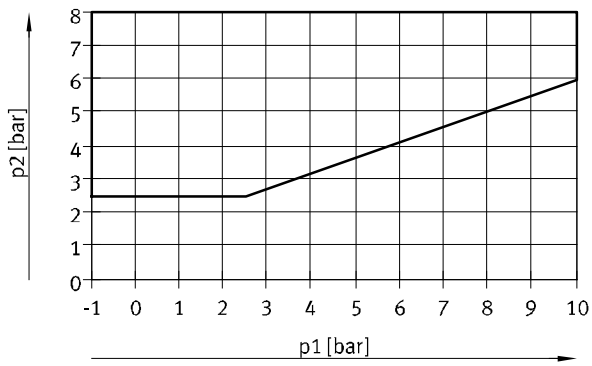
2x两位三通阀，复位方式：弹簧复位



2x两位三通阀，复位方式：气复位



两位三通阀 单电控阀和两位五通阀 单电控阀



阀岛VTUG，带多针插头和现场总线接口

主要特性 - 装配

FESTO

阀岛装配

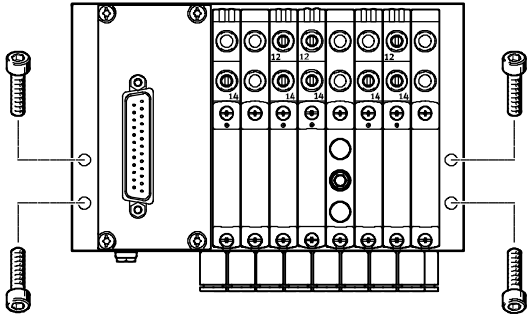
采用以下方式可牢固地安装阀岛:

- 四个通孔，用于墙面安装
- H型导轨安装件

- 注意

气路板上的螺纹M5可实现阀岛的接地。

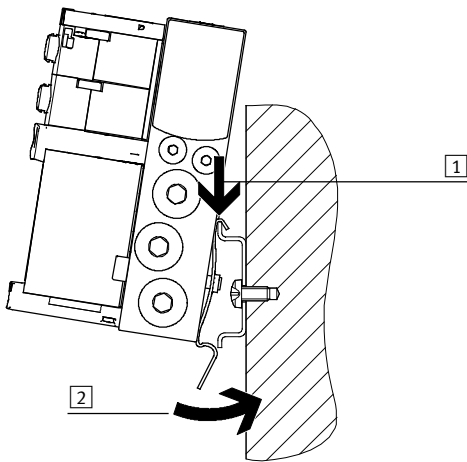
墙面安装



阀岛VTUG用四个M4螺钉固定到安装面上。

安装孔位于气路板的左侧和右侧。

H-导轨安装件



阀岛VTUG安装到H型导轨上（见箭头[1]）。

将阀岛安装到H型导轨上，并用夹紧元件固定（见箭头[2]）。

采用H型导轨安装组件VAME-T-M4，可将气路板安装至H型导轨，符合EN 60715-TH35标准。必须使用下列螺钉连接气路板（符合DIN 912）：

- 规格10: M4x30
- 规格14: M4x40
- 规格18: M5x50

- 注意

可允许使用H型导轨:

- 气路板，输出口可选在侧向或顶部。
- H型导轨只能用于水平安装
- 采用这种安装方式时，不允许有冲击或振动负载

规格14:

- H型导轨 TH35-7.5，用于阀岛上阀位低于8个的情况。
- H型导轨 TH35-15，用于符合标准的安装和阀位超过8个的情况。

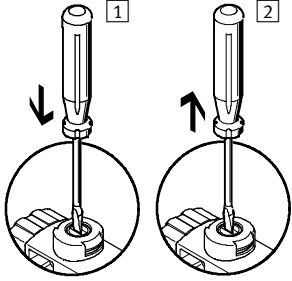
阀岛VTUG，带多针插头和现场总线接口

主要特性 - 装配

FESTO

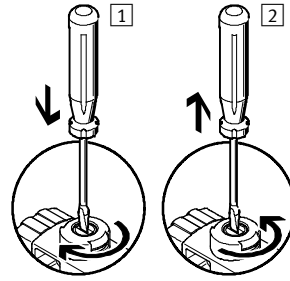
手控装置 (M0)

手控装置，带自动复位（非锁定式）



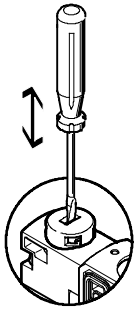
- 1 用针或螺丝刀按下手控装置的柱塞按钮，先导阀被驱动，并驱动主阀。
- 2 移开针或螺丝刀。弹簧力使手控装置的柱塞按钮复位。先导阀回到初始位置，单电控主阀也回到初始位置（不适用于代码为J的双电控电磁阀）。

手控装置，不可自动复位（锁定式）



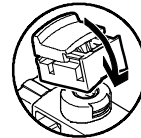
- 1 用针或螺丝刀按下手控装置的柱塞按钮，直至阀驱动，然后按顺时针方向将柱塞按钮旋转90°直至转不动，阀保持驱动状态。
- 2 按逆时针方向将柱塞按钮旋转90°直至转不动为止，然后移去针或螺丝刀。弹簧力促使手控装置的柱塞按钮复位。阀回到初始位置（不适用于代码为J的双电控电磁阀）。

手控装置，非锁定式 - 带编码保护盖



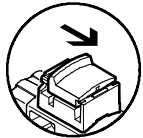
用针或螺丝刀按下手控装置，阀被驱动，松开后由弹簧力复位（由于采用了带编码保护盖，锁定位得到保护）

手控装置，锁定式，不带工具 - 装配



旋转M0直到在先导阀上方卡入。然后可以对M0(锁定式)的盖子进行操作，且无需借助工具。

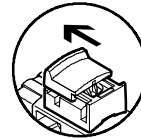
手控装置，锁定式，不带工具 - 驱动



手控装置的滑盖按照箭头方向滑动时会导致以下情况发生:

- 保护帽锁入停止位。
- 先导阀切换，并驱动主阀。

手控装置，锁定式，不带工具 - 驱动



手控装置的滑盖按照箭头方向滑动时会导致以下情况发生:

- 保护帽锁入停止位。
- 弹簧力促使手控装置的柱塞按钮复位。
- 先导阀回到初始位置，单电控主阀也回到初始位置（不适用于代码为J的双电控电磁阀）。

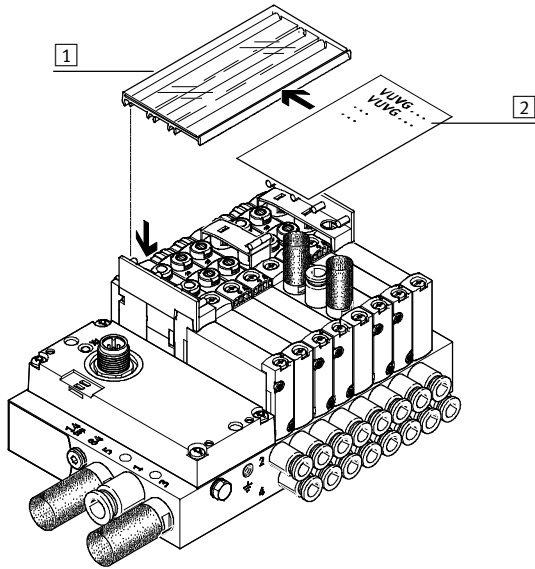
阀岛VTUG，带多针插头和现场总线接口

主要特性 - 装配

FESTO

标识系统

标签支架



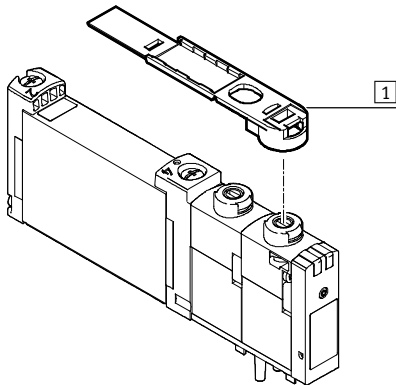
- 1 标签支架 ASCF-H-L1 (代码TT)
- 2 标签

安装标签支架以标识阀。
标签支架可打开以插入标签和驱动手控装置。
根据阀的数量，有不同规格的标签支架。

- 注意

在安装标签支架之前，不要驱动手控装置。
安装完成后，标签支架可以覆盖位于其下方的阀的手控装置。
若标签支架底下的手控装置用于双阀，则只能以非锁定方式驱动。

标签支架



- 1 标签支架 ASLR-D-L1 (代码TV)

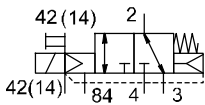
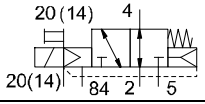
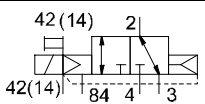
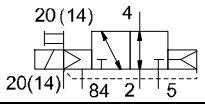
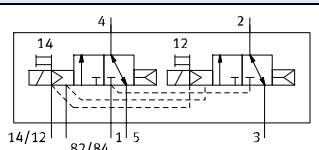
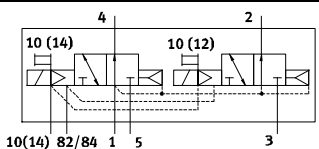
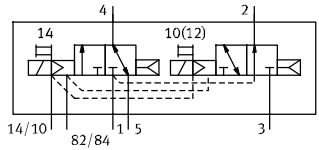
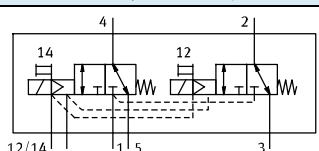
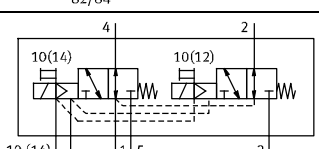
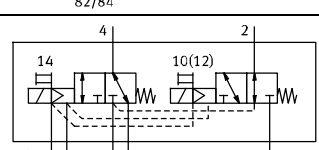
标签支架 ASLR-D-L1 (代码TV) 也可用来标识单个阀。
该标签支架直接安置在手控装置上。

- 注意

支架安装完成后，手控装置只可在非锁定的状态下驱动。因此，安装标签支架时，不可占用/驱动手控装置。

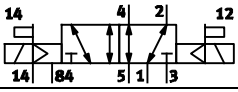


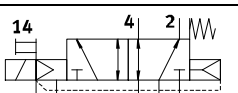
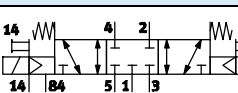
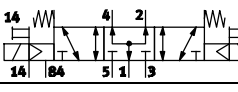
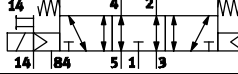
阀岛VTUG，带多针插头和现场总线接口

阀功能一览

阀	阀代码	说明	阀岛/位置功能 订货代码	规格		
				M5/M7	G1/8	G1/4
两位三通阀，气复位/机械弹簧复位						
	M32C-R	常闭	VX	■	-	-
	M32U-R	常开	VW	■	-	-
两位三通阀，气复位						
	M32C-A	常闭	VX	-	■	-
	M32U-A	常开	VW	-	■	-
2x两位三通阀，气复位						
	T32C-A	常闭	C	■	■	■
	T32U-A	常开	N	■	■	■
	T32H-A	1x 常开, 1x 常闭	H	■	■	■
2x两位三通阀，机械弹簧复位						
	T32C-M	常闭	VK	■	■	■
	T32U-M	常开	VN	■	■	■
	T32H-M	1x 常开, 1x 常闭	VH	■	■	■

阀岛VTUG，带多针插头和现场总线接口

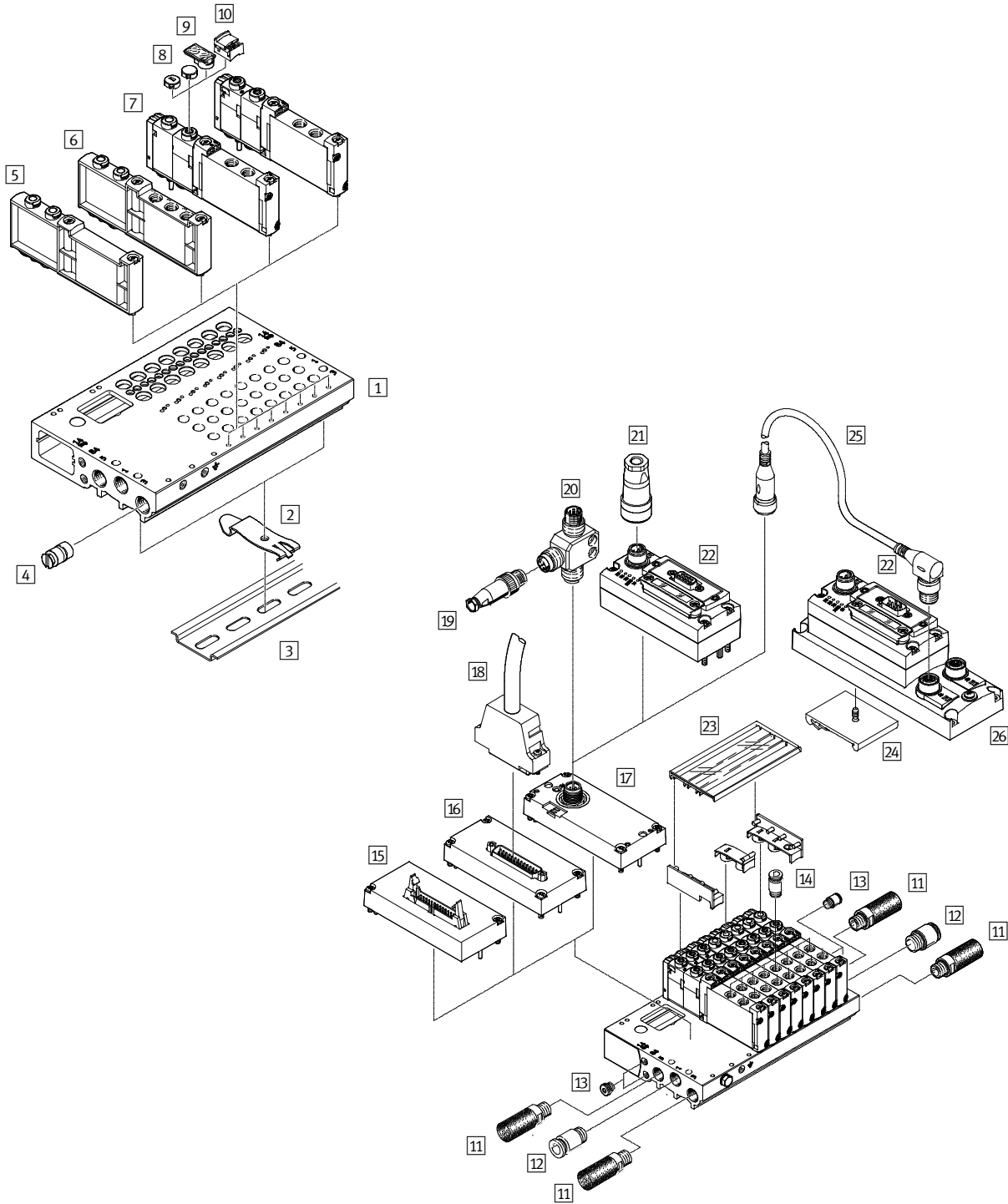
阀功能一览

阀	阀代码	说明	阀岛/位置功能 订货代码	规格		
				M5/M7	G1/8	G1/4
两位五通阀，双电控						
	B52	外先导	J	■	■	■
两位五通阀，单电控						
	M52-A	气复位	M	-	■	-
	M52-M	机械弹簧复位	A	■	■	■
	M52-R	气复位/机械弹簧复位	P	■	-	■
三位五通阀						
	P53C	中封式	G	■	■	■
	P53U	中压式	B	■	■	■
	P53E	中泄式	E	■	■	■

阀岛VTUG，带多针插头和现场总线接口

外围元件一览 - 半管式阀

阀岛概览- 多针插头和I-port 接口



阀岛VTUG，带多针插头和现场总线接口

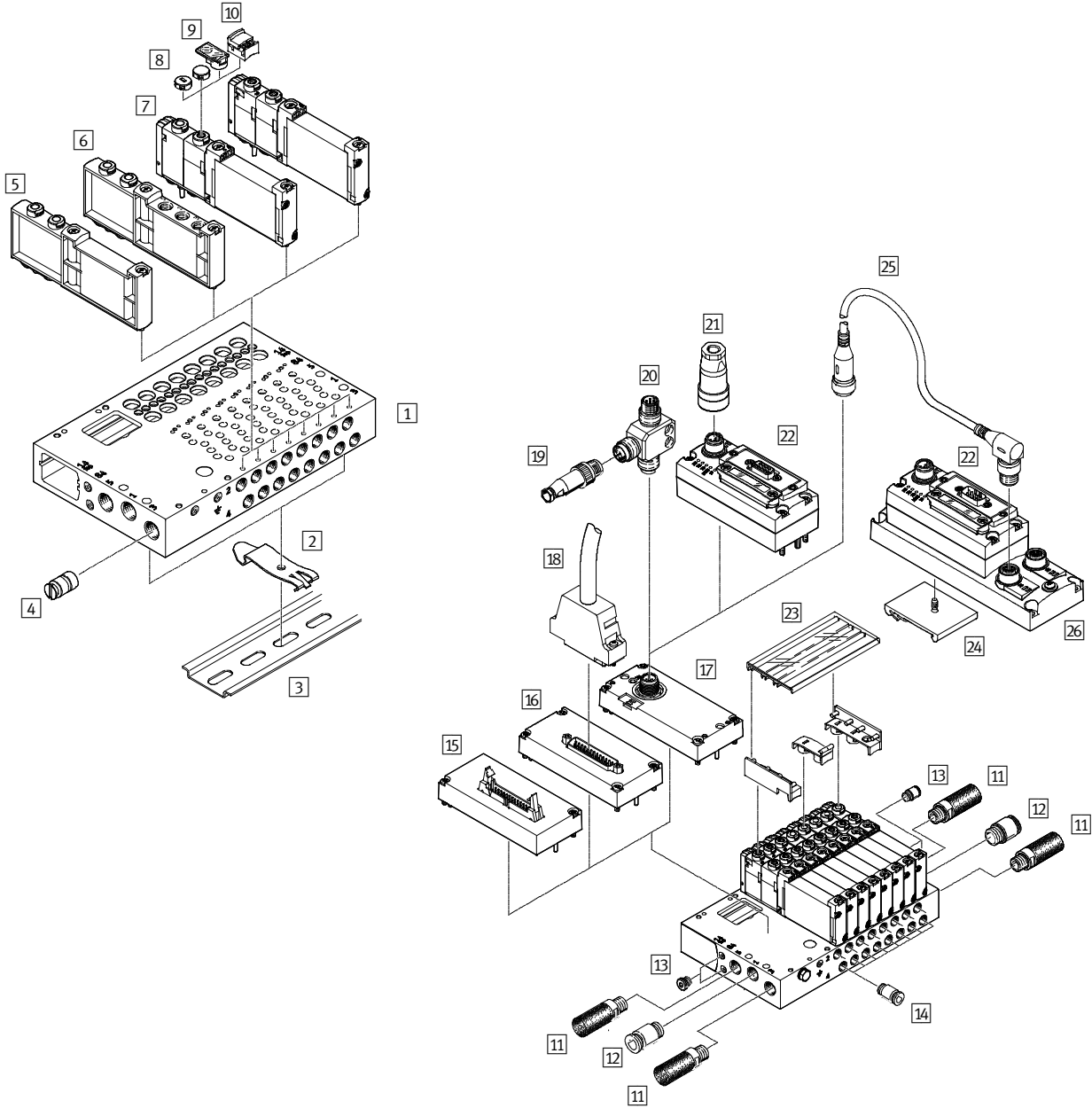
外围元件一览 - 半管式阀

附件				
	型号	简要说明	→ 页/Internet	
1	气路板	VABM-L1-...	用于4到10, 12, 14, 16, 20和24个阀位	142
2	H型导轨安装件	VAME-T-M4	2件, 用于将阀岛安装到H型导轨上	175
3	H型导轨	NRH-35-2000	用于安装阀岛	175
4	隔离件	VABD-...	用于创建压力分区	174
5	盲板	VABB-L1-...	用于覆盖空阀位	174
6	气源板	VABF-L1-...	用于进气口1和进气口3和5	174
7	电磁阀	VUVG-...	半管式阀	118, 123, 127
8	保护盖	VMPA-HB...-B	用于手控装置	174
9	标签支架	ASLR-D-L1	用于安放标签和覆盖安装螺丝/手控装置	175
10	保护盖	VAMC-...	用于手控装置	174
11	消声器	U-...	用于气口3和5	174
12	带螺纹快插接头	QS-...	用于气源, 气口1	173
13	堵头	B-...	用于内部/外部先导气	173
14	带螺纹快插接头	QS-...	用于气口2和4	173
15	电气接口	VAEM-L1-S-M3-...	扁平电缆	163
16	电气接口	VAEM-L1-S-M1-...	Sub-D	163
17	电气接口	VAEM-L1-S-...-PT	I-Port接口/IO-Link	166
18	连接电缆	NEBV-...	Sub-D 电缆	163
19	插头	SEA-M12-5GS-PG7	直列式, 用于T型转接头FB-TA	166
20	T型转接头	FB-TA-M12-5POL	用于IO-Link和负载电源	166
21	电源插座	NTSD-.../FBSD-...	电源, 用于现场总线节点CTEU	172
22	CTEU	CTEU-...	总线节点	172
23	标签支架	ASCF-H-L1	用于标识阀	175
24	H-导轨安装件	CAFM-F1-H	用于连接模块CAPC	168
25	连接电缆	NEBU-...	-	nebu
26	连接模块	CAPC-F1-E-M12	用于通过I-Port接口连接第二设备	168

阀岛VTUG，带多针插头和现场总线接口

外围元件一览 - 板式阀

阀岛概览 - 多针插头和I-Port接口



阀岛VTUG，带多针插头和现场总线接口

FESTO

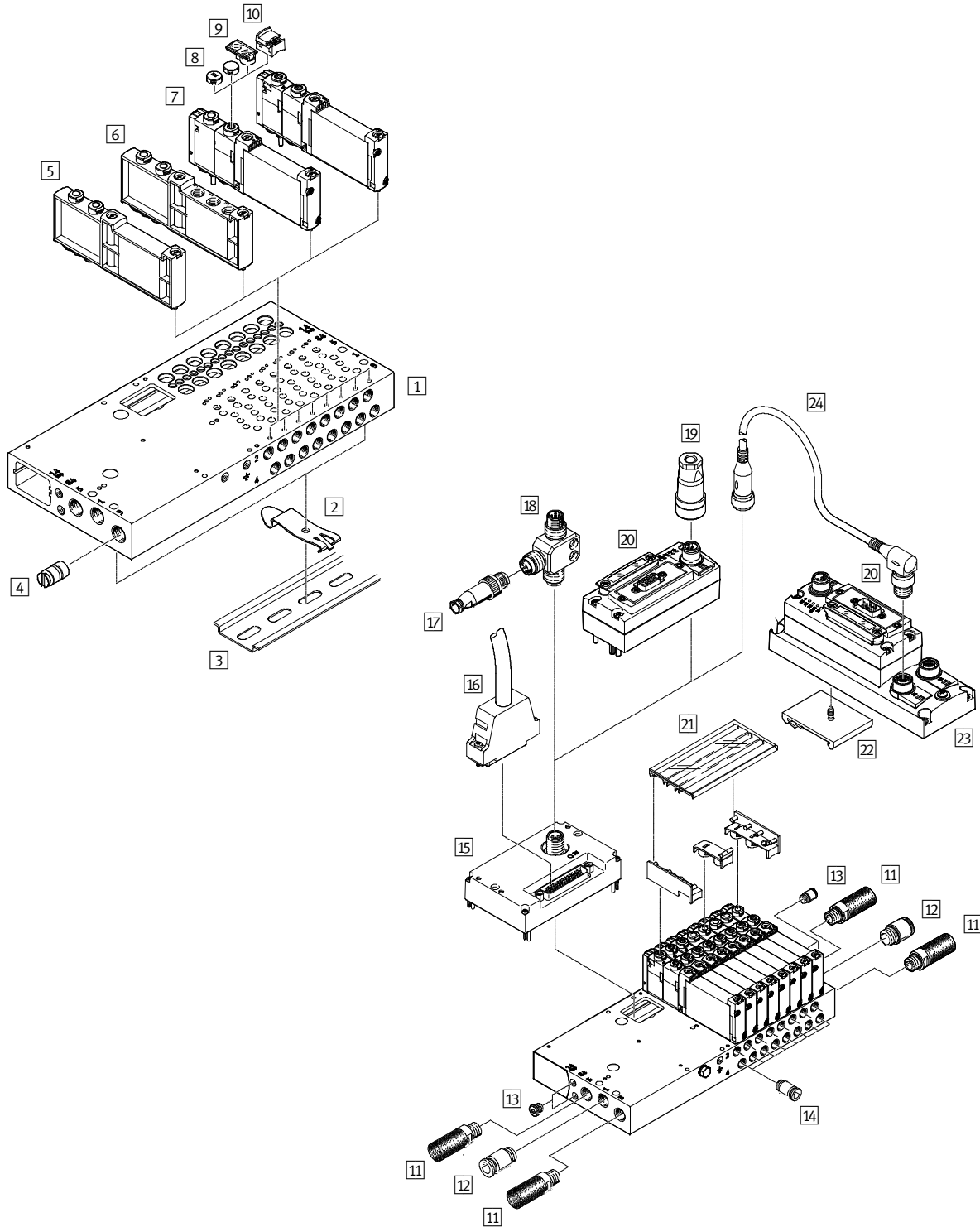
外围元件一览 - 板式阀

附件				
	型号	简要说明	→ 页/Internet	
1	气路板	VABM-L1-...	用于4到 10, 12, 14, 16, 20和24 个阀位	142
2	H型导轨安装件	VAME-T-M4	2件，用于将阀岛安装到H型导轨上	175
3	H型导轨	NRH-35-2000	用于安装阀岛	175
4	隔离件	VABD-...	用于创建压力分区	174
5	盲板	VABB-L1-...	用于覆盖空阀位	174
6	气源板	VABF-L1-...	用于进气口 1和和气口3和5	174
7	电磁阀	VUVG- ...	板式阀	131, 135, 139
8	保护盖	VMPA-HB...-B	用于手控装置	174
9	标签支架	ASLR-D-L1	用于安放标签和覆盖安装螺丝/手控装置	175
10	保护盖	VAMC...	用于手控装置	174
11	消声器	U...	用于气口3和5	174
12	带螺纹快插接头	QS...	用于气源，气口 1	173
13	堵头	B-...	用于内部/外部先导气	173
14	带螺纹快插接头	QS...	用于气口2和4	173
15	电气接口	VAEM-L1-S-M3-...	扁平电缆	163
16	电气接口	VAEM-L1-S-M1-...	Sub-D	163
17	电气接口	VAEM-L1-S-...-PT	I-Port接口/IO-Link	166
18	连接电缆	NEBV-...	Sub-D 电缆	163
19	插头	SEA-M12-5GS-PG7	直列式，用于T 型转接头 FB-TA	166
20	T型转接头	FB-TA-M12-5POL	用于IO-Link和负载电源	166
21	电源插座	FBSD-.../NTSD-...	电源，用于现场总线节点CTEU	172
22	CTEU	CTEU-...	总线节点	172
23	标签支架	ASCF-H-L1	用于标识阀	175
24	H-导轨安装件	CAFH-F1-H	用于连接模块 CAPC	168
25	连接电缆	NEBU-...	-	nebu
26	连接模块	CAPC-F1-E-M12	用于通过I-Port接口连接第二设备	168

阀岛VTUG，带多针插头和现场总线接口

外围元件一览 - 板式阀

阀岛概览 - I-Port接口，带互锁功能



阀岛VTUG，带多针插头和现场总线接口

FESTO

外围元件一览 - 板式阀

附件				
	型号	简要说明	→ 页/Internet	
1	气路板	VABM-L1-...	用于4到10, 12, 14, 16, 20和24个阀位	142
2	H-导轨安装件	VAME-T-M4	2件, 用于将阀岛安装到H型导轨上	175
3	H型导轨	NRH-35-2000	用于安装阀岛	175
4	隔离件	VABD-...	用于创建压力分区	174
5	盲板	VABB-L1-...	用于覆盖空阀位	174
6	气源板	VABF-L1-...	用于进气口1和气口3和5	174
7	电磁阀	VUVG-...	-	131, 135, 139
8	保护盖	VMPA-HB...-B	用于手控装置	174
9	标签支架	ASLR-D-L1	用于安放标签和覆盖安装螺丝/手控装置	175
10	保护盖	VAMC-...	用于手控装置	174
11	消声器	U-...	用于气口3和5	174
12	带螺纹快插接头	QS-...	用于气源, 气口1	173
13	堵头	B-...	用于内部/外部先导气	173
14	带螺纹快插接头	QS-...	用于气口2和4	173
15	电气接口	VAEM-L1-S-24-...	I-Port接口, 带互锁功能	vtug, 169
16	连接电缆	NEBV-...	Sub-D电缆	163
17	插头	SEA-M12-5GS-PG7	直列式, 用于T型转接头FB-TA	166
18	T型转接头	FB-TA-M12-5POL	用于IO-Link和负载电源	166
19	电源插座	NTSD-.../FBSD-...	电源, 用于现场总线节点CTEU	172
20	CTEU	CTEU-...	总线节点	172
21	标签支架	ASCF-H-L1	用于标识阀	175
22	H-导轨安装件	CAFM-F1-H	用于连接模块CAPC	168
23	连接模块	CAPC-F1-E-M12	用于通过I-Port接口连接第二设备	168
24	连接电缆	NEBU-...	-	nebu

阀岛VTUG，带多针插头和现场总线接口

外围元件一览 - 板式阀

阀岛，带多针插头/现场总线连接和单独电气驱动的阀

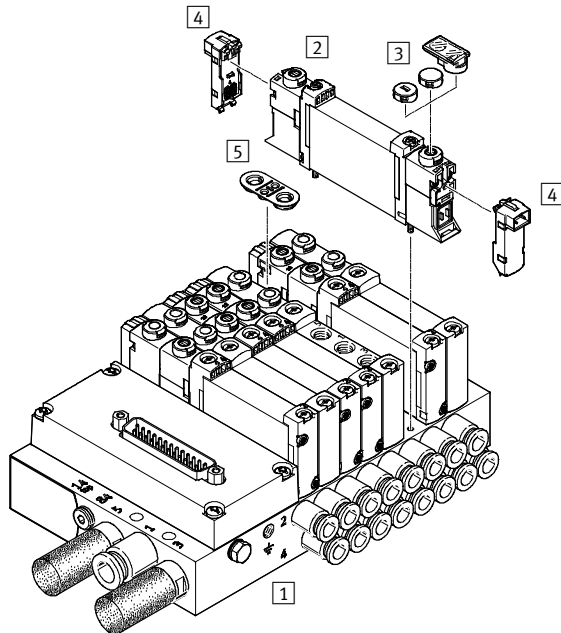
在具有某些紧急切断要求的应用中，有时需要将一个或若干个阀脱离阀岛的控制而单独进行切换。

带单独电气连接的阀 VUVG (参见→页 9) 就是考虑到这一要求而被安装到阀岛上的。

带独立电气连接的阀，在安装到阀岛上时需要特殊的密封。

它们在订购和安装时遵守以下原则：

- 通过阀岛配置软件和阀岛一起配置
- 后续配置时可替换掉空阀位上的盲板

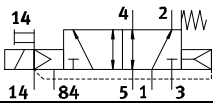
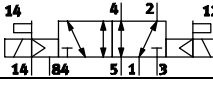
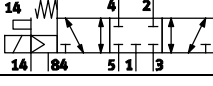
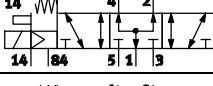

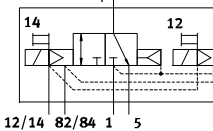
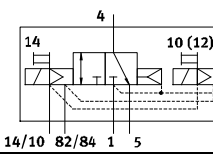
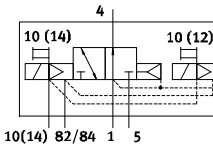


附件			
	型号	简要说明	→ 页/Internet
1	VABM-L1-10	用于2 到10, 12, 14和16 个阀位	142
2	VUVG	板式阀	64
3	VMPA	用于手控装置	93
4	VAVE	用于单独连接	87
5	-	包含在盲板的供货范围内，适用于空位	174

阀岛VTUG，带多针插头和现场总线接口

订货号 - 半管式阀M5/M7

FESTO

VUVG	- S	10	-
阀结构			
半管式阀	S		
阀宽			
10 mm		10	
阀功能			
			M52
			B52
			P53C
			P53U
			P53E
			T32C
			T32H
			T32U

Z	-		-	1	T1	L
显示						
					L	LED
电气连接						
				T1	插入式	
额定工作电压						
				1	24 V DC	
气接口						
		M5	M5 螺纹			
		M7	M7 螺纹			
		Q3	快插接头3 mm			
		Q4	快插接头4 mm			
		Q4H	快插接头4 mm, M7			
		Q6	快插接头6 mm			
		Q6H	快插接头6 mm, M7			
		T14	快插接头1/4"			
		T14H	快插接头1/4", M7			
		T18	快插接头1/8"			
		T316	快插接头3/16"			
		T316H	快插接头3/16", M7			
		T532	快插接头5/32"			
手控装置						
		H	非锁定式			
		S	封盖式			
		T	非锁定式, 锁定式			
		Y	锁定式, 不带附件			
先导气						
		Z	外部			
复位方式						
		A	气复位, 用于 T32			
		M	机械弹簧复位, 用于 T32和 M52			
		R	气复位/机械弹簧复位, 用于 M52			
		-	适用于B52和P53			

阀岛VTUG，带多针插头和现场总线接口

技术参数 - 半管式阀M5/M7

FESTO

功能

2x3/2C, 2x3/2U, 2x3/2H


两位五通阀，单电控

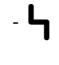
两位五通阀，双电控

5/3C, 5/3U, 5/3E

回路符号 → 页10

 阀宽 10 mm

 流量
130 ... 330 l/min

 工作电压
24 V DC



主要技术参数													
阀功能	T32-A			T32-M			M52-R	B52	M52-M	P53			
正常位置	C ¹⁾	U ²⁾	H ⁴⁾	C ¹⁾	U ²⁾	H ⁴⁾	-	-	-	C ¹⁾	U ²⁾	E ³⁾	
稳定位置	单电控						双电控		单电控				
复位方式: 气复位	是			否			是 ⁵⁾	-	否	-			
复位方式: 机械弹簧复位	否			是			是 ⁵⁾	-	是	-			
气口1真空操作	否			采用外先导时									
设计	活塞式滑阀												
密封原理	软性												
驱动方式	电气												
控制方式	先导												
先导气源	外部												
排气功能	带流量控制												
手控装置	可选非锁定式，滑盖式，非锁定式/锁定式或锁定式												
安装方式	安装在气路板上												
安装位置	任意												
开关位置显示	LED												
气路板上流量, M5	[l/min]		150			130			230		210		
气路板上流量, M7	[l/min]		160			140			330		290		280
阀宽	[mm]		10										
气口	1, 3, 5, 12/14, 82/84		在路板上										
	2, 4		M5 (VUVG-S10-...-M5)			M7 (VUVG-S10-...-M7)							
产品重量	[g]		59				53		60	53	58		
认证	c UL us - 认证 (OL)												
	c CSA us (OL)												
CE 标志 (参见一致性声明)	符合EU EMC 方针 ⁶⁾												
耐腐蚀等级 CRC ⁷⁾	2												

1) C=常闭/中封式

2) U=常开/中压式

3) E=中泄式

4) H=2x 两位三通阀集成在一个壳体内, 1x 常闭和1x 常开

5) 混合式复位方式

6) 欲了解元件的适用性, 请登录网址: www.festo.com → Support → User documentation 查询厂商 EC 合格声明。如果元件易受居住、办公室、商业环境或小型企业的限制, 可能有必要采取进一步措施以减少辐射干扰。

7) 耐腐蚀等级2, 符合Festo 940 070标准

元件必须具备一定的耐腐蚀能力。外部可视元件具备基本的涂层表面, 可直接与工业环境或与冷却液、润滑剂等介质接触。

阀岛VTUG，带多针插头和现场总线接口

FESTO

技术参数 - 半管式阀 M5/M7

工作和环境条件							
阀功能		T32-A ¹⁾	T32-M ³⁾	M52-R ²⁾	B52	M52-M ³⁾	P53
工作介质		压缩空气, 符合ISO 8573-1:2010 [7:4:4]					
工作压力	内先导	[bar]	1.5 ... 8	2 ... 8	2.5 ... 8	1.5 ... 8	3 ... 8
	外先导	[bar]	1.5 ... 10	-0.9 ... 10			-0.9 ... 8
先导压力 ⁴⁾		[bar]	1.5 ... 8	2 ... 8	2.5 ... 8	1.5 ... 8	3 ... 8
环境温度		[°C]	-5 ... +60				
介质温度		[°C]	-5 ... +60				

- 1) 气复位
- 2) 混合方式, 气复位/机械弹簧复位
- 3) 机械弹簧复位
- 4) 最小先导压力为50%的工作压力

电气参数	
电气连接	通过E-box
工作电压	[V DC] 24 ±10%
每个阀线圈的功耗	[W] 1/0.4 (25 ms后)
持续通电率 ED	[%] 100
最大切换频率	[Hz] 3
防护等级, 符合 EN 60529	标准型防护等级为IP40 (可选特性 "S8" ¹⁾ , 防护等级为IP67, 带Sub-D和IO-Link接口)

- 1) S8= 电子元件的防护等级为IP67

安全特征	
强制检查周期	至少1/周
0 信号时, 最大正向测试脉冲	[µs] 1600
1 信号时, 最大负向测试脉冲	[µs] 3000
耐冲击	冲击测试, 强度等级2, 按照 FN 942017-5 和 IEN 60068-2-27 标准
抗振	运输应用测试, 强度等级2, 按照 FN 942017-4 和 IEN 60068-2-6 标准

材料	
壳体	精制铝合金
密封件	HNBR, NBR
材料的注意事项	符合RoHS规定

阀切换时间							
阀功能		T32-A ¹⁾	T32-M ³⁾	M52-R ²⁾	B52	M52-M ³⁾	P53
切换时间开	[ms]	8	10	9	-	12	12
切换时间关	[ms]	20	20	21	-	30	38
转换时间	[ms]	-	-	-	9	-	16

- 1) 气复位
- 2) 混合方式, 气复位/机械弹簧复位
- 3) 机械弹簧复位

阀岛VTUG，带多针插头和现场总线接口

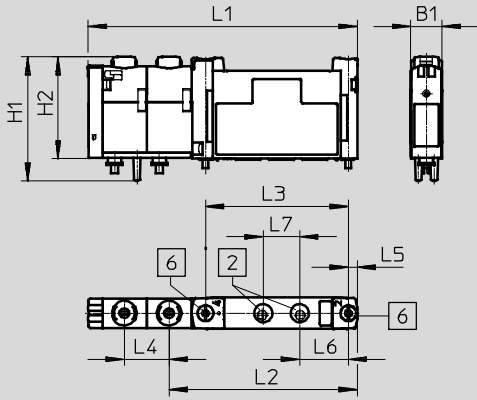
FESTO

技术参数 - 半管式阀M5/M7

尺寸

半管式阀 M5/M7

CAD 相关数据 → www.festo.com.cn



- 2 气口2和4 M5/M7
- 6 安装螺丝

型号	B1	H1	H2	L1	L2	L3	L4	L5	L6	L7
VUVG-S10-...-M5-1T1L	103	409	33.6	88.6	62	47	14.7	3	16	12
VUVG-S10-...-M7-1T1L										

订货数据

说明	订货号	型号
半管式阀 M5		
2x两位三通阀		
 外先导	常闭, 复位方式: 气复位	573386 VUVG-S10-T32C-AZT-M5-1T1L
	常开, 复位方式: 气复位	573387 VUVG-S10-T32U-AZT-M5-1T1L
	1x常开, 1x常闭, 复位方式: 气复位	573388 VUVG-S10-T32H-AZT-M5-1T1L
	常闭, 复位方式: 机械弹簧复位	573389 VUVG-S10-T32C-MZT-M5-1T1L
	常开, 复位方式: 机械弹簧复位	573390 VUVG-S10-T32U-MZT-M5-1T1L
	1x常开, 1x常闭, 复位方式: 机械弹簧复位	573391 VUVG-S10-T32H-MZT-M5-1T1L
两位五通阀, 单电控		
外先导	复位方式: 机械弹簧复位	573393 VUVG-S10-M52-MZT-M5-1T1L
	复位方式: 气复位/机械弹簧复位	573392 VUVG-S10-M52-RZT-M5-1T1L
两位五通阀, 双电控		
外先导		573394 VUVG-S10-B52-ZT-M5-1T1L
三位五通阀		
外先导	中封式	573395 VUVG-S10-P53C-ZT-M5-1T1L
	中压式	573397 VUVG-S10-P53U-ZT-M5-1T1L
	中泄式	573396 VUVG-S10-P53E-ZT-M5-1T1L

阀岛VTUG，带多针插头和现场总线接口

FESTO

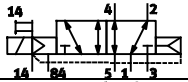
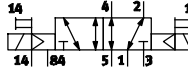
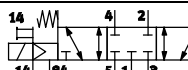
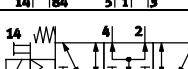
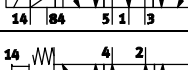
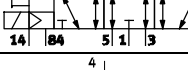

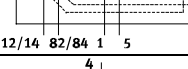
订货数据

订货数据				
说明		订货号	型号	
半管式阀 M7				
	2x两位三通阀			
	外先导	常闭, 复位方式: 气复位	573398	VUVG-S10-T32C-AZT-M7-1T1L
		常开, 复位方式: 气复位	573399	VUVG-S10-T32U-AZT-M7-1T1L
		1x 常开, 1x 常闭, 复位方式: 气复位	573400	VUVG-S10-T32H-AZT-M7-1T1L
		常闭, 复位方式: 机械弹簧复位	573401	VUVG-S10-T32C-MZT-M7-1T1L
		常开, 复位方式: 机械弹簧复位	573402	VUVG-S10-T32U-MZT-M7-1T1L
		1x 常开, 1x 常闭, 复位方式: 机械弹簧复位	573403	VUVG-S10-T32H-MZT-M7-1T1L
	两位五通阀, 单电控			
	外先导	复位方式: 机械弹簧复位	573405	VUVG-S10-M52-MZT-M7-1T1L
		复位方式: 气复位/机械弹簧复位	573404	VUVG-S10-M52-RZT-M7-1T1L
	两位五通阀, 双电控			
	外先导		573406	VUVG-S10-B52-ZT-M7-1T1L
	三位五通阀			
	外先导	中封式	573407	VUVG-S10-P53C-ZT-M7-1T1L
中压式		573409	VUVG-S10-P53U-ZT-M7-1T1L	
中泄式		573408	VUVG-S10-P53E-ZT-M7-1T1L	

阀岛VTUG，带多针插头和现场总线接口

订货号 - 半管式阀G1/8

FESTO

VUVG	- S	14	-
阀结构			
半管式阀	S		
阀宽			
14 mm		14	
阀功能			
			M52
			B52
			P53C
			P53U
			P53E
			T32C
			T32H
			T32U

Z	-	1	T1	L
显示				
			L	LED
电气连接				
			T1	插入式
额定工作电压				
		1		24 V DC
气接口				
G18				G1/8 螺纹
T18				快插接头1/8"
T14				快插接头1/4"
T516				快插接头5/16"
Q4				快插接头4 mm
Q6				快插接头6 mm
Q8				快插接头8 mm
手控装置				
H				非锁定式
S				封盖式
T				非锁定式，锁定式
Y				锁定式，不带附件
先导气				
Z				外部
复位方式				
A				气复位，用于 M52和T32
M				机械弹簧复位，用于 M52和T32
-				适用于B52和P53

阀岛VTUG，带多针插头和现场总线接口

技术参数 - 半管式阀 G1/8

FESTO

功能


2x3/2C, 2x3/2U, 2x3/2H


两位五通阀，单电控

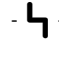
两位五通阀，双电控

5/3C, 5/3U, 5/3E

回路符号 → 页10

 阀宽14 mm

 流量
520 ... 630 l/min

 工作电压
24 V DC



主要技术参数

阀功能	T32-A			T32-M			M52-A	B52	M52-M	P53		
正常位置	C ¹⁾	U ²⁾	H ⁴⁾	C ¹⁾	U ²⁾	H ⁴⁾	-	-	-	C ¹⁾	U ²⁾	E ³⁾
稳定位置	单电控							双电控	单电控			
复位方式: 气复位	是			否			是	-	否	-		
复位方式: 机械弹簧复位	否			是			否	-	是	-		
气口1真空操作	否			采用外先导时								
设计	活塞式滑阀											
密封原理	软性											
驱动方式	电气											
控制方式	先导											
先导气源	外部											
排气功能	带流量控制											
手控装置	可选非锁定式，滑盖式，非锁定式/锁定式或锁定式											
安装方式	安装在气路板上											
安装位置	任意											
开关位置显示	LED											
气路板上流量, G1/8	[l/min]			610	520	620	630	620	590			
阀宽	[mm]			14								
气口	1, 3, 5, 12/14, 82/84			在气路板上								
	2, 4			G1/8								
产品重量	[g]			102	100	91	98	89	95			
认证	c UL us - 认证 (OL)											
	c CSA us (OL)											
CE 标志 (参见一致性声明)	符合EU EMC 方针 ⁵⁾											
耐腐蚀等级 CRC ⁶⁾	2											

1) C=常闭/中封式

2) U=常开/中压式

3) E=中泄式

4) H=2x 两位三通阀集成在一个壳体，1x 常闭和1x 常开

5) 欲了解元件的适用性，请登录网址：www.festo.com → Support → User documentation 查询厂商 EC 合格声明。如果元件易受居住、办公室、商业环境或小型企业的限制，可能有必要采取进一步措施以减少辐射干扰。

6) 耐腐蚀等级2，符合Festo 940 070标准

元件必须具备一定的耐腐蚀能力。外部可视元件具备基本的涂层表面，可直接与工业环境或与冷却液、润滑剂等介质接触。

阀岛VTUG，带多针插头和现场总线接口

技术参数 - 半管式阀 G1/8

FESTO

工作和环境条件							
阀功能		T32-A ¹⁾	T32-M ²⁾	M52-A ¹⁾	B52	M 52-M ²⁾	P53
工作介质		压缩空气，符合 ISO 8573-1:2010 [7:4:4]					
工作压力	内先导	[bar]	1.5 ... 8	2 ... 8	2.5 ... 8	1.5 ... 8	3 ... 8
	外先导	[bar]	1.5 ... 10	-0.9 ... 10			-0.9 ... 10
先导压力 ³⁾		[bar]	1.5 ... 8	2 ... 8	2.5 ... 8	1.5 ... 8	3 ... 8
环境温度		[°C]	-5 ... +60				
介质温度		[°C]	-5 ... +60				

1) 气复位

2) 机械弹簧复位

3) 最小先导压力为50%的工作压力

电气参数	
电气连接	通过E-box
工作电压	[V DC] 24 ±10%
功耗	[W] 1/0.4 (25 ms后)
持续通电率 ED	[%] 100
最大切换频率	[Hz] 3
防护等级，符合 EN 60529	IP67

安全特征	
强制检查周期	至少1/周
0 信号时，最大正向测试脉冲	[µs] 1600
1 信号时，最大负向测试脉冲	[µs] 3000
耐冲击	冲击测试，强度等级2，按照 FN 942017-5 和 EN 60068-2-27 标准
抗振	运输应用测试，强度等级2，按照 FN 942017-4 和 EN 60068-2-6 标准

材料	
壳体	精制铝合金
密封件	HNBR, NBR
材料的注意事项	符合RoHS规定

阀切换时间							
阀功能		T32-A ¹⁾	T32-M ²⁾	M52-A ¹⁾	B52	M 52-M ²⁾	P53
切换时间开	[ms]	10	13	13	-	10	15
切换时间关	[ms]	29	21	26	-	38	42
转换时间	[ms]	-	-	-	9	-	25

1) 气复位

2) 机械弹簧复位

阀岛VTUG，带多针插头和现场总线接口

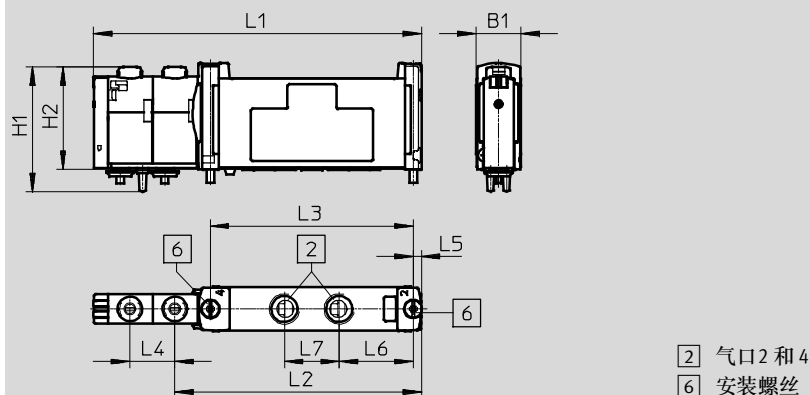
FESTO

技术参数 - 半管式阀 G1/8

尺寸

半管式阀 G1/8

CAD 相关数据 → www.festo.com.cn



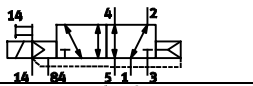
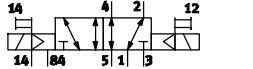
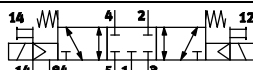
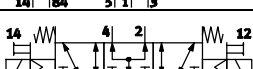

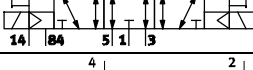
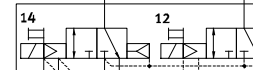
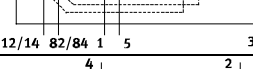
型号	B1	H1	H2	L1	L2	L3	L4	L5	L6	L7
VUVG-S14-...-G18-1T1L	14.7	40.9	33.5	107.6	81	66.5	14.7	2.8	24.3	18

订货数据

说明		订货号	型号	
半管式阀 G1/8				
	2x两位三通阀			
	外先导	常闭, 复位方式: 气复位	573464	VUVG-S14-T32C-AZT-G18-1T1L
		常开, 复位方式: 气复位	573465	VUVG-S14-T32U-AZT-G18-1T1L
		1x常开, 1x常闭, 复位方式: 气复位	573466	VUVG-S14-T32H-AZT-G18-1T1L
		常闭, 复位方式: 机械弹簧复位	573467	VUVG-S14-T32C-MZT-G18-1T1L
		常开, 复位方式: 机械弹簧复位	573468	VUVG-S14-T32U-MZT-G18-1T1L
		1x常开, 1x常闭, 复位方式: 机械弹簧复位	573469	VUVG-S14-T32H-MZT-G18-1T1L
	两位五通阀, 单电控			
	外先导	复位方式: 气复位	573470	VUVG-S14-M52-AZT-G18-1T1L
		复位方式: 机械弹簧复位	573471	VUVG-S14-M52-MZT-G18-1T1L
	两位五通阀, 双电控			
	外先导		573472	VUVG-S14-B52-ZT-G18-1T1L
	三位五通阀			
	外先导	中封式	573473	VUVG-S14-P53C-ZT-G18-1T1L
中压式		573475	VUVG-S14-P53U-ZT-G18-1T1L	
中泄式		573474	VUVG-S14-P53E-ZT-G18-1T1L	

阀岛VTUG，带多针插头和现场总线接口

订货号 - 半管式阀G1/4

VUVG	- S	18	-
阀结构			
半管式阀	S		
阀宽			
18 mm		18	
阀功能			
			M52
			B52
			P53C
			P53U
			P53E
			T32C
			T32H
			T32U

Z	-	1	T1	L
显示				
			L	LED
电气连接				
			T1	插入式
额定工作电压				
		1		24 V DC
气接口				
G14	G1/4 螺纹			
Q6	快插接头6 mm			
Q8	快插接头8 mm			
Q10	快插接头10 mm			
T14	快插接头1/4"			
T516	快插接头5/16"			
T38	快插接头3/8"			
手控装置				
H	非锁定式			
S	封盖式			
T	非锁定式，锁定式			
Y	锁定式，不带附件			
先导气				
Z	外部			
复位方式				
A	气复位，用于T32			
M	机械弹簧复位，用于M52和T32			
R	气复位/机械弹簧复位，用于M52			
-	适用于B52和P53			

阀岛VTUG，带多针插头和现场总线接口

技术参数 - 半管式阀G1/4

功能



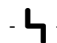
2x3/2C, 2x3/2U, 2x3/2H

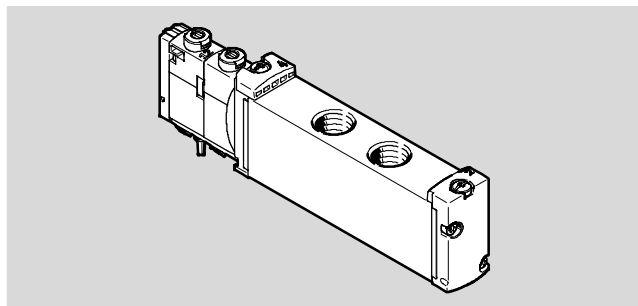
两位五通阀, 单电控

两位五通阀, 双电控

5/3C, 5/3U, 5/3E

回路符号 → 页10

-  阀宽18 mm
-  流量
900 ... 1200 l/min
-  工作电压
24 V DC



主要技术参数												
阀功能	T32-A			T32-M			M52-R	B52	M52-M	P53		
正常位置	C ¹⁾	U ²⁾	H ⁴⁾	C ¹⁾	U ²⁾	H ⁴⁾	-	-	-	C ¹⁾	U ²⁾	E ³⁾
稳定位置	单电控							双电控	单电控			
复位方式: 气复位	是			否			是 ⁵⁾	-	否	-		
复位方式: 机械弹簧复位	否			是			是 ⁵⁾	-	是	-		
气口1真空操作	否			采用外先导时								
设计	活塞式滑阀											
密封原理	软性											
驱动方式	电气											
控制方式	先导											
先导气源	外部											
排气功能	带流量控制											
手控装置	可选非锁定式, 滑盖式, 非锁定式/锁定式或锁定式											
安装方式	安装在气路板上											
安装位置	任意											
开关位置显示	LED											
气路板上流量, G1/8	[l/min]			900	900			1150	1200	1150	1000	
阀宽	[mm]			18								
气口	1, 3, 5, 12/14, 82/84			在路板上								
	2, 4			G1/4								
产品重量	[g]			145	147			138	145	138	140	
认证	c UL us - 认证 (OL)											
	c CSA us (OL)											
CE 标志 (参见一致性声明)	符合EU EMC 方针 ⁶⁾											
耐腐蚀等级 CRC ⁷⁾	2											

1) C=常闭/中封式

2) U=常开/中压式

3) E=中泄式

4) H=2x 两位三通阀集成在一个壳体内, 1x 常闭和1x 常开

5) 混合复位方式

6) 欲了解元件的适用性, 请登录网址: www.festo.com → Support → User documentation 查询厂商 EC 合格声明。如果元件易受居住、办公室、商业环境或小型企业的限制, 可能有必要采取进一步措施以减少辐射干扰。

7) 耐腐蚀等级2, 符合Festo 940 070标准

元件必须具备一定的耐腐蚀能力。外部可视元件具备基本的涂层表面, 可直接与工业环境或与冷却液、润滑剂等介质接触。

阀岛VTUG，带多针插头和现场总线接口

技术参数 - 半管式阀G1/4

工作和环境条件							
阀功能		T32-A ¹⁾	T32-M ²⁾	M52-R ³⁾	B52	M52-M ²⁾	P53
工作介质		压缩空气，符合 ISO 8573-1:2010 [7:4:4]					
先导介质		压缩空气，符合 ISO 8573-1:2010 [7:4:4]					
工作介质/先导介质说明		可进行润滑 (一旦使用，必须始终润滑)					
工作压力	内先导	[bar]	1.5 ... 8	2 ... 8	2.5 ... 8	1.5 ... 8	3 ... 8
	外先导	[bar]	1.5 ... 10	-0.9 ... 10			-0.9 ... 8
先导压力 ⁴⁾		[bar]	1.5 ... 8	2 ... 8	2.5 ... 8	1.5 ... 8	3 ... 8
环境温度		[°C]	-5 ... +60				
介质温度		[°C]	-5 ... +60				

- 1) 气复位
- 2) 机械弹簧复位
- 3) 混合方式，气复位/机械弹簧复位
- 4) 最小先导压力为50%的工作压力

电气参数	
电气连接	通过E-box
工作电压	[V DC] 24 ±10%
功耗	[W] 1
持续通电率 ED	[%] 100
最大切换频率	[Hz] 3
防护等级，符合 EN 60529	IP67

安全特征	
强制检查周期	至少1/周
0 信号时，最大正向测试脉冲	[μs] 1600
1 信号时，最大负向测试脉冲	[μs] 3000
耐冲击	冲击测试，强度等级2，按照 FN 942017-5 和 EN 60068-2-27 标准
抗振	运输应用测试，强度等级2，按照 FN 942017-4 和 EN 60068-2-6 标准

材料	
壳体	精制铝合金
密封件	HNBR, NBR
材料的注意事项	符合RoHS规定

阀切换时间							
阀功能		T32-A ¹⁾	T32-M ²⁾	M52-R ³⁾	B52	M52-M ²⁾	P53
切换时间开	[ms]	15	25	20	-	13	20
切换时间关	[ms]	35	33	35	-	50	57
转换时间	[ms]	-	-	-	15	-	31

- 1) 气复位
- 2) 机械弹簧复位
- 3) 混合方式，气复位/机械弹簧复位

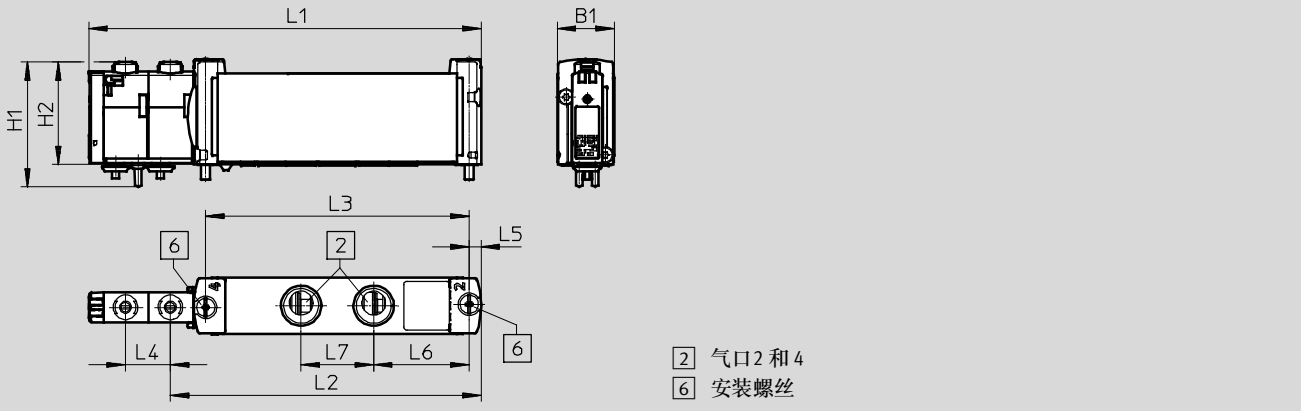
阀岛VTUG，带多针插头和现场总线接口

技术参数 - 半管式阀 G1/4

尺寸

半管式阀 G1/4

CAD 相关数据 → www.festo.com.cn



型号	B1	H1	H2	L1	L2	L3	L4	L5	L6	L7
VUVG-S18-...-G14-1T1L	18.7	40.9	33.6	128.6	101.9	86.4	14.7	3.9	31.3	23.8

订货数据

	说明	订货号	型号	
	半管式阀 G1/4			
	2x两位三通阀			
	外先导	常闭	8004873	VUVG-S18-T32C-AZT-G14-1T1L
		常开, 复位方式: 气复位	8004874	VUVG-S18-T32U-AZT-G14-1T1L
		1x常开, 1x常闭, 复位方式: 气复位	8004875	VUVG-S18-T32H-AZT-G14-1T1L
		常闭, 复位方式: 机械弹簧复位	8004876	VUVG-S18-T32C-MZT-G14-1T1L
		常开, 复位方式: 机械弹簧复位	8004877	VUVG-S18-T32U-MZT-G14-1T1L
		1x常开, 1x常闭, 复位方式: 机械弹簧复位	8004878	VUVG-S18-T32H-MZT-G14-1T1L
	两位五通阀, 单电控			
	外先导	复位方式: 气复位/机械弹簧复位	8004879	VUVG-S18-M52-RZT-G14-1T1L
		复位方式: 机械弹簧复位	8004880	VUVG-S18-M52-MZT-G14-1T1L
	两位五通阀, 双电控			
	外先导		8004881	VUVG-S18-B52-ZT-G14-1T1L
	三位五通阀			
	外先导	中封式	8004882	VUVG-S18-P53C-ZT-G14-1T1L
中压式		8004883	VUVG-S18-P53E-ZT-G14-1T1L	
中泄式		8004884	VUVG-S18-P53U-ZT-G14-1T1L	

阀岛VTUG，带多针插头和现场总线接口

订货号 - 板式阀 M5/M7

FESTO

VUVG	- B	10	-
阀结构			
板式阀	B		
阀宽			
10 mm		10	
10 mm, 两位三通阀 (M32)		10Z	
阀功能			
			M52
			B52
			P53C
			P53U
			P53E
			T32C
			T32H
			T32U
			M32C
			M32U

Z	-	F	-	1	T1	L
显示						
L LED						
电气连接						
T1 插入式						
额定工作电压						
1 24 V DC						
气接口						
F 法兰/底座						
手控装置						
H 非锁定式						
S 封盖式						
T 非锁定式, 锁定式						
Y 锁定式, 不带附件						
先导气						
Z 外部						
复位方式						
A 气复位, 用于T32						
M 机械弹簧复位, 用于M52和T32						
R 气复位/机械弹簧复位, 用于M52和M32						
- 适用于B52和P53						

阀岛VTUG，带多针插头和现场总线接口

技术参数 - 板式阀 M5/M7

FESTO

功能

3/2C, 3/2U


2x3/2C, 2x3/2U, 2x3/2H


两位五通阀, 单电控

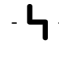
两位五通阀, 双电控

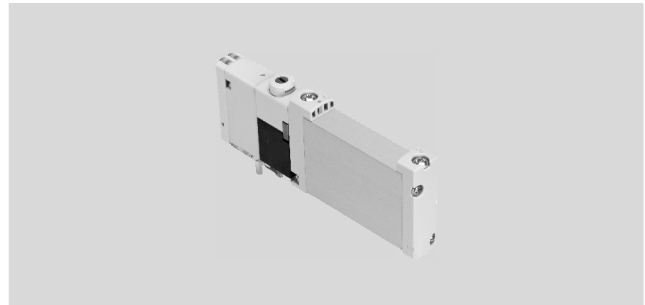
5/3C, 5/3U, 5/3E

回路符号 → 页10

-  - 阀宽 10 mm

-  - 流量
130 ... 300 l/min

-  - 工作电压
24 V DC



主要技术参数														
阀功能	T32-A		T32-M		M32-R		M52-R	B52	M52-M	P53				
正常位置	C ¹⁾	U ²⁾	H ⁴⁾	C ¹⁾	U ²⁾	H ⁴⁾	C ¹⁾	U ²⁾	-	-	-	C ¹⁾	U ²⁾	E ³⁾
稳定位置	单电控							双电控	单电控					
复位方式: 气复位	是		否		否		是 ⁵⁾	-	否	-				
复位方式: 机械弹簧复位	否		是		是		是 ⁵⁾	-	是	-				
气口1真空操作	否		采用外先导时											
设计	活塞式滑阀													
密封原理	软性													
驱动方式	电气													
控制方式	先导													
先导气源	外部													
排气功能	带流量控制													
手控装置	可选非锁定式, 滑盖式, 非锁定式/锁定式或锁定式													
安装方式	安装在气路板上													
安装位置	任意													
开关位置显示	LED													
标准额定流量, M5/M7	[l/min]		160	140	140	140	300		260	260				
气路板上流量, M5, 前端	[l/min]		150	130	130	130	220		220	200				
气路板上流量, M7, 前端	[l/min]		160	140	140	140	270		240	250				
气路板上流量, M7, 底部	[l/min]		160	140	140	140	300		260	260				
阀宽	[mm]		10											
气口	1, 3, 5, 12/14, 82/84		在气路板上											
	2, 4		在气路板上											
产品重量	[g]		59			53		60	53	58				
认证	c UL us -认证(OL)													
	c CSA us (OL)													
CE 标志 (参见一致性声明)	符合EU EMC 方针 ⁶⁾													
耐腐蚀等级 CRC ⁷⁾	2													

1) C=常闭/中封式

2) U=常开/中压式

3) E=中泄式

4) H=2x 两位三通阀集成在一个壳体内, 1x 常闭和1x 常开

5) 混合复位方式

6) 欲了解元件的适用性, 请登录网址: www.festo.com → Support → User documentation 查询厂商 EC 合格声明。如果元件易受居住、办公室、商业环境或小型企业的限制, 可能有必要采取进一步措施以减少辐射干扰。

7) 耐腐蚀等级2, 符合Festo 940 070标准

元件必须具备一定的耐腐蚀能力。外部可视元件具备基本的涂层表面, 可直接与工业环境或与冷却液、润滑剂等介质接触。

阀岛VTUG，带多针插头和现场总线接口

技术参数 - 板式阀 M5/M7

FESTO

工作和环境条件								
阀功能		T32-A ¹⁾	T32-M ³⁾	M32-R ²⁾	M52-R ²⁾	B52	M52-M ³⁾	P53
工作介质	压缩空气，符合 ISO 8573-1:2010 [7:4:4]							
工作压力	内部先导气源	[bar]	1.5 ... 8	2.5 ... 8	2.5 ... 8	2.5 ... 8	1.5 ... 8	3 ... 8
	外先导	[bar]	1.5 ... 10	-0.9 ... 10			-0.9 ... 8	-0.9 ... 10
先导压力 ⁴⁾		[bar]	1.5 ... 8	2 ... 8	2.5 ... 8	2.5 ... 8	1.5 ... 8	3 ... 8
环境温度		[°C]	-5 ... +60					
介质温度		[°C]	-5 ... +60					

- 1) 气复位
- 2) 混合方式, 气复位/机械弹簧复位
- 3) 机械弹簧复位
- 4) 最小先导压力为50%的工作压力

电气参数	
电气连接	通过E-box
工作电压	[V DC] 24 ±10%
每个电磁线圈的功耗	[W] 1/0.4 (25 ms以后)
持续通电率ED	[%] 100
最大切换频率	[Hz] 3
防护等级, 符合EN 60529	标准型防护等级为IP40 (可选特性"S8" ¹⁾ , 防护等级为IP67, 带Sub-D和IO-Link接口)

- 1) S8= IP67 电气元件的防护等级

安全特征	
强制检查周期	至少1/周期
0 信号时, 最大正向测试脉冲	[µs] 1600
1 信号时, 最大负向测试脉冲	[µs] 3000
耐冲击	冲击测试, 强度等级2, 按照 FN 942017-5 和 IEN 60068-2-27 标准
抗振	运输应用测试, 强度等级2, 按照 FN 942017-4 和 IEN 60068-2-6 标准

材料	
壳体	精制铝合金
密封件	HNBR, NBR
材料的注意事项	符合RoHS 规定

阀切换时间								
阀功能		T32-A ¹⁾	T32-M ³⁾	M32-R ²⁾	M52-R ²⁾	B52	M52-M ³⁾	P53
切换时间, 开	[ms]	8	10	9	9	-	12	12
切换时间, 关	[ms]	20	20	17	21	-	30	38
转换时间	[ms]	-	-	-	-	9	-	16

- 1) 气复位
- 2) 混合方式, 气复位/机械弹簧复位
- 3) 机械弹簧复位

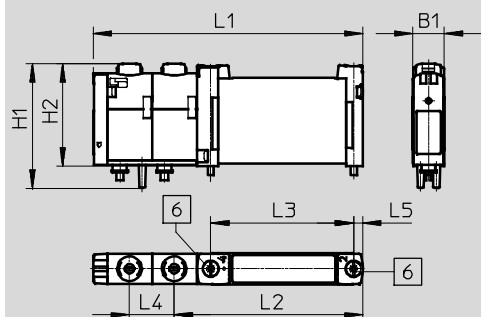
阀岛VTUG，带多针插头和现场总线接口

技术参数 - 板式阀 M5/M7

尺寸

板式阀 M5/M7

CAD 相关数据 → www.festo.com.cn



6 安装螺丝

型号	B1	H1	H2	L1	L2	L3	L4	L5
VUVG-B10-...-F-1T1L	103	409	33.6	88.6	62	47	14.7	3

订货数据

	说明	订货号	型号	
板式阀 M5/M7				
	两位三通阀			
	外先导	常闭, 复位方式: 机械弹簧复位	8028231	VUVG-B10Z-M32C-RZT-F-1T1L
		常开, 复位方式: 机械弹簧复位	8028232	VUVG-B10Z-M32U-RZT-F-1T1L
	2x两位三通阀			
	外先导	常闭, 复位方式: 气复位	573410	VUVG-B10-T32C-AZT-F-1T1L
		常开, 复位方式: 气复位	573411	VUVG-B10-T32U-AZT-F-1T1L
		1x 常开, 1x 常闭, 复位方式: 气复位	573412	VUVG-B10-T32H-AZT-F-1T1L
		常闭, 复位方式: 机械弹簧复位	573413	VUVG-B10-T32C-MZT-F-1T1L
		常开, 复位方式: 机械弹簧复位	573414	VUVG-B10-T32U-MZT-F-1T1L
		1x 常开, 1x 常闭, 复位方式: 机械弹簧复位	573415	VUVG-B10-T32H-MZT-F-1T1L
	两位五通阀, 单电控			
	外先导	复位方式: 机械弹簧复位	573417	VUVG-B10-M52-MZT-F-1T1L
		复位方式: 气复位/机械弹簧复位	573416	VUVG-B10-M52-RZT-F-1T1L
	两位五通阀, 双电控			
	外先导		573418	VUVG-B10-B52-ZT-F-1T1L
三位五通阀				
外先导	中封式	573419	VUVG-B10-P53C-ZT-F-1T1L	
	中压式	573421	VUVG-B10-P53U-ZT-F-1T1L	
	中泄式	573420	VUVG-B10-P53E-ZT-F-1T1L	

阀岛VTUG，带多针插头和现场总线接口

FESTO

订货号 - 板式阀 G1/8

VUVG	- B	14	-
阀结构			
板式阀	B		
阀宽			
14 mm		14	
14 mm, 两位三通阀 (M32)		14Z	
阀功能			
			M52
			B52
			P53C
			P53U
			P53E
			T32C
			T32H
			T32U
			M32C
			M32U

Z	-	F	-	1	T1	L
显示						
L LED						
电气连接						
T1 插入式						
额定工作电压						
1 24 V DC						
气接口						
F 法兰/底座						
手控装置						
H 非锁定式						
S 封盖式						
T 非锁定式, 锁定式						
Y 锁定式, 不带附件						
先导气						
Z 外部						
复位方式						
A 气复位, 用于 M52, M32和T32						
M 机械弹簧复位, 用于 M52和T32						
- 适用于B52和P53						

阀岛VTUG，带多针插头和现场总线接口

技术参数 - 板式阀 G1/8

FESTO

功能

3/2C, 3/2U


2x3/2C, 2x3/2U, 2x3/2H

两位五通阀, 单电控

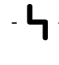
两位五通阀, 双电控

5/3C, 5/3U, 5/3E

回路符号 → 页 10

-  - 阀宽 14 mm

-  - 流量
350 ... 560 l/min

-  - 工作电压
24 V DC



主要技术参数															
阀功能	T32-A			T32-M			M32-A		M52-A	B52	M52-M	P53			
正常位置	C ¹⁾	U ²⁾	H ⁴⁾	C ¹⁾	U ²⁾	H ⁴⁾	C ¹⁾	U ²⁾	-	-	-	C ¹⁾	U ²⁾	E ³⁾	
稳定位置	单电控									双电控	单电控				
复位方式: 气复位	是			否			是		是	-	否	-			
复位方式: 机械弹簧复位	否			是			否		否	-	是	-			
气口1真空操作	否			采用外先导时											
设计	活塞式滑阀														
密封原理	软密封														
驱动方式	电气														
控制方式	先导控制														
先导气源	外部														
排气功能	带流量控制														
手控装置	可选非锁定式, 滑盖式, 非锁定式/锁定式或锁定式														
安装方式	在气路板上														
安装位置	任意														
切换位置显示	LED														
标准额定流量 G18	[l/min]	530			470			350		550	560	550	510		
气路板上流量 G18, 前	[l/min]	490			440			320		500	510	500	470		
气路板上流量 G18, 底部	[l/min]	530			470			350		550	560	550	510		
阀宽	[mm]	14													
气口	1, 3, 5, 12/14, 82/84			在气路板上											
	2, 4			在气路板上											
产品重量	[g]	102			100			91		98	89	95			
认证	c UL us - 认证(OL)														
	c CSA us (OL)														
CE 标志 (参见一致性声明)	符合EU EMC 方针 ⁵⁾														
耐腐蚀等级CRC ⁶⁾	2														

1) C=常闭/中封式

2) U=常开/中压式

3) E=中泄式

4) H=2x 两位三通阀集成在一个壳体内, 1x 常闭和1x 常开

5) 欲了解元件的适用性, 请登录网址: www.festo.com → Support → User documentation 查询厂商 EC 合格声明。如果元件易受居住、办公室、商业环境或小型企业的限制, 可能有必要采取进一步措施以减少辐射干扰。

6) 耐腐蚀等级2, 符合Festo 940 070标准

元件必须具备一定的耐腐蚀能力。外部可视元件具备基本的涂层表面, 可直接与工业环境或与冷却液、润滑剂等介质接触。

阀岛VTUG，带多针插头和现场总线接口

技术参数 - 板式阀 G1/8

FESTO

工作和环境条件								
阀功能		T32-A ¹⁾	T32-M ²⁾	M32-A ¹⁾	M52-A ¹⁾	B52	M52-M ²⁾	P53
工作介质		压缩空气，符合ISO 8573-1:2010 [7:4:4]						
工作压力	内部先导气源	[bar]	1.5 ... 8	3.5 ... 8	2.5 ... 8	2.5 ... 8	1.5 ... 8	3 ... 8
	外先导	[bar]	1.5 ... 10	-0.9 ... 10				-0.9 ... 8
先导压力 ³⁾		[bar]	1.5 ... 8	2 ... 8	2.5 ... 8	2.5 ... 8	1.5 ... 8	3 ... 8
环境温度		[°C]	-5 ... +60					
介质温度		[°C]	-5 ... +60					

1) 气复位

2) 机械弹簧复位

3) 最小先导压力为50%的工作压力

电气参数	
电气连接	通过E-box
工作电压	[V DC] 24 ±10%
功率	[W] 1/0.4 (25 ms以后)
持续通电率ED	[%] 100
最大切换频率	[Hz] 3
防护等级，符合EN 60529	IP67

安全特征	
强制检查周期	至少1/周
0 信号时，最大正向测试脉冲	[μs] 1600
1 信号时，最大负向测试脉冲	[μs] 3000
耐冲击	冲击测试，强度等级2，按照 FN 942017-5 和 EN 60068-2-27 标准
抗振	运输应用测试，强度等级2，按照 FN 942017-4 和 EN 60068-2-6 标准

材料	
壳体	精制铝合金
密封件	HNBR, NBR
材料的注意事项	符合RoHS 规定

阀切换时间								
阀功能		T32-A ¹⁾	T32-M ²⁾	M32-A ¹⁾	M52-A ¹⁾	B52	M52-M ²⁾	P53
切换时间，开	[ms]	10	13	13	13	-	10	15
切换时间，关	[ms]	29	21	20	26	-	38	42
转换时间	[ms]	-	-	-	-	9	-	25

1) 气复位

2) 机械弹簧复位

阀岛VTUG，带多针插头和现场总线接口

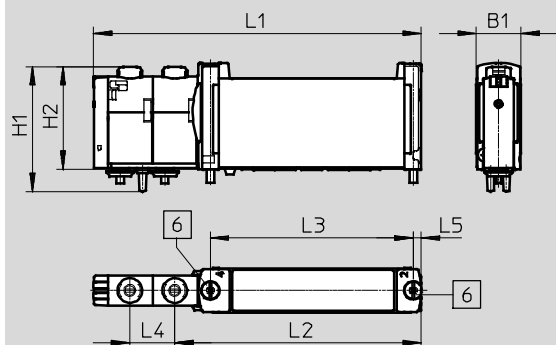
技术参数 - 板式阀 G1/8

FESTO

尺寸

板式阀 G1/8

CAD 相关数据 → www.festo.com.cn



6 安装螺丝

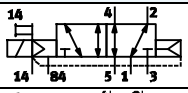
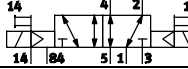
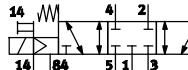
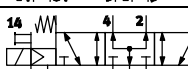
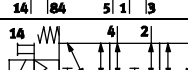
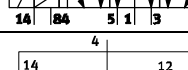

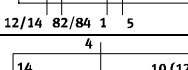
型号	B1	H1	H2	L1	L2	L3	L4	L5
VUVG-B14-...-F-1T1L	14.7	40.9	33.5	107.6	81	66.5	14.7	2.8

订货数据

	说明	订货号	型号	
板式阀 G1/8				
	两位三通阀			
	外先导	常闭, 复位方式: 气复位	8028235	VUVG-B14Z-M32C-AZT-F-1T1L
		常开, 复位方式: 气复位	8028236	VUVG-B14Z-M32U-AZT-F-1T1L
	2x两位三通阀			
	外先导	常闭, 复位方式: 气复位	573476	VUVG-B14-T32C-AZT-F-1T1L
		常开, 复位方式: 气复位	573477	VUVG-B14-T32U-AZT-F-1T1L
		1x 常开, 1x 常闭, 复位方式: 气复位	573478	VUVG-B14-T32H-AZT-F-1T1L
		常闭, 复位方式: 机械弹簧复位	573479	VUVG-B14-T32C-MZT-F-1T1L
		常开, 复位方式: 机械弹簧复位	573480	VUVG-B14-T32U-MZT-F-1T1L
		1x 常开, 1x 常闭, 复位方式: 机械弹簧复位	573481	VUVG-B14-T32H-MZT-F-1T1L
	两位五通阀, 单电控			
	外先导	复位方式: 气复位	573482	VUVG-B14-M52-AZT-F-1T1L
		复位方式: 机械弹簧复位	573483	VUVG-B14-M52-MZT-F-1T1L
	两位五通阀, 双电控			
	外先导		573484	VUVG-B14-B52-ZT-F-1T1L
三位五通阀				
外先导	中封式	573485	VUVG-B14-P53C-ZT-F-1T1L	
	中压式	573487	VUVG-B14-P53U-ZT-F-1T1L	
	中泄式	573486	VUVG-B14-P53E-ZT-F-1T1L	

阀岛VTUG，带多针插头和现场总线接口

订货号 - 板式阀 G1/4

VUVG	- B	18	-
阀结构			
板式阀	B		
阀宽			
18 mm		18	
阀功能			
			M52
			B52
			P53C
			P53U
			P53E
			T32C
			T32H
			T32U



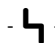
Z	-	F	-	1	T1	L
显示						
L LED						
电气连接						
T1 插入式						
额定工作电压						
1 24 V DC						
气接口						
F 法兰/底座						
手控装置						
H 非锁定式						
S 封盖式						
T 非锁定式，锁定式						
Y 锁定式，不带附件						
先导气						
Z 外部						
复位方式						
A 气复位，用于T32						
M 机械弹簧复位，用于M52和T32						
R 气复位/机械弹簧复位，用于M52						
- 适用于B52和P53						

阀岛VTUG，带多针插头和现场总线接口

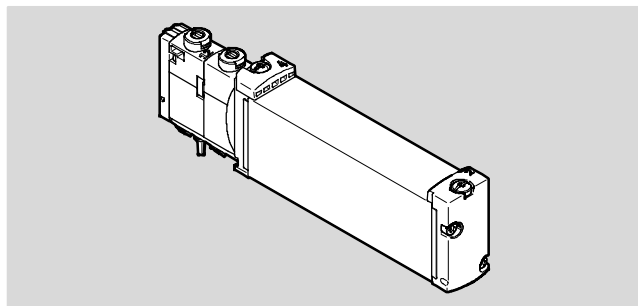
技术参数 - 板式阀 G1/4

功能

2x3/2C, 2x3/2U, 2x3/2H
 两位五通阀, 单电控
 两位五通阀, 双电控
 5/3C, 5/3U, 5/3E

-  宽度 18 mm
-  流量
800 ... 1000 l/min
-  工作电压
24 V DC

回路符号 → 页 10



主要技术参数

阀功能	T32-A			T32-M			M52-R	B52	M52-M	P53		
常态位	C ¹⁾	U ²⁾	H ⁴⁾	C ¹⁾	U ²⁾	H ⁴⁾	-	-	-	C ¹⁾	U ²⁾	E ³⁾
稳定位	单电控							双电控	单电控			
复位方式: 气复位	是			否			是 ⁵⁾	-	否	-		
复位方式: 机械弹簧复位	否			是			是 ⁵⁾	-	是	-		
气口1真空操作	否			带外先导								
设计	滑阀											
密封原理	软密封											
驱动类型	电气方式											
控制方式	先导控制											
先导气源	外部											
排气功能	带流量控制											
手控装置	可选非锁定式, 滑盖式, 非锁定式/锁定式或锁定式											
安装方式	安装在气路板上											
安装位置	任意											
切换位置显示	LED											
气路板上 G14 (前) 的流量	[l/min]	800			800			950	1000	950	900	
宽度	[mm]	18										
气口	1, 3, 5, 12/14, 82/84	在气路板上										
	2, 4	在气路板上										
产品重量	[g]	145			147			138	145	138	140	
认证	c UL us - 认证(OL)											
	c CSA us (OL)											
CE 标志 (参见一致性声明)	符合 EU EMC 方针 ⁶⁾											
耐腐蚀等级 CRC ⁷⁾	2											

1) C=常闭/中封式
 2) U=常开/中压式
 3) E=中泄式
 4) H=2x 两位三通阀集成在一个壳体内, 1x 常闭和1x 常开
 5) 混合复位方式
 6) 欲了解元件的适用性, 请登录网址: www.festo.com → Support → User documentation 查询厂商 EC 合格声明。
 如果元件易受居住、办公室、商业环境或小型企业的限制, 可能有必要采取进一步措施以减少辐射干扰。
 7) 耐腐蚀等级2, 符合 Festo 940 070 标准
 元件必须具备一定的耐腐蚀能力。外部可视元件具备基本的涂层表面, 可直接与工业环境或与冷却液、润滑剂等介质接触。

阀岛VTUG，带多针插头和现场总线接口

技术参数 - 板式阀 G1/4

工作和环境条件							
阀功能		T32-A ¹⁾	T32-M ²⁾	M52-R ³⁾	B52	M52-M ²⁾	P53
工作介质		压缩空气，符合ISO 8573-1:2010 [7:4:4]					
先导介质		压缩空气，符合ISO 8573-1:2010 [7:4:4]					
工作介质/先导介质说明		可以使用已润滑的介质（一旦使用，后续运行必须一直使用）					
工作压力	内先导气源	[bar]	1.5 ... 8	2 ... 8	2.5 ... 8	1.5 ... 8	3 ... 8
	外先导气源	[bar]	1.5 ... 10	-0.9 ... 10			-0.9 ... 10
先导压力 ⁴⁾		[bar]	1.5 ... 8	2 ... 8	2.5 ... 8	1.5 ... 8	3 ... 8
环境温度		[°C]	-5 ... +60				
介质温度		[°C]	-5 ... +60				

- 1) 气复位
- 2) 机械弹簧复位
- 3) 混合, 气复位/机械弹簧复位
- 4) 最小先导压力为为工作压力的50%

电气数据	
电气连接	通过E-box
工作电压	[V DC] 24 ±10%
功耗	[W] 1
持续通电率ED	[%] 100
最高切换频率	[Hz] 3
防护等级，符合EN 60529	IP67

安全特征	
强制检查周期	至少1/周
0 信号时，最大正向测试脉冲	[µs] 1600
1 信号时，最大负向测试脉冲	[µs] 3000
耐冲击	冲击测试，强度等级2，按照 FN 942017-5和EN 60068-2-27标准
抗振	运输应用测试，强度等级2，按照 FN 942017-4和EN 60068-2-6标准

材料信息	
壳体	精制铝合金
密封	HNBR, NBR
材料说明	符合RoHS 规定

阀的切换时间							
阀功能		T32-A ¹⁾	T32-M ²⁾	M52-R ³⁾	B52	M52-M ²⁾	P53
切换时间，开	[ms]	15	25	20	-	13	20
切换时间，关	[ms]	35	33	35	-	50	57
转换时间	[ms]	-	-	-	15	-	31

- 1) 气复位
- 2) 机械弹簧复位
- 3) 混合, 气复位/机械弹簧复位

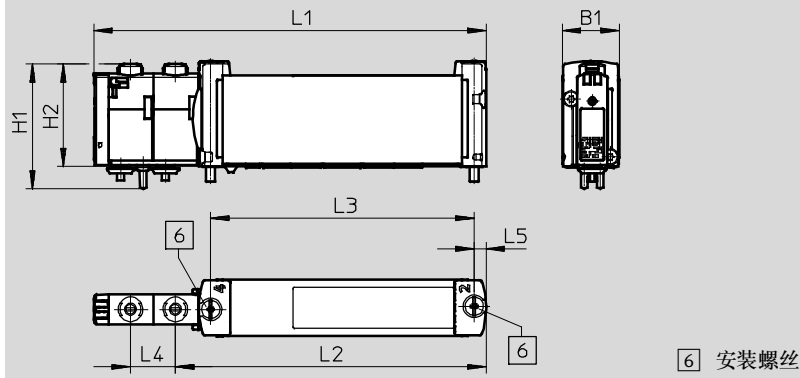
阀岛VTUG，带多针插头和现场总线接口

技术参数 - 板式阀 G1/4

尺寸

板式阀 G1/4

CAD 相关数据 → www.festo.com.cn



型号	B1	H1	H2	L1	L2	L3	L4	L5
VUVG-B18-...-F-1T1L	18.7	40.9	33.6	128.6	101.9	86.4	14.7	3.9

订货数据

说明	订货号	型号	
板式阀 G1/4			
	2x两位三通阀		
	外部先导气源	常闭, 复位方式: 气复位	8004885 VUVG-B18-T32C-AZT-F-1T1L
		常开, 复位方式: 气复位	8004886 VUVG-B18-T32U-AZT-F-1T1L
		1x 常开, 1x 常闭, 复位方式: 气复位	8004887 VUVG-B18-T32H-AZT-F-1T1L
		常闭, 复位方式: 机械弹簧复位	8004888 VUVG-B18-T32C-MZT-F-1T1L
		常开, 复位方式: 机械弹簧复位	8004889 VUVG-B18-T32U-MZT-F-1T1L
		1x 常开, 1x 常闭, 复位方式: 机械弹簧复位	8004890 VUVG-B18-T32H-MZT-F-1T1L
	两位五通阀, 单电控		
	外部先导气源	复位方式: 气复位/机械弹簧复位	8004891 VUVG-B18-M52-RZT-F-1T1L
		复位方式: 机械弹簧复位	8004892 VUVG-B18-M52-MZT-F-1T1L
两位五通阀, 双电控			
外部先导气源		8004893 VUVG-B18-B52-ZT-F-1T1L	
三位五通阀			
外部先导气源	中封式	8004894 VUVG-B18-P53C-ZT-F-1T1L	
	中压式	8004895 VUVG-B18-P53E-ZT-F-1T1L	
	中泄式	8004896 VUVG-B14-P53E-ZT-F-1T1L	

阀岛VTUG，带多针插头和现场总线接口

订货号 - 气路板

VABM	-	L1	-						
名称									
气路板		L1							
规格									
用于阀宽 10 mm								10	
用于阀宽 14 mm								14	
用于阀宽 18 mm								18	
类型									
标准								-	
大流量								H	
接口形式									
半管式									G
E-box									W
接口方向									
侧向									-
底部									B
气接口 1, 3和5									
G1/8 螺纹									G18
G1/4 螺纹									G14
G3/8 螺纹									G38

		电气元件输出方向	
		- 顶部	
电路			
-		无	
R		带降低保持电流功能，带保护电路	
电气连接			
-		无	
G		电气连接准备	
阀功能连接			
-		所有阀位都可配置 2 个阀线圈	
M		不是所有阀位都可配置 2 个阀线圈	
阀位			
4	4 个阀位		
5	5 个阀位		
6	6 个阀位		
7	7 个阀位		
8	8 个阀位		
9	9 个阀位		
10	10 个阀位		
12	12 个阀位		
16	16 个阀位		
20	20 个阀位		
24	24 个阀位		

阀岛VTUG，带多针插头和现场总线接口

技术参数 - 气路板 VABM

主要技术参数				
气路板		规格10	规格14	规格18
型号代码		VABM		
固定宽度 [mm]		10.5	16	19
安装位置		任意		
接口形式		半管式/板式		
最大阀位数		24		
气口	12/14	M5	M5	G $\frac{1}{8}$
	82/84	M5	M5	G $\frac{1}{8}$
	2, 4	M5或M7	G $\frac{1}{8}$	G $\frac{1}{4}$
	1, 3, 5	G $\frac{1}{8}$	G $\frac{1}{4}$	G $\frac{3}{8}$
贮存温度 [°C]		-20 ... 60		
认证		c UL us -认证(OL)		
		c CSA us (OL)		
CE标志 (参见一致性声明)		符合EU EMC 方针 ¹⁾		
耐腐蚀等级CRC ²⁾		2		

- 1) 欲了解元件的适用性，请登录网址：www.festo.com → Support → User documentation 查询厂商 EC 合格声明。
如果元件易受居住、办公室、商业环境或小型企业的限制，可能有必要采取进一步措施以减少辐射干扰。
- 2) 耐腐蚀等级2，符合Festo 940 070标准
元件必须具备一定的耐腐蚀能力。外部可视元件具备基本的涂层表面，可直接与工业环境或与冷却液、润滑剂等介质接触。

重量[g]											
个阀位	4	5	6	7	8	9	10	12	16	20	24
VABM-L1-10G-G18-...	329	363	397	431	465	499	533	601	737	873	1009
VABM-L1-10HW-G18-...	388	426	464	502	540	578	616	692	844	996	1148
VABM-L1-14G-G14-...	879	990	1101	1212	1323	1434	1545	1767	2211	2655	3099
VABM-L1-14W-G14-...	839	940	1041	1142	1243	1344	1445	1647	2051	2455	2859
VABM-L1-18G-G38-...	1461	1661	1861	2061	2261	2461	2661	3061	3861	4661	5461
VABM-L1-18W-G38-...	1369	1546	1723	1900	2077	2254	2431	2785	3493	4201	4909

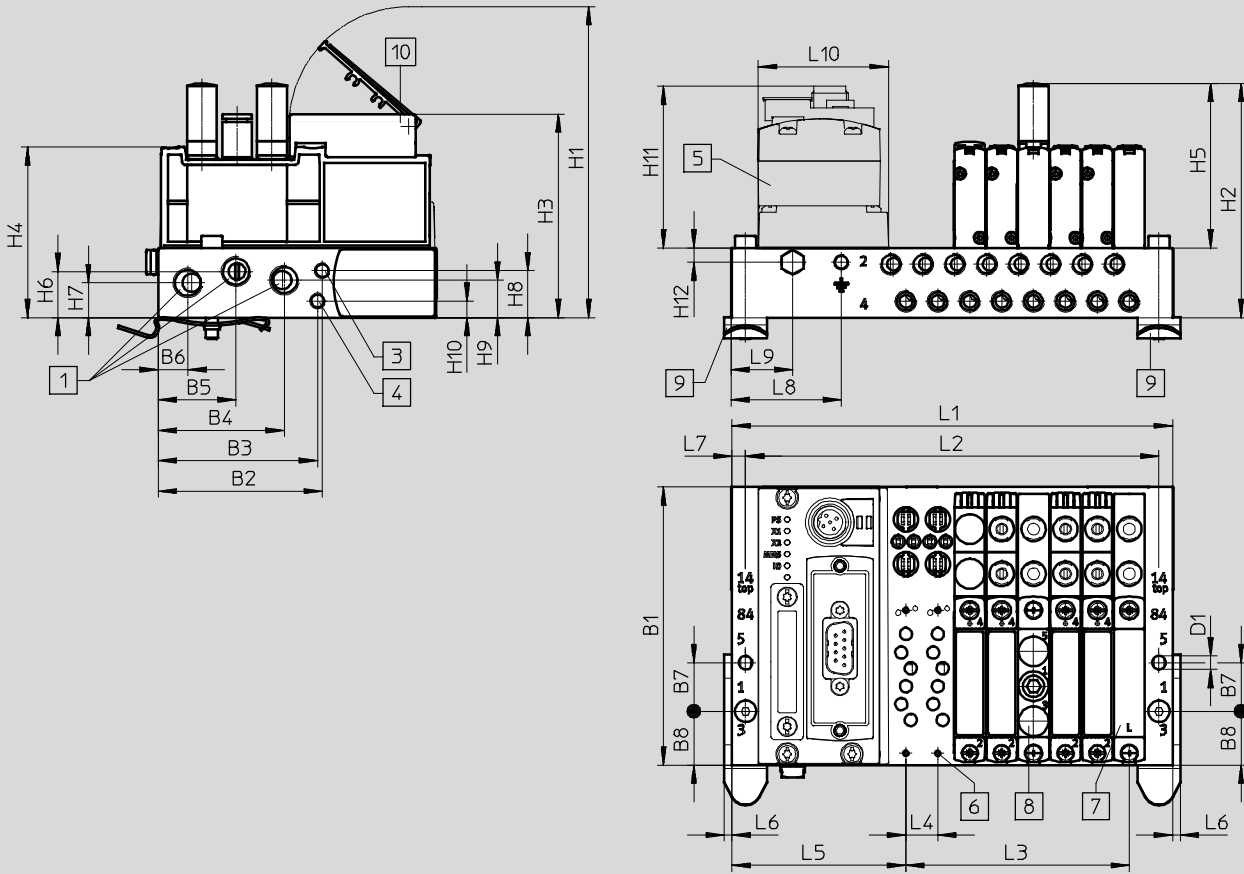
材料	
气路板	精制铝合金
材料的注意事项	符合RoHS 规定

阀岛VTUG，带多针插头和现场总线接口

技术参数 - 气路板 VABM

尺寸 - 带I-Port接口的阀岛，
顶部输出

CAD 相关数据 → www.festo.com.cn



- 1 气口1, 3和5
- 2 气口12/14
- 3 气口82/84
- 4 CTEU CANopen
- 5 用于将阀/盲板/气源板安装在气路板上:
M2用于规格10
M2.5用于规格14
M3用于规格18
- 6 盲板
- 7 气源板
- 8 H型导轨安装件
- 9 标签支架

型号	阀位数	规格10																
		B1	B2	B3	B4	B5	B6	B7	B8	D1 ∅	H1	H2	H3	H4	H5	H6	H7	H8
VABM	4-24	91.5	54	52.4	41.5	25.6	9.8	16	17.7	4.5	102.3	77.1	67	56.1	54.1	15.2	11.5	15.5

型号	阀位数	规格10										
		H9	H10	H11	H12	L4	L5	L6	L7	L8	L9	L10
VABM	4-24	12.4	5.5	54.8	4.8	10.5	57.3	2.5	4.5	36	20	42.5

型号	阀位数	规格14																
		B1	B2	B3	B4	B5	B6	B7	B8	D1 ∅	H1	H2	H3	H4	H5	H6	H7	H8
VABM	4-24	110	70	59.3	56.5	36.5	16	20	26.5	4.5	113.1	95.1	77.7	68.6	61.3	18.7	15.7	28.7

阀岛VTUG，带多针插头和现场总线接口

技术参数 - 气路板 VABM

型号	阀位数	规格14										
		H9	H10	H11	H12	L4	L5	L6	L7	L8	L9	L10
VABM	4-24	13.2	23.7	54.8	5.1	16	60.6	2	5	10	25.5	42.5

型号	阀位数	规格18																
		B1	B2	B3	B4	B5	B6	B7	B8	D1 ∅	H1	H2	H3	H4	H5	H6	H7	H8
VABM	4-24	131	90.5	77.3	72.3	47.5	21.5	26	34	5.5	121.5	95.2	-	77.4	52.7	23.6	18.7	35.1

型号	阀位数	规格18										
		H9	H10	H11	H12	L4	L5	L6	L7	L8	L9	L10
VABM	4-24	14.5	27	54.8	13.8	19	63.5	2	5	10	27	42.5

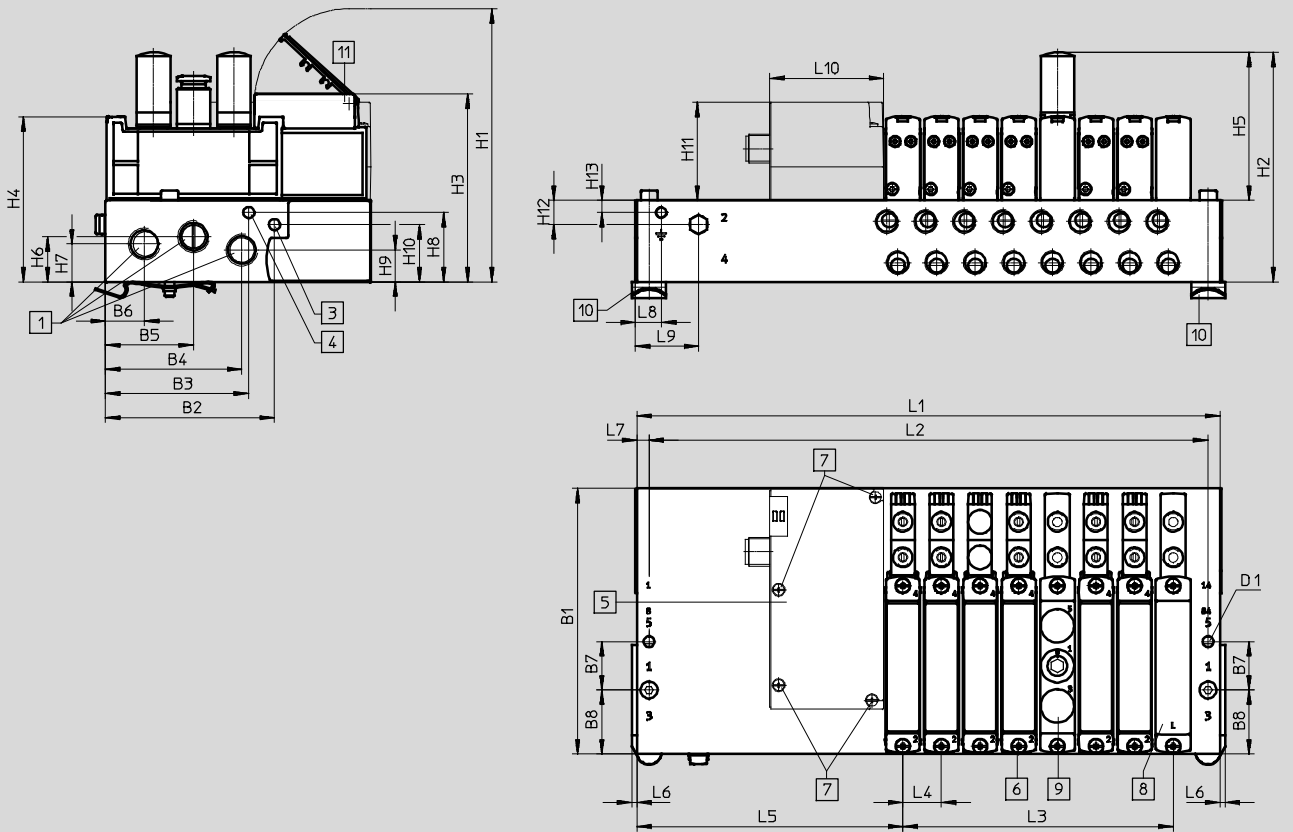
型号	阀位数	规格10			规格14			规格18		
		L1	L2	L3	L1	L2	L3	L1	L2	L3
VABM	4	103	94	31.5	128	118	48	139.5	129.5	57
	5	113.5	104.5	42	144	134	64	158.5	148.5	76
	6	124	115	52.5	160	150	80	177.5	167.5	95
	7	134.5	125.5	63	176	166	96	196.5	186.5	114
	8	145	136	73.5	192	182	112	215.5	205.5	133
	9	155.5	146.5	84	208	198	128	234.5	224.5	152
	10	166	157	94.5	224	214	144	253.5	243.5	171
	12	187	178	115.5	256	246	176	291.5	281.5	209
	16	229	220	157.5	320	310	240	367.5	357.5	285
	20	271	262	199.5	384	374	304	443.5	433.5	361
24	313	304	241.5	448	438	368	519.5	509.5	437	

阀岛VTUG，带多针插头和现场总线接口

技术参数 - 气路板 VABM

尺寸 - 带I-Port接口的阀岛，
侧向输出

CAD 相关数据 → www.festo.com.cn



- 1 气口1, 3和5
- 2 用于将阀/盲板/气源板安装在气路板上:
M2用于规格10
M2.5用于规格14
M3用于规格18
- 3 气口12/14
- 4 气口82/84
- 5 电接口, 用于I-Port接口/IO-Link
- 6 电气接口 - 安装在气路板上: M3
- 7 盲板
- 8 气源板
- 9 H-导轨安装件
- 10 标签支架
- 11

型号	阀位数	规格10																
		B1	B2	B3	B4	B5	B6	B7	B8	D1 ∅	H1	H2	H3	H4	H5	H6	H7	H8
VABM	4-24	91.5	54	52.4	41.5	25.6	9.8	16	17.7	4.5	102.3	77.1	67	56.1	54.1	15.2	11.5	15.5

型号	阀位数	规格10											
		H9	H10	H11	H12	H13	L4	L5	L6	L7	L8	L9	L10
VABM	4-24	12.4	5.5	40.8	101	5.1	10.5	106.8	2.5	4.5	36	75	47.1

型号	阀位数	规格14																
		B1	B2	B3	B4	B5	B6	B7	B8	D1 ∅	H1	H2	H3	H4	H5	H6	H7	H8
VABM	4-24	110	70	59.3	56.5	36.5	16	20	26.5	4.5	113.1	95.1	77.7	68.6	61.3	18.7	15.7	28.7

型号	阀位数	规格14											
		H9	H10	H11	H12	H13	L4	L5	L6	L7	L8	L9	L10
VABM	4-24	13.2	23.7	40.8	101	5.1	16	110.1	2	5	10	75	47.1

阀岛VTUG，带多针插头和现场总线接口

技术参数 - 气路板 VABM

型号	阀位数	规格18																	
		B1	B2	B3	B4	B5	B6	B7	B8	D1 ∅	H1	H2	H3	H4	H5	H6	H7	H8	
VABM	4-24	131	90.5	77.3	72.3	47.5	21.5	26	34	5.5	121.5	95.2	-	77.4	52.7	23.6	18.7	35.1	

型号	阀位数	规格18											
		H9	H10	H11	H12	H13	L4	L5	L6	L7	L8	L9	L10
VABM	4-24	14.5	27	40.8	13.8	10	19	105	2	5	10	27	47.1

型号	阀位数	规格10			规格14			规格18		
		L1	L2	L3	L1	L2	L3	L1	L2	L3
VABM	4	152.5	143.5	31.5	177.5	167.5	48	181	171	57
	5	163	154	42	193.5	183.5	64	200	190	76
	6	173.5	164.5	52.5	209.5	199.5	80	219	209	95
	7	184	175	63	225.5	215.5	96	238	228	114
	8	194.5	185.5	73.5	241.5	231.5	112	257	247	133
	9	205	196	84	257.5	247.5	128	276	266	152
	10	215.5	206.5	94.5	273.5	263.5	144	295	285	171
	12	236.5	227.5	115.5	305.5	295.5	176	333	323	209
	16	278.5	269.5	157.5	369.5	359.5	240	409	399	285
	20	321	311.5	199.5	433.5	423.5	304	485	475	361
24	362.5	353.5	241.5	497.5	487.5	368	561	551	437	

 注意

用于规格10的尺寸等同于用于带互锁功能的气路板的尺寸。

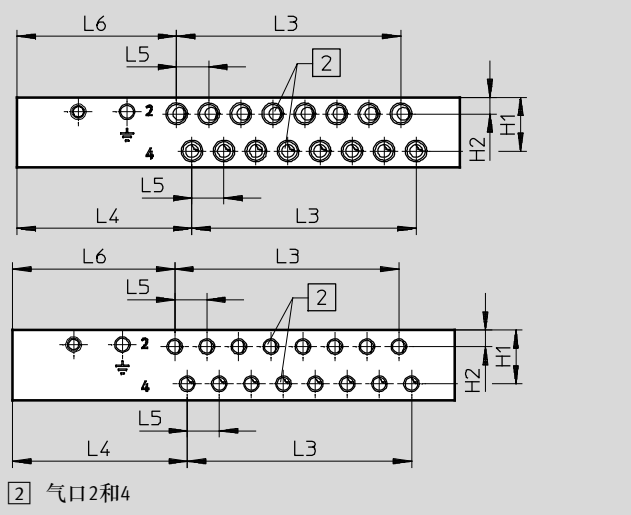
阀岛VTUG，带多针插头和现场总线接口

尺寸 - 阀岛举例

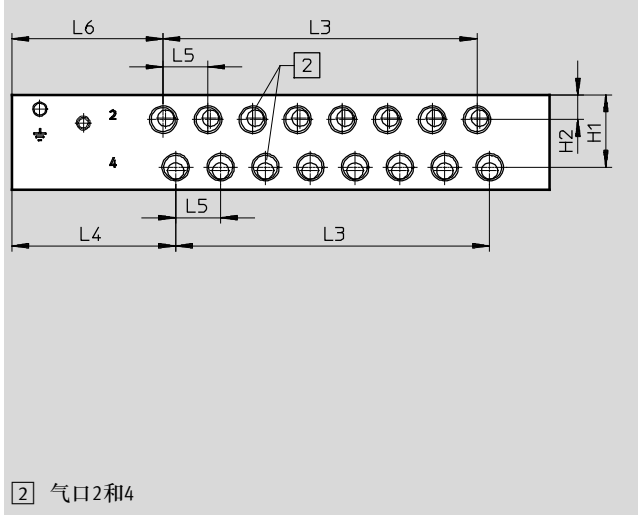
尺寸 - 气路板前端

CAD 相关数据 → www.festo.com.cn

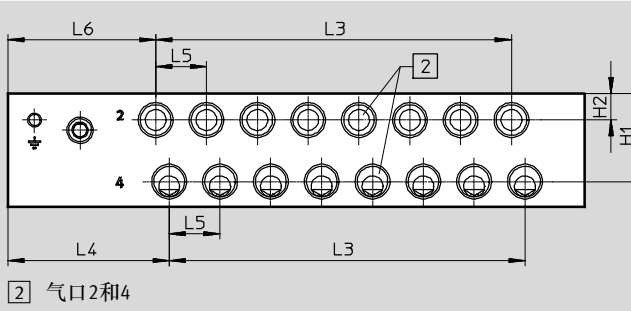
规格10, I-Port 接口, 顶部输出



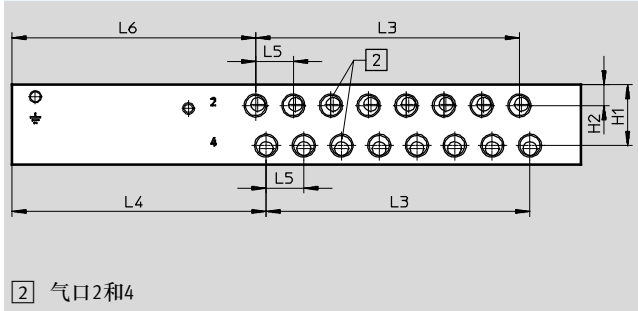
规格14, I-Port 接口, 顶部输出



规格18, I-Port 接口, 顶部输出



规格10, 14, 18, I-Port 接口, 侧向输出



规格	气口2和4	气路板, 带I-Port 接口, 顶部输出				
		H1	H2	L4	L5	L6
10	M7 螺纹	17.6	5.4	57.3	10.5	52.3
	M5 螺纹					53.2
14	G1/8 螺纹	25.8	8.8	58.5	16	54
18	G1/4 螺纹	33	10	60.3	19	55.3

规格	气口2和4	气路板, 带I-Port 接口, 侧向输出				
		H1	H2	L4	L5	L6
10	M7 螺纹	17.6	5.4	106.8	10.5	101.8
	M5 螺纹					102.7
14	G1/8 螺纹	25.8	8.8	108	16	103.5
18	G1/4 螺纹	33	10	101.8	19	96.8

阀岛VTUG，带多针插头和现场总线接口

尺寸 - 阀岛举例

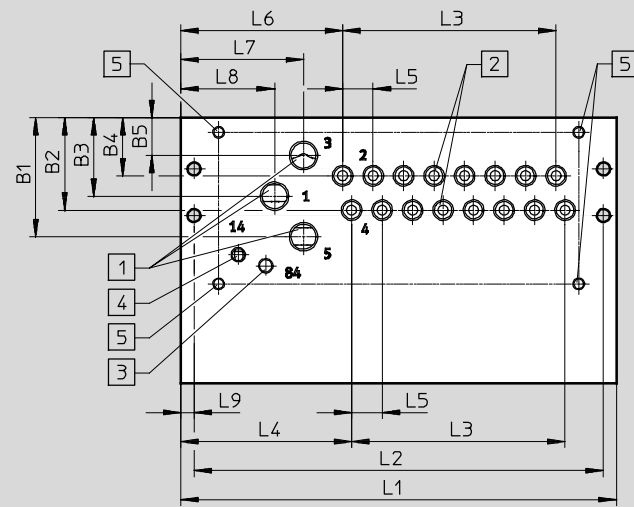
型号	阀位数	规格10	规格14	规格18
		L3	L3	L3
VABM	4	31.5	48	57
	5	42	64	76
	6	52.5	80	95
	7	63	96	114
	8	73.5	112	133
	9	84	128	152
	10	94.5	144	171
	12	115.5	176	209
	16	157.5	240	285
	20	199.5	304	361
	24	241.5	368	437

阀岛VTUG，带多针插头和现场总线接口

尺寸 - 控制箱安装举例

尺寸 - 气路板，底部输出 控制箱安装

下载CAD数据 → www.festo.com



- 注意
带I-Port接口的气路板的尺寸，
侧向输出，用于控制箱安装
(→151)

- 1 气口1, 3和5
- 2 气口2和4
- 3 气口82/84
- 4 气口12/14
- 5 安装孔，底部输出:
M4x8用于规格10和14,
M5x8用于规格18

型号	气路板，带I-Port 接口，底部输出，规格10										
	B1	B2	B3	B4	B5	L4	L5	L6	L7	L8	L9
VABM	41	31.8	27	20	13	58.8	10.5	55.7	42.3	32.3	4.5

型号	气路板，带I-Port 接口，底部输出，规格14										
	B1	B2	B3	B4	B5	L4	L5	L6	L7	L8	L9
VABM	53.5	45.1	35.2	27.8	17	58.5	16	58.5	43	33	5

型号	气路板，带I-Port 接口，底部输出，规格18										
	B1	B2	B3	B4	B5	L4	L5	L6	L7	L8	L9
VABM	75	59.5	48.5	35.7	22	60.3	19	60.3	40	40	5

型号	阀位数	规格10			规格14			规格18		
		L1 +5	L2 +5	L3	L1	L2	L3	L1	L2	L3
VABM	4	103	94	31.5	128	118	48	139.5	129.5	57
	5	113.5	104.5	42	144	134	64	158.5	148.5	76
	6	124	115	52.5	160	150	80	177.5	167.5	95
	7	134.5	125.5	63	176	166	96	196.5	186.5	114
	8	145	136	73.5	192	182	112	215.5	205.5	133
	9	155.5	146.5	84	208	198	128	234.5	224.5	152
	10	166	157	94.5	224	214	144	253.5	243.5	171
	12	187	178	115.5	256	246	176	291.5	281.5	209
	16	229	220	157.5	320	310	240	367.5	357.5	285
20	271	262	199.5	384	374	304	443.5	433.5	361	
24	313	304	241.5	448	438	368	519.5	509.5	437	

阀岛VTUG，带多针插头和现场总线接口

尺寸

型号	气路板，带I-Port 接口，侧向输出，规格10										
	B1	B2	B3	B4	B5	L4	L5	L6	L7	L8	L9
VABM	41	31.8	27	20	13	108.3	10.5	105.2	91.8	81.8	4.5

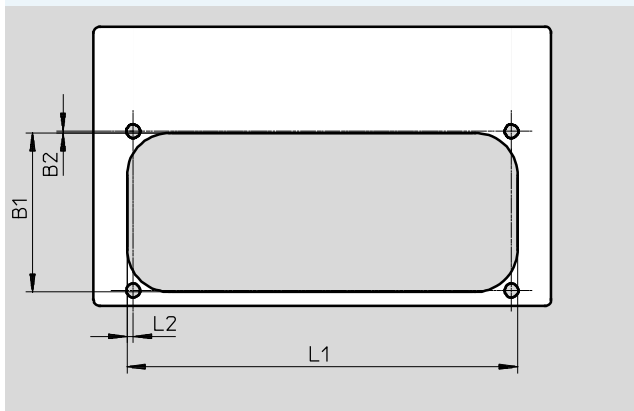
型号	气路板，带I-Port 接口，侧向输出，规格14										
	B1	B2	B3	B4	B5	L4	L5	L6	L7	L8	L9
VABM	53.5	45.1	35.2	27.8	17	108	16	108	92.5	82.5	5

型号	气路板，带I-Port 接口，侧向输出，规格18										
	B1	B2	B3	B4	B5	L4	L5	L6	L7	L8	L9
VABM	75	59.5	48.5	35.7	22	101.8	19	101.8	81.5	81.5	5

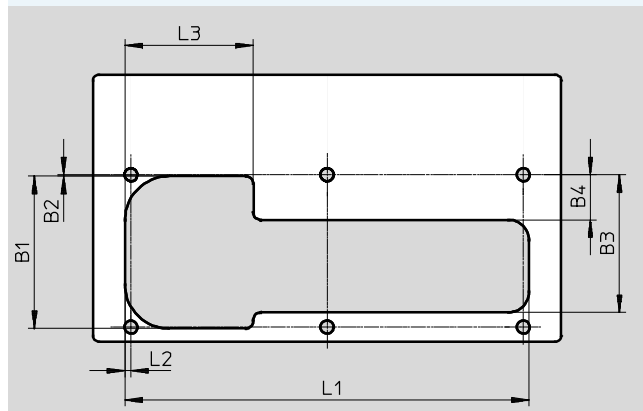
型号	阀位数	气路板，带I-Port 接口，侧向输出，规格10			气路板，带I-Port 接口，侧向输出，规格14			气路板，带I-Port 接口，侧向输出，规格18		
		L1 +5	L2 +5	L3	L1	L2	L3	L1	L2	L3
VABM	4	152.5	143.5	31.5	177.5	167.5	48	181	171	57
	5	163	154	42	193.5	183.5	64	200	190	76
	6	173.5	164.5	52.5	209.5	199.5	80	219	209	95
	7	184	175	63	225.5	215.5	96	238	228	114
	8	194.5	185.5	73.5	241.5	231.5	112	257	247	133
	9	205	196	84	257.5	247.5	128	276	266	152
	10	215.5	206.5	94.5	273.5	263.5	144	295	285	171
	12	236.5	227.5	115.5	305.5	295.5	176	333	323	209
	16	278.5	269.5	157.5	369.5	359.5	240	409	399	285
	20	320.5	311.5	199.5	433.5	423.5	304	485	475	361
	24	362.5	353.5	241.5	497.5	487.5	368	561	551	437

尺寸 - 凹孔用于控制箱安装，底部输出，规格10

最多 8 阀



9 或更多阀



型号	B1	B2	L1	L2
VABM-L1-10...G18-4	52.7	0.5	86	2
VABM-L1-10...G18-5			96.5	
VABM-L1-10...G18-6			107	
VABM-L1-10...G18-7			117.5	
VABM-L1-10...G18-8			128	

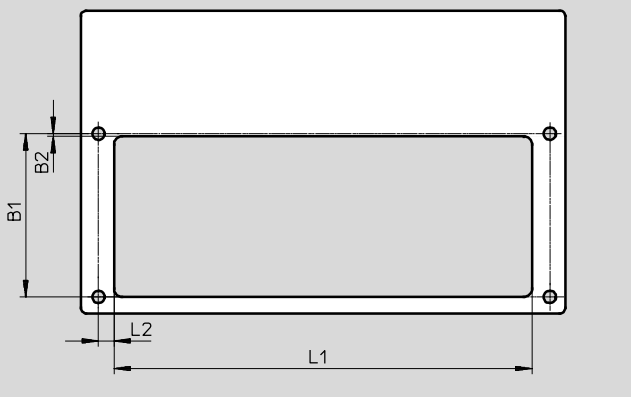
型号	B1	B2	B3	B4	L1	L2	L3
VABM-L1-10...G18-9	52.7	0.5	47.2	15.4	138.5	2	44
VABM-L1-10...G18-10					149		
VABM-L1-10...G18-12					170		
VABM-L1-10...G18-16					212		
VABM-L1-10...G18-20					254		
VABM-L1-10...G18-24					296		

阀岛VTUG，带多针插头和现场总线接口

尺寸

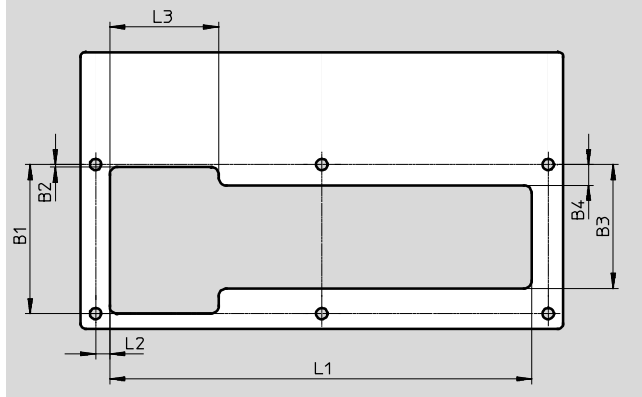
尺寸 - 凹孔用于控制箱安装，底部输出，规格14

最多7阀



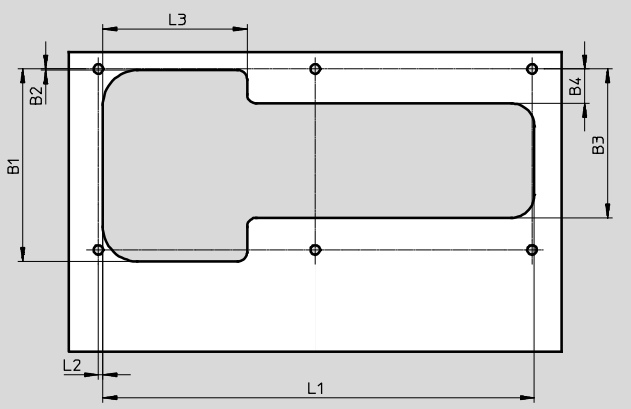
型号	B1	B2	L1	L2
VABM-L1-14...G14-4	59.3	1	130.9	5.6
VABM-L1-14...G14-5			119.9	
VABM-L1-14...G14-6			135.9	
VABM-L1-14...G14-7			151.9	

8 或更多阀



型号	B1	B2	B3	B4	L1	L2	L3
VABM-L1-14...G14-8	59.3	1	49.3	8.3	167.9	56	43.4
VABM-L1-14...G14-9					183.9		
VABM-L1-14...G14-10					199.9		
VABM-L1-14...G14-12					231.9		
VABM-L1-14...G14-16					295.9		
VABM-L1-14...G14-20					359.9		
VABM-L1-14...G14-24					423.9		

尺寸 - 凹孔用于控制箱安装，底部输出，规格18



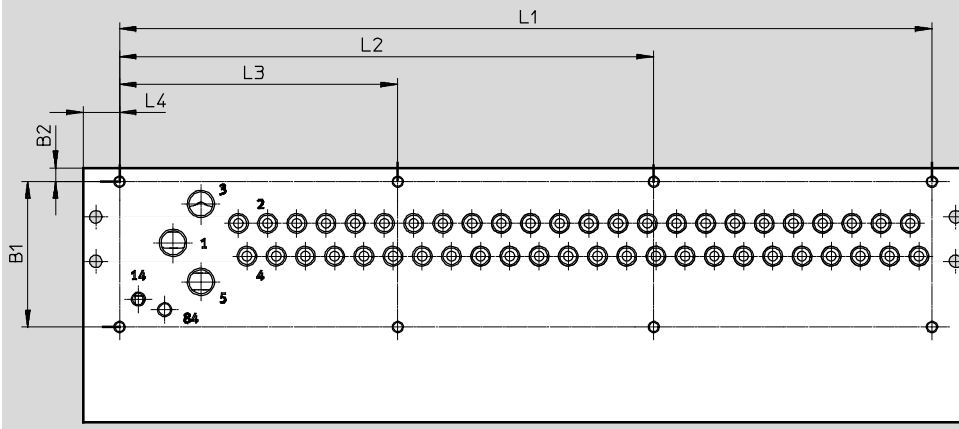
型号	B1	B2	B3	B4	L1	L2	L3
VABM-L1-18...G38-4	83.5	0.5	65	15	112.5	2	63
VABM-L1-18...G38-5					131.5		
VABM-L1-18...G38-6					150.5		
VABM-L1-18...G38-7					169.5		
VABM-L1-18...G38-8					188.5		
VABM-L1-18...G38-9					207.5		
VABM-L1-18...G38-10					226.5		
VABM-L1-18...G38-12					264.5		
VABM-L1-18...G38-16					340.5		
VABM-L1-18...G38-20					416.5		
VABM-L1-18...G38-24	492.5						

阀岛VTUG，带多针插头和现场总线接口

尺寸

尺寸 - 安装孔, 规格10

CAD 相关数据 → www.festo.com.cn



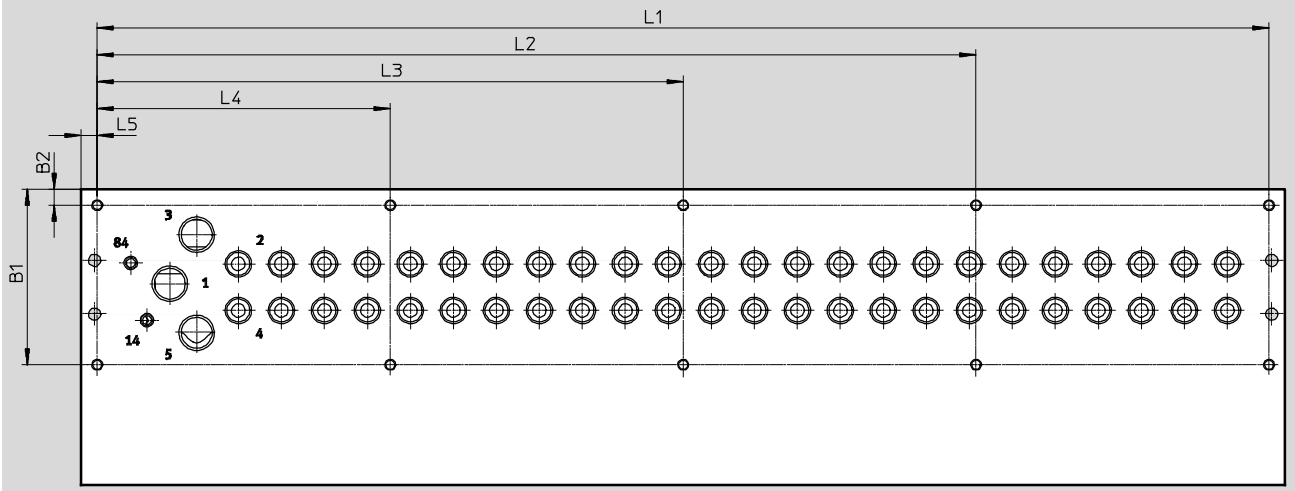
型号		B1	B2	L1	L2	L3	L4	I-Port 接口, 侧向输出 L4
VABM-L1-10...-G18-4	最多8 阀	52.2	5	82	-	-	13	62.5
VABM-L1-10...-G18-5				92.5	-	-		
VABM-L1-10...-G18-6				103	-	-		
VABM-L1-10...-G18-7				113.5	-	-		
VABM-L1-10...-G18-8				124	-	-		
VABM-L1-10...-G18-9	最多20 阀	52.2	5	134.5	-	67.25	13	62.5
VABM-L1-10...-G18-10				145	-	72.5		
VABM-L1-10...-G18-12				166	-	83		
VABM-L1-10...-G18-16				208	-	104		
VABM-L1-10...-G18-20				250	-	125		
VABM-L1-10...-G18-24	24 阀	52.2	5	292	192	100	13	62.5

阀岛VTUG，带多针插头和现场总线接口

尺寸

尺寸 - 安装孔, 规格14

CAD 相关数据 → www.festo.com.cn



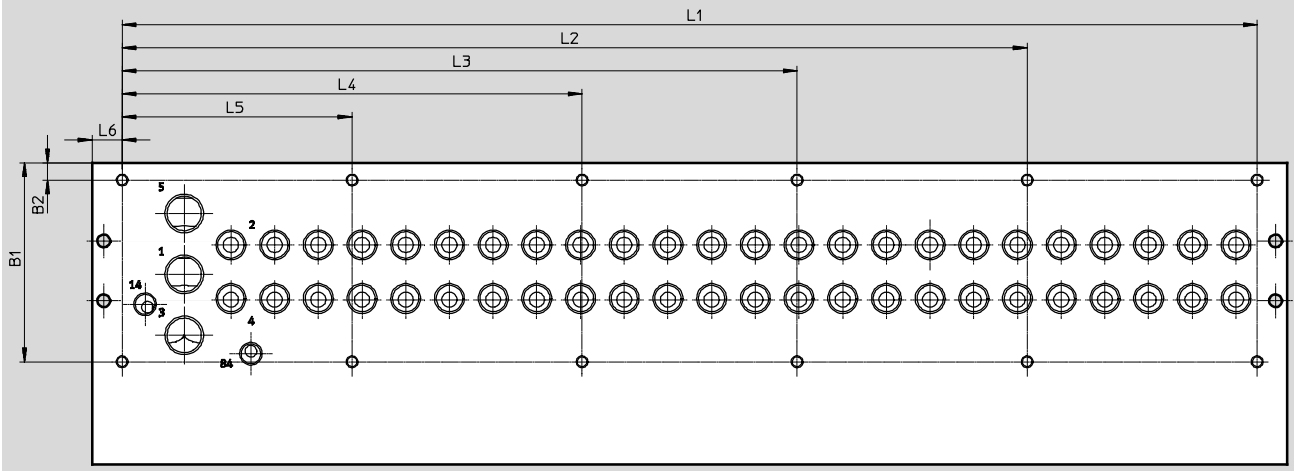
型号		B1	B2	L1	L2	L3	L4	L5	I-Port 接口, 侧向输出 L4
VABM-L1-14...-G14-4	最多8 阀	59.3	6	116	-	-	-	6	55.5
VABM-L1-14...-G14-5				132	-	-	-		
VABM-L1-14...-G14-6				148	-	-	-		
VABM-L1-14...-G14-7				164	-	-	-		
VABM-L1-14...-G14-8	8到10 阀	59.3	6	180	-	-	90	6	55.5
VABM-L1-14...-G14-9				196	-	-	98		
VABM-L1-14...-G14-10				212	-	-	106		
VABM-L1-14...-G14-12	12 阀和16 阀	59.3	6	244	-	162	82	6	55.5
VABM-L1-14...-G14-16				308	-	204	104		
VABM-L1-14...-G14-20	20 阀和24 阀	59.3	6	372	279	186	93	6	55.5
VABM-L1-14...-G14-24				436	327	218	109		

阀岛VTUG，带多针插头和现场总线接口

尺寸

尺寸 - 安装孔, 规格18

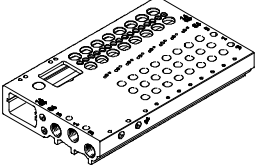
CAD 相关数据 → www.festo.com.cn



型号		B1	B2	L1	L2	L3	L4	L5	I-Port 接口, 侧向输出 L4
VABM-L1-18...-G38-4	4 阀和5 阀	86.5	7.5	113.5	-	-	-	-	54.5
VABM-L1-18...-G38-5				132.5	-	-	-	-	
VABM-L1-18...-G38-6	6到10 阀	86.5	7.5	151.5	-	-	-	75.8	54.5
VABM-L1-18...-G38-7				170.5	-	-	-	85.3	
VABM-L1-18...-G38-8				189.5	-	-	-	94.8	
VABM-L1-18...-G38-9				208.5	-	-	-	104.3	
VABM-L1-18...-G38-10				227.5	-	-	-	113.8	
VABM-L1-18...-G38-12	12 阀	86.5	7.5	265.5	-	-	165.5	100	54.5
VABM-L1-18...-G38-16	16 阀和20 阀	86.5	7.5	341.5	-	241.5	170.8	100	54.5
VABM-L1-18...-G38-20				417.5	-	317.5	208.8	100	
VABM-L1-18...-G38-24	24 阀	86.5	7.5	493.5	393.5	293.5	200	100	54.5

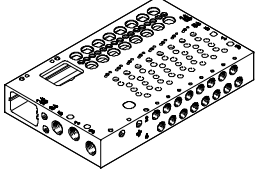
阀岛VTUG，带多针插头和现场总线接口

订货数据

订货数据		说明	订货号	型号
气路板，用于半管式阀				
	用于阀 规格M5/M7			
	气口2, 4 在阀上	4 个阀位	573423	VABM-L1-10G-G18-4-GR
		5 个阀位	573424	VABM-L1-10G-G18-5-GR
		6 个阀位	573425	VABM-L1-10G-G18-6-GR
		7 个阀位	573426	VABM-L1-10G-G18-7-GR
		8 个阀位	573427	VABM-L1-10G-G18-8-GR
		9 个阀位	573428	VABM-L1-10G-G18-9-GR
		10 个阀位	573429	VABM-L1-10G-G18-10-GR
		12 个阀位	573430	VABM-L1-10G-G18-12-GR
		16 个阀位	573431	VABM-L1-10G-G18-16-GR
		20 个阀位	573432	VABM-L1-10G-G18-20-GR
		24 个阀位	573433	VABM-L1-10G-G18-24-GR
		8 个双电控 + 8 个单电控阀	573927	VABM-L1-10G-G18-16-M-GR
		4 个双电控 + 16 个单电控阀	573928	VABM-L1-10G-G18-20-M-GR
		24 个单电控阀	573929	VABM-L1-10G-G18-24-M-GR
		用于阀 规格G1/8		
	气口2, 4 在阀上	4 个阀位	573489	VABM-L1-14G-G14-4-GR
		5 个阀位	573490	VABM-L1-14G-G14-5-GR
		6 个阀位	573491	VABM-L1-14G-G14-6-GR
		7 个阀位	573492	VABM-L1-14G-G14-7-GR
		8 个阀位	573493	VABM-L1-14G-G14-8-GR
		9 个阀位	573494	VABM-L1-14G-G14-9-GR
		10 个阀位	573495	VABM-L1-14G-G14-10-GR
		12 个阀位	573496	VABM-L1-14G-G14-12-GR
		16 个阀位	573497	VABM-L1-14G-G14-16-GR
		20 个阀位	573498	VABM-L1-14G-G14-20-GR
		24 个阀位	573499	VABM-L1-14G-G14-24-GR
		8 个双电控 + 8 个单电控阀	573933	VABM-L1-14G-G14-16-M-GR
		4 个双电控 + 16 个单电控阀	573934	VABM-L1-14G-G14-20-M-GR
		24 个单电控阀	573935	VABM-L1-14G-G14-24-M-GR
		用于阀 规格G1/4		
	气口2, 4 在阀上	4 个阀位	8004899	VABM-L1-18G-G38-4-GR
		5 个阀位	8004900	VABM-L1-18G-G38-5-GR
		6 个阀位	8004901	VABM-L1-18G-G38-6-GR
		7 个阀位	8004902	VABM-L1-18G-G38-7-GR
		8 个阀位	8004903	VABM-L1-18G-G38-8-GR
		9 个阀位	8004904	VABM-L1-18G-G38-9-GR
		10 个阀位	8004905	VABM-L1-18G-G38-10-GR
		12 个阀位	8004906	VABM-L1-18G-G38-12-GR
16 个阀位		8004907	VABM-L1-18G-G38-16-GR	
20 个阀位		8004908	VABM-L1-18G-G38-20-GR	
24 个阀位		8004909	VABM-L1-18G-G38-24-GR	
8 个双电控 + 8 个单电控阀		8004910	VABM-L1-18G-G38-16-M-GR	
4 个双电控 + 16 个单电控阀		8004911	VABM-L1-18G-G38-20-M-GR	
24 个单电控阀		8004912	VABM-L1-18G-G38-24-M-GR	

阀岛VTUG，带多针插头和现场总线接口

订货数据

订货数据		说明	订货号	型号
气路板 用于板式阀				
	用于阀 规格M5/M7			
	气口2, 4在前端	4 个阀位	573434	VABM-L1-10HW-G18-4-GR
		5 个阀位	573435	VABM-L1-10HW-G18-5-GR
		6 个阀位	573436	VABM-L1-10HW-G18-6-GR
		7 个阀位	573437	VABM-L1-10HW-G18-7-GR
		8 个阀位	573438	VABM-L1-10HW-G18-8-GR
		9 个阀位	573439	VABM-L1-10HW-G18-9-GR
		10 个阀位	573440	VABM-L1-10HW-G18-10-GR
		12 个阀位	573441	VABM-L1-10HW-G18-12-GR
		16 个阀位	573442	VABM-L1-10HW-G18-16-GR
		20 个阀位	573443	VABM-L1-10HW-G18-20-GR
		24 个阀位	573444	VABM-L1-10HW-G18-24-GR
		8 个双电控 + 8 个单电控阀	573930	VABM-L1-10HW-G18-16-M-GR
		4 个双电控 + 16 个单电控阀	573931	VABM-L1-10HW-G18-20-M-GR
		24 个单电控阀	573932	VABM-L1-10HW-G18-24-M-GR
		用于阀 规格G1/8		
	气口2, 4在前端	4 个阀位	573500	VABM-L1-14W-G14-4-GR
		5 个阀位	573501	VABM-L1-14W-G14-5-GR
		6 个阀位	573502	VABM-L1-14W-G14-6-GR
		7 个阀位	573503	VABM-L1-14W-G14-7-GR
		8 个阀位	573504	VABM-L1-14W-G14-8-GR
		9 个阀位	573505	VABM-L1-14W-G14-9-GR
		10 个阀位	573506	VABM-L1-14W-G14-10-GR
		12 个阀位	573507	VABM-L1-14W-G14-12-GR
		16 个阀位	573508	VABM-L1-14W-G14-16-GR
		20 个阀位	573509	VABM-L1-14W-G14-20-GR
		24 个阀位	573510	VABM-L1-14W-G14-24-GR
		8 个双电控 + 8 个单电控阀	573936	VABM-L1-14W-G14-16-M-GR
		4 个双电控 + 16 个单电控阀	573937	VABM-L1-14W-G14-20-M-GR
		24 个单电控阀	573938	VABM-L1-14W-G14-24-M-GR
		用于阀 规格G1/4		
	气口2, 4在前端	4 个阀位	8004913	VABM-L1-18W-G38-4-GR
		5 个阀位	8004914	VABM-L1-18W-G38-5-GR
		6 个阀位	8004915	VABM-L1-18W-G38-6-GR
		7 个阀位	8004916	VABM-L1-18W-G38-7-GR
		8 个阀位	8004917	VABM-L1-18W-G38-8-GR
		9 个阀位	8004918	VABM-L1-18W-G38-9-GR
		10 个阀位	8004919	VABM-L1-18W-G38-10-GR
		12 个阀位	8004920	VABM-L1-18W-G38-12-GR
		16 个阀位	8004921	VABM-L1-18W-G38-16-GR
		20 个阀位	8004922	VABM-L1-18W-G38-20-GR
		24 个阀位	8004923	VABM-L1-18W-G38-24-GR
8 个双电控 + 8 个单电控阀		8004924	VABM-L1-18W-G38-16-M-GR	
4 个双电控 + 16 个单电控阀		8004925	VABM-L1-18W-G38-20-M-GR	
24 个单电控阀		8004926	VABM-L1-18W-G38-24-M-GR	

阀岛 VTUG，带多针插头连接

技术参数 - 多针插头连接



以下多针接口用于阀岛 VTUG:

- Sub-D (25针)
- Sub-D (44针)
- 扁平电缆 (26针)
- 扁平电缆 (50针)



电气多针插头

多针插头上的每个针脚可驱动一个电磁线圈。

如果最多可配置24个阀位，这意味着最多可对48个阀线圈分配地址。通过正逻辑或负逻辑（正切换或负切换）切换阀。

除了一些带M25针Sub-D的派生型（V22 I V25），一般不可实现混合操作。在这种情况下，指定范围内的阀位（如，Com 16 I 19）用公共电源供电。

这些范围内的阀可实现正切换或负切换，也可单独切断阀组而不影响其他范围内的阀。同一个范围内的阀组不允许进行混合操作。



注意

一个双电控阀占用一个阀位和多针插头上的两个针脚。这意味着每个气路板的双电控阀数有限。

(→ 针脚分配, 页 159)

主要技术参数				
型号	VAEM-L1-S-M1-25	VAEM-L1-S-M1-44	VAEM-L1-S-M3-26	VAEM-L1-S-M3-50
针数	25针	44针	26针	50针
电气连接	Sub-D 插头		扁平电缆插头	
最大阀位数	24		24	
防护等级, 符合EN 60529	IP67		IP40	
材料	PA		PA	
材料的注意事项	符合RoHS 规定		符合RoHS 规定	
认证	c UL us -认证(OL) c CSA us (OL)			
CE 标志 (参见一致性声明)	符合EU EMC 方针 ¹⁾			
耐腐蚀等级CRC ²⁾	2			
重量	[g] 53		45	48

- 1) 欲了解元件的适用性，请登录网址：www.festo.com → Support → User documentation 查询厂商 EC 合格声明。如果元件易受居住、办公室、商业环境或小型企业的限制，可能有必要采取进一步措施以减少辐射干扰。
- 2) 耐腐蚀等级2，符合Festo 940 070标准
元件必须具备一定的耐腐蚀能力。外部可视元件具备基本的涂层表面，可直接与工业环境或与冷却液、润滑剂等介质接触。

阀岛 VTUG，带多针插头连接

技术参数 - 多针插头连接

FESTO

针脚分配 - Sub-D插头, 25针												
	针	导线颜色 ¹⁾	M1-25 (V20)								M1-25V1 (V22)	
			12x 双电控		8x 双电控 8x 单电控		4x 双电控 16x 单电控		24x 单电控			
	1	WH	VP0	14	VP0	14	VP0	14	VP0	14	VP0	14
	2	BN	VP0	12	VP0	12	VP0	12	VP23	14	VP0	12
	3	GN	VP1	14	VP1	14	VP1	14	VP1	14	VP1	14
	4	YE	VP1	12	VP1	12	VP1	12	VP22	14	VP1	12
	5	GY	VP2	14	VP2	14	VP2	14	VP2	14	VP2	14
	6	PK	VP2	12	VP2	12	VP2	12	VP21	14	VP2	12
	7	BU	VP3	14	VP3	14	VP3	14	VP3	14	VP3	14
	8	RD	VP3	12	VP3	12	VP3	12	VP20	14	VP3	12
	9	BK	VP4	14	VP4	14	VP4	14	VP4	14	VP4	14
	10	VT	VP4	12	VP4	12	VP19	14	VP19	14	VP4	12
	11	GY PK	VP5	14	VP5	14	VP5	14	VP5	14	VP5	14
	12	RD BU	VP5	12	VP5	12	VP18	14	VP18	14	VP5	12
	13	GN WH	VP6	14	VP6	14	VP6	14	VP6	14	VP6	14
	14	BN GN	VP6	12	VP6	12	VP17	14	VP17	14	VP6	12
	15	YE WH	VP7	14	VP7	14	VP7	14	VP7	14	VP7	14
	16	BN YE	VP7	12	VP7	12	VP16	14	VP16	14	VP7	12
	17	GY WH	VP8	14	VP8	14	VP8	14	VP8	14	VP8	14
	18	BN GY	VP8	12	VP15	14	VP15	14	VP15	14	VP8	12
	19	WH PK	VP9	14	VP9	14	VP9	14	VP9	14	VP9	14
	20	BN PK	VP9	12	VP14	14	VP14	14	VP14	14	VP9	12
	21	BU WH	VP10	14	VP10	14	VP10	14	VP10	14	Com 16	19
	22	BN BU	VP10	12	VP13	14	VP13	14	VP13	14	Com 12	15
	23	RD WH	VP11	14	VP11	14	VP11	14	VP11	14	Com 8	11
	24	BN RD	VP11	12	VP12	14	VP12	14	VP12	14	Com 4	7
	25	BK WH	Com		Com		Com		Com		Com 0	3

1) 符合IEC 60757
VP 阀位

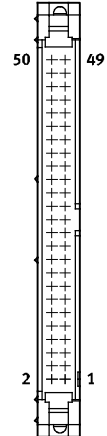
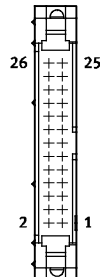
- 注意
灰色领域意味着可使用双电控阀，白色领域意味着只可使用单电控阀。

阀岛 VTUG，带多针插头连接

技术参数 - 多针插头连接



针脚分配 - 扁平电缆, 26针										针脚分配 - 扁平电缆, 50针			
针	M3-26 (V20)								针	M3-50 (V26)			
	12x 双电控		8x 双电控 8x 单电控		4x 双电控 16x 单电控		24x 单电控						
1	VP0	14	VP0	14	VP0	14	VP0	14	1	VP0	14		
2	VP0	12	VP0	12	VP0	12	VP23	14	2	VP0	12		
3	VP1	14	VP1	14	VP1	14	VP1	14	3	VP1	14		
4	VP1	12	VP1	12	VP1	12	VP22	14	4	VP1	12		
5	VP2	14	VP2	14	VP2	14	VP2	14	5	VP2	14		
6	VP2	12	VP2	12	VP2	12	VP21	14	6	VP2	12		
7	VP3	14	VP3	14	VP3	14	VP3	14	7	VP3	14		
8	VP3	12	VP3	12	VP3	12	VP20	14	8	VP3	12		
9	VP4	14	VP4	14	VP4	14	VP4	14	9	VP4	14		
10	VP4	12	VP4	12	VP19	14	VP19	14	10	VP4	12		
11	VP5	14	VP5	14	VP5	14	VP5	14	11	VP5	14		
12	VP5	12	VP5	12	VP18	14	VP18	14	12	VP5	12		
13	VP6	14	VP6	14	VP6	14	VP6	14	13	VP6	14		
14	VP6	12	VP6	12	VP17	14	VP17	14	14	VP6	12		
15	VP7	14	VP7	14	VP7	14	VP7	14	15	VP7	14		
16	VP7	12	VP7	12	VP16	14	VP16	14	16	VP7	12		
17	VP8	14	VP8	14	VP8	14	VP8	14	17	VP8	14		
18	VP8	12	VP15	14	VP15	14	VP15	14	18	VP8	12		
19	VP9	14	VP9	14	VP9	14	VP9	14	19	VP9	14		
20	VP9	12	VP14	14	VP14	14	VP14	14	20	VP9	12		
21	VP10	14	VP10	14	VP10	14	VP10	14	21	VP10	14		
22	VP10	12	VP13	14	VP13	14	VP13	14	22	VP10	12		
23	VP11	14	VP11	14	VP11	14	VP11	14	23	VP11	14		
24	VP11	12	VP12	14	VP12	14	VP12	14	24	VP11	12		
25	Com		Com		Com	Com	Com		25	VP12	14		
26	Com		Com		Com	Com	Com		26	VP12	12		
-									27	VP13	14		
-									28	VP13	12		
-									29	VP14	14		
-									30	VP14	12		
-									31	VP15	14		
-									32	VP15	12		
-									33	VP16	14		
-									34	VP16	12		
-									35	VP17	14		
-									36	VP17	12		
-									37	VP18	14		
-									38	VP18	12		
-									39	VP19	14		
-									40	VP19	12		
-									41	VP20	14		
-									42	VP20	12		
-									43	VP21	14		
-									44	VP21	12		
-									45	VP22	14		
-									46	VP22	12		
-									47	VP23	14		
-									48	VP23	12		
-									49	Com			
-									50				



注意
 灰色领域意味着可使用双电控阀，白色领域意味着只可使用单电控阀。

VP 阀位

阀岛 VTUG，带多针插头连接

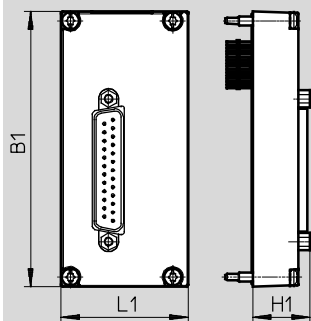
技术参数 - 多针插头连接


FESTO

尺寸

多针插头连接, Sub-D

CAD 相关数据 → www.festo.com.cn



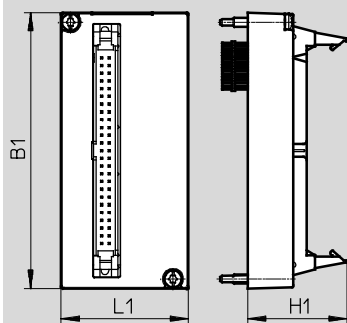
-  - 注意
带电气连接的气路板的尺寸
(→ 页 144)


型号	B1	L1	H1
VAEM-L1-S-M1-ī	90.5	41.9	18.9

尺寸

多针插头连接, 扁平电缆

CAD 相关数据 → www.festo.com.cn



-  - 注意
带电气连接的气路板的尺寸
(→ 页 144)

型号	B1	L1	H1
VAEM-L1-S-M3-ī	90.5	41.9	32.7

阀岛 VTUG，带多针插头连接

附件 - 多针插头连接

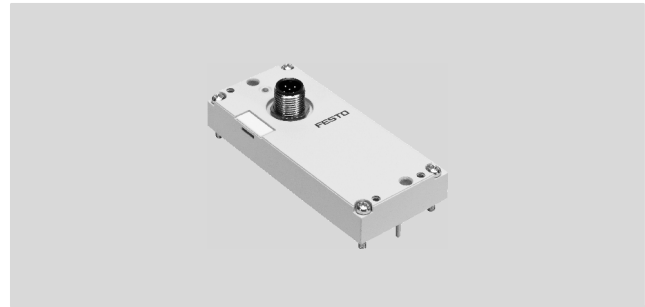
FESTO

订货数据 - 多针插头连接					
说明		订货号	型号		
电气接口, Sub-D					
	25针	用于派生型 M1-25 (V20)	573445	VAEM-L1-S-M1-25	
		用于派生型 M1-25V1 (V22)	573447	VAEM-L1-S-M1-25V1	
		用于派生型 M1-25V2 (V23)	573448	VAEM-L1-S-M1-25V2	
		用于派生型 M1-25V3 (V24)	573449	VAEM-L1-S-M1-25V3	
	用于派生型 M1-25V4 (V25)	573450	VAEM-L1-S-M1-25V4		
44针	用于派生型 M1-44 (V21)	573446	VAEM-L1-S-M1-44		
电气接口, 扁平电缆插头					
	26针	用于派生型 M3-26 (V20)	573452	VAEM-L1-S-M3-26	
	50针	用于派生型 M3-50 (V26)	573451	VAEM-L1-S-M3-50	
连接电缆, 用于多针插头					
	Sub-D 插座, 直列式	<ul style="list-style-type: none"> • 25针, 最多24个线圈, IP40 • 电缆末端开放, 25线 	电缆长度 2.5 m	575417	NEBV-S1G25-K-2.5-N-LE25-S6
			电缆长度 5 m	575418	NEBV-S1G25-K-5-N-LE25-S6
			电缆长度 10 m	575419	NEBV-S1G25-K-10-N-LE25-S6
		<ul style="list-style-type: none"> • 44针, 最多42个线圈, IP40 • 电缆末端开放, 44线 	电缆长度 2.5 m	575113	NEBV-S1G44-K-2.5-N-LE44-S6
			电缆长度 5 m	575114	NEBV-S1G44-K-5-N-LE44-S6
			电缆长度 10 m	575115	NEBV-S1G44-K-10-N-LE44-S6
	Sub-D 插座, 直角式	<ul style="list-style-type: none"> • 25针, 最多24个线圈, IP65 • 电缆末端开放, 25线 	电缆长度 2.5 m	575423	NEBV-S1WA25-K-2.5-N-LE25-S9
			电缆长度 5 m	575424	NEBV-S1WA25-K-5-N-LE25-S9
			电缆长度 10 m	575425	NEBV-S1WA25-K-10-N-LE25-S9
		<ul style="list-style-type: none"> • 44针, 最多42个线圈, IP65 • 电缆末端开放, 44线 	电缆长度 2.5 m	575420	NEBV-S1WA44-K-2.5-N-LE44-S9
			电缆长度 5 m	575421	NEBV-S1WA44-K-5-N-LE44-S9
			电缆长度 10 m	575422	NEBV-S1WA44-K-10-N-LE44-S9

阀岛 VTUG, I-Port 接口/IO-Link

技术参数 - I-Port 接口/IO-Link

Festo 专用标准接口：通过安装总线节点 CTEU 直接连接到现场总线或通过一根电缆（IO-Link 模式）连接至 IO-Link 主站。



I-Port 接口/IO-Link

类型: <ul style="list-style-type: none"> • I-Port 接口, 用于现场总线节点 (CTEU) • IO-Link 模式, 用于直接连接上位 IO-Link 主站 	与 CTEU 节点组合使用时, 支持下列协议: <ul style="list-style-type: none"> • CANopen • DeviceNet • PROFIBUS • CC-LINK • EtherCAT 	通过一个 M12 插头传输电源/数据。	该阀岛可配置 4 至 24 个阀 (双电控)。
--	--	---------------------	-------------------------

主要技术参数

通信类型		IO-Link
电气连接		<ul style="list-style-type: none"> • M12 插头, 5 针 • A 码 • 金属螺纹, 用于屏蔽
波特率	COM3	[kbps] 230.4
	COM2	[kbps] 38.4
固有耗电量, 逻辑电源 PS		[mA] 30
固有耗电量, 阀电源 PL		[mA] 30
最大电磁线圈数	VAEM-L1-S-8-PT	16
	VAEM-L1-S-16-PT	32
	VAEM-L1-S-24-PT	48
最大阀位数	VAEM-L1-S-8-PT	8
	VAEM-L1-S-16-PT	16
	VAEM-L1-S-24-PT	24
环境温度		[°C] -5 至 +50
产品重量	输出在顶部	[g] 49
	输出在侧向	[g] 100
防护等级, 符合 EN 60529		IP67
认证		c UL us - 认证 (OL)
		c CSA us (OL)
CE 标志 (参见一致性声明)		符合 EU EMC 方针 ¹⁾
耐腐蚀等级 CRC ²⁾		2

1) 欲了解元件的适用性, 请登录网址: www.festo.com → Support → User documentation 查询厂商 EC 合格声明。如果元件易受居住、办公室、商业环境或小型企业的限制, 可能有必要采取进一步措施以减少辐射干扰。

2) 耐腐蚀等级 2, 符合 Festo 940 070 标准。元件必须具备一定的耐腐蚀能力。外部可视元件具备基本的涂层表面, 可直接与工业环境或与冷却液、润滑剂等介质接触。

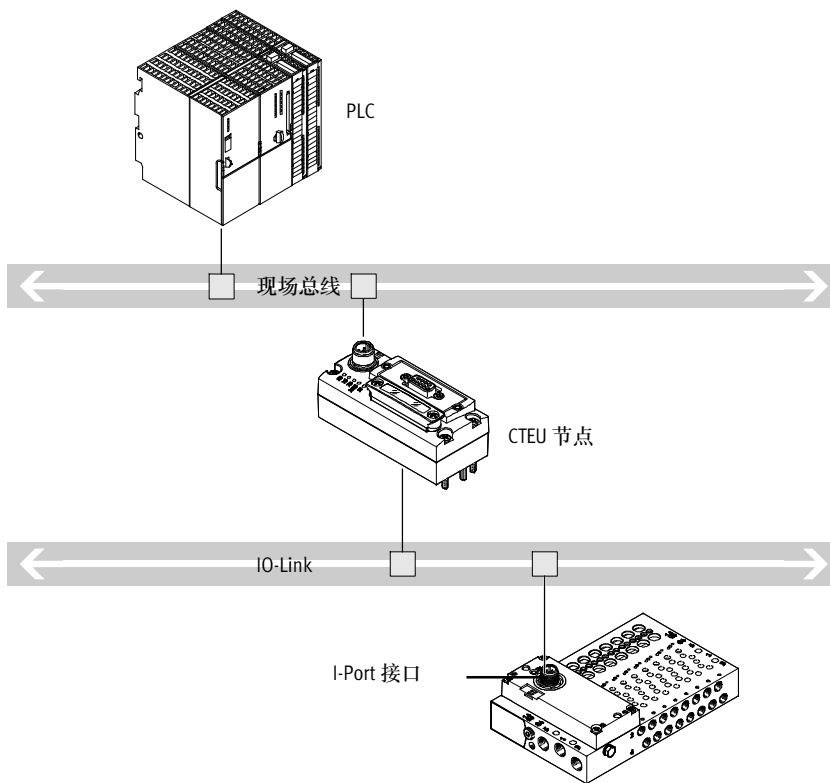
阀岛 VTUG, I-Port 接口/IO-Link

技术参数 - I-Port 接口/IO-Link

LED 显示			
	颜色	状态	功能
状态LED X1	红/绿	灯不亮	无24 V逻辑
		绿灯常亮	一切正常
		绿灯闪烁	通信错误 (I-Port或IO-Link协议)
		红灯/绿灯闪烁	负载电源错误 (低压或无负载电源)
		红灯常亮	负载电源错误和通信错误

引脚分配 - I-Port 接口/IO-Link			
	引脚	分配	说明
	1	24V _{EL} /SEN	工作电源 (电子元件、传感器/输入)
	2	24V _{VAL} /OUT	负载电源 (阀/输出)
	3	0V _{EL} /SEN	工作电源 (电子元件、传感器/输入)
	4	C/Q	数据通信
	5	0V _{VAL} /OUT	负载电源 (阀/输出)

系统概览 - IO-Link



- 通过现场总线与上位控制器通信
- 采用与现场总线协议兼容的现场总线节点 CTEU
- 取决于阀岛, 最多64个输入/输出 (电磁线圈)
- 无预处理

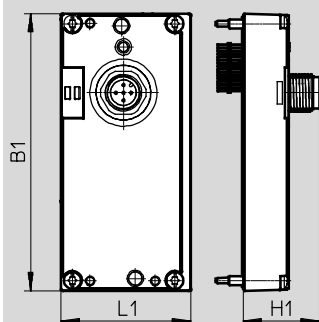
阀岛 VTUG, I-Port 接口/IO-Link


技术参数 - I-Port 接口/IO-Link

尺寸

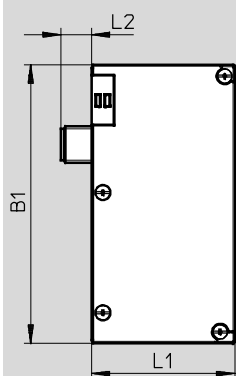
CAD 相关数据 → www.festo.com.cn


I-Port 接口, 顶部输出



-  - 注意
带电气连接的气路板的尺寸
(→ 页 144)

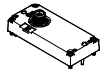
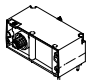



I-Port 接口, 侧向输出



-  - 注意
带电气连接的气路板的尺寸
(→ 页 144)

型号	顶部输出			侧向输出		
	B1	L1	H1	B1	L1	L2
VAEM-L1-S-I	91	42.5	25	91.5	47.1	10

订货数据

	说明	订货号	型号
电气接口, 用于I-Port 接口/IO-Link, 顶部输出			
	最多驱动 8 个双电控阀位	573384	VAEM-L1-S-8-PT
	最多驱动 16 个双电控阀位	573939	VAEM-L1-S-16-PT
	最多驱动 24 个双电控阀位	573940	VAEM-L1-S-24-PT
电气接口, 用于I-Port 接口/IO-Link, 侧向输出			
	最多驱动 8 个双电控阀位	574207	VAEM-L1-S-8-PTL
	最多驱动 16 个双电控阀位	574208	VAEM-L1-S-16-PTL
	最多驱动 24 个双电控阀位	574209	VAEM-L1-S-24-PTL
接口技术, 用于IO-Link			
	T形转接头, M12, 5针, 用于IO-Link和负载电源	171175	FB-TA-M12-5POL
	直列式插头, M12, 5针, 用于T形转接头 FB-TA	175487	SEA-M12-5GS-PG7
标签, 用于I-Port 接口/IO-Link			
	40件一组	565306	ASLR-C-E4

阀岛 VTUG, 连接模块 CAPC

技术参数 - CAPC

FESTO

功能

连接模块CAPC可实现现场总线节点CTEU在阀岛或带I-Port接口的输入模块上的分散式安装。

应用

- M12 接口技术 (两个接口)
- 可实现阀岛或其他设备20米距离的安装
- 附件CAFM可实现电子盒在H型导轨上的安装



主要 技术参数		
型号		CAPC-F1-E-M12
尺寸 W x L x H	[mm]	50 x 148 x 28
现场总线接口		2x M12 插座, 5针
工作电压范围	[V DC]	18 $\bar{\text{I}}$ 30
最大电源	[A]	2
额定工作电压	[V DC]	24
产品重量	[g]	85
电缆长度	[m]	20

材料	
壳体	加强型聚酰胺
材料的注意事项	符合RoHS 规定

工作和环境条件	
防护等级, 符合EN 60529	IP65, IP67
环境温度	[°C] -5 $\bar{\text{I}}$ +50
贮存温度	[°C] -20 $\bar{\text{I}}$ +70
耐腐蚀等级CRC ¹⁾	2 ¹⁾
CE 标志 (参见一致性声明)	符合EU EMC 方针 ²⁾

- 1) 耐腐蚀等级2, 符合Festo 940 070标准
 元件必须具备一定的耐腐蚀能力。外部可视元件具备基本的涂层表面, 可直接与工业环境或与冷却液、润滑剂等介质接触。
- 2) 欲了解元件的适用性, 请登录网址: www.festo.com → Support → User documentation 查询厂商 EC 合格声明。
 如果元件易受居住、办公室、商业环境或小型企业的限制, 可能有必要采取进一步措施以减少辐射干扰。

针脚分配, 用于电源/IO-Link 接口			
	针脚	分配	说明
	1	24V _{EL} /SEN	工作电源 (电子元件、传感器/输入)
	2	24V _{VAL} /OUT	负载电源 (阀/输出)
	3	0V _{EL} /SEN	工作电源 (电子元件、传感器/输入)
	4	C/Q	数据通信
	5	0V _{VAL} /OUT	负载电源阀/输出)
		壳体, FE	功能接地

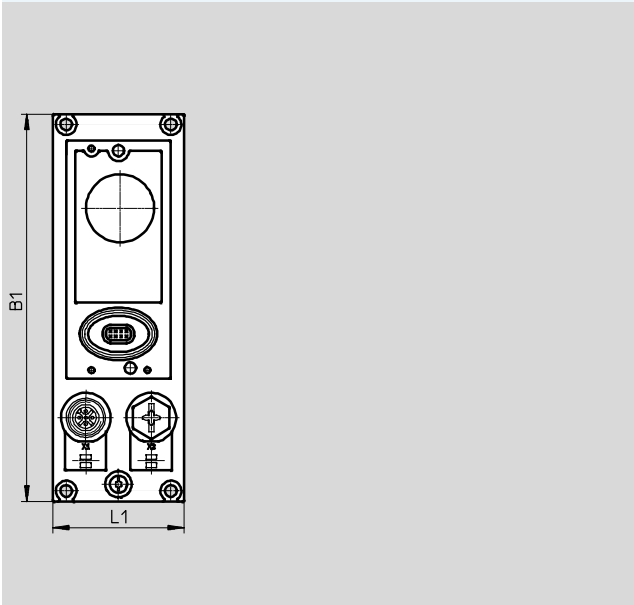
阀岛 VTUG, 连接模块 CAPC

技术参数 - CAPC

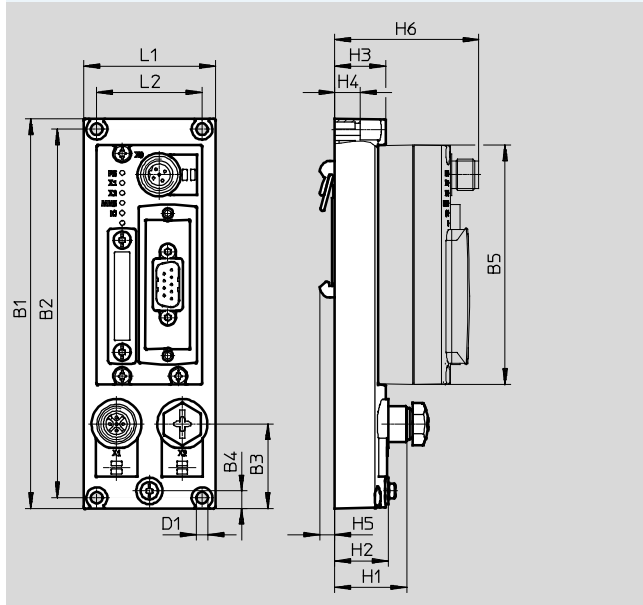
尺寸

CAPC

CAD 相关数据 → www.festo.com.cn

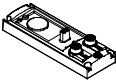
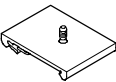


CAPC, 带安装好的现场总线节点 CTEU-CO



型号	B1	B2	B3	B4	B5	D1-∅	H1	H2	H3	H4	H5	H6	L1	L2
CAPC	148	140	32	6.6	91	4.4	27.3	20.3	19.3	9.6	5.7	54.8	50	40

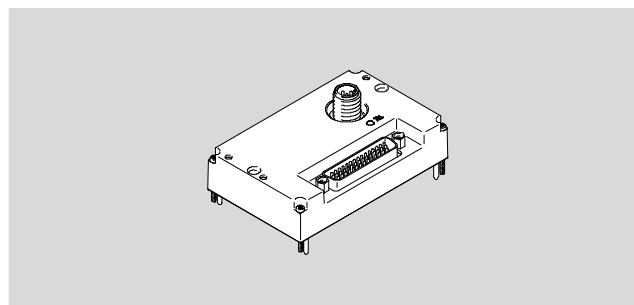
订货数据

		订货号	型号
连接模块			
	用于通过 I-Port 接口连接第二个设备	570042	CAPC-F1-E-M12
H 型导轨安装件			
	用于连接模块 CAPC	570043	CAFM-F1-H

阀岛 VTUG，带互锁装置

技术参数 - 互锁装置

FESTO



互锁装置

互锁功能可确保前 16 个电磁线圈单独采用外部电源。

这样可确保和安全相关的阀在关键时刻及时释放。

互锁装置接口是通过以下方式建立的：用于单针连接的外部触点或用于双针连接的安全输出端子。

主要 技术参数			
通讯类型	I-Port/IO-Link		
阀位数	4I24		
电磁线圈最大数量	48		
互锁装置电磁线圈数量	16		
用于读取回电压的输入端数量	18 (16x 互锁装置 + 2 组电源)		
安装位置	任意		
额定流量	[l/min]	330	
产品重量	[g]	80	
剩余纹波	[Vss]	4	
波特率	COM3	[kbps]	230.4
	COM2	[kbps]	38.4
IO-Link	协议	V1.0	
	连接技术	M12, A编码	
	气口类型	型号 B	
	气口数量	1	
	过程数据宽度, 输出	6 字节	
	过程数据宽度, 输入	4 字节	
最小循环时间	11.5 ms (2.3 ms 每 = 2 字节用户数据)		
耐腐蚀等级CRC ¹⁾	2		

1) 耐腐蚀等级2，符合Festo 940 070标准

元件必须具备一定的耐腐蚀能力。外部可视元件具备基本的涂层表面，可直接与工业环境或与冷却液、润滑剂等介质接触。

阀岛 VTUG，带互锁装置

技术参数 - 互锁装置

FESTO

互锁装置接口

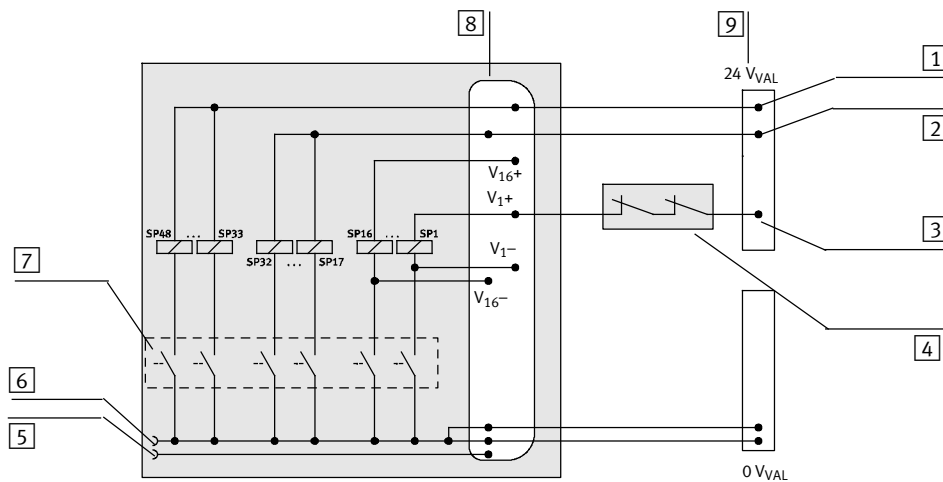
单针互锁装置接口

- 互锁装置接口通过外部正切换触点或单针切换安全端子建立。
- 通过互锁装置 (Vn+) 可驱动16个电磁线圈
- 无需通过互锁装置来驱动的电磁线圈可以直接通过针脚 1 1 3 连接 24 V 电源
- 相应输入电压的应用将通过现场总线以镜像表的形式进行报告

双针互锁装置接口

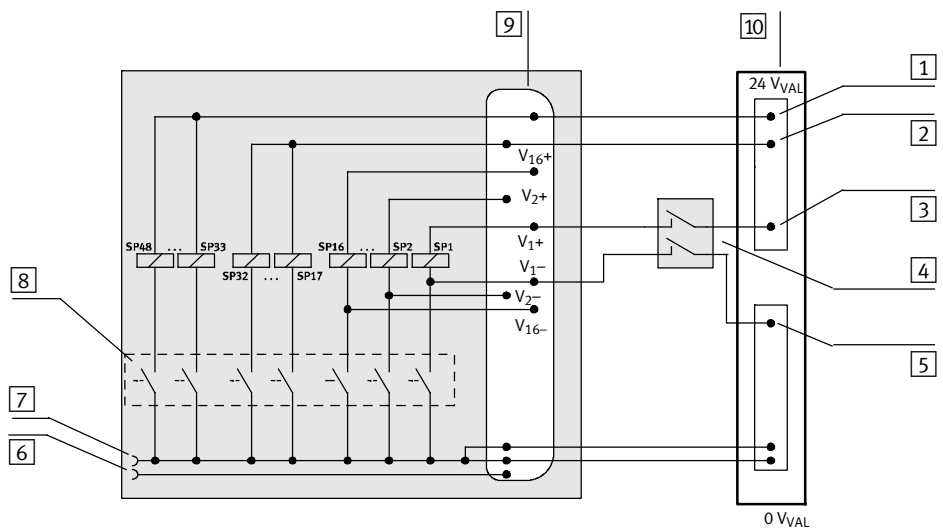
- 互锁装置接口通过外部正-负切换安全端子建立
- 互锁装置阀的电磁线圈驱动是通过 sub-D 插头中的相应针脚 (针脚 7 1 38) 来实现的
- 无需通过互锁装置来驱动的电磁线圈可以直接通过针脚 1 1 3 连接 24 V 电源
- Vn- 和 0 VVAL/OUT 之间的任意电位差必须低于 5 V

单针互锁装置接口的示例回路图



- 1 电源 V+, 电磁线圈 33 1 48 (无互锁装置)
- 2 电源 V+, 电磁线圈 17 1 32 (无互锁装置)
- 3 驱动 Vn+ (通过互锁装置)
- 4 输出端子的互锁装置触点
- 5 I-Port 接口针脚 2, 24 VVAL/OUT (PL), 负载电压
- 6 I-Port 接口针脚 5, 0 VVAL/OUT (PL), 负载电压
- 7 驱动器, 通过现场总线/I-Port 驱动
- 8 互锁装置 Sub-D 接口
- 9 电源 (互锁装置)

双针互锁装置接口的示例回路图



- 1 电源 V+, 电磁线圈 33 1 48 (无互锁装置)
- 2 电源 V+, 电磁线圈 17 1 32 (无互锁装置)
- 3 驱动 Vn+ (通过互锁装置)
- 4 输出端子的互锁装置触点
- 5 驱动 Vn- (通过互锁装置)
- 6 I-Port 接口, 针脚 2, 24 VVAL/OUT (PL), 负载电压
- 7 I-Port 接口, 针脚 5, 0 VVAL/OUT (PL), 负载电压
- 8 驱动器, 通过现场总线/I-Port 驱动
- 9 互锁装置 Sub-D 接口
- 10 电源 (互锁装置)

阀岛 VTUG，带互锁装置

技术参数 - 互锁装置

针脚分配 - 互锁装置

针	线圈	信号	针	线圈	信号	针	线圈	信号
1	-	24 V _{VAL/OUT}	16	5	V5-	31	13	V13+
2	-	24 V _{VAL/OUT}	17	6	V6+	32	13	V13-
3	-	24 V _{VAL/OUT}	18	6	V6-	33	14	V14+
4	1 \bar{I} 48	0 V _{VAL/OUT}	19	7	V7+	34	14	V14-
5	1 \bar{I} 48	0 V _{VAL/OUT}	20	7	V7-	35	15	V15+
6	1 \bar{I} 48	0 V _{VAL/OUT}	21	8	V8+	36	15	V15-
7	1	V1+	22	8	V8-	37	16	V16+
8	1	V1-	23	9	V9+	38	16	V16-
9	2	V2+	24	9	V9-	39	17 \bar{I} 32	V17 \bar{I} 32+
10	2	V2-	25	10	V10+	40	33 \bar{I} 48	V33 \bar{I} 48+
11	3	V3+	26	10	V10-	41	1 \bar{I} 48	0 V _{VAL/OUT}
12	3	V3-	27	11	V11+	42	1 \bar{I} 48	0 V _{VAL/OUT}
13	4	V4+	28	11	V11-	43	1 \bar{I} 48	0 V _{VAL/OUT}
14	4	V4-	29	12	V12+	44	-	n.c.
15	5	V5+	30	12	V12-	壳体		FE

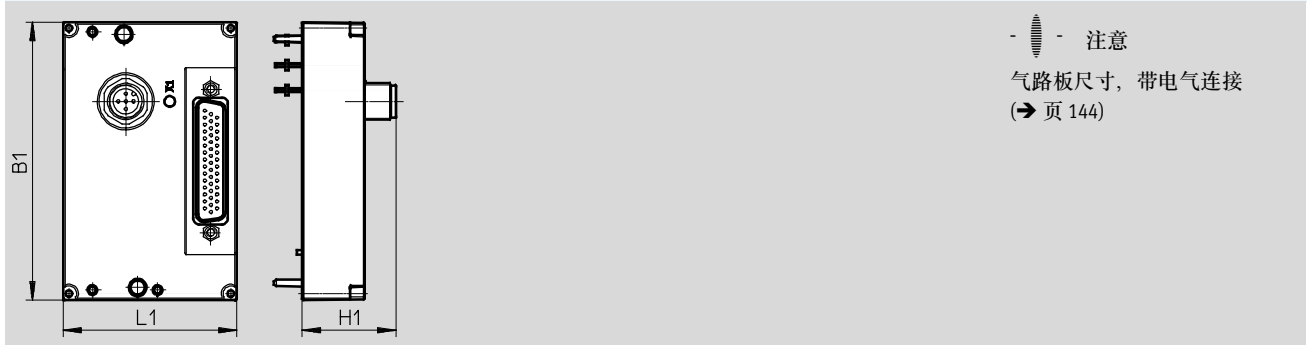
针脚分配 - I-Port 接口/IO-Link

针脚	分配	说明
1	24V _{EL/SEN}	工作电压 (电子元件, 传感器/输入)
2	24V _{VAL/OUT}	负载电压 (阀/输出)
3	0V _{EL/SEN}	工作电压 (电子元件, 传感器/输入)
4	C/Q	数据通讯
5	0V _{VAL/OUT}	负载电压 (阀/输出)
壳体, FE		功能性接地

尺寸

CAD 相关数据 → www.festo.com.cn

I-Port 接口，带互锁装置，顶部输出

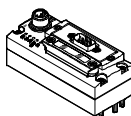
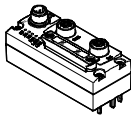
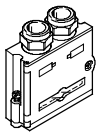
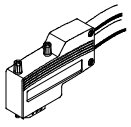
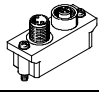
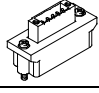
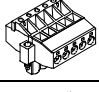
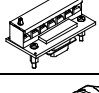

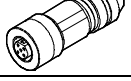
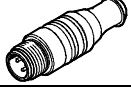
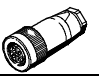
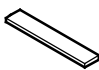


型号	顶部输出		
	B1	L1	H1
VAEM-L1-S-24-PTK	91	57	30.8

阀岛 VTUG, 带多针插头和现场总线接口

附件 - 阀岛

FESTO

订货数据 - CTEU			
	说明	订货号	型号
总线节点			
	CANopen 总线节点	570038	CTEU-CO
	CC-Link 总线节点	1544198	CTEU-CC
	PROFIBUS 总线节点	570040	CTEU-PB
	DeviceNet 总线节点	570039	CTEU-DN
	EtherCAT 总线节点	572556	CTEU-EC
总线连接			
	Sub-D 插头, 直列式	用于CANopen	532219 FBS-SUB-9-BU-2x5POL-B
		用于CC-Link	532220 FBS-SUB-9-GS-2x4POL-B
		用于PROFIBUS	532216 FBS-SUB-9-GS-DP-B
	Sub-D 插头, 直角式, 9针	用于CANopen	533783 FBS-SUB-9-WS-CO-K
		用于PROFIBUS	533780 FBS-SUB-9-WS-PB-K
	M12x1, 5针	A型编码, 用于CANopen	525632 FBA-2-M12-5POL
		B型编码, 用于PROFIBUS	533118 FBA-2-M12-5POL-RK
	用于5针端子条, 用于CANopen	525634	FBA-1-SL-5POL
	端子条, 5针, 用于DeviceNet/CANopen	525635	FBSD-KL-2x5POL
	螺丝端子, 用于CC-Link	197962	FBA-1-KL-5POL
	直列式插头, M12x1	5针, 用于CANopen	175380 FBS-M12-5GS-PG9
		4针, D型编码, 用于EtherCAT	543109 NECU-M-S-D12G4-C2-ET
		5针, 兼容于FBA-2-M12-5POL-RK, 用于PROFIBUS	1066354 NECU-M-S-B12G5-C2-PB
	直列式插座, M12x1, 5针, 用于装配连接电缆 兼容于FBA-2-M12-5POL-RK 用于PROFIBUS	1067905	NECU-M-B12G5-C2-PB
	终端电阻, M12, B型编码 用于PROFIBUS	1072128	CACR-S-B12G5-220-PB
插座			
	用于电源, M12x1, 5针, B型编码 用于CANopen/DeviceNet	538999	NTSD-GD-9-M12-5POL-RK
	用于电源, M12x1, 5针 用于CC-Link, PROFIBUS, EtherCAT	18324	FBSD-GD-9-5POL
说明标签			
	用于总线节点	565306	ASLR-C-E4

阀岛 VTUG, 带多针插头和现场总线接口

附件 - 阀岛

FESTO


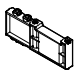




订货数据							
说明		订货号		型号		PU ¹⁾	
带螺纹快插接头, 直列式 技术参数 → Internet: qsm							
	M5 螺纹	用于气管 ∅ 3 mm	-	153313	QSM-M5-3-I	10	
			圆形释放环	133003	QSM-M5-3-I-R	10	
	M5 螺纹	用于气管 ∅ 4 mm	-	153315	QSM-M5-4-I	10	
			圆形释放环	133004	QSM-M5-4-I-R	10	
	M7 螺纹	用于气管 ∅ 4 mm	-	153319	QSM-M7-4-I	10	
			圆形释放环	133007	QSM-M7-6-I-R	10	
	G1/8 螺纹	用于气管 ∅ 4 mm	-	186106	QS-G1/8-4-I	10	
		用于气管 ∅ 6 mm	-	186107	QS-G1/8-6-I	10	
		用于气管 ∅ 8 mm	-	186109	QS-G1/8-8-I	10	
		用于气管 ∅ 10 mm	-	132151	QS-B-1/8-10-I-20	20	
	G1/4 螺纹	用于气管 ∅ 8 mm	-	132280	QS-B-1/4-8-I	1	
				130995	QS-B-1/4-8-I-20	20	
		用于气管 ∅ 10 mm	-	132842	QS-B-1/4-10-I	1	
				132152	QS-B-1/4-10-I-20	20	
	G3/8 螺纹	用于气管 ∅ 8 mm	-	130921	QS-B-3/8-8-10	10	
		用于气管 ∅ 10 mm	-	130922	QS-B-3/8-10-10	10	
		用于气管 ∅ 12 mm	-	132123	QS-B-3/8-12-10	10	
		用于气管 ∅ 16 mm	-	132124	QS-B-3/8-16-10	10	
带螺纹快插接头, 直角式 技术参数 → Internet: qsl							
	M5 螺纹	用于气管 ∅ 3 mm	-	153331	QSML-M5-3	10	
			用于气管 ∅ 4 mm	-	153333	QSML-M5-4	10
	M7 螺纹	用于气管 ∅ 4 mm	-	186352	QSML-M7-4	10	
	G1/8 螺纹	用于气管 ∅ 6 mm	-	132111	QSML-B-1/8-6-20	20	
			用于气管 ∅ 6 mm	-	186117	QSL-G1/8-6	10
			用于气管 ∅ 8 mm	-	186119	QSL-G1/8-8	10
			用于气管 ∅ 10 mm	-	132126	QSL-B-1/8-10-20	20
	G1/4 螺纹	用于气管 ∅ 8 mm	-	132220	QSL-B-1/4-8	1	
			用于气管 ∅ 8 mm	-	130931	QSL-B-1/4-8-20	20
			用于气管 ∅ 10 mm	-	132817	QSL-B-1/4-10	1
			用于气管 ∅ 10 mm	-	132127	QSL-B-1/4-10-20	20
			用于气管 ∅ 12 mm	-	132128	QSL-B-1/4-12-20	20
带螺纹快插接头, 加长型, 直角式 技术参数 → Internet: qsl							
	M5 螺纹	用于气管 ∅ 3 mm	-	130838	QSMLL-M5-3	10	
			用于气管 ∅ 4 mm	-	153339	QSMLL-M5-4	10
	M7 螺纹	用于气管 ∅ 4 mm	-	186354	QSMLL-M7-4	10	
	G1/8 螺纹	用于气管 ∅ 6 mm	-	186128	QSL-G1/8-6	10	
			用于气管 ∅ 8 mm	-	186130	QSL-G1/8-8	10
堵头 技术参数 → Internet: b							
	用于 M5 螺纹			174308	B-M5-B	10	
	用于 M7 螺纹			174309	B-M7	10	
	用于 G1/8 螺纹			3568	B-1/8	10	
	用于 G1/4 螺纹			3569	B-1/4	10	

1) 包装单位。

阀岛 VTUG, 带多针插头和现场总线接口

附件 - 阀岛

FESTO

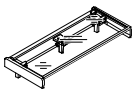
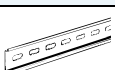
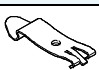
订货数据						
说明		订货号	型号	PU ¹⁾		
消声器 技术参数 → Internet: amte						
	用于M5 螺纹	165003	UC-M5	1		
	用于M7 螺纹	161418	UC-M7	1		
	用于G ¹ / ₈ 螺纹	161419	UC-1/8	1		
		534222	U-1/8-50	50		
	用于G ¹ / ₄ 螺纹	高流量	2316	U-1/4	1	
			534223	U-1/4-20	20	
低流量		165004	UC-1/4	1		
		534220	UC-1/4-20	20		
盲板						
	空位宽 10 mm	573422	VABB-L1-10-T	1		
	空位宽 14 mm	573488	VABB-L1-14-T	1		
	空位宽 18 mm	8004897	VABB-L1-18-T	1		
气源板						
	气源口 1, 3, 5, 宽10 mm	573924	VABF-L1-10-P3A4-M7-T1	1		
	气源口 1, 3, 5, 宽14 mm	573925	VABF-L1-14-P3A4-G18-T1	1		
	气源口 1, 3, 5, 宽18 mm	8004898	VABF-L1-18-P3A4-G14-T1	1		
隔离件						
	用于气路板, 规格10, M5/M7	用于板式阀	569994	VABD-6-B	1	
		用于半管式阀	569995	VABD-8-B	1	
	用于所有的气路板, 规格14, G1/8		569996	VABD-10-B	1	
		用于所有的气路板, 规格18, G1/4	569997	VABD-12-B	1	
保护盖 用于手控装置						
	封盖式	540898	VMPA-HBV-B	10		
	非锁定式	540897	VMPA-HBT-B	10		
	锁定式 (不带附件)	8002234	VAMC-L1-CD	10		
标签支架 技术参数 → Internet: aslr						
	支架, 用于一块标签并覆盖安装螺钉和手控装置	570818	ASLR-D-L1	10		
流量控制						
	用于M5 阀, 用于在加压和排气时设置流量 b 值: 0.5	流量: 9.6 l/min	C 值: 0.04	8025709	VFFG-T-M5-5	10
		流量: 14.6 l/min	C 值: 0.05	8025710	VFFG-T-M5-6	10
		流量: 19.1 l/min	C 值: 0.07	8025711	VFFG-T-M5-7	10
		流量: 26.1 l/min	C 值: 0.10	8025712	VFFG-T-M5-8	10
		流量: 40.8 l/min	C 值: 0.14	8025713	VFFG-T-M5-10	10
		流量: 45.4 l/min	C 值: 0.16	8025714	VFFG-T-M5-12	10
		流量: 67.4 l/min	C 值: 0.25	8025715	VFFG-T-M5-15	10

1) 包装单位.

阀岛 VTUG, 带多针插头和现场总线接口

附件 - 阀岛

FESTO

订货数据		说明	订货号	型号
标签支架 用于阀岛				
	规格10	用于4个阀位	573453	ASCF-H-L1-10-4V
		用于5个阀位	573454	ASCF-H-L1-10-5V
		用于6个阀位	573455	ASCF-H-L1-10-6V
		用于7个阀位	573456	ASCF-H-L1-10-7V
		用于8个阀位	573457	ASCF-H-L1-10-8V
		用于9个阀位	573458	ASCF-H-L1-10-9V
		用于10个阀位	573459	ASCF-H-L1-10-10V
		用于12个阀位	573460	ASCF-H-L1-10-12V
		用于16个阀位	573461	ASCF-H-L1-10-16V
		用于20个阀位	573462	ASCF-H-L1-10-20V
	用于24个阀位	573463	ASCF-H-L1-10-24V	
	规格14	用于4个阀位	573511	ASCF-H-L1-14-4V
		用于5个阀位	573512	ASCF-H-L1-14-5V
		用于6个阀位	573513	ASCF-H-L1-14-6V
		用于7个阀位	573514	ASCF-H-L1-14-7V
		用于8个阀位	573515	ASCF-H-L1-14-8V
		用于9个阀位	573516	ASCF-H-L1-14-9V
		用于10个阀位	573518	ASCF-H-L1-14-10V
		用于12个阀位	573519	ASCF-H-L1-14-12V
		用于16个阀位	573520	ASCF-H-L1-14-16V
		用于20个阀位	573521	ASCF-H-L1-14-20V
	规格18	用于4个阀位	8004928	ASCF-H-L1-18-4V
		用于5个阀位	8004929	ASCF-H-L1-18-5V
		用于6个阀位	8004930	ASCF-H-L1-18-6V
		用于7个阀位	8004931	ASCF-H-L1-18-7V
		用于8个阀位	8004932	ASCF-H-L1-18-8V
		用于9个阀位	8004933	ASCF-H-L1-18-9V
		用于10个阀位	8004934	ASCF-H-L1-18-10V
		用于12个阀位	8004935	ASCF-H-L1-18-12V
		用于16个阀位	8004936	ASCF-H-L1-18-16V
用于20个阀位		8004937	ASCF-H-L1-18-20V	
用于24个阀位	8004938	ASCF-H-L1-18-24V		
H型导轨 技术参数 → Internet: nrh				
	符合 EN 60715标准, 35 x 7.5 (WxH)	长度: 2 m	35430	NRH-35-2000
H型导轨安装件 技术参数 → Internet: vame				
	采用下列螺钉安装: 规格10: M4x30, 符合DIN 912标准 规格14: M4x40, 符合DIN 912标准 规格18: 符合DIN 912标准: M5x50		569998	VAME-T-M4