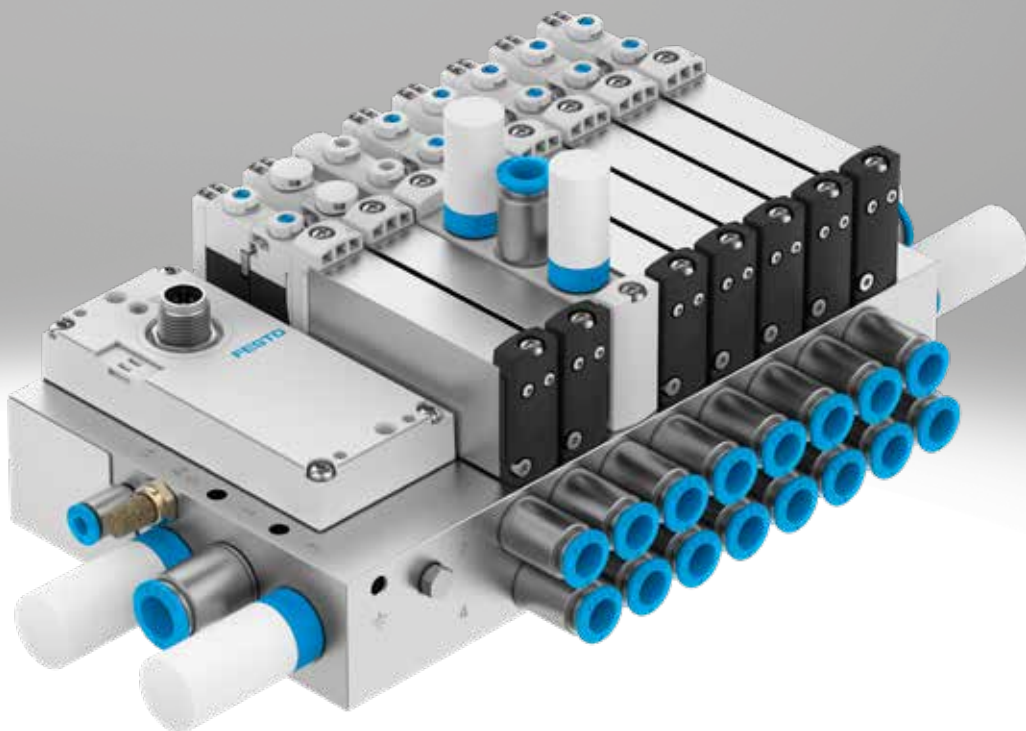


电磁阀 VUVG-EX/阀岛 VTUG-EX

FESTO



Festo 核心产品范围
涵盖您大多数的自动化应用场景

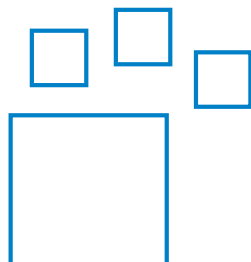
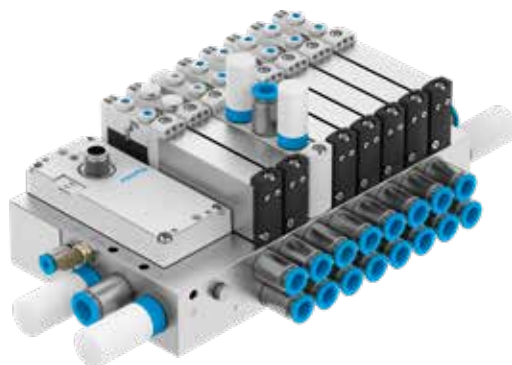
全球:
一流质量:
快捷:

快速交付 – 随时随地
一流的 Festo 质量保证
选型快捷

我们从品类丰富的产品样本中精选最为核心的产品和功能组成了 Festo 核心产品范围，并配合快速交付能力。核心产品范围为您的自动化应用带来最佳性价比。



主要特性



创新

- Festo 独有 I-Port 接口, 用于总线节点 (CTEU)
- IO-Link® 模式, 用于直接连接上位 IO-Link 主站
- 多针插头接口选项灵活, 可选 Sub-D 或扁平电缆
- 可逆活塞滑阀, 最多 24 个阀位
- 降低功耗
- 性价比优异

多功能

- 可选快插接头
- 可建立多个压力分区
- Sub-D 派生型和现场总线接口防护等级可达 IP67
- 用堵头在同一个气路板上可实现内先导或外先导
- 可选工作气口位于底部的板式阀, 用于控制柜安装

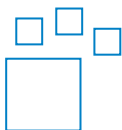
可靠

- 坚固耐用的金属元件
 - 阀
 - 气路板
- 通过 LED 指示灯快速排除故障
- 手控装置:
 - 可选: 按钮式、锁定式或隐藏式

易于安装

- 得益于防掉螺丝和密封件, 易于安装
- 易于更换的连接技术
- 用于标识的标签支架

订货数据 - 产品选项



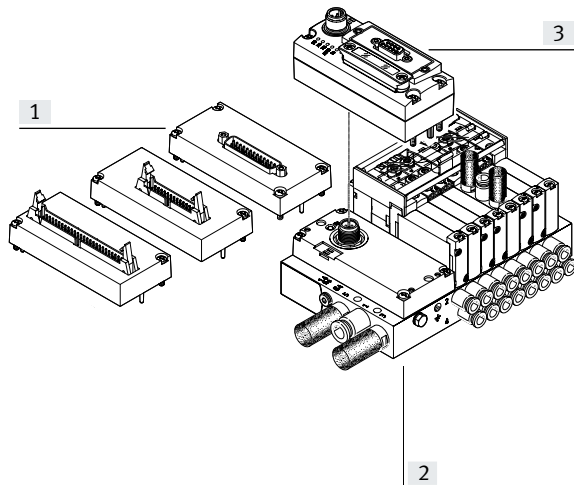
可配置产品
本产品及其所有产品选项可用配置器订购。

配置器请见:
→ www.festo.com/catalogue/...
输入订货号或型号

订货号	型号
8060699	VTUG-EX

主要特性 – 气动元件

概览 – 阀岛, 带多针插头接口和现场总线接口



- 多种电接口可选:
- [1] 扁平电缆或 Sub-D
 - [2] I-Port 接口
 - [3] 总线节点 CTEU

主要特性 – 气动元件

配备选项

阀功能

- 2x 两位三通, 两位三通, 两位五通, 三位五通阀
- 可逆活塞滑阀, 最多 24 个阀位

电接口选项

- IO-Link® 模式, 用于直接连接上位 IO-Link 主站
- Festo 独有 I-Port 接口, 用于总线节点 (CTEU)
- 多针插头接口选项灵活, 可选 Sub-D 或扁平电缆

基本阀 VUVG-EX

规格

- 10
- 14

结构特点

- 板式阀

阀功能

两位三通阀

- 单电控
- 常开
- 常闭

2x 两位三通阀

- 单电控
- 常开
- 常闭
- 1x 常闭, 1x 常开
- 弹簧复位
- 气复位

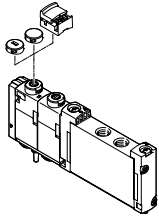
两位五通阀

- 单电控
- 气/弹簧复位
- 弹簧复位
- 气复位
- 双电控阀

三位五通阀

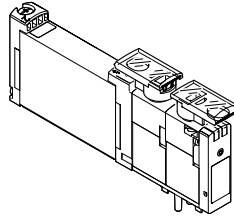
- 中压式
- 中泄式
- 中封式

盖子, 用于手控装置



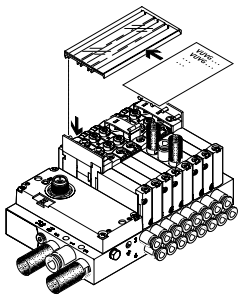
- 闭合盖子, 用于隐藏手控装置
- 一字槽盖子, 用于按钮式手控装置
- 一字槽盖子, 用于锁定式手控装置, 无需工具

标签支架



标签支架 ASLR-D-L1 用于标识阀, 用于手控装置的遮掩

标签支架

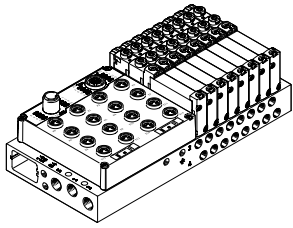


标签支架 ASCF-H-L1-...用于标识阀岛 VTUG 上的阀

主要特性 – 气动元件

气路板

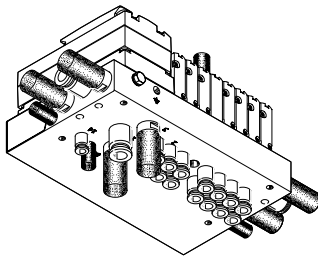
用于板式阀



板式阀采用外先导气源。通过气路板设置先导气源类型。气路板供货范围包括用于设置先导气源的一长一短两个堵头。

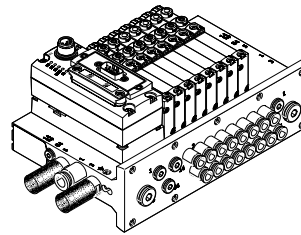
- 用于板式阀 M5/M7 (规格 10), G1/8 (规格 14)
- 用于 2x 两位三通, 两位三通, 两位五通和三位五通阀
- 4 ... 24 个阀位, 带电气链路

用于控制柜安装, 气接口位于底部 (U)



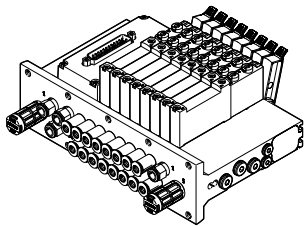
用于板式阀 M7 (规格 10), G1/8 (规格 14)

用于控制柜安装, 气接口位于正面 (FD)



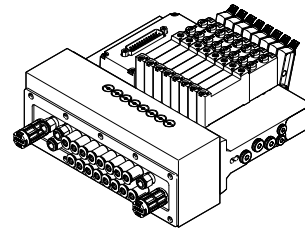
用于板式阀 M7 (规格 10) 和 G1/8 (规格 14)

用于控制柜安装, 带关断功能 (热插拔)



关断功能用于气口 1, 用于板式阀 M7 (规格 10) 和 G1/8 (规格 14):

- 仅内先导气源
- 不可真空工作



关断功能用于气口 1, 2 和 4, 用于板式阀 M7 (规格 10) 和 G1/8 (规格 14):

- 内/外先导气源
- 不可真空工作

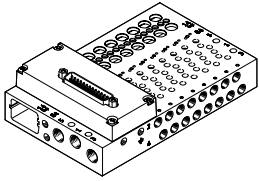
- 注意

对于多片阀同时切换的情况, 建议采用两端供排气。

主要特性

电接口

多针插头接口



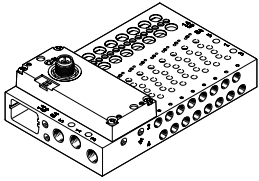
通过预装配或自装配的多芯电缆连接多针插头接口将控制器的信号传输至阀岛。

与单独接线的阀相比,大大减少了安装之间。阀岛最多可配备 48 个电磁线圈。

类型:

- Sub-D 接口
- 扁平电缆

I-Port 接口



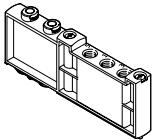
Festo 独有接口, 作为基础, 用于总线节点 (CTEU), 或在 IO-Link® 模式中, 用于直接连接上位 IO-Link 主站。

通过同一个 M12 接口同时传输通信信号和电流。

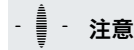
接口选项:

- As I-Port 接口, 用于总线节点 (CTEU)
- IO-Link® 模式中, 用于直接连接上位 IO-Link 主站

供气板



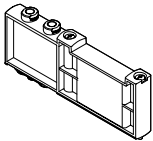
通过一个阀位实现额外供气和排气 (用于气口 1, 3 和 5)



注意

供气板 VABF-L1-14-P3A4-G18-T1 仅可使用 G 螺纹接头。不得使用 R 螺纹接头。

盖板, 用于空阀位



空阀位盖子

隔离件, 用于压力分区



用于在一个阀岛上创建多个压力分区

主要特性 – 气动元件

创建压力分区和隔离排气

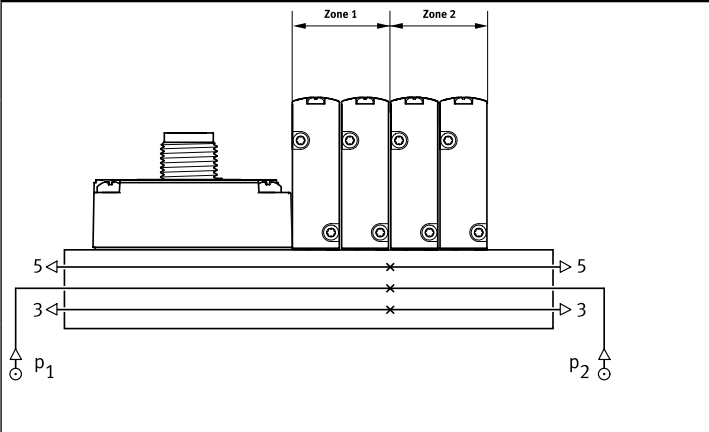
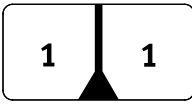
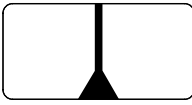
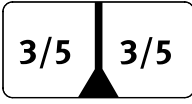
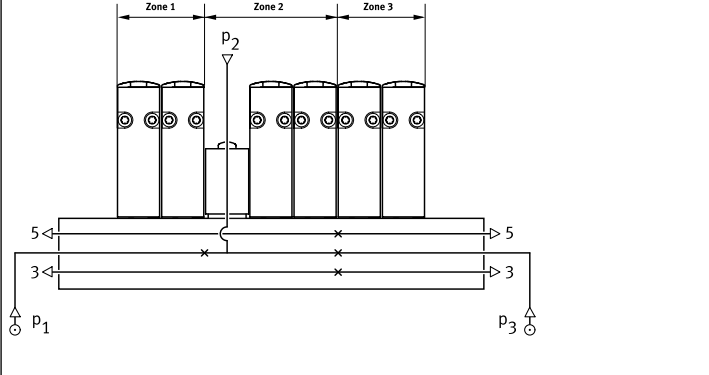
通过气路板和供气板供气和排气。
阀岛 VTUG 上的供气板和气口隔离的位置可自由选择。

用隔离件隔离内部供气通道即可创建压力分区。

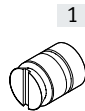
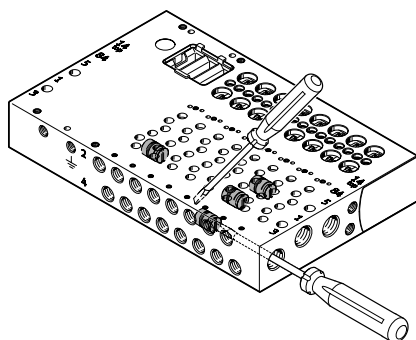
压力分区隔离可用于以下气口：

- 气口 1
- 气口 3
- 气口 5

- 注意**
- 排气压力较高时，请用给元件
 - 每个压力分区，至少使用一个供气板/气源
 - 压力分区隔离不得用于气口 12/14 (先导气源)

气口隔离	简要说明
	<p>VTUG 上可自由配置压力分区。以下气口可进行隔离：</p> <p>气口 1 封闭 </p> <p>气口 1, 3, 5 封闭 </p> <p>气口 3, 5 封闭 </p>
	<p>VTUG 上压力分区的数量受到气路板上阀位数量的限制。注意，每个供气板占用一个阀位。</p>

隔离件 VABD



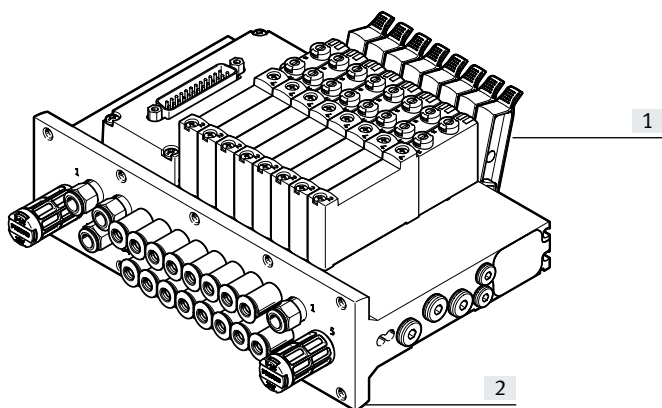
[1] 隔离件 VABD

- 注意**
- 通过插入隔离件 (VABD) 在 VTUG 上创建多个压力分区。用一字螺丝刀将隔离件插入气路板中。

主要特性 – 气动元件

关断功能 (热插拔)

用于气口 1



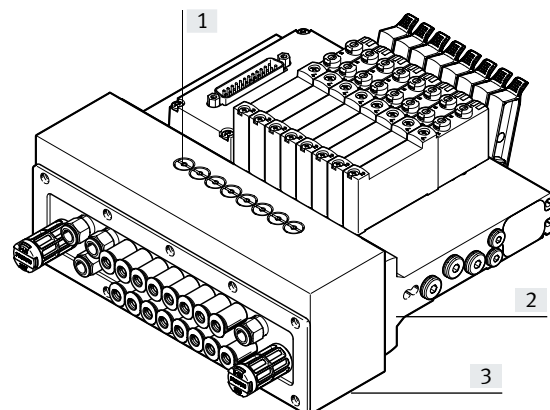
- [1] 驱动手柄
- [2] 气路板, 带关断板

关断板位于气路板下方。驱动手柄:

- 将阀位的气源断开 (气口 1)
- 在阀一侧 (气口 12 和 14) 对先导气源进行排气
- 与供气板结合使用时, 请阅读用户手册

驱动手柄可单独锁定在位, 以防意外驱动。

用于气口 1, 2 和 4



- [1] 柱塞
- [2] 气路板
- [3] 气路板

驱动时, 用尖锐物或螺丝刀按住柱塞, 然后顺时针旋转 90°, 直至无法转动:

- 将阀位与气口 2 和 4 的连接禁用
- 连接到气口 2 和 4 的元件未排气

先导气源

内先导气源

如果工作压力在 1.5 ... 8 bar, 2.5 ... 8 bar, 或 3 ... 8 bar (取决于所使用的阀) 可选择内先导气源。

用内部接口在气口 1 (气源) 对先导气源进行分流。

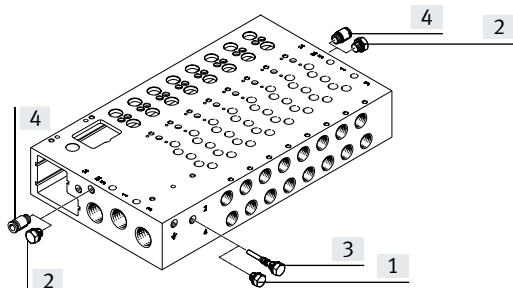
外先导气源

对于真空工作或 8 bar 以上的工作压力需要采用外先导气源。用于外先导气源的气口 (气口 12/14) 位于气路板上。

先导排气

通过气路板上的气口 82/84 先导排气。

先导气源



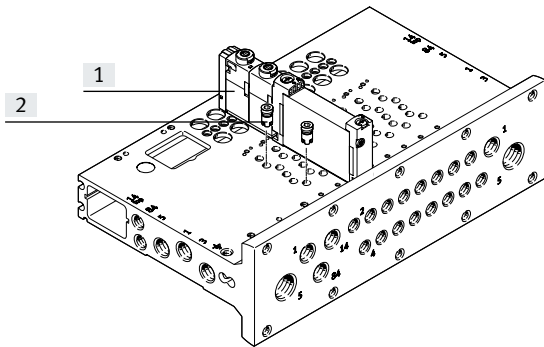
- [1] 堵头, 短, 用于内先导气源
- [2] 堵头, 用于气口 12/14 (内先导)
- [3] 堵头, 长, 用于外先导气源
- [4] 快插接头, 用于气口 12/14 (外先导)

气路板在气口 12/14 和气口 1 直接有个内部接口。

将堵头插入该接口, 可对内先导或外先导气源进行切换。

主要特性 – 气动元件

排气功能



- [1] 阀 VUVG
[2] 固定限流器, 自攻/止回阀

固定限流器, 自攻

在气口 3 和 5 之中可用固定限流器来永久设置排气流量。

固定限流器被拧入气路上的气口 3 和 5。

请见相关装配指南:
www.festo.com/catalogue/...
→ Support/Downloads

止回阀

在较高排气流量时, 如果气口 3 和 5 发生背压, 止回阀能放置气流流向阀, 防止驱动器意外被切换。止回阀被拧入气路上的气口 3 和 5。

请见相关装配指南:
www.festo.com/catalogue/...
→ Support/Downloads

注意

- 不能同时使用止回阀和固定限流器 (同一气口中)
- 再次拧入式, 利用已经存在的螺纹

主要特性 – 气动元件

用不同压力工作

真空工作

对于带气复位的两位三通阀的注意事项:

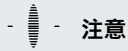
两位三通阀的一个阀体内有两个阀, 采用气复位。对于这些阀, 复位运动的驱动力来自气口 1。

气口 3 和 5 不能用于真空工作, 气口 1 不能连接真空。
采用外先导气源时, 真空可连接两位五通和三位五通阀的气口 1, 3, 5。

选择关断功能 (热插拔) 后, 就不能使用真空工作。

逆向工作

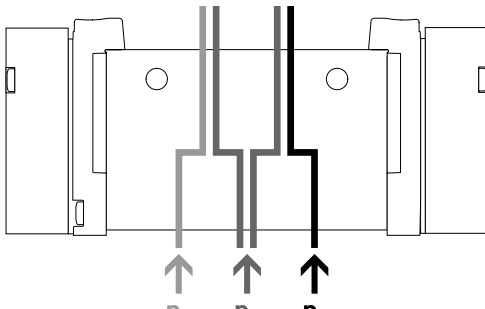
因为气口 1 处必须至少有最小先到压力, 带气复位的两位三通阀不适用于逆向工作。



注意

气口 1 必须已接通压力。

压力分流 (内先导气源)

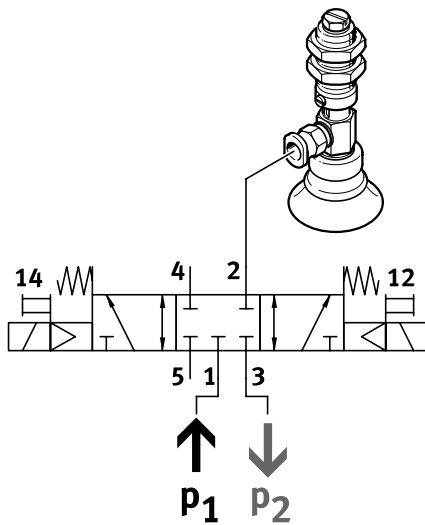


- 需要两个不同压力
- 气口 1, 3 和 5 可连接两个不同压力

优势

不论是内先导还是外先导, 气口 3, 5 可连接任意压力和真空。

真空、喷射脉冲和常态位置

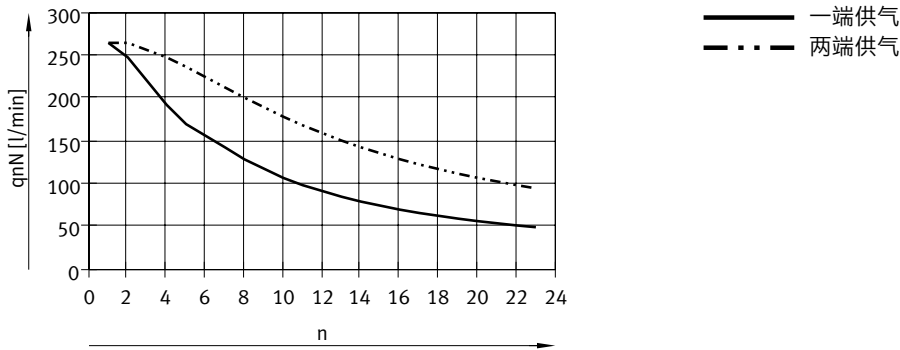


采用内先导气源时, 真空、喷射脉冲和常态位置可通过将真空连接到气口 3, 喷射脉冲压力连接到气口 1 来实现。

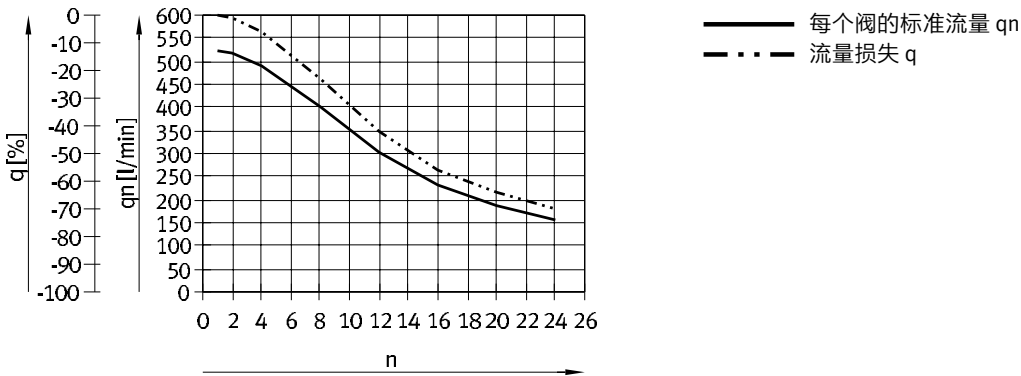
主要特性 – 气动元件

标准额定流量 q_{nN} 与已切换阀数量 n 的关系

规格 10 mm, 两位五通阀s



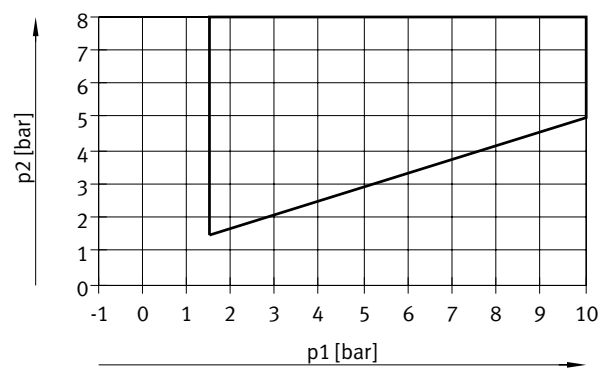
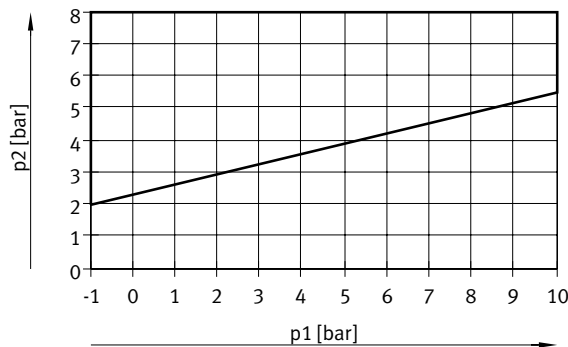
规格 14 mm



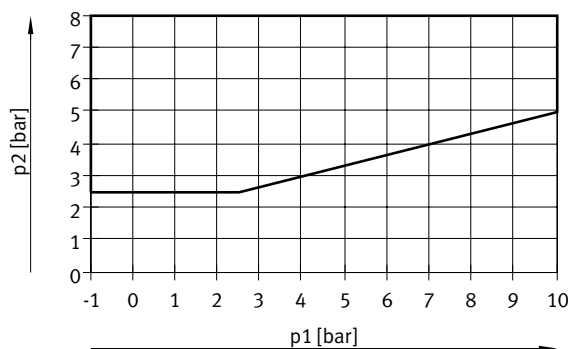
先导压力 p_2 与工作压力 p_1 的关系

2x 两位三通阀, 弹簧复位

2x 两位三通阀, 气复位



两位三通单电控阀和两位五通单电控阀



主要特性 - 安装

阀岛安装

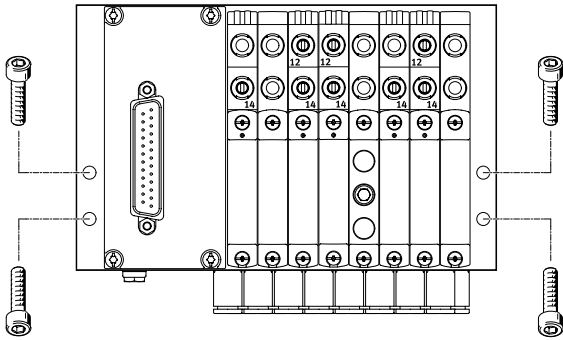
通过以下方式牢固地安装阀岛:

- 四个通孔, 用于墙面安装
- H 型导轨安装件
- 安装支架

注意

气路板上提供了 M5 螺纹用于阀岛的接地。

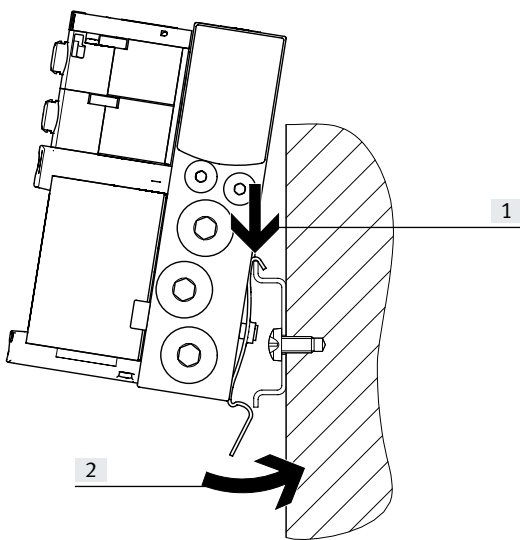
墙面安装



用四个 M4 螺丝将阀岛 VTUG 安装到墙面上。

安装孔位于气路板的左右两侧。

H 型导轨安装件



将阀岛 VTUG 挂到 H 型导轨上 (见箭头 [1])。

将阀岛卡入 H 型导轨, 用夹紧元件固定 (见箭头 [2])。

用安装件 VAME-T-M4 可将气路板安装到 H 型导轨上, 符合

EN 60715-TH35。

用以下螺丝安装 (符合 DIN 912):

- 规格 10: M4x30
- 规格 14: M4x40

注意

H 型导轨安装时许可:

- 气路板带侧面或顶部接口
- H 型导轨仅用于水平安装
- 此种安装方式, 不得有振动/冲击负载

规格 14:

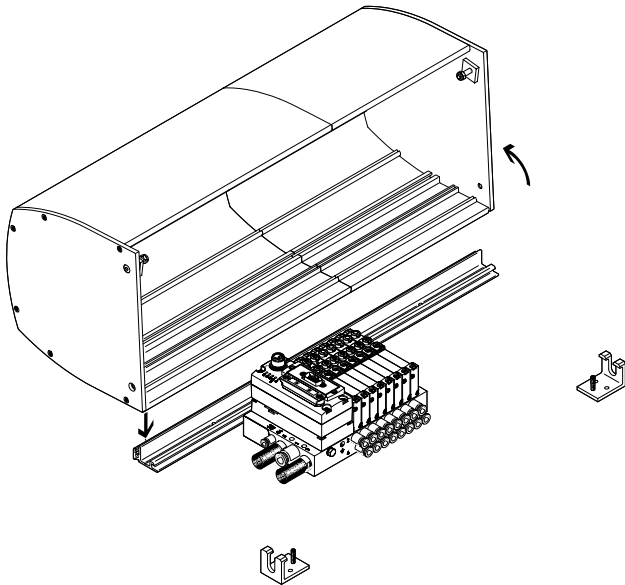
- H 型导轨 TH35-7.5 用于最多 8 个阀位的阀岛
- H 型导轨 TH35-15 用于按标准安装以及 8 个以上的阀位

主要特性 – 安装

罩子, 用于 VTUG-VI-EX2

简介

→ 页码 71



VTUG-VI-EX2 罩子 CAFC 节省空间和成本, 替代控制柜。

罩子的结构为挤出成型的铝型材, 用安装板安装。

阀岛就有了良好的保护, 安装快捷, 不需要控制柜需要的连接电缆和气管的穿孔。

导轨和两个安装支架被安装在底板上。用两个螺丝将罩子固定到导轨上。这也是待机位置 (将罩子锁定在打开位置)。

用两侧的螺丝锁定罩子 (满足 ATEX 防爆指令对特殊紧固件的要求)。

VTUG-VI-EX2 罩子可用阀岛配置器在线订购。

VTUG-VI-EX2 罩子的优势

- 结合用户提供的安装板, 可为其中的模块提供冲击保护 (min. 7 J)
- 采用导电材料并接地后, 提供静电防护
- 防止插头脱开 (通过用至少一个特殊紧固件固定罩子, 符合 EN 60079-0, 9.2 和 20)
- 防止 VTUG 模块受到紫外线的损害

使用 VTUG-VI-EX2 罩子的注意事项

- VTUG-VI-EX2 的电源通过直角式插头连接, 无需 T 型或推挽式插头
- 仅通过直角插头可实现供电板/附加电源
- 较大的接头 (对于气管外径 12 mm 及以上) 仅可用直角接头
- 只能用 L 型接头排气
- 阀岛的许用温度范围减少 5°C

注意

VTUG-VI-EX2 罩子对于阀岛或 VTUG-VI-EX2 阀岛的 ATEX 类别没有影响。

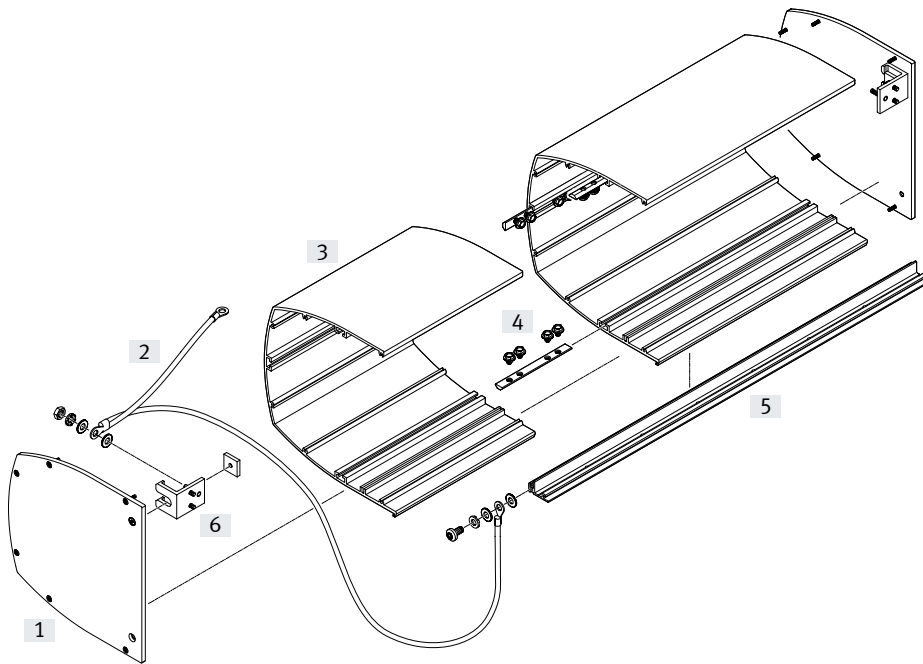
VTUG-VI-EX2 罩子对于阀岛或 VTUG-VI-EX2 阀岛的 IP 防护等级没有影响。

在未封闭的空间内, VTUG-VI-EX2 罩子不能让模块免受气候影响。

主要特性 – 安装

罩子, 用于 VTUG-VI-EX2

装配



步骤:

- 装配安装组件中的导轨和安装支架
- 连接接地电缆
- 装配罩子 (若适用, 用螺丝连接罩子主体后, 安装侧盖)
- 安装和固定罩子

- [1] 侧盖
- [2] 接地电缆
- [3] 罩子分体
- [4] 沟槽螺母, 带螺丝, 用于连接罩子分体
- [5] 导轨
- [6] 安装支架

技术参数

重量:

- 罩子: 每 100 mm 约重 500 g
- 安装导轨: 每 1000 mm 约重 550 g
- 侧盖: 每侧约重 500 g

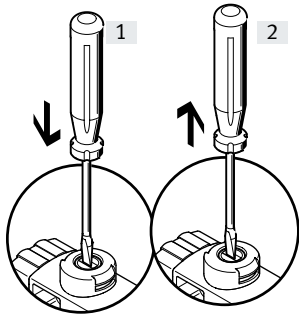
- 环境温度 -5 ... +50°C

- RoHS 合规

主要特性 – 安装

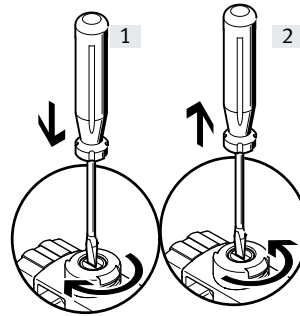
手控装置 (MO)

MO 带自动复位 (按钮式)



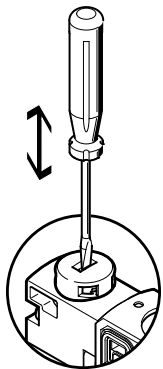
- [1] 用尖锐物或螺丝刀按住手控装置的柱塞。先导阀切换, 驱动主阀。
- [2] 拿掉尖锐物或螺丝刀。依靠弹簧力将手控装置的柱塞复位。先导阀和主单电控阀复位到常态位置 (不适用于双电控阀代码)。

MO 带锁定 (锁定式)



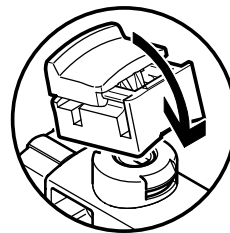
- [1] 用尖锐物或螺丝刀按住手控装置的柱塞直到阀切换, 然后顺时针旋转 90° 直至转不动。阀保持驱动。v
- [2] 逆时针旋转 90° 直至转不动。弹簧力将柱塞复位。阀服为止常态位置 (不适用于双电控阀代码)。

MO 按钮式 – 带编码盖子



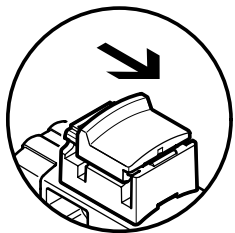
用尖锐物或螺丝刀按住手控装置来驱动, 通过弹簧力复位 (编码盖子防止锁定位置)。

MO 锁定式, 无需工具 – 安装



转动手控装置, 卡扣到先导阀上。然后, 手控装置的盖子就无需工具就可操作。

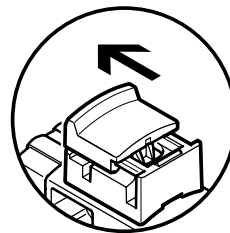
MO 锁定式, 无需工具 – 驱动



按住栓部滑动手动控制装置的盖子, 以箭头方向滑动, 最终:

- 盖子锁定到终端位置
- 先导阀切换, 驱动主阀

MO 锁定式, 无需工具 – 驱动



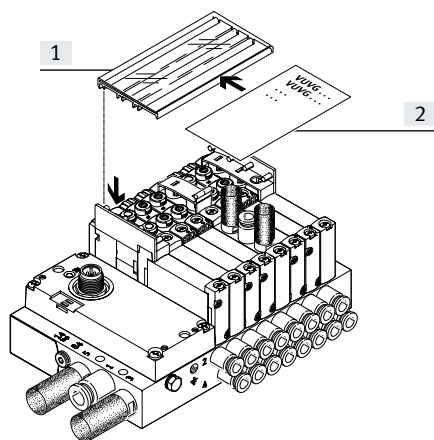
按住栓部滑动手动控制装置的盖子, 以箭头方向滑动, 最终:

- 盖子锁定到终端位置
- 弹簧力将手控装置的柱塞复位
- 先导阀和主单电控阀复位到常态位置 (不适用于双电控阀代码)。

主要特性 - 安装

标识系统

标签支架



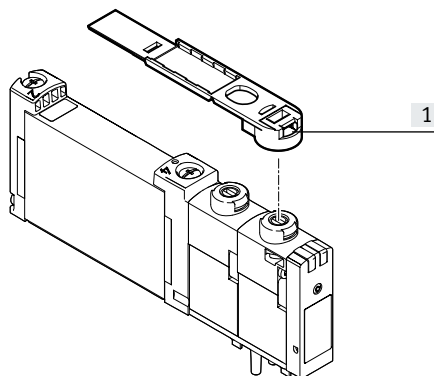
- [1] 标签支架 ASCF-H-L1 (代码 TT)
- [2] 标签区域

在阀上安装标签支架进行标识。打开标签支架, 以插入标签, 驱动手控装置。按阀位的数量, 提供不同规格的标签支架。

注意

安装标签支架前, 不要合上手控装置。安装后, 标签支架的固定部分会遮盖手控装置。在标签支架固定部分下方的两个阀只能用按钮式手控装置。

标签支架



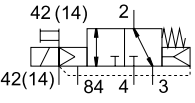
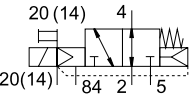
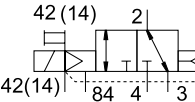
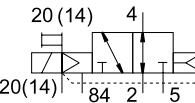
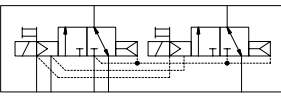
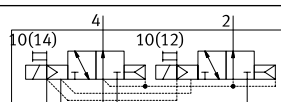
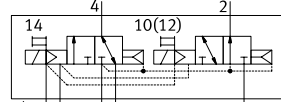
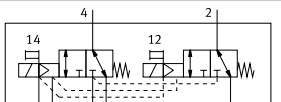
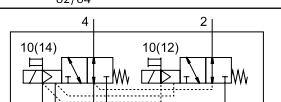
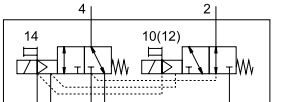
- [1] 标签支架 ASLR-D-L1 (代码 TV)

用于标签支架 ASLR-D-L1 (代码 TV) 来标识单个阀。标签支架直接位于手控装置上。

注意

安装标签支架前, 不要合上手控装置。固定支架安装后, 手控装置只能作为按钮式操作。

阀功能概览

阀	阀代码	简要说明	规格	
			M5/M7	G1/8
两位三通阀, 气/弹簧复位				
	M32C-R	常闭	■	-
	M32U-R	常开	■	-
两位三通阀, 气复位				
	M32C-A	常闭	-	■
	M32U-A	常开	-	■
2x 两位三通阀, 气复位				
	T32C-A	常闭	■	■
	T32U-A	常开	■	■
	T32H-A	1x 常开, 1x 常闭	■	■
2x 两位三通阀, 弹簧复位				
	T32C-M	常闭	■	■
	T32U-M	常开	■	■
	T32H-M	1x 常开, 1x 常闭	■	■

阀功能概览

阀	阀 代 码	简要说明	规格	
			M5/M7	G1/8
两位五通阀, 双电控				
	B52	外先导气源	■	■
两位五通阀, 单电控				
	M52-A	气复位	-	■
	M52-M	弹簧复位	■	■
	M52-R	气/弹簧复位	■	-
三位五通阀				
	P53C	中封式	■	■
	P53U	中压式	■	■
	P53E	中泄式	■	■

型号代码 -EX

001	系列
VTUG	阀岛
002	规格
10	规格 10
14	规格 14
003	阀控制
M	多针接口
V	接口, 用于现场总线模块
004	多针插头接口
	无
SD	Sub-D 插头
005	电路
	无
R	保持电流降, 带集成保护电路
006	总线协议/激活
	无
LK	IO-Link®
PT	I-Port 接口
007	防护等级, 电气系统
	标准
S8	IP67
008	阀类型
B	板式阀
009	额定工作电压
1	24 V DC
010	手控装置
H	按钮式
S	隐藏式
Y	锁定式
T	按钮式, 附件锁定
011	先导气源
	内先导
Z	外先导
012	针脚数量
	无
25	25针
26	26针
44	44针
50	50针

013	针脚分配
	标准
V20	用于 12 双电控/双稳态或 24 单电控/单稳态阀
V21	用于 18 双电控/双稳态和 6 单电控/单稳态阀
V22	用于 10 双电控/双稳态阀
V23	用于 8 双电控/双稳态和 4 单电控/单稳态阀
V24	用于 4 双电控/双稳态和 12 单电控/单稳态阀
V25	用于 20 单电控/单稳态阀
V26	用于 24 双电控/双稳态阀

014	接头材料
	标准
B2	黄铜, 镀镍
V1	不锈钢

015	气源接口
Q6	快插接头 6 mm
Q8	快插接头 8 mm
Q10	快插接头 10 mm
G18	G1/8
G14	G1/4

016	气源接口位置
	两侧
B	底部
L	左侧
R	右侧
FD	正面, 两侧, 用于控制柜
FDL	正面, 左侧, 用于控制柜
FDR	正面, 右侧, 用于控制柜

017	气源接口类型
	直列式接头
A	直角接头

018	排气接口
DQ	快插接头
DT	螺纹
U	消声器

019	排气接口位置
	两侧
B	底部
L	左侧
R	右侧
FD	正面, 两侧, 用于控制柜
FDL	正面, 左侧, 用于控制柜
FDR	正面, 右侧, 用于控制柜

型号代码 -EX

020 阀接口	
G18	G1/8
G14	G1/4
M5	M5
M7	M7
Q3	快插接头 3 mm
Q4	快插接头 4 mm
QH4	快插接头 4 mm, 带连接螺纹 M7
Q6	快插接头 6 mm
QH6	快插接头 6 mm, 带连接螺纹 M7
Q8	快插接头 8 mm
TH14	快插接头 1/4", M7
TH316	快插接头 3/16", M7

021 快插接口类型	
S	快拧

022 阀接口位置	
	正面, 直列式
FD	正面, 直列式, 用于控制柜
U	底部, 直列式

023 节流功能, 接口 3 和 5	
	无
FE	固定限流器, 公称通径 0.5 mm
FF	固定限流器, 公称通径 0.6 mm
FG	固定限流器, 公称通径 0.7 mm
FH	固定限流器, 公称通径 0.85 mm
FJ	固定限流器, 公称通径 1 mm
FK	固定限流器, 公称通径 1.05 mm
FL	固定限流器, 公称通径 1.15 mm
FM	固定限流器, 公称通径 1.2 mm
FN	固定限流器, 公称通径 1.4 mm
FP	固定限流器, 公称通径 1.55 mm
FQ	固定限流器, 公称通径 1.6 mm
FR	固定限流器, 公称通径 1.8 mm
ZS	排气

024 关断功能	
	无
SH	带热插拔, 用于气源口
WH	带热插拔, 用于气源口和工作气口

025 阀位功能	
P	两位五通阀, 单电控/单稳态, 气复位/弹簧复位
M	两位四通或两位五通阀, 单电控/单稳态, 气复位
A	两位五通或两位四通阀, 单电控/单稳态, 弹簧复位
J	两位四通或两位五通先导阀
N	1x两位三通或 2x两位三通阀, 常开, 气复位
VN	2x两位三通阀, 常开, 弹簧复位
K	1x两位三通或 2x两位三通阀, 常闭, 气复位
VK	2x两位三通阀, 常闭, 弹簧复位
H	2x两位三通阀, 1x 常闭, 1x 常开, 气复位
VH	2x两位三通阀, 1x 常闭, 1x 常开, 弹簧复位
B	三位五通或三位四通阀, 中压式
G	三位五通或三位四通阀, 中封式
E	三位五通或三位四通阀, 中泄式
L	空阀位
S	附加电源
SD	附加气源, 排气, 堵头
SW	附加气源, 排气, 快插接头
VW	1x两位三通阀, 常开, 外部气源
VX	1x两位三通阀, 常闭, 外部气源
VZ	不带阀

026 工作气口, 气口 2	
	按选择
CC	堵头
QG18	G1/8
QM5	M5
QM7	M7
Q4	快插接头, 4 mm
QH4	快插接头 4 mm, 带连接螺纹 M7
Q6	快插接头 6 mm
QH6	快插接头 6 mm, 带连接螺纹 M7
Q8	快插接头 8 mm
Q3	快插接头, 3 mm
TH14	快插接头 1/4", M7
TH316	快插接头 3/16", M7

027 工作气口, 气口 4	
	按选择
XCC	堵头
XQG18	G1/8
XQM5	M5
XQM7	M7
XQ3	快插接头 3 mm
XQ4	快插接头 4 mm
XQH4	快插接头 4 mm, 带连接螺纹 M7
XQ6	快插接头 6 mm
XQH6	快插接头 6 mm, 带连接螺纹 M7
XQ8	快插接头 8 mm
XTH14	快插接头 1/4", M7
XTH316	快插接头 3/16", M7

028 气口隔离, 阀层面	
	无
TP	隔离件, 气口 1
TR	隔离件, 气口 3, 5
TS	隔离件, 气口 1, 3, 5

技术参数 阀岛 VTUG-...-EX2, VTUG...-EX2E

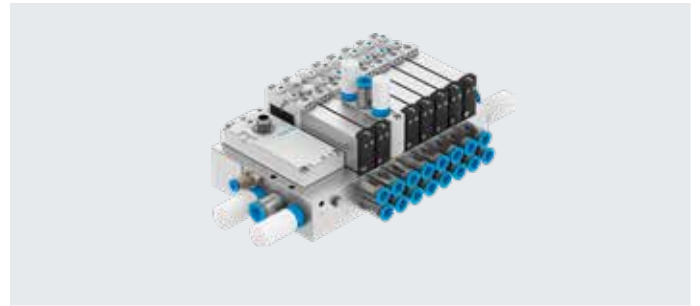
派生型

VTUG-...-EX2

VTUG-...-EX2E (用于控制柜安装)

模块化系统

订货号 8060699


主要技术参数

结构特点	活塞滑阀
阀岛结构特点	固定宽度
阀位最大数量	24
压力分区最大数量	13
阀功能	2x两位三通, 单电控, 常开 2x两位三通, 单电控, 常开/常闭 两位三通, 常闭, 单电控, 常闭 两位五通, 双电控 两位五通, 单电控 三位五通, 中压式 三位五通, 中泄式 三位五通, 中封式
先导气源口 12/14	G1/8
信号状态指示	LED
密封原理	软密封
控制方式	先导控制
阀宽 [mm]	10 14
驱动方式	电驱动
先导气源	外先导 内先导
真空适用性	是
排气功能	可节流
最大标准额定流量 [l/min]	330 @ 10 mm 630 @ 14 mm
标准额定流量 [l/min]	130 ... 1150
证书	c UL us - Recognized (OL) RCM

工作和环境条件

工作介质	压缩空气, 符合 ISO 8573-1:2010 [7:4:4]
先导介质	压缩空气, 符合 ISO 8573-1:2010 [7:4:4]
工作/先导介质注意事项	可用润滑介质工作 (今后须始终用润滑介质工作)
工作压力 [MPa]	-0.09 ... +1
[bar]	-0.9 ... +10
先导压力 [MPa]	0.15 ... +0.8
[bar]	1.5 ... 8
环境温度 [°C]	-5 ... +60
介质温度 [°C]	-5 ... +60
贮存温度 [°C]	-10 ... +60
耐腐蚀等级 CRC ¹⁾	2

 1) 详见: www.festo.com/x/topic/crc

技术参数 VTUG-...-EX2, VTUG...-EX2E

电气参数		
电接口		Fieldbus
		I-Port
		IO-Link®
		多针插头
工作电压	[V DC]	24
许用电压波动	[%]	± 10
		± 25
每个电磁线圈的额定启动电流	[mA]	47, 最长 20 ms
启动电流, 带电流降	[mA]	15.5, 20 ms 后
防护等级, 符合 EN 60529 ¹⁾		IP20
		IP65


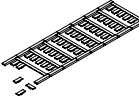
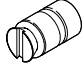

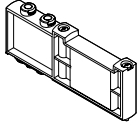
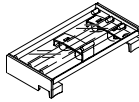
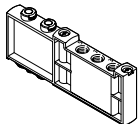
安全特性	
抗冲击	冲击测试, 严重等级 2, 符合 FN 942017-5 和 EN 60068-2-27
抗振动	运输应用测试, 严重等级 2, 符合 FN 942017-4 和 EN 60068-2-6

防爆	VTUG-VI-EX2	VTUG-VI-EX2E
ATEX 防爆类别, 用于气体	II 3G	
ATEX 防爆类别, 用于粉尘	II 3D	
防爆型式, 用于气体	–	C, I, Z, 2, AEx ec IIC Gc (US)
	–	Ex ec IIC Gc (CA)
		Ex ec IIC T4 Gc
防爆型式, 用于粉尘	–	C,II, Z,22,AExtcIIICT135Dc(US)
	–	Ex tc IIIC T135 Dc (CA)
		Ex tc IIIC T135°C Dc
欧盟以外的防爆认证	–	Class I, Div. 2 (CA)
	–	Class I, Div. 2 (US)
	–	Class II, Div. 2 (CA)
	–	Class II, Div. 2 (US)
	–	Class III (CA)
	–	Class III (US)
	–	EPL Dc (CA)
	–	EPL Dc (CN)
		EPL Dc (IECEx)
	–	EPL Dc (US)
	–	EPL Gc (CA)
	–	EPL Gc (CN)
		EPL Gc (IECEx)
–	EPL Gc (US)	
防爆环境温度	[°C]	–5°C ≤ Ta ≤ +50 (I-Port/IO-Link®) –5°C ≤ Ta ≤ +60 (多针插头)
CE 标记 (见合格声明) ¹⁾		符合欧盟 EMC 指令 符合欧盟防爆指令 (ATEX) 符合欧盟 RoHS 指令
UKCA 标记 (见合格声明) ¹⁾		符合英国 EMC 指令 符合英国防爆指令 符合英国 RoHS 指令
证书签发机构	–	GYJ19.1188X
	–	IBExU16ATEXB021 X
	–	IECEx IBE 17.0003 X
	IECEx IBE 19.0018 X	–
	–	UL E198674
		UL MH19482

1) 详见: www.festo.com/catalogue/... → Support/Downloads



材料信息	
密封件	HNBR
	NBR
材料注意事项	RoHS 合规
油漆湿润缺陷物质标准	VDMA24364-B2-L

EX2 附件 – 阀岛

订货数据	简要说明	订货号	型号	PU ¹⁾
盖子				
	-	540897	VMPA-HBT-B	1
		540898	VMPA-HBV-B	1
		8002234	VAMC-L-1CD	1
标签				
	-	565306	ASLR-C-E4	40
隔离件				
	-	569994	VABD-6-B	1
		569996	VABD-10-B	1
标签支架				
	-	570818	ASLR-D-L1	1
盖板				
	-	573422	VABB-L1-10-T	1
		573488	VABB-L1-14-T	1
标签支架				
	-	573453	ASCF-H-L1-10-4V	1
		573457	ASCF-H-L1-10-8V	1
		573460	ASCF-H-L1-10-12V	1
		573461	ASCF-H-L1-10-16V	1
		573463	ASCF-H-L1-10-24V	1
		573511	ASCF-H-L1-14-4V	1
		573515	ASCF-H-L1-14-8V	1
		573519	ASCF-H-L1-14-12V	1
		573520	ASCF-H-L1-14-16V	1
573522	ASCF-H-L1-14-24V	1		
供气板				
	-	573924	VABF-L1-10-P3A4-M7-T1	1
		573925	VABF-L1-14-P3A4-G18-T1	1


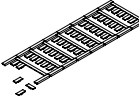
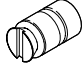

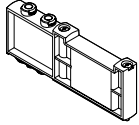
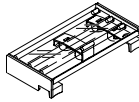
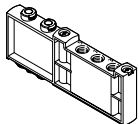
1) 包装单位数量

EX2 附件 – 阀岛

订货数据		订货号	型号	PU ¹⁾
固定限流器	简要说明			
	-	8047346	VFFG-T-F4-5	1
		8047347	VFFG-T-F4-6	1
		8047348	VFFG-T-F4-7	1
		8047349	VFFG-T-F4-8	1
		8047350	VFFG-T-F4-10	1
		8047351	VFFG-T-F4-12	1
		8047352	VFFG-T-F4-15	1
		8047353	VFFG-T-F6-7	1
		8047354	VFFG-T-F6-11	1
		8047355	VFFG-T-F6-18	1
		8047356	VFFG-T-F6-16	1
		8047357	VFFG-T-F6-10	1
		8047358	VFFG-T-F6-8	1
		8047359	VFFG-T-F6-14	1
止回阀				
	-	8047364	VABF-L1-10H-H2	1
		8047365	VABF-L1-14-H2	1



1) 包装单位数量

EX2E 附件 – 阀岛

订货数据	简要说明	订货号	型号	PU ¹⁾
盖子				
	-	540897	VMPA-HBT-B	1
		540898	VMPA-HBV-B	1
		8002234	VAMC-L-1CD	1
标签				
	-	565306	ASLR-C-E4	40
隔离件				
	-	569994	VABD-6-B	1
		569996	VABD-10-B	1
标签支架				
	-	570818	ASLR-D-L1	1
盖板				
	-	573422	VABB-L1-10-T	1
		573488	VABB-L1-14-T	1
标签支架				
	-	573453	ASCF-H-L1-10-4V	1
		573457	ASCF-H-L1-10-8V	1
		573460	ASCF-H-L1-10-12V	1
		573461	ASCF-H-L1-10-16V	1
		573463	ASCF-H-L1-10-24V	1
		573511	ASCF-H-L1-14-4V	1
		573515	ASCF-H-L1-14-8V	1
		573519	ASCF-H-L1-14-12V	1
		573520	ASCF-H-L1-14-16V	1
573522	ASCF-H-L1-14-24V	1		
供气板				
	-	573924	VABF-L1-10-P3A4-M7-T1	1
		573925	VABF-L1-14-P3A4-G18-T1	1

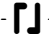
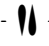
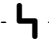
1) 包装单位数量

EX2E 附件 – 阀岛

订货数据		订货号	型号	PU ¹⁾
固定限流器	简要说明			
	-	8047346	VFFG-T-F4-5	1
		8047347	VFFG-T-F4-6	1
		8047348	VFFG-T-F4-7	1
		8047349	VFFG-T-F4-8	1
		8047350	VFFG-T-F4-10	1
		8047351	VFFG-T-F4-12	1
		8047352	VFFG-T-F4-15	1
		8047353	VFFG-T-F6-7	1
		8047354	VFFG-T-F6-11	1
		8047355	VFFG-T-F6-18	1
		8047356	VFFG-T-F6-16	1
		8047357	VFFG-T-F6-10	1
		8047358	VFFG-T-F6-8	1
		8047359	VFFG-T-F6-14	1
止回阀				
	-	8047364	VABF-L1-10H-H2	1
		8047365	VABF-L1-14-H2	1

1) 包装单位数量

技术参数 – 板式阀 M5/M7

功能	-  - 规格 10 mm
3/2C, 3/2U	
2x 3/2C, 2x 3/2U, 2x 3/2H	
两位五通, 单电控	-  - 流量
两位五通, 双电控	130 ... 300 l/min
5/3C, 5/3U, 5/3E	
	-  - 电压
	24 V DC



气路图 → 页码 17

主要技术参数	T32-A			T32-M			M32-R		M52-R	B52	M52-M	P53		
阀功能	C ¹⁾	U ²⁾	H ⁴⁾	C ¹⁾	U ²⁾	H ⁴⁾	C ¹⁾	U ²⁾	-	-	-	C ¹⁾	U ²⁾	E ³⁾
常态位置	单电控									双电控		单电控		
稳态位置	单电控									双电控		单电控		
气复位	是			否			否		是 ⁵⁾	-	否	-		
弹簧复位	否			是			是		是 ⁵⁾	-	是	是		
真空工作, 气口 1	否			带外先导气源										
结构特点	活塞滑阀													
密封原理	软密封													
驱动方式	电驱动													
控制方式	先导控制													
先导气源	外先导													
排气功能	可节流													
手控装置	可选: 按钮式, 隐藏式, 按钮式/锁定式或锁定式													
安装方式	气路板上													
安装位置	任意													
重叠	正叠											中叠		
信号状态指示	LED													
标准额定流量 M5/M7	[l/min]			160			140		140	300	260	260		
流量, 气路板 M5, 正面	[l/min]			150			130		130	220	220	200		
流量, 气路板 M7, 正面	[l/min]			160			140		140	270	240	250		
流量, 气路板 M7, 底部	[l/min]			160			140		140	300	260	260		
规格	[mm]			10										
气口	1, 3, 5, 12/14, 82/84			气路板上										
	2, 4			气路板上										
产品重量	[g]			59			53		60	53	58			
证书	c UL us - Recognized (OL)													
	RCM													
CE 标记 (见合格声明) ⁶⁾	符合欧盟 EMC 指令													
耐腐蚀等级 CRC ⁷⁾	2													

- 1) C=常闭/中封式
- 2) U=常开/中压式
- 3) E=中泄式
- 4) H=2x 两位三通阀集成在一个壳体内, 带 1x 常闭和 1x 常开
- 5) 混合复位模式
- 6) 欲了解元件的适用性, 请登录网址: www.festo.com/catalogue/... → Support/Downloads
如果设备在住宅、商业或轻工业环境中受到使用限制, 可能需要采取进一步措施以减少辐射干扰。
- 7) 详见: www.festo.com/x/topic/crc

技术参数 – 板式阀 M5/M7

工作和环境条件		T32-A ¹⁾	T32-M ²⁾	M32-R ³⁾	M52-R ³⁾	B52	M52-M ²⁾	P53
阀功能		压缩空气, 符合 ISO 8573-1:2010 [7:4:4]						
工作压力	内先导气源	[MPa]	0.15 ... 0.8	0.2 ... 0.8	0.15 ... 0.8		0.3 ... 0.8	
		[bar]	1.5 ... 8	2 ... 8	1.5 ... 8		3 ... 8	
	外先导气源	[MPa]	0.15 ... 1	-0.09 ... 1		-0.09 ... 0.8		-0.09 ... 1
		[bar]	1.5 ... 10	-0.9 ... 10		-0.9 ... 8		-0.9 ... 10
先导压力 ⁴⁾	[MPa]	0.15 ... 0.8	0.2 ... 0.8	0.15 ... 0.8		0.3 ... 0.8		
	[bar]	1.5 ... 8	2 ... 8	1.5 ... 8		3 ... 8		
环境温度	[°C]	-5 ... +60						
介质温度	[°C]	-5 ... +60						
油漆湿润缺陷物质标准	阀岛 VTUG-...	VDMA24364-B1/B2-L						

- 1) 气复位
 2) 弹簧复位
 3) 混合, 气/弹簧复位
 4) 见图表, 页码 11

电气参数		
电接口	通过 E-box	
工作电压	[V DC] 24 ±10%	
每个线圈的功耗	[W] 1/0.4 (25 ms 后)	
占空比	[%] 100	
最大开关频率	[Hz] 3	
防护等级, 符合 EN 60529 ¹⁾	阀岛 VTUG (用于控制柜安装)	IP69K
	阀岛 VTUG-VI-EX2	IP20, IP65

- 1) 取决于所选配置

安全特性	
最大正测试脉冲, 逻辑 0	[µs] 1600
最大负测试脉冲, 逻辑 1	[µs] 3000
抗冲击	冲击测试, 严重中的 2, 符合 FN 942017-5 和 EN 60068-2-27
抗振动	运输应用测试, 严重等级 2, 符合 FN 942017-4 和 EN 60068-2-6

材料信息	
壳体	锻造铝合金
密封件	HNBR, NBR
材料注意事项	RoHS 合规

阀开关时间		T32-A ¹⁾	T32-M ²⁾	M32-R ³⁾	M52-R ³⁾	B52	M52-M ²⁾	P53
开关时间, 开	[ms]	8	10	9	9	-	12	12
开关时间, 关	[ms]	20	20	17	21	-	30	38
开关时间, 转换	[ms]	-	-	-	-	9	-	16

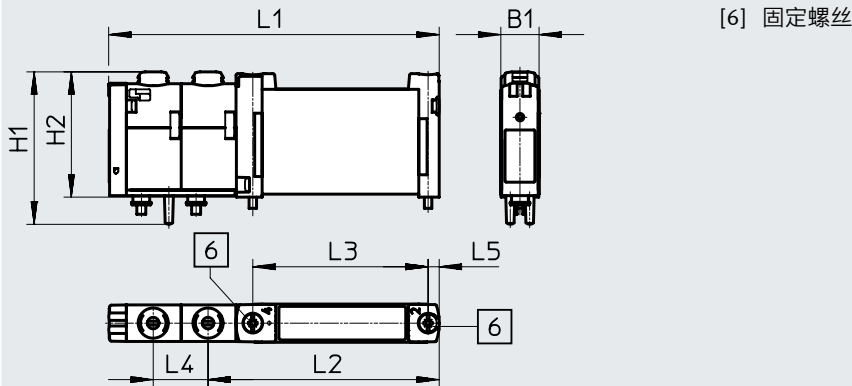
- 1) 气复位
 2) 弹簧复位
 3) 混合, 气/弹簧复位

技术参数 – 板式阀 M5/M7

尺寸

 CAD 相关数据 → www.festo.com

板式阀 M5/M7






型号	B1	H1	H2	L1	L2	L3	L4	L5
VUUG-B10-...-F-1T1L-EX2C	10.3	40.7	33	88.6	62	47	14.7	3

订货数据

简要说明	订货号	型号
板式阀 M5/M7		
两位三通阀		
外先导气源	常闭, 气/弹簧复位	8041900 VUUG-B10Z-M32C-RZT-F-1T1L-EX2C
	常开, 气/弹簧复位	8041901 VUUG-B10Z-M32U-RZT-F-1T1L-EX2C
2x 两位三通阀		
外先导气源	常闭, 气复位	8041895 VUUG-B10-T32C-AZT-F-1T1L-EX2C
	常开, 气复位	8041896 VUUG-B10-T32U-AZT-F-1T1L-EX2C
	1x 常开, 1x 常闭, 气复位	8041897 VUUG-B10-T32H-AZT-F-1T1L-EX2C
	常闭, 弹簧复位	8041891 VUUG-B10-T32C-MZT-F-1T1L-EX2C
	常开, 弹簧复位	8041898 VUUG-B10-T32U-MZT-F-1T1L-EX2C
	1x 常开, 1x 常闭, 弹簧复位	8041899 VUUG-B10-T32H-MZT-F-1T1L-EX2C
两位五通阀, 单电控		
外先导气源	弹簧复位	8041892 VUUG-B10-M52-MZT-F-1T1L-EX2C
	气/弹簧复位	8041889 VUUG-B10-M52-RZT-F-1T1L-EX2C
两位五通阀, 双电控		
外先导气源		8041888 VUUG-B10-B52-ZT-F-1T1L-EX2C
三位五通阀		
外先导气源	中封式, 弹簧复位	8041890 VUUG-B10-P53C-ZT-F-1T1L-EX2C
	中压式, 弹簧复位	8041893 VUUG-B10-P53U-ZT-F-1T1L-EX2C
	中泄式, 弹簧复位	8041894 VUUG-B10-P53E-ZT-F-1T1L-EX2C

技术参数 – 板式阀 G1/8

功能	-  - 规格 14 mm
3/2C, 3/2U	
2x 3/2C, 2x 3/2U, 2x 3/2H	
两位五通, 单电控	-  - 流量
两位五通, 双电控	350 ... 560 l/min
5/3C, 5/3U, 5/3E	-  - 电压
	24 V DC



气路图 → 页码 17

主要技术参数	T32-A			T32-M			M32-A		M52-A	B52	M52-M	P53			
	C ¹⁾	U ²⁾	H ⁴⁾	C ¹⁾	U ²⁾	H ⁴⁾	C ¹⁾	U ²⁾	-	-	-	C ¹⁾	U ²⁾	E ³⁾	
阀功能	单电控									双电控		单电控			
常态位置	是			否			是		是	-	否	-			
稳态位置	否			是			否		否	-	是	是			
气复位	是			否			是		是	-	否	-			
弹簧复位	否			是			否		否	-	是	是			
真空工作, 气口 1	否			带外先导气源											
结构特点	活塞滑阀														
密封原理	软密封														
驱动方式	电驱动														
控制方式	先导控制														
先导气源	外先导														
排气功能	可节流														
手控装置	可选: 按钮式, 隐藏式, 按钮式/锁定式或锁定式														
安装方式	气路板上														
重叠	正叠														
安装位置	任意														
信号状态指示	LED														
标准额定流量 G1/8	[l/min]			530			470		350	550	560	550	510		
流量, 气路板 G1/8, 正面	[l/min]			490			440		320	500	510	500	470		
流量, 气路板 G1/8, 底部	[l/min]			530			470		350	550	560	550	510		
规格	[mm]			14											
Port	1, 3, 5, 12/14, 82/84			气路板上											
	2, 4			气路板上											
产品重量	[g]			102			100		91	98	89	95			
证书	c UL us - Recognized (OL)														
	RCM														
CE 标记 (见合格声明) ⁵⁾	符合欧盟 EMC 指令														
耐腐蚀等级 CRC ⁶⁾	2														

- 1) C=常闭/中封式
- 2) U=常开/中压式
- 3) E=中泄式
- 4) H=2x 两位三通阀集成在一个壳体内, 带 1x 常闭和 1x 常开
- 5) 欲了解元件的适用性, 请登录网址: www.festo.com/catalogue/... → Support/Downloads
如果设备在住宅、商业或轻工业环境中受到使用限制, 可能需要采取进一步措施以减少辐射干扰。
- 6) 详见: www.festo.com/x/topic/crc

技术参数 – 板式阀 G1/8

工作和环境条件		T32-A ¹⁾	T32-M ²⁾	M32-A ¹⁾	M52-A ¹⁾	B52	M52-M ²⁾	P53
阀功能		压缩空气, 符合 ISO 8573-1:2010 [7:4:4]						
工作压力	内先导气源	[MPa]	0.15 ... 0.8	0.2 ... 0.8	0.15 ... 0.8		0.3 ... 0.8	
		[bar]	1.5 ... 8	2 ... 8	1.5 ... 8		3 ... 8	
	外先导气源	[MPa]	0.15 ... 1	-0.09 ... 1		-0.09 ... 0.8		-0.09 ... 1
		[bar]	1.5 ... 10	-0.9 ... 10		-0.9 ... 8		-0.9 ... 10
先导压力 ³⁾		[MPa]	0.15 ... 0.8	0.2 ... 0.8	0.15 ... 0.8		0.3 ... 0.8	
		[bar]	1.5 ... 8	2 ... 8	1.5 ... 8		3 ... 8	
环境温度		[°C]	-5 ... +60					
介质温度		[°C]	-5 ... +60					
油漆湿润缺陷物质标准	阀岛 VTUG-...		VDMA24364-B1/B2-L					

- 1) 气复位
 2) 弹簧复位
 3) 见图表, 页码 11

电气参数	
电接口	通过 E-box
工作电压	[V DC] 24 ±10%
功耗	[W] 1/0.4 (25 ms 后)
占空比	[%] 100
最大开关频率	[Hz] 3
防护等级, 符合 EN 60529 ¹⁾	阀岛 VTUG (用于控制柜安装) IP69K
	阀岛 VTUG-VI-EX2 IP20, IP65

- 1) 取决于所选配置

安全特性	
最大正测试脉冲, 逻辑 0	[µs] 1600
最大负测试脉冲, 逻辑 1	[µs] 3000
抗冲击	冲击测试, 严重中的 2, 符合 FN 942017-5 和 EN 60068-2-27
抗振动	运输应用测试, 严重等级 2, 符合 FN 942017-4 和 EN 60068-2-6

材料信息	
壳体	锻造铝合金
密封件	HNBR, NBR
材料注意事项	RoHS 合规

阀开关时间		T32-A ¹⁾	T32-M ²⁾	M32-A ¹⁾	M52-A ¹⁾	B52	M52-M ²⁾	P53
开关时间, 开	[ms]	10	13	13	13	-	10	15
开关时间, 关	[ms]	29	21	20	26	-	38	42
开关时间, 转换	[ms]	-	-	-	-	9	-	25

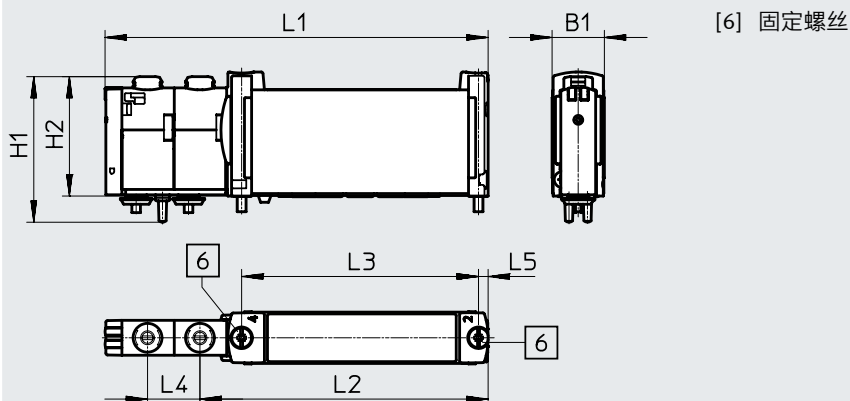
- 1) 气复位
 2) 弹簧复位

技术参数 – 板式阀 G1/8

尺寸

CAD 相关数据 → www.festo.com

板式阀 G1/8



型号	B1	H1	H2	L1	L2	L3	L4	L5
VUVG-B14-...-F-1T1L-EX2C	14.7	40.9	33.5	107.6	81	66.5	15.1	2.8

订货数据

订货数据	简要说明	订货号	型号	
板式阀 G1/8				
	两位三通阀			
	外先导气源	常闭, 气复位	8041970	VUVG-B14Z-M32C-AZT-F-1T1L-EX2C
		常开, 气复位	8041971	VUVG-B14Z-M32U-AZT-F-1T1L-EX2C
	2x 两位三通阀			
	外先导气源	常闭, 气复位	8041958	VUVG-B14-T32C-AZT-F-1T1L-EX2C
		常开, 气复位	8041959	VUVG-B14-T32U-AZT-F-1T1L-EX2C
		1x 常开, 1x 常闭, 气复位	8041960	VUVG-B14-T32H-AZT-F-1T1L-EX2C
		常闭, 弹簧复位	8041961	VUVG-B14-T32C-MZT-F-1T1L-EX2C
		常开, 弹簧复位	8041962	VUVG-B14-T32U-MZT-F-1T1L-EX2C
		1x 常开, 1x 常闭, 弹簧复位	8041963	VUVG-B14-T32H-MZT-F-1T1L-EX2C
	两位五通阀, 单电控			
	外先导气源	气复位	8041964	VUVG-B14-M52-AZT-F-1T1L-EX2C
		弹簧复位	8041965	VUVG-B14-M52-MZT-F-1T1L-EX2C
	两位五通阀, 双电控			
	外先导气源		8041966	VUVG-B14-B52-ZT-F-1T1L-EX2C
三位五通阀				
外先导气源	中封式, 弹簧复位	8041967	VUVG-B14-P53C-ZT-F-1T1L-EX2C	
	中压式, 弹簧复位	8041969	VUVG-B14-P53U-ZT-F-1T1L-EX2C	
	中泄式, 弹簧复位	8041968	VUVG-B14-P53E-ZT-F-1T1L-EX2C	

技术参数 – 气路板 VABM

主要技术参数		规格 10	规格 14
气路板			
短型号代码		VABM	
宽度	[mm]	10.5	16
安装位置		任意	
连接方式		半管式/板式	
阀位最大数量		24	
气口	12/14	M5	M5
	82/84	M5	M5
	2, 4	M5 (VABM-L1-10W-...-GR) M7 (VABM-L1-10HW-...-GR)	G1/8
	1, 3, 5	G1/8	-
贮存温度	[°C]	-20 ... 60	
证书		c UL us - Recognized (OL)	
CE 标记 (见合格声明) ¹⁾		符合欧盟 EMC 指令	
耐腐蚀等级 CRC ²⁾		2	
油漆湿润缺陷物质标准		VDMA24364-B1/B2-L	

- 1) 欲了解元件的适用性, 请登录网址: www.festo.com/catalogue/... → Support/Downloads
 如果设备在住宅、商业或轻工业环境中受到使用限制, 可能需要采取进一步措施以减少辐射干扰。
- 2) 详见: www.festo.com/x/topic/crc

重量 [g]											
阀位	4	5	6	7	8	9	10	12	16	20	24
VABM-L1-10G-G18-...	329	363	397	431	465	499	533	601	737	873	1009
VABM-L1-10HW-G18-...	388	426	464	502	540	578	616	692	844	996	1148

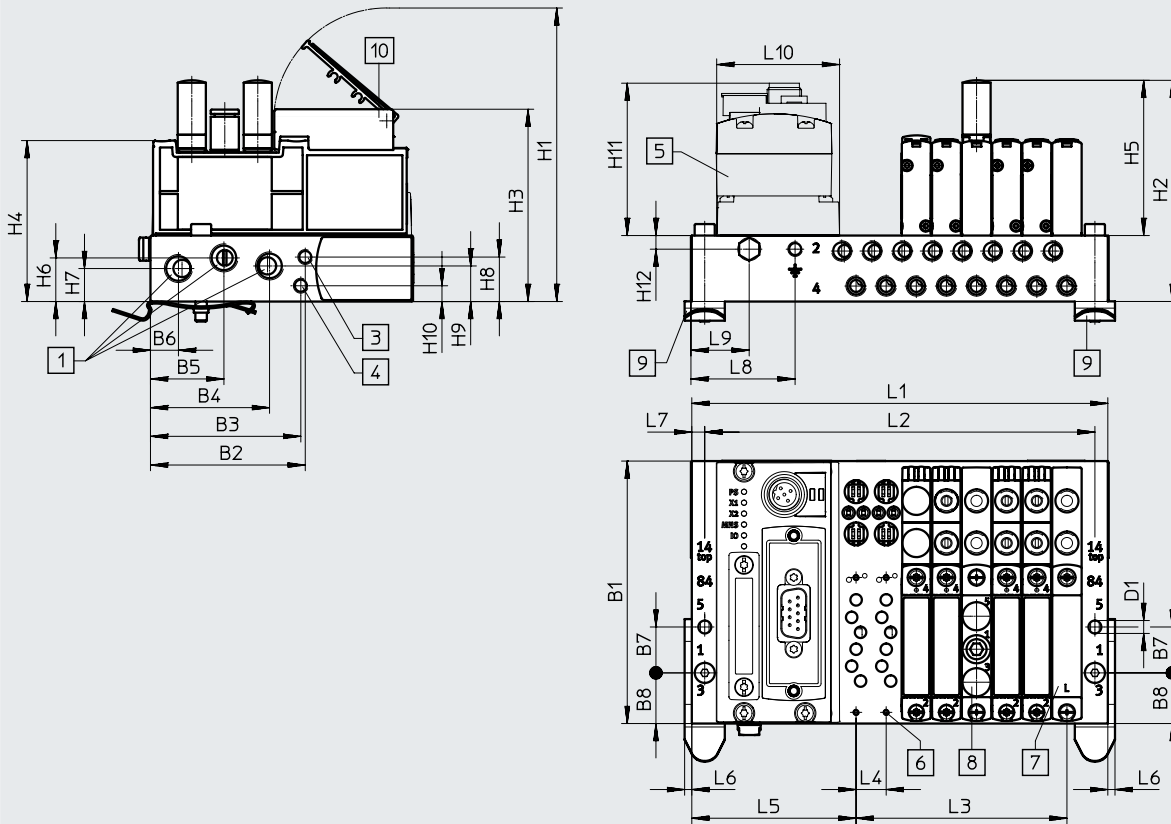
材料	
气路板	锻造铝合金
材料注意事项	RoHS 合规

技术参数 – 气路板 VABM

尺寸 – 阀岛示例, 带 I-Port 接口

CAD 相关数据 → www.festo.com

电气元件的连接方向位于顶部



- [1] 气口 1, 3 和 5: 规格 10: G1/8 (两侧)
- [2] 气口 2: 规格 10: M2 (中间)
- [3] 气口 12/14: 规格 10 和 14: M5 (两侧)
- [4] 气口 82/84: 规格 10 和 14: M5 (两侧)
- [5] CTEU-CAN常开
- [6] 阀/盖板/气源板 – 安装在气路板上: 规格 10: M2, 规格 14: M5
- [7] 盖板
- [8] 供气板, 气口 1, 3 和 5: 规格 10: M7, 规格 14: G1/8
- [9] H 型导轨安装件
- [10] 标签支架

型号	阀位数量	规格 10																
		B1	B2	B3	B4	B5	B6	B7	B8	D1 ø	H1	H2	H3	H4	H5	H6	H7	H8
VABM	4-24	91.5	54	52.4	41.5	25.6	9.8	16	17.7	4.5	102.3	77.1	67	56.1	54.1	15.2	11.5	15.5

型号	阀位数量	规格 10										
		H9	H10	H11	H12	L4	L5	L6	L7	L8	L9	L10
VABM	4-24	12.4	5.5	54.8	4.8	10.5	57.3	2.5	4.5	36	20	42.5

型号	阀位数量	规格 14																
		B1	B2	B3	B4	B5	B6	B7	B8	D1 ø	H1	H2	H3	H4	H5	H6	H7	H8
VABM	4-24	110	70	59.3	56.5	36.5	16	20	26.5	4.5	113.1	95.1	77.7	68.6	61.3	18.7	15.7	28.7

技术参数 – 气路板 VABM

型号	阀位数量	规格 14										
		H9	H10	H11	H12	L4	L5	L6	L7	L8	L9	L10
VABM	4-24	13.2	23.7	54.8	5.1	16	60.6	2	5	10	25.5	42.5

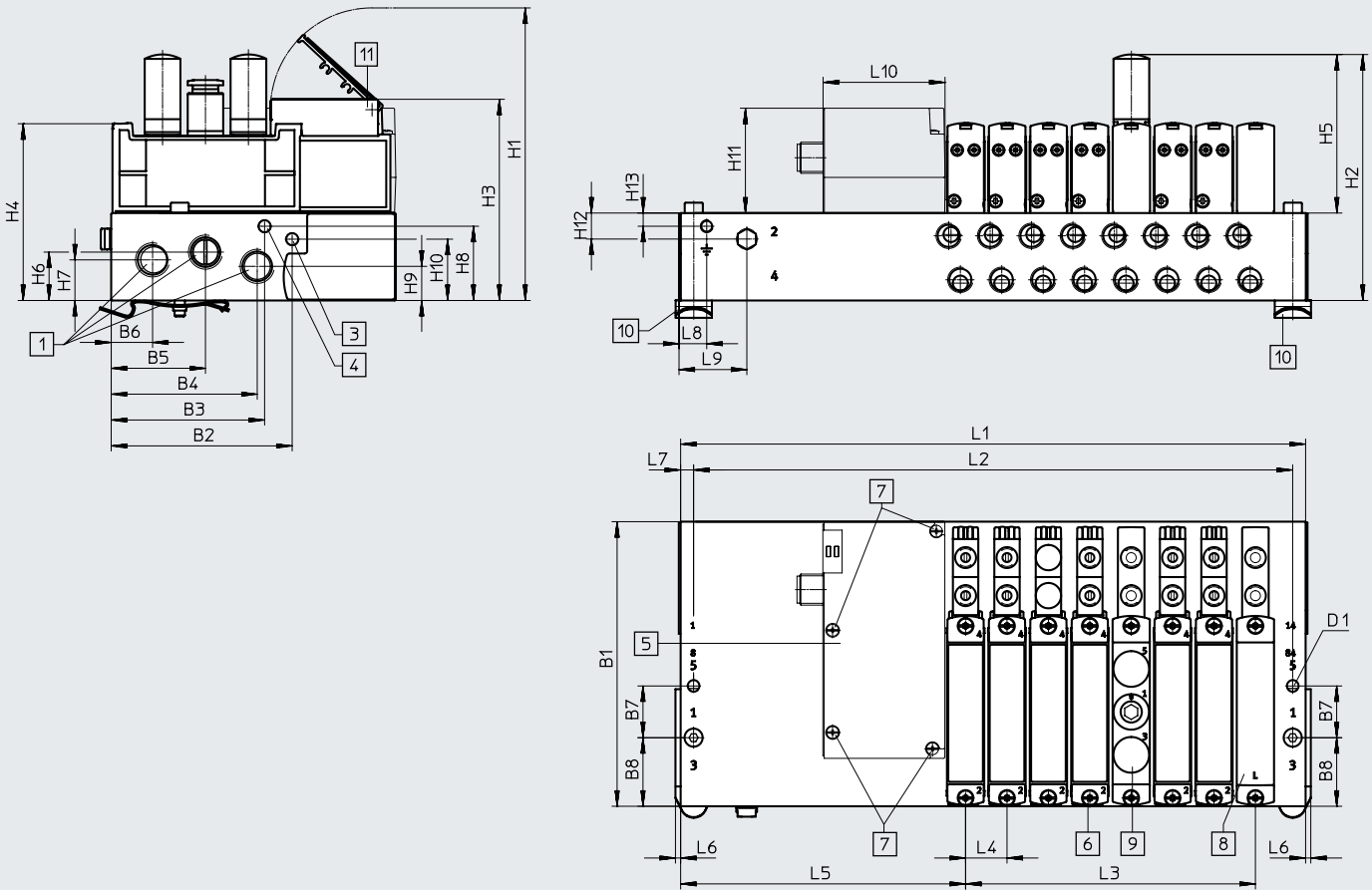
型号	阀位数量	规格 10			规格 14		
		L1	L2	L3	L1	L2	L3
VABM	4	103	94	31.5	128	118	48
	5	113.5	104.5	42	144	134	64
	6	124	115	52.5	160	150	80
	7	134.5	125.5	63	176	166	96
	8	145	136	73.5	192	182	112
	9	155.5	146.5	84	208	198	128
	10	166	157	94.5	224	214	144
	12	187	178	115.5	256	246	176
	16	229	220	157.5	320	310	240
	20	271	262	199.5	384	374	304
24	313	304	241.5	448	438	368	

技术参数 – 气路板 VABM

尺寸 – 阀岛示例, 带 I-Port 接口

CAD 相关数据 → www.festo.com

电气元件连接方向位于左侧



- [1] 气口 1, 3 和 5: 规格 10: G1/8 (两侧)
- [2] 气口 82/84: 规格 10 和 14: M5 (两侧)
- [3] 气口 12/14: 规格 10 和 14: M5 (两侧)
- [4] 气口 82/84: 规格 10 和 14: M5 (两侧)
- [5] 电接口 I-Port 接口/IO-Link®
- [6] 阀/盖板/气源板 – 安装在气路板上: 规格 10: M2, 规格 14: M2.5
- [7] 电接口
- [8] 盖板
- [9] 供气板, 气口 1, 3 和 5: 规格 10: M7, 规格 14: G1/8
- [10] H 型导轨安装件
- [11] 标签支架

型号	阀位数量	规格 10																
		B1	B2	B3	B4	B5	B6	B7	B8	D1ø	H1	H2	H3	H4	H5	H6	H7	H8
VABM	4-24	91.5	54	52.4	41.5	25.6	9.8	16	17.7	4.5	102.3	77.1	67	56.1	54.1	15.2	11.5	15.5

型号	阀位数量	规格 10												
		H9	H10	H11	H12	H13	L4	L5	L6	L7	L8	L9	L10	
VABM	4-24	12.4	5.5	40.8	10.1	5.1	10.5	106.8	2.5	4.5	36	75	47.1	

型号	阀位数量	规格 14																
		B1	B2	B3	B4	B5	B6	B7	B8	D1ø	H1	H2	H3	H4	H5	H6	H7	H8
VABM	4-24	110	70	59.3	56.5	36.5	16	20	26.5	4.5	113.1	95.1	77.7	68.6	61.3	18.7	15.7	28.7

型号	阀位数量	规格 14												
		H9	H10	H11	H12	H13	L4	L5	L6	L7	L8	L9	L10	
VABM	4-24	13.2	23.7	40.8	10.1	5.1	16	110.1	2	5	10	75	47.1	

技术参数 – 气路板 VABM

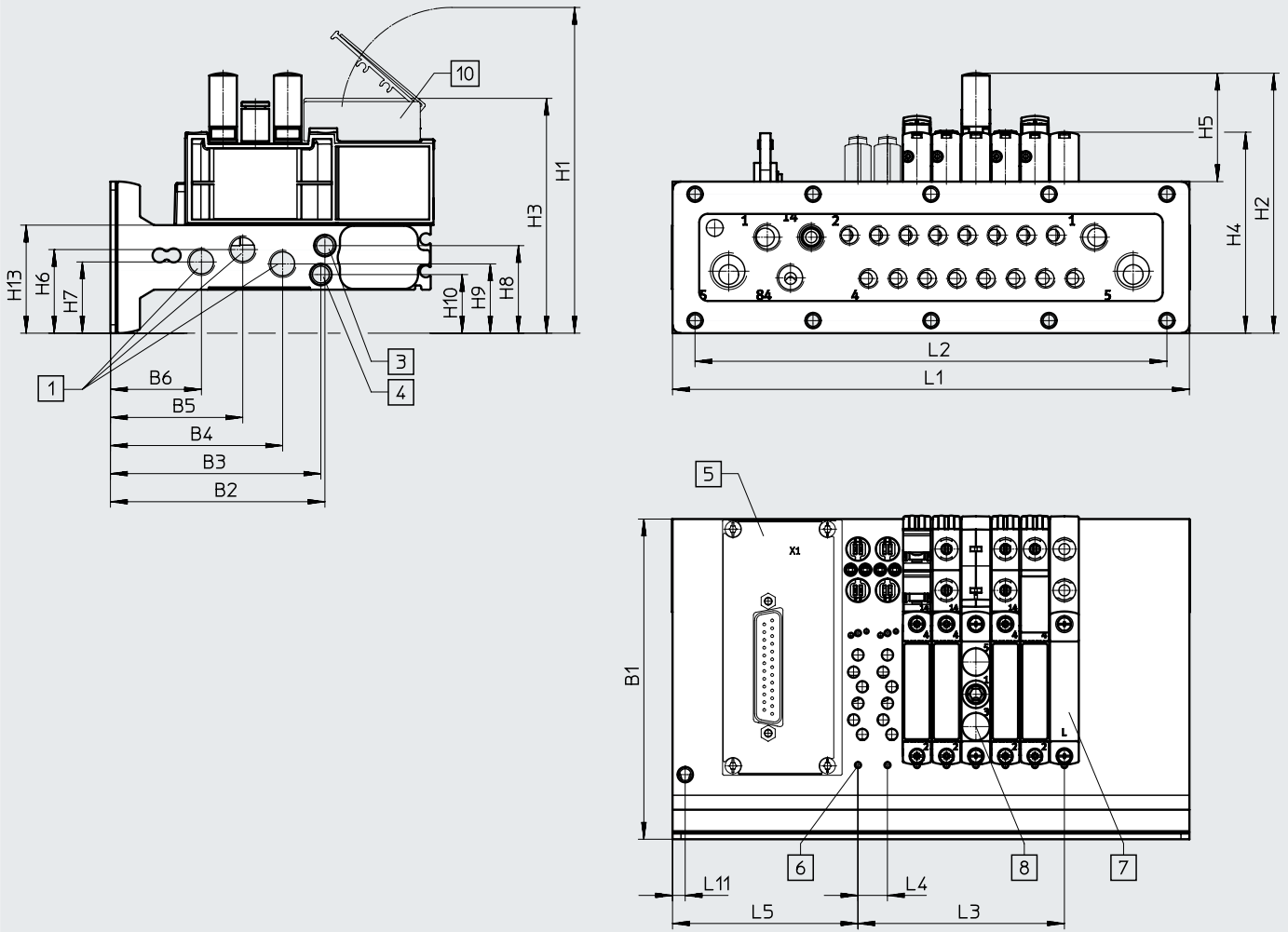
型号	阀位数量	规格 10			规格 14		
		L1	L2	L3	L1	L2	L3
VABM	4	152.5	143.5	31.5	177.5	167.5	48
	5	163	154	42	193.5	183.5	64
	6	173.5	164.5	52.5	209.5	199.5	80
	7	184	175	63	225.5	215.5	96
	8	194.5	185.5	73.5	241.5	231.5	112
	9	205	196	84	257.5	247.5	128
	10	215.5	206.5	94.5	273.5	263.5	144
	12	236.5	227.5	115.5	305.5	295.5	176
	16	278.5	269.5	157.5	369.5	359.5	240
	20	321	311.5	199.5	433.5	423.5	304
	24	362.5	353.5	241.5	497.5	487.5	368

技术参数 – 气路板 VABM

尺寸 – 阀岛控制柜安装示例

CAD 相关数据 → www.festo.com

电气元件的连接方向位于顶部



- [1] 气口 1, 3 和 5: 规格 10: G1/8
- [2] 气口 2: 规格 10: G1/8
- [3] 气口 12/14: 规格 10: M5 (两侧), 规格 14: M7 (两侧)
- [4] 气口 82/84: 规格 10: M5 (两侧), 规格 14: M7 (两侧)
- [5] 电接口
- [6] 阀/盖板/气源板 – 安装在气路板上: M2
- [7] 盖板
- [8] 供气板, 气口 1, 3 和 5: M7
- [10] 标签支架

型号	阀位数量	规格 10									
		B1	B2	B3	B4	B5	B6	H1	H2	H3	H4
VABM	4-24	114	76.4	74.9	61.3	47.1	32.4	116	92.6	84	71.6

型号	阀位数量	规格 10									
		H5	H6	H7	H8	H9	H10	H13	L4	L5	L11
VABM	4-24	38.6	29.8	25.4	31.2	24.7	20.9	38.5	10.5	66	4.5

型号	阀位数量	规格 14									
		B1	B2	B3	B4	B5	B6	H1	H2	H3	H4
VABM	4-24	132	93	80.8	76.5	55.5	36.1	111.3	101.7	77.6	85.1

型号	阀位数量	规格 14									
		H5	H6	H7	H8	H9	H10	H13	L4	L5	L11
VABM	4-24	34.9	35.2	30.3	39.3	30.3	45	50.3	16	72.6	4.5

技术参数 – 气路板 VABM

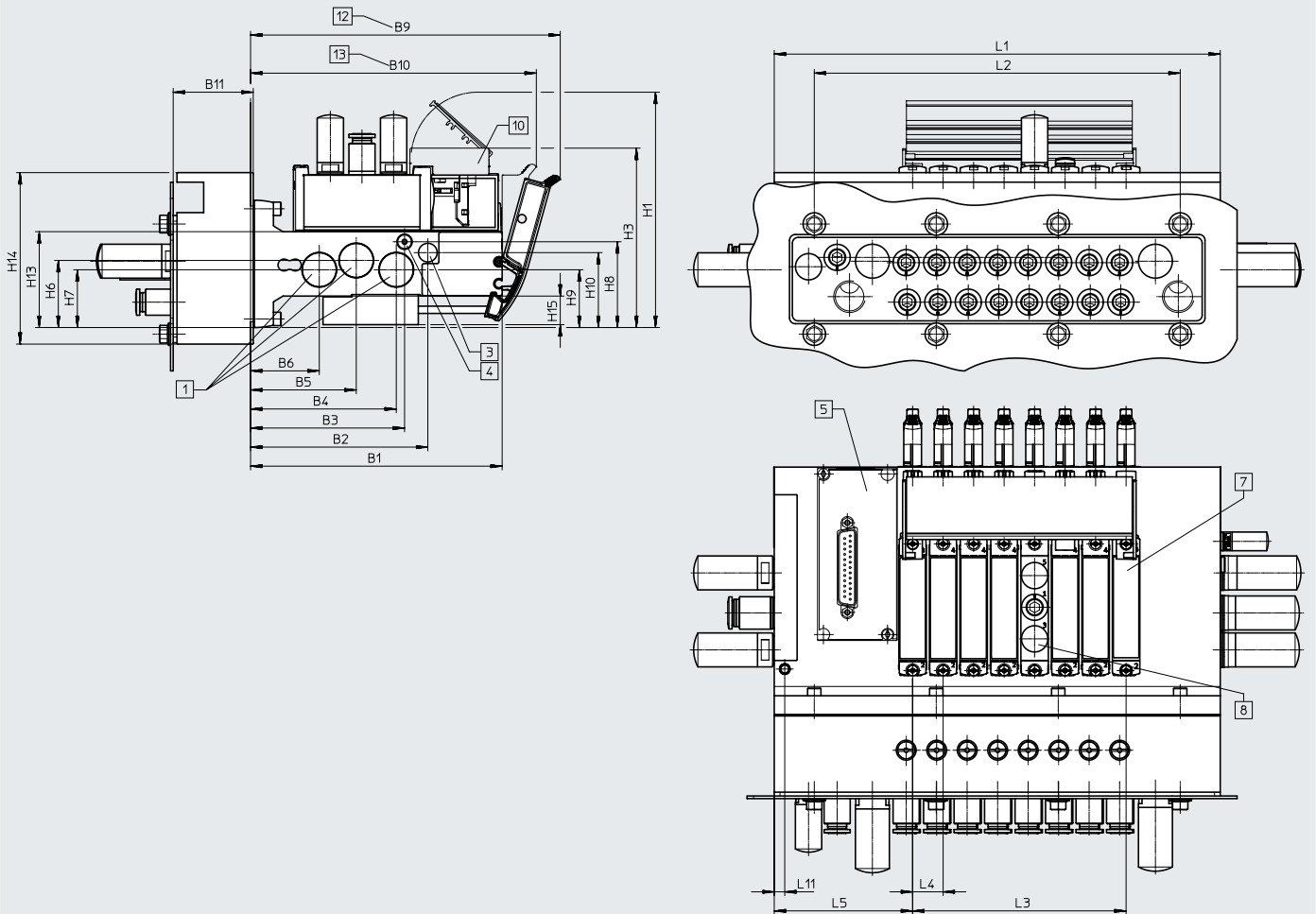
阀位数量	L1	L2	L3
VABM-L1-10HWS1-G18-4-GR	116.2	84	31.5
VABM-L1-10HWS1-G18-8-GR	158.2	126	73.5
VABM-L1-10HWS2-G18-8-GR	184	168	73.5
VABM-L1-10HWS2-G18-12-GR	226	210	115.5
VABM-L1-10HWS2-G18-16-GR	268	252	157.5
VABM-L1-10HWS2-G18-24-GR	352	336	241.5
VABM-L1-10HWS2-H-G18-8-GR	184	168	73.5
VABM-L1-10HWS2-H-G18-12-GR	226	210	115.5
VABM-L1-10HWS2-H-G18-16-GR	268	252	157.5
VABM-L1-10HWS2-H-G18-24-GR	352	336	241.5
VABM-L1-14HWS1-G14-4-GR	135	64	48
VABM-L1-14HWS1-G14-8-GR	199	128	112
VABM-L1-14HWS2-G14-8-GR	234	192	112
VABM-L1-14HWS2-G14-12-GR	298	256	176
VABM-L1-14HWS2-G14-16-GR	362	320	240
VABM-L1-14HWS2-G14-24-GR	490	448	368
VABM-L1-14HWS2-H-G14-8-GR	234	192	112
VABM-L1-14HWS2-H-G14-12-GR	298	256	176
VABM-L1-14HWS2-H-G14-16-GR	362	320	240
VABM-L1-14HWS2-H-G14-24-GR	490	448	368

技术参数 – 气路板 VABM

尺寸 – 阀岛控制柜安装示例

CAD 相关数据 → www.festo.com

电气元件的连接方向位于顶部, 带关断功能 (热插拔)



- | | | | |
|--|--|--------------------------|---------------------------------|
| [1] 气口 1, 3 和 5: 规格 10: G1/8 | [4] 气口 82/84: 规格 10: M5 (两侧), 规格 14: M7 (两侧) | [7] 盖板 | [12] VTUG 10: 带密封件和不锈钢板 |
| [3] 气口 12/14: 规格 10: M5 (两侧), 规格 14: M7 (两侧) | [5] 电接口 | [8] 供气板, 气口 1, 3 和 5: M7 | VTUG 14: 带密封件和不锈钢板, 热插拔 1 和 2/4 |
| | | [10] 标签支架 | [13] 带密封件和不锈钢板 |

型号	阀位数量	规格 10										
		B1	B2	B3	B4	B5	B6	B9	B10	B11	H1	H3
VABM	4-24	114	76.4	74.9	61.3	47.1	32.4	142	132	-	114	82

型号	阀位数量	规格 10										
		H6	H7	H8	H9	H10	H13	H14	H15	L4	L5	L11
VABM	4-24	29.8	25.4	20.9	24.7	31.2	38.5	-	15	10.5	66	5.5

型号	阀位数量	规格 14										
		B1	B2	B3	B4	B5	B6	B9	B10	B11	H1	H3
VABM	4-24	132	93	80.8	76.5	55.5	36.1	163	150.4	42	123.5	93.9

型号	阀位数量	规格 14										
		H6	H7	H8	H9	H10	H13	H14	H15	L4	L5	L11
VABM	4-24	35.2	30.3	45	30.3	39.3	50.3	90	15	16	72.6	5.5

技术参数 – 气路板 VABM

阀位数量	L1	L2	L3
VABM-L1-10HWS1-G18-4-GR	116.2	84	31.5
VABM-L1-10HWS1-G18-8-GR	158.2	126	73.5
VABM-L1-10HWS2-G18-8-GR	184	168	73.5
VABM-L1-10HWS2-G18-12-GR	226	210	115.5
VABM-L1-10HWS2-G18-16-GR	268	252	157.5
VABM-L1-10HWS2-G18-24-GR	352	336	241.5
VABM-L1-10HWS2-H-G18-8-GR	184	168	73.5
VABM-L1-10HWS2-H-G18-12-GR	226	210	115.5
VABM-L1-10HWS2-H-G18-16-GR	268	252	157.5
VABM-L1-10HWS2-H-G18-24-GR	352	336	241.5
VABM-L1-14HWS1-G14-4-GR	135	64	48
VABM-L1-14HWS1-G14-8-GR	199	128	112
VABM-L1-14HWS2-G14-8-GR	234	192	112
VABM-L1-14HWS2-G14-12-GR	298	256	176
VABM-L1-14HWS2-G14-16-GR	362	320	240
VABM-L1-14HWS2-G14-24-GR	490	448	368
VABM-L1-14HWS2-H-G14-8-GR	234	192	112
VABM-L1-14HWS2-H-G14-12-GR	298	256	176
VABM-L1-14HWS2-H-G14-16-GR	362	320	240
VABM-L1-14HWS2-H-G14-24-GR	490	448	368

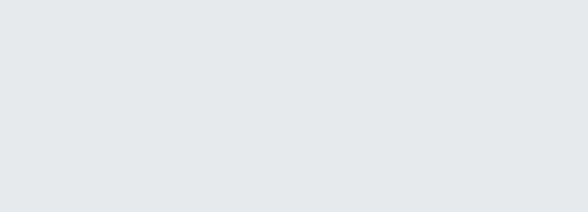
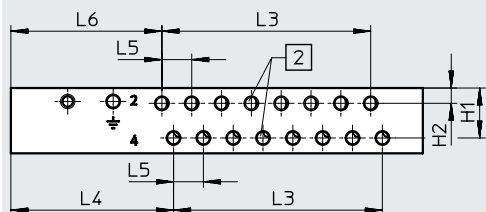
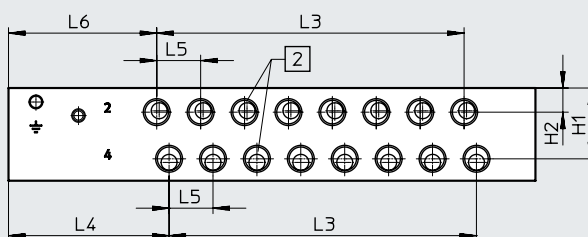
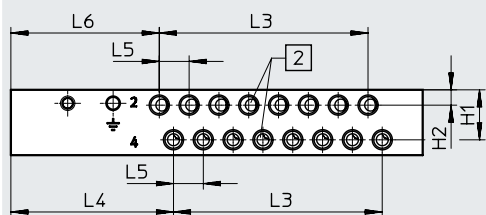
技术参数 – 气路板 VABM

尺寸 – 气路板连接方向, 正面

CAD 相关数据 → www.festo.com

规格 10, I-Port 接口位于顶部

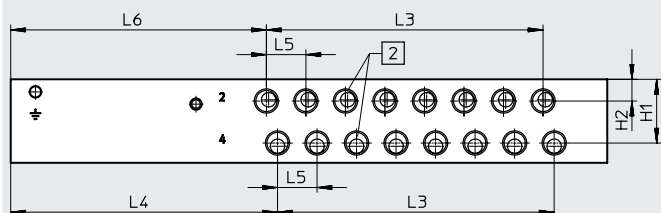
规格 14, I-Port 接口位于顶部



[2] 气口 2 和 4

[2] 气口 2 和 4

规格s 10, 14, I-Port 接口位于侧面



[2] 气口 2 和 4

规格	气口 2 和 4	气路板, I-Port 接口位于顶部				
		H1	H2	L4	L5	L6
10	M7 螺纹	17.6	5.4	57.3	10.5	52.3
	M5 螺纹					53.2
14	螺纹 G1/8	25.8	8.8	58.5	16	54

规格	气口 2 和 4	气路板, I-Port 接口位于侧面				
		H1	H2	L4	L5	L6
10	M7 螺纹	17.6	5.4	106.8	10.5	101.8
	M5 螺纹					102.7
14	螺纹 G1/8	25.8	8.8	108	16	103.5

技术参数 – 气路板 VABM

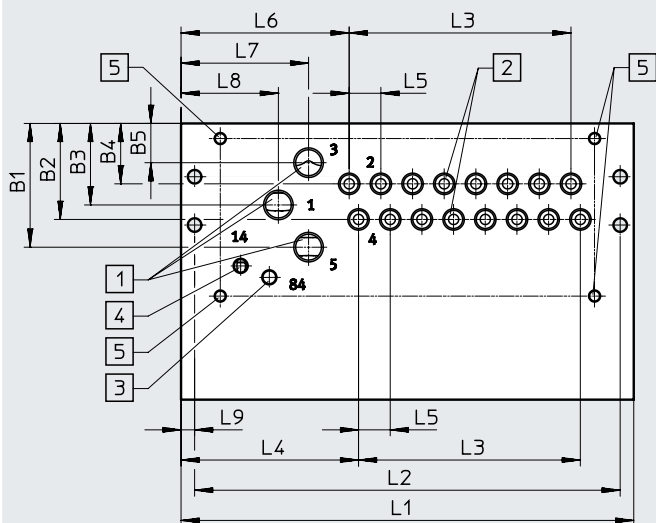
型号	阀位数量	规格 10	规格 14
		L3	L3
VABM	4	31.5	48
	5	42	64
	6	52.5	80
	7	63	96
	8	73.5	112
	9	84	128
	10	94.5	144
	12	115.5	176
	16	157.5	240
	20	199.5	304
	24	241.5	368

技术参数 – 气路板 VABM

尺寸 – 气路板连接方向, 底部

CAD 相关数据 → www.festo.com

控制柜安装



- 注意

气路板尺寸
I-Port 接口位于侧面 用于控制柜安装 → 页码 45

- [1] 气口 1, 3 和 5: 规格 10: G1/8
- [2] 气口 2 和 4: 规格 10: M5/
M7, 规格 14: G1/8
- [3] 气口 82/84: 规格 10 和 14: M5
- [4] 气口 12/14: 规格 10 和 14: M5
- [5] 安装孔, 气接口位于底部: M4x8

型号	气路板, I-Port 接口位于顶部, 规格 10										
	B1	B2	B3	B4	B5	L4	L5	L6	L7	L8	L9
VABM	41	31.8	27	20	13	58.8	10.5	55.7	42.3	32.3	4.5

型号	气路板, I-Port 接口位于顶部, 规格 14										
	B1	B2	B3	B4	B5	L4	L5	L6	L7	L8	L9
VABM	53.5	45.1	35.2	27.8	17	58.5	16	58.5	43	33	5

型号	阀位数量	规格 10			规格 14		
		L1 +5	L2 +5	L3	L1	L2	L3
VABM	4	103	94	31.5	128	118	48
	5	113.5	104.5	42	144	134	64
	6	124	115	52.5	160	150	80
	7	134.5	125.5	63	176	166	96
	8	145	136	73.5	192	182	112
	9	155.5	146.5	84	208	198	128
	10	166	157	94.5	224	214	144
	12	187	178	115.5	256	246	176
	16	229	220	157.5	320	310	240
	20	271	262	199.5	384	374	304
24	313	304	241.5	448	438	368	

技术参数 – 气路板 VABM

型号	气路板, I-Port 接口, 规格 10										
	B1	B2	B3	B4	B5	L4	L5	L6	L7	L8	L9
VABM	41	31.8	27	20	13	108.3	10.5	105.2	91.8	81.8	4.5

型号	气路板, I-Port 接口, 规格 14										
	B1	B2	B3	B4	B5	L4	L5	L6	L7	L8	L9
VABM	53.5	45.1	35.2	27.8	17	108	16	108	92.5	82.5	5

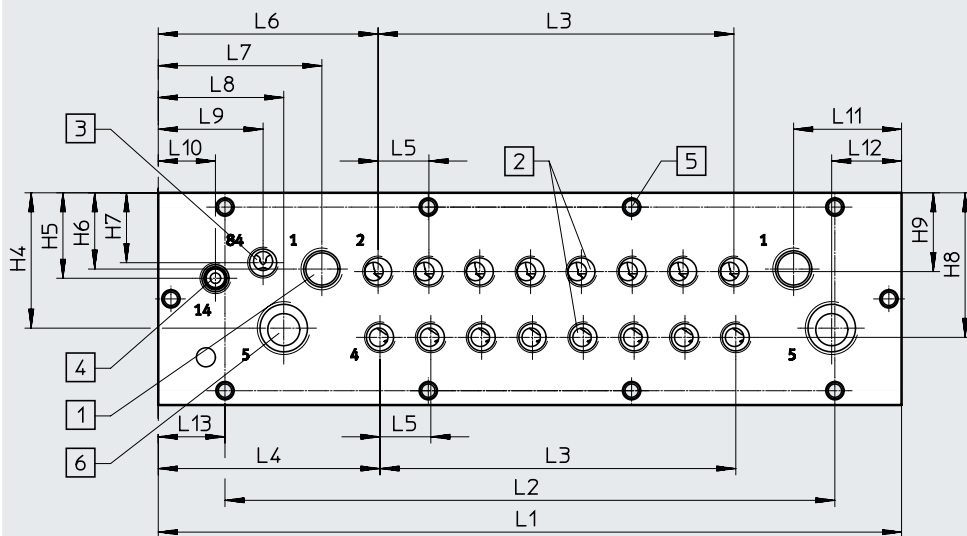
型号	阀位数量	气路板, I-Port 接口 规格 10			气路板, I-Port 接口 规格 14		
		L1 +5	L2 +5	L3	L1	L2	L3
VABM	4	152.5	143.5	31.5	177.5	167.5	48
	5	163	154	42	193.5	183.5	64
	6	173.5	164.5	52.5	209.5	199.5	80
	7	184	175	63	225.5	215.5	96
	8	194.5	185.5	73.5	241.5	231.5	112
	9	205	196	84	257.5	247.5	128
	10	215.5	206.5	94.5	273.5	263.5	144
	12	236.5	227.5	115.5	305.5	295.5	176
	16	278.5	269.5	157.5	369.5	359.5	240
	20	320.5	311.5	199.5	433.5	423.5	304
24	362.5	353.5	241.5	497.5	487.5	368	

技术参数 – 气路板 VABM

尺寸 – 气路板连接方向, 正面

CAD 相关数据 → www.festo.com

控制柜安装/控制柜安装, 带关断功能 (热插拔)



- [1] 气口 1, 3 和 5: 规格 10: G1/8
- [2] 气口 2 和 4: 规格 10: M5/ M7, 规格 14: G1/8
- [3] 气口 82/84: 规格 10 和 14: G1/8
- [4] 气口 12/14: 规格 10 和 14: G1/8
- [5] 安装孔, 气接口位于底部: M5
- [6] 气口 3/5

型号	规格 10																
	B1	B2	B3	B4	B5	B6	L4	L5	L6	L7	L8	L9	L10	L11	L12	L13	
VABM-L1-10HWS1	111.5	73.9	72.4	58.8	44.6	29.9	69.8	10.5	63	33.8	20	42	49.4	33.8	20	16.1	
VABM-L1-10HWS2																8	

型号	规格 10								
	H1	H2	H3	H4	H5	H6	H7	H8	H9
VABM-L1-10HWS1	54	15.5	23	31.9	19.8	19.8	34.3	34.5	19.1
VABM-L1-10HWS2									

型号	规格 14																
	B1	B2	B3	B4	B5	B6	L4	L5	L6	L7	L8	L9	L10	L11	L12	L13	
VABM-L1-14HWS1	130	91	78.8	74.5	53.5	34.1	69.8	16	96.2	51.5	39.5	33	18	34	22	35.5	
VABM-L1-14HWS2																21	

型号	规格 14								
	H1	H2	H3	H4	H5	H6	H7	H8	H9
VABM-L1-14HWS1	66.8	16.5	33.8	42.6	26.9	24	22	45.5	24.8
VABM-L1-14HWS2									

技术参数 – 气路板 VABM

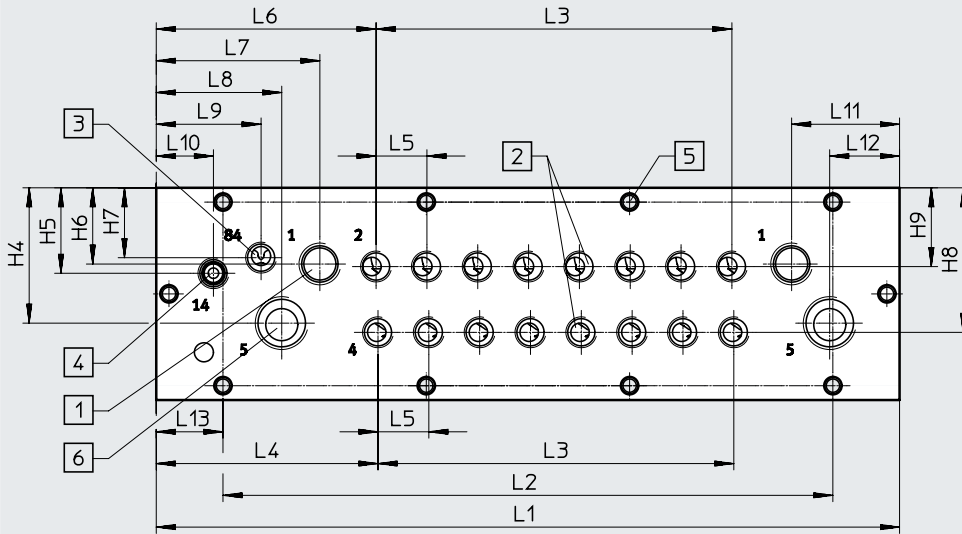
阀位数量	L1	L2	L3	L13
VABM-L1-10HWS1-G18-4-GR	116.2	84	31.5	16.1
VABM-L1-10HWS1-G18-8-GR	158.2	126	73.5	16.1
VABM-L1-10HWS2-G18-8-GR	184	168	73.5	8
VABM-L1-10HWS2-G18-12-GR	226	210	115.5	8
VABM-L1-10HWS2-G18-16-GR	268	252	157.5	8
VABM-L1-10HWS2-G18-24-GR	352	336	241.5	8
VABM-L1-10HWS2-H-G18-8-GR	184	168	73.5	8
VABM-L1-10HWS2-H-G18-8-GR	226	210	115.5	8
VABM-L1-10HWS2-H-G18-8-GR	268	252	157.5	8
VABM-L1-10HWS2-H-G18-8-GR	352	336	241.5	8
VABM-L1-14HWS1-G14-4-GR	135	64	48	35.5
VABM-L1-14HWS1-G14-8-GR	199	128	112	35.5
VABM-L1-14HWS2-G14-8-GR	234	192	112	21
VABM-L1-14HWS2-G14-12-GR	298	256	176	21
VABM-L1-14HWS2-G14-16-GR	362	320	240	21
VABM-L1-14HWS2-G14-24-GR	490	448	368	21
VABM-L1-14HWS2-H-G14-8-GR	234	192	112	21
VABM-L1-14HWS2-H-G14-12-GR	298	256	176	21
VABM-L1-14HWS2-H-G14-16-GR	362	320	240	21
VABM-L1-14HWS2-H-G14-24-GR	490	448	368	21

技术参数 – 气路板 VABM

尺寸 – 气路板连接方向, 正面

CAD 相关数据 → www.festo.com

控制柜安装/控制柜安装, 带关断功能 (热插拔)



- [1] 气口 1, 3 和 5: 规格 10: G1/8
- [2] 气口 2 和 4: 规格 10: M5/ M7, 规格 14: G1/8
- [3] 气口 82/84: 规格 10 和 14: G1/8
- [4] 气口 12/14: 规格 10 和 14: G1/8
- [5] 安装孔, 气接口位于底部: M5
- [6] 气口 3/5

型号	规格 10																
	B1	B2	B3	B4	B5	B6	L4	L5	L6	L7	L8	L9	L10	L11	L12	L13	
VABM-L1-10HWS1	111.5	73.9	72.4	58.8	44.6	29.9	69.8	10.5	63	33.8	20	42	49.4	33.8	20	16.1	
VABM-L1-10HWS2																8	

型号	规格 10								
	H1	H2	H3	H4	H5	H6	H7	H8	H9
VABM-L1-10HWS1	54	15.5	23	31.9	19.8	19.8	34.3	34.5	19.1
VABM-L1-10HWS2									

型号	规格 14																
	B1	B2	B3	B4	B5	B6	L4	L5	L6	L7	L8	L9	L10	L11	L12	L13	
VABM-L1-14HWS1	130	91	78.8	74.5	53.5	34.1	69.8	16	96.2	51.5	39.5	33	18	34	22	35.5	
VABM-L1-14HWS2																21	

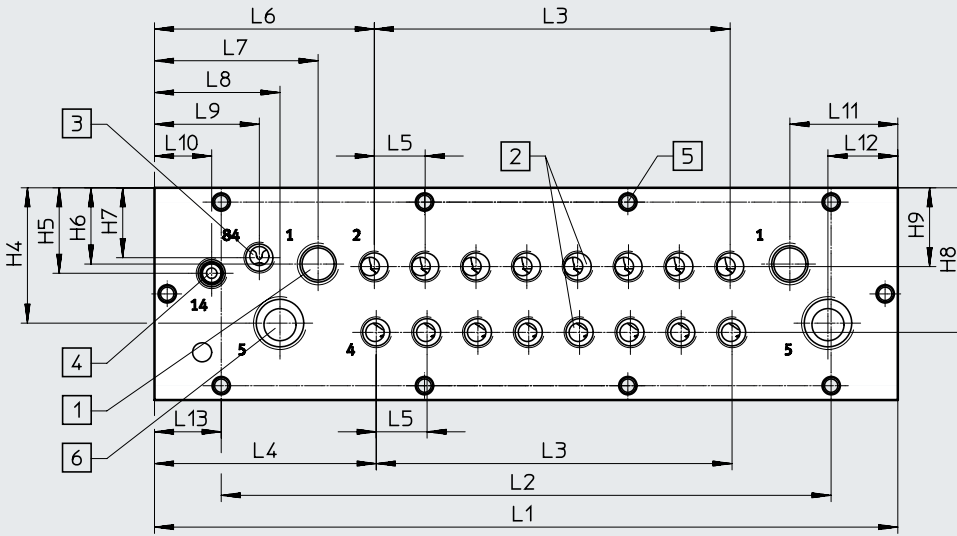
型号	规格 14								
	H1	H2	H3	H4	H5	H6	H7	H8	H9
VABM-L1-14HWS1	66.8	16.5	33.8	42.6	26.9	24	22	45.5	24.8
VABM-L1-14HWS2									

技术参数 – 气路板 VABM

CAD 相关数据 → www.festo.com

尺寸 – 气路板连接方向, 正面

控制柜安装/控制柜安装, 带关断功能 (热插拔)



- [1] 气口 1, 3 和 5: 规格 10: G1/8
- [2] 气口 2 和 4: 规格 10: M5/
规格 14: G1/8
- [3] 气口 82/84: 规格 10 和 14: G1/8
- [4] 气口 12/14: 规格 10 和 14: G1/8
- [5] 安装孔, 气接口位于底部: M5
- [6] 气口 3/5

型号	规格 10															
	B1	B2	B3	B4	B5	B6	L4	L5	L6	L7	L8	L9	L10	L11	L12	L13
VABM-L1-10HWS1	111.5	73.9	72.4	58.8	44.6	29.9	69.8	10.5	63	33.8	20	42	49.4	33.8	20	16.1
VABM-L1-10HWS2																8

型号	规格 10								
	H1	H2	H3	H4	H5	H6	H7	H8	H9
VABM-L1-10HWS1	54	15.5	23	31.9	19.8	19.8	34.3	34.5	19.1
VABM-L1-10HWS2									

型号	规格 14															
	B1	B2	B3	B4	B5	B6	L4	L5	L6	L7	L8	L9	L10	L11	L12	L13
VABM-L1-14HWS1	130	91	78.8	74.5	53.5	34.1	69.8	16	96.2	51.5	39.5	33	18	34	22	35.5
VABM-L1-14HWS2																21

型号	规格 14								
	H1	H2	H3	H4	H5	H6	H7	H8	H9
VABM-L1-14HWS1	66.8	16.5	33.8	42.6	26.9	24	22	45.5	24.8
VABM-L1-14HWS2									

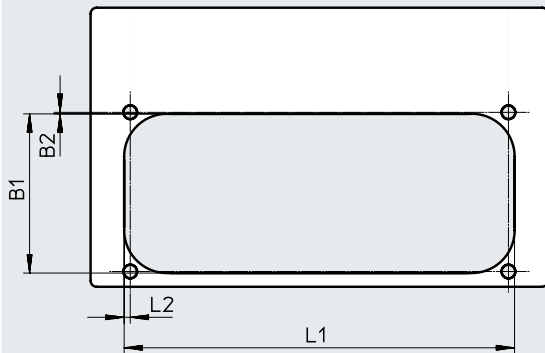
技术参数 – 气路板 VABM

阀位数量	L1	L2	L3	L13
VABM-L1-10HWS1-G18-4-GR	116.2	84	31.5	16.1
VABM-L1-10HWS1-G18-8-GR	158.2	126	73.5	16.1
VABM-L1-10HWS2-G18-8-GR	184	168	73.5	8
VABM-L1-10HWS2-G18-12-GR	226	210	115.5	8
VABM-L1-10HWS2-G18-16-GR	268	252	157.5	8
VABM-L1-10HWS2-G18-24-GR	352	336	241.5	8
VABM-L1-10HWS2-H-G18-8-GR	184	168	73.5	8
VABM-L1-10HWS2-H-G18-8-GR	226	210	115.5	8
VABM-L1-10HWS2-H-G18-8-GR	268	252	157.5	8
VABM-L1-10HWS2-H-G18-8-GR	352	336	241.5	8
VABM-L1-14HWS1-G14-4-GR	135	64	48	35.5
VABM-L1-14HWS1-G14-8-GR	199	128	112	35.5
VABM-L1-14HWS2-G14-8-GR	234	192	112	21
VABM-L1-14HWS2-G14-12-GR	298	256	176	21
VABM-L1-14HWS2-G14-16-GR	362	320	240	21
VABM-L1-14HWS2-G14-24-GR	490	448	368	21
VABM-L1-14HWS2-H-G14-8-GR	234	192	112	21
VABM-L1-14HWS2-H-G14-12-GR	298	256	176	21
VABM-L1-14HWS2-H-G14-16-GR	362	320	240	21
VABM-L1-14HWS2-H-G14-24-GR	490	448	368	21

技术参数 – 气路板 VABM

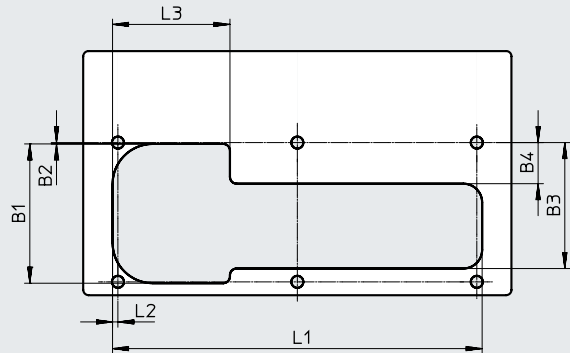
尺寸 – 开口, 用于控制柜安装, 气接口位于底部, 规格 10

8片阀及以下



型号	B1	B2	L1	L2
VABM-L1-10...G18-4	52.7	0.5	86	2
VABM-L1-10...G18-5			96.5	
VABM-L1-10...G18-6			107	
VABM-L1-10...G18-7			117.5	
VABM-L1-10...G18-8			128	

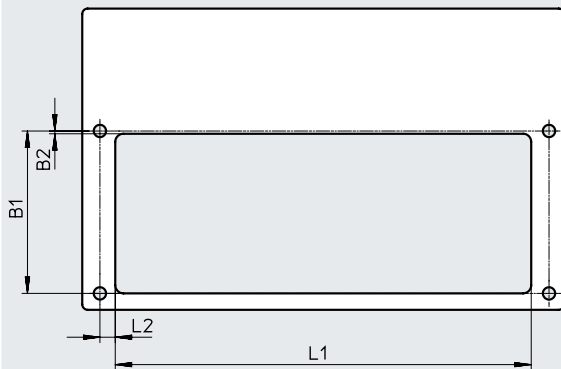
9片阀及以上



型号	B1	B2	B3	B4	L1	L2	L3
VABM-L1-10...G18-9	52.7	0.5	47.2	15.4	138.5	2	44
VABM-L1-10...G18-10					149		
VABM-L1-10...G18-12					170		
VABM-L1-10...G18-16					212		
VABM-L1-10...G18-20					254		
VABM-L1-10...G18-24					296		

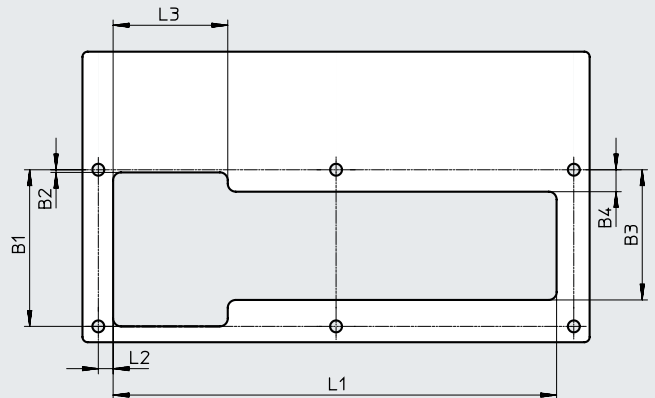
尺寸 – 开口, 用于控制柜安装, 气接口位于底部, 规格 14

7片阀及以下



型号	B1	B2	L1	L2
VABM-L1-14...G14-4	59.3	1	103.9	5.6
VABM-L1-14...G14-5			119.9	
VABM-L1-14...G14-6			135.9	
VABM-L1-14...G14-7			151.9	

8片阀及以上

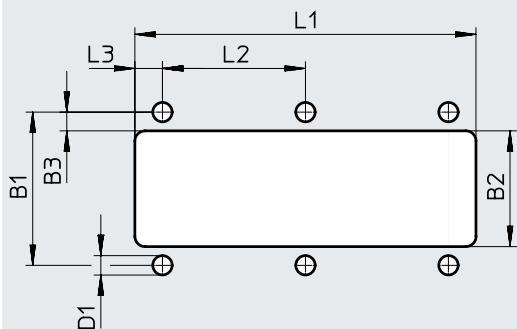


型号	B1	B2	B3	B4	L1	L2	L3
VABM-L1-14...G14-8	59.3	1	49.3	8.3	167.9	5.6	43.4
VABM-L1-14...G14-9					183.9		
VABM-L1-14...G14-10					199.9		
VABM-L1-14...G14-12					231.9		
VABM-L1-14...G14-16					295.9		
VABM-L1-14...G14-20					359.9		
VABM-L1-14...G14-24					423.9		

技术参数 – 气路板 VABM

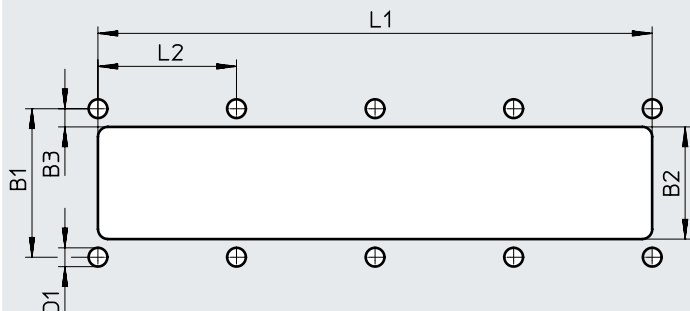
尺寸 – 开口, 用于控制柜安装, 气接口位于正面, 规格 10

单气源, 最多8片阀



型号	B1	B2	B3	D1	L1	L2	L3
VABM-L1-10HWS1-G18-4-GR	45	34	5.5	5.7	100.2	42	8.1
VABM-L1-10HWS1-G18-8-GR					143.2		

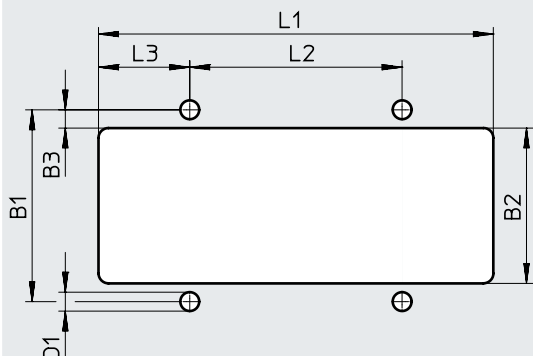
双气源, 8片阀及以上



型号	B1	B2	B3	D1	L1	L2
VABM-L1-10HWS2-...G18-8-GR	45	34	5.5	5.7	168	42
VABM-L1-10HWS2-...G18-12-GR					210	
VABM-L1-10HWS2-...G18-16-GR					252	
VABM-L1-10HWS2-...G18-24-GR					336	

尺寸 – 开口, 用于控制柜安装, 气接口位于正面, 规格 14

单气源, 最多8片阀

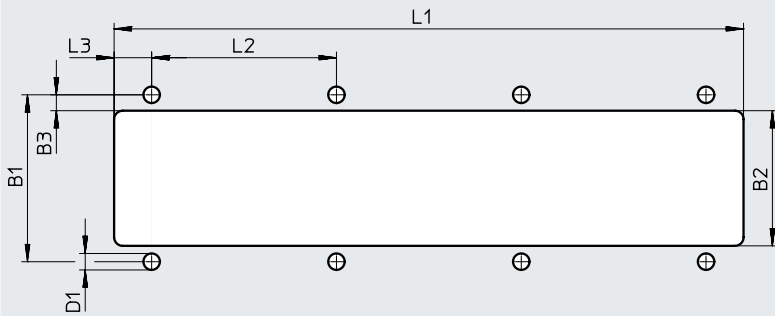


型号	B1	B2	B3	D1	L1	L2	L3
VABM-L1-14HWS1-G14-4-GR	57.8	46.8	5.5	5.7	119	64	27.5
VABM-L1-14HWS1-G14-8-GR					183		

技术参数 – 气路板 VABM

尺寸 – 开口, 用于控制柜安装, 气接口位于正面, 规格 14

双气源, 8片阀及以上

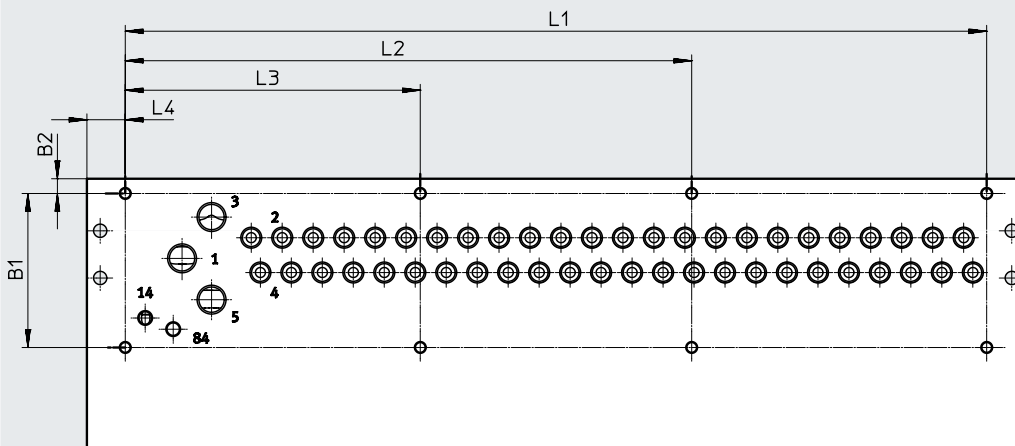


型号	B1	B2	B3	D1	L1	L2	L3
VABM-L1-14HWS2-G14-...-8-GR	57.8	46.8	5.5	5.7	218	64	13
VABM-L1-14HWS2-G14-...-12-GR					282		
VABM-L1-14HWS2-G14-...-16-GR					346		
VABM-L1-14HWS2-G14-...-24-GR					474		

尺寸 – 安装孔 用于控制柜安装, 规格 10

CAD 相关数据 → www.festo.com

连接方向, 底部



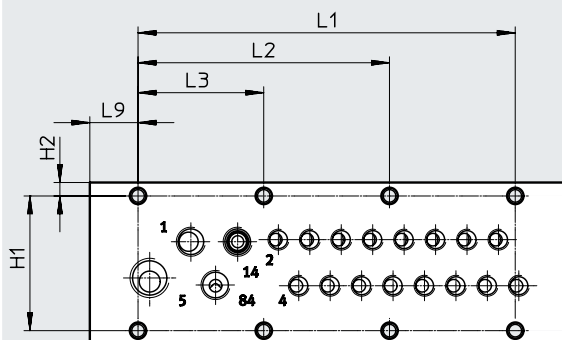
型号		电气元件的连接方向位于顶部						I-Port 接口位于侧面
		B1	B2	L1	L2	L3	L4	L4
VABM-L1-10...-G18-4	8片阀及以下	52.2	5	82	-	-	13	62.5
VABM-L1-10...-G18-5				92.5	-	-		
VABM-L1-10...-G18-6				103	-	-		
VABM-L1-10...-G18-7				113.5	-	-		
VABM-L1-10...-G18-8				124	-	-		
VABM-L1-10...-G18-9	最多 20 片阀	52.2	5	134.5	-	67.25	13	62.5
VABM-L1-10...-G18-10				145	-	72.5		
VABM-L1-10...-G18-12				166	-	83		
VABM-L1-10...-G18-16				208	-	104		
VABM-L1-10...-G18-20				250	-	125		
VABM-L1-10...-G18-24	24 片阀	52.2	5	292	192	100	13	62.5

技术参数 – 气路板 VABM

尺寸 – 安装孔 用于控制柜安装, 规格 10

CAD 相关数据 → www.festo.com

连接方向, 正面



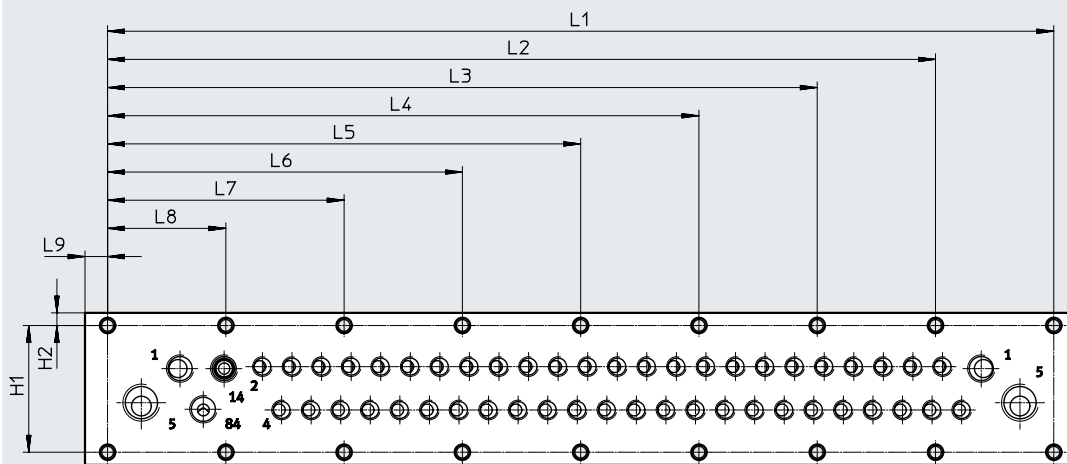
型号	H1	H2	L1	L2	L3	L9
VABM-L1-10HWS1-G18-4-GR	45	4.5	84	–	42	16.1
VABM-L1-10HWS1-G18-8-GR	45	4.5	126	84	42	16.1

型号	阀位数量	安装孔数量
VABM-L1-10HWS1-G18-4-GR	4	3
VABM-L1-10HWS1-G18-8-GR	8	4

尺寸 – 安装孔 用于控制柜安装, 规格 10

CAD 相关数据 → www.festo.com

连接方向, 正面



型号	H1	H2	L1	L2	L3	L4	L5	L6	L7	L8	L9
VABM-L1-10HWS2-...-8-GR	45	4.5	168	–	–	–	–	126	84	42	8
VABM-L1-10HWS2-...-12-GR	45	4.5	210	–	–	–	168	126	84	42	8
VABM-L1-10HWS2-...-16-GR	45	4.5	252	–	–	210	168	126	84	42	8
VABM-L1-10HWS2-...-24-GR	45	4.5	336	294	252	210	168	126	84	42	8

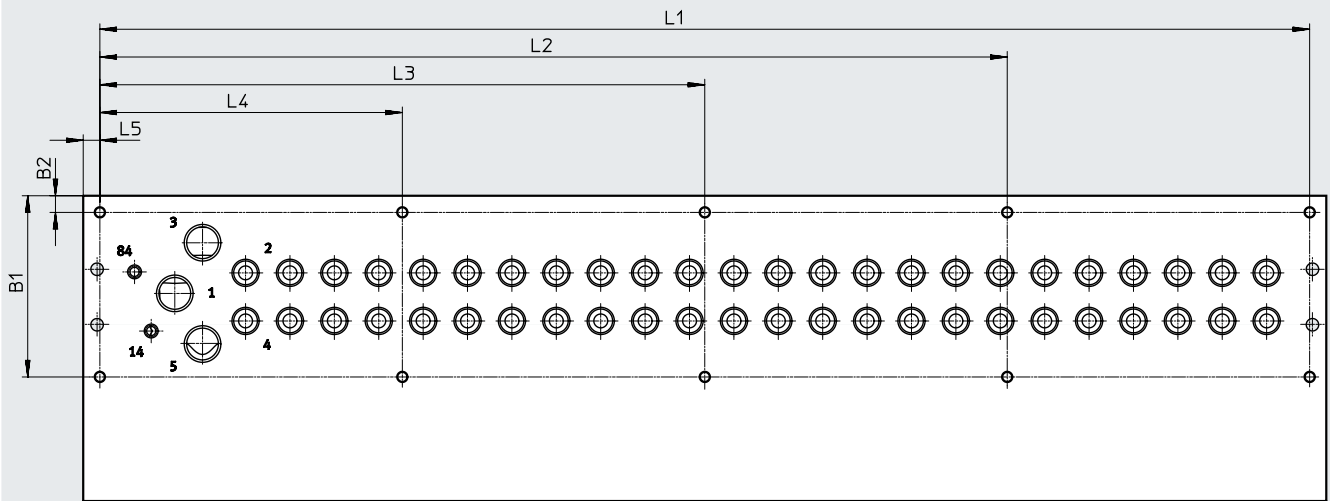
型号	阀位数量	安装孔数量
VABM-L1-10HWS2-...-8-GR	8	5
VABM-L1-10HWS2-...-12-GR	12	6
VABM-L1-10HWS2-...-16-GR	16	7
VABM-L1-10HWS2-...-24-GR	24	9

技术参数 – 气路板 VABM

尺寸 – 安装孔 用于控制柜安装, 规格 14

CAD 相关数据 → www.festo.com

连接方向, 底部



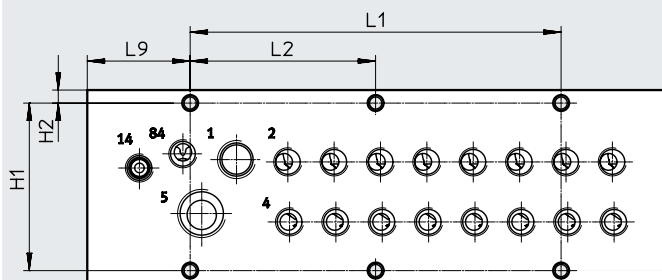
型号		电气元件的连接方向位于顶部							I-Port 接口位于侧面	
		B1	B2	L1	L2	L3	L4	L5	L4	
VABM-L1-14...-G14-4	8片阀及以下	59.3	6	116	-	-	-	6	55.5	
VABM-L1-14...-G14-5				132	-	-	-			
VABM-L1-14...-G14-6				148	-	-	-			
VABM-L1-14...-G14-7				164	-	-	-			
VABM-L1-14...-G14-8	8 ... 10 片阀	59.3	6	180	-	-	90	6	55.5	
VABM-L1-14...-G14-9				196	-	-	98			
VABM-L1-14...-G14-10				212	-	-	106			
VABM-L1-14...-G14-12	12 片阀和 16 片阀	59.3	6	244	-	162	82	6	55.5	
VABM-L1-14...-G14-16				308	-	204	104			
VABM-L1-14...-G14-20	20 片阀和 24 片阀	59.3	6	372	279	186	93	6	55.5	
VABM-L1-14...-G14-24				436	327	218	109			

技术参数 – 气路板 VABM

尺寸 – 安装孔 用于控制柜安装, 规格 14

CAD 相关数据 → www.festo.com

连接方向, 正面



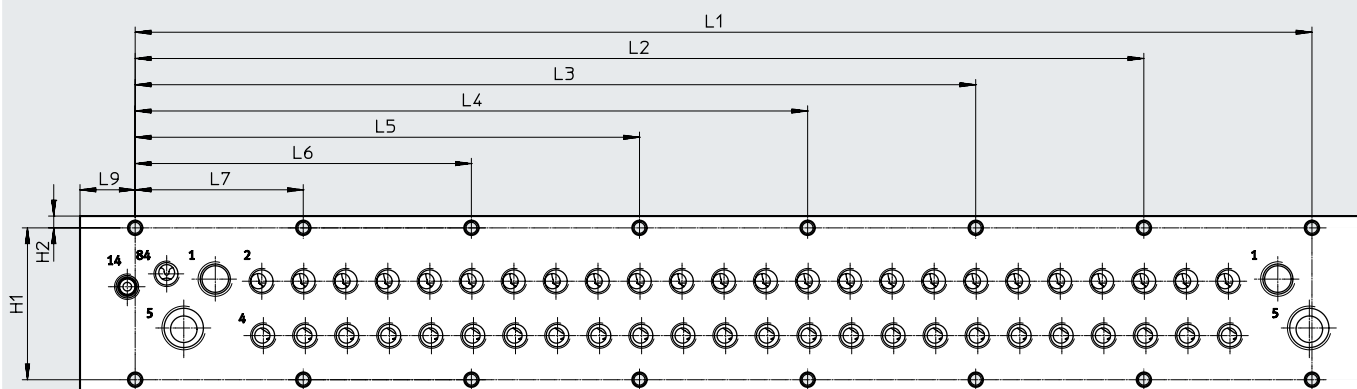
型号	H1	H2	L1	L2	L9
VABM-L1-14HWS1-G14-4-GR	57.8	4.5	64	–	35.5
VABM-L1-14HWS1-G14-8-GR	57.8	4.5	128	64	35.5

型号	阀位数量	安装孔数量
VABM-L1-14HWS1-G14-4-GR	4	2
VABM-L1-14HWS1-G14-8-GR	8	3

尺寸 – 安装孔 用于控制柜安装, 规格 14

CAD 相关数据 → www.festo.com

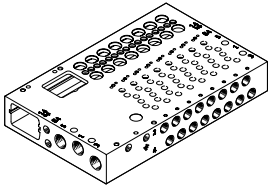
连接方向, 正面

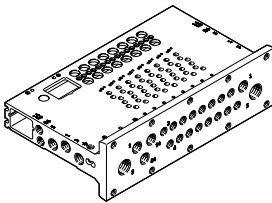


型号	H1	H2	L1	L2	L3	L4	L5	L6	L7	L9
VABM-L1-14HWS2-...-8-GR	57.8	4.5	192	–	–	–	–	128	64	21
VABM-L1-14HWS2-...-12-GR	57.8	4.5	256	–	–	–	192	128	64	21
VABM-L1-14HWS2-...-16-GR	57.8	4.5	320	–	–	256	192	128	64	21
VABM-L1-14HWS2-...-24-GR	57.8	4.5	448	384	320	256	192	128	64	21

型号	阀位数量	安装孔数量
VABM-L1-14HWS2-...-8-GR	8	4
VABM-L1-14HWS2-...-12-GR	12	5
VABM-L1-14HWS2-...-16-GR	16	6
VABM-L1-14HWS2-...-24-GR	24	8

订货数据

订货数据	简要说明	订货号	型号	
气路板, 用于板式阀				
	规格 10 mm			
	气口 2, 4, 正面	4 个阀位	573434	VABM-L1-10HW-G18-4-GR
		5 个阀位	573435	VABM-L1-10HW-G18-5-GR
		6 个阀位	573436	VABM-L1-10HW-G18-6-GR
		7 个阀位	573437	VABM-L1-10HW-G18-7-GR
		8 个阀位	573438	VABM-L1-10HW-G18-8-GR
		9 个阀位	573439	VABM-L1-10HW-G18-9-GR
		10 个阀位	573440	VABM-L1-10HW-G18-10-GR
		12 个阀位	573441	VABM-L1-10HW-G18-12-GR
		16 个阀位	573442	VABM-L1-10HW-G18-16-GR
		20 个阀位	573443	VABM-L1-10HW-G18-20-GR
		24 个阀位	573444	VABM-L1-10HW-G18-24-GR
		8 双电控 + 8 单电控阀	573930	VABM-L1-10HW-G18-16-M-GR
		4 双电控 + 16 单电控阀	573931	VABM-L1-10HW-G18-20-M-GR
		24 单电控阀	573932	VABM-L1-10HW-G18-24-M-GR
	规格 14 mm			
	气口 2, 4, 正面	4 个阀位	573500	VABM-L1-14W-G14-4-GR
		5 个阀位	573501	VABM-L1-14W-G14-5-GR
		6 个阀位	573502	VABM-L1-14W-G14-6-GR
		7 个阀位	573503	VABM-L1-14W-G14-7-GR
		8 个阀位	573504	VABM-L1-14W-G14-8-GR
		9 个阀位	573505	VABM-L1-14W-G14-9-GR
		10 个阀位	573506	VABM-L1-14W-G14-10-GR
		12 个阀位	573507	VABM-L1-14W-G14-12-GR
		16 个阀位	573508	VABM-L1-14W-G14-16-GR
		20 个阀位	573509	VABM-L1-14W-G14-20-GR
		24 个阀位	573510	VABM-L1-14W-G14-24-GR
		8 双电控 + 8 单电控阀	573936	VABM-L1-14W-G14-16-M-GR
	4 双电控 + 16 单电控阀	573937	VABM-L1-14W-G14-20-M-GR	
	24 单电控阀	573938	VABM-L1-14W-G14-24-M-GR	

订货数据	简要说明	订货号	型号	
气路板, 用于板式阀, 用于控制柜安装, 气接口位于正面				
	规格 10 mm			
	气口 2, 4, 正面, 单气源	4 个阀位	8058335	VABM-L1-10HWS1-G18-4-GR
		8 个阀位	8058336	VABM-L1-10HWS1-G18-8-GR
	气口 2, 4, 正面, 双气源	8 个阀位	8058338	VABM-L1-10HWS2-G18-8-GR
		12 个阀位	8058339	VABM-L1-10HWS2-G18-12-GR
		16 个阀位	8058340	VABM-L1-10HWS2-G18-16-GR
		24 个阀位	8058341	VABM-L1-10HWS2-G18-24-GR
	规格 14 mm			
	气口 2, 4, 正面, 单气源	4 个阀位	8058342	VABM-L1-14HWS1-G14-4-GR
		8 个阀位	8058343	VABM-L1-14HWS1-G14-8-GR
	气口 2, 4, 正面, 双气源	8 个阀位	8058344	VABM-L1-14HWS2-G14-8-GR
		12 个阀位	8058345	VABM-L1-14HWS2-G14-12-GR
		16 个阀位	8058346	VABM-L1-14HWS2-G14-16-GR
		24 个阀位	8058347	VABM-L1-14HWS2-G14-24-GR

技术参数 – 多针插头接口

阀岛 VTUG 可选以下多针插头接

口:

- Sub-D (25针)
- Sub-D (44针)
- 扁平电缆 (26针)
- 扁平电缆 (50针)



多针插头接口

多针插头的每个针脚可驱动对应的一个电磁线圈。

如果阀位最大的可配置数量为24, 则可编址48个阀功能。阀可用正或负逻辑(正切换或负切换)来切换。

通常禁止混合操作; 不过, 带25针 Sub-D 的派生型 V22 ... V25 例外, 阀位的特定范围(如 Com 16...19) 可通过共用电压提供电源。

这让这些范围实现正或负逻辑切换, 让阀组独立切换, 不影响其它范围。一个范围内禁止混合操作。

- 注意

一个双电控阀占据一个阀位和多针插头上的两个针脚。也就是说, 气路板上的双电控阀的数量有限制。

主要技术参数

型号	VAEM-L1-S-M1-25	VAEM-L1-S-M1-44	VAEM-L1-S-M3-26	VAEM-L1-S-M3-50
针脚数量	25针	44针	26针	50针
电接口	Sub-D 插头		扁平电缆插头	
阀位最大数量	24		24	
防护等级, 符合 EN 60529	IP67		IP40	
材料	PA		PA	
材料注意事项	RoHS 合规		RoHS 合规	
证书	c UL us - Recognized (OL)			
CE 标记 (见合格声明) ¹⁾	符合欧盟 EMC 指令			
耐腐蚀等级 CRC ²⁾	2			
油漆湿润缺陷物质标准	VDMA24364-B1/B2-L			
重量 [g]	53		45	48

1) 欲了解元件的适用性, 请登录网址: www.festo.com/catalogue/... → Support/Downloads

如果设备在住宅、商业或轻工业环境中受到使用限制, 可能需要采取进一步措施以减少辐射干扰。

2) 详见: www.festo.com/x/topic/crc

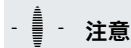
技术参数 – 多针插头接口

针脚分配 – Sub-D 插头, 25针

	针脚	线芯颜色 ¹⁾	M1-25 (V20)								M1-25V1 (V22)	
			12x 双电控		8x 双电控 8x 单电控		4x 双电控 16x 单电控		24x 单电控			
	1	WH	VP0	14	VP0	14	VP0	14	VP0	14	VP0	14
	2	BN	VP0	12	VP0	12	VP0	12	VP23	14	VP0	12
	3	GN	VP1	14	VP1	14	VP1	14	VP1	14	VP1	14
	4	YE	VP1	12	VP1	12	VP1	12	VP22	14	VP1	12
	5	GY	VP2	14	VP2	14	VP2	14	VP2	14	VP2	14
	6	PK	VP2	12	VP2	12	VP2	12	VP21	14	VP2	12
	7	BU	VP3	14	VP3	14	VP3	14	VP3	14	VP3	14
	8	RD	VP3	12	VP3	12	VP3	12	VP20	14	VP3	12
	9	BK	VP4	14	VP4	14	VP4	14	VP4	14	VP4	14
	10	VT	VP4	12	VP4	12	VP19	14	VP19	14	VP4	12
	11	GY PK	VP5	14	VP5	14	VP5	14	VP5	14	VP5	14
	12	RD BU	VP5	12	VP5	12	VP18	14	VP18	14	VP5	12
	13	GN WH	VP6	14	VP6	14	VP6	14	VP6	14	VP6	14
	14	BN GN	VP6	12	VP6	12	VP17	14	VP17	14	VP6	12
	15	YE WH	VP7	14	VP7	14	VP7	14	VP7	14	VP7	14
	16	BN YE	VP7	12	VP7	12	VP16	14	VP16	14	VP7	12
	17	GY WH	VP8	14	VP8	14	VP8	14	VP8	14	VP8	14
	18	BN GY	VP8	12	VP15	14	VP15	14	VP15	14	VP8	12
	19	WH PK	VP9	14	VP9	14	VP9	14	VP9	14	VP9	14
	20	BN PK	VP9	12	VP14	14	VP14	14	VP14	14	VP9	12
	21	BU WH	VP10	14	VP10	14	VP10	14	VP10	14	Com 16...19	
	22	BN BU	VP10	12	VP13	14	VP13	14	VP13	14	Com 12...15	
	23	RD WH	VP11	14	VP11	14	VP11	14	VP11	14	Com 8...11	
	24	BN RD	VP11	12	VP12	14	VP12	14	VP12	14	Com 4...7	
	25	BK WH	Com		Com		Com	Com	Com		Com 0...3	

1) 符合 IEC 60757

VP 阀位


注意

在灰色区域中可选双电控阀。白色区域内只能选单电控阀。

技术参数 – 多针插头接口

针脚分配 – Sub-D 插头, 25针					针脚分配 – Sub-D 插头, 44针						
针脚	线芯颜色 ¹⁾	M1-25V2 (V23)	M1-25V3 (V24)	M1-25V4 (V25)	针脚	线芯颜色 ¹⁾	M1-44 (V21) 18x 双电控, 6x 单电控				
1	WH	VP0	14	VP0	14	VP0	14	1	WH	VP0	14
2	BN	VP0	12	VP0	12	VP1	14	2	BN	VP0	12
3	GN	VP1	14	VP1	14	VP2	14	3	GN	VP1	14
4	YE	VP1	12	VP1	12	VP3	14	4	YE	VP1	12
5	GY	VP2	14	VP2	14	VP4	14	5	GY	VP2	14
6	PK	VP2	12	VP2	12	VP5	14	6	PK	VP2	12
7	BU	VP3	14	VP3	14	VP6	14	7	BU	VP3	14
8	RD	VP3	12	VP3	12	VP7	14	8	RD	VP3	12
9	BK	VP4	14	VP4	14	VP8	14	9	BK	VP4	14
10	VT	VP4	12	VP5	14	VP9	14	10	VT	VP4	12
11	GY PK	VP5	14	VP6	14	VP10	14	11	GY PK	VP5	14
12	RD BU	VP5	12	VP7	14	VP11	14	12	RD BU	VP5	12
13	GN WH	VP6	14	VP8	14	VP12	14	13	GN WH	VP6	14
14	BN GN	VP6	12	VP9	14	VP13	14	14	BN GN	VP6	12
15	YE WH	VP7	14	VP10	14	VP14	14	15	YE WH	VP7	14
16	BN YE	VP7	12	VP11	14	VP15	14	16	BN YE	VP7	12
17	GY WH	VP8	14	VP12	14	VP16	14	17	GY WH	VP8	14
18	BN GY	VP9	14	VP13	14	VP17	14	18	BN GY	VP8	12
19	WH PK	VP10	14	VP14	14	VP18	14	19	WH PK	VP9	14
20	BN PK	VP11	14	VP15	14	VP19	14	20	BN PK	VP9	12
21	BU WH	Com 16...19	Com 16...19	Com 16...19				21	BU WH	VP10	14
22	BN BU	Com 12...15	Com 12...15	Com 12...15				22	BN BU	VP10	12
23	RD WH	Com 8...11	Com 8...11	Com 8...11				23	RD WH	VP11	14
24	BN RD	Com 4...7	Com 4...7	Com 4...7				24	BN RD	VP11	12
25	BK WH	Com 0...3	Com 0...3	Com 0...3				25	BK WH	VP12	14
-								26	BK BN	VP12	12
-								27	GN GY	VP13	14
-								28	YE GY	VP13	12
-								29	GN PK	VP14	14
-								30	YE PK	VP14	12
-								31	GN BU	VP15	14
-								32	YE BU	VP15	12
-								33	RD GN	VP16	14
-								34	RD YE	VP16	12
-								35	BK GN	VP17	14
-								36	BK YE	VP17	12
-								37	BU GY	VP18	14
-								38	BU PK	VP19	14
-								39	RD GY	VP20	14
-								40	RD PK	VP21	14
-								41	BK GY	VP22	14
-								42	BK PK	VP23	14
-								43	BK BU	com	
-								44	BK RD		

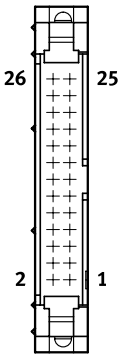
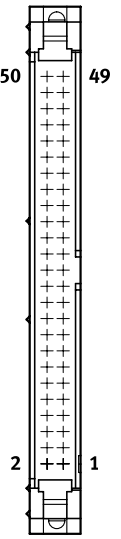
1) 符合 IEC 60757
VP 阀位

注意
在灰色区域中可选双电控阀。白色区域内只能选单电控阀。

技术参数 – 多针插头接口

针脚分配 – 扁平电缆, 26针

针脚分配 – 扁平电缆, 50针

	针脚	M3-26 (V20)									针脚	M3-50 (V26)			
		12x 双电控		8x 双电控 8x 单电控		4x 双电控 16x 单电控		24x 单电控							
	1	VP0	14	VP0	14	VP0	14	VP0	14		1	VP0	14		
	2	VP0	12	VP0	12	VP0	12	VP0	12		VP23	14			
	3	VP1	14	VP1	14	VP1	14	VP1	14		VP1	14			
	4	VP1	12	VP1	12	VP1	12	VP1	12		VP22	14			
	5	VP2	14	VP2	14	VP2	14	VP2	14		VP2	14			
	6	VP2	12	VP2	12	VP2	12	VP2	12		VP21	14			
	7	VP3	14	VP3	14	VP3	14	VP3	14		VP3	14			
	8	VP3	12	VP3	12	VP3	12	VP3	12		VP20	14			
	9	VP4	14	VP4	14	VP4	14	VP4	14		VP4	14			
	10	VP4	12	VP4	12	VP19	14	VP19	14		VP19	14			
	11	VP5	14	VP5	14	VP5	14	VP5	14		VP5	14			
	12	VP5	12	VP5	12	VP18	14	VP18	14		VP18	14			
	13	VP6	14	VP6	14	VP6	14	VP6	14		VP6	14			
	14	VP6	12	VP6	12	VP17	14	VP17	14		VP17	14			
	15	VP7	14	VP7	14	VP7	14	VP7	14		VP7	14			
	16	VP7	12	VP7	12	VP16	14	VP16	14		VP16	14			
	17	VP8	14	VP8	14	VP8	14	VP8	14		VP8	14			
	18	VP8	12	VP15	14	VP15	14	VP15	14		VP15	14			
	19	VP9	14	VP9	14	VP9	14	VP9	14		VP9	14			
	20	VP9	12	VP14	14	VP14	14	VP14	14		VP14	14			
	21	VP10	14	VP10	14	VP10	14	VP10	14		VP10	14			
	22	VP10	12	VP13	14	VP13	14	VP13	14		VP13	14			
	23	VP11	14	VP11	14	VP11	14	VP11	14		VP11	14			
	24	VP11	12	VP12	14	VP12	14	VP12	14		VP12	14			
	25	Com		Com		Com	Com	Com					25	VP12	14
	26	Com		Com		Com		Com					26	VP12	12
-											27	VP13	14		
-											28	VP13	12		
-											29	VP14	14		
-											30	VP14	12		
-											31	VP15	14		
-											32	VP15	12		
-											33	VP16	14		
-											34	VP16	12		
-											35	VP17	14		
-											36	VP17	12		
-											37	VP18	14		
-											38	VP18	12		
-											39	VP19	14		
-											40	VP19	12		
-											41	VP20	14		
-											42	VP20	12		
-											43	VP21	14		
-											44	VP21	12		
-											45	VP22	14		
-											46	VP22	12		
-											47	VP23	14		
-											48	VP23	12		
-											49	Com			
-											50				

注意
在灰色区域中可选双电控阀。白色区域内只能选单电控阀。

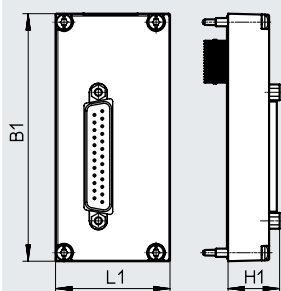
VP 阀位


技术参数 – 多针插头接口

尺寸

多针插头接口, Sub-D

CAD 相关数据 → www.festo.com



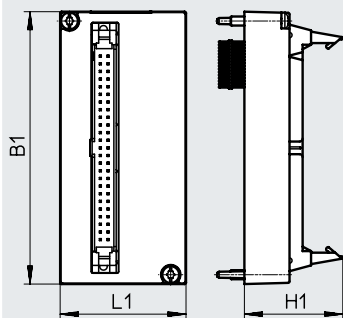
-  - 注意
带电接口气路板的尺寸
(→ 页码 63)


型号	B1	L1	H1
VAEM-L1-S-M1-...	90.5	41.9	18.9

尺寸

多针插头接口, 扁平电缆

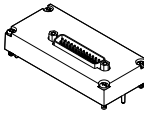
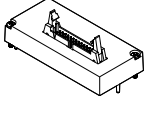
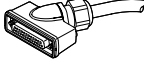
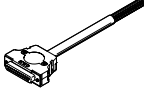
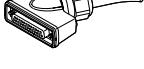
CAD 相关数据 → www.festo.com



-  - 注意
带电接口气路板的尺寸
(→ 页码 63)

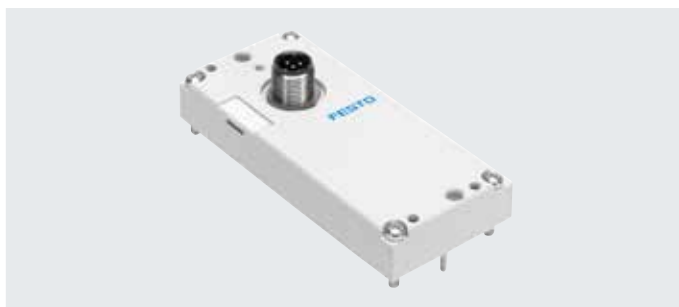
型号	B1	L1	H1
VAEM-L1-S-M3-...	90.5	41.9	32.7

附件 – 多针插头接口

订货数据		简要说明	订货号	型号	
电接口, Sub-D					
	25针	用于派生型 M1-25 (V20)	573445	VAEM-L1-S-M1-25	
		用于派生型 M1-25V1 (V22)	573447	VAEM-L1-S-M1-25V1	
		用于派生型 M1-25V2 (V23)	573448	VAEM-L1-S-M1-25V2	
		用于派生型 M1-25V3 (V24)	573449	VAEM-L1-S-M1-25V3	
		用于派生型 M1-25V4 (V25)	573450	VAEM-L1-S-M1-25V4	
	44针	用于派生型 M1-44 (V21)	573446	VAEM-L1-S-M1-44	
电接口, 扁平电缆插头					
	26针	用于派生型 M3-26 (V20)	573452	VAEM-L1-S-M3-26	
	50针	用于派生型 M3-50 (V26)	573451	VAEM-L1-S-M3-50	
连接电缆, 用于多针, 用于 EX2派生型					
	Sub-D 插座, 直角式	<ul style="list-style-type: none"> • 25针, 最多 24 线圈, IP65 • 开放式, 25芯 	2.5 m	575423	NEBV-S1WA25-K-2.5-N-LE25-S9
			5 m	575424	NEBV-S1WA25-K-5-N-LE25-S9
			10 m	575425	NEBV-S1WA25-K-10-N-LE25-S9
		<ul style="list-style-type: none"> • 44针, 最多 42 线圈, IP65 • 开放式, 44芯 	2.5 m	575420	NEBV-S1WA44-K-2.5-N-LE44-S9
			5 m	575421	NEBV-S1WA44-K-5-N-LE44-S9
			10 m	575422	NEBV-S1WA44-K-10-N-LE44-S9
连接电缆, 用于多针, 用于 EX2E派生型					
	Sub-D 插座, 直列式	<ul style="list-style-type: none"> • 25针, 最多 24 线圈, IP40 • 开放式, 25芯 	2.5 m	575417	NEBV-S1G25-K-2.5-N-LE25-S6
			5 m	575418	NEBV-S1G25-K-5-N-LE25-S6
			10 m	575419	NEBV-S1G25-K-10-N-LE25-S6
		<ul style="list-style-type: none"> • 44针, 最多 42 线圈, IP40 • 开放式, 44芯 	2.5 m	575113	NEBV-S1G44-K-2.5-N-LE44-S6
			5 m	575114	NEBV-S1G44-K-5-N-LE44-S6
			10 m	575115	NEBV-S1G44-K-10-N-LE44-S6
	Sub-D 插座, 直角式	<ul style="list-style-type: none"> • 25针, 最多 24 线圈, IP65 • 开放式, 25芯 	2.5 m	575423	NEBV-S1WA25-K-2.5-N-LE25-S9
			5 m	575424	NEBV-S1WA25-K-5-N-LE25-S9
			10 m	575425	NEBV-S1WA25-K-10-N-LE25-S9
		<ul style="list-style-type: none"> • 44针, 最多 42 线圈, IP65 • 开放式, 44芯 	2.5 m	575420	NEBV-S1WA44-K-2.5-N-LE44-S9
			5 m	575421	NEBV-S1WA44-K-5-N-LE44-S9
			10 m	575422	NEBV-S1WA44-K-10-N-LE44-S9

技术参数 – I-Port 接口/IO-Link®

Festo 独有标准化接口，用于通过安装总线节点 CTEU 直接连接现场总线，或通过电缆连接 IO-Link 主站 (IO-Link® 模式)。



兼容协议，用于 I-Port 接口/IO-Link®

版本:	结合相关的 CTEU 总线节点支持以下协议:	通过 M12 插头同时传输电流和信号。	阀岛可配备 4 ... 24 (双电控) 片阀。
• I-Port 接口，用于总线节点 (CTEU)	• CTEU-EP-EX1C		
• IO-Link® 模式，用于直接连接上位 IO-Link 主站	• CTEU-PB-EX1C • CTEU-PN-EX1C		

主要技术参数

通信方式	IO-Link®		
电接口	<ul style="list-style-type: none"> • M12 插头, 5针 • A编码 • 金属螺纹, 用于屏蔽 		
波特率	COM3	[kbps]	230.4
	COM2	[kbps]	38.4
固有电流消耗, 逻辑电源 PS		[mA]	30
固有电流消耗, 阀电源 PL		[mA]	30
线圈最大数量	VAEM-L1-S-8-PT		16
	VAEM-L1-S-16-PT		32
	VAEM-L1-S-24-PT		48
阀位最大数量	VAEM-L1-S-8-PT		8
	VAEM-L1-S-16-PT		16
	VAEM-L1-S-24-PT		24
环境温度		[°C]	-5 ... +50
产品重量	接口位于顶部	[g]	49
	接口位于侧面	[g]	100
防护等级, 符合 EN 60529	IP67		
证书	c UL us - Recognized (OL)		
CE 标记 (见合格声明) ¹⁾	符合欧盟 EMC 指令		
耐腐蚀等级 CRC ²⁾	2		
油漆湿润缺陷物质标准	VDMA24364-B1/B2-L		

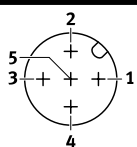
1) 欲了解元件的适用性，请登录网址: www.festo.com/catalogue/... → Support/Downloads
如果设备在住宅、商业或轻工业环境中受到使用限制，可能需要采取进一步措施以减少辐射干扰。

2) 详见: www.festo.com/x/topic/crc

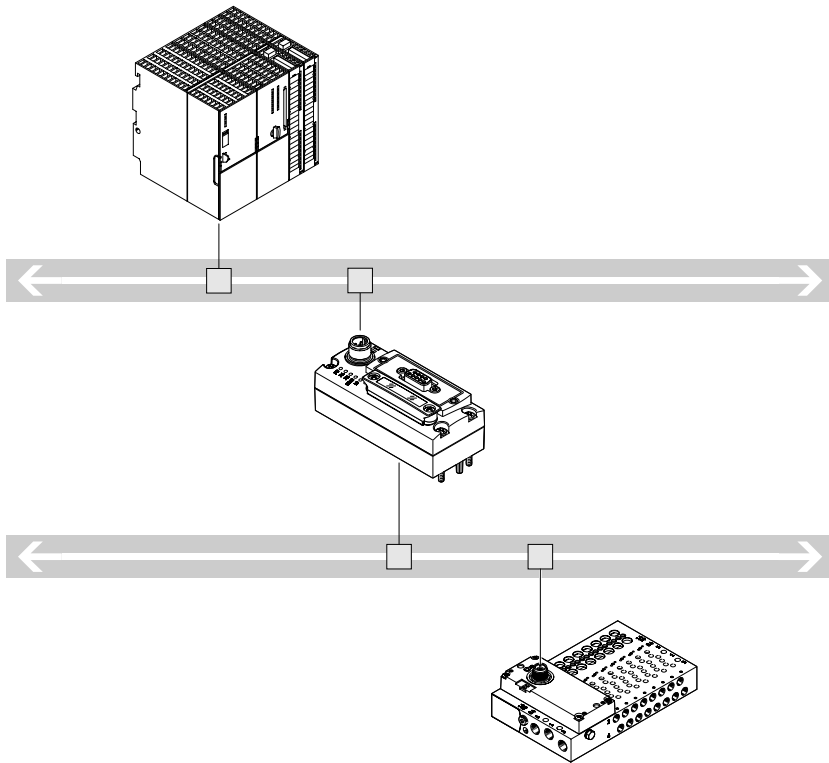
技术参数 – I-Port 接口/IO-Link®

状态 LED X1	含义 (版本 07 及以下)	含义 (版本 08 及以上)
	绿灯常亮	正常工作状态
绿灯闪烁	数据通信故障	正常工作状态
红绿灯交替闪烁	24 V 负载电压电源故障	-
红灯闪烁	设备故障	
红灯常亮	24 V 负载电压电源和数据通信故障	24 V 负载电压电源故障, 数据通信可能存在故障
熄灭	无 24 V 工作电压电源或欠压	

引脚分配 – I-Port 接口/IO-Link®

	引脚	分配	简要说明
	1	24V _{EL/SEN}	工作电压电源 (电子元件、传感器/输入)
	2	24V _{VAL/OUT}	负载电压电源 (阀/输出)
	3	0V _{EL/SEN}	工作电压电源 (电子元件、传感器/输入)
	4	C/Q	数据通信
	5	0V _{VAL/OUT}	负载电压电源 (阀/输出)

系统概览 – IO-Link®



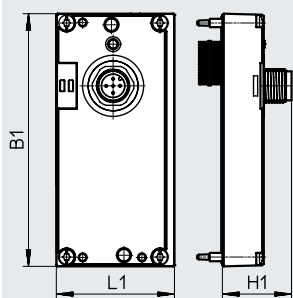
- 通过现场总线与上位机通信
- 用总线节点 CTEU 与现场总线协议兼容
- 取决于阀岛配置，最多 64 输入/输出 (线圈)
- 无预处理

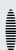
技术参数 – I-Port 接口/IO-Link®

尺寸

CAD 相关数据 → www.festo.com

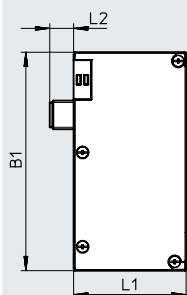
I-Port 接口，接口位于顶部




 注意

带电接口气路板的尺寸 → 页码 67

I-Port 接口，接口位于侧面

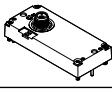

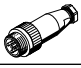

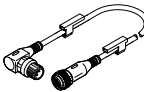



 注意

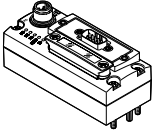
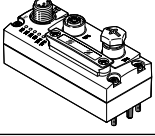
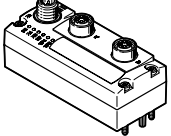
带电接口气路板的尺寸 → 页码 67

型号	接口位于顶部			接口位于侧面		
	B1	L1	H1	B1	L1	L2
VAEM-L1-S...	91	42.5	25	91.5	47.1	10


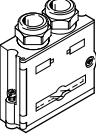
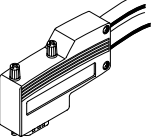
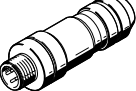
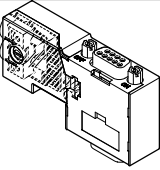
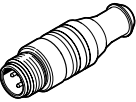
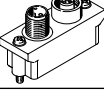
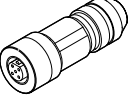
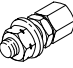
技术参数 – I-Port 接口/IO-Link®

订货数据		简要说明	订货号	型号
电接口, 用于 I-Port 接口/IO-Link®, 接口位于顶部				
	驱动最多 8 个双电控阀位		573384	VAEM-L1-S-8-PT
	驱动最多 16 个双电控阀位		573939	VAEM-L1-S-16-PT
	驱动最多 24 个双电控阀位		573940	VAEM-L1-S-24-PT
连接技术, 用于 IO-Link®				
	T适配器 M12, 5针, 用于 IO-Link® 和负载电源		171175	FB-TA-M12-5POL
	直列式插头, M12, 5针, 用于 T 适配器 FB-TA		175487	SEA-M12-5GS-PG7
	Y分配器, 带控制器侧电缆, M12x1 A编码, 用于 IO-Link®		8091516	NEDU-L1R2-M12G5-M12LE-1R
	M12x1 A编码, 用于 IO-Link®, 直列式电缆		8000208	NEBU-M12G5-K-0.5-M12G4
	M12x1 A编码, 用于 IO-Link®, 直列式电缆		574321	NEBU-M12G5-E-5-Q8N-M12G5
	M12x1 A编码, 用于 IO-Link®, 直列式电缆		574322	NEBU-M12G5-E-7.5-Q8N-M12G5
	M12x1 A编码, 用于 IO-Link®, 直列式电缆		8003617	NEBU-M12G5-K-0.5-M12W5
	M12x1 A编码, 用于 IO-Link®, 直列式电缆		8003618	NEBU-M12G5-K-2-M12W5
	M12x1 A编码, 用于 IO-Link®, 直角式电缆		570733	NEBU-M12W5-K-0.5-M12W5
	M12x1 A编码, 用于 IO-Link®, 直角式电缆		570734	NEBU-M12W5-K-2-M12W5
标签, 用于 I-Port 接口/IO-Link®				
	40 枚/幅		565306	ASLR-C-E4


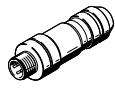

EX 附件 – 阀岛

订货数据 – 总线节点 CTEU		订货号	型号
简要说明			
总线节点			
	Profibus DP 总线节点	8107588	CTEU-PB-EX1C
	EtherNet/IP 总线节点	8107591	CTEU-EP-EX1C
	PROFINET RT 总线节点	8107589	CTEU-PN-EX1C


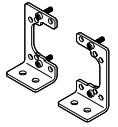
EX 附件 – 阀岛

订货数据 – 附件, 用于 CTEU-PB-EX1C			
	简要说明	订货号	型号
插入式插座			
	插座, 用于微型接口, A编码	18324	FBSD-GD-9-5POL
插头			
	Sub-D 插头, 直列式	532216	FBS-SUB-9-GS-DP-B
	Sub-D 插头, 直角式	533780	FBS-SUB-9-WS-PB-K
	直列式插头, M12x1, 5针, 用于装配连接电缆, 兼容 FBA-2-M12-5POL-RK	1066354	NECU-M-S-B12G5-C2-PB
	Sub-D 插头, 直列式, 带终端电阻和编程接口	574589	NECU-S1W9-C2-APB
终端电阻			
	终端电阻, M12, B编码, 用于 PROFIBUS	1072128	CACR-S-B12G5-220-PB
总线接口			
	总线接口 M12 适配器, B编码	533118	FBA-2-M12-5POL-RK
接头			
	直列式插座, M12x1, 5针, 用于装配连接电缆, 兼容 FBA-2-M12-5POL-RK	1067905	NECU-M-B12G5-C2-PB
	螺纹套, 用于 Sub-D	533000	UNC4-40/M3X8


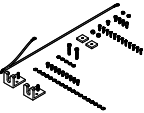
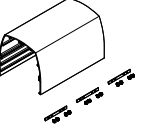
EX 附件 – 阀岛

订货数据 – 附件, 用于 CTEU-PN-EX1C				订货号	型号	
插入式插座		简要说明				
	插座, 用于微型接口, A编码			18324	FBSD-GD-9-5POL	
插头						
	插头 M12x1, 4针, D编码			543109	NECU-M-S-D12G4-C2-ET	
连接电缆						
	直列式插头, M12x1, 4针, D编码	直列式插头, M12x1, 4针, D编码	0.5 m	8040446	NEBC-D12G4-ES-0.5-S-D12G4-ET	
			1 m	8040447	NEBC-D12G4-ES-1-S-D12G4-ET	
			3 m	8040448	NEBC-D12G4-ES-3-S-D12G4-ET	
			5 m	8040449	NEBC-D12G4-ES-5-S-D12G4-ET	
			10 m	8040450	NEBC-D12G4-ES-10-S-D12G4-ET	
			直列式插头, RJ45, 8针	1 m	8040451	NEBC-D12G4-ES-1-S-R3G4-ET
				3 m	8040452	NEBC-D12G4-ES-3-S-R3G4-ET
				5 m	8040453	NEBC-D12G4-ES-5-S-R3G4-ET
				10 m	8040454	NEBC-D12G4-ES-10-S-R3G4-ET
				5 m	8040456	NEBC-LE4-ES-5-D12G4-ET
	直角式 – 直角式	适用于拖链	5 m	574321	NEBU-M12G5-E-5-Q8N-M12G5	
			7.5 m	574322	NEBU-M12G5-E-7.5-Q8N-M12G5	
			10 m	574323	NEBU-M12G5-E-10-Q8N-M12G5	
	直角式 – 直角式	标准	0.5 m	570733	NEBU-M12W5-K-0.5-M12W5	
				8003617	NEBU-M12G5-K-0.5-M12W5	
直角式 – 直角式	标准	2 m	570734	NEBU-M12W5-K-2-M12W5		
直列式 – 直角式			8003618	NEBU-M12G5-K-2-M12W5		

EX 附件 – 阀岛

订货数据		简要说明	订货号	型号	PU ¹⁾
螺丝套组				技术参数 → Internet: vamer	
			8092501	VAME-S-M5-16-R1-P10	1
安装支架				技术参数 → Internet: vamer	
	安装支架, 一左一右, 带螺丝套组, 用于板式阀 (控制柜安装)。仅可用于 VTUG 规格 10 和 14 的安装。		8154010	VAME-L1-Q	1

1) 包装单位数量

订货数据		简要说明	订货号	型号	PU ¹⁾	
罩子				技术参数 → Internet: cafm/cafcr		
	安装导轨, 用于连接罩子	196 mm	3307385	CAFM-X1-R-200	1	
		296 mm	3307386	CAFM-X1-R-300	1	
		396 mm	3307387	CAFM-X1-R-400	1	
		496 mm	3307388	CAFM-X1-R-500	1	
		596 mm	3307389	CAFM-X1-R-600	1	
	安装组件, 用于 VTUG 罩子		572257	CAFC-X1-BE	1	
	罩子分体, 用于阀岛 VTUG, 包括安装用于拼接安装多个分体的安装元件	VTUG-10-4 分体	200 mm	8127858	CAFC-X1-GAL-200-Z	1
		VTUG-10-8/12-14-4 分体	300 mm	8127859	CAFC-X1-GAL-300-Z	1
		VTUG-10-16/24-14-8/12 分体	400 mm	8127860	CAFC-X1-GAL-400-Z	1
		VTUG-14-16 分体	600 mm	8127861	CAFC-X1-GAL-600-Z	1
		VTUG-14-24 分体		8127862	CAFC-X1-GAL-600-Z	1
	组件, 用于阀岛 VTUG 任意罩子分体		-	CAFC... → Internet: cafc		

1) 包装单位数量