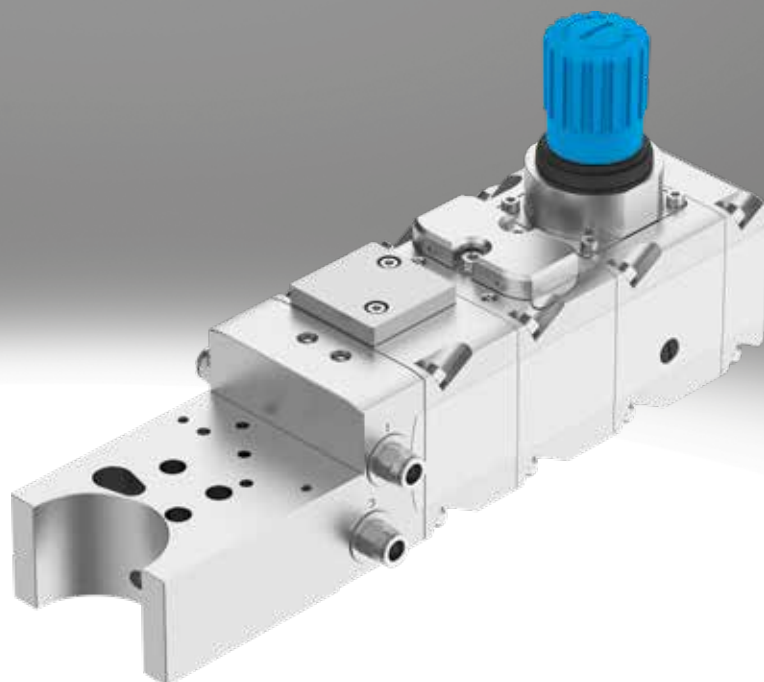


气路扩展模块 VTOP

FESTO



主要特性

功能和用途

气路扩展模块 VTOP 可用于与定位器组合实现附加气动功能。采用模块化结构，取决于所选的模块，可实现以下附加气动功能：

- 气源调节和过滤
- 增加流量
- 出现压力故障时，达到设定的终端位置
- 安全排气
- 逆转双作用气动驱动器的作用方向

气路扩展模块 VTOP、气动驱动器和定位器通过转接板进行机械和

气动连接。通过转接板的气口集中连接气源。

集成的专利气路为所有模块、驱动器和定位器供气，免去了为每个模块连接气管或管道的复杂工作。简单牢靠的安装方式防止发生错误，减少了单个元件之间的关节连接，从而避免了泄漏的发生。

气路扩展模块 VTOP 适用于连接带符合 VDE/VDI 3847-2 标准接口（用于角行程驱动器 DFPD-...-C-VDE2

和直行程驱动器 DFPI-...-E-NB3VM12）的定位器。

可用模块可自由组合，易于扩展和改动。

多功能

- 可根据特定要求，个性化调整
- 模块可相互自由组合
- 可随时扩展和改动
- 标准化安装接口，用于直接安装带符合 VDI/VDE 3847-2 标准孔型的定位器
- 用于角行程驱动器 DFPD-...-C-VDE2 和直行程驱动器 DFPI-...-E-NB3VM12

易安装

- 简单、牢靠的安装：集成气路减少了单个元件之间的关节连接，从而避免了泄漏的发生
- 可现场维护和替换，确保最大限度的可靠性和利用率

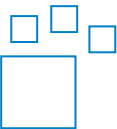
易用

- 无需复杂的元件搜寻和耗时的安装工作
- 一站式提供成套自动化解决方案，包括驱动器、定位器和气动扩展模块 VTOP

可靠

- 比带外部管路的传统解决方案，更为可靠和紧凑
- 不同的安全架构，可实现 HFT 0 或 HFT 1，安全排气

订货数据 - 产品选项

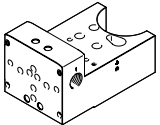
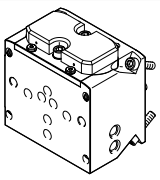
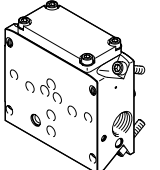
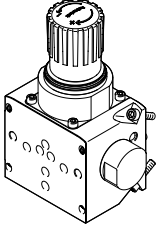
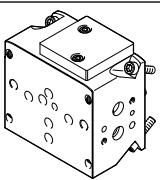
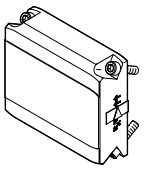


可配置产品
本产品及其产品选项可用配置器订购。

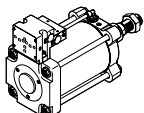
在线配置器
→ www.festo.com/catalogue/...
输入订货号或型号。

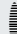
订货号	型号
8141655	VTOP

产品范围一览

功能	型号代码	简要说明	→ 页码
 转接板	VABA	用作气路扩展模块 VTOP、气动驱动器和定位器之间的接口。通过转接板的气口给 VTOP 集中连接气源。取决于气动驱动器，有多种转接板可用。	15
 气控阀	VOGM	用于将流量增加到定位器设定值的模块。如果需要缩短过程阀的响应时间，就要使用增流模块。在控制回路中直接集成增流阀意味着，即使在快速响应时，气动驱动器也能精确定位。	15
 气控阀	VOGI	防错模块，在出现压力故障时，行进到设定终端位置。万一转接板 VABA 的气口出现故障，模块自动给气口 2 泄压，通过模块上的冗余气源口 (1) 给气口 4 供气。设定的终端位置取决于端板上逆向板的方向。	15
 过滤减压阀	PCRI	用于过滤和调节流经压缩空气的模块。该模块能稳定压力波动，将压力调节至设定输出压力。集成的过滤器去除气源中的颗粒物。可选压力表作为附件安装，显示设定的输出压力。通过减压阀锁可防止未经授权的设定压力更改。减压阀锁可作为附件选购。	16
 气路板	VABP	法兰模块用于给不同安全架构中的单作用驱动器安全排气。该模块可用作安装带符合 VDI/VDE 3847 标准孔型电磁阀的接口，实现驱动器的安全排气。可最多安装 2 个电磁阀。通过电磁阀，可实现不同安全架构 (HFT 0, HFT 1) 的安全功能，确保安全排气。安装的电磁阀的排气口 2 总是直接连接气口 2，独立于气路扩展模块 VTOP 其他模块和模块位置。	16
 端板	VABE	用于安全密封气路扩展模块 VTOP。集成反向板，可逆转双作用气动驱动器的作用方向。	16

主要特性

气路扩展模块 VTOP 和驱动器支持的组合			
驱动器	规格/缸径	订货号	型号
	角行程驱动器	240	8042190 DFPD-240-...-VDE2
		300	8042191 DFPD-300-...-VDE2
		480	8042192 DFPD-480-...-VDE2
		700	8042193 DFPD-700-...-VDE2
		900	8042194 DFPD-900-...-VDE2
		1200	8042195 DFPD-1200-...-VDE2
		2300	8042196 DFPD-2300-...-VDE2
		240	8102849 DFPD-240-RP-90-RS45-F10-R3-C-VDE2
		240	8102850 DFPD-240-RP-90-RS60-F10-R3-C-VDE2
		300	8102858 DFPD-300-RP-90-RS45-F10-R3-C-VDE2
		300	8102859 DFPD-300-RP-90-RS60-F10-R3-C-VDE2
		480	8102867 DFPD-480-RP-90-RS45-F12-R3-C-VDE2
		480	8102868 DFPD-480-RP-90-RS60-F12-R3-C-VDE2
		700	8102886 DFPD-700-RP-90-RS45-F12-R3-C-VDE2
		700	8102887 DFPD-700-RP-90-RS60-F12-R3-C-VDE2
		900	8102895 DFPD-900-RP-90-RS45-F14-R3-C-VDE2
		900	8102896 DFPD-900-RP-90-RS60-F14-R3-C-VDE2
		1200	8102904 DFPD-1200-RP-90-RS45-F14-R3-C-VDE2
		1200	8102905 DFPD-1200-RP-90-RS60-F14-R3-C-VDE2
		2300	8102912 DFPD-2300-RP-90-RS45-F16-R3-C-VDE2
	2300	8102913 DFPD-2300-RP-90-RS60-F16-R3-C-VDE2	
	直行程驱动器	160 mm	5091793 DFPI-160-...-E-NB3VM12
		200 mm	5092508 DFPI-200-...-E-NB3VM12
		250 mm	5099770 DFPI-250-...-E-NB3VM12
		320 mm	5106115 DFPI-320-...-E-NB3VM12

 - 注意

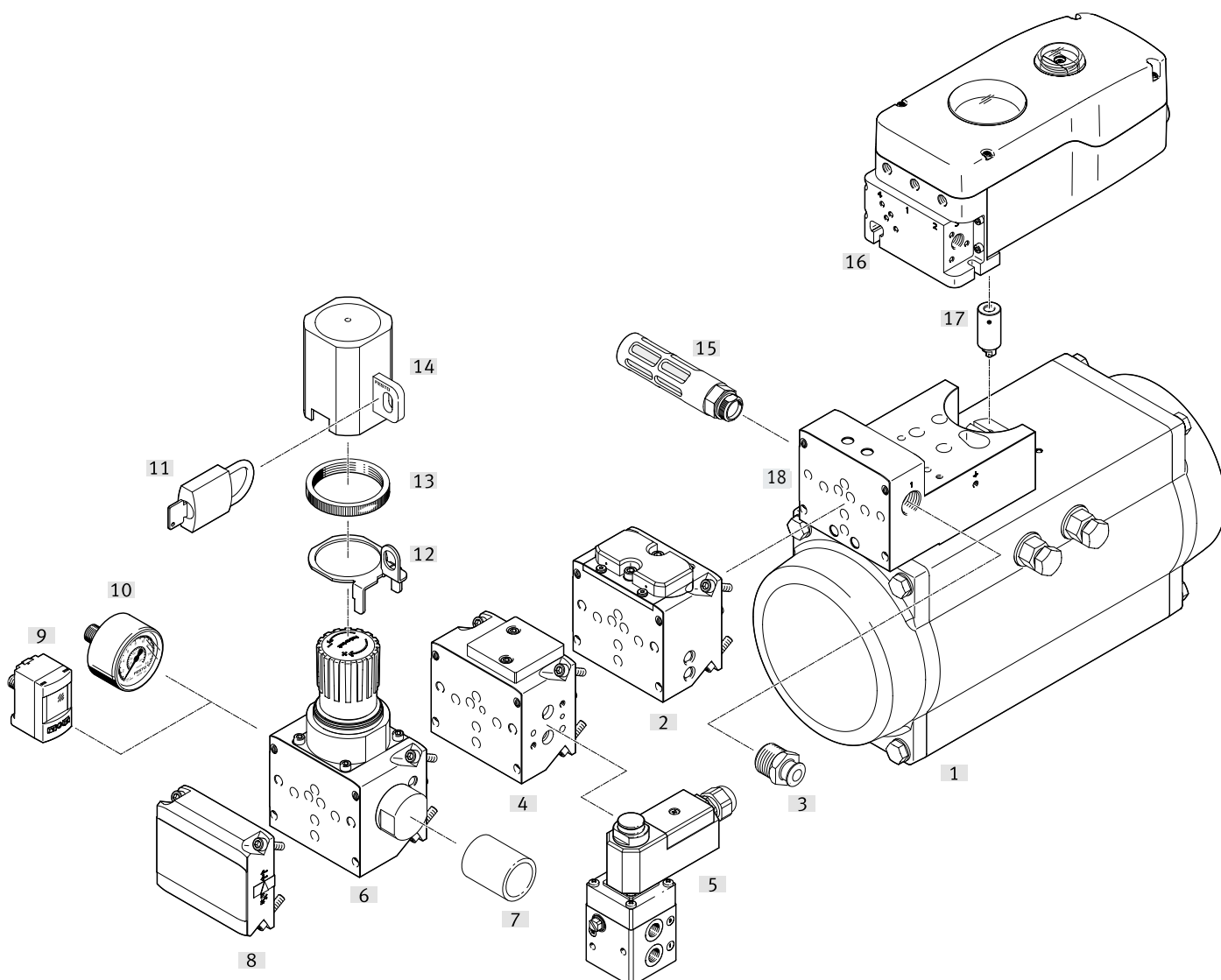
气路扩展模块 VTOP 不适用于带“用于3.5 bar 连接压力的弹簧力”特性的角行程驱动器。

型号代码

001	系列
VTOP	气路扩展模块
002	规格
100	100 mm
003	气源口
F90	法兰, 公称通径 9 mm
004	气源口位置
L	左侧

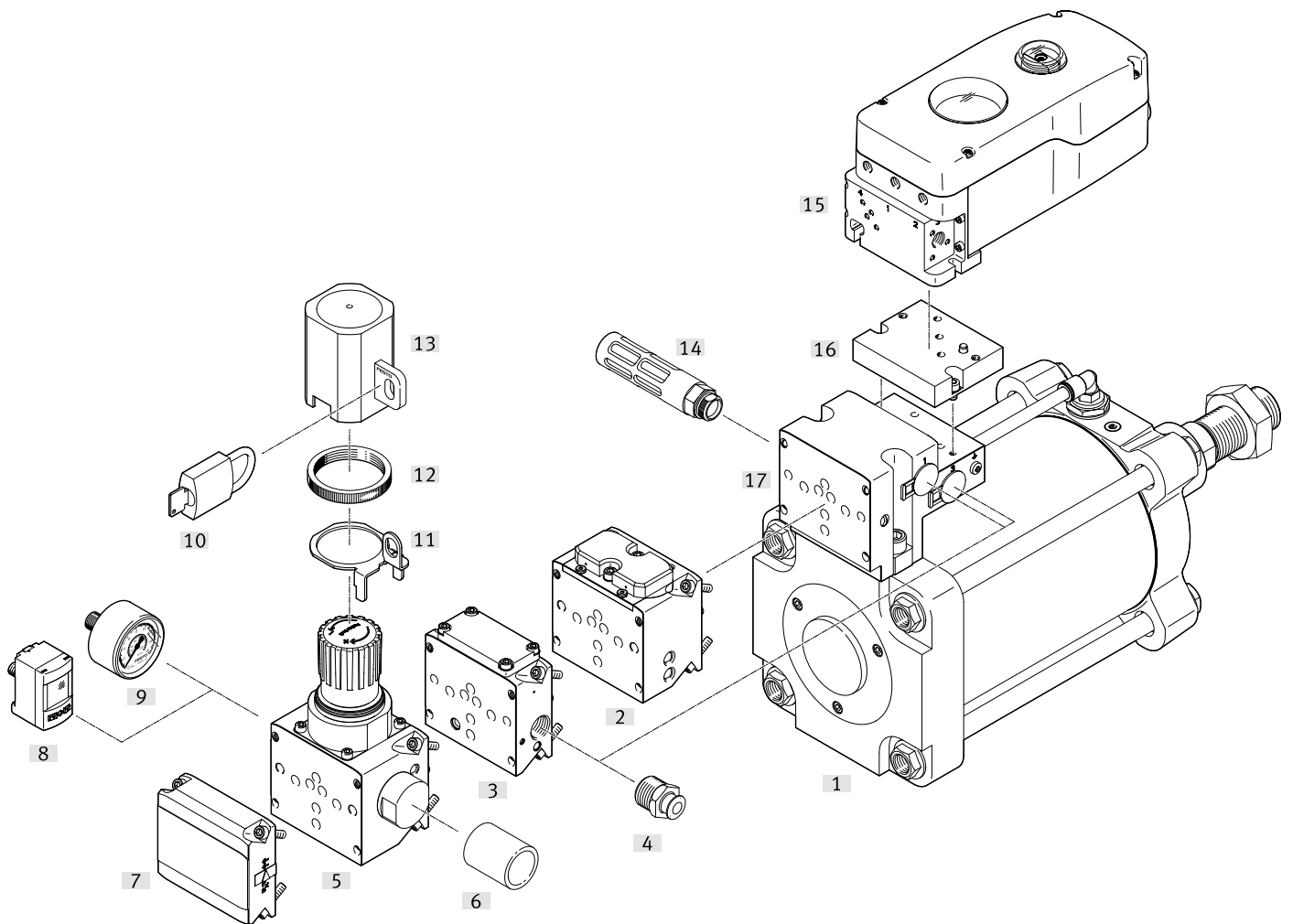
005	位置功能
EP1	短板, 双作用, 可切换作用方向
FS1	用于在出现压力故障时行进到设定终端位置的模块
PC1	过滤减压阀, 压力范围 0.5 ... 12 bar, 过滤等级 5 µm
PC2	过滤减压阀, 压力范围 0.5 ... 12 bar, 过滤等级 40 µm
TB3	气路板, 用于安全功能, HFT0, 预置用于排气, 符合 VDI/VDE 3845 标准
TB4	气路板, 用于安全功能, HFT1, 预置用于排气, 符合 VDI/VDE 3845 标准
VB1	增流阀, 单作用
VB2	增流阀, 双作用

外围元件一览，带角行程驱动器






附件	型号/订货代码	简要说明	→ 页码/Internet
[1]	角行程驱动器 DFPD-...-CVDE2	规格 240 ... 2300 → 页码 (?)	dfpd
[2]	气控阀 VOGM-FD100-...33...-M-F90	用于将流量增加到定位器设定值的模块	15
[3]	快插接头 QS	用于标准外径气管	19
[4]	气路板 VABP-C13-100-...-F90-VDE1E	<ul style="list-style-type: none"> • 用于安全功能的法兰模块 • 带安全排气接口的模块 	16
[5]	阀 VOFC	电磁阀，带内先导气源口和法兰接口 G1/4	19
[6]	过滤减压阀 PCRI-100-F90-12-...-T3	用于过滤和调节压缩空气的模块	16
[7]	滤芯 LFP	金属结构	18
[8]	端板 VABE-C13-100-F90-DU	用于密封气路扩展模块 VTOP	16
[9]	压力传感器 SPAU	用于直接安装	18
[10]	压力表 MA	压力表，带气接口 G1/4	18
[11]	挂锁 LRVS-D	挂锁，用于减压阀锁	18
[12]	减压阀锁 LRVS	用于防止未经授权改动设定压力和调节过滤减压阀	18
[13]			
[14]			
[15]	消声器	降低噪音，避免排气口脏污	19
[16]	定位器 CMSH-S-VDE2-...	智能数字化定位器，带 HART 通信接口	cmsh
[17]	联轴器 CAFM-M1-CK-N3	用于连接带符合 VDI/VDE 3847-2 标准孔型的定位器和角行程驱动器	18
[18]	转接板 VABA-C13-100-...-F90-G12	转接板，连接气路扩展模块 VTOP、气动驱动器和定位器	15

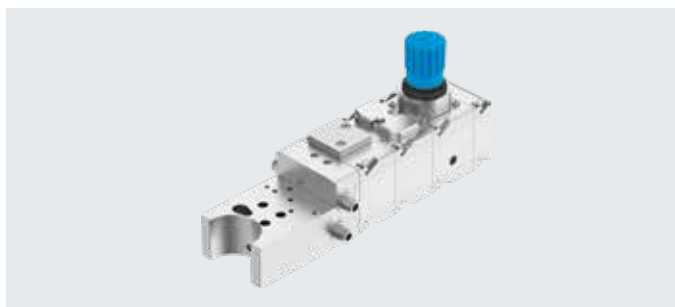
外围元件一览，带直行程驱动器



附件	型号/订货代码	简要说明	→ 页码/Internet
[1]	直行程驱动器 DFPI...-ND2P-E-NB3VM12	规格 160 ... 320 mm → 页码 <?>	dfpi
[2]	气控阀 VOGM-FD100-...33...-M-F90	用于将流量增加到定位器设定值的模块	15
[3]	气控阀 VOGI-F100FS-T32H-M-F90	<ul style="list-style-type: none"> • 用于安全功能的法兰模块 • 带安全排气接口的模块 	16
[4]	快插接头 QS	用于标准外径气管	19
[5]	过滤减压阀 PCRI-100-F90-12-...-F3	用于过滤和调节压缩空气的模块	16
[6]	滤芯 LFP	金属结构	18
[7]	端板 VABE-C13-100-F90-DU	端板，用于逆转作用方向	16
[8]	压力传感器 SPAU	用于直接安装	19
[9]	压力表 MA	压力表，带气接口 G1/4	18
[10]	挂锁 LRVS-D	挂锁，用于减压阀锁	18
[11]	减压阀锁 LRVS	用于防止未经授权改动设定压力和调节过滤减压阀	18
[12]			
[13]			
[14]	消声器	降低噪音，避免排气口脏污	19
[15]	定位器 CMSH-S-VDE2-...	智能数字化定位器，带 HART 通信	cmsh
[16]	转接组件 DADG-AK-F9-2	用于将 VTOP 安装到定位器 CMSH-2300-...-VDE2	18
[17]	转接板 VABA-C13-100-...-F90-G12	转接板，连接气路扩展模块 VTOP、气动驱动器和定位器	15

技术参数

-  - 工作压力
0 ... 9 bar
 -  - 温度范围
-40 ... +80°C
 -  - 流量
1240 l/min
- 气源调节和过滤
 - 增加流量
 - 出现压力故障时，行进到设定终端位置
 - 安全排气
 - 逆转双作用驱动器的作用方向



主要技术参数 - 气路扩展模块 VTOP

规格	100 mm
派生型	气路板，用于安全功能，HFT0 预置用于排气，符合 VDI/VDE 3845 气路板，用于安全功能，HFT1 预置用于排气，符合 VDI/VDE 3845 端板，双作用，可切换作用方向 过滤减压阀，压力范围 0.5 ... 12 bar，过滤等级 40 µm 过滤减压阀，压力范围 0.5 ... 12 bar，过滤等级 5 µm 用于在出现压力故障时行进到设定终端位置的模块 增流阀，双作用 增流阀，单作用
安装位置	任意
工作压力	0 ... 0.9 MPa 0 ... 9 bar 0 ... 130.5 psi
工作介质	压缩空气，符合 ISO 8573-1:2010 [:-7:-] 惰性气体
工作/先导介质注意事项	不可用润滑介质工作
抗振动	运输应用测试，严重等级 1，符合 FN 942017-4 和 EN 60068-2-6
抗冲击	冲击测试，严重等级 1，符合 FN 942017-5 和 EN 60068-2-27
抗冲击注意事项	带 3 个以上模块时，须额外的安装要求或降低数值 仅用于最多 3 模块 + 端板
PWIS 合规标准	VDMA24364 区域 III
安装方式	通过附件
气接口	气路板供气
壳体材料	光滑阳极氧化锻造铝合金 (20 µm)
盖子材料	光滑阳极氧化锻造铝合金 (20 µm)
螺丝材料	高合金不锈钢
弹簧材料	弹簧钢
密封材料	EPDM
密封材料	NBR
旋转手柄材料	POM
过滤器材料	PU
材料注意事项	RoHS 合规

技术参数

主要技术参数 - 转接板 VABA		
型号	VABA-C13-100-1-F90-G12	VABA-C13-100-2-F90-G12
结构特点	用于角行程驱动器的转接板	
阀接口符合标准	VDI/VDE 3847-2	
规格 ¹⁾	240 300 480 700 900	1200 2300
安装位置	任意	
气接口 1	G1/2	
气接口 3	G1/2	
工作介质	压缩空气, 符合 ISO 8573-1:2010 [7:7-], 惰性气体	
工作/先导介质注意事项	不可用润滑介质工作	
介质温度	-40 ... 80°C	
环境温度	-40 ... 80°C	
工作压力	0 ... 0.9 MPa 0 ... 9 bar 0 ... 130.5 psi	

1) 适用于 DFPD-...-C-... → 页码 4

主要技术参数 - 气控阀 VOGM		
型号	VOGM-FD100-T33H-M-F90	VOGM-FD100-M33E-M-F90
结构特点	板式阀 膜片阀 先导活塞提动阀	
驱动方式	气控	
密封原理	软密封	
安装位置	任意	
阀功能	三位三通比例阀	
工作方式	双作用	单作用
复位方式	弹簧复位	
气接口	气路板供气	
工作介质	压缩空气, 符合 ISO 8573-1:2010 [7:7-], 惰性气体	
工作/先导介质注意事项	不可用润滑介质工作	
介质温度	-40 ... 80°C	
环境温度	-40 ... 80°C	
工作压力	0.14 ... 0.8 MPa 1.4 ... 8 bar 20.3 ... 116 psi	
标准额定流量	1240 l/min	
C 值	5.58 l/sbar	
b 值	0.214	

技术参数

主要技术参数 - 气控阀 VOGI

结构特点	板式阀 先导活塞提动阀
驱动方式	气控
密封原理	软密封
安装位置	任意
阀功能	两位四通阀, 单稳态 防错
工作方式	双作用
复位方式	弹簧复位
气接口	气路板供气
气接口 1	G1/2
工作介质	压缩空气, 符合 ISO 8573-1:2010 [7:7:-] 惰性气体
工作/先导介质注意事项	不可用润滑介质工作
介质温度	-20 ... 80°C
环境温度	-20 ... 80°C
工作压力	0.33 ... 0.8 MPa 3.3 ... 8 bar 43.5 ... 116 psi
标准额定流量	1093 l/min

主要技术参数 - 气路板底座 VABP

型号	VABP-C13-100HFT0-F90-VDE1E	VABP-C13-100HFT1-F90-VDE1E
结构特点	1001 通道结构	1002 通道结构
安装位置	任意	
安装方式	通过附件	
气接口	气路板供气	
工作介质	压缩空气, 符合 ISO 8573-1:2010 [7:7:-] 惰性气体	
工作/先导介质注意事项	不可用润滑介质工作	
PWIS 符合标准	VDMA24364 区域 III	
介质温度	-40 ... 80°C	
环境温度	-40 ... 80°C	
工作压力	0 ... 0.8 MPa 0 ... 8 bar 0 ... 116 psi	

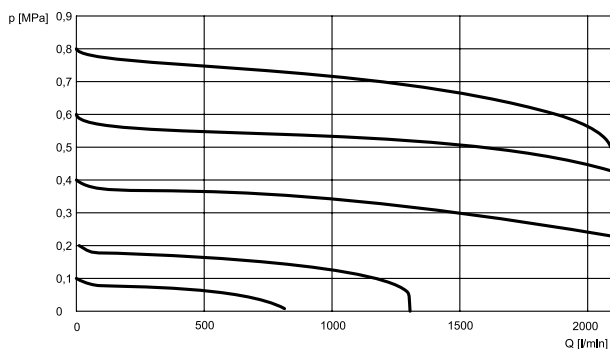
注意

气路板 VABP 用作安装带符合 VDI/VDE 3847 标准孔型电磁阀的接口, 用于给驱动器安全排气, 该接口可用于不同的安全架构。安全相关数值取决于特定的电磁阀和所选的安全架构。

技术参数

主要技术参数 - 过滤减压阀 PCRI

结构特点	板式阀, 直动式膜片减压阀
手柄锁	带锁定门的旋转手柄
旋转手柄材料	POM
安装位置	任意
减压阀功能	恒定输出压力 带主压补偿 带二级排气
过滤等级	5, 40
过滤器材料	PU
冷凝水排放	无
气接口	气路板供气
压力表	预置于 G1/4
工作介质	压缩空气, 符合 ISO 8573-1:2010 [:-7:-] 惰性气体
工作/先导介质注意事项	不可用润滑介质工作
介质温度	-40 ... 80°C
环境温度	-40 ... 80°C
工作压力	0.1 ... 0.9 MPa 1 ... 9 bar 14.5 ... 130.5 psi
压力调节范围	0.05 ... 0.8 MPa 0.5 ... 8 bar 7.25 ... 116 psi
输出的气源纯净度等级	压缩空气, 符合 ISO 8573-1:2010 [6:7:-] 压缩空气, 符合 ISO 8573-1:2010 [7:7:-] 惰性气体
最大压力迟滞	0.025 MPa 3,625 psi 0.25 bar
标准额定流量	1400 l/min

标准额定流量 Q [l/min]与输出压力 p₂ (p = 0.8 MPa) 的关系

主要技术参数 - 端板 VABE

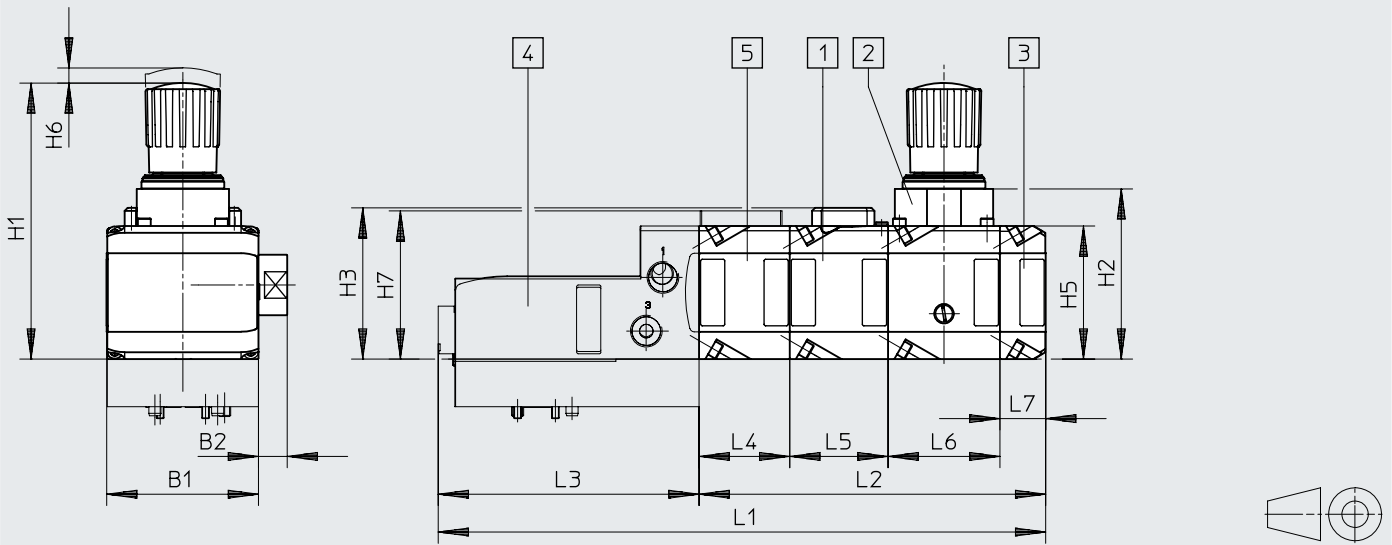
结构特点	不带节流 可切换气流方向
安装位置	任意
工作压力	0 ... 0.8 MPa 0 ... 8 bar 0 ... 116 psi
工作介质	压缩空气, 符合 ISO 8573-1:2010 [7:7:-] 惰性气体
工作/先导介质注意事项	不可用润滑介质工作
介质温度	-40 ... 80°C
环境温度	-40 ... 80°C

技术参数

尺寸

CAD 相关数据 → www.festo.com

VTOP 用于角行程驱动器



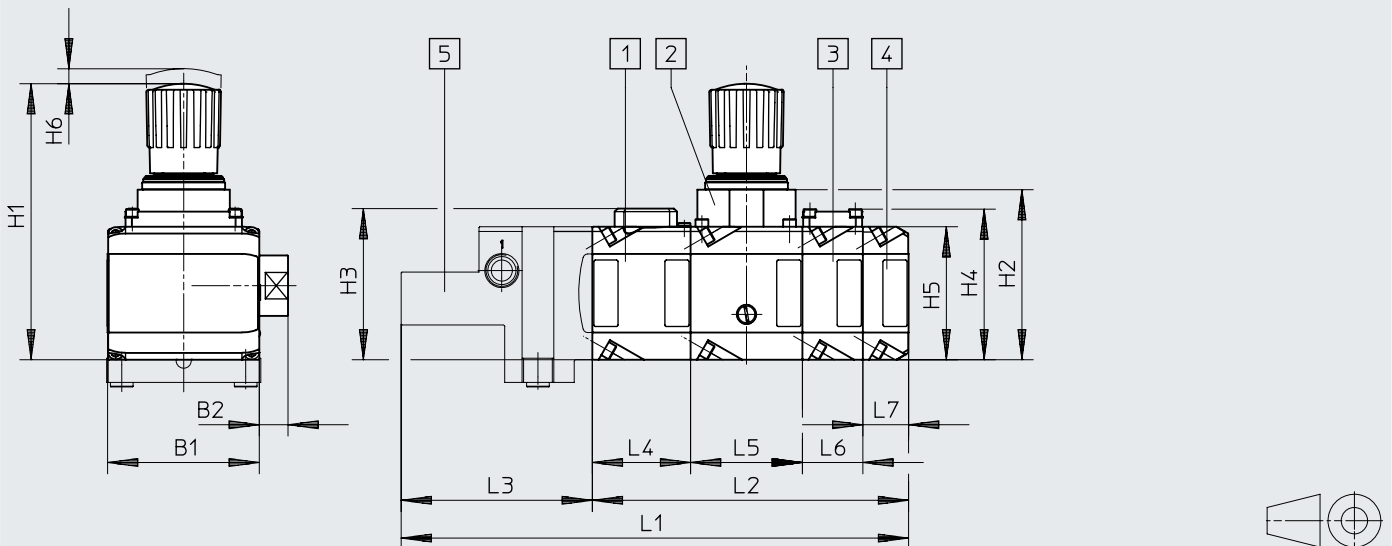
- [1] VOGM-FD100-...
- [2] PCRI-100-F90-12-...
- [3] VABE-C13-100-F90-DU
- [4] VABA-C13-...
- [5] VABP-C13-100HFT-...

	B1	B2	H1	H2	H3	H5	H6	H7	L1	L2	L3	L4	L5	L6	L7
VTOP-100-F90-LTB...-VB...-PC...-EP1	100.3	19	182.9	112.5	100	88	10	98	401.8	229.3	172.5	60	65	74	30.3

尺寸

CAD 相关数据 → www.festo.com

VTOP 用于直行程驱动器



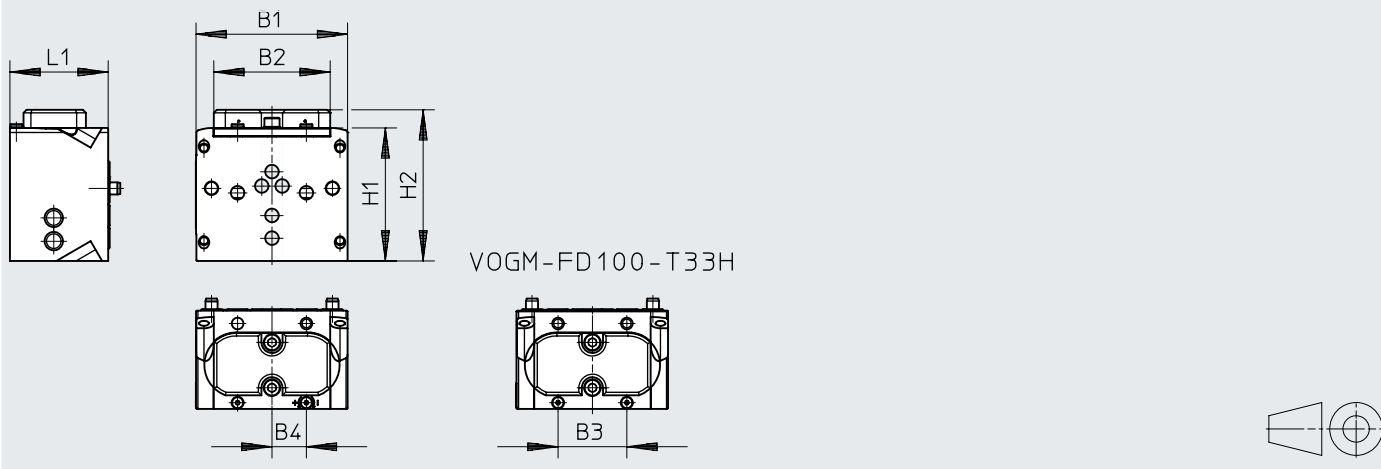
- [1] VOGM-FD100-...
- [2] PCRI-100-F90-12-...
- [3] VOGI-F100FS-...
- [4] VABE-C13-100-F90-DU
- [5] VABA

	B1	B2	H1	H2	H3	H4	H5	H6	H7	L1	L2	L3	L4	L5	L6	L7
VTOP-100-F90-LVB...-PC...-FS1...EP1	100.3	19	182.9	112.5	100	99.6	88	10	98	335.8	209.3	126.5	65	74	40	30.3

技术参数

尺寸

CAD 相关数据 → www.festo.com

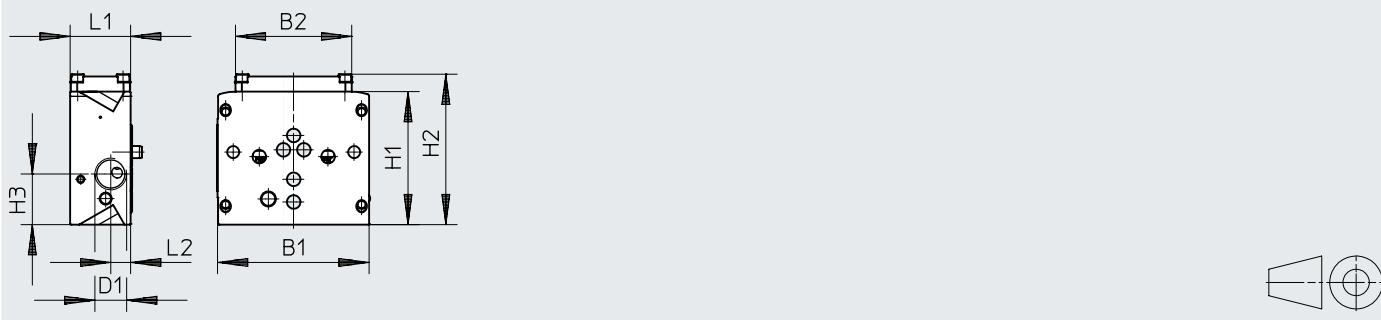


VOGM-FD100-T33H

	B1	B2	B3	B4	H1	H2	L1
VOGM-FD100-T33H-M-F90	100.3	77	45.5	22.8	88	100	65
VOGM-FD100-M33E-M-F90							

尺寸

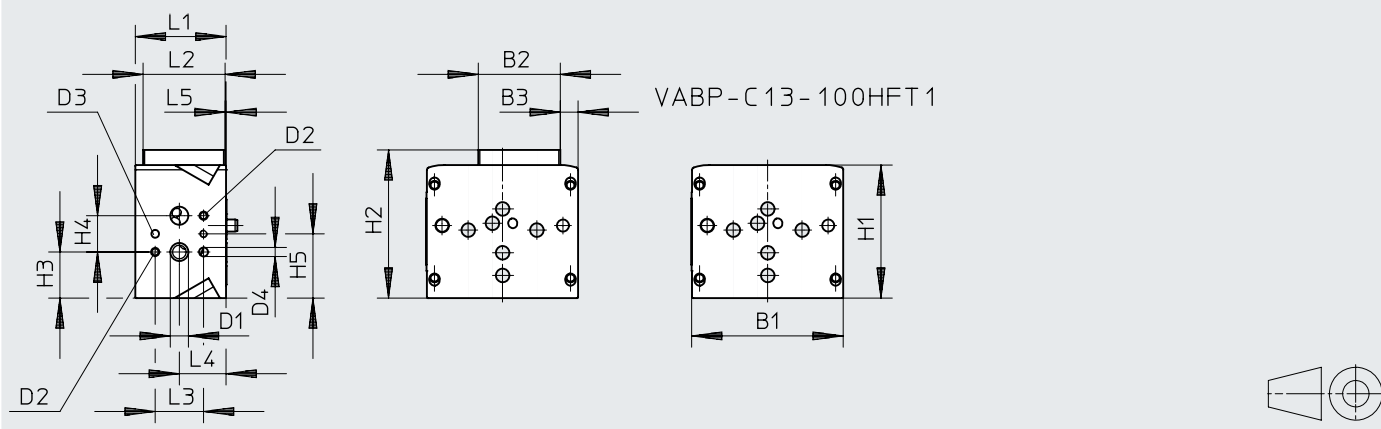
CAD 相关数据 → www.festo.com



	B1	B2	D1	H1	H2	H3	L1	L2
VOGI-F100FS-T32H-M-F90	100.3	77	G1/2	88	99.6	33.5	40	13.2

尺寸

CAD 相关数据 → www.festo.com

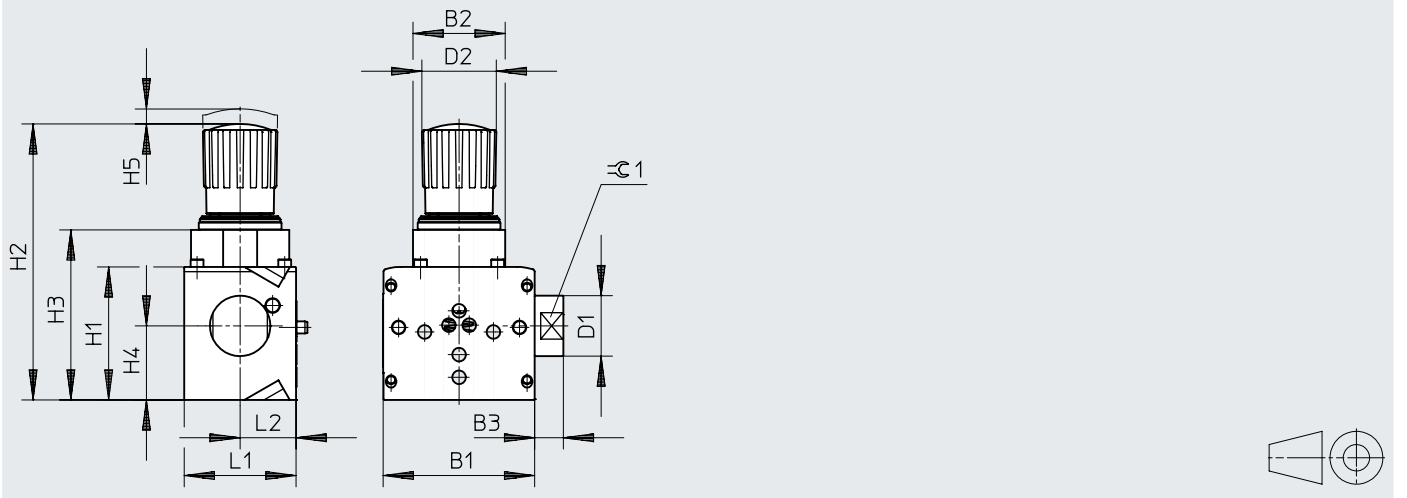


VABP-C13-100HFT 1

	B1	B2	B3	D1 ∅	D2	D3	D4 ∅	H1	H2	H3	H4	H5	L1	L2	L3	L4	L5
VABP-C13-100HFT0-F90-VDE1E	100.3	-	-	12	M5	M5	6	88	-	30.5	24	42.5	60	-	32	30.9	-
VABP-C13-100HFT1-F90-VDE1E		54.2	11.8						98					54.2			0.7

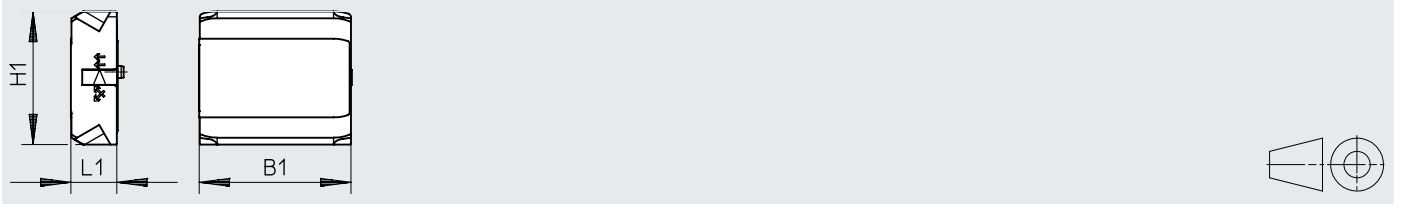
技术参数

尺寸 CAD 相关数据 → www.festo.com



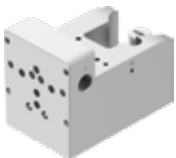
	B1	B2	B3	D1 ∅	D2 ∅	H1	H2	H3	H4	H5	L1	L2	≈G1
PCRI-100-F90-12-CT3	100.3	61	19	40	~50	88	182.9	112.5	49	~10	74	37	36
PCRI-100-F90-12-ET3													

尺寸 CAD 相关数据 → www.festo.com





	B1	H1	L1
VABE-C13-100-F90-DU	100.3	88	30.3

技术参数


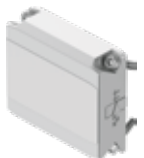
订货数据 - 转接板					
	简要说明	规格 ¹⁾	产品重量	订货号	型号
	转接板, 连接气路扩展模块 VTOP、气动驱动器和定位器	240, 300, 480, 700, 900	2225 g	8141664	VABA-C13-100-1-F90-G12
		1200, 2300	3140 g	8141665	VABA-C13-100-2-F90-G12

1) 用于角行程驱动器 DFPD-...-C-VDE2

订货数据 - 气控阀					
	简要说明	工作方式	产品重量	订货号	型号
	用于将流量增加到定位器设定值	Double-acting	1560 g	8141659	VOGM-FD100-T33H-M-F90
		Single-acting		8141658	VOGM-FD100-M33E-M-F90

订货数据 - 气控阀					
	简要说明	工作方式	产品重量	订货号	型号
	防错模块, 用于在出现压力故障时, 行进到设定终端位置	Double-acting	880 g	8141660	VOGI-F100FS-T32H-M-F90

技术参数


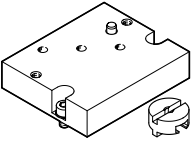

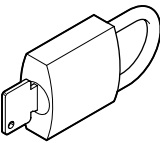
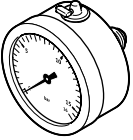

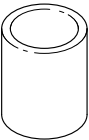
订货数据 - 气路板底座					
	简要说明	结构特点	产品重量	订货号	型号
	带接口 HFT 0, 用于安全排气	1001 通道结构	1300 g	8141661	VABP-C13-100HFT0-F90-VDE1E
	带接口 HFT 1, 用于安全排气	1002 通道结构	1365 g	8141662	VABP-C13-100HFT1-F90-VDE1E
订货数据 - 过滤减压阀					
	过滤等级	产品重量	订货号	型号	
	5 µm	1950 g	8141656	PCRI-100-F90-12-C-T3	
	40 µm		8141657	PCRI-100-F90-12-E-T3	
订货数据 - 端板					
	简要说明	产品重量	订货号	型号	
	用于密封气路扩展模块 VTOP 和设定作用方向	645 g	8141663	VABE-C13-100-F90-DU	

订货数据 – 模块化产品系统

订货表 VTOP:...		条件	代码	输入 代码
模块订货号	8141655			
产品型号	VTOP		VTOP	VTOP
规格	100 mm		-100	-100
气源口	法兰, 公称通径 9 mm		-F90	-F90
气源口位置	左侧		L	L
位置功能	端板, 双作用, 可切换作用方向	[1]	-EP1	
	用于在出现压力故障时行进到设定终端位置的模块	[2]	-FS1	
	过滤减压阀, 压力范围 0.5 ... 12 bar, 过滤等级 5 µm	[3]	-PC1	
	过滤减压阀, 压力范围 0.5 ... 12 bar, 过滤等级 40 µm		-PC2	
	气路板, 用于安全功能, HFT0 预置用于排气, 符合 VDI/VDE 3845 标准	[4]	-TB3	
	气路板, 用于安全功能, HFT1 预置用于排气, 符合 VDI/VDE 3845 标准	[4]	-TB4	
	增流阀, 单作用	[5]	-VB1	
增流阀, 双作用	[6]	-VB2		

- | | |
|----------------------------------|--|
| [1] EP1 | 必选端板, 必须始终作为最后一个模块 |
| [2] FS1 | 不能组合 TB3, TB4 |
| [3] PC1 | 不能组合 PC2 |
| [4] 不能用多个相同模块, 例外情况: -TB3 和 -TB4 | 可能组合:
<ul style="list-style-type: none"> • TB3 & TB3 • TB3 & TB4 • TB4 & TB3 • TB4 & TB4 不能组合 VB2
不能组合 VB1 |
| [5] VB1 | 不能组合 VB2 |
| [6] VB2 | 不能组合 VB1 |

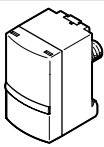
附件

联轴器 CAFM				
	简要说明		订货号	型号
	联轴器，用于连接杆带符合 VDI/VDE 3847-2 标准孔型的定位器		8154714	CAFM-M1-CK-N3
转接组件 DADG				
	简要说明		订货号	型号
	转接组件，用于将 VTOP 安装到定位器 CMSH-2300-...-VDE2		8104804	DADG-AK-F9-2
减压阀锁 LRVS				
	简要说明	产品重量	订货号	型号
	减压阀锁，用于防止未经授权改动输出压力和调节过滤减压阀	60 g	193782	LRVS-D-MIDI
挂锁 LRVS-D				
	产品重量		订货号	型号
	120 g		193786	LRVS-D
压力表 PAGN				
	公称口径, 压力表	气接口	订货号	型号
	63	G1/4	8081401	PAGN-63-16-G14-R1-1.6-0.5-V2
压力表 MA				
	公称口径, 压力表	气接口	订货号	型号
	40	G1/4	183901	MA-40-16-G1/4-EN
滤芯 LFP				
	规格	过滤等级	订货号	型号
	Midi	5 µm	159594	LFP-D-MIDI-5M

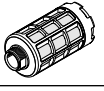
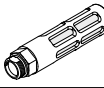
附件

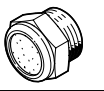

阀 VOFC		阀功能	公称通径	工作气口 ¹⁾	订货号	型号
	两位三通, 常闭, 单电控	6 ... 12 mm	气路板 G1/4 G1/2 1/4 NPT 1/2 NPT	2868687	VOFC-LT-...-FGP14-...-F19	

1) 取决于配置

压力传感器 SPAU		气接口	开关输出	显示方式	电接口 1, 连接技术	订货号	型号
	外螺纹 R1/4	2 x PNP 或 2 x NPN, 可切换	发光 LCD	M12x1, A 编码, 符合 EN 61076-2-101	8001208	SPAU-P10R-T-R14M-L-PNLK-PNVBA-M12D	
				M8x1 A 编码, 符合 EN 61076-2-104	8001209	SPAU-P10R-T-R14M-L-PNLK-PNVBA-M8D	

快插接头 QS		接口	公称通径	包装单位数量 [件]	订货号	型号	
	R1/2	外螺纹, 带外六角	11 mm	1	153010	QS-1/2-12	
			11 mm	20	130684	QS-1/2-12-20	
	R1/2	外螺纹, 带内六角	8.4 mm	1	153021	QS-1/2-12-I	
			G1/2	外螺纹, 带外六角	11 mm	1	186104
		11 mm			20	132046	QS-G1/2-12-20
		G1/2	外螺纹, 带内六角	8.4 mm	1	186115	QS-G1/2-12-I

消声器 U		接口	派生型	环境温度	包装单位数量 [件]	订货号	型号
	G1/2	聚合物	-10 ... +70°C	20	534225	U-1/2-20	
				1	2310	U-1/2	
	G1/2	金属	-10 ... +70°C	1	6844	U-1/2-B	

消声器 AMTE		接口	派生型	环境温度	包装单位数量 [件]	订货号	型号
	G1/2	金属	-40 ... +80°C	10	1206625	AMTE-M-H-G12	
				1	1205863	AMTE-M-LH-G12	