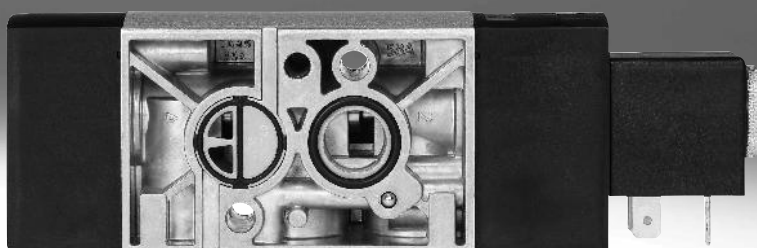


电磁阀 VSNC

FESTO



Festo 核心产品范围
涵盖您大多数的自动化应用场景

全球:
一流质量:
快捷:

快速交付 – 随时随地
一流的 Festo 质量保证
选型快捷

我们从品类丰富的产品样本中精选最为核心的产品和功能组成了 Festo 核心产品范围，并配合快速交付能力。核心产品范围为您的自动化应用带来最佳性价比。



认准蓝色星标!

主要特性及产品范围概览 VSNC-...

功能

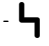


VSNC 阀是先导阀，用于单作用和双作用角行程和直线气缸（孔型符合 VDI/VDE 3845），如 DAPS, DFPB, DLP。得益于诸如连接组件这样的相应附件，该阀还可安装不带 NAMUR 接口的气缸上，如膜片式气缸。

其设计满足过程自动化的要求。机械弹簧（单电控电磁阀）确保在发生电源故障时，阀能安全地

切换到初始位置。VSNC-F ...-P2 阀上的 2, 4 工作口是按照 VDI/VDE 3845 NAMUR 标准设计的。

成本优化，针对应用场合优化

- 成本优化的派生型采用塑料盖子、黄铜电枢管和 IP65 线圈

-  - 电压
12, 24, 48 V DC
24, 48, 120, 230 VAC
-  - 工作压力
1.5 ... 10 bar
-  - 温度范围
-20 ... 60°C

创新

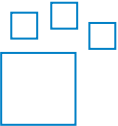
- 掉转密封件可将阀从两位三通转换成两位五通
- 用一个阀就能控制单作用或双作用气缸
- 阀可订购带按钮式/锁定式或按钮式手控装置，或不带手控装置。通过特殊的盖子可完成转换。因此，订货号相同。可在任意时间对手控装置选项进行更改

灵活

- 针对应用场合优化的派生型采用铝盖、不锈钢电枢管（IP65 等级）和 Ex 线圈以及电枢管排气保护盖
- 一个电枢管系统，适用于所有 Ex 电磁线圈系统
- 用于 VSNC-F ...-P2 CNOMO 的先导气接口符合 ISO 15218
- 用于防爆区 1，符合 IEC Ex，防爆型式
- Ex-ia
- Ex-mb
- 用于防爆区 2，符合 IEC Ex，防爆型式
- Ex-nA
- 用于等级 I, Div. I 符合 NEC 505
- AEx-m



订货数据- 产品选项



可配置产品
用配置器可订购本产品 and 所有产品选项。

配置器可访问
→ www.festo.com/catalogue/...
输入订货号或型号。

订货号 型号
8026033 VSNC

主要特性及产品范围概览 VSNC...

VSNC-F8



VSNC, 带 IP65 电磁线圈

VSNC-F... -FN



VSNC 活塞滑阀



VSNC, 带 Ex-ia 电磁线圈



VSNC, 带 Ex-nA 电磁线圈

VSNC-FT ... -FN



VSNC 提动阀座

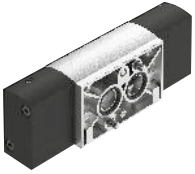


VSNC, 带 FM 电磁线圈



VSNC, 带 Ex-m 电磁线圈

VSNC-F ... -P2



VSNC-F...-F19, VSNC-F...-F19A



VSNC 提动阀座



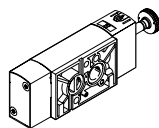
VSNC...-F19, 带 Ex-me 电磁线圈



VSNC...-F19A, 带 Ex-ia 电磁线圈

主要特性及产品范围概览 VSNC-...-F8

VSNC-F8



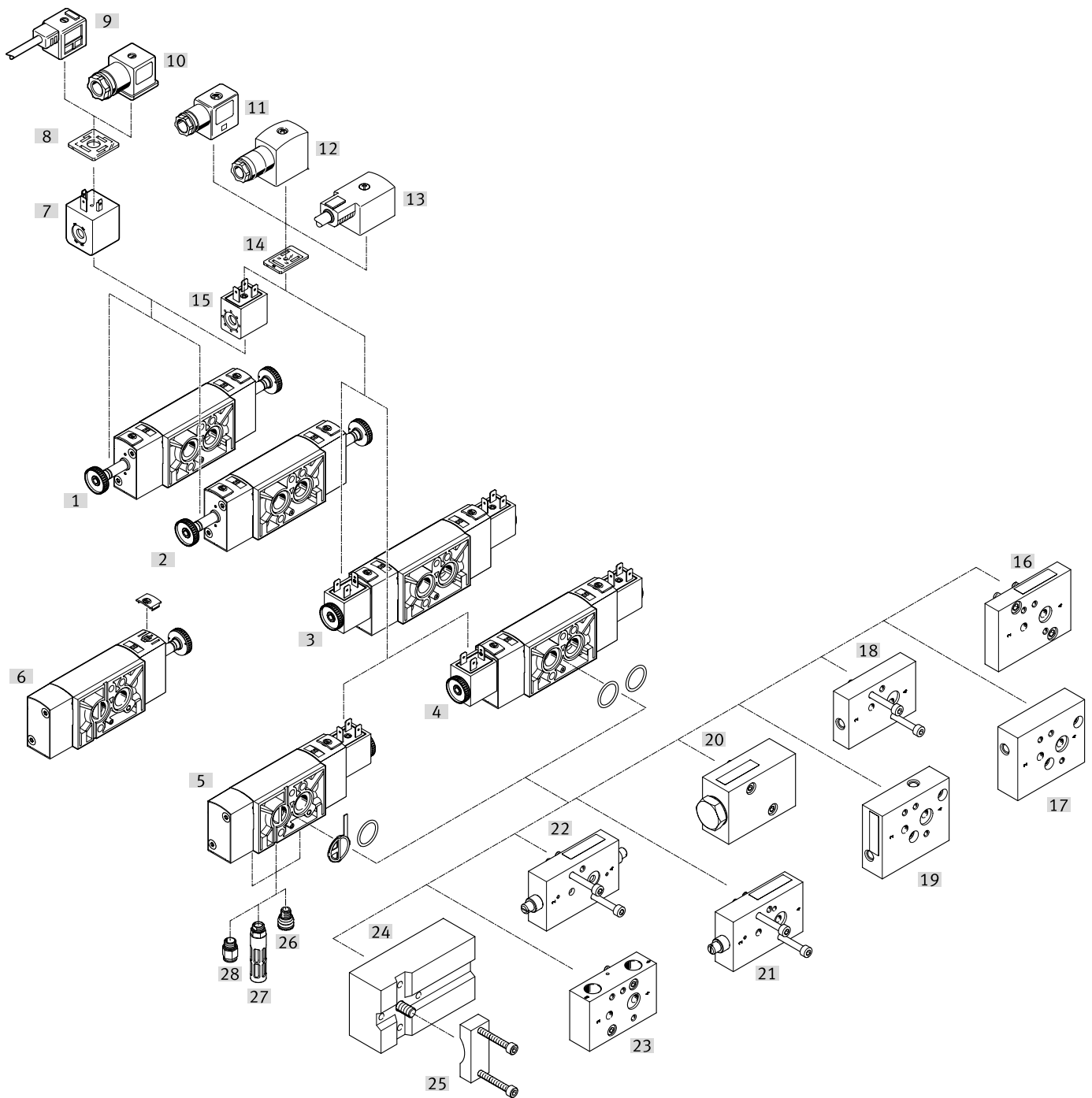
- 阀盖材料: 塑料/金属
- 电枢管材料: 黄铜
- 先导气源 (电枢管进气), 无保护

结构特点	型号	气接口 1, 3, 5	气接口 2, 4, 基于标准	标准额定流量 [l/min]	→ 页码
两位五通或两位三通, 可转换, 单电控					
	VSNC-FC-M52-MD-G14-F8	G 1/4	VDI/VDE 3845 NAMUR 1/4	1250	21
	VSNC-FC-M52-MD-N14-F8	1/4 NPT			
两位五通阀, 双电控					
	VSNC-F-B52-D-G14-F8	G 1/4	VDI/VDE 3845 NAMUR	1350	26
	VSNC-F-B52-D-N14-F8	1/4 NPT			
三位五通阀					
	VSNC-F-P53C-MD-G14-F8	G 1/4	VDI/VDE 3845 NAMUR	1250	29
	VSNC-F-P53U-MD-G14-F8	G 1/4		950	
	VSNC-F-P53E-MD-G14-F8	G 1/4		1050	
	VSNC-F-P53C-MD-N14-F8	1/4 NPT		1250	
	VSNC-F-P53U-MD-N14-F8	1/4 NPT		950	
	VSNC-F-P53E-MD-N14-F8	1/4 NPT		1050	

线圈 阀功能	IP65 工业类型 B						IP65 类型 A							
	12 V DC	24 V DC	48 V DC	24 V AC	48 V AC	120 V AC	230 V AC	12 V DC	24 V DC	48 V DC	24 V AC	48 V AC	120 V AC	230 V AC
两位五通和两位三通, 单电控	■	■ PNO	■	■	■	■	■	■	■ PNO	■	■	■	■	■
两位五通, 双电控	■	■ PNO	■	■	■	■	■	■	■ PNO	■	■	■	■	■
三位五通, C	■	■	■	■	■	■	■	■	■	■	■	■	■	■
三位五通, P	■	■	■	■	■	■	■	■	■	■	■	■	■	■
三位五通, E	■	■	■	■	■	■	■	■	■	■	■	■	■	■

■ = 通过模块化系统可进行组合
PNO = 用订货号快捷订货

外围元件一览 - VSNC-...-F8

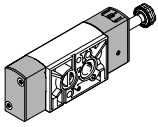


外围元件一览 - VSNC...-F8

安装元件和附件		简要说明	→ 页码 / Internet
[1]	VSNC...-F8 电磁阀	两位五通双电控阀，带塑料盖和黄铜电枢管，用于控制双作用驱动器	26
[2]	VSNC...-F8 电磁阀	三位五通阀，中压、中封或中泄，带塑料盖和黄铜电枢管，用于控制双作用驱动器	29
[3]	VSNC...-F8 电磁阀	两位五通双电控阀，带塑料盖、黄铜电枢管和 24 V DC 电磁线圈，用于控制双作用驱动器	26
[4]	VSNC...-F8 电磁阀	三位五通阀，中压、中封或中泄，带塑料盖、黄铜电枢管和 24 V DC 电磁线圈，用于控制双作用驱动器	29
[5]	VSNC...-F8 电磁阀	两位三通和两位五通单电控阀，带转换密封件、塑料盖、黄铜电枢管和 24 V DC 电磁线圈，用于控制单作用或双作用驱动器	21
[6]	VSNC...-F8 电磁阀	两位三通和两位五通单电控阀，带转换密封件、塑料盖和黄铜电枢管，用于控制单作用或双作用驱动器	21
[7]	VACF-A 电磁线圈	插头型式符合 DIN EN 175301-803，类型 A	87
[8]	MC-LD 发光密封件	发光密封件用于指示开关状态	91
[9]	KMC 连接电缆	-	90
[10]	MSSD-C 插头插座	插头型式符合 DIN EN 175301-803，类型 A	90
[11]	MSSD-F 插头插座	插头型式符合 Festo 标准，带螺纹端子	90
[12]	MSSD-FS 插头插座	插头型式符合 Festo 标准，带绝缘位移端子	90
[13]	KMF 连接电缆	-	kmf
[14]	MF-LD 发光密封件	发光密封件用于指示开关状态	91
[15]	VACF-B 电磁线圈	插头型式符合 Festo 标准，用于 MSSD-F	87
[16]	VABA-B14-FL12-FL14 安装板	安装板，带 NAMUR 接口 1/2 和 1/4	85
[17]	VABS-B14-270-FF14 安装板	NAMUR 接口可被旋转 270° 还可将一个 1/4" NAMUR 阀安装到一个 1/2" 驱动器上	84
[18]	VABS-B14-180-FF14 安装板	NAMUR 接口可被旋转 180° 还可将一个 1/4" NAMUR 阀安装到一个 1/2" 驱动器上	83
[19]	VABS-B14-90-FF14 安装板	NAMUR 接口可被旋转 90° 还可将一个 1/4" NAMUR 阀安装到一个 1/2" 驱动器上	82
[20]	VABF-B14-M3-...14 排气板	通过阀岛或标准管式阀 G1/4 或 1/4 NPT 给带 NAMUR 接口的角行程驱动器排气	81
[21]	VABF-B14-F1B1P1-FF14 节流板(单作用)	节流，用于单作用角行程驱动器	80
[22]	VABF-B14-F1B1P2-FF14 节流板(双作用)	节流，用于双作用角行程驱动器	80
[23]	VABS-B14-TF... 14 连接板	通过使用底座，NAMUR 阀可被用作带 G1/4" 和 NPT 1/4" 螺纹的管式阀	79
[24]	VABS-S7-S-G14 连接套件	底座，用于将阀安装到一个 NAMUR 凸棱上	79
[25]	VAME-S7-Y 安装支架	可选（代替螺丝），用于使用安装支架将阀安装到一个 NAMUR 凸棱上	86
[26]	VABD-D3-SN-G14 排气保护	排气保护，防护等级 IP65。通过单向节流系统保护气缸的弹簧腔免受腐蚀性环境气体和水的侵入	87
[27]	U 消声器	-	90
[28]	QS 快插接头	用于连接标准外径气管	90

主要特性及产品范围概览 VSNC-...-FN

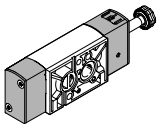
VSNC-F ... -FN



- 结构特点: 活塞滑阀
- 阀盖材料: 铝/金属
- 电枢管材料: 不锈钢
- 先导气源 (电枢管进气), 有保护

结构特点	型号	气接口 1, 3, 5	气接口 2, 4, 基于标准	标准额定流量 [l/min]	→ 页码
两位三通或两位五通阀 ...-FN, 可转换, 单电控					
	VSNC-FC-M52-MD-G14-FN	G 1/4	VDI/VDE 3845 NAMUR	1250	33
	VSNC-FC-M52-MD-N14-FN	1/4 NPT			
	VSNC-FC-M52-MD-G14-FN-1A1-EX4-A	G 1/4			
	VSNC-FC-M52-MD-N14-FN-1A1-EX4-A	1/4 NPT			
	VSNC-FC-M52-MD-G14-GN-1A1+G	G 1/4			
	VSNC-FC-M52-MD-G14-FN-3AA1+G	G 1/4			
两位五通阀 ...-FN, 双电控					
	VSNC-F-B52-D-G14-FN	G 1/4	VDI/VDE 3845 NAMUR	1350	38
	VSNC-F-B52-D-N14-FN	1/4 NPT			
	VSNC-F-B52-D-G14-FN-1A1-EX4-A	G 1/4			
	VSNC-F-B52-D-N14-FN-1A1-EX4-A	1/4 NPT			
三位五通阀 ...-FN					
	VSNC-F-P53C-MD-G14-FN	G 1/4	VDI/VDE 3845 NAMUR	1250	42
	VSNC-F-P53U-MD-G14-FN			950	
	VSNC-F-P53E-MD-G14-FN			1050	
	VSNC-F-P53C-MD-N14-FN	1/4 NPT		1250	
	VSNC-F-P53U-MD-N14-FN			950	
	VSNC-F-P53E-MD-N14-FN			1050	

VSNC-FT ... -FN



- 结构特点: 提动阀
- 阀盖材料: 铝/金属
- 电枢管材料: 不锈钢
- 先导气源 (电枢管进气), 有保护

结构特点	型号	气接口 1, 3, 5	气接口 2, 4, 基于标准	标准额定流量 [l/min]	→ 页码
两位三通或两位五通阀 ...-FN, 可转换, 单电控					
	VSNC-FTC-M52-MD-G14-FN	G 1/4	VDI/VDE 3845 NAMUR	800	46
	VSNC-FTC-M52-MD-N14-FN	1/4 NPT			
	VSNC-FTC-M52-MD-G14-FN-1A1	G 1/4			
两位五通阀 ...-FN, 双电控					
	VSNC-FT-B52-D-G14-FN	G 1/4	VDI/VDE 3845 NAMUR	1000	49
	VSNC-FT-B52-D-N14-FN	1/4 NPT			
	VSNC-FT-B52-D-G14-FN-1A1	G 1/4			

主要特性及产品范围概览 VSNC-...-FN

线圈 阀功能	IP65			Ex-nA			Ex-ia	Ex-mb			AEx-m		
	24 V DC	120 V AC	230 V AC	24 V DC	120 V AC	230 V AC	24 ... 32 V DC	24 V DC	120 V AC	230 V AC	24 V DC	120 V AC	230 V AC
两位五通和两位三通, 单电控	■ PNO	■	■	■	■	■	■	■	■	■	■	■	■
两位五通, 双电控	■ PNO	■	■	■	■	■	■	■	■	■	■	■	■
三位五通, C	■	■	■	■	■	■	■	■	■	■	■	■	■
三位五通, P	■	■	■	■	■	■	■	■	■	■	■	■	■
三位五通, E	■	■	■	■	■	■	■	■	■	■	■	■	■

■ = 通过模块化系统可进行组合
PNO = 用订货号快捷订货

本安型线圈 VACN-...-Ex4A



- 类别 II 2G II 2D
- 防爆型式 Ex-ia
- IEC Ex 认证
- ATEX 认证

无火花型线圈 VACN-...-Ex2N



- 类别 II 3G II 3D
- 防爆型式 nA
- ATEX 认证

封装型线圈 VACN-...-Ex4M



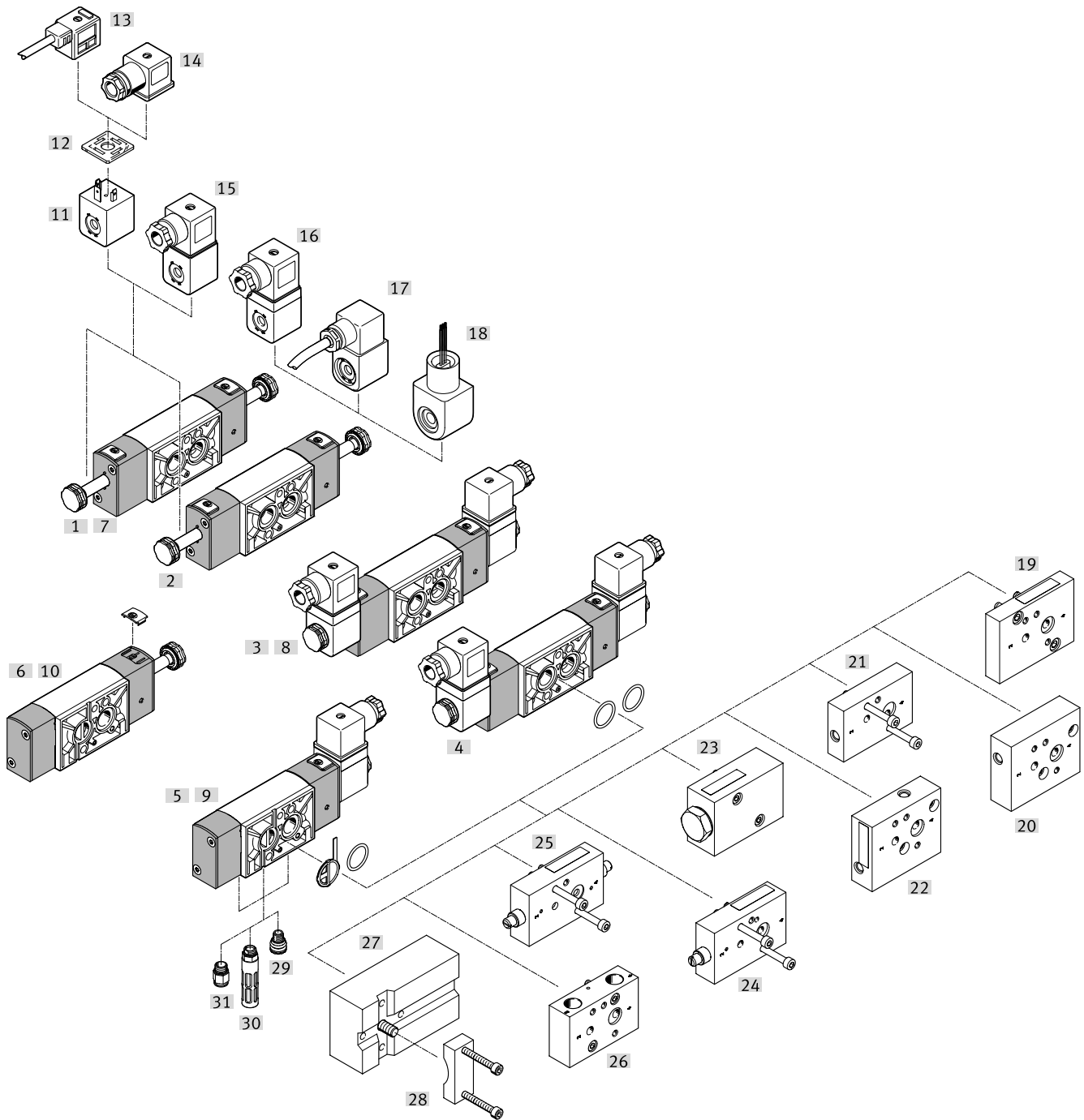
- 类别 II 2G II 2D
- 防爆型式 Ex-m
- IEC Ex 认证
- ATEX 认证

封装型线圈, 带保护管接口 VACN-...-U4M



- 等级 I; Div. I
- 防爆型式 AEx-...-m
- FM 认证

外围元件一览 - VSNC...-FN

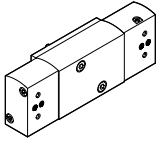


外围元件一览 – VSNC-F-...-FN

安装元件和附件		简要说明	→ 页码 / Internet
[1]	VSNC-F...-FN	两位五通双电控阀，带铝端盖和不锈钢电极管	38
[2]	活塞滑阀	三位五通阀，中压、中封或中泄，带铝端盖和不锈钢电极管	42
[3]		两位五通双电控阀，带铝端盖、不锈钢电极管和 Ex-ia 电磁线圈	38
[4]		三位五通阀，中压、中封或中泄，带铝端盖、不锈钢电极管和 Ex-ia 电磁线圈	42
[5]		两位三通和两位五通单电控阀，带转换密封件、铝端盖、不锈钢电极管和 Ex-ia 电磁线圈	33
[6]		两位三通和两位五通单电控阀，带转换密封件、铝端盖和不锈钢电极管	33
[7]		VSNC-FT...-FN	两位五通双电控阀，带铝端盖和不锈钢电极管
[8]	提动阀座	两位五通双电控阀，带铝端盖、不锈钢电极管和 24 V DC 电磁线圈	49
[9]		两位三通和两位五通单电控阀，带转换密封件、铝端盖、不锈钢电极管和 24 V DC 电磁线圈	46
[10]		两位三通和两位五通单电控阀，带转换密封件、铝端盖和不锈钢电极管	46
[11]	VACN-N 电磁线圈	插头型式符合 DIN EN 175301-803，类型 A	-
[12]	MC-LD 发光密封件	发光密封件用于指示开关状态	91
[13]	KMC 连接电缆	-	kmc
[14]	MSSD-C 插头插座	插头型式符合 DIN EN 175301-803，类型 A	90
[15]	VACN-N...-Ex2-N 电磁线圈	防爆型式 nA = 无火花，用于防爆区域 2	-
[16]	VACN-N...-Ex4-A 电磁线圈	防爆型式 iA = 本安，用于防爆区域 1	-
[17]	VACN-N...-Ex4-M 电磁线圈	防爆型式 m = 封装，用于防爆区域 1	-
[18]	VACN-N...-U4-M 电磁线圈	防爆型式 m = 封装，用于 Class I, Div. I (美国 FM 认证，符合 NEC 500)	-
[19]	VABA-B14-FL12-FL14 安装板	安装板，带 NAMUR 接口 1/2 和 1/4	85
[20]	VABS-B14-270-FF14 安装板	NAMUR 接口可被旋转 270°。 还可将一个 1/4" NAMUR 阀安装到一个 1/2" 驱动器上	84
[21]	VABS-B14-180-FF14 安装板	NAMUR 接口可被旋转 180°。 还可将一个 1/4" NAMUR 阀安装到一个 1/2" 驱动器上	83
[22]	VABS-B14-90-FF14 安装板	NAMUR 接口可被旋转 90°。 还可将一个 1/4" NAMUR 阀安装到一个 1/2" 驱动器上	82
[23]	VABF-B14-M3...14 排气板	通过阀岛或标准管式阀 G1/4 或 1/4 NPT 给带 NAMUR 接口的角行程驱动器排气	81
[24]	VABF-B14-F1B1P1-FF14 节流板 (单作用)	节流，用于单作用角行程驱动器上	80
[25]	VABF-B14-F1B1P2-FF14 节流板 (双作用)	节流，用于双作用角行程驱动器上	80
[26]	VABS-B14-TF...14 连接板	通过使用底座，NAMUR 阀可被用作带 G1/4" 和 NPT 1/4" 螺纹的管式阀	79
[27]	VABS-S7-S-G14 连接套件	底座，用于将阀安装到一个 NAMUR 凸棱上	79
[28]	VAMES7-Y 安装支架	可选（代替螺丝），用于将阀安装到一个 NAMUR 凸棱上	86
[29]	VABD-D3-SN-G14 排气保护	排气保护，防护等级 IP65。通过单向节流系统保护气缸的弹簧腔免受腐蚀性环境气体和水的侵入	87
[30]	U 消声器	-	90
[31]	QS 快插接头	用于连接标准外径气管	90

主要特性及产品范围概览 VSNC-...-P2

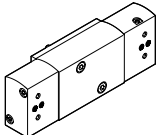
VSNC-F ... -P2



- 结构特点: 活塞滑阀
- 阀盖材料: 铝/金属
- 电枢管材料: 不锈钢
- 先导气源 (通过NAMUR 接口, 先导控制), 有保护

结构特点	型号	气接口 1, 3, 5	气接口 2, 4, 基于标准	标准额定流量 [l/min]	→ 页码
三位五通阀 ...-P2					
	VSNC-F-P53C-M-G14-P2	G 1/4	VDI/VDE 3845 NAMUR	1250	63
	VSNC-F-P53U-M-G14-P2			950	
	VSNC-F-P53E-M-G14-P2			1050	
	VSNC-F-P53C-M-N14-P2	1/4 NPT		1250	
	VSNC-F-P53U-M-N14-P2			950	
	VSNC-F-P53E-M-N14-P2			1050	

VSNC-FT ... -P2



- 结构特点: 提动阀座
- 阀盖材料: 铝/金属
- 电枢管材料: 不锈钢
- 先导气源 (通过NAMUR 接口, 先导控制), 有保护

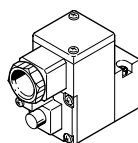
结构特点	型号	气接口 1, 3, 5	气接口 2, 4, 基于标准	标准额定流量 [l/min]	→ 页码
两位三通或两位五通阀 ...-FN, 可转换, 单电控					
	VSNC-FTC-M52-M-G14-P2	G 1/4	VDI/VDE 3845 NAMUR	800	53
	VSNC-FTC-M52-M-N14-P2	1/4 NPT			
两位五通阀 ...-FN, 双电控					
	VSNC-FT-B52-G14-P2	G 1/4	VDI/VDE 3845 NAMUR	1000	57
	VSNC-FT-B52-N14-P2	1/4 NPT			

先导阀 MGXDH-...-EX



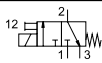
- 类别 II 2G II 2D
- 防爆形式 Ex
- IEC Ex 认证
- ATEX 认证

先导阀 MGXIAH-...-EX, 本安



- 类别 II 1G II 1D
- 防爆形式 Ex
- IEC Ex 认证
- ATEX 认证

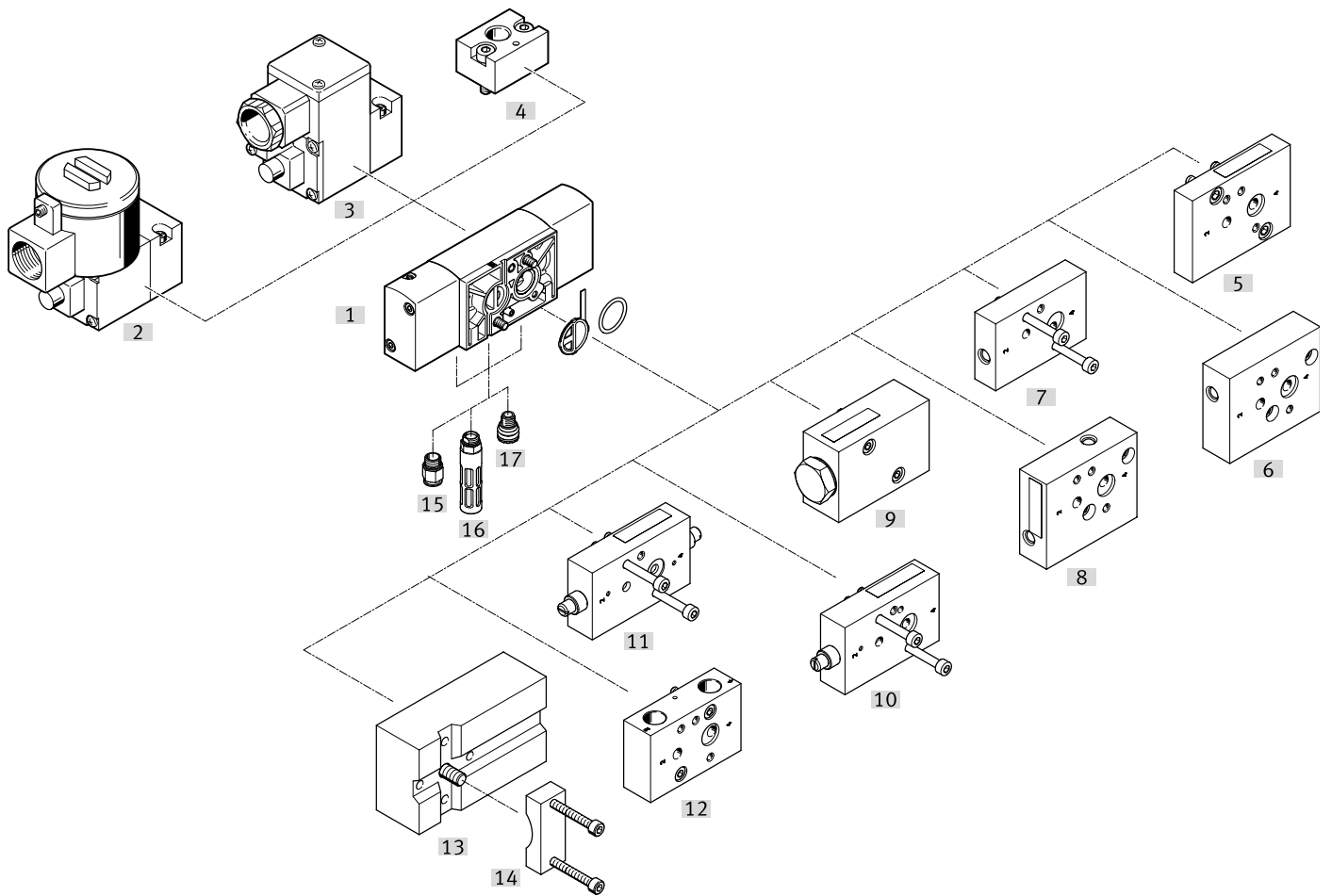
主要特性及产品范围概览 VSNC-...-P2

先导阀	MGXDH-3/2-1.2-110AC-EX 535616	MGXDH-3/2-1.2-230AC-EX 535617	MGXDH-3/2-1.2-24DC-EX 535615	MGXIAH-3/2-0.8-24DC-EX 535614
阀功能	两位三通，常闭，单电控			
符号				
结构特点	开关阀			
驱动方式	电驱动			
安装方式	CNOMO			
手控装置	锁定式			
复位方式	弹簧复位			
气流方向	不可逆			
工作介质	压缩空气，符合 ISO 8573-1:2010 [7:4:4]			
工作/先导介质注意事项	可用润滑介质工作（今后须始终使用润滑介质）			
工作压力	[bar]	-0.9 ... 8		
	[MPa]	-0.09 ... 0.8		
	[psi]	-13.05 ... 116		
环境温度	[°C]	-20 ... 80		
占空比	[%]	100		
许用频率波动	[%]	± 10		
绝缘等级	H			
CE 标记（见合格声明）	符合欧盟防爆指令 (ATEX) 符合欧盟低压指令			
最大输入功率 Pi	-			-40°C ~ +50°C T6 = 2.98W
	-			-40°C ~ +65°C T135°C = 2.98W
	-			-40°C ~ +65°C T5 = 2.98W
	-			-40°C ~ +65°C T6 = 1W
最大输入电压 Ui	[V]	-		
最大输入电流 Ii	[A]	-		
有效内部电感 Li		-		
有效内部电容 Ci		-		
ATEX 防爆类别，用于气体	II 2G			II 1G
防爆型式，用于气体	ATEX: Ex db IIC T4 Gb CCC-Ex: Ex d IIC T3/T4 Gb		ATEX: Ex db IIC T5 Gb	ATEX: Ex ia IIC T6...T5 Ga CCC-Ex: Ex ia IIC T5/T6 Ga
ATEX 防爆类别，用于粉尘	II 2D			II 1D
防爆型式，用于粉尘	ATEX: Ex tb IIIC T135°C Db CCC-Ex: Ex tD A21 IP66 85°C/T200°C		ATEX: Ex tb IIIC T100°C Db	ATEX: Ex ia IIIB T135°C Da CCC-Ex: Ex iaD 20 T135°C
防爆环境温度	ATEX: -65°C ≤ Ta ≤ +40°C CCC-Ex: -20°C ≤ Ta ≤ +40°C		ATEX: -65°C ≤ Ta ≤ +55°C	ATEX: -40°C ≤ Ta ≤ +65°C CCC-Ex: -40°C ≤ Ta ≤ 50°C/65°C
欧盟以外的防爆认证	EPL Db (IEC Ex) EPL Db (CN) EPL Gb (CN)			EPL Da (IEC-Ex) EPL Da (CN) EPL Ga (CN)
欧盟以外的防爆认证	EPL Gb (IECEX) ATEX: CML 15 ATEX 1119X CCC-Ex: 2020322307001701			EPL Ga (IEC Ex) ATEX: CML 17 ATEX 2046X CCC-Ex: 2020322307001726
证书签发机构	IEC: IECEx CML 17.0147X			IEC: IECEx CML 17.0030X
防护等级	IP66			
线圈特性参数	110 V AC: 50/60 Hz,	230 V AC: 50/60 Hz,	24 V DC: 3 W	24 V DC: 1.5 W
启动电流	7.7 VA,	10 VA,	-	-
保持电流	3.8 VA	6 VA	-	-
材料注意事项	RoHS 合规 含油漆湿润缺陷物质			
耐腐蚀等级 CRC ¹⁾	2			

1) 耐腐蚀等级 CRC 2，符合 Festo FN 940070 标准

中度耐腐蚀能力。有可能会产生冷凝水的应用场合。用于表面装饰要求的外部可视件，与典型的工业应用场合环境气候直接接触。

外围元件一览 VSNC-...-P2



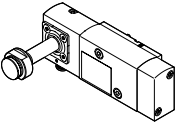
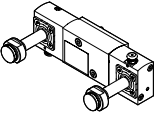
外围元件一览 VSNC-...-P2

安装元件和附件		简要说明	→ 页码 / Internet
[1]	VSNC-...-P2 电磁阀	两位三通或两位五通阀 -...-F19/F19A, 可转换	53
[2]	MGXDH-... 先导阀	带 CNOMO 孔型, 符合 ISO 15218	88
[3]	MGXIAH-... 先导阀	带 CNOMO 孔型, 符合 ISO 15218	88
[4]	VABD-B14-P1-G18 连接板	带 CNOMO 孔型, 符合 ISO 15218	88
[5]	VABA-B14-FL12-FL14 安装板	安装板, 带 NAMUR 接口 1/2 和 1/4	85
[6]	VABS-B14-270-FF14 安装板	NAMUR 接口可被旋转 270° 还可将一个 1/4" NAMUR 阀安装到一个 1/2" 驱动器	84
[7]	VABS-B14-180-FF14 安装板	NAMUR 接口可被旋转 180° 还可将一个 1/4" NAMUR 阀安装到一个 1/2" 驱动器	83
[8]	VABS-B14-90-FF14 安装板	NAMUR 接口可被旋转 90° 还可将一个 1/4" NAMUR 阀安装到一个 1/2" 驱动器	82
[9]	VABF-B14-M3-...14 排气板	通过阀岛或标准管式阀 G1/4 或 1/4 NPT 给带 NAMUR 接口的角行程驱动器排气	81
[10]	VABF-B14-F1B1P1-FF14 节流板(单作用)	节流, 用于单作用角行程驱动器	80
[11]	VABF-B14-F1B1P2-FF14 节流板(双作用)	节流, 用于双作用角行程驱动器	80
[12]	VABS-B14-T-F ... 14 连接板	通过使用底座, NAMUR 阀可被用作带 G1/4" 和 NPT 1/4" 螺纹的管式阀	79
[13]	VABS-S7-S-G14 连接套件	底座, 用于将阀安装到一个 NAMUR 凸棱上	79
[14]	VAME-S7-Y 安装支架	可选(代替螺丝), 用于将阀安装到一个 NAMUR 凸棱上	86
[15]	QS 快插接头	用于连接标准外径气管	90
[16]	U 消声器	-	90
[17]	VABD-D3-SN-G14 排气保护	排气保护, 防护等级 IP65。通过单向节流系统保护气缸的弹簧腔免受腐蚀性环境气体和水的侵入	87

主要特性及产品范围概览 VSNC-...-F19/F19A

VSNC-FT ... -F19

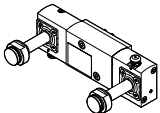
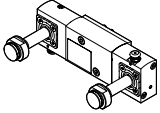
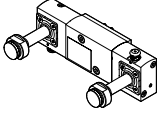
结构特点: 提动阀座

结构特点	型号		气接口 1, 3, 5	气接口 2, 4	标准额定流量 [l/min]	→ 页码
两位三通或两位五通阀 -...-F19, 可转换						
	VSNC-FTC-M52-MH-G14-F19	-	G1/4	VDI/VDE 3845 NAMUR	800	65
	VSNC-FTC-M52-MH-N14-F19		1/4 NPT			
	VSNC-FTC-M52-M-G14-F19		G1/4			
	VSNC-FTC-M52-M-N14-F19		1/4 NPT			
	VSNC-FTC-M52-MH-G14-F19A	本安	G1/4			
	VSNC-FTC-M52-MH-N14-F19A		1/4 NPT			
	VSNC-FTC-M52-M-G14-F19A		G1/4			
	VSNC-FTC-M52-M-N14-F19A		1/4 NPT			
两位五通阀 -...-F19, 双电控						
	VSNC-FT-B52-H-G14-F19	-	G1/4	VDI/VDE 3845 NAMUR	1000	69
	VSNC-FT-B52-H-N14-F19		1/4 NPT			
	VSNC-FT-B52-G14-F19		G1/4			
	VSNC-FT-B52-N14-F19		1/4 NPT			
	VSNC-FT-B52-H-G14-F19A	本安	G1/4			
	VSNC-FT-B52-H-N14-F19A		1/4 NPT			
	VSNC-FT-B52-G14-F19A		G1/4			
	VSNC-FT-B52-N14-F19A		1/4 NPT			

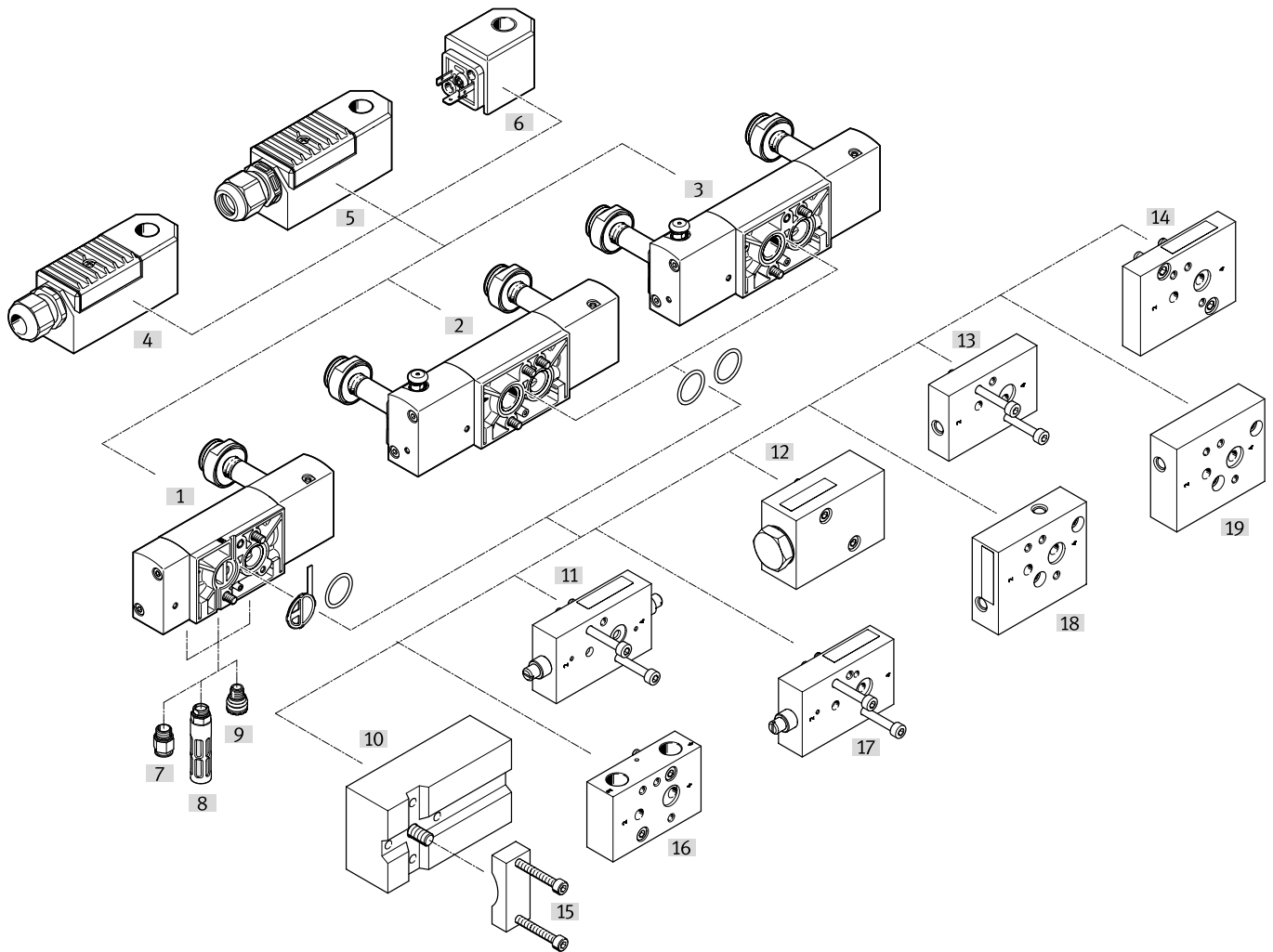
主要特性及产品范围概览 VSNC-...-F19/F19A

VSNC-F ... -F19

结构特点: 活塞滑阀

结构特点	型号		气接口 1, 3, 5	气接口 2, 4	标准额定流量 [l/min]	→ 页码
三位五通阀 -...-F19, 中封式						
	VSNC-F-P53C-MH-G14-F19	-	G1/4	VDI/VDE 3845 NAMUR	1250	74
	VSNC-F-P53C-MH-N14-F19		1/4 NPT			
	VSNC-F-P53C-M-G14-F19		G1/4			
	VSNC-F-P53C-M-N14-F19		1/4 NPT			
	VSNC-F-P53C-MH-G14-F19A	本安	G1/4			
	VSNC-F-P53C-MH-N14-F19A		1/4 NPT			
	VSNC-F-P53C-M-G14-F19A		G1/4			
	VSNC-F-P53C-M-N14-F19A		1/4 NPT			
三位五通阀 -...-F19, 中压式						
	VSNC-F-P53U-MH-G14-F19	-	G1/4	VDI/VDE 3845 NAMUR	950	74
	VSNC-F-P53U-MH-N14-F19		1/4 NPT			
	VSNC-F-P53U-M-G14-F19		G1/4			
	VSNC-F-P53U-M-N14-F19		1/4 NPT			
	VSNC-F-P53U-MH-G14-F19A	本安	G1/4			
	VSNC-F-P53U-MH-N14-F19A		1/4 NPT			
	VSNC-F-P53U-M-G14-F19A		G1/4			
	VSNC-F-P53U-M-N14-F19A		1/4 NPT			
三位五通阀 -...-F19, 中泄式						
	VSNC-F-P53E-MH-G14-F19	-	G1/4	VDI/VDE 3845 NAMUR	1050	74
	VSNC-F-P53E-MH-N14-F19		1/4 NPT			
	VSNC-F-P53E-M-G14-F19		G1/4			
	VSNC-F-P53E-M-N14-F19		1/4 NPT			
	VSNC-F-P53E-MH-G14-F19A	本安	G1/4			
	VSNC-F-P53E-MH-N14-F19A		1/4 NPT			
	VSNC-F-P53E-M-G14-F19A		G1/4			
	VSNC-F-P53E-M-N14-F19A		1/4 NPT			

外围元件一览 VSNC...-F19/F19A



外围元件一览 VSNC...-F19/F19A

安装元件和附件		简要说明	→ 页码 / Internet
[1]	VSNC...-F19/F19A 电磁阀	两位三通或两位五通阀 -...-F19/F19A, 可转换	65
[2]	VSNC...-F19/F19A 电磁阀	两位五通阀 -...-F19/F19A, 双电控	69
[3]	VSNC...-F19/F19A 电磁阀	三位五通阀 -...-F19/F19A, 中封、中压、中泄	74
[4]	VACC... 电磁线圈	封装电磁线圈, 安全性更高, Ex-me	88
[5]	VACC... 电磁线圈	防爆型式: 本安 Ex-ia	88
[6]	VACN... 电磁线圈	防护等级 IP65, 带插座	88
[7]	QS 快插接头	用于连接标准外径气管	90
[8]	U 消声器	-	90
[9]	VABD-D3-SN-G14 排气保护	排气保护, 防护等级IP65。通过单向节流系统保护气缸的弹簧腔免受腐蚀性环境气体和水的侵入	87
[10]	VABS-S7-S-G14 连接套件	底座, 用于将阀安装到一个 NAMUR 凸棱上	79
[11]	VABF-B14-F1B1P2-FF14 节流板(双作用)	节流, 用于双作用角行程驱动器	80
[12]	VABF-B14-M3-...14 排气板	通过阀岛或标准管式阀 G1/4 或 1/4 NPT 给带 NAMUR 接口的角行程驱动器排气	81
[13]	VABS-B14-180-FF14 安装板	NAMUR 接口可被旋转 180° 还可将一个 1/4" NAMUR 阀安装到一个 1/2" 驱动器	83
[14]	VABA-B14-FL12-FL14 安装板	安装板, 带 NAMUR 接口 1/2 和 1/4	85
[15]	VAME-S7-Y 安装支架	可选(代替螺丝), 用于将阀安装到一个 NAMUR 凸棱上	86
[16]	VABS-B14-T-F... 14 连接板	通过使用底座, NAMUR 阀可被用作带 G1/4" 和 NPT 1/4" 螺纹的管式阀	79
[17]	VABF-B14-F1B1P1-FF14 节流板(单作用)	节流, 用于单作用角行程驱动器	80
[18]	VABS-B14-90-FF14 安装板	NAMUR 接口可被旋转 90° 还可将一个 1/4" NAMUR 阀安装到一个 1/2" 驱动器上	82
[19]	VABS-B14-270-FF14 安装板	NAMUR 接口可被旋转 270° 还可将一个 1/4" NAMUR 阀安装到一个 1/2" 驱动器上	84

型号代码

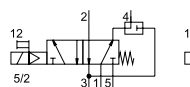
001	系列	
VSNC	电磁阀 VSNC	
002	方向控制阀类型	
F	法兰式阀	
003	结构特点	
	活塞滑阀	
T	提动阀	
004	附加功能	
	无	
C	可转换阀功能	
005	阀功能	
B52	两位五通阀, 双电控/双稳态	
M52	两位五通阀, 单电控/单稳态	
P53U	三位五通阀, 中压式	
P53E	三位五通阀, 中泄式	
P53C	三位五通阀, 中封式	
006	复位方式, 用于单稳态/单电控阀	
	无	
M	弹簧复位	
007	手控装置	
	无	
D	按钮式, 锁定式	
H	按钮式	
S	封盖式	
008	气接口	
G14	G1/4	
N14	1/4 NPT	
Q6	快插接头 6 mm	
Q8	快插接头 8 mm	
Q10	快插接头 10 mm	
T14	快插接头 1/4"	
T38	快插接头 3/8"	
T516	快插接头 5/16"	
009	排气	
QN	带接头	
	不带接头	
U1	消声器, 带金属壳体	
U3	消声器, 带塑料壳体	
010	阀先导控制接口	
F8	带电枢管 8 mm, 长	
FN	带电枢管 9 mm	
F19	电控, 带电枢管, 用于电磁线圈, 13 mm	
F19A	电控, 带电枢管, 用于电磁线圈 13 mm, 本安	
P2	接口, 用于先导阀规格 30 mm, 符合 ISO 15218 (CNOMO)	
011	功耗	
	无	
11	1.1 W	
18	1.8 W	

012	额定工作电压	
	无	
1	24 V DC	
1A	24 V AC/50-60 Hz	
1U	24 V DC 和 AC	
2U	110 V DC 和 AC	
3A	230 V AC/50-60 Hz	
3U	230 V DC 和 AC	
3W	230 V AC/240 V AC/50-60 Hz	
5	12 V DC	
7	48 V DC	
7A	48 V AC/50-60 Hz	
16B	120 V AC/60 Hz 和 110V AC/50-60 Hz	
27U	60 V DC 和 AC	
013	电接口	
	无	
A1	插头型式 A, 符合 EN 175301-803	
B2	接口型式 B, 工业标准	
C3	电缆, 3 m	
K4	电缆接头, 公制	
K11	电缆, 带绝缘导线接口	
014	防护等级, 电气系统	
	标准	
S8	IP67	
S11	IP66	
015	电路	
	无	
F	保险丝	
016	欧盟认证	
	无	
EX2	II 3GD	
EX4	II 2GD	
017	认证	
	无	
U4	Class1 Div1, 符合 NEC 500	
018	防爆型式	
	无	
A	本安	
D	阻燃封装	
M	封装	
ME	封装, 更高安全性	
N	无火花	
019	阀的电气附件	
	无	
G	插头插座, 不带 LED	
020	类型	
	高级属性	

技术参数 – 两位三通或两位五通阀 ...-F8，可转换，单电控

功能¹⁾

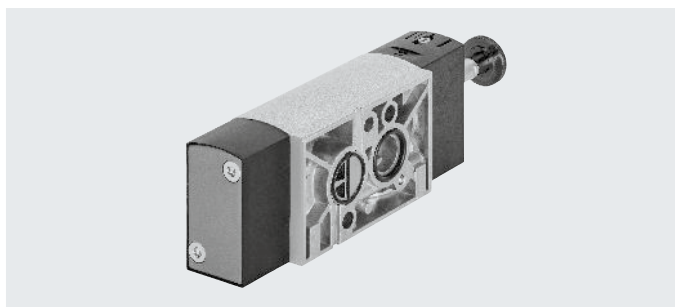
两位五通阀



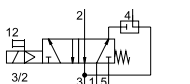
- L - 电压
24 V DC

- 工作压力
2.5 ... 10 bar

- 温度范围
-20 ... +60°C



两位三通阀
带排气回流



1) 通过翻转密封板可更改

主要技术参数		VSNC-FC ... -G14-F8	VSNC-FC ... -G14-F8-1B2	VSNC-FC ... -G14-F8-1A1
		VSNC-FC ... -N14-F8		
阀功能		两位三通或两位五通，可转换		
阀宽	[mm]	32		
结构特点		活塞滑阀		
密封原理		软密封		
驱动方式		电驱动		
复位方式		弹簧复位		
控制方式		先导控制		
手控装置		锁定式，按钮式		
排气功能		可被节流		
排气口		非管式		
先导气源		内先导		
安装方式		通过通孔		
安装位置		任意		
最大紧固扭矩，用于阀安装	[Nm]	3.5		-
无重叠		是		
标准额定流量	1 > 2	[l/min]	1250	
	排气回流 4 > 3	[l/min]	110	
b 值		0.4		
C 值	[l/sbar]	5.2		
气接口	1, 3, 5	G 1/4, 1/4 NPT	G 1/4	G 1/4
	2, 4	孔型，符合 NAMUR		
符合标准		VDI/VDE 3845 NAMUR		
证书签发机构		DNVGLTAA000011]		
产品重量	[g]	335	390	335

技术参数 – 两位三通或两位五通阀 ...-F8，可转换，单电控

工作和环境条件		VSNC-FC ... -G14-F8 VSNC-FC ... -N14-F8	VSNC-FC ... -G14-F8-1B2	VSNC-FC ... -G14-F8-1A1
工作介质		压缩空气，符合 ISO 8573-1:2010 [7:4:4]		
工作/先导介质注意事项		可用润滑介质工作（今后须始终使用润滑介质）		
工作压力	[bar]	2.5 ... 10		
环境温度	[°C]	-20 ... +60		
介质温度	[°C]	-20 ... +60		
耐腐蚀等级 CRC ¹⁾		2		
认证		-		c UL us - Recognized (OL)
海事等级 ²⁾		参见证书		

1) 耐腐蚀等级 CRC 2，符合 Festo FN 940070 标准

中度耐腐蚀能力。有可能会产生冷凝水的应用场合。用于表面装饰要求的外部可视件，与典型的工业应用场合环境气候直接接触。

2) 详见: www.festo.com/sp → Certificates

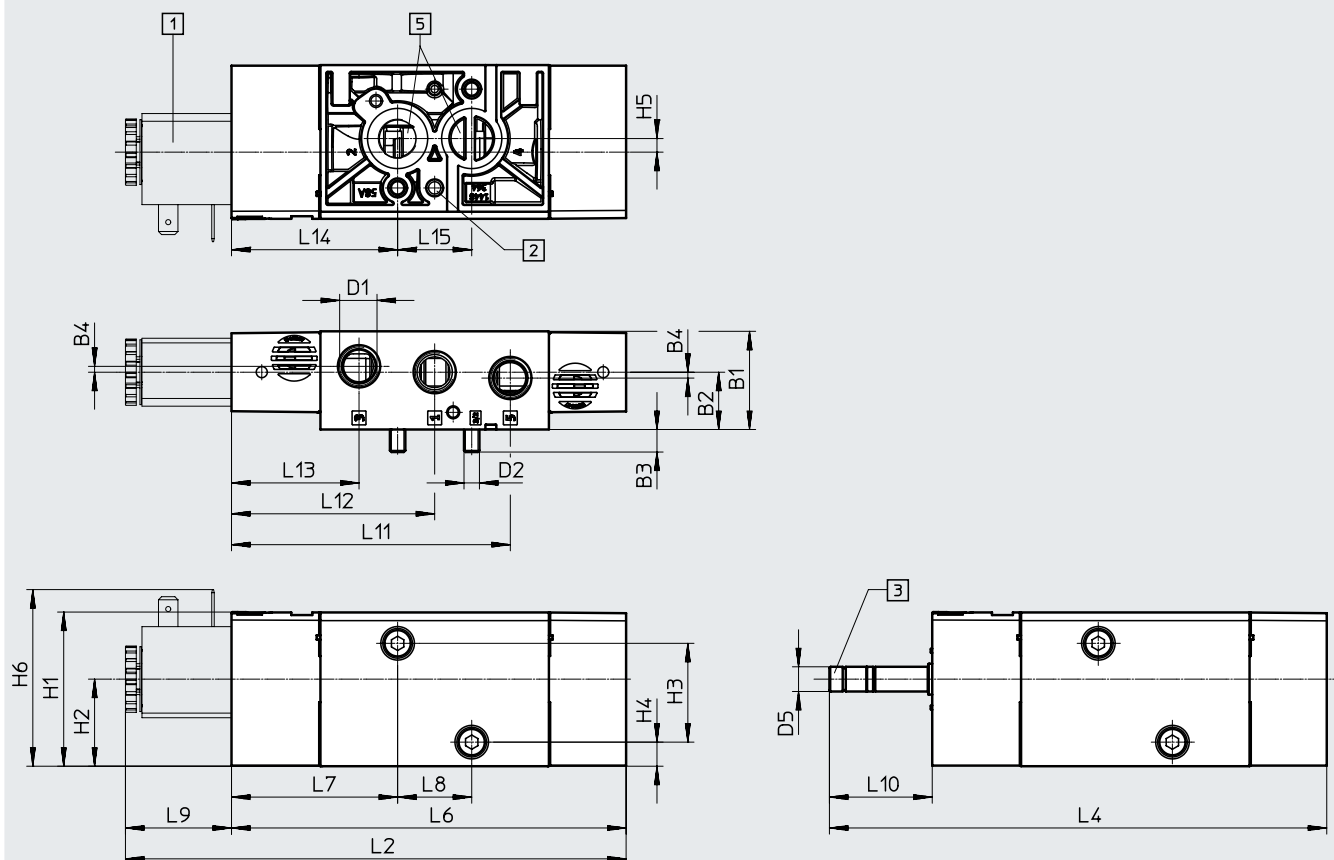
电气参数		VSNC-FC ... -G14-F8 VSNC-FC ... -N14-F8	VSNC-FC ... -G14-F8-1B2	VSNC-FC ... -G14-F8-1A1
电接口		-	3针插头，类型 B，符合工业标准 (11 mm)	符合 EN 175301-803，类型 A
线圈特性参数, 24 V DC	[W]	见电磁线圈，须另外订购	3.3	2.6
许用电压波动	[%]	-	±10	±10
占空比	[%]	-	100	100
防护等级		-	IP65, IP67	IP65, IP67，符合 IEC 60529，带插头插座
开关时间，开	[ms]	11	11	11
开关时间，关	[ms]	38	48	48

材料		
[1]	壳体	锻造铝合金
[2]	密封件	NBR
[3]	螺丝	镀锌钢
-		RoHS 合规

技术参数 – 两位三通或两位五通阀 ...-F8, 可转换, single 电磁线圈

尺寸

CAD 相关数据 → www.festo.com



VSNC-FC-M52-MD-G14-F8

[1] 电磁线圈

[2] $\varnothing 5.5 \times 4$ (用于螺纹销
DIN 913-M5x10-45H)

[3] 辅助先导气源吸入口 82, M5

[5] 工作气口 2 和 4, NAMUR 孔型

型号	B1	B2	B3	B4	D1	D2	H1	H2	H3	H4	H5	H6
VSNC-FC-M52-MD-G14-F8	31.8	18.6	7.3	1.9	G 1/4	M5	49.9	28.2	32	7.8	4.4	-
VSNC-FC-M52-MD-N14-F8					1/4 NPT							57.2
VSNC-FC-M52-MD-G14-F8-1B2					G 1/4							

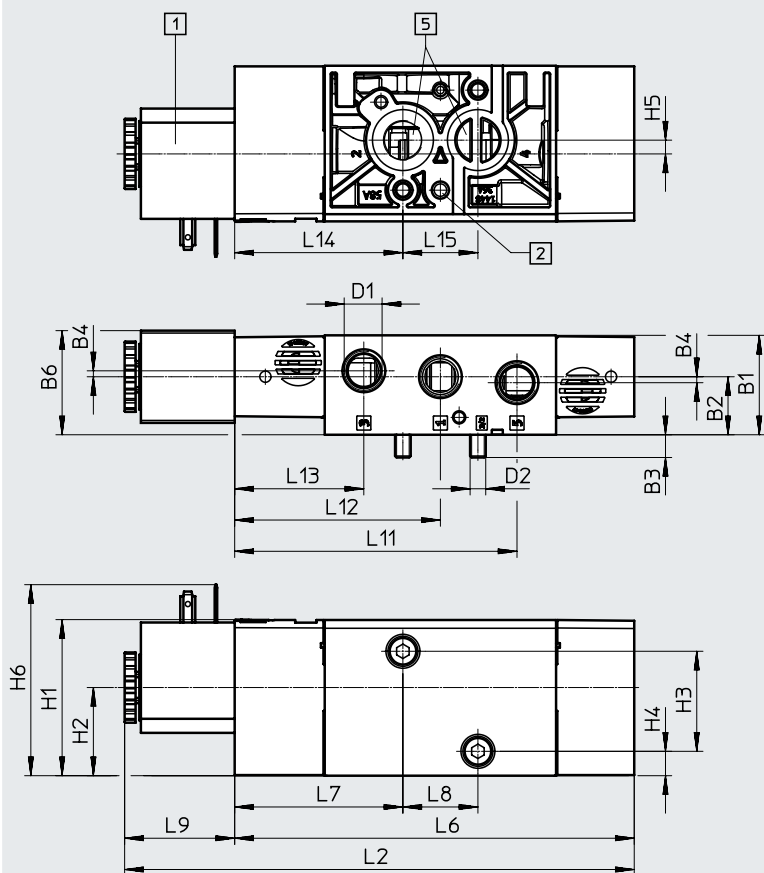
型号	L2	L4	L6	L7	L8	L9	L10	L11	L12	L13	L14	L15
VSNC-FC-M52-MD-G14-F8	162.2	161.1	127.8	53.8	24	34.4	33.3	90.3	65.8	41.3	53.8	24
VSNC-FC-M52-MD-N14-F8												
VSNC-FC-M52-MD-G14-F8-1B2												

技术参数 – 两位三通或两位五通阀 ...-F8, 可转换, 单电控

尺寸

CAD 相关数据 → www.festo.com

VSNC-FC-M52-MD-G14-F8-1A1



[1] 电磁线圈

[2] $\varnothing 5 \times 4$, 符合
DIN 913-M5x10-45h

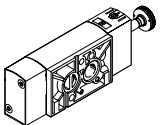
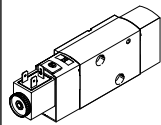
[5] 工作气口 2 和 4, NAMUR 孔型

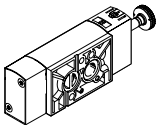
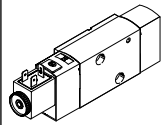
型号	B1	B2	B3	B4	B6	D1	D2	H1	H2	H3	H4	H5
VSNC-FC-M52-MD-G14-F8-1A1	31.8	18.6	7.3	1.9	33.3	G 1/4	M5	49.9	28.2	32	7.8	4.4

型号	H6	L2	L6	L7	L8	L9	L11	L12	L13	L14	L15
VSNC-FC-M52-MD-G14-F8-1A1	61.1	163	127.8	53.8	24	35.2	90.3	65.8	41.3	53.8	24

技术参数 – 两位三通或两位五通阀 ...-F8, 可转换, 单电控

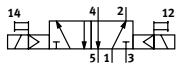
★ 核心产品范围

订货数据 – 阀 方向控制阀, 不带电磁线圈			方向控制阀, 带 24 VDC 电磁线圈, 不带插座		
	订货号	型号		订货号	型号
	★ 577257	VSNC-FC-M52-MD-G14-F8		★ 577295	VSNC-FC-M52-MD-G14-F8-1B2

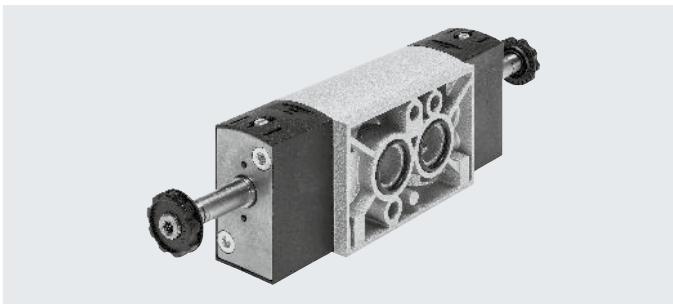
订货数据 – 阀 方向控制阀, 不带电磁线圈			方向控制阀, 带 24 VDC 电磁线圈, 不带插座		
	订货号	型号		订货号	型号
	577262	VSNC-FC-M52-MD-N14-F8		8074945	VSNC-FC-M52-MD-G14-F8-1A1

技术参数 – 两位五通阀 ...-F8, 双电控

功能
两位五通阀



- - 电压
24 V DC
- - 工作压力
1.5 ... 10 bar
- - 温度范围
-20 ... +60°C



主要技术参数		VSNC-F-B52-D-G14-F8	VSNC-F-B52-D-N14-F8	VSNC-F-B52-D-G14-F8-1B2
		两位五通, 双电控		
阀功能		两位五通, 双电控		
阀宽	[mm]	32		
公称通径 DN	[mm]	7.2		
结构特点		活塞滑阀		
密封原理		软密封		
驱动方式		电驱动		
复位方式		-		
控制方式		先导控制		
手控装置		锁定式, 按钮式		
安装方式		通过通孔		
安装位置		任意		
最大紧固扭矩, 用于阀安装	[Nm]	3.2		
无重叠		是		
标准额定流量	1 > 2 [l/min]	1200		
b 值		0.4		
C 值	[l/sbar]	5.6		
气接口	1, 3, 5 2, 4	G 1/4, 1/4 NPT 孔型, 符合 NAMUR		
符合标准		VDI/VDE 3845 (NAMUR)		
证书签发机构		DNVGL-TAA000011J		
产品重量	[g]	345		455

技术参数 – 两位五通阀 ...-F8, 双电控

工作和环境条件		VSNC-F-B52-D-G14-F8 VSNC-F-B52-D-N14-F8	VSNC-F-B52-D-G14-F8-1B2
工作介质		压缩空气, 符合 ISO 8573-1:2010 [7:4:4]	
工作/先导介质注意事项		可用润滑介质工作 (今后须始终使用润滑介质)	
工作压力	[bar]	1.5 ... 10	
环境温度	[°C]	-20 ... +60	
介质温度	[°C]	-20 ... +60	
耐腐蚀等级 CRC ¹⁾		2	
海事等级 ²⁾		参见证书	

1) 耐腐蚀等级 CRC 2, 符合 Festo FN 940070 标准

中度耐腐蚀能力。有可能会产生冷凝水的应用场合。用于表面装饰要求的外部可视件, 与典型的工业应用场合环境气候直接接触。

2) 详见: www.festo.com/sp → Certificates

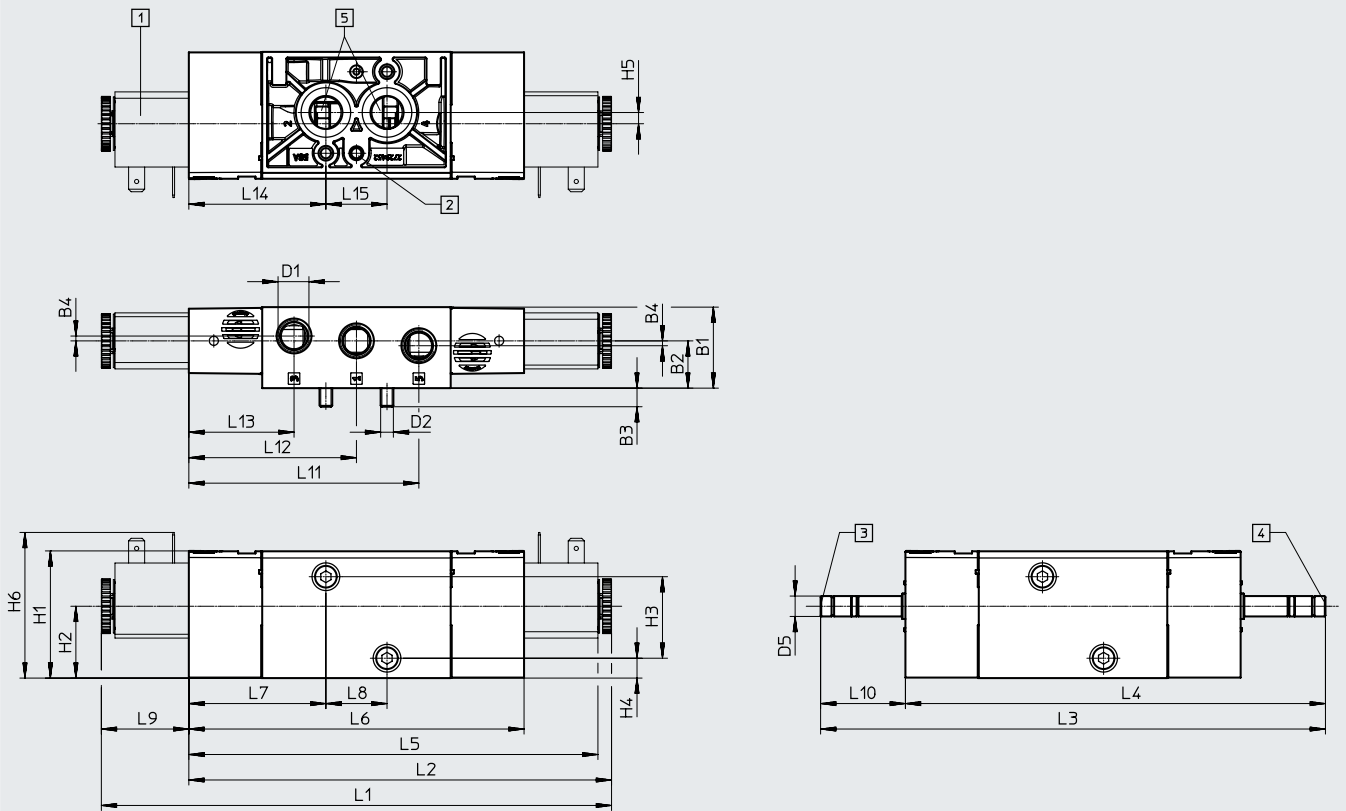
电气参数		VSNC-F-B52-D-G14-F8 VSNC-F-B52-D-N14-F8	VSNC-F-B52-D-G14-F8-1B2
电接口		-	3针插头, 符合 工业标准 (11 mm), 类型 B
线圈特性参数, 24 V DC	[W]	见电磁线圈, 须另外订购	3.3
许用电压波动	[%]	-	±10
防护等级		-	IP65, IP67
开关时间, 开	[ms]	11	

材料		
[1] 壳体		锻造铝合金
[2] 密封件		NBR
-		RoHS 合规

技术参数 – 两位五通阀 ...-F8, 双电控

尺寸

CAD 相关数据 → www.festo.com



- [1] 电磁线圈 [3] 辅助先导气源吸入口 82, M5 [4] 辅助先导气源吸入口 84, M5 [5] 工作气口 2 和 4, NAMUR 孔型
 [2] $\varnothing 5.5 \times 4$ (用于螺纹销
 DIN 913-M5x10-45H)

型号	B1	B2	B3	B4	D1	D2	H1	H2	H3	H4	H5	H6	L1
VSNC-F-B52-D-G14-F8	31.8	18.6	7.3	1.9	G 1/4	M5	49.9	28.2	32	7.8	4.4	-	-
VSNC-F-B52-D-N14-F8					1/4 NPT							57.2	200.3
VSNC-F-B52-D-G14-F8-1B2					G 1/4							57.2	200.3

型号	L2	L3	L4	L5	L6	L7	L8	L9	L10	L11	L12	L13	L14	L15
VSNC-F-B52-D-G14-F8	-	198.2	164.9	-	131.6	53.8	24	-	33.3	90.3	65.8	41.3	53.8	24
VSNC-F-B52-D-N14-F8	166			160.6				34.4						
VSNC-F-B52-D-G14-F8-1B2	166													

订货数据 – 阀

方向控制阀, 不带电磁线圈


方向控制阀, 带电磁线圈

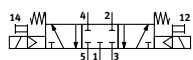
	方向控制阀, 不带电磁线圈		方向控制阀, 带电磁线圈	
	订货号	型号	订货号	型号
	577258	VSNC-F-B52-D-G14-F8	577296	VSNC-F-B52-D-G14-F8-1B2
	577263	VSNC-F-B52-D-N14-F8		


技术参数 - 三位五通阀 ...-F8

功能

三位五通阀，中封式

 工作压力
 3 ... 10 bar

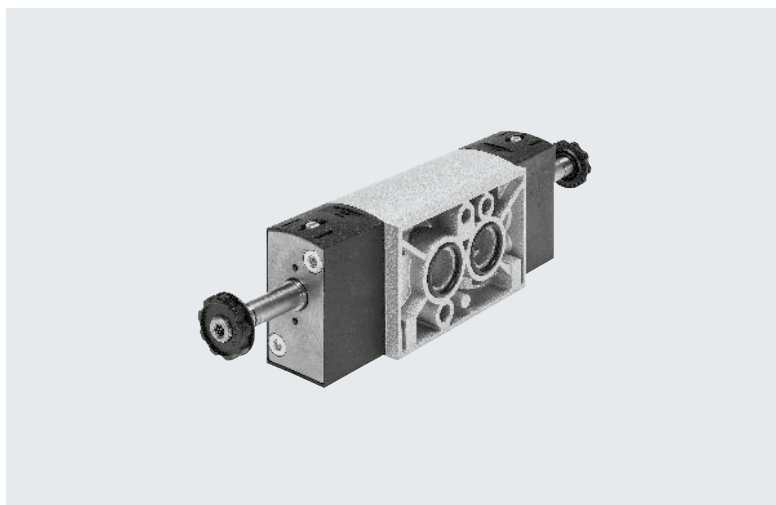
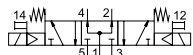


 温度范围
 -20 ... +60°C

三位五通阀，中泄式



三位五通阀，中压式



主要技术参数		VSNC-F-P53C-MD-G14-F8	VSNC-F-P53E-MD-G14-F8	VSNC-F-P53U-MD-G14-F8
		VSNC-F-P53C-MD-N14-F8	VSNC-F-P53E-MD-N14-F8	VSNC-F-P53U-MD-N14-F8
阀功能		三位五通，中封式	三位五通，中泄式	三位五通，中压式
阀宽	[mm]	32		
公称通径	[mm]	7.2	6	6
结构特点		活塞滑阀		
密封原理		软密封		
驱动方式		电驱动		
复位方式		弹簧复位		
控制方式		先导控制		
手控装置		按钮式，按钮式		
安装方式		通过通孔		
安装位置		任意		
最大紧固扭矩，用于阀安装	[Nm]	3.5		
无重叠		是		
标准额定流量	1 > 2 [l/min]	1200	800	800
b 值		0.4	0.4	0.5
C 值	[l/sbar]	5.2	4.4	2.1
气接口	1, 3, 5 2, 4	G 1/4, 1/4 NPT		
符合标准		孔型，符合 NAMUR		
符合标准		VDI/VDE 3845 (NAMUR)		
证书签发机构		DNVGL-TAA000011]		
产品重量	[g]	345		

技术参数 – 三位五通阀 ...-F8

工作和环境条件		VSNC-F-P53C-MD-G14-F8 VSNC-F-P53C-MD-N14-F8	VSNC-F-P53E-MD-G14-F8 VSNC-F-P53E-MD-N14-F8	VSNC-F-P53U-MD-G14-F8 VSNC-F-P53U-MD-N14-F8
工作介质		压缩空气, 符合 ISO 8573-1:2010 [7:4:4]		
工作/先导介质注意事项		可用润滑介质工作 (今后须始终使用润滑介质)		
工作压力	[bar]	3 ... 10		
环境温度	[°C]	-20 ... +60		
介质温度	[°C]	-20 ... +60		
耐腐蚀等级 CRC ¹⁾		2		
海事等级 ²⁾		参见证书		

1) 耐腐蚀等级 CRC 2, 符合 Festo FN 940070 标准

中度耐腐蚀能力。有可能会产生冷凝水的应用场合。用于表面装饰要求的外部可视件, 与典型的工业应用场合环境气候直接接触。

2) 详见: www.festo.com/sp → Certificates

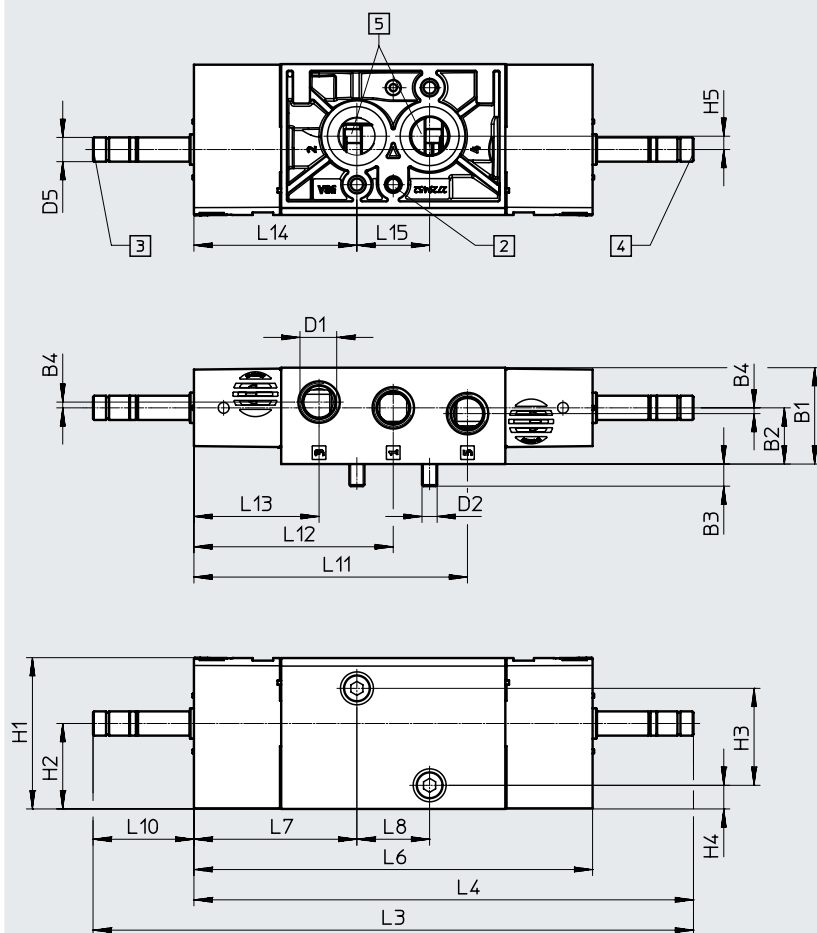
电气参数		VSNC-F-P53C-MD-G14-F8 VSNC-F-P53C-MD-N14-F8	VSNC-F-P53E-MD-G14-F8 VSNC-F-P53E-MD-N14-F8	VSNC-F-P53U-MD-G14-F8 VSNC-F-P53U-MD-N14-F8
线圈特性参数		见电磁线圈, 须另外订购		
开关时间, 开	[ms]	13	14	14
开关时间, 关	[ms]	42	48	48
开关时间, 转换	[ms]	26	25	25

材料		
[1] 壳体		锻造铝合金
[2] 密封件		NBR
-		RoHS 合规

技术参数 - 三位五通阀 ...-F8

尺寸

CAD 相关数据 → www.festo.com



[2] $\varnothing 5.5 \times 4$ (用于螺纹销 DIN 913-M5x10-45H) [3] 辅助先导气源吸入口 82, M5 [4] 辅助先导气源吸入口 84, M5 [5] 工作气口 2 和 4, NAMUR 孔型

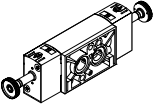
型号	B1	B2	B3	B4	D1	D2	H1	H2	H3	H4	H5
VSNC-F-P53C-MD-G14-F8	31.8	18.6	7.3	1.9	G 1/4	M5	49.9	28.2	32	7.8	4.4
VSNC-F-P53U-MD-G14-F8											
VSNC-F-P53E-MD-G14-F8											
VSNC-F-P53C-MD-N14-F8											
VSNC-F-P53U-MD-N14-F8											
VSNC-F-P53E-MD-N14-F8											

型号	L3	L4	L6	L7	L8	L10	L11	L12	L13	L14	L15
VSNC-F-P53C-MD-G14-F8	198.2	164.9	131.6	53.8	24	33.3	90.3	65.8	41.3	53.8	24
VSNC-F-P53U-MD-G14-F8											
VSNC-F-P53E-MD-G14-F8											
VSNC-F-P53C-MD-N14-F8											
VSNC-F-P53U-MD-N14-F8											
VSNC-F-P53E-MD-N14-F8											

技术参数 - 三位五通阀 ...F8

订货数据 - 阀

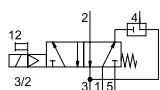
方向控制阀，不带电磁线圈

	订货号	型号
	577259	VSNC-F-P53C-MD-G14-F8
	577260	VSNC-F-P53U-MD-G14-F8
	577261	VSNC-F-P53E-MD-G14-F8
	577264	VSNC-F-P53C-MD-N14-F8
	577265	VSNC-F-P53U-MD-N14-F8
	577266	VSNC-F-P53E-MD-N14-F8

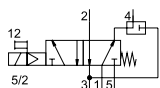
技术参数 – 两位三通或两位五通阀 VSNC-F...-FN，可转换，单电控

功能可转换

两位三通阀或

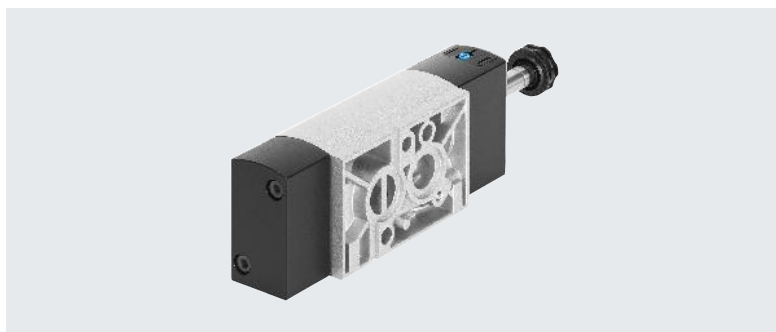


两位五通阀



工作压力
2.5 ... 8 bar

温度范围
-20 ... +60°C



主要技术参数		VSNC ... -G14-FN VSNC ... -MD-N14-FN	VSNC ... -G14-FN-1A1-EX4-A VSNC ... -N14-FN-1A1-EX4-A	VSNC ... -G14-FN-1A1+G VSNC ... -G14-FN-3AA1+G
阀功能		两位三通或两位五通，可转换		
阀宽	[mm]	32		
结构特点		活塞滑阀		
密封原理		软密封		
驱动方式		电驱动		
复位方式		弹簧复位		
控制方式		先导控制		
先导气源		内先导		
排气功能		可被节流		
手控装置		锁定式，按钮式		
安装方式		通过通孔		
排气口		非管式		
安装位置		任意		
无重叠		是		
标准额定流量	1 > 2	[l/min]	1250	
	排气回流 4 > 3	[l/min]	110	
b 值		0.4		
C 值	[l/sbar]	5.2		
气接口	1, 3, 5	G 1/4, 1/4 NPT		G 1/4
	2, 4	孔型，符合 NAMUR		
符合标准		VDI/VDE 3845 (NAMUR)		
证书签发机构		DNVGL-TAA000011]		
产品重量	[g]	415		

工作和环境条件		VSNC ... -G14-FN VSNC ... -N14-FN	VSNC ... -G14-FN-1A1-EX4-A VSNC ... -N14-FN-1A1-EX4-A	VSNC ... -G14-FN-1A1+G VSNC ... -G14-FN-3AA1+G
工作介质		压缩空气，符合 ISO 8573-1:2010 [7:4:4]		
工作/先导介质注意事项		可用润滑介质工作（今后须始终使用润滑介质）		
工作压力	[bar]	2.5 ... 8		
环境温度	[°C]	-20 ... +60		
介质温度	[°C]	-20 ... +60		
耐腐蚀等级 CRC ¹⁾		2		
海事等级 ²⁾		参证书		

1) 耐腐蚀等级 CRC 2，符合 Festo FN 940070 标准

中度耐腐蚀能力。有可能会产生冷凝水的应用场合。用于表面装饰要求的外部可视件，与典型的工业应用场合环境气候直接接触。

2) 详见: www.festo.com/sp → Certificates

技术参数 – 两位三通或两位五通阀 VSNC-F...-FN, 可转换, 单电控

ATEX	VSNC- ... -G14-FN	VSNC- ... -G14-FN-1A1-EX4-A	VSNC- ... -G14-FN-1A1+G
	VSNC- ... -N14-FN	VSNC- ... -N14-FN-1A1-EX4-A	VSNC- ... -G14-FN-3AA1+G
ATEX 防爆类别, 用于气体	-	II 2G	-
防爆型式, 用于气体	-	Ex ia IIC T6 Ga	-
ATEX 防爆类别, 用于粉尘	-	II 2D	-
防爆型式, 用于粉尘	-	Ex t IIIIC T80°C Db	-
欧盟以外的防爆认证	-	EPL Db (IEC Ex)	-
	-	EPL Ga (IEC Ex)	-
防爆环境温度 [°C]	-	-40°C ≤ Ta ≤ +50°C	-
防护等级	-	IP65	IP65
	-	IP67	IP67
	-	-	符合 IEC 60529, 带插头插座
CE 标记 (见合格声明)	符合欧盟防爆指令 (ATEX)		-

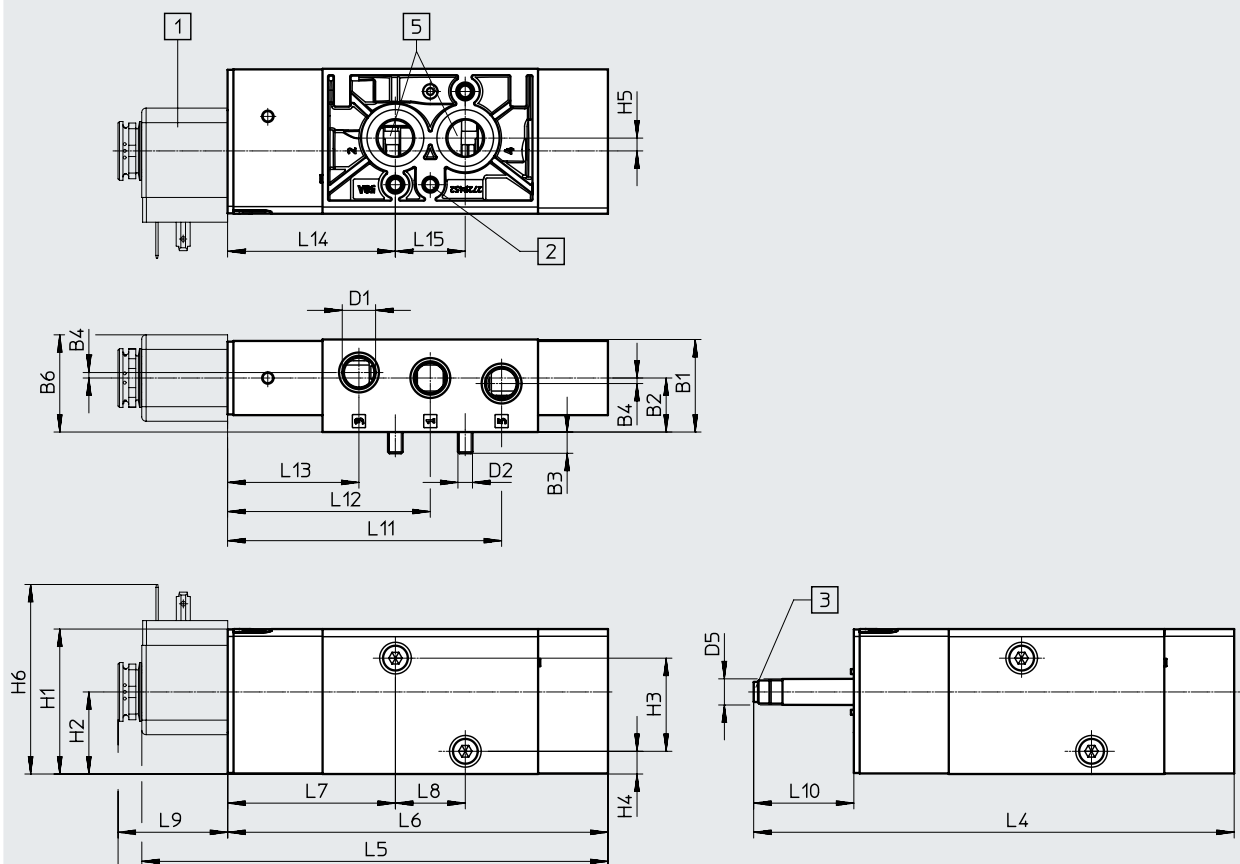
电气参数	VSNC- ... -G14-FN	VSNC- ... -G14-FN-1A1-EX4-A	VSNC- ... -G14-FN-1A1+G
	VSNC- ... -N14-FN	VSNC- ... -N14-FN-1A1-EX4-A	VSNC- ... -G14-FN-3AA1+G
电接口	-	类型 A, 符合 EN 175301-803	类型 A, 符合 EN 175301-803
线圈特性参数, 24 VDC [W]	见电磁线圈, 须另外订购	-	0.7
线圈特性参数, 230 VAC, 50/60 Hz			
启动电流 [VA]	-	-	6.2
保持电流 [VA]	-	-	3.7
占空比 [%]	100		
开关时间, 开 [ms]	32	35	35
开关时间, 关 [ms]	92		
许用电压波动 [%]	-	± 10	± 10

材料	VSNC- ... -G14-FN	VSNC- ... -G14-FN-1A1-EX4-A	VSNC- ... -G14-FN-1A1+G
	VSNC- ... -N14-FN	VSNC- ... -N14-FN-1A1-EX4-A	VSNC- ... -G14-FN-3AA1+G
[1] 壳体	锻造铝合金		
[2] 密封件	NBR		
[3] 螺丝	镀锌钢		
-	RoHS 合规		

技术参数 – 两位三通或两位五通阀 VSNC-F...-FN，可转换，单电控

尺寸

CAD 相关数据 → www.festo.com



VSNC-FC-M52-MD-... 14-FN

[1] 电磁线圈

[2] $\varnothing 5 \times 4$ ，符合
DIN 913-M5x10-45h

[3] 辅助先导气源吸入口 82, M5

[5] 工作气口 2 和 4, NAMUR 孔型

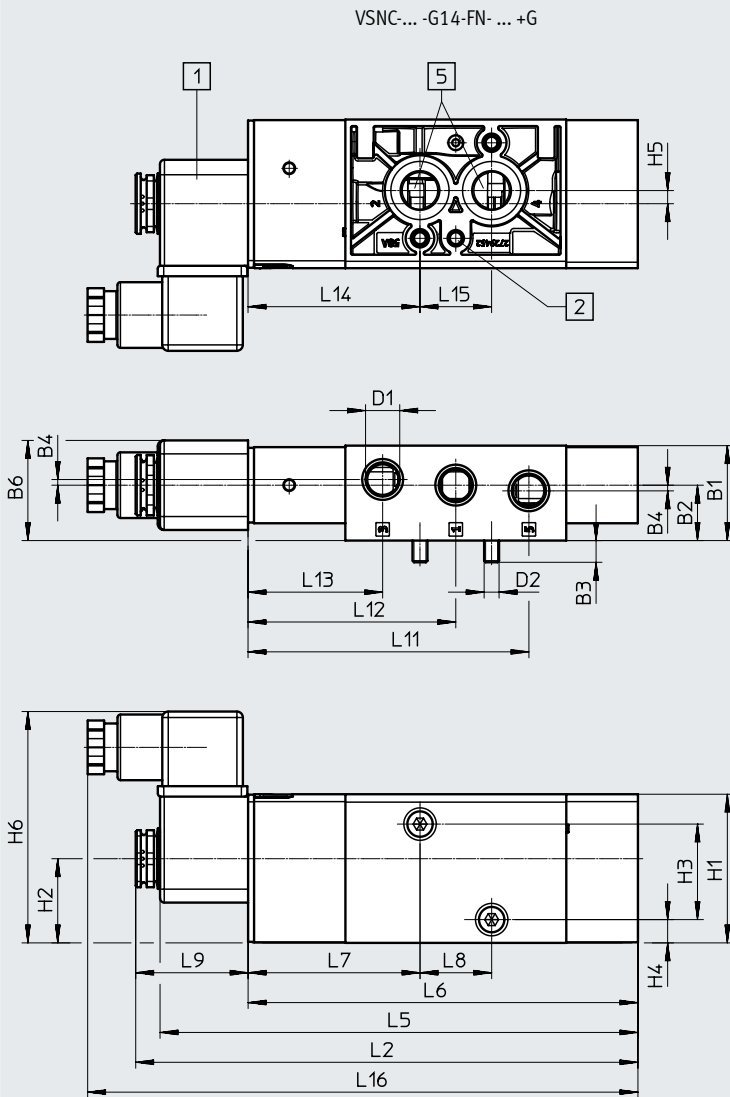
型号	B1	B2	B3	B4	B6	D1	D2	D5 ∅	H1	H2	H3	H4	H5	H6
VSNC-FC-M52-MD-G14-FN	31.8	18.6	7.3	1.9	33.4	G 1/4	M5	9	49.8	28.2	32	7.8	4.4	-
VSNC-FC-M52-MD-G14-FN-1A1-Ex4-A														65.1
VSNC-FC-M52-MD-N14-FN						-								
VSNC-FC-M52-MD-N14-FN-1A1-Ex4-A						65.1								

型号	L2	L4	L5	L6	L7	L8	L9	L10	L11	L12	L13	L14	L15
VSNC-FC-M52-MD-G14-FN	-	165	-	130.6	57.6	24	-	34.4	94.1	69.6	45.1	57.6	24
VSNC-FC-M52-MD-G14-FN-1A1-Ex4-A	168.3		160.1				37.7						
VSNC-FC-M52-MD-N14-FN	-		-				-						
VSNC-FC-M52-MD-N14-FN-1A1-Ex4-A	168.3		160.1				37.7						

技术参数 – 两位三通或两位五通阀 VSNC-F...-FN, 可转换, 单电控

尺寸

CAD 相关数据 → www.festo.com



[1] 连接板 插座 M16

[2] $\varnothing 5 \times 4$, 符合
DIN 913-M5x10-45h

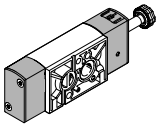
[5] 工作气口 2 和 4, NAMUR 孔型

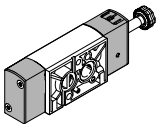
型号	B1	B2	B3	B4	B6	D1	D2	H1	H2	H3	H4	H5	H6
VSNC-FC-M52-MD-G14-FN-... +G	31.8	18.6	7.3	1.9	33.3	G 1/4	M5	49.8	28.2	32	7.8	4.4	77.5

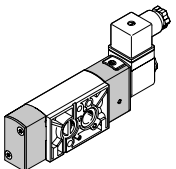
型号	L2	L5	L6	L7	L8	L9	L11	L12	L13	L14	L15	L16
VSNC-FC-M52-MD-G14-FN-... +G	168.3	160.1	130.6	57.6	24	37.7	94.1	69.6	45.1	57.6	24	184.4

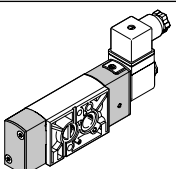
技术参数 – 两位三通或两位五通阀 VSNC-F...-FN，可转换，单电控

★ 核心产品范围

订货数据 – 阀 方向控制阀，不带电磁线圈		
	订货号	型号
	★ 577267	VSNC-FC-M52-MD-G14-FN

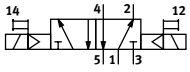
订货数据 – 阀 方向控制阀，不带电磁线圈		
	订货号	型号
	577272	VSNC-FC-M52-MD-N14-FN

方向控制阀，带电磁线圈和插座		
	订货号	型号
	8078398	VSNC-FC-M52-MD-G14-FN-1A1+G
	8078399	VSNC-FC-M52-MD-G14-FN-3AA1+G

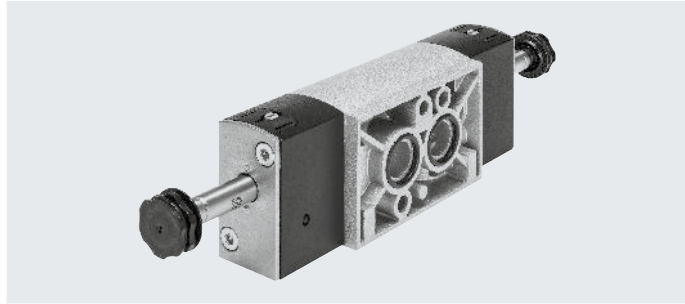
方向控制阀，带 Ex-i 电磁线圈，包括插座		
	订货号	型号
	577281	VSNC-FC-M52-MD-G14-FN-1A1-Ex4-A
	577286	VSNC-FC-M52-MD-N14-FN-1A1-Ex4-A

技术参数 – 两位五通阀 VSNC-F...-FN, 双电控

功能
两位五通阀, 双电控



- 工作压力
1.5 ... 8 bar
- 温度范围
-20 ... +60°C



主要技术参数		VSNC-F-B52-D-G14-FN	VSNC-F-B52-D-G14-FN-1A1-EX4-A
		VSNC-F-B52-D-N14-FN	VSNC-F-B52-D-N14-FN-1A1-EX4-A
阀功能		两位五通, 双电控	
阀宽	[mm]	32	
结构特点		活塞滑阀	
密封原理		软密封	
驱动方式		电驱动	
控制方式		先导控制	
先导气源		内先导	
排气功能		可被节流	
手控装置		按钮式, 锁定式	
安装方式		通过通孔	
排气口		非管式	
安装位置		任意	
无重叠		是	
标准额定流量	[l/min]	1350	
b 值		0.4	
C 值	[l/sbar]	5.6	
气接口	1, 3, 5 2, 4	G 1/4, 1/4 NPT 孔型, 符合 NAMUR	
符合标准		VDI/VDE 3845 (NAMUR)	
证书签发机构		DNVGL-TAA000011]	
产品重量	[g]	461	

工作和环境条件		VSNC-F-B52-D-G14-FN	VSNC-F-B52-D-G14-FN-1A1-EX4-A
		VSNC-F-B52-D-N14-FN	VSNC-F-B52-D-N14-FN-1A1-EX4-A
工作介质		压缩空气, 符合 ISO 8573-1:2010 [7:4:4]	
工作/先导介质注意事项		可用润滑介质工作 (今后须始终使用润滑介质)	
工作压力	[bar]	1.5 ... 8	
环境温度	[°C]	-20 ... +60	
介质温度	[°C]	-20 ... +60	
耐腐蚀等级 CRC ¹⁾		2	
海事等级 ²⁾		参见证书	

1) 耐腐蚀等级 CRC 2, 符合 Festo FN 940070 标准
中度耐腐蚀能力。有可能会产生冷凝水的应用场合。用于表面装饰要求的外部可视件, 与典型的工业应用场合环境气候直接接触。

2) 详见: www.festo.com/sp → Certificates

技术参数 – 两位五通阀 VSNC-F...-FN，双电控

ATEX	VSNC-F-B52-D-G14-FN	VSNC-F-B52-D-G14-FN-1A1-Ex4-A
	VSNC-F-B52-D-N14-FN	VSNC-F-B52-D-N14-FN-1A1-Ex4-A
ATEX 防爆类别，用于气体	-	II 2G
防爆型式，用于气体	-	Ex ia IICT6 Ga
ATEX 防爆类别，用于粉尘	-	II 2D
防爆型式，用于粉尘	-	Ex t IIIC T80°C Db
欧盟以外的防爆认证	-	EPL Db (IEC Ex)
	-	EPL Ga (IEC Ex)
防爆环境温度 [°C]	-	-40°C ≤ Ta ≤ +50°C
防护等级	-	IP65
	-	IP67
CE 标记（见合格声明）	符合欧盟防爆指令 (ATEX)	

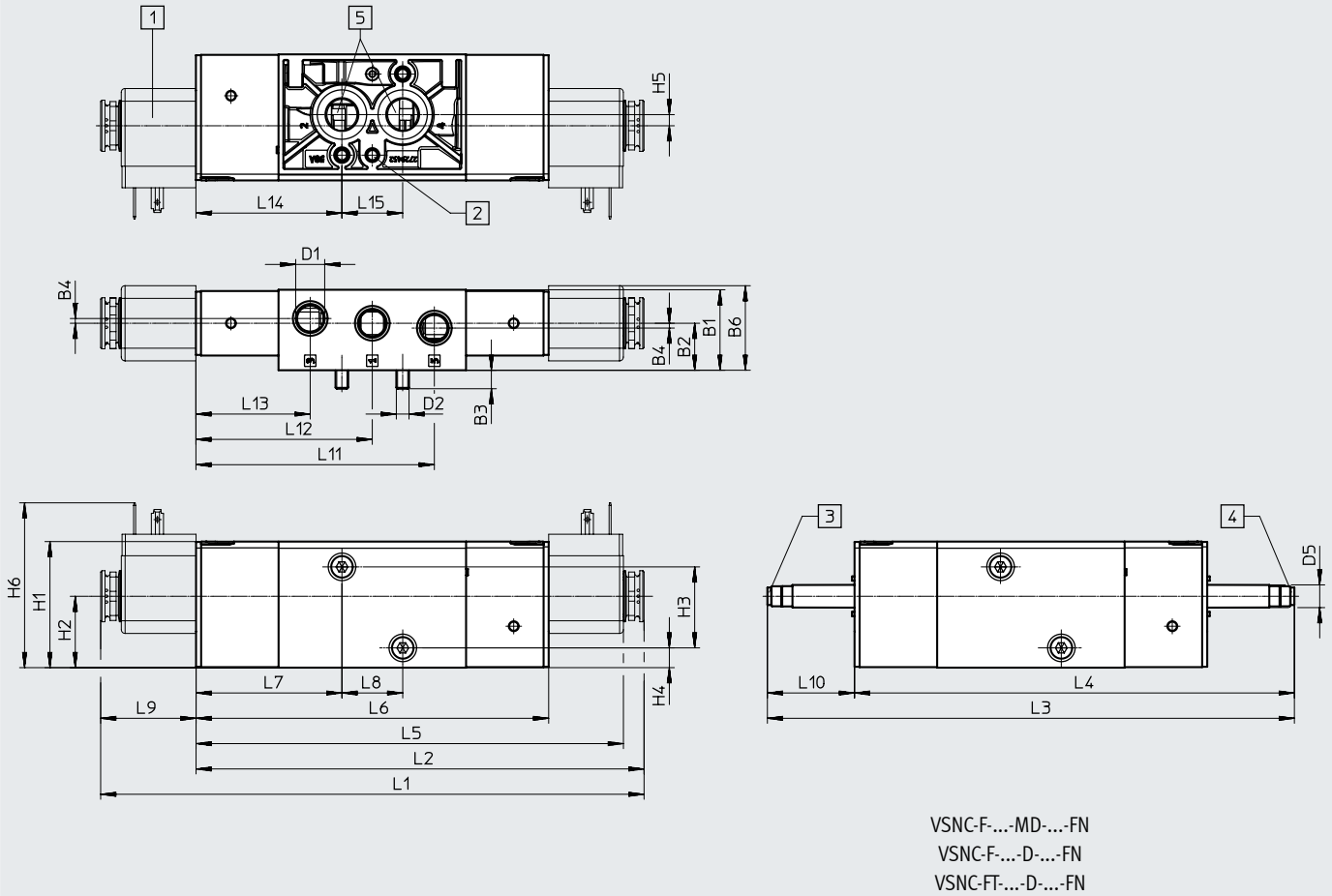
电气参数	VSNC-F-B52-D-G14-FN	VSNC-F-B52-D-G14-FN-1A1-Ex4-A
	VSNC-F-B52-D-N14-FN	VSNC-F-B52-D-N14-FN-1A1-Ex4-A
电接口	-	类型 A，符合 EN 175301-803
线圈特性参数	见电磁线圈，须另外订购	
开关时间，转换 [ms]	20	
许用电压波动 [%]	-	± 10

材料		
[1] 壳体	锻造铝合金	
[2] 密封件	NBR	
-	RoHS 合规	

技术参数 – 两位五通阀 VSNC-F...-FN, 双电控

尺寸

CAD 相关数据 → www.festo.com



VSNC-F...-MD...-FN
 VSNC-F...-D...-FN
 VSNC-FT...-D...-FN

- [1] 电磁线圈 [3] 辅助先导气源吸入口 82, M5 [4] 辅助先导气源吸入口 82, M5 [5] 工作气口 2 和 4, NAMUR 孔型
 [2] $\varnothing 5 \times 4$, 符合
 DIN 913-M5x10-45h

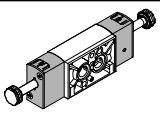
型号	B1	B2	B3	B4	B6	D1	D2	D5 ∅	H1	H2	H3	H4	H5	H6	L1
VSNC-F-B52-D-G14-FN	31.8	18.6	7.3	1.9	33.4	G 1/4	M5	9	49.8	28.2	32	7.8	4.4	-	-
VSNC-F-B52-D-G14-FN-1A1-Ex4-A						65.1								214.5	
VSNC-F-B52-D-N14-FN						-								-	
VSNC-F-B52-D-N14-FN-1A1-Ex4-A						65.1								214.5	

型号	L2	L3	L4	L5	L6	L7	L8	L9	L10	L11	L12	L13	L14	L15
VSNC-F-B52-D-G14-FN	-	208	173.6	-	139.2	57.6	24	-	34.4	94.1	69.6	45.1	57.6	24
VSNC-F-B52-D-G14-FN-1A1-Ex4-A	176.9			168.7				37.7						
VSNC-F-B52-D-N14-FN	-			-				-						
VSNC-F-B52-D-N14-FN-1A1-Ex4-A	176.9			168.7				37.7						

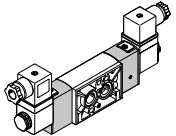
技术参数 – 两位五通阀 VSNC-F...-FN, 双电控

订货数据 – 阀

方向控制阀, 不带电磁线圈


	订货号	型号
	577268	VSNC-F-B52-D-G14-FN
	577273	VSNC-F-B52-D-N14-FN

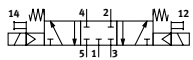
方向控制阀, 带 Ex-i 电磁线圈, 包括插座


	577282	VSNC-F-B52-D-G14-FN-1A1-Ex4-A
	577287	VSNC-F-B52-D-N14-FN-1A1-Ex4-A

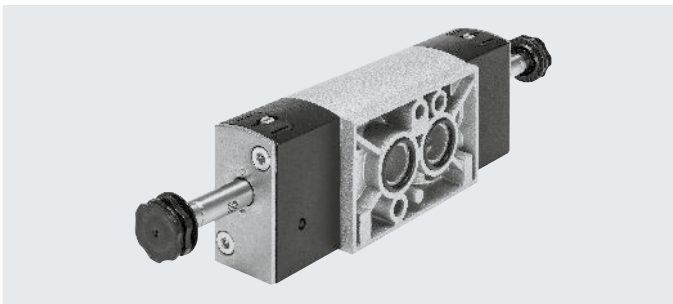
技术参数 - 三位五通阀 VSNC-F...-FN

功能
三位五通阀，中封式

 工作压力
3 ... 8 bar



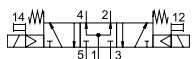
 温度范围
-20 ... +60°C



三位五通阀，中泄式



三位五通阀，中压式



主要技术参数

	VSNC-F-P53C-MD-G14-FN VSNC-F-P53C-MD-N14-FN	VSNC-F-P53U-MD-G14-FN VSNC-F-P53U-MD-N14-FN	VSNC-F-P53E-MD-G14-FN VSNC-F-P53E-MD-N14-FN
阀功能	5/3		
	中封式	中压式	中泄式
阀宽 [mm]	32		
结构特点	活塞滑阀		
密封原理	软密封		
驱动方式	电驱动		
复位方式	弹簧复位		
控制方式	先导控制		
先导气源	内先导		
排气功能	可被节流		
手控装置	按钮式, 锁定式		
安装方式	通过通孔		
排气口	非管式		
安装位置	任意		
无重叠	是		
标准额定流量 [l/min]	1250	950	1050
b 值	0.4	0.5	0.4
C 值 [l/sbar]	5.2	2.1	4.4
气接口	1, 3, 5 2, 4		
	G 1/4, 1/4 NPT 孔型, 符合 NAMUR		
符合标准	VDI/VDE 3845 (NAMUR)		
证书签发机构	DNVGL-TAA000011		
产品重量 [g]	461		

技术参数 – 三位五通阀 VSNC-F...-FN

工作和环境条件		VSNC-F-P53C-MD-G14-FN	VSNC-F-P53U-MD-G14-FN	VSNC-F-P53E-MD-G14-FN
		VSNC-F-P53C-MD-N14-FN	VSNC-F-P53U-MD-N14-FN	VSNC-F-P53E-MD-N14-FN
工作介质		压缩空气, 符合 ISO 8573-1:2010 [7:4:4]		
工作/先导介质注意事项		可用润滑介质工作 (今后须始终使用润滑介质)		
工作压力	[bar]	3 ... 8		
环境温度	[°C]	-20 ... +60		
介质温度	[°C]	-20 ... +60		
耐腐蚀等级 CRC ¹⁾		2		
海事等级 ²⁾		参见证书		

1) 耐腐蚀等级 CRC 2, 符合 Festo FN 940070 标准

中度耐腐蚀能力。有可能会产生冷凝水的应用场合。用于表面装饰要求的外部可视件, 与典型的工业应用场合环境气候直接接触。

2) 详见: www.festo.com/sp → Certificates

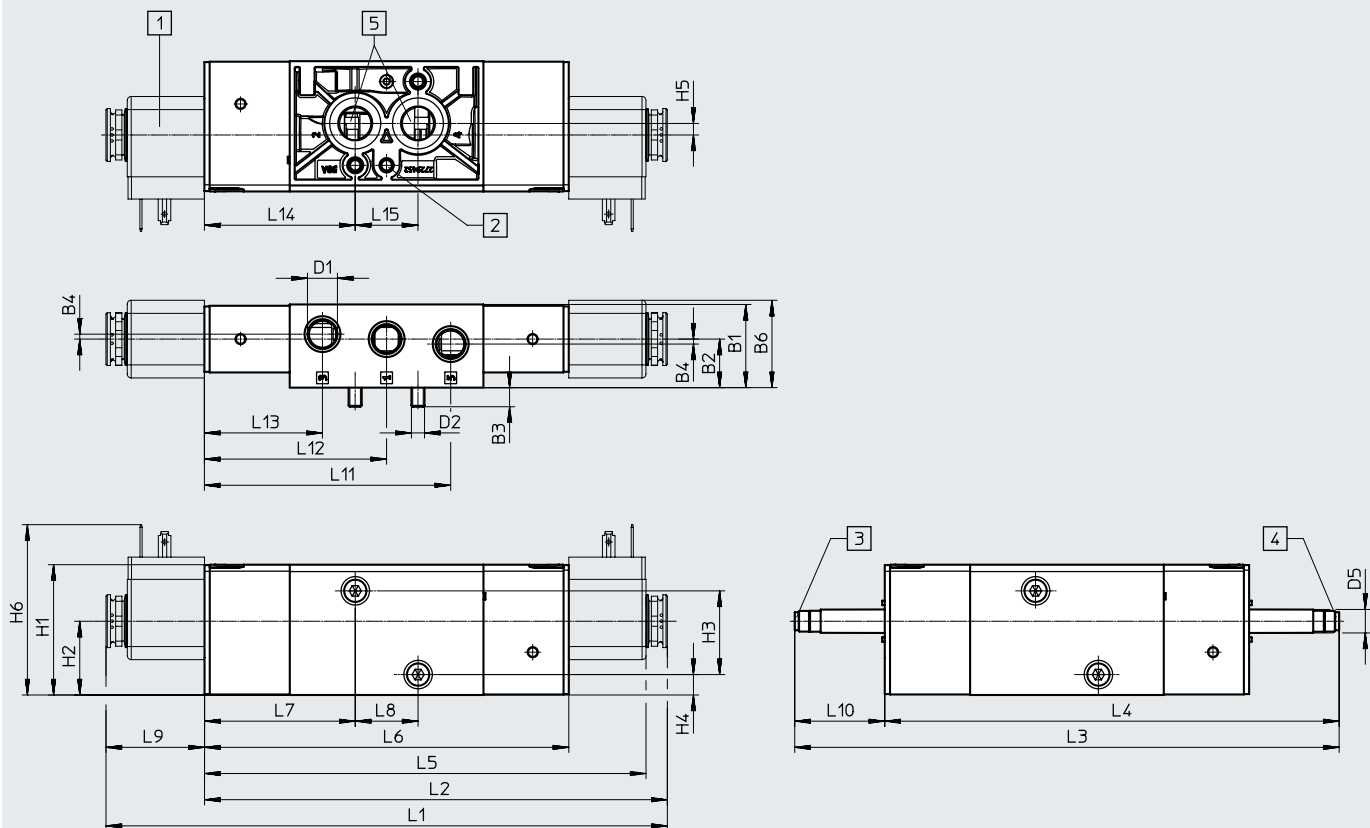
电气参数		VSNC-F-P53C-MD-G14-FN	VSNC-F-P53U-MD-G14-FN	VSNC-F-P53E-MD-G14-FN
		VSNC-F-P53C-MD-N14-FN	VSNC-F-P53U-MD-N14-FN	VSNC-F-P53E-MD-N14-FN
线圈特性参数		见电磁线圈, 须另外订购		
开关时间, 开	[ms]	23		
开关时间, 关	[ms]	103		
开关时间, 转换	[ms]	55		

材料	
[1] 壳体	锻造铝合金
[2] 密封件	NBR
-	RoHS 合规

技术参数 - 三位五通阀 VSNC-F...-FN

尺寸

CAD 相关数据 → www.festo.com



VSNC-F...-MD...-FN
 VSNC-F...-D...-FN
 VSNC-FT...-D...-FN

- [1] 电磁线圈
 [2] Ø5x4, 符合 DIN 913-M5x10-45h
 [3] 辅助先导气源吸入口 82, M5
 [4] 辅助先导气源吸入口 82, M5
 [5] 工作气口 2 和 4, NAMUR 孔型

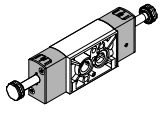
型号	B1	B2	B3	B4	B6	D1	D2	D5 Ø	H1	H2	H3	H4	H5	H6	L1
VSNC-F-P53C-MD-G14-FN	31.8	18.6	7.3	1.9	33.4	G 1/4	M5	9	49.8	28.2	32	7.8	4.4	-	-
VSNC-F-P53U-MD-G14-FN															
VSNC-F-P53E-MD-G14-FN															
VSNC-F-P53C-MD-N14-FN						1/4 NPT									
VSNC-F-P53U-MD-N14-FN															
VSNC-F-P53E-MD-N14-FN															

型号	L2	L3	L4	L5	L6	L7	L8	L9	L10	L11	L12	L13	L14	L15
VSNC-F-P53C-MD-G14-FN	-	208	173.6	-	139.2	57.6	24	-	34.4	94.1	69.6	45.1	57.6	24
VSNC-F-P53U-MD-G14-FN														
VSNC-F-P53E-MD-G14-FN														
VSNC-F-P53C-MD-N14-FN														
VSNC-F-P53U-MD-N14-FN														
VSNC-F-P53E-MD-N14-FN														

技术参数 - 三位五通阀 VSNC-F...-FN

订货数据 - 阀

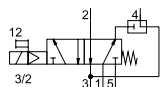
方向控制阀，不带电磁线圈

	订货号	型号
	577269	VSNC-F-P53C-MD-G14-FN
	577270	VSNC-F-P53U-MD-G14-FN
	577271	VSNC-F-P53E-MD-G14-FN
	577274	VSNC-F-P53C-MD-N14-FN
	577275	VSNC-F-P53U-MD-N14-FN
	577276	VSNC-F-P53E-MD-N14-FN

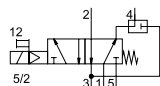
技术参数 – 两位三通或两位五通阀 VSNC-FT...-FN，可转换，单电控

功能可转换

两位三通阀或



两位五通阀



工作压力
2.5 ... 8 bar

温度范围
-20 ... +60°C



主要技术参数

		VSNC-FTC-M52-MD-G14-FN VSNC-FTC-M52-MD-N14-FN	VSNC-FTC-M52-MD-G14-FN-1A1
阀功能		两位三通或两位五通，可转换	
阀宽	[mm]	32	
结构特点		提动阀座	
密封原理		软密封	
驱动方式		电驱动	
复位方式		弹簧复位	
控制方式		先导控制	
先导气源		内先导	
排气功能		可被节流	
手控装置		按钮式，锁定式	
安装方式		通过通孔	
排气口		非管式	
安装位置		任意	
无重叠		否	
气流方向		不可逆	
标准额定流量	1 > 2	[l/min]	800
	排气回流 4 > 3	[l/min]	800
b 值			0.15
C 值		[l/sbar]	3.96
气接口	1, 3, 5		G1/4
	2, 4		孔型，符合 NAMUR
符合标准		VDI/VDE 3845 (NAMUR)	
证书签发机构		DNVGL-TAA000011J	
防护等级		-	IP65, IP67
产品重量	[g]	404	440

技术参数 – 两位三通或两位五通阀 VSNC-FT...-FN，可转换，单电控

工作和环境条件	
工作介质	压缩空气，符合 ISO 8573-1:2010 [7:4:4]
工作/先导介质注意事项	可用润滑介质工作（今后须始终使用润滑介质）
工作压力 [bar]	2.5 ... 8
环境温度 [°C]	-20 ... +60
介质温度 [°C]	-20 ... +60
耐腐蚀等级 CRC ¹⁾	2
海事等级 ²⁾	参见证书

1) 耐腐蚀等级 CRC 2，符合 Festo FN 940070 标准

中度耐腐蚀能力。有可能会产生冷凝水的应用场合。用于表面装饰要求的外部可视件，与典型的工业应用场合环境气候直接接触。

2) 详见：www.festo.com/sp → Certificates

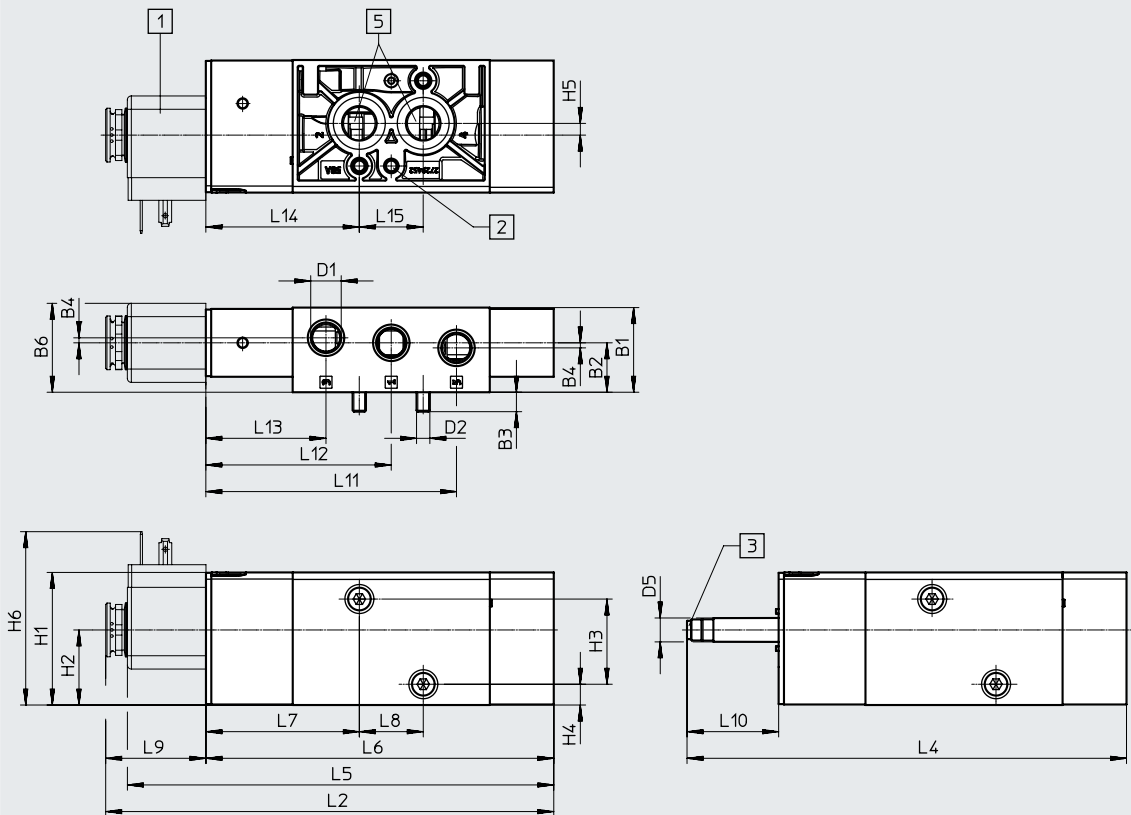
电气参数	VSNC-FTC-M52-MD-G14-FN VSNC-FTC-M52-MD-N14-FN		VSNC-FTC-M52-MD-G14-FN-1A1
	电接口	-	
线圈特性参数, 24 V DC [W]	见电磁线圈，须另外订购		0.7
开关时间, 开 [ms]	16		16
开关时间, 关 [ms]	120		120
许用电压波动 [%]	-		±10

材料	
[1] 壳体	锻造铝合金
[2] 密封件	NBR
-	RoHS 合规

技术参数 – 两位三通或两位五通阀 VSNC-FT...-FN，可转换，单电控

尺寸

CAD 相关数据 → www.festo.com



VSNC-FTC-M52-MD... 14-FN-1A1

[1] 电磁线圈

[2] $\varnothing 5 \times 4$ ，符合
DIN 913-M5x10-45h

[3] 辅助先导气源吸入口 82, M5 [5] 工作气口 2 和 4, NAMUR 孔型

型号	B1	B2	B3	B4	B6	D1	D2	D5 ∅	H1	H2	H3	H4	H5	H6
VSNC-FTC-M52-MD-G14-FN	31.8	18.6	7.3	1.9	33.4	G 1/4	M5	9	49.8	28.2	32	7.8	4.4	-
VSNC-FTC-M52-MD-G14-FN-1A1						1/4 NPT								
VSNC-FTC-M52-MD-N14-FN-1A1														

型号	L2	L4	L5	L6	L7	L8	L9	L10	L11	L12	L13	L14	L15
VSNC-FTC-M52-MD-G14-FN	-	165	-	130.6	57.6	24	-	34.4	94.1	69.6	45.1	57.6	24
VSNC-FTC-M52-MD-G14-FN-1A1			-				-						
VSNC-FTC-M52-MD-N14-FN-1A1			160.1				37.7						

订货数据 – 阀

方向控制阀，不带电磁线圈

	订货号	型号
	577277	VSNC-FTC-M52-MD-G14-FN
	577279	VSNC-FTC-M52-MD-N14-FN

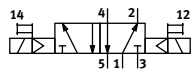
方向控制阀，带 24 VDC 电磁线圈


	577297	VSNC-FTC-M52-MD-G14-FN-1A1
--	--------	----------------------------


技术参数 – 两位五通阀 VSNC-FT...-FN, 双电控

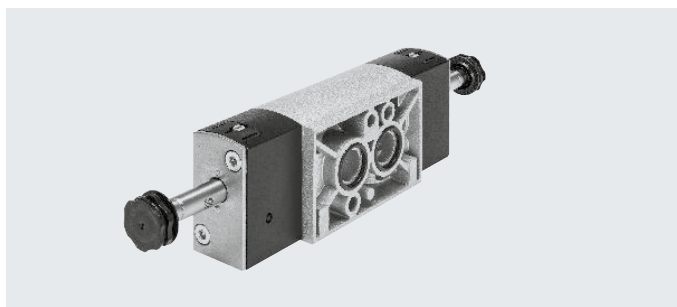
功能

两位五通阀, 双电控



 工作压力
1.5 ... 8 bar

 温度范围
-20 ... +60°C



主要技术参数		VSNC-FT-B52-D-G14-FN	VSNC-FT-B52-D-N14-FN	VSNC-FT-B52-D-G14-FN-1A1
		阀功能	两位五通, 双电控	
阀宽	[mm]	32		
结构特点		提动阀座		
密封原理		软密封		
驱动方式		电驱动		
复位方式		弹簧复位		
控制方式		先导控制		
先导气源		内先导		
排气功能		可被节流		
手控装置		按钮式, 锁定式		
安装方式		通过通孔		
排气口		非管式		
安装位置		任意		
无重叠		否		
气流方向		不可逆		
标准额定流量	[l/min]	1000		
b 值		0.24		
C 值	[l/sbar]	4.6		
气接口	1, 3, 5	G 1/4, 1/4 NPT		
	2, 4	孔型, 符合 NAMUR		
符合标准		VDI/VDE 3845 (NAMUR)		
证书签发机构		DNVGL-TAA000011J		
防护等级		-	IP65, IP67	
产品重量	[g]	519	670	

技术参数 – 两位五通阀 VSNC-FT...-FN，双电控

工作和环境条件		
工作介质		压缩空气，符合 ISO 8573-1:2010 [7:4:4]
工作/先导介质注意事项		可用润滑介质工作（今后须始终使用润滑介质）
工作压力	[bar]	1.5 ... 8
环境温度	[°C]	-20 ... +60
介质温度	[°C]	-20 ... +60
耐腐蚀等级 CRC ¹⁾		2
海事等级 ²⁾		参见证书

1) 耐腐蚀等级 CRC 2，符合 Festo FN 940070 标准

中度耐腐蚀能力。有可能会产生冷凝水的应用场合。用于表面装饰要求的外部可视件，与典型的工业应用场合环境气候直接接触。

2) 详见: www.festo.com/sp → Certificates

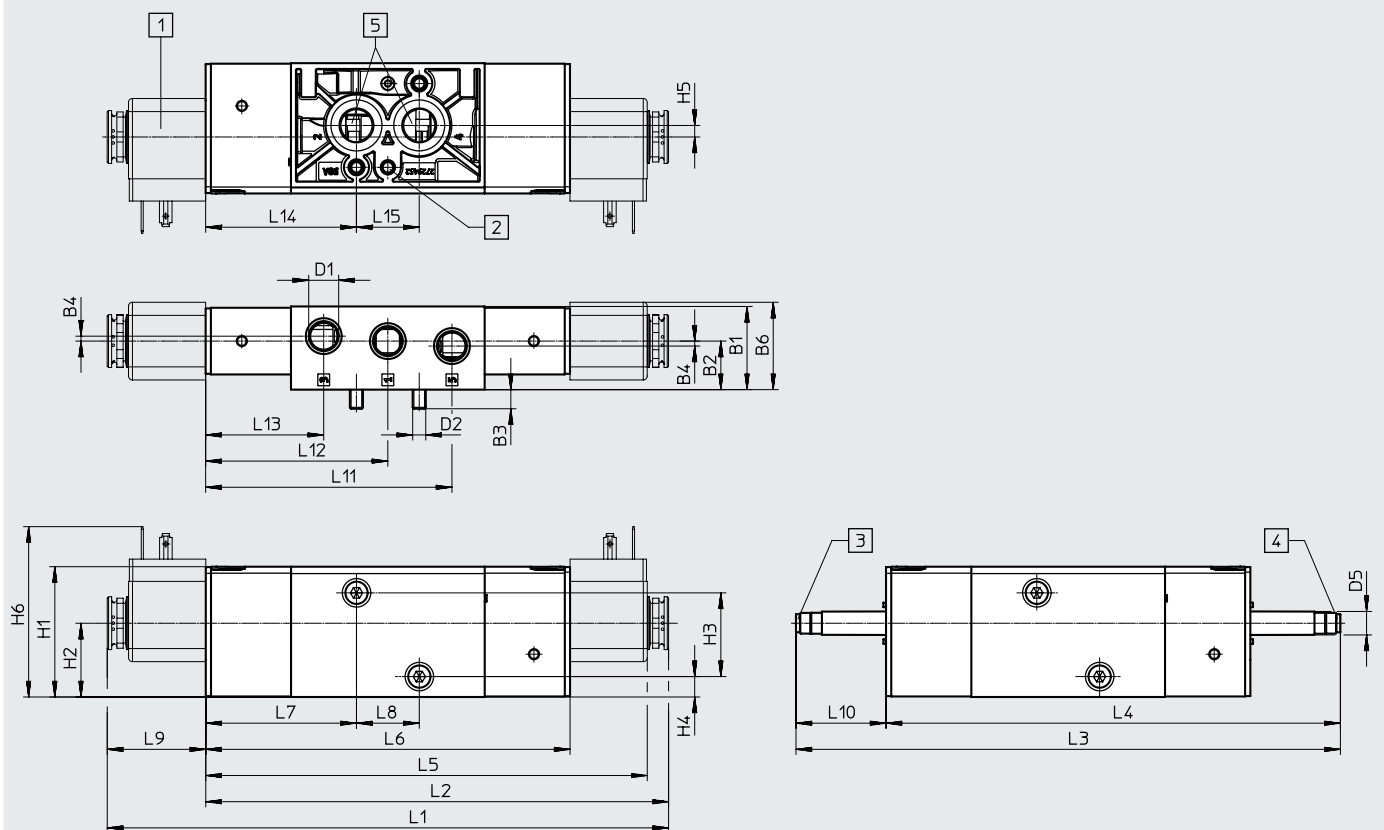
电气参数	VSNC-FT-B52-D-G14-FN VSNC-FT-B52-D-N14-FN		VSNC-FT-B52-D-G14-FN-1A1
	电接口	-	
线圈特性参数, 24 V DC	[W]	见电磁线圈，须另外订购	0.7
开关时间, 转换	[ms]	16	16
许用电压波动	[%]	-	±10

材料		
[1] 壳体		锻造铝合金
[2] 密封件		NBR
-		RoHS 合规

技术参数 – 两位五通阀 VSNC-FT...-FN，双电控

尺寸

CAD 相关数据 → www.festo.com



VSNC-FT-B52-D... 14-FN

- [1] 电磁线圈
 [2] $\varnothing 5 \times 4$ ，符合 DIN 913-M5x10-45h
 [3] 辅助先导气源吸入口 82, M5
 [4] 辅助先导气源吸入口 82, M5
 [5] 工作气口 2 和 4, NAMUR 孔型

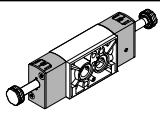
型号	B1	B2	B3	B4	B6	D1	D2	D5 \varnothing	H1	H2	H3	H4	H5	H6	L1
VSNC-FT-B52-D-G14-FN	31.8	18.6	7.3	1.9	33.4	G 1/4	M5	9	49.8	28.2	32	7.8	4.4	-	-
VSNC-FT-B52-D-G14-FN-1A1						1/4 NPT									
VSNC-FT-B52-D-N14-FN															

型号	L2	L3	L4	L5	L6	L7	L8	L9	L10	L11	L12	L13	L14	L15
VSNC-FT-B52-D-G14-FN	-	208	173.6	-	139.2	57.6	24	-	34.4	94.1	69.6	45.1	57.6	24
VSNC-FT-B52-D-G14-FN-1A1														
VSNC-FT-B52-D-N14-FN														

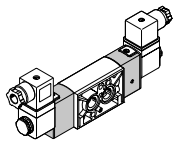
技术参数 – 两位五通阀 VSNC-FT...-FN, 双电控

订货数据 - 阀

方向控制阀, 不带电磁线圈

	订货号	型号
	577278	VSNC-FT-B52-D-G14-FN
	577280	VSNC-FT-B52-D-N14-FN

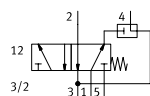
方向控制阀, 带电磁线圈

	577298	VSNC-FT-B52-D-G14-FN-1A1
--	--------	--------------------------

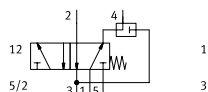
技术参数 – 两位三通或两位五通阀 VSNC-FT...-P2，可转换，单电控


功能可转换


两位三通阀或

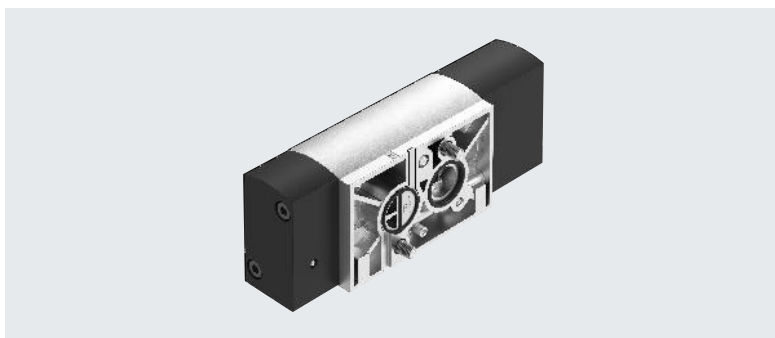


两位五通阀



 工作压力
2.5 ... 8 bar

 温度范围
-20 ... +60°C



主要技术参数		VSNC-FTC-M52-M-G14-P2 VSNC-FTC-M52-M-N14-P2
阀功能		两位三通或两位五通，可转换
阀宽	[mm]	32
结构特点		提动阀座
密封原理		软密封
驱动方式		电驱动
复位方式		弹簧复位
控制方式		先导控制
先导气源		内先导
排气功能		可被节流
手控装置		无
安装方式		通过通孔
排气口		非管式
安装位置		任意
重叠		负重叠
气流方向		不可逆
标准额定流量	1 > 2 [l/min]	800
	排气回流 4 > 3 [l/min]	110
b 值		-
C 值	[l/sbar]	-
气接口	1, 3, 5	G 1/4, 1/4 NPT
	2, 4	孔型，符合 NAMUR
符合标准		VDI/VDE 3845 (NAMUR)
产品重量	[g]	382

工作和环境条件		VSNC-FTC-M52-M-G14-P2 VSNC-FTC-M52-M-N14-P2
工作介质		压缩空气，符合 ISO 8573-1:2010 [7:4:4]
工作/先导介质注意事项		可用润滑介质工作（今后须始终使用润滑介质）
工作压力	[bar]	2.5 ... 8
环境温度	[°C]	-20 ... +60
介质温度	[°C]	-20 ... +60
耐腐蚀等级 CRC ¹⁾		2

1) 耐腐蚀等级 CRC 2，符合 Festo FN 940070 标准

中度耐腐蚀能力。有可能会产生冷凝水的应用场合。用于表面装饰要求的外部可视件，与典型的工业应用场合环境气候直接接触。

技术参数 – 两位三通或两位五通阀 VSNC-FT...-P2, 可转换, 单电控

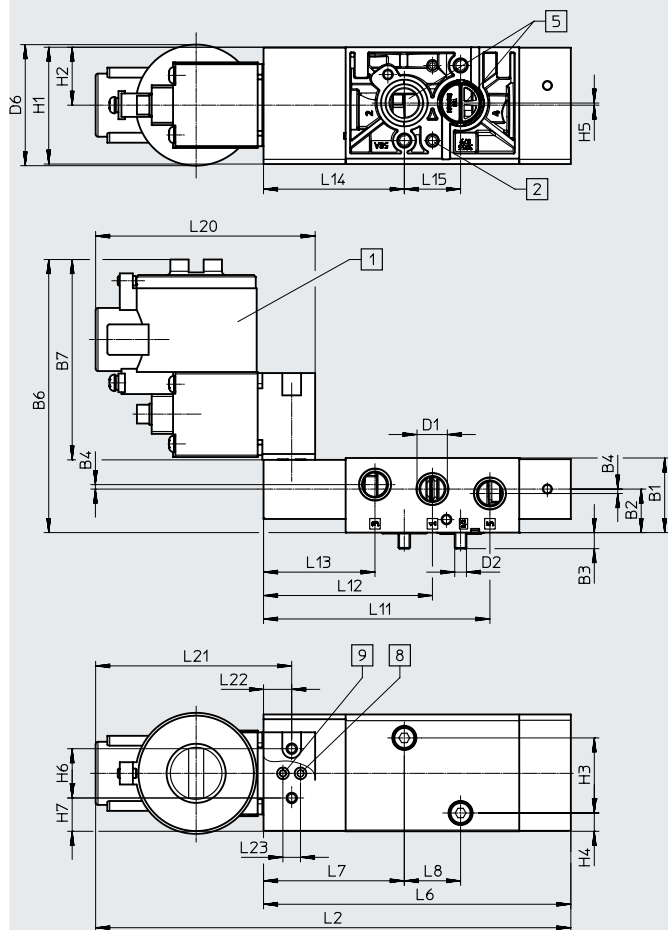
电气参数		VSNC-FTC-M52-M-G14-P2 VSNC-FTC-M52-M-N14-P2
线圈特性参数		见电磁线圈, 须另外订购
占空比	[%]	100
开关时间, 开	[ms]	4
开关时间, 关	[ms]	6
开关时间, 转换	[ms]	-

材料		VSNC-FTC-M52-M-G14-P2 VSNC-FTC-M52-M-N14-P2
[1]	壳体	锻造铝合金
[2]	密封件	NBR
[3]	螺丝	镀锌钢
-		RoHS 合规

技术参数 - 两位三通或两位五通阀 VSNC-FT...-P2, 可转换, 单电控

尺寸

CAD 相关数据 → www.festo.com



- [1] 电磁线圈
- [2] $\varnothing 5.5$ (用于螺纹销, 符合 DIN 946-M5x10-45H)
- [5] 工作气口 2 和 4, NAMUR 孔型
- [8] 来自阀的先导气源 (CNOMO 接口, 符合 ISO 15218)
- [9] 给到阀的先导气源 (CNOMO 接口, 符合 ISO 15218)

型号	B1	B2	B3	B4	D1	D2	H1	H2	H3	H4	H5	H6	H7
VSNC-FTC-M52-M-G14-P2	31.8	~18.6	~6.9	1.9	G 1/4	M5	49.8	24.7	32	7.8	0.9	21	14.2
VSNC-FTC-M52-M-N14-P2					1/4 NPT								

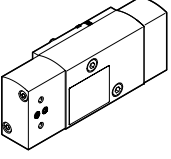
型号	L6	L7	L8	L11	L12	L13	L14	L15	L22	L23
VSNC-FTC-M52-M-G14-P2	131	60	24	96.5	72	47.5	60	24	22	7.5
VSNC-FTC-M52-M-N14-P2										

型号	B6	B7	D6	L2	L20	L21
CNOMO 电磁线圈			\varnothing			
MGXIAH...	101.3	70.3	-	199	93	80
MGXDH...	116.4	85.4	51.6	202.6	93.6	83.6

技术参数 – 两位三通或两位五通阀 VSNC-FT...-P2, 可转换, 单电控

订货数据 – 阀

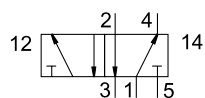
方向控制阀, 不带电磁线圈


	订货号	型号
	8114688	VSNC-FTC-M52-M-G14-P2
	8114698	VSNC-FTC-M52-M-N14-P2


技术参数 – 两位五通阀 VSNC-FT...-P2, 双电控

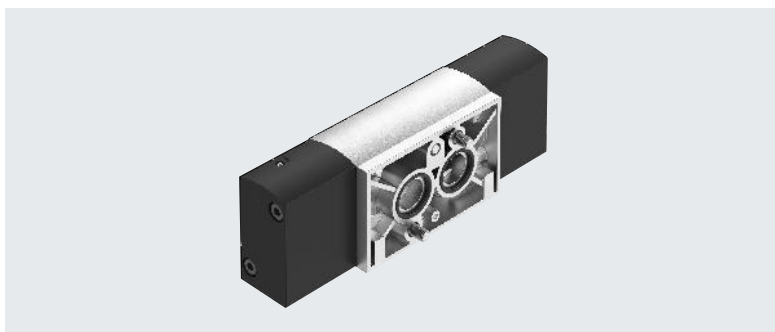
功能

两位五通阀, 双电控



 工作压力
1.5 ... 8 bar

 温度范围
-20 ... +60°C



主要技术参数

		VSNC-FT-B52-G14-P2 VSNC-FT-B52-N14-P2
阀功能		两位五通, 双电控
阀宽	[mm]	32
结构特点		提动阀座
密封原理		软密封
驱动方式		电驱动
控制方式		先导控制
先导气源		内先导
排气功能		可被节流
手控装置		无
安装方式		通过通孔
排气口		非管式
安装位置		任意
重叠		负重叠
气流方向		不可逆
标准额定流量	[l/min]	1000
b 值		-
C 值	[l/sbar]	-
气接口	1, 3, 5 2, 4	G 1/4, 1/4 NPT 孔型, 符合 NAMUR
符合标准		VDI/VDE 3845 (NAMUR)
产品重量	[g]	422

工作和环境条件

		VSNC-FT-B52-G14-P2 VSNC-FT-B52-N14-P2
工作介质		压缩空气, 符合 ISO 8573-1:2010 [7:4:4]
工作/先导介质注意事项		可用润滑介质工作 (今后须始终使用润滑介质)
工作压力	[bar]	1.5 ... 8
环境温度	[°C]	-20 ... +60
介质温度	[°C]	-20 ... +60
耐腐蚀等级 CRC ¹⁾		2

1) 耐腐蚀等级 CRC 2, 符合 Festo FN 940070 标准

中度耐腐蚀能力。有可能会产生冷凝水的应用场合。用于表面装饰要求的外部可视件, 与典型的工业应用场合环境气候直接接触。

技术参数 – 两位五通阀 VSNC-FT...-P2, 双电控

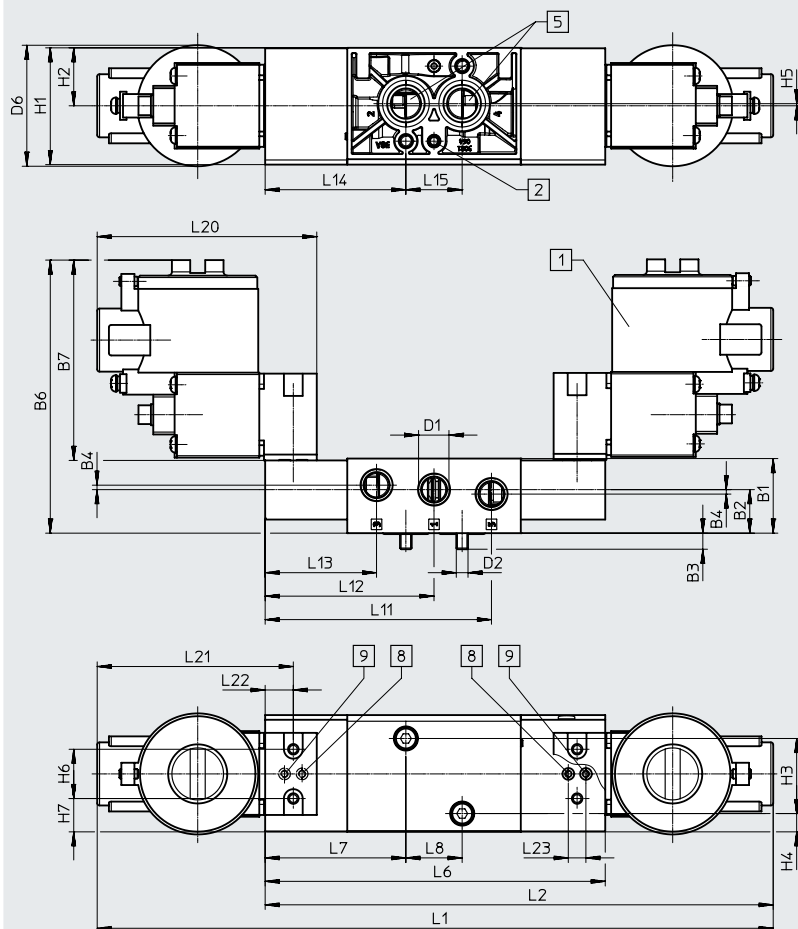
电气参数		
		VSNC-FT-B52-G14-P2 VSNC-FT-B52-N14-P2
电接口		-
线圈特性参数		见电磁线圈, 须另外订购
开关时间, 转换	[ms]	2
许用电压波动	[%]	-

材料		
[1]	壳体	锻造铝合金
[2]	密封件	NBR
[3]	螺丝	镀锌钢
	-	RoHS 合规

技术参数 – 两位五通阀 VSNC-FT...-P2, 双电控

尺寸

CAD 相关数据 → www.festo.com



- [1] 电磁线圈
- [2] $\varnothing 5.5$ (用于螺纹销, 符合 DIN 946-M5x10-45H)
- [5] 工作气口 2 和 4, NAMUR 孔型
- [8] 来自阀的先导气源 (CNOMO 接口, 符合 ISO 15218)
- [9] 给到阀的先导气源 (CNOMO 接口, 符合 ISO 15218)

型号	B1	B2	B3	B4	D1	D2	H1	H2	H3	H4	H5	H6	H7
VSNC-FT-B52-G14-P2	31.8	~18.6	~6.9	1.9	G 1/4	M5	49.8	24.7	32	7.8	0.9	21	14.2
VSNC-FT-B52-N14-P2					1/4 NPT								

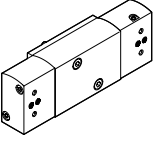
型号	L6	L7	L8	L11	L12	L13	L14	L15	L22	L23
VSNC-FT-B52-G14-P2	145	60	24	96.5	72	47.5	60	24	22	7.5
VSNC-FT-B52-N14-P2										

型号	B6	B7	D6	L1	L2	L20	L21
CNOMO 电磁线圈			\varnothing				
MGXIAH...	101.3	70.3	-	281	213	93	80
MGXDH...	116.4	85.4	51.6	288.2	216.6	93.6	83.6

技术参数 – 两位五通阀 VSNC-FT...-P2, 双电控

订货数据 – 阀


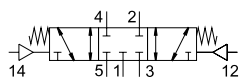
方向控制阀, 不带电磁线圈

	订货号	型号
	8114687	VSNC-FT-B52-G14-P2
	8114699	VSNC-FT-B52-N14-P2


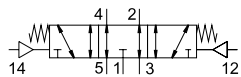
技术参数 - 三位五通阀 VSNC-F...-P2

功能

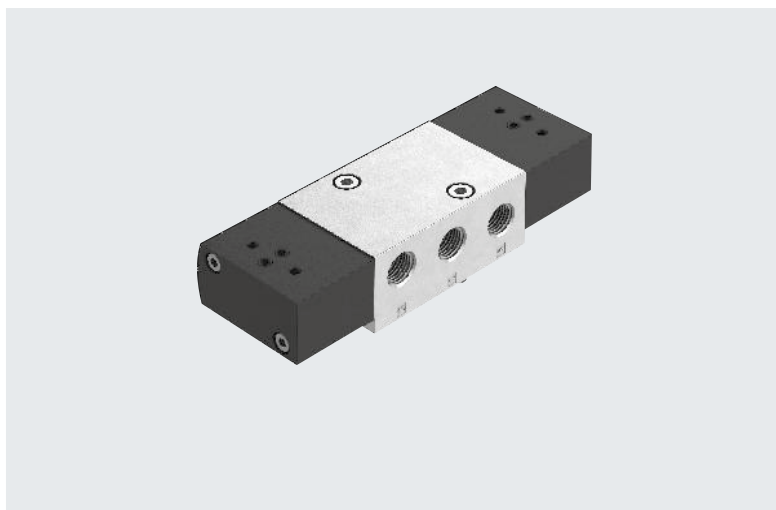
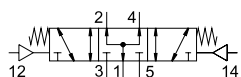
三位五通阀，中封式

 工作压力
3 ... 8 bar


三位五通阀，中泄式

 温度范围
-20 ... +60°C


三位五通阀，中压式



主要技术参数		VSNC-F-P53C-M-G14-P2	VSNC-F-P53E-M-G14-P2	VSNC-F-P53U-M-G14-P2
		VSNC-F-P53C-M-N14-P2	VSNC-F-P53E-M-N14-P2	VSNC-F-P53U-M-N14-P2
阀功能		三位五通，中封式	三位五通，中泄式	三位五通，中压式
阀宽	[mm]	32		
公称通径	[mm]	7.2	6	6
结构特点		活塞滑阀		
密封原理		软密封		
驱动方式		电驱动		
复位方式		弹簧复位		
控制方式		先导控制		
手控装置		无		
排气功能		可被节流		
排气口		非管式		
先导气源		内先导		
安装方式		通过通孔		
安装位置		任意		
最大紧固扭矩，用于阀安装	[Nm]	3.5		
无重叠		是		
重叠		正重叠		
气流方向		不可逆		
标准额定流量	1 > 2 [l/min]	1200	1050	950
b 值		0.4	0.4	0.5
C 值	[l/sbar]	5.2	4.4	2.1
气接口	1, 3, 5	G 1/4, 1/4 NPT		
	2, 4	孔型，符合 NAMUR		
符合标准		VDI/VDE 3845 (NAMUR)		
证书签发机构		DNVGL-TAA000011]		
产品重量	[g]	428		

技术参数 – 三位五通阀 VSNC-F...-P2

工作和环境条件		VSNC-F-P53C-M-G14-P2 VSNC-F-P53C-M-N14-P2	VSNC-F-P53E-M-G14-P2 VSNC-F-P53E-M-N14-P2	VSNC-F-P53U-M-G14-P2 VSNC-F-P53U-M-N14-P2
工作介质		压缩空气, 符合 ISO 8573-1:2010 [7:4:4]		
工作/先导介质注意事项		可用润滑介质工作 (今后须始终使用润滑介质)		
工作压力	[bar]	3 ... 8		
环境温度	[°C]	-20 ... +60		
介质温度	[°C]	-20 ... +60		
耐腐蚀等级 CRC ¹⁾		2		

1) 耐腐蚀等级 CRC 2, 符合 Festo FN 940070 标准
中度耐腐蚀能力。有可能会产生冷凝水的应用场合。用于表面装饰要求的外部可视件, 与典型的工业应用场合环境气候直接接触。

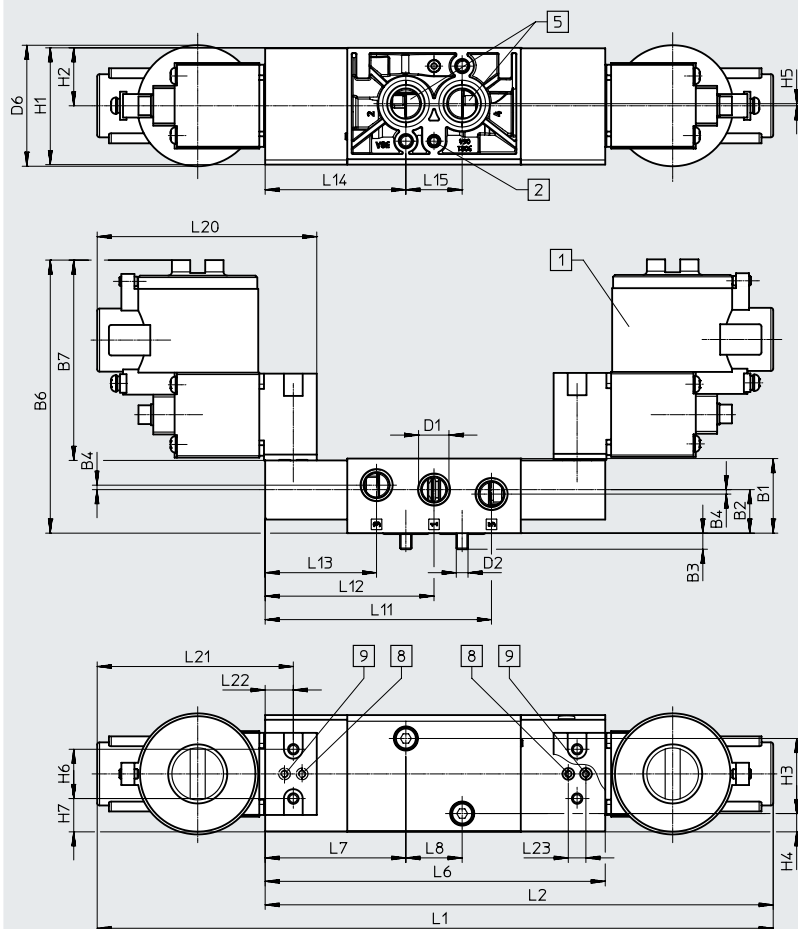
电气参数		VSNC-F-P53C-M-G14-P2 VSNC-F-P53C-M-N14-P2	VSNC-F-P53E-M-G14-P2 VSNC-F-P53E-M-N14-P2	VSNC-F-P53U-M-G14-P2 VSNC-F-P53U-M-N14-P2
线圈特性参数		见电磁线圈, 须另外订购		
占空比	[%]	100		
开关时间, 开	[ms]	5	6	6
开关时间, 关	[ms]	20	9	15
开关时间, 转换	[ms]	9	16	7

材料		
[1] 壳体		锻造铝合金
[2] 密封件		NBR
[3] 螺丝		镀锌钢
-		RoHS 合规

技术参数 - 三位五通阀 VSNC-F...-P2

尺寸

CAD 相关数据 → www.festo.com



- [1] 电磁线圈
- [2] $\varnothing 5.5$ (用于螺纹销, 符合 DIN 946-M5x10-45H)
- [5] 工作气口 2 和 4, NAMUR 孔型
- [8] 来自阀的先导气源 (CNOMO 接口, 符合 ISO 15218)
- [9] 给到阀的先导气源 (CNOMO 接口, 符合 ISO 15218)

型号	B1	B2	B3	B4	D1	D2	H1	H2	H3	H4	H5	H6	H7
VSNC-F-P53C-M-G14-P2	31.8	~18.6	~6.9	1.9	G 1/4	M5	49.8	24.7	32	7.8	0.9	21	14.2
VSNC-F-P53U-M-G14-P2													
VSNC-F-P53E-M-G14-P2													
VSNC-F-P53C-M-N14-P2													
VSNC-F-P53U-M-N14-P2													
VSNC-F-P53E-M-N14-P2													

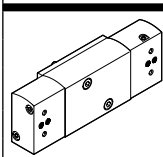
型号	L6	L7	L8	L11	L12	L13	L14	L15	L22	L23
VSNC-F-P53C-M-G14-P2	145	60	24	96.5	72	47.5	60	24	22	7.5
VSNC-F-P53U-M-G14-P2										
VSNC-F-P53E-M-G14-P2										
VSNC-F-P53C-M-N14-P2										
VSNC-F-P53U-M-N14-P2										
VSNC-F-P53E-M-N14-P2										

型号	B6	B7	D6	L1	L2	L20	L21
CNOMO 电磁线圈			\varnothing				
MGXIAH-...	101.3	70.3	-	281	213	93	80
MGXDH-...	116.4	85.4	51.6	288.2	216.6	93.6	83.6

技术参数 - 三位五通阀 VSNC-F...-P2

订货数据 - 阀

方向控制阀，不带电磁线圈

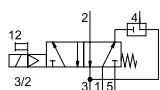


订货号	型号
8114686	VSNC-F-P53C-M-G14-P2
8114685	VSNC-F-P53U-M-G14-P2
8114684	VSNC-F-P53E-M-G14-P2
8114700	VSNC-F-P53C-M-N14-P2
8114701	VSNC-F-P53U-M-N14-P2
8114702	VSNC-F-P53E-M-N14-P2

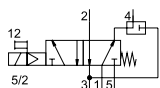
技术参数 – 两位三通或两位五通阀 VSNC-FTC...-F19/F19A, 可转换


功能可转换


两位三通阀或

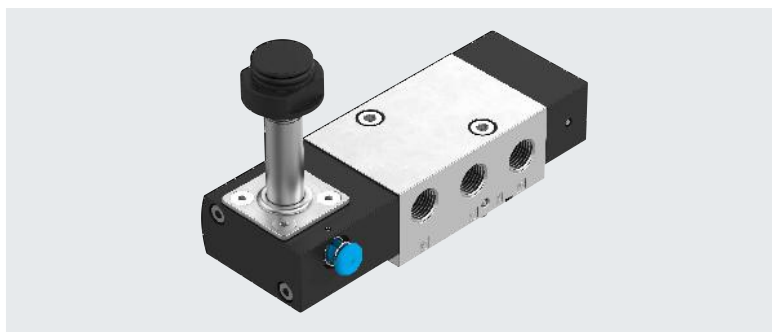


两位五通阀



 工作压力
2.5 ... 8 bar

 温度范围
-20 ... +60°C



主要技术参数		MH-G14-F19 MH-N14-F19	MH-G14-F19A MH-N14-F19A	M-G14-F19 M-N14-F19	M-G14-F19A, M-N14-F19A
阀功能		两位五通或两位三通, 可转换			
阀宽	[mm]	32			
结构特点		提动阀座			
密封原理		软密封			
驱动方式		电驱动			
复位方式		弹簧复位			
控制方式		先导控制			
先导气源		内先导			
排气功能		可被节流			
手控装置		按钮式			无
安装方式		通过通孔			
排气口		非管式			
气流方向		不可逆			
重叠		负重叠			
安装位置		任意			
标准额定流量	1 > 2 [l/min]	800			
	排气回流 4 > 3 [l/min]	110			
气接口	1, 3, 5	G1/4			
	2, 4	孔型, 符合 NAMUR			
符合标准		VDI/VDE 3845 (NAMUR)			
产品重量	[g]	480			478

工作和环境条件		MH-G14-F19 MH-N14-F19	MH-G14-F19A MH-N14-F19A	M-G14-F19 M-N14-F19	M-G14-F19A, M-N14-F19A
工作介质		压缩空气, 符合 ISO 8573-1:2010 [7:4:4]			
工作/先导介质注意事项		可用润滑介质工作 (今后须始终使用润滑介质)			
工作压力	[bar]	2.5 ... 8			
环境温度	[°C]	-20 ... 60			
介质温度	[°C]	-20 ... 60			
耐腐蚀等级 CRC ¹⁾		2			

1) 耐腐蚀等级 CRC 2, 符合 Festo FN 940070 标准

中度耐腐蚀能力。有可能会产生冷凝水的应用场合。用于表面装饰要求的外部可视件, 与典型的工业应用场合环境气候直接接触。

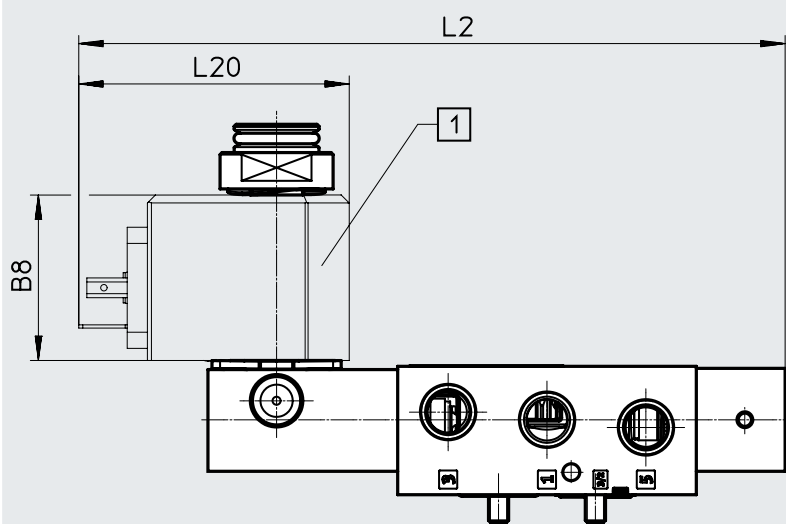
技术参数 – 两位三通或两位五通阀 VSNC-FTC-...-F19/F19A, 可转换

电气参数		MH-G14-F19 MH-N14-F19	MH-G14-F19A MH-N14-F19A	M-G14-F19 M-N14-F19	M-G14-F19A M-N14-F19A
开关时间, 开	[ms]	25	435	25	435
开关时间, 关	[ms]	65	380	65	380
占空比	[%]	100			
线圈特性参数		见电磁线圈, 须另外订购			

材料	MH-G14-F19 MH-N14-F19	MH-G14-F19A MH-N14-F19A	M-G14-F19 M-N14-F19	M-G14-F19A M-N14-F19A
[1] 壳体	锻造铝合金			
[2] 密封件	NBR			
[3] 螺丝	镀锌钢			
[4] 材料注意事项	RoHS 合规			

尺寸

CAD 相关数据 → www.festo.com



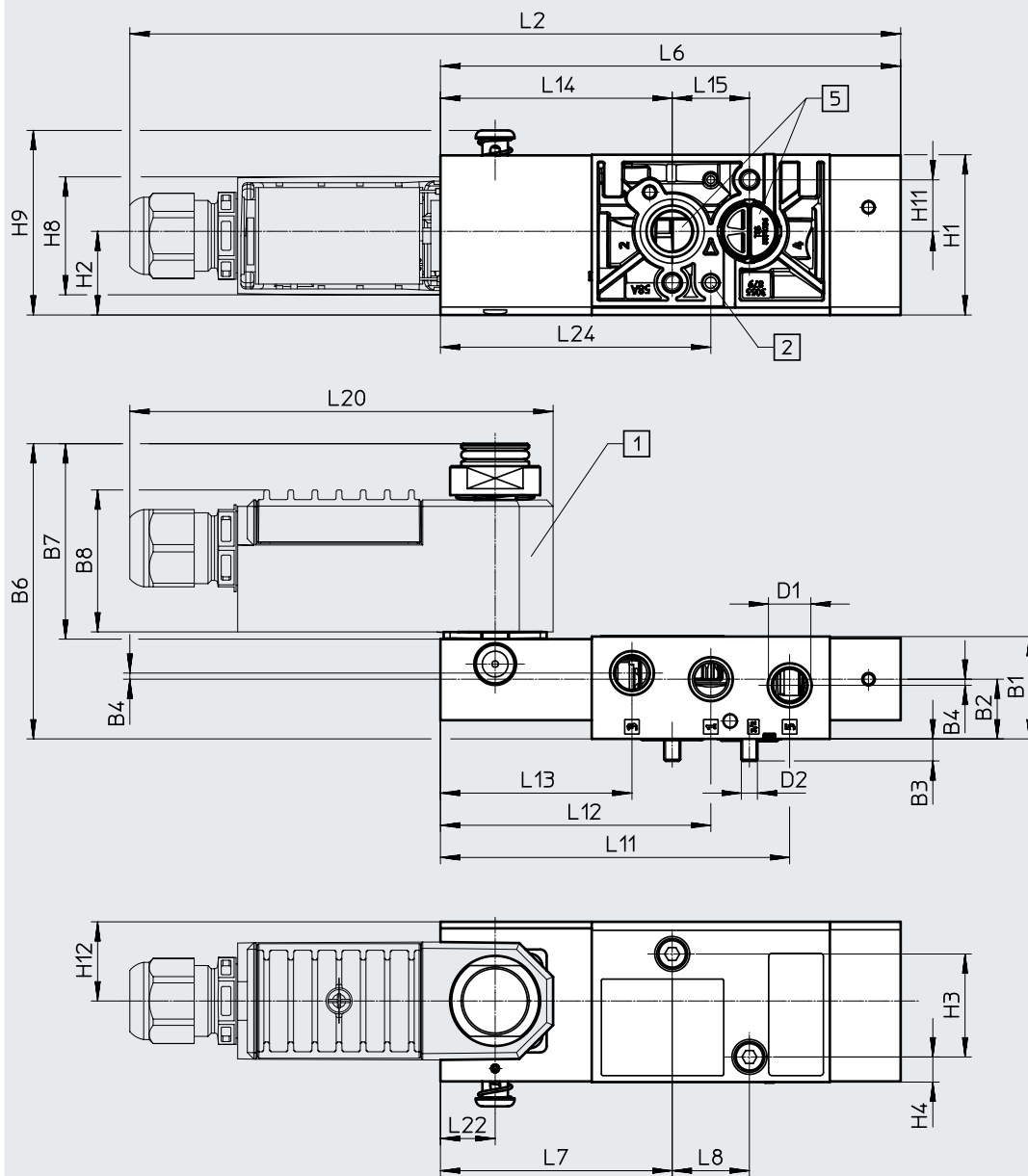
[1] 电磁线圈
VACC-S13-18-A1-...

型号	B8	L1	L20
VSNC-FTC-M52-MH-G14-F19	44.1	234	126
VSNC-FTC-M52-MH-N14-F19			
VSNC-FTC-M52-M-G14-F19			
VSNC-FTC-M52-M-N14-F19			

技术参数 – 两位三通或两位五通阀 VSNC-FTC...-F19/F19A, 可转换

尺寸

CAD 相关数据 → www.festo.com



[1] 电磁线圈
VACC-S13-11-K4-1...A

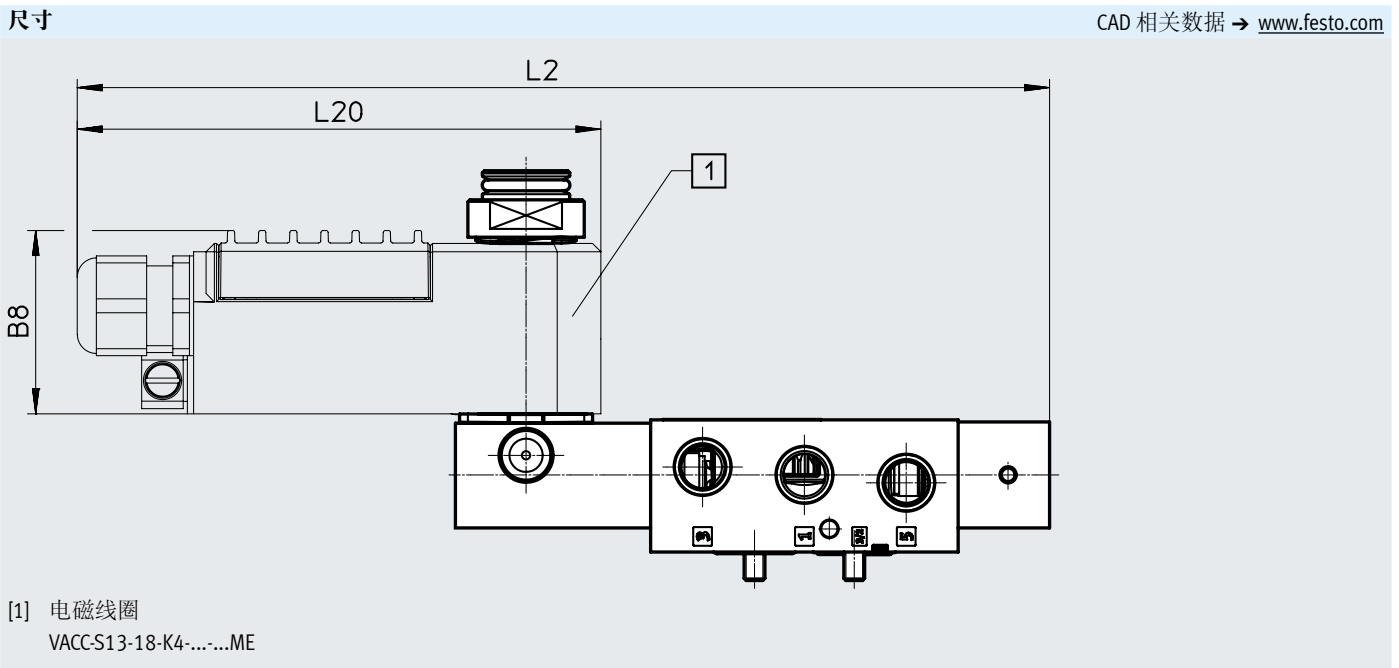
[2] $\varnothing 5.5$ 用于螺纹销
DIN 946-m5X10-45h

[3] 工作气口 2 和 4:
NAMUR 孔型

型号	B1	B2	B3	B4	B6	B7	B8	D1	D2	H1	H2	H3	H4	H8	H9
VSNC-FTC-M52-MH-G14-F19A	31.8	18.6	6.9	1.9	91.8	60.8	44.1	G1/4	M5	49.8	26	32	7.8	36.8	57.4
VSNC-FTC-M52-MH-N14-F19A								NPT1/4							
VSNC-FTC-M52-M-G14-F19A								G1/4							
VSNC-FTC-M52-M-N14-F19A								NPT1/4							

型号	H11	H12	L2	L6	L7	L8	L11	L12	L13	L14	L15	L20	L22	L24
VSNC-FTC-M52-MH-G14-F19A	16	24.6	239.5	143	72	24	108.5	84	59.5	72	24	131.5	17	84
VSNC-FTC-M52-MH-N14-F19A														
VSNC-FTC-M52-M-G14-F19A														
VSNC-FTC-M52-M-N14-F19A														

技术参数 – 两位三通或两位五通阀 VSNC-FTC-...-F19/F19A, 可转换



型号	B8	L1	L20
VSNC-FTC-M52-MH-G14-F19	41.2	175	67
VSNC-FTC-M52-MH-N14-F19			
VSNC-FTC-M52-M-G14-F19			
VSNC-FTC-M52-M-N14-F19			

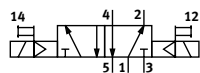
订货数据 – 阀

方向控制阀, 不带电磁线圈

		手控装置	订货号	型号
		本安	按钮式	8116369
按钮式	8116375		VSNC-FTC-M52-MH-N14-F19	
无	8116378		VSNC-FTC-M52-M-G14-F19	
无	8116379		VSNC-FTC-M52-M-N14-F19	
按钮式	8116376		VSNC-FTC-M52-MH-G14-F19A	
按钮式	8116377		VSNC-FTC-M52-MH-N14-F19A	
无	8116380		VSNC-FTC-M52-M-G14-F19A	
无	8116381		VSNC-FTC-M52-M-N14-F19A	

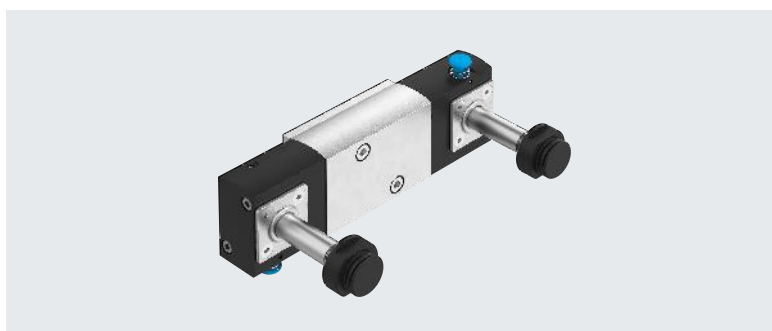
技术参数 – 两位五通阀 VSNC-FT-...-F19/F19A, 双电控

功能
两位五通阀, 双电控



工作压力
1.5 ... 8 bar

温度范围
-20 ... +60°C



主要技术参数		H-G14-F19 H-G14-F19A	H-N14-F19 H-N14-F19A	G14-F19 G14-F19A	N14-F19 N14-F19A
阀功能		两位五通, 双电控			
阀宽	[mm]	32			
结构特点		提动阀座			
密封原理		软密封			
驱动方式		电驱动			
控制方式		先导控制			
先导气源		内先导			
排气功能		可被节流			
手控装置		按钮式		无	
安装方式		通过通孔			
排气口		非管式			
安装位置		任意			
重叠		负重叠			
气流方向		不可逆			
标准额定流量	[l/min]	1000			
气接口	1, 3, 5 2, 4	G1/4	1/4 NPT	G1/4	1/4 NPT
符合标准		VDI/VDE 3845 (NAMUR)			
产品重量	[g]	613			

工作和环境条件		
工作介质		压缩空气, 符合 ISO 8573-1:2010 [7:4:4]
工作/先导介质注意事项		可用润滑介质工作 (今后须始终使用润滑介质)
工作压力	[bar]	1.5 ... 8
环境温度	[°C]	-20 ... +60
介质温度	[°C]	-20 ... +60
耐腐蚀等级 CRC ¹⁾		2

1) 耐腐蚀等级 CRC 2, 符合 Festo FN 940070 标准

中度耐腐蚀能力。有可能会产生冷凝水的应用场合。用于表面装饰要求的外部可视件, 与典型的工业应用场合环境气候直接接触。

技术参数 – 两位五通阀 VSNC-FT-...-F19/F19A, 双电控

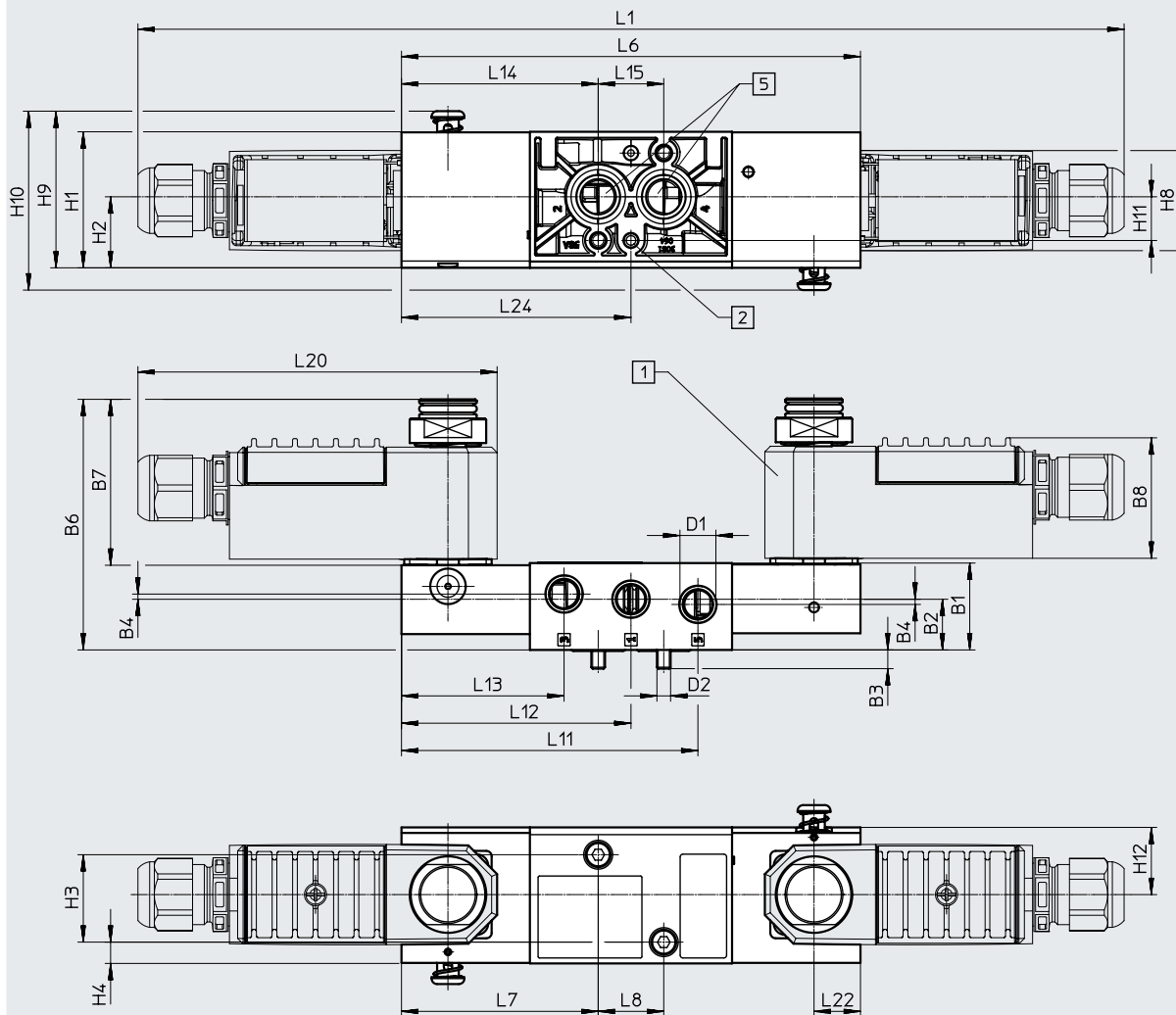
电气参数		H-G14-F19	H-G14-F19A	G14-F19	G14-F19A
		H-N14-F19	H-N14-F19A	N14-F19	N14-F19A
线圈特性参数		见电磁线圈，须另外订购			
开关时间，转换	[ms]	20	435	20	435
占空比	[%]	100			

材料	
[1] 壳体	锻造铝合金
[2] 密封件	NBR
[3] 螺丝	镀锌钢
材料注意事项	RoHS 合规

技术参数 – 两位五通阀 VSNC-FT-...-F19/F19A, 双电控

尺寸

CAD 相关数据 → www.festo.com



- [1] 电磁线圈 VACCS13-11-K4-1-...A
- [2] $\varnothing 5.5$ 用于螺纹销
- [3] 工作气口 2 和 4: NAMUR 孔型

型号	B1	B2	B3	B4	B6	B7	B8	D1	D2	H1	H2	H3	H4	H8	H9
VSNC-FT-B52-H-G14-F19A	31.8	18.6	6.9	1.9	91.8	60.8	44.1	G1/4	M5	49.8	26	32	7.8	36.8	57.4
VSNC-FT-B52-H-N14-F19A								NPT1/4							

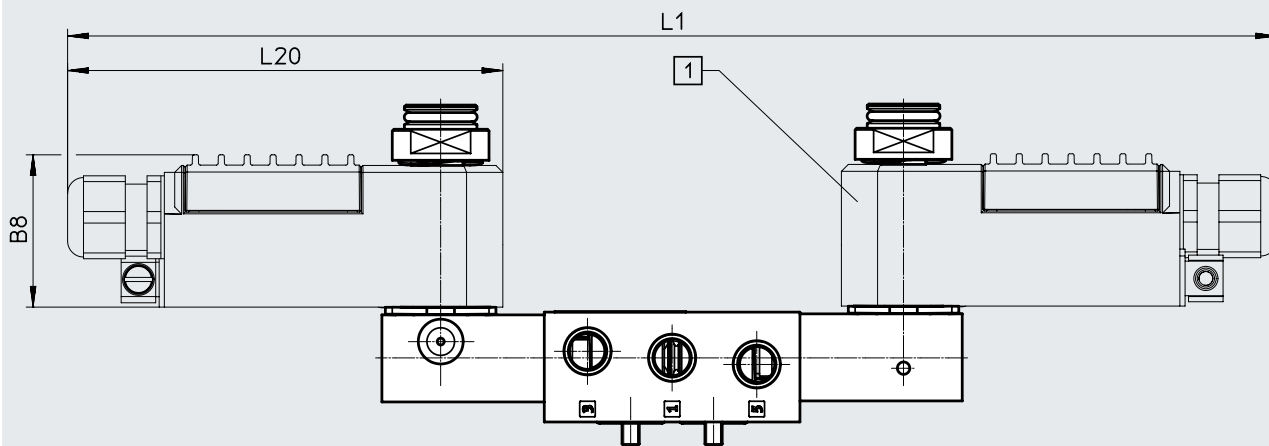
型号	H10	H11	H12	L1	L6	L7	L8	L11	L12	L13	L14	L15	L20	L22	L24
VSNC-FT-B52-H-G14-F19A	65.5	16	24.6	361	168	72	24	108.5	84	59.5	72	24	131.5	17	84
VSNC-FT-B52-H-N14-F19A															

电磁阀 VSNC

技术参数 – 两位五通阀 VSNC-FT-...-F19/F19A, 双电控

尺寸

CAD 相关数据 → www.festo.com



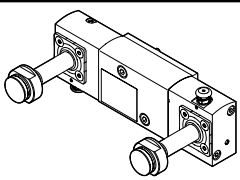
[1] 电磁线圈
VACC-S13-18-K4-...-...ME

型号	B8	L1	L20
VSNC-FT-B52-H-G14-F19...	44.1	350	126
VSNC-FT-B52-H-N14-F19...			

技术参数 - 两位五通阀 VSNC-FT-...-F19/F19A, 双电控


订货数据 - 阀

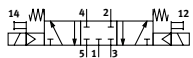
方向控制阀, 不带电磁线圈


		手控装置	订货号	型号
	-	按钮式	8116370	VSNC-FT-B52-H-G14-F19
		按钮式	8116382	VSNC-FT-B52-H-N14-F19
		无	8116385	VSNC-FT-B52-G14-F19
		无	8116386	VSNC-FT-B52-N14-F19
	本安	按钮式	8116383	VSNC-FT-B52-H-G14-F19A
		按钮式	8116384	VSNC-FT-B52-H-N14-F19A
		无	8116387	VSNC-FT-B52-G14-F19A
		无	8116388	VSNC-FT-B52-N14-F19A

技术参数 - 三位五通阀 VSNC-F...-F19/F19A

功能
三位五通阀，中封式

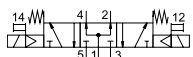
 工作压力
3 ... 8 bar



 温度范围
-20 ... +60°C



三位五通阀，中泄式



三位五通阀，中压式



主要技术参数

	P53C	P53U	P53E
阀功能	5/3		
	中封式	中压式	中泄式
阀宽 [mm]	32		
结构特点	活塞滑阀		
密封原理	软密封		
驱动方式	电驱动		
复位方式	弹簧复位		
控制方式	先导控制		
先导气源	内先导		
气流方向	不可逆		
排气功能	可被节流		
手控装置	按钮式		
安装方式	通过通孔		
排气口	非管式		
安装位置	任意		
重叠	正重叠		
无重叠	是		
标准额定流量 [l/min]	1250	950	1050
b 值	0.4	0.5	0.4
C 值 [l/sbar]	5.2	2.1	4.4
气接口	G 1/4, 1/4 NPT		
	1, 3, 5 2, 4 孔型, 符合 NAMUR		
符合标准	VDI/VDE 3845 (NAMUR)		
产品重量 [g]	619		

技术参数 – 三位五通阀 VSNC-F...-F19/F19A

工作和环境条件		P53C	P53U	P53E
工作介质		压缩空气，符合 ISO 8573-1:2010 [7:4:4]		
工作/先导介质注意事项		可用润滑介质工作（今后须始终使用润滑介质）		
工作压力	[bar]	3 ... 8		
环境温度	[°C]	-20 ... +60		
介质温度	[°C]	-20 ... +60		
耐腐蚀等级 CRC ¹⁾		2		

1) 耐腐蚀等级 CRC 2，符合 Festo FN 940070 标准

中度耐腐蚀能力。有可能会产生冷凝水的应用场合。用于表面装饰要求的外部可视件，与典型的工业应用场合环境气候直接接触。

电气参数			
三位五通阀，中封式		P53C-MH-G14-F19, P53C-MH-N14-F19 P53C-M-G14-F19, P53C-M-N14-F19	P53C-MH-G14-F19A, P53C-MH-N14-F19A P53C-M-G14-F19A, P53C-M-N14-F19A
线圈特性参数		见电磁线圈，须另外订购	
开关时间，开	[ms]	24	435
开关时间，关	[ms]	85	380
开关时间，转换	[ms]	60	435
占空比	[%]	100	

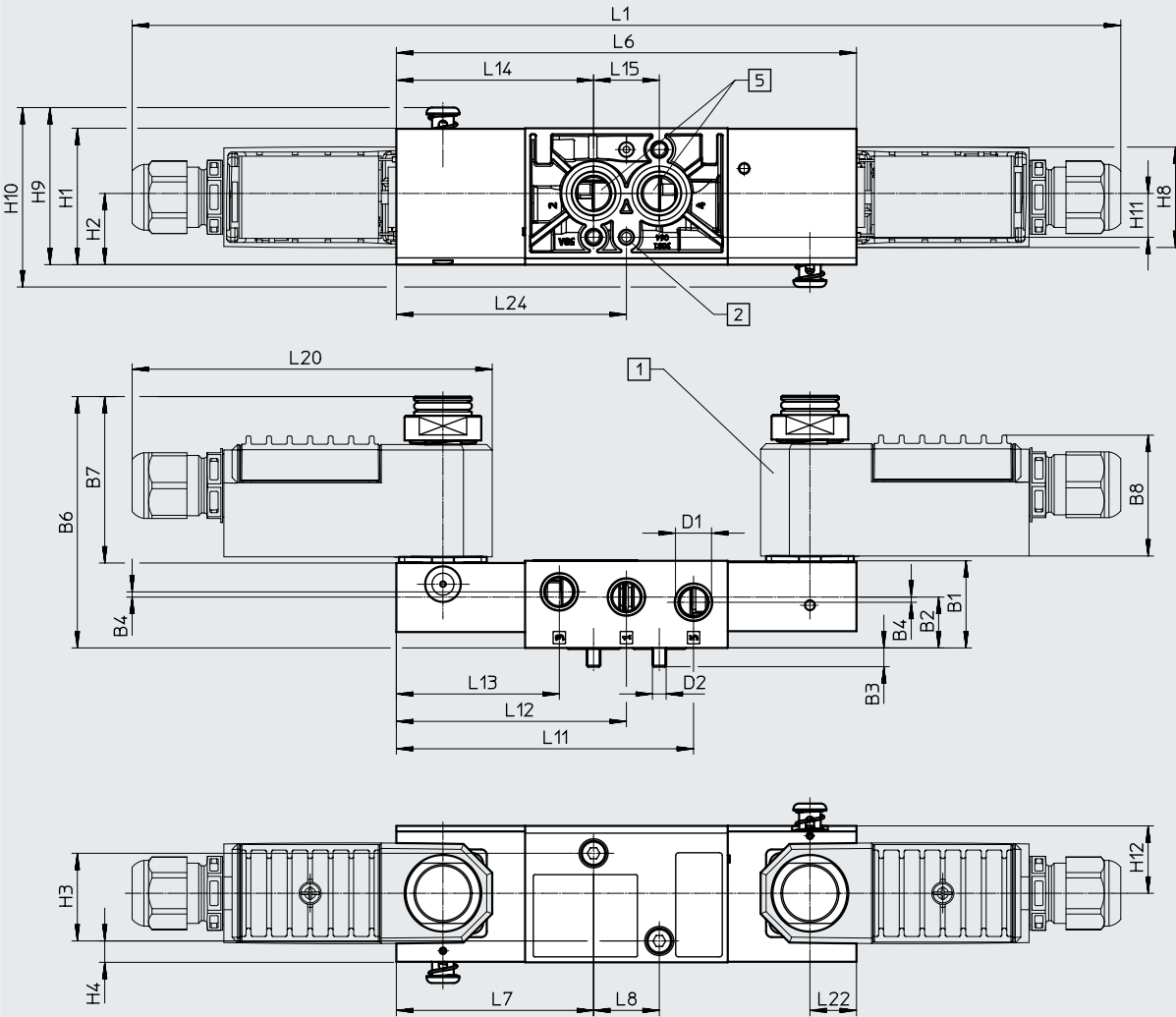
电气参数			
三位五通阀，中压式		P53U-MH-G14-F19, P53U-MH-N14-F19 P53U-M-G14-F19, P53U-M-N14-F19	P53U-MH-G14-F19A, P53U-MH-N14-F19A P53U-M-G14-F19A, P53U-M-N14-F19A
线圈特性参数		见电磁线圈，须另外订购	
开关时间，开	[ms]	24	440
开关时间，关	[ms]	85	390
开关时间，转换	[ms]	60	435
占空比	[%]	100	

电气参数			
三位五通阀，中泄式		P53E-MH-G14-F19, P53E-MH-N14-F19 P53E-M-G14-F19, P53E-M-N14-F19	P53E-MH-G14-F19A, P53E-MH-N14-F19A P53E-M-G14-F19A, P53E-M-N14-F19A
线圈特性参数		见电磁线圈，须另外订购	
开关时间，开	[ms]	24	400
开关时间，关	[ms]	85	440
开关时间，转换	[ms]	60	400
占空比	[%]	100	

材料			
[1] 壳体		锻造铝合金	
[2] 密封件		NBR	
[3] 螺丝		镀锌钢	
-		RoHS 合规	

技术参数 - 三位五通阀 VSNC-F...-F19/F19A

尺寸 CAD 相关数据 → www.festo.com



- [1] 电磁线圈 VACC-S13-11-K4-1-...A
 [2] $\varnothing 5.5$ 用于螺纹销
 [3] 工作气口 2 和 4: NAMUR 孔型

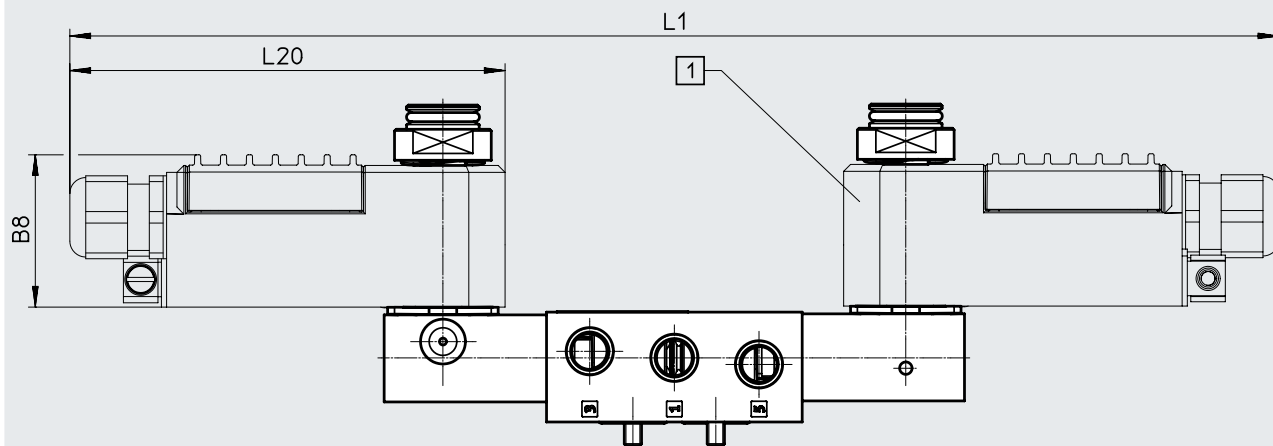
型号	B1	B2	B3	B4	B6	B7	B8	D1	D2	H1	H2	H3	H4	H8	H9
VSNC-FT-P53...-MH-G14-F19A	31.8	18.6	6.9	1.9	91.8	60.8	44.1	G1/4	M5	49.8	26	32	7.8	36.8	57.4
VSNC-FT-P53...-MH-N14-F19A								NPT1/4							

型号	H10	H11	H12	L1	L6	L7	L8	L11	L12	L13	L14	L15	L20	L22	L24
VSNC-FT-P53...-MH-G14-F19A	65.5	16	24.6	361	168	72	24	108.5	84	59.5	72	24	131.5	17	84
VSNC-FT-P53...-MH-N14-F19A															

技术参数 - 三位五通阀 VSNC-F...-F19/F19A

尺寸

CAD 相关数据 → www.festo.com



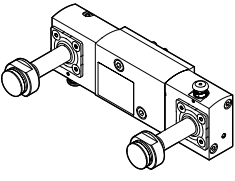
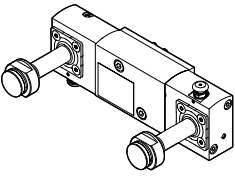
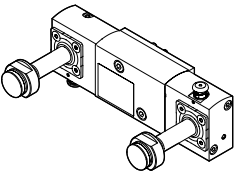
[1] 电磁线圈
VACCS13-18-K4-...-ME

型号	B8	L1	L20
VSNC-FT-B52-H-G14-F19...	44.1	350	126
VSNC-FT-B52-H-N14-F19...			

技术参数 - 三位五通阀 VSNC-F...-F19/F19A

订货数据 - 阀

方向控制阀，不带电磁线圈

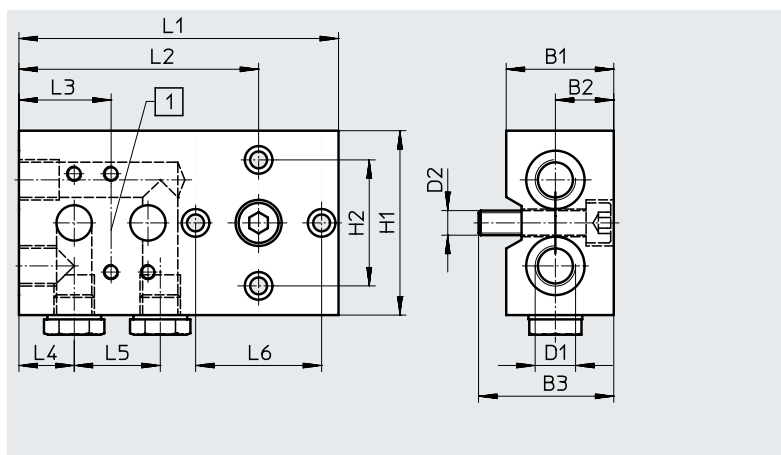
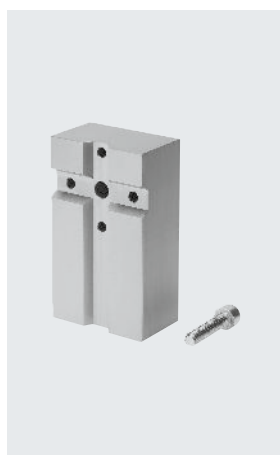
		手控装置	订货号	型号
三位五通阀，中封式				
	-	按钮式	8116371	VSNC-F-P53C-MH-G14-F19
		按钮式	8116389	VSNC-F-P53C-MH-N14-F19
		无	8116400	VSNC-F-P53C-M-G14-F19
		无	8116401	VSNC-F-P53C-M-N14-F19
	本安	按钮式	8116390	VSNC-F-P53C-MH-G14-F19A
		按钮式	8116391	VSNC-F-P53C-MH-N14-F19A
		无	8116402	VSNC-F-P53C-M-G14-F19A
		无	8116403	VSNC-F-P53C-M-N14-F19A
三位五通阀，中压式				
	-	按钮式	8116392	VSNC-F-P53U-MH-G14-F19
		按钮式	8116393	VSNC-F-P53U-MH-N14-F19
		无	8116404	VSNC-F-P53U-M-G14-F19
		无	8116405	VSNC-F-P53U-M-N14-F19
	本安	按钮式	8116394	VSNC-F-P53U-MH-G14-F19A
		按钮式	8116395	VSNC-F-P53U-MH-N14-F19A
		无	8116406	VSNC-F-P53U-M-G14-F19A
		无	8116407	VSNC-F-P53U-M-N14-F19A
三位五通阀，中泄式				
	-	按钮式	8116396	VSNC-F-P53E-MH-G14-F19
		按钮式	8116397	VSNC-F-P53E-MH-N14-F19
		无	8116408	VSNC-F-P53E-M-G14-F19
		无	8116409	VSNC-F-P53E-M-N14-F19
	本安	按钮式	8116398	VSNC-F-P53E-MH-G14-F19A
		按钮式	8116399	VSNC-F-P53E-MH-N14-F19A
		无	8116410	VSNC-F-P53E-M-G14-F19A
		无	8116411	VSNC-F-P53E-M-N14-F19A

附件

底座

安装位置: 任意
 安装方式: 通过通孔
 工作压力: 0 ... 10 bar
 工作介质: 压缩空气, 符合 ISO 8573-1:2010 [7:-:-]
 防护等级 IP65

底座材料: Ematal 涂层铝
 密封件材料: NBR
 含油漆湿润缺陷物质, RoHS 合规



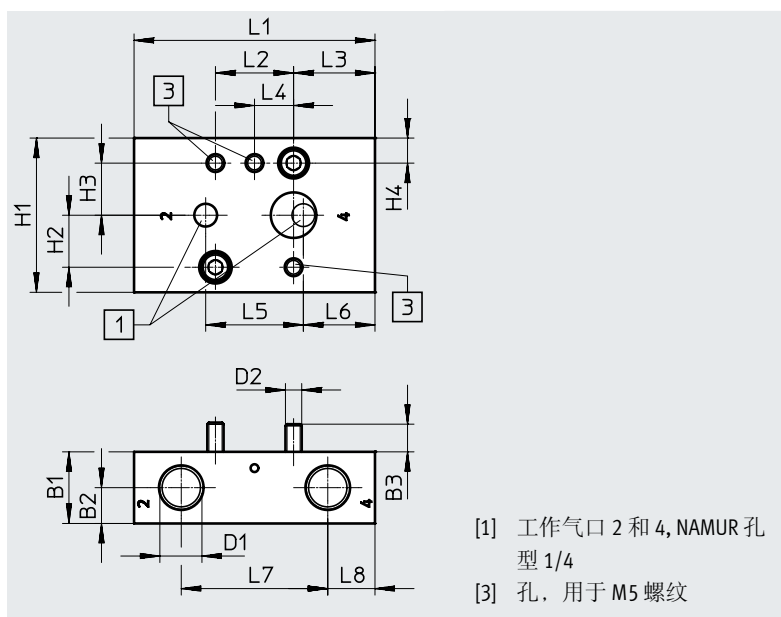
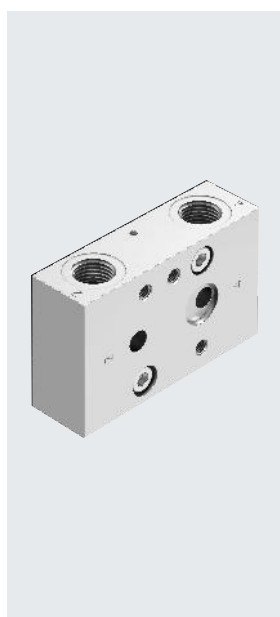
尺寸 [mm] 和订货数据															订货号	型号
B1	B2	B3	D1	D2	H1	H2	L1	L2	L3	L4	L5	L6	CRC ¹⁾	订货号	型号	
35	19	44	G1/4	M8	60	41	104	78	30	18	28	41	4	563396	VABS-S7-S-G14	

1) 耐腐蚀等级 CRC 4, 符合 Festo FN 940070 标准
 超高度耐腐蚀能力。户外暴露于极端腐蚀性条件。暴露于腐蚀性介质的元件, 例如化工或食品行业。这些应用场合需要使用相应的介质进行特殊测试的结果加以支持 (→ 又见 FN 940082)。

连接板

安装位置: 任意
 安装方式: 通过通孔
 气口 2, 4: 位于顶部
 工作压力: 0 ... 10 bar
 工作介质: 压缩空气, 符合 ISO 8573-1:2010 [7:-:-]
 温度 (环境/介质/贮存):
 -20 ... +60°C
 重量: 192 g

板材料: 锻造铝合金
 材料注意事项:
 含油漆湿润缺陷物质 (未经测试); RoHS 合规



[1] 工作气口 2 和 4, NAMUR 孔型 1/4
 [3] 孔, 用于 M5 螺纹

尺寸 [mm] 和订货数据																		订货号	型号
B1	B2	B3	D1	D2	H1	H2	H3	H4	L1	L2	L3	L4	L5	L6	L7	L8	CRC ¹⁾	订货号	型号
22	11	8.5	G1/4	M5	47.4	16	16	7.7	74	24	25	12	30	22	45	14.5	2	8098884	VABS-B14-T-FG14
			1/4 NPT															8099628	VABS-B14-T-FN14

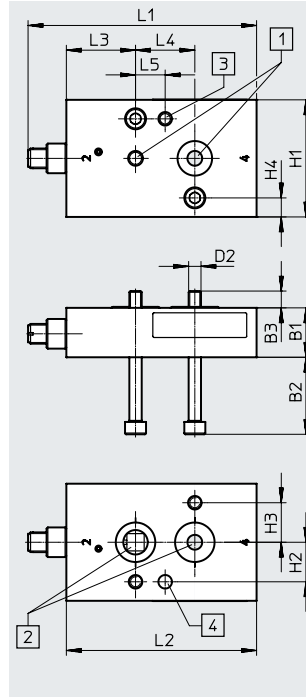
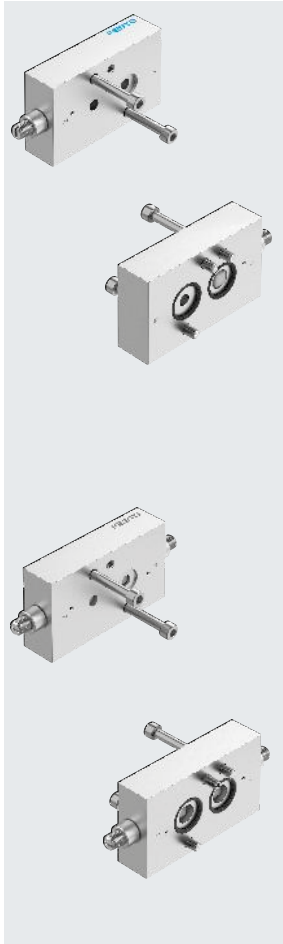
1) 耐腐蚀等级 CRC 2, 符合 Festo FN 940070 标准
 中度耐腐蚀能力。有可能会产生冷凝水的应用场合。用于表面装饰要求的外部可视件, 与典型的工业应用场合环境气候直接接触。

附件

节流板

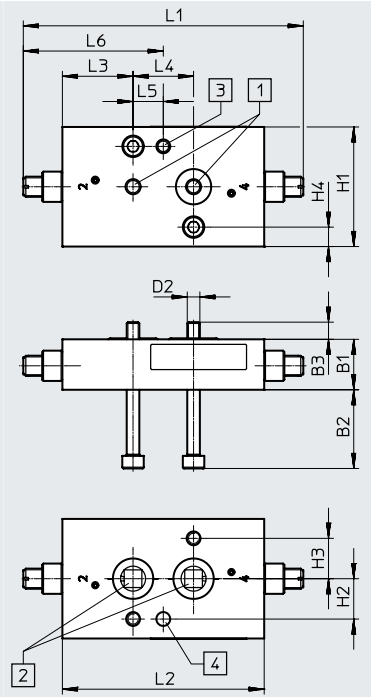
安装位置: 任意
 安装方式: 通过通孔
 工作压力: 0 ... 10 bar
 工作介质: 压缩空气, 符合 ISO 8573-1:2010 [7:-:-]
 温度 (环境/介质/贮存): -20 ... +60°C
 重量:
 VABF ... P1: 215.5 g
 VABF ... P2: 229 g

板材料:
 锻造铝合金
 材料注意事项:
 含油漆湿润缺陷物质 (未经测试); RoHS 合规



单作用 VABF...P1

- [1] NAMUR 孔型 1/4
- [2] NAMUR 孔型 1/4



双作用 VABF...P2

- [3] 孔, 用于 M5 螺纹
- [4] 孔, $\varnothing 5.5$ mm (用于螺纹销, 符合 DIN 913-M5x10-45H)

尺寸 [mm] 和订货数据

B1	B2	B3	D2	H1	H2	H3	H4	L1		L2	L3	L4	L5	L6		CRC ¹⁾	订货号	型号
								min.	max.					min.	max.			
20	31.2	6.8	M5	47.4	16	16	7.7	86.5	92.5	77	28	24	12	-	-	2	8098885	VABF-B14-F1B1P1-FF14
								99	110	80				49.5	55.5			

1) 耐腐蚀等级 CRC 2, 符合 Festo FN 940070 标准
 中度耐腐蚀能力。有可能会产生冷凝水的应用场合。用于表面装饰要求的外部可视件, 与典型的工业应用场合环境气候直接接触。

附件

排气板

安装位置: 任意

安装方式: 通过通孔

工作压力: 0 ... 10 bar

工作介质:

压缩空气, 符合

ISO 8573-1:2010 [7:0:0]

温度 (环境/介质/贮存): -20 ...

+60°C

重量: 280.5 g

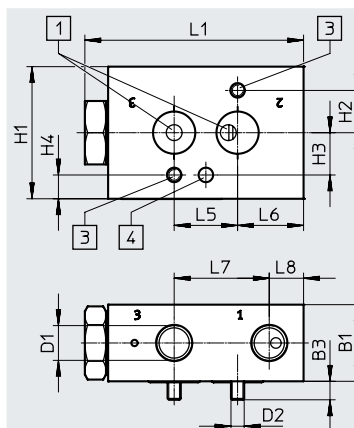
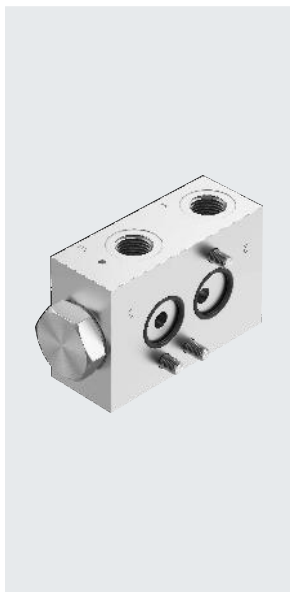
板材料:

锻造铝合金

材料注意事项:

含油漆湿润缺陷物质 (未经测

试); RoHS 合规



[1] NAMUR 孔型 1/4

[3] 孔, 用于 螺纹

[4] 孔, $\varnothing 5.5$ mm (用于螺纹销, 符合 DIN 913-M5x10-45H)

尺寸 [mm] 和订货数据

B1	B3	D1	D2	H1	H2	H3	H4	L1	L5	L6	L7	L8	CRC ¹⁾	订货号	型号
29	7	G1/4	M5	50	16	16	9	82.8	24	25	36	13	2	8099350	VABF-B14-M3-G14
		1/4 NPT												8099627	VABF-B14-M3-N14

1) 耐腐蚀等级 CRC 2, 符合 Festo FN 940070 标准

中度耐腐蚀能力。有可能会产生冷凝水的应用场合。用于表面装饰要求的外部可视件, 与典型的工业应用场合环境气候直接接触。

附件

安装板

安装位置: 任意

安装方式: 通过通孔

工作压力: 0 ... 10 bar

工作介质:

压缩空气, 符合

ISO 8573-1:2010 [7:0:0]

温度 (环境/介质/贮存):

-20 ... +60°C

重量: 255.5 g

板材料:

锻造铝合金

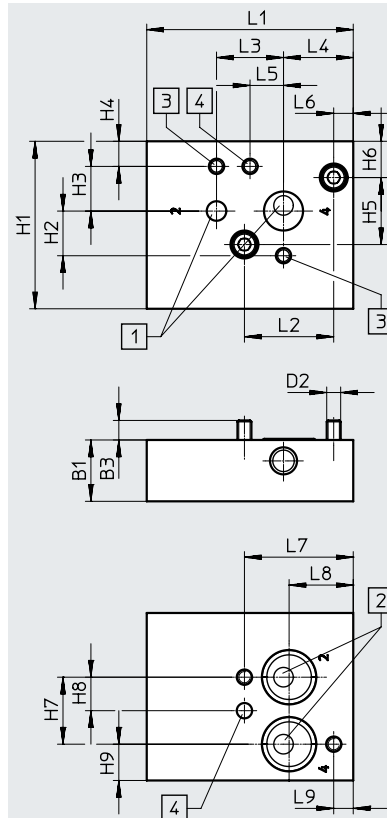
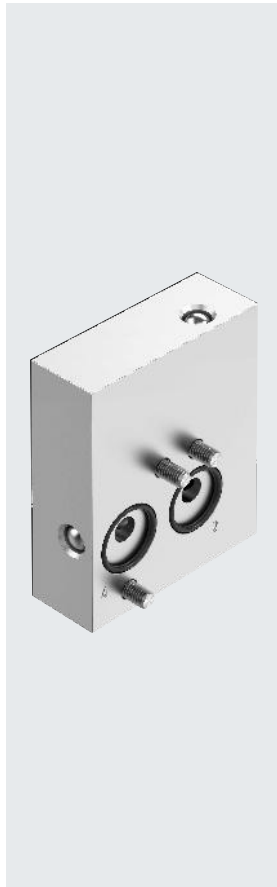
材料注意事项:

含油漆湿润缺陷物质 (未经测试); RoHS 合规

用途: 安装板能实现 NAMUR 接口在紧凑的安装空间内被旋转 90°。

额外的优势:

用安装板可将一个 1/4" NAMUR 阀安装到一个 1/2" 驱动器上



NAMUR 接口可被旋转 90°

- [1] NAMUR 孔型 1/4
- [2] NAMUR 孔型 1/4
- [3] 孔, 用于 M5 螺纹
- [4] 孔, $\varnothing 5.5$ mm, 用于螺纹销, 符合 DIN 913-M5x10-45H

尺寸 [mm] 和订货数据

B1	B3	D2	H1	H2	H3	H4	H5	H6	H7	H8	订货号	型号
22	7	M5	60	16	16	9	24	13	24	12	8098888	VABS-B14-90-FF14

H9	L1	L2	L3	L4	L5	L6	L7	L8	L9	CRC ¹⁾	订货号	型号
13	74	32	24	25	12	7	39	23	7	2	8098888	VABS-B14-90-FF14

1) 耐腐蚀等级 CRC 2, 符合 Festo FN 940070 标准

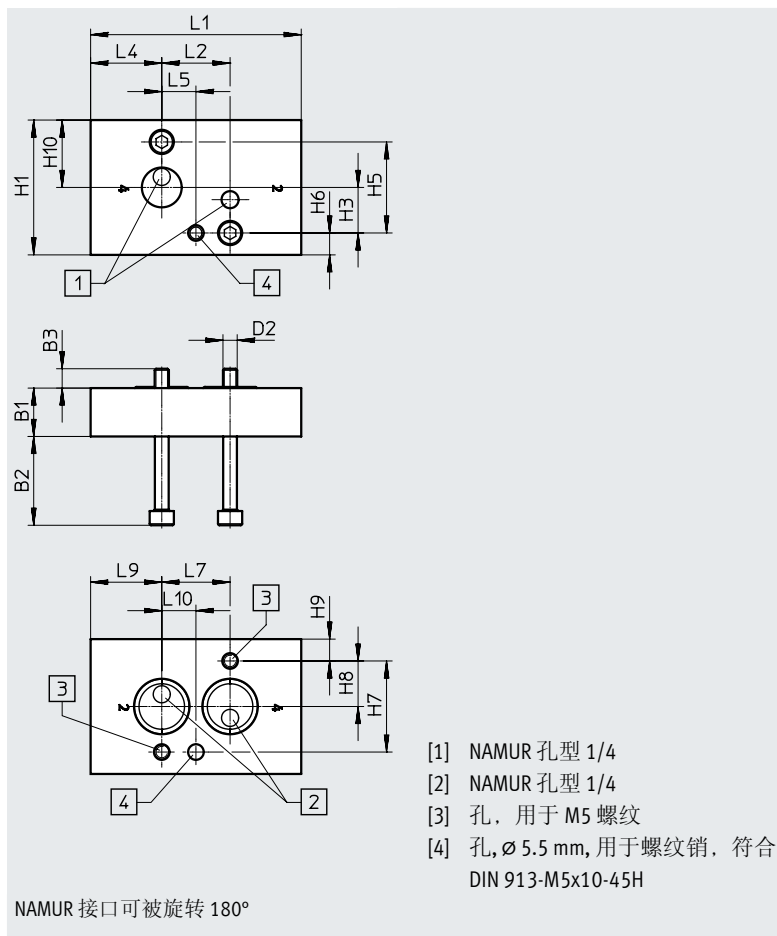
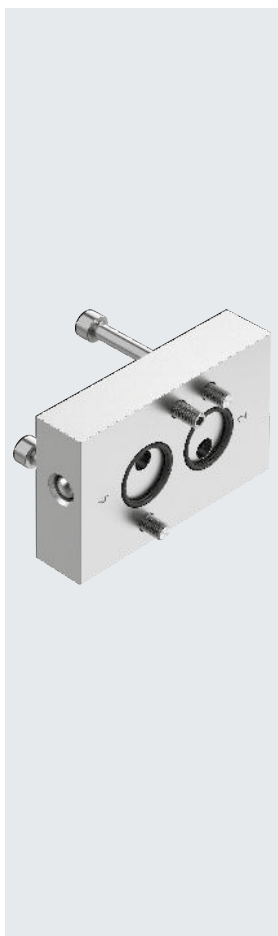
中度耐腐蚀能力。有可能会产生冷凝水的应用场合。用于表面装饰要求的外部可视件, 与典型的工业应用场合环境气候直接接触。

附件

安装板

安装位置: 任意
 安装方式: 通过通孔
 工作压力: 0 ... 10 bar
 工作介质:
 压缩空气, 符合
 ISO 8573-1:2010 [7:0:0]
 温度 (环境/介质/贮存):
 -20 ... +60°C
 重量: 255.5 g

板材料:
 锻造铝合金
 材料注意事项:
 含油漆湿润缺陷物质 (未经测试); RoHS 合规
 用途: 安装板能实现 NAMUR 接口在紧凑的安装空间内被旋转 180°。
 额外的优势:
 用安装板可将一个 1/4" NAMUR 阀安装到一个 1/2" 驱动器上



尺寸 [mm] 和订货数据																			订货号	型号	
B1	B2	B3	D2	H1	H3	H5	H6	H7	H8	H9	H10	L1	L2	L4	L5	L7	L9	L10	CRC ¹⁾		
17	31.2	6.8	M5	47.4	16	32	7.7	32	16	7.7	23.7	74	24	25	12	24	25	12	2	8099347	VABS-B14-180-FF14

1) 耐腐蚀等级 CRC 2, 符合 Festo FN 940070 标准
 中度耐腐蚀能力。有可能会产生冷凝水的应用场合。用于表面装饰要求的外部可视件, 与典型的工业应用场合环境气候直接接触。

附件

安装板

安装位置: 任意

安装方式: 通过通孔

工作压力: 0 ... 10 bar

工作介质:

压缩空气, 符合

ISO 8573-1:2010 [7:0:0]

温度 (环境/介质/贮存):

-20 ... +60°C

重量: 255.5 g

板材料:

锻造铝合金

材料注意事项:

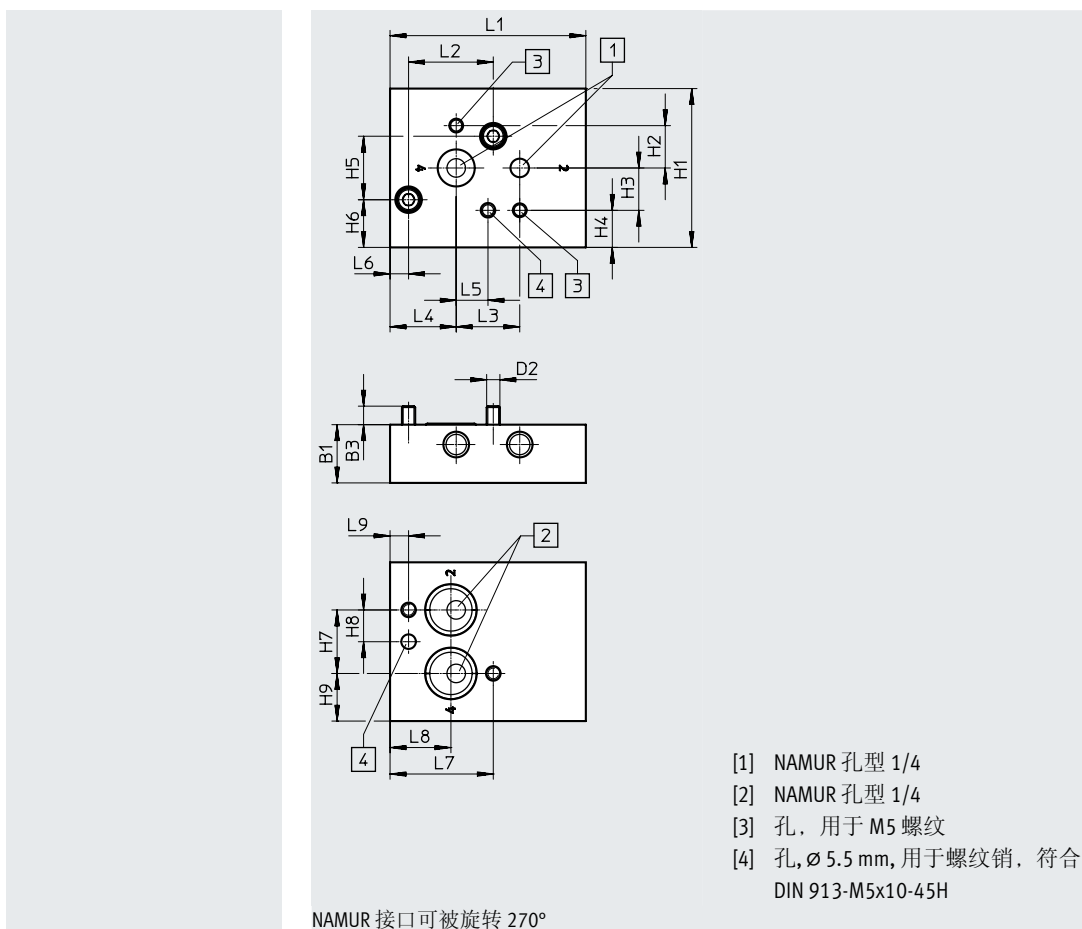
含油漆湿润缺陷物质 (未经测试); RoHS 合规

用途: 安装板能实现 NAMUR

接口在紧凑的安装空间内被旋转 270°。

额外的优势:

用安装板可将一个 1/4" NAMUR 阀安装到一个 1/2" 驱动器上



- [1] NAMUR 孔型 1/4
- [2] NAMUR 孔型 1/4
- [3] 孔, 用于 M5 螺纹
- [4] 孔, $\varnothing 5.5$ mm, 用于螺纹销, 符合 DIN 913-M5x10-45H

NAMUR 接口可被旋转 270°

尺寸 [mm] 和订货数据

B1	B3	D2	H1	H2	H3	H4	H5	H6	H7	H8	订货号	型号
22	7	M5	60	16	16	14	24	18	24	12	8098891	VABS-B14-270-FF14

H9	L1	L2	L3	L4	L5	L6	L7	L8	L9	CRC ¹⁾	订货号	型号
18	74	32	24	25	12	7	39	23	7	2	8098891	VABS-B14-270-FF14

1) 耐腐蚀等级 CRC 2, 符合 Festo FN 940070 标准

中度耐腐蚀能力。有可能会产生冷凝水的应用场合。用于表面装饰要求的外部可视件, 与典型的工业应用场合环境气候直接接触。

附件

安装板

安装位置: 任意

安装方式: 通过通孔

工作压力: 0 ... 10 bar

工作介质:

压缩空气, 符合

ISO 8573-1:2010 [7:0:0]

温度 (环境/介质/贮存):

-20 ... +60°C

重量: 188 g

板材料:

锻造铝合金

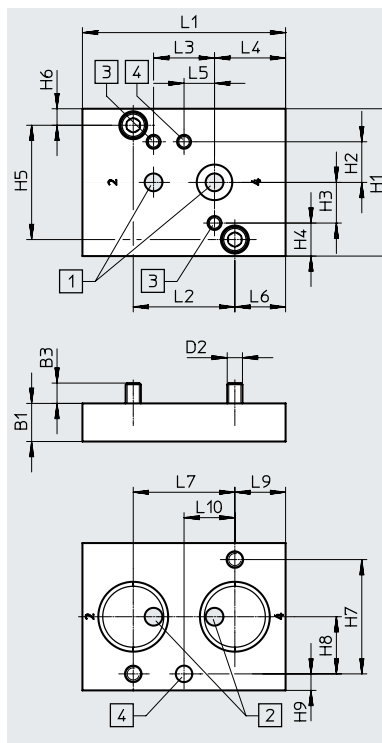
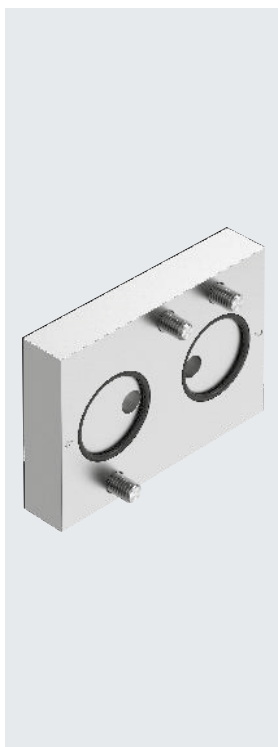
材料注意事项:

含油漆湿润缺陷物质 (未经测试); RoHS 合规

用途:

安装板, 带 NAMUR 接口 1/2

和 1/4



- [1] NAMUR 孔型 1/4
 [2] NAMUR 孔型 1/2
 [3] 孔, 用于 M5 螺纹
 [4] 孔, $\varnothing 6.5$ mm, 用于 螺纹销, 符合 DIN 913-M6x10-45H

尺寸 [mm] 和订货数据

B1	B3	D2	H1	H2	H3	H4	H5	H6	H7	H8	订货号	型号
15	8	M6	58	16	16	13	45	6.5	45	22.5	8098889	VABA-B14-FL12-FL14

H9	L1	L2	L3	L4	L5	L6	L7	L9	L10	CRC ¹⁾	订货号	型号
6.5	80	40	24	28	12	20	40	20	20	2	8098889	VABA-B14-FL12-FL14

1) 耐腐蚀等级 CRC 2, 符合 Festo FN 940070 标准

中度耐腐蚀能力。有可能会产生冷凝水的应用场合。用于表面装饰要求的外部可视件, 与典型的工业应用场合环境气候直接接触。

附件

连接板

安装位置: 任意

安装方式: 通过通孔

工作压力:

1.5 ... 10 bar

工作介质:

压缩空气, 符合

ISO 8573-1:2010 [7:0:0]

温度 (环境/介质/贮存):

-20 ... +60°C

重量: 26 g

板材料:

锻造铝合金

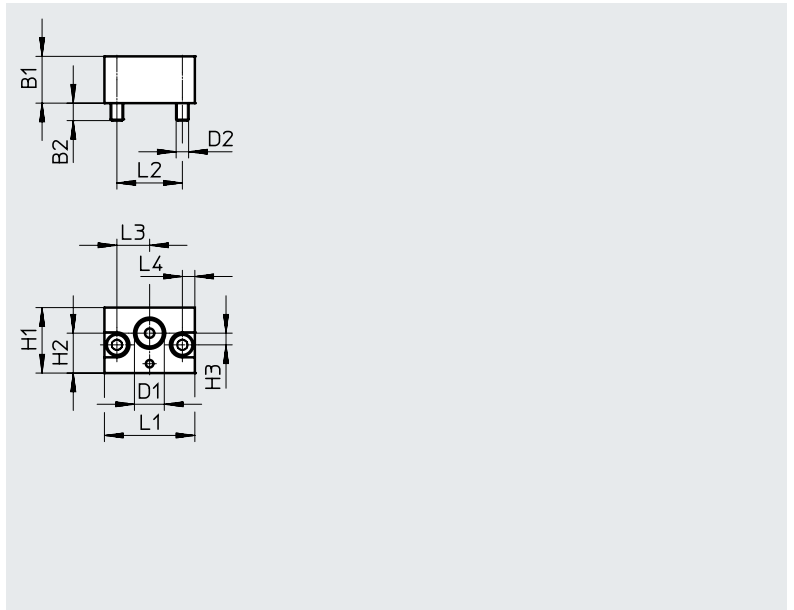
材料注意事项:

含油漆湿润缺陷物质 (未经

测试); RoHS 合规

用途: 连接板, 用于气动

控制系统 (CNOMO 接口).



尺寸 [mm] 和订货数据													订货号	型号
B1	B2	D1	D2	H1	H2	H3	L1	L2	L3	L4	CRC ¹⁾			
15	5.6	G1/8	M4	21	12.8	~3.8	29	21	10.5	4	2	8099850	VABD-B14-P1-G18	
		1/8 NPT										8099629	VABD-B14-P1-N18	

1) 耐腐蚀等级 CRC 2, 符合 Festo FN 940070 标准

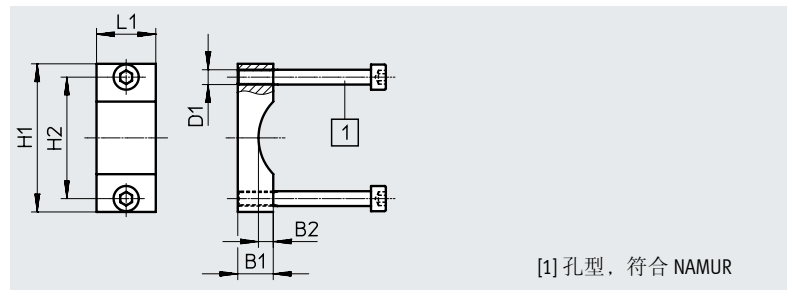
中度耐腐蚀能力。有可能会产生冷凝水的应用场合。用于表面装饰要求的外部可视件, 与典型的工业应用场合环境气候直接接触。

安装支架

支架材料: 锻造铝合金

含油漆湿润缺陷物质, RoHS

合规



[1] 孔型, 符合 NAMUR

尺寸 [mm] 和订货数据										订货号	型号
B1	B2	B3	D1	H1	H2	L1	CRC ¹⁾				
4 5/65	12	5	M5	50	41	20	3	563403	VAME-S7-Y		

1) 耐腐蚀等级 CRC 3, 符合 Festo FN 940070 标准

高度耐腐蚀能力。户外暴露于中等腐蚀条件。用于表面有主功能性要求的外部可视件, 直接与常规工业环境接触。

附件

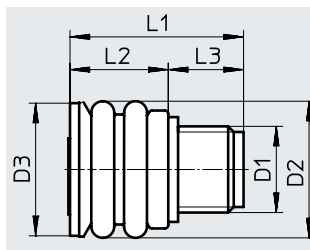
排气保护

材料:

EPDM, PA

含油漆湿润缺陷物质, RoHS

合规

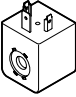
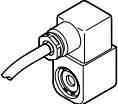
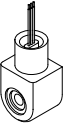
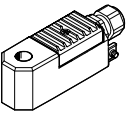


尺寸 [mm] 和订货数据		D1	D2	D3	L1	L2	L3	CRC ¹⁾	订货号	型号
		G1/4, 1/4 NPT	21	20.5	26.5	15	11.5	3	563400	VABD-D3-SN-G14

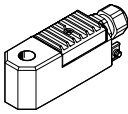
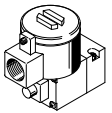
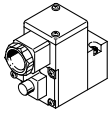

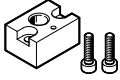
1) 耐腐蚀等级 CRC 3: 符合 Festo FN 940070 标准
高度耐腐蚀能力。户外暴露于中等腐蚀条件。用于表面有主功能性要求的外部可视件。直接与常规工业环境接触。

订货数据 - 电磁线圈		线圈特性参数	订货号	型号
插头型式符合工业标准, 类型 B		技术参数 → Internet: vacf		
	12 V DC; 3.4 W	8030801	VACF-B-B2-5	
	24 V DC; 3.3 W	8030802	VACF-B-B2-1	
	48 V DC; 3.4 W	8030803	VACF-B-B2-7	
	24 V AC; 50/60 Hz, 启动电流 3.9 VA, 保持电流 2.6 VA	8030804	VACF-B-B2-1A	
	48 V AC; 50/60 Hz, 启动电流 3.9 VA, 保持电流 2.7 VA	8030805	VACF-B-B2-7A	
	110/120 V AC; 50/60 Hz, 启动电流 4.4 VA, 保持电流 3.3 VA	8030806	VACF-B-B2-16B	
	230/240 V AC; 50/60 Hz, 启动电流 5.8 VA, 保持电流 4.6 VA	8030808	VACF-B-B2-3W	
插头型式符合 DIN EN 175301-803, 类型 A				
	12 V DC; 2.8 W	8030821	VACF-A-A1-5	
	24 V DC; 2.6 W	★ 8030822	VACF-A-A1-1	
	48 V DC; 2.8 W	8030823	VACF-A-A1-7	
	24 V AC; 50/60 Hz, 启动电流 2.5 VA, 保持电流 1.7 VA	8030824	VACF-A-A1-1A	
	48 V AC; 50/60 Hz, 启动电流 2.5 VA, 保持电流 1.7 VA	8030825	VACF-A-A1-7A	
	110/120 V AC; 50/60 Hz, 启动电流 2.7 VA, 保持电流 1.9 VA	8030826	VACF-A-A1-16B	
	230/240 V AC; 50/60 Hz, 启动电流 3.9 VA, 保持电流 2.8 VA	8030828	VACF-A-A1-3W	
用于电枢管 F19, 接口类型 A, 符合 EN 175 301, 230 V DC 和 AC				
	24 V DC, 1.8 W	562889	VACC-S13-18-A1-1	
	24 V DC, 1.8 W	562890	VACC-S13-18-A1-1U	
	24 V AC, 40/65 Hz, 电流 1.8 VA			
	110 V DC, 1.8 W	562891	VACC-S13-18-A1-2U	
	110 V AC, 40/65 Hz, 电流 1.8 VA			
	230 V DC, 1.8 W	562892	VACC-S13-18-A1-3U	
防爆型式: 本安 Ex-ia		技术参数 → Internet: vacn		
	24 V DC, 最小切换电流 27 mA	8029139	VACN-N-A1-1-EX-4-A	
防爆型式: 无火花 Ex-nA				
	24 V DC; 2.1 W	8029136	VACN-N-A1-1-EX2-N	
	110 V AC; 50 Hz, 启动电流 6.9 VA, 保持电流 4.1 VA	8029137	VACN-N-A1-16B-EX2-N	
	230 V AC; 50 Hz, 启动电流 6.9 VA, 保持电流 4.1 VA	8029138	VACN-N-A1-3A-EX2-N	

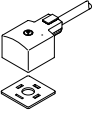
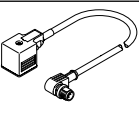
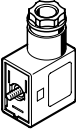
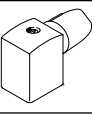



附件

订货数据 - 电磁线圈		订货号	型号
线圈特性参数			
防护等级 IP65, 带插座			
	24 V DC; 0.7 W	★ 8029144	VACN-N-A1-1
	110 V AC; 50 Hz, 启动电流 5.2 VA, 保持电流 3.1 VA	8029134	VACN-N-A1-16B
	230 V AC; 50 Hz, 启动电流 6.2 VA, 保持电流 3.7 VA	8029135	VACN-N-A1-3A
防爆型式: 封装 Ex-me			
	230 V AC; 50/60 Hz, 电流 2.1 VA	8029141	VACN-N-K1-3A-EX4-M
	110 V AC; 50/60 Hz, 电流 2.4 VA	8029142	VACN-N-K1-16B-EX4-M
	24 V DC; 2.6 W	8029143	VACN-N-K1-1-EX4-M
防爆型式: 封装 AEx-m, Class 1, Div. 1, 符合 NEC 500			
	230 V AC; 50 Hz, 启动电流 11.5 VA, 保持电流 8.0 VA	8029140	VACN-N-K11-3A-0.5-U4-M
	120 V AC; 60 Hz, 启动电流 10.0 VA, 保持电流 6.8 VA	8029145	VACN-N-K11-16B-0.5-U4-M
	24 V DC; 4.6 W	8029146	VACN-N-K11-1-0.5-U4-M
封装电磁线圈, 安全性更高, Ex-me		技术参数 → Internet: vacc	
	24 V DC, 1.8 W	8109396	VACC-S13-18-K4-1U-EX4ME
	24 V AC, 40/65 Hz, 电流 1.8 VA		
	110 V DC, 1.8 W	8109397	VACC-S13-18-K4-2U-EX4ME
	110 V AC, 40/65 Hz, 电流 1.8 VA		
	230 V DC, 1.8 W	8109398	VACC-S13-18-K4-3U-EX4ME
	230 V AC, 40/65 Hz, 电流 1.8 VA		
	24 V DC, 1.8 W	8109399	VACC-S13-18-K4-1UF-EX4ME
	24 V AC, 40/65 Hz, 电流 1.8 VA		
	60 V DC, 1.8 W	8109400	VACC-S13-18-K4-27U-EX4ME
	60 V AC, 40/65 Hz, 电流 1.8 VA		
	24 V AC/DC, NEPSI	8118329	VACC-S13-18-K4-1U-NE4ME
	24 V AC/DC, NEPSI	8118332	VACC-S13-18-K4-1UF-NE4ME
	60 V AC/DC, NEPSI	8118333	VACC-S13-18-K4-27U-NE4ME
	110 V AC/DC, NEPSI	8118330	VACC-S13-18-K4-2U-NE4ME
	230 V AC/DC, NEPSI	8118331	VACC-S13-18-K4-3U-NE4ME
	24 V AC/DC, INMETRO	8118324	VACC-S13-18-K4-1U-NM4ME
24 V AC/DC, INMETRO	8118327	VACC-S13-18-K4-1UF-NM4ME	
60 V AC/DC, INMETRO	8118328	VACC-S13-18-K4-27U-NM4ME	
110 V AC/DC, INMETRO	8118325	VACC-S13-18-K4-2U-NM4ME	
230 V AC/DC, INMETRO	8118326	VACC-S13-18-K4-3U-NM4ME	




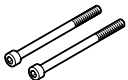
附件

订货数据 - 电磁线圈			
	线圈特性参数	订货号	型号
防爆型式: 本安 Ex-ia			
	14-32 VDC, 0.22 - 1.1 W. 符合欧盟防爆指令 (ATEX)	8109401	VACC-S13-11-K4-1-EX4A
	14-32 VDC, 0.22 - 1.1 W, NEPSI	8114135	VACC-S13-11-K4-1-NE4A
	14-32 VDC, 0.22 - 1.1 W, INMETRO	8114078	VACC-S13-11-K4-1-NM4A
先导阀, 带 CNOMO 孔型, 符合 ISO 15218			
	24 VDC; 3.0 W. 防爆型式: 压力密封封装 Ex d	535615	MGXDH-3/2-1.2-24DC-EX
	110 VAC; 50/60 Hz, 启动电流 7.7 VA, 保持电流 3.8 VA, 防爆型式: 压力密封封装 Ex d	535616	MGXDH-3/2-1.2-110AC-EX
	230 VAC; 50/60 Hz, 启动电流 10 VA, 保持电流 6 VA, 防爆型式: 压力密封封装 Ex d	535617	MGXDH-3/2-1.2-230AC-EX
	24 VDC; 1.5 W. 防爆型式: 本安 Ex-ia	535614	MGXIAH-3/2-0.8-24DC-EX
电缆接头			
	用于电磁线圈或先导阀, 带连接螺纹 M20x1.5 / D. 7-13 mm, 黑色	568279	NETC-M-M20-KA
		446895	NETC-P-M20
		4197362	NETC-P-M20-EX4
连接板			
	用于阀	8099850	VABD-B14-P1-G18

附件

订货数据								
	简要说明	额定工作电压 [V]		电缆长度 [m]	订货号	型号		
连接电缆 技术参数 → Internet: kmc								
	用于阀, 带 D 和 N1 电磁线圈	24 DC	• 信号状态指示	2.5	30931	KMC-1-24 DC-2.5-LED		
				5	30933	KMC-1-24 DC-5-LED		
	用于阀, 带 F 电磁线圈	24 DC	• 信号状态指示	2.5	30932	KMC-1-230 AC-2.5		
				5	30934	KMC-1-230 AC-5		
				2.5	30935	KMF-1-24DC-2.5-LED		
连接电缆 技术参数 → Internet: nebv								
	用于阀, 带 D 和 N1 电磁线圈。直角式柴总, 插头型式 A, EN 175301-803	230 AC/DC	-	0.6	3579466	NEBV-A1W3-K-0.6-N-LE3		
				110 AC/DC	-	0.3	3579461	NEBV-A1W3-K-0.3-N-M12W3
				0.6	3579462	NEBV-A1W3-K-0.6-N-M12W3		
	24 AC/DC	• 信号状态指示 • 保护电路	0.3	3679771	NEBV-A1W3-P-0.3-N-M12W3			
			0.6	3679772	NEBV-A1W3-P-0.6-N-M12W3			
			0.6	3679776	NEBV-A1W3-P-K-0.6-LE3			
订货数据								
	简要说明			订货号	型号			
插头插座 技术参数 → Internet: mssd								
	3针, 直角式插座, 方形, 插头型式 B, 符合工业标准 11 mm			539710	MSSD-F-M16			
	3针, 直角式插座, 方形, 插头型式 A, 符合 DIN EN 175301-803			539709	MSSD-C-M16			
	3针, IP67 插座, 符合 IEC 60529, 类型 B			192746	MSSD-F-S-M16			
	4针, IP67 插座, 符合 IEC 60529, 类型 A			192748	MSSD-CS-M16			
	3针, 直角式插座, 方形, IP65, 符合 DIN EN 175301-803, 类型 A			34583	MSSD-C			
快插接头 QS 技术参数 → Internet: qs								
	G 外螺纹, 带内六角			186108	QS-G1/4-6-I			
				186110	QS-G1/4-8-I			
				186112	QS-G1/4-10-I			
	NPT 外螺纹, 带内六角			572320	QB-1/4-1/4-I-U			
				572321	QB-1/4-5/16-I-U			
				572322	QB-1/4-3/8-I-U			
消声器 U 技术参数 → Internet: u								
	G 外螺纹, 塑料型			534223	U-1/4-20			
				2316	U-1/4			
	G 外螺纹, 压铸金属型			6842	U-1/4-B			
		NPT 外螺纹, 压铸金属型			12639	U-1/4-B-NPT		

附件

订货数据		订货号	型号
简要说明		技术参数 → Internet: mc-ld	
发光密封件			
	用于 F 电磁线圈	19143	MF-LD-12-24 DC
		19144	MF-LD-230 AC
	用于阀，带 D 和 N1 电磁线圈	19145	MC-LD-12-24 DC
		19146	MC-LD-230 AC
盖子			
	用于阀	8028240	VAMC-B10-20-CH2
螺丝套组			
	可用于连接板以及安装板（可旋转 180°） 每颗螺丝的重量: 12 g, 材料: 高合金钢, 规格: M5	8105115	VAME-B14-S-M5